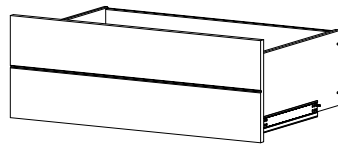


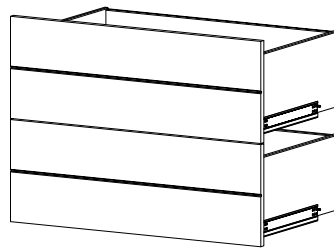
Fermo

Design by BoConcept

Samvejledning - Assembly Instructions - Montageanleitung - Instructions d'assemblage - Instrucciones de montaje



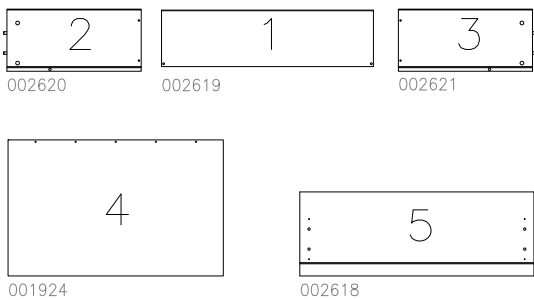
60



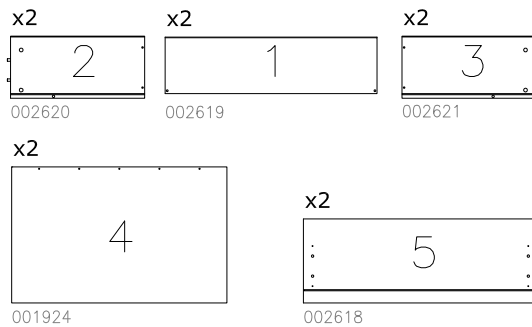
70

26,8x74,5x41,5 cm / max. 10 kg.

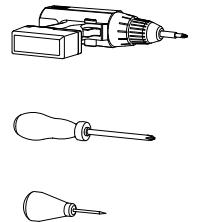
Col. 1, Occa 0060



Col. 1, Occa 0070



Værktøj - Werkzeuge
Tools - Outils



Beslag - Beschläge - Fittings - Set de montage - Acessórios

Col. 1

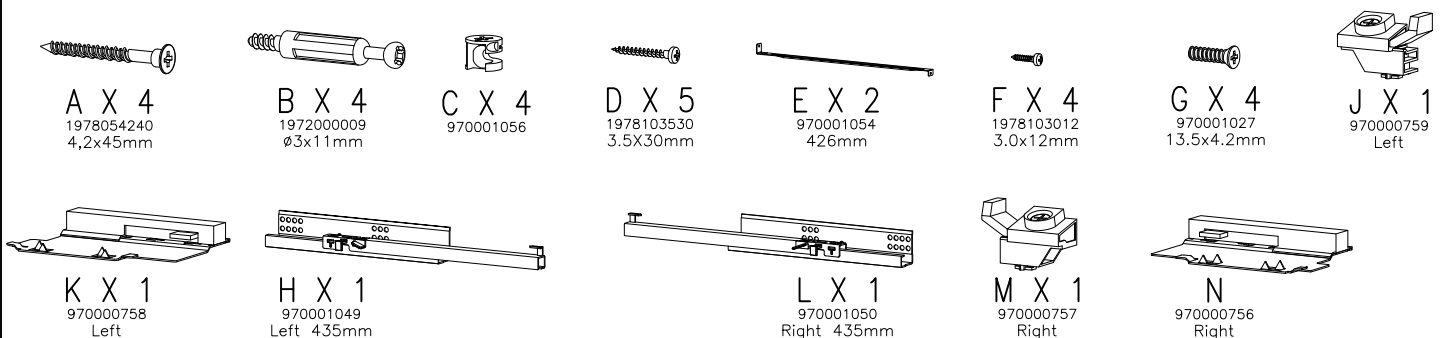


FIG. 1

A X 4
4,2x45mm

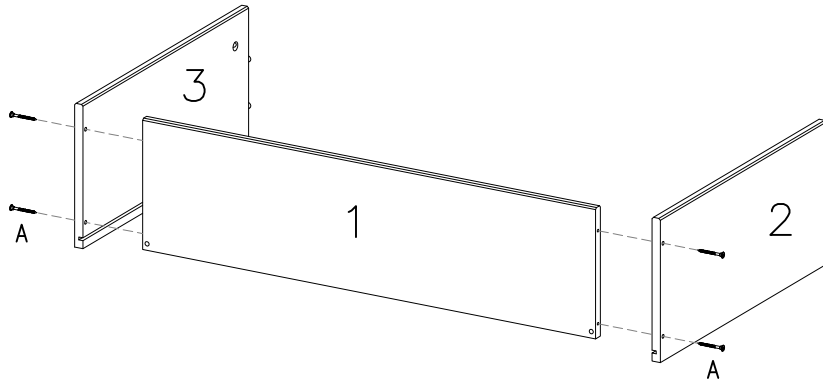


FIG. 2

B X 4 C X 4 D X 5
 ø3x11mm ø12x10mm 3,5x30mm

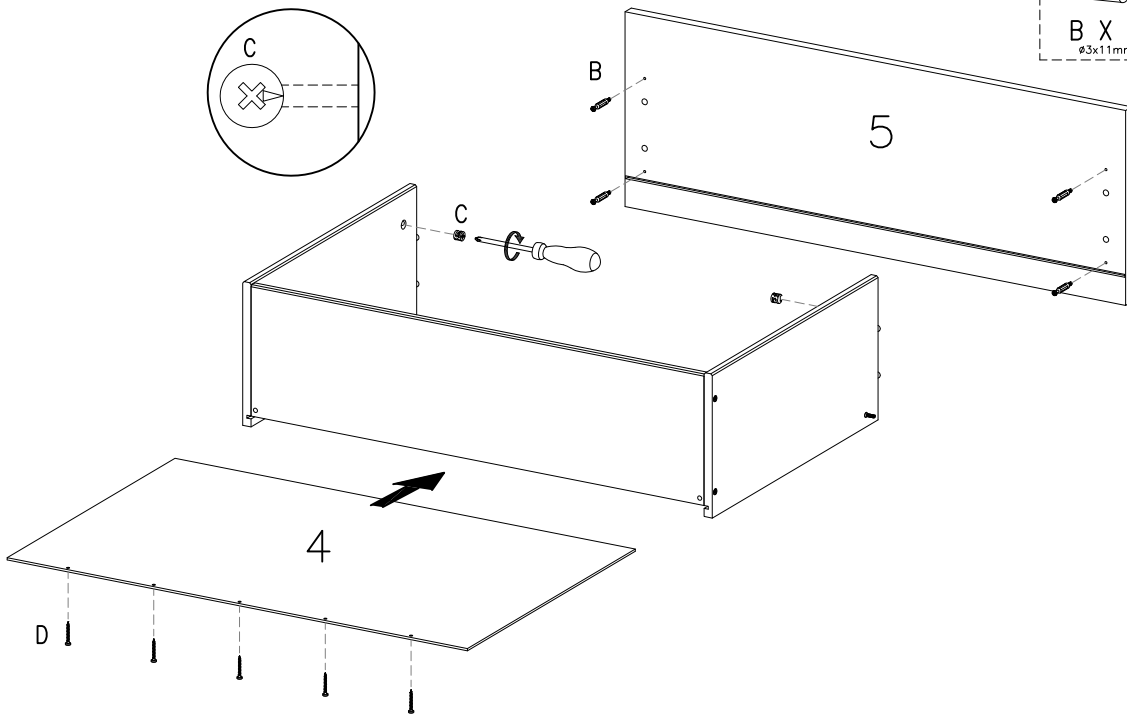
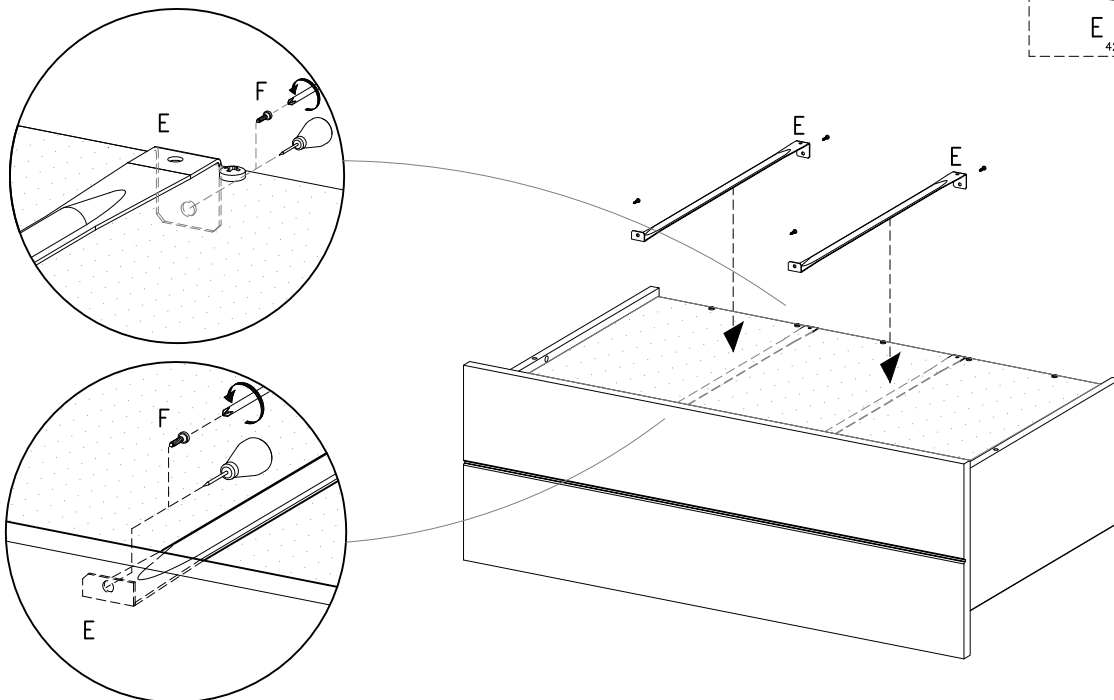
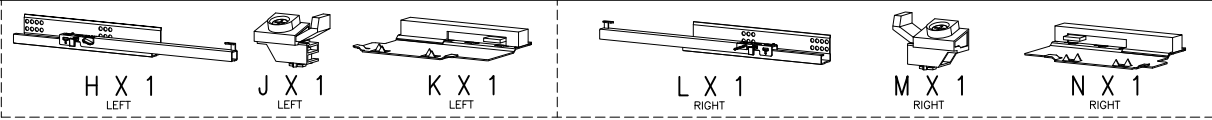


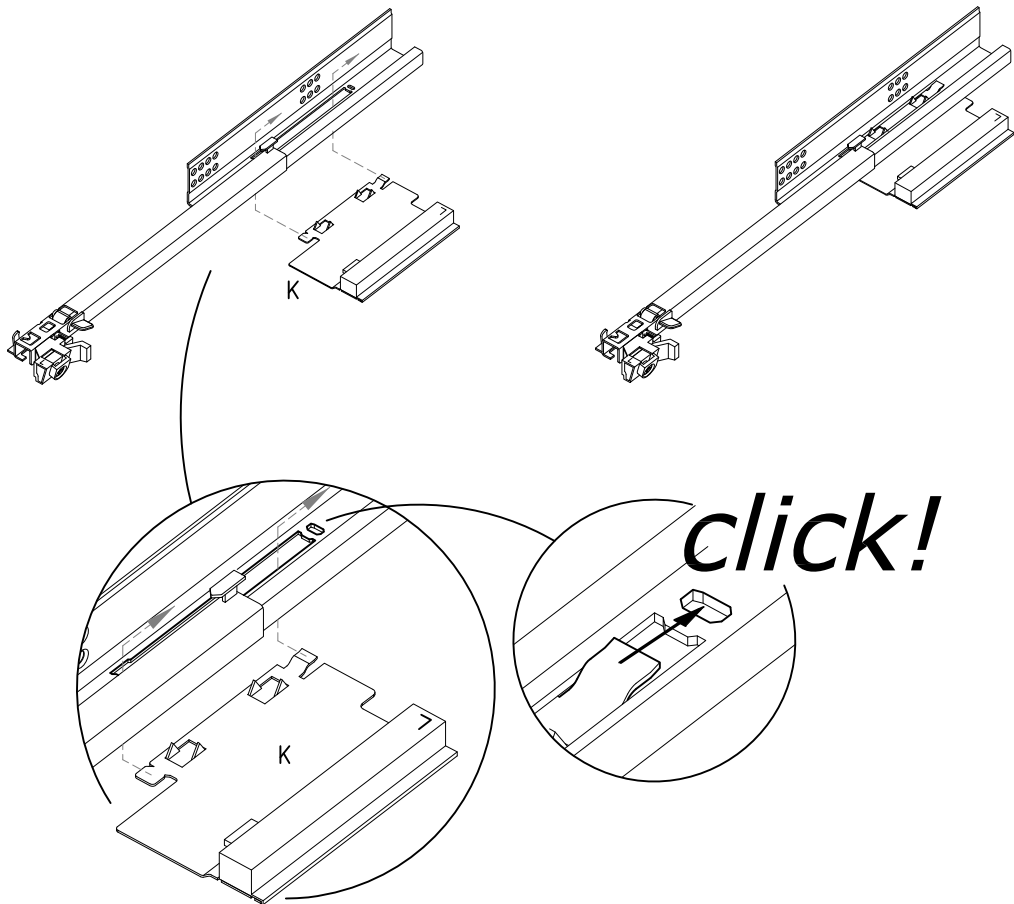
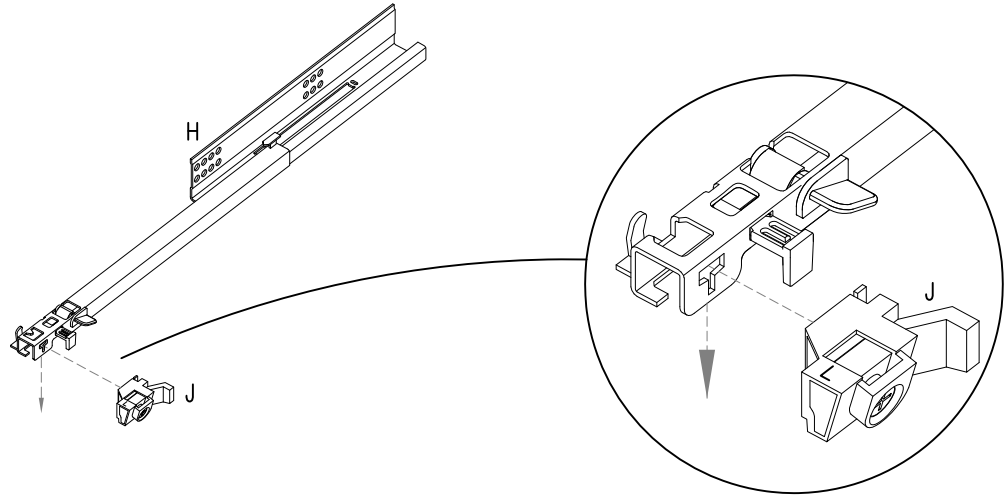
FIG. 3

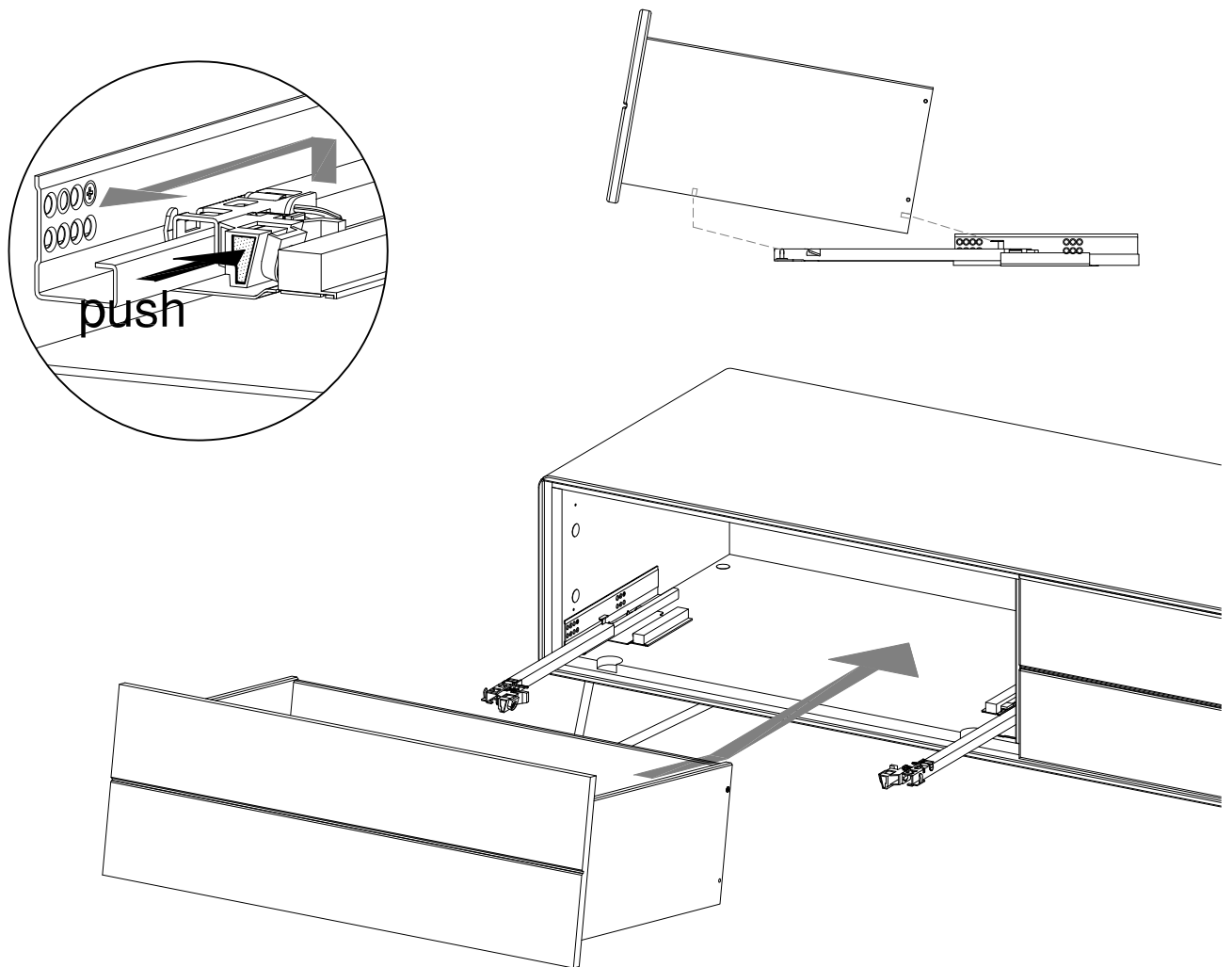
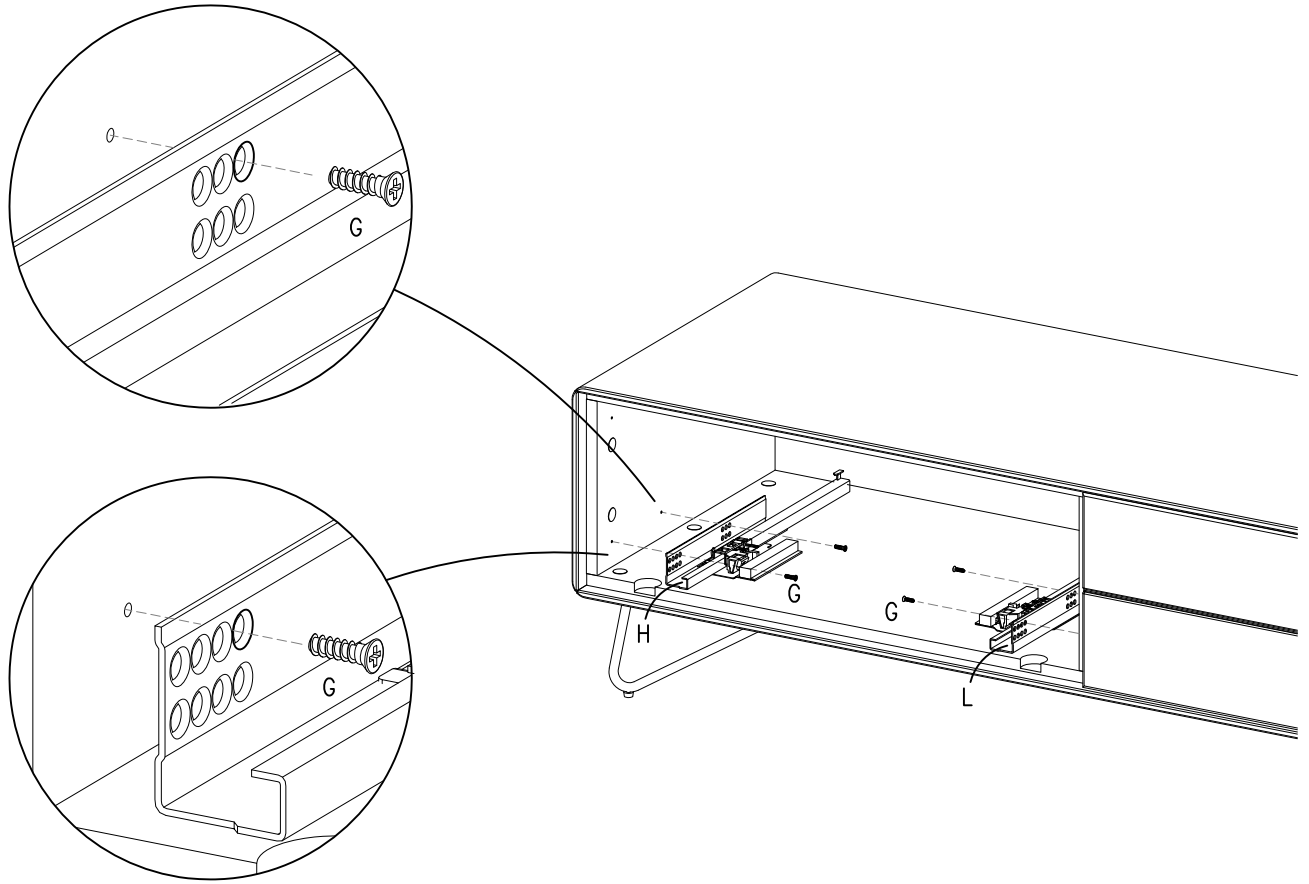
E X 2 F X 4
 426mm 3,0x12mm

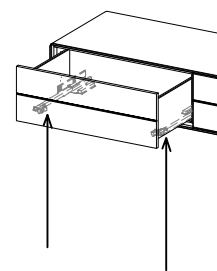
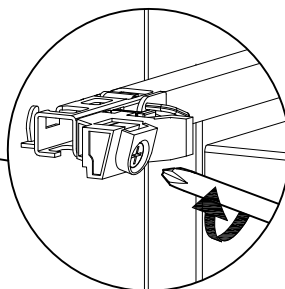
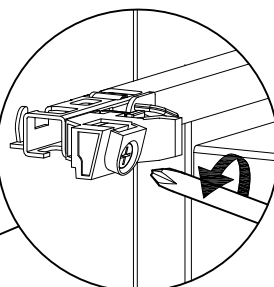
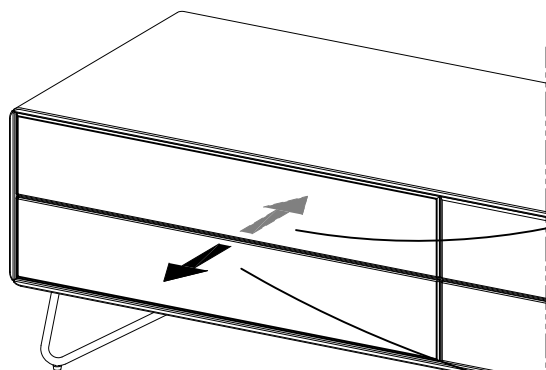
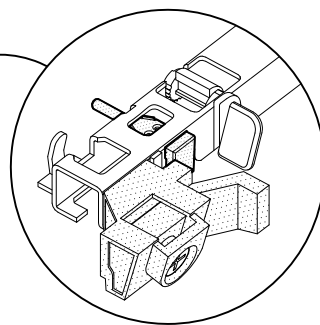
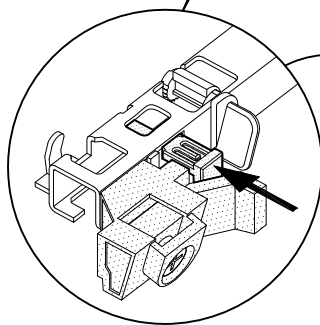
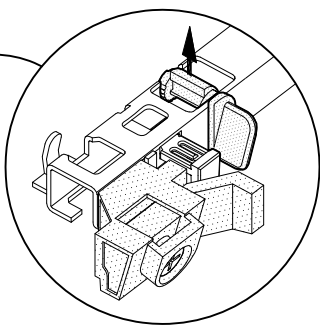
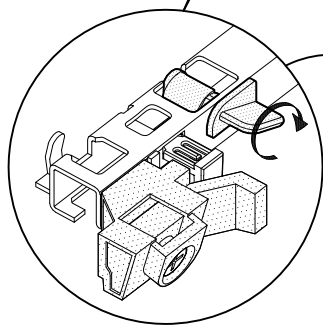
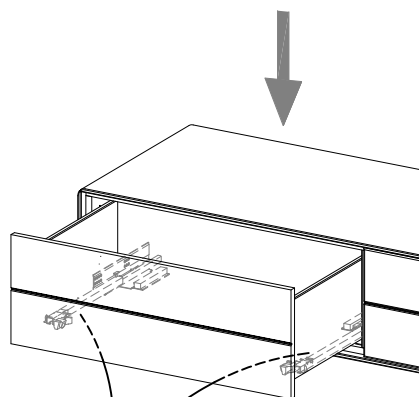
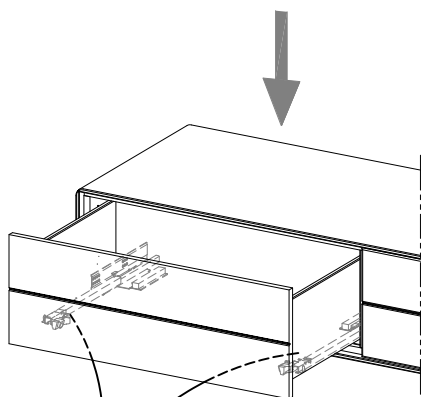
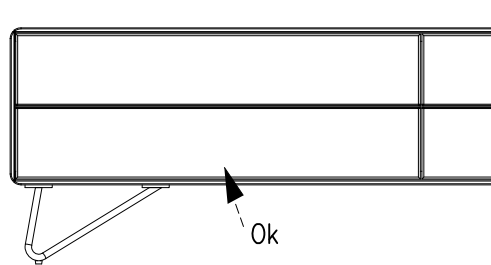
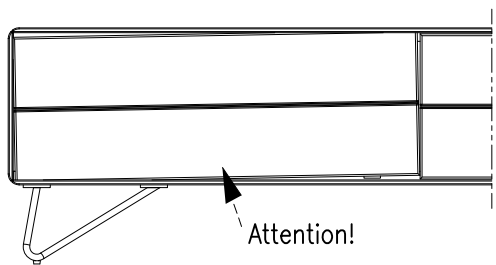


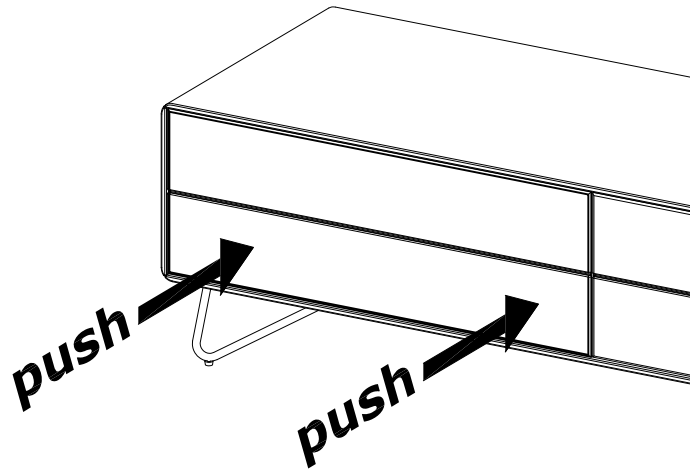


Example - LEFT

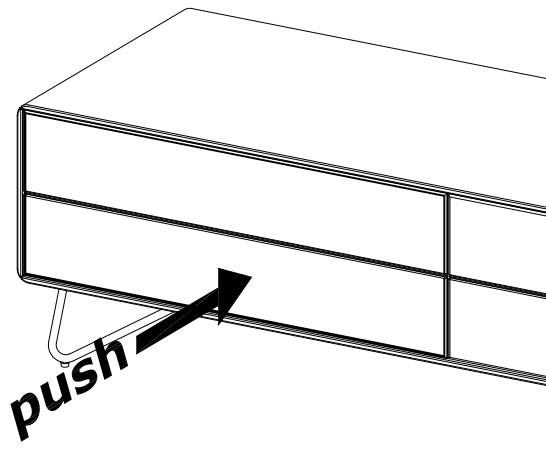








or



! DK Ved reklamation oplyses følgende:
 D Im Reklamationsfall, bitte folgendes erläutern:
 US In case of claims, please state the following:
 F En cas de réclamation, veuillez indiquer:
 NL Bij service volgene mededelen
 E En caso de reclamacion, indicar lo siguiente:
 P No caso de reclamação, por favor indique o seguinte:
 JP お気づきの点等ございましたら、以下の点をお知らせください。

Example!

