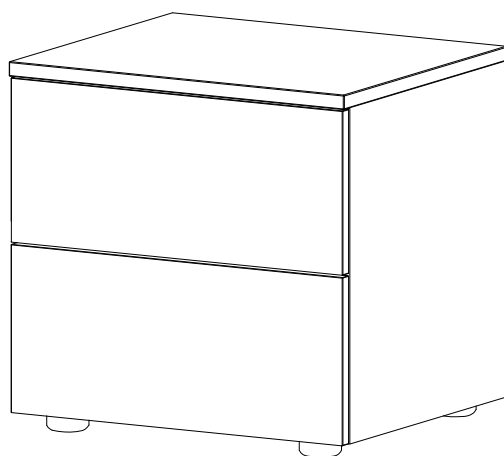


Global

Design by Bo Concept

Samvejledning - Assembly Instructions - Montageanleitung - Instructions d'assemblage - Instrucciones de montaje

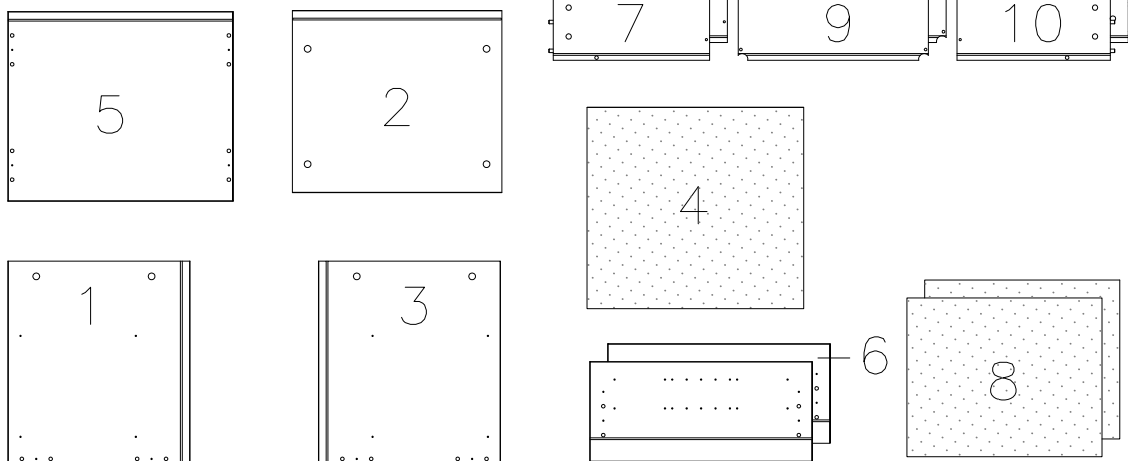


7020

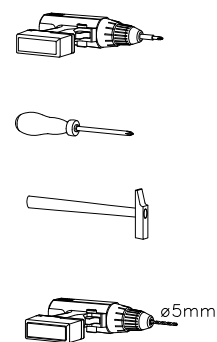
46,6x50x42,1 cm



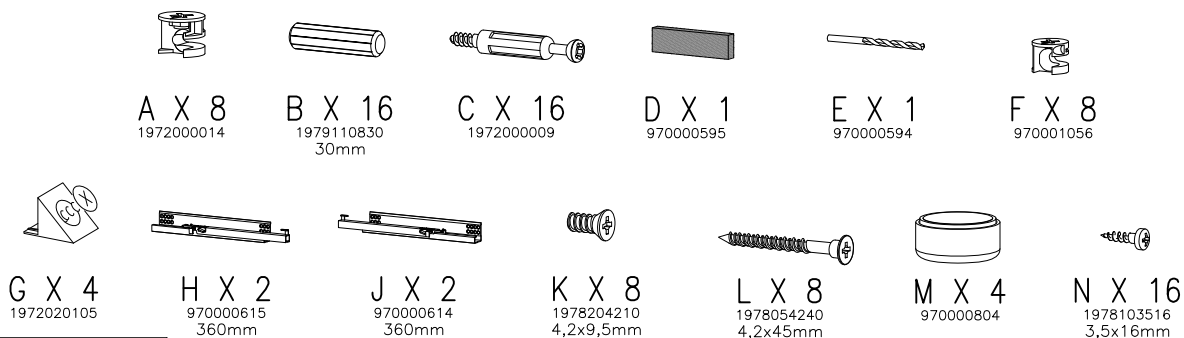
Korpus - Korpus - Carcase - Carcasse

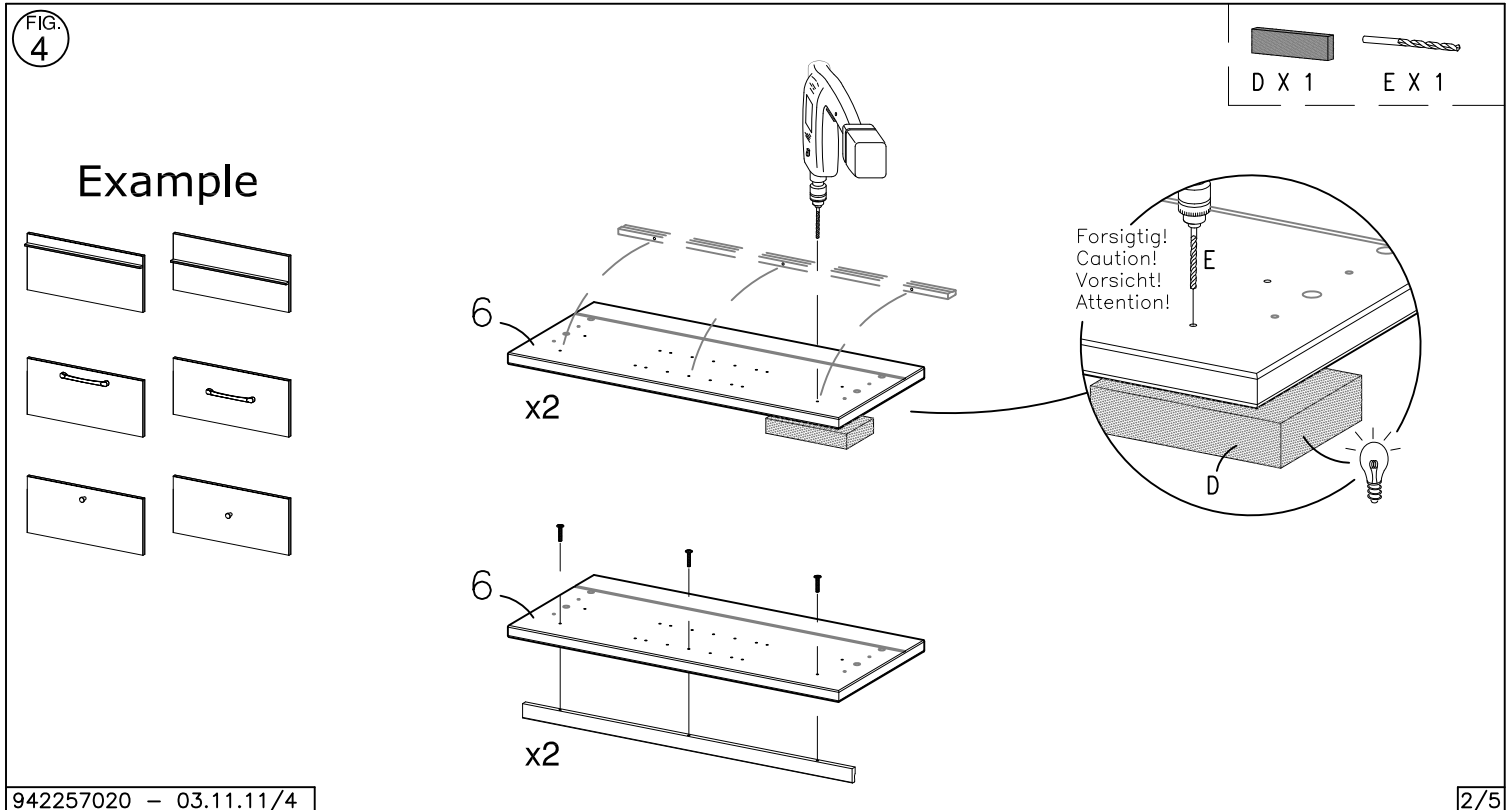
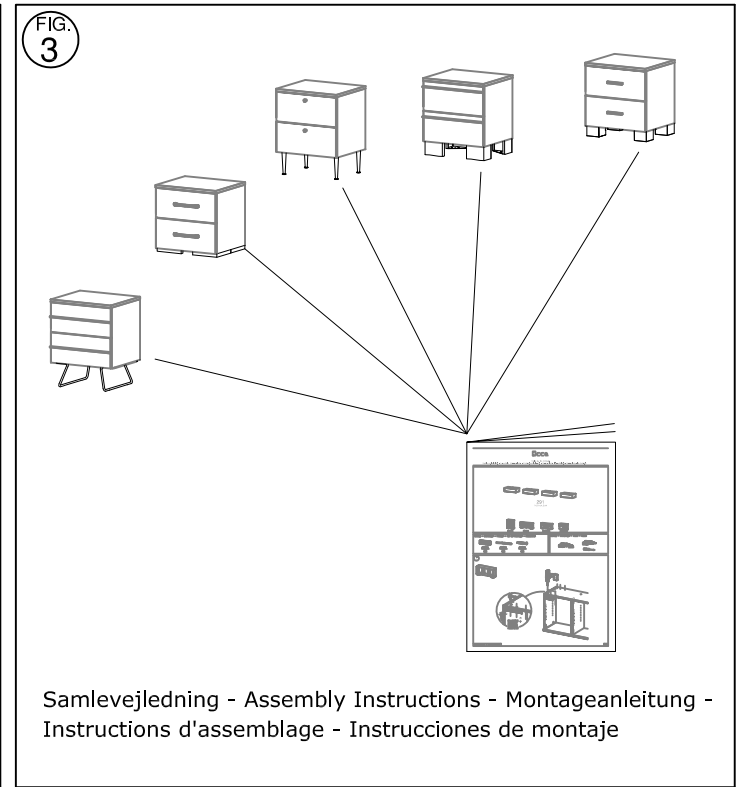
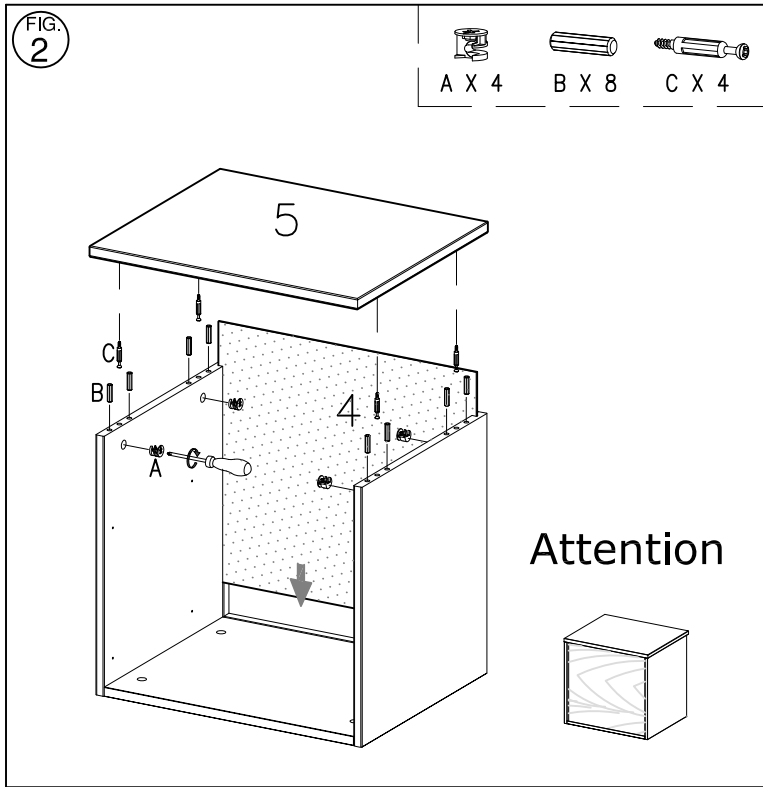
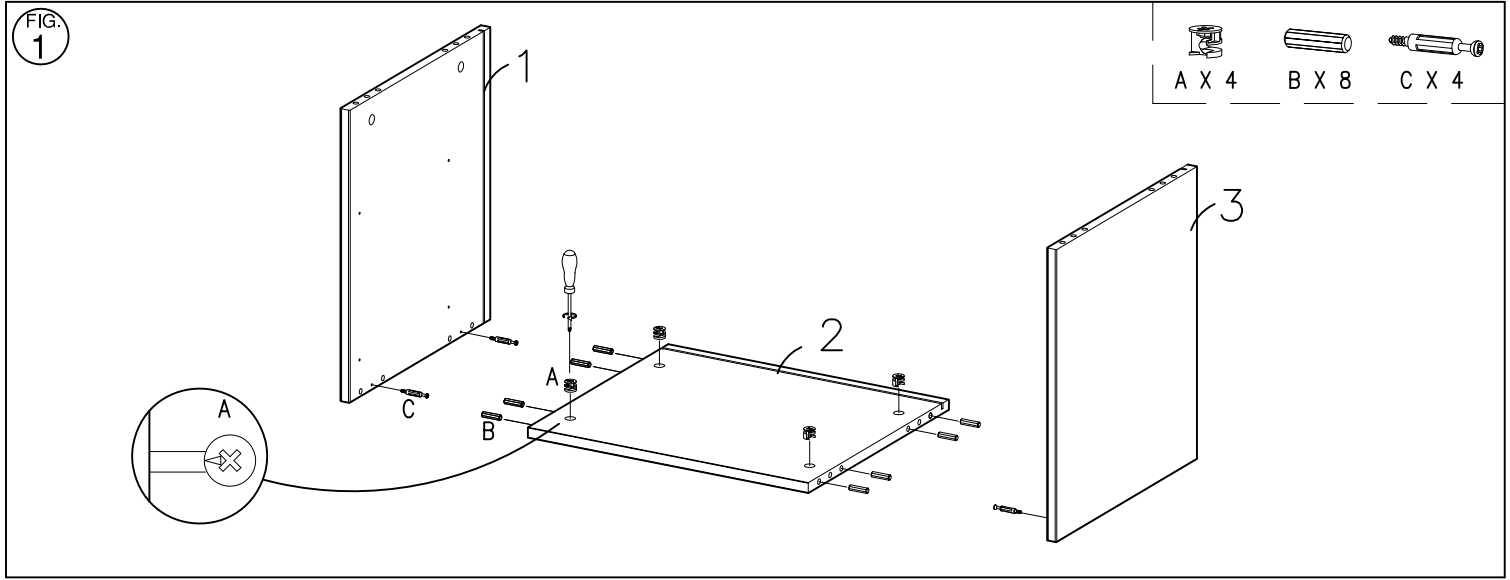


Værktøj - Werkzeuge
- Tools - Outils



Beslag - Beschläge - Fittings - Set de montage - Acessórios







M X 4



N X 16

Attention!

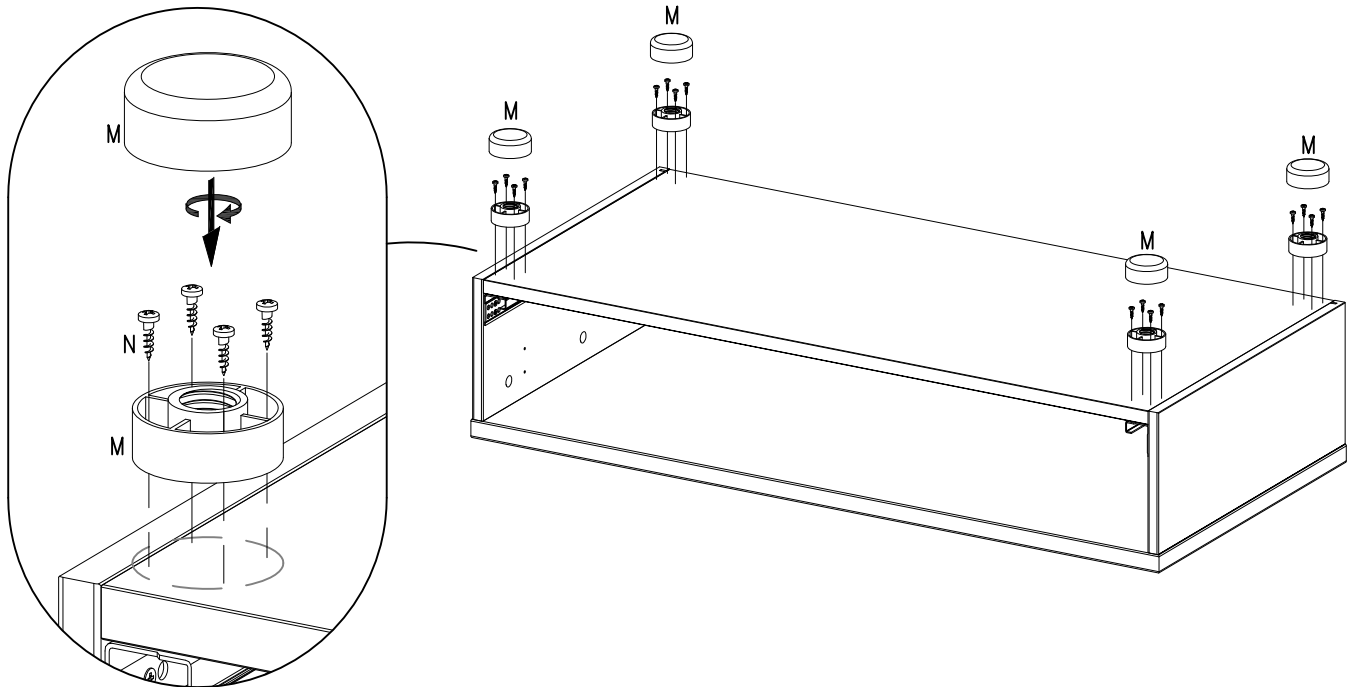
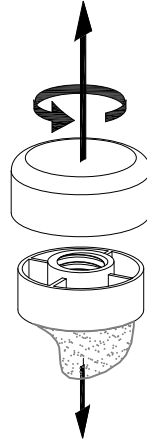
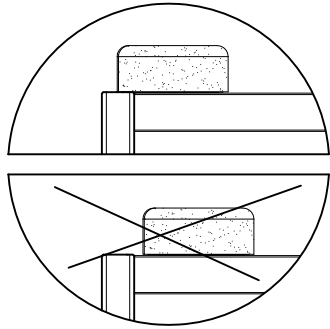


FIG. 6

- L X 8
- F X 8

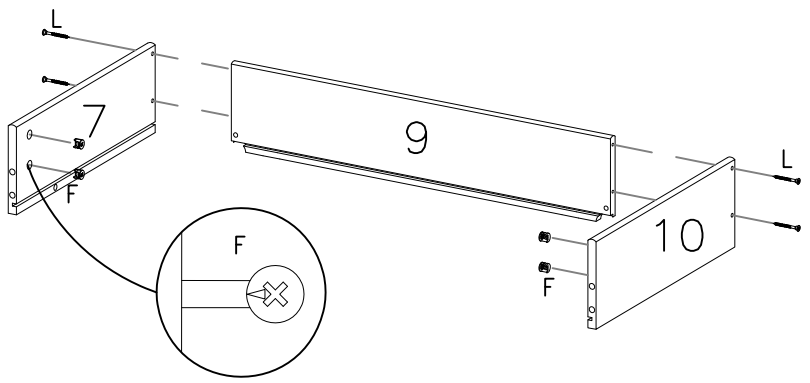


FIG. 7

- C X 8

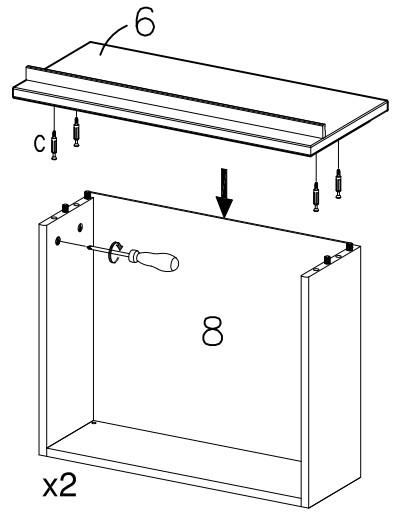


FIG. 8

Attention!

- G X 4

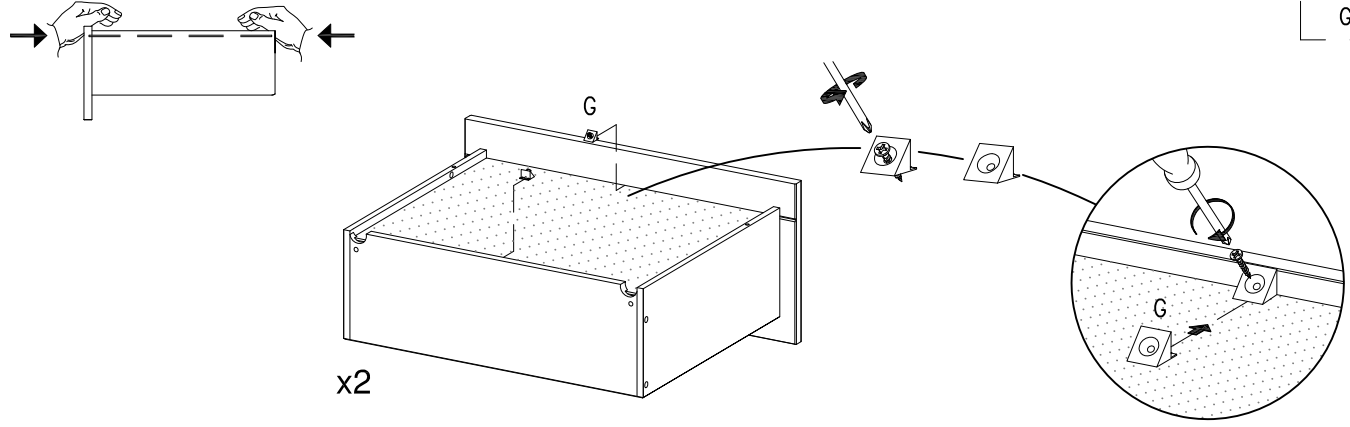


FIG. 9

- H X 2
- J X 2
- K X 8
4,2x9,5mm

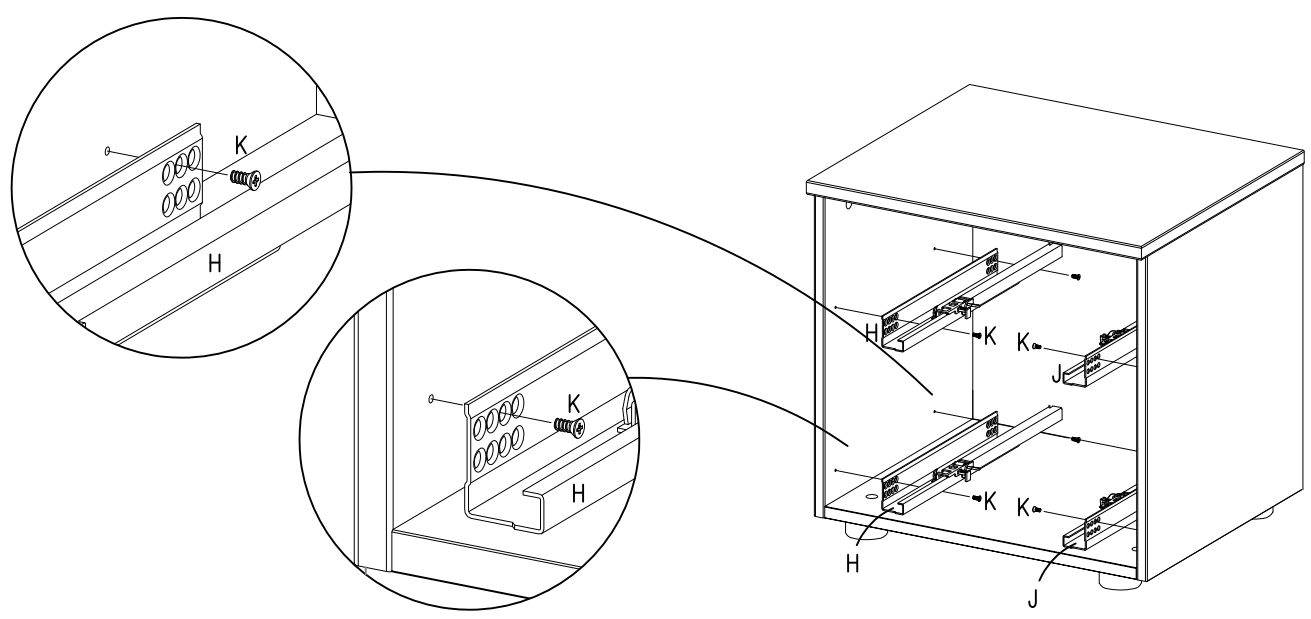


FIG. 10

Justering - Justierung - Adjusting - Réglage - Bijstelling - Ajuste - Regolazione - Ajustação

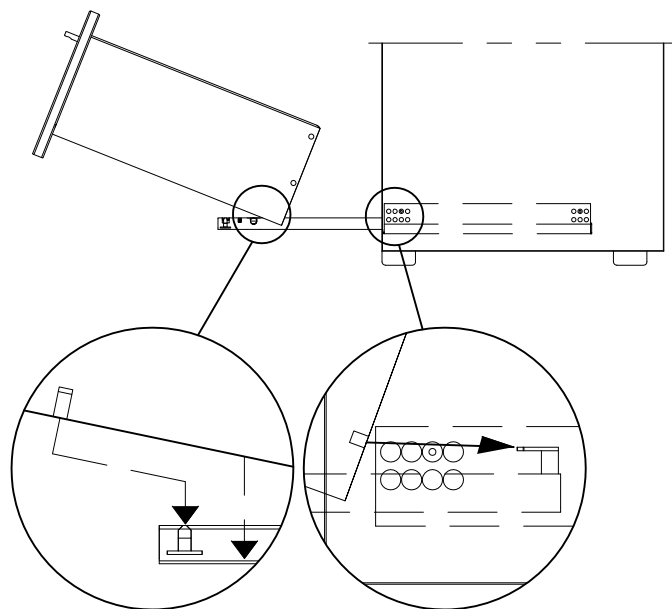
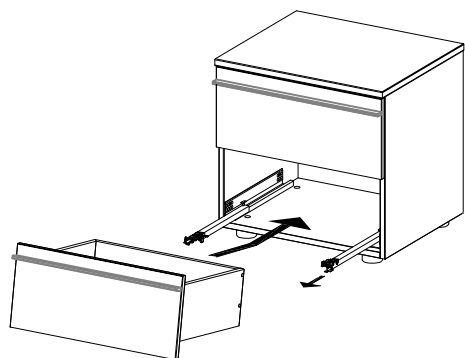
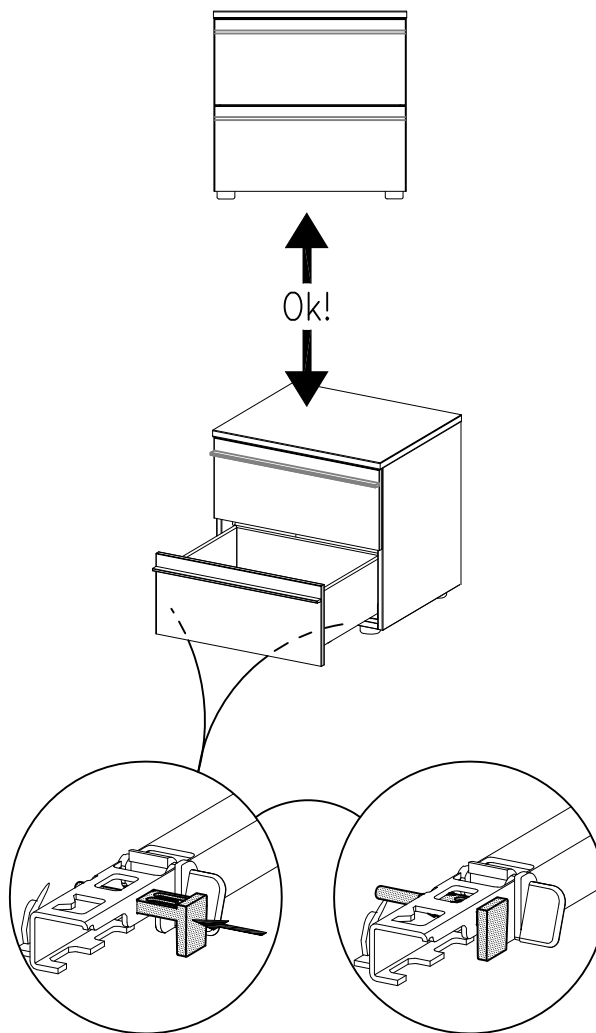
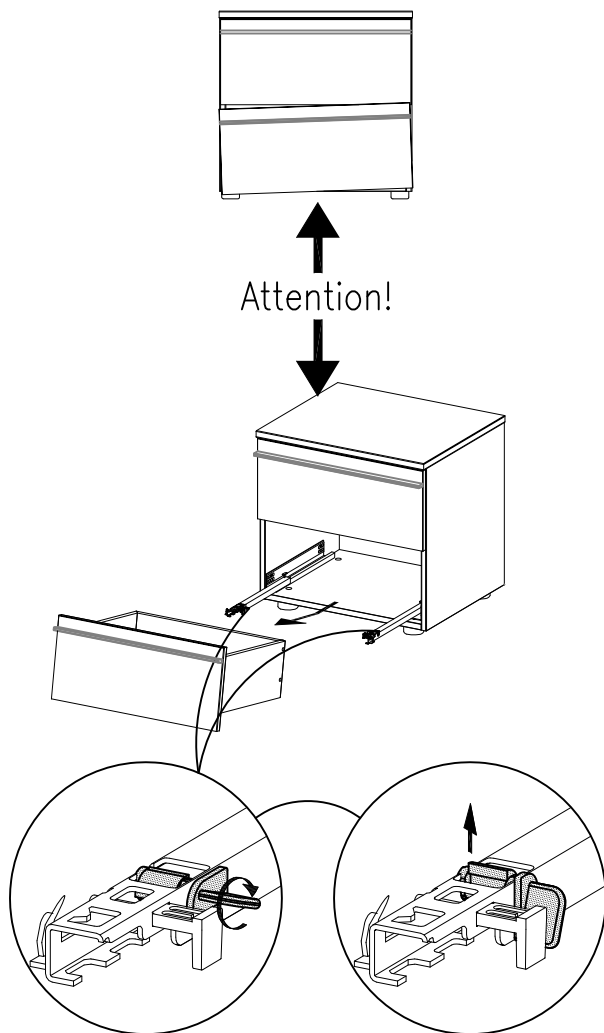


FIG. 11

Attention!

Ok!



- DK Ved reklamation oplyses følgende:
- D Im Reklamationsfall, bitte folgendes erläutern:
- US In case of claims, please state the following:
- F En cas de réclamation, veuillez indiquer:
- NL Bij service volgene mededelen
- E En caso de reclamación, indicar lo siguiente:
- P No caso de reclamação, por favor indique o seguinte:
- JP お気づきの点等ございましたら、以下の点をお知らせください。

Example!

