

BISTRO MEAT MINCER



MEAT MINCER

FLEISCHWOLF

HACHOIR

KØDHAKKER

PICADORA DE CARNE

TRITACARNE

VLEESMOLEN

KÖTTKVARNEN

PICADORA DE CARNE

LIHAMYLLY

МЯСОПУБКА

Instruction for use

ENGLISH

Gebrauchsanweisung

DEUTSCH

Mode d'emploi

FRANÇAIS

Brugsanvisning

DANSK

Instrucciones de uso

ESPAÑOL

Istruzioni per l'uso

ITALIANO

Gebruiksaanwijzing

NEDERLANDS

Bruksanvisning

SVENSKA

Manual de Instruções

PORTUGUÊS

Käyttöohje

SUOMI

Руководство по эксплуатации

РУССКИЙ

WELCOME TO BODUM®

Congratulations!

***You are now the proud owner of the
BODUM® BISTRO Meat Mincer accessory for
the BODUM® BISTRO Stand Mixer.***

Please read these instructions carefully before using
Bitte lesen Sie diese Hinweise sorgfältig vor der Benutzung
Lisez attentivement ce mode d'emploi avant d'utiliser



FIGURE 1

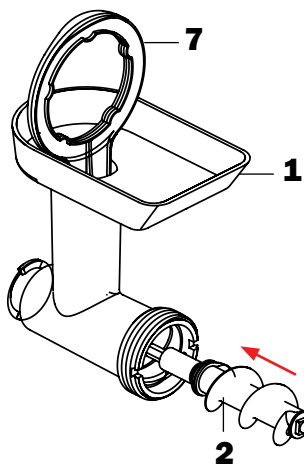


FIGURE 2

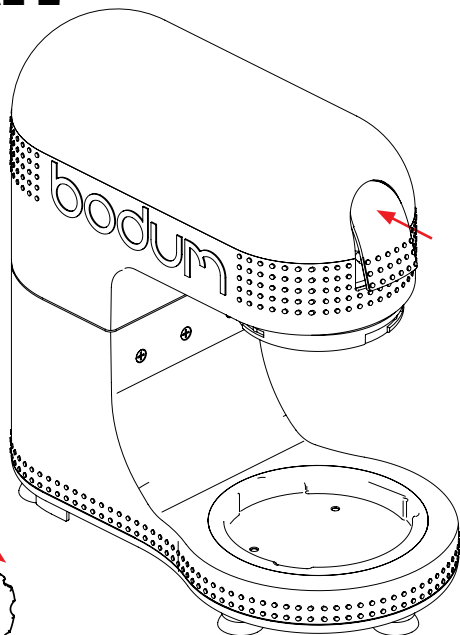


FIGURE 3

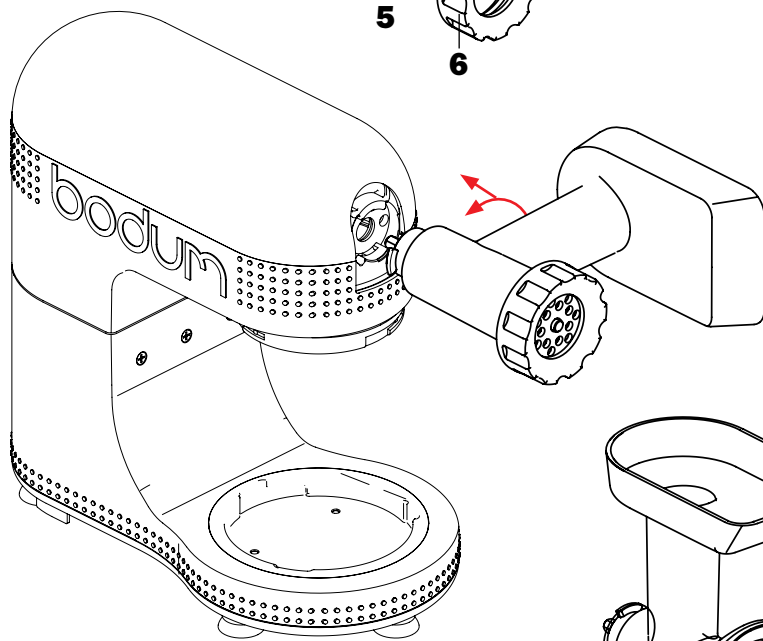
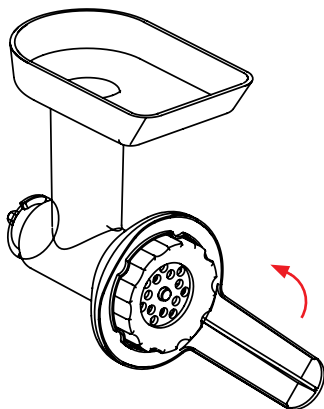


FIGURE 4



LEGEND

- 1 Meat mincer body
- 2 Grinding worm
- 3 Steel knife
- 4 Coarse grinding plate
- 5 Fine grinding plate
- 6 Ring
- 7 Food pusher / wrench

LEGENDE

- 1 Fleischwolfgehäuse
- 2 Schneckenwelle
- 3 Stahlmesser
- 4 Mahlscheibe grob
- 5 Mahlscheibe fein
- 6 Befestigungsring
- 7 Stopfer / Schlüsse

LEGENDE

- 1 Boîtier du hachoir
- 2 Arbre à vis sans fin
- 3 Couteau métallique
- 4 Disque de découpe épais
- 5 Disque de découpe fin
- 6 Anneau élastique
- 7 Poussoir / Clé

LEGEND

- 1 Kødhakkerhus
- 2 Snegl
- 3 Stålniv
- 4 Grov hulskive
- 5 Fin hulskive
- 6 Ringmøtrik
- 7 Stoppepind

LEYENDA

- 1 Cuerpo de la Picadora de Carne
- 2 Molinillo sinfin
- 3 Cuchilla de acero
- 4 Filtro de molienda grueso
- 5 Filtro de molienda fino
- 6 Anillo
- 7 Empujador de alimento tipo llave

LEGENDA

- 1 Corpo tritacarne
- 2 Elica
- 3 Coltello in acciaio
- 4 Piastra per macinare grossolanamente
- 5 Piastra per macinare finemente
- 6 Anello
- 7 Spingitore/chiave

LEGENDA

- 1 Frame vleesmolen
- 2 Wormschroef
- 3 Stalen mes
- 4 Grove maalplaat
- 5 Fijne maalplaat
- 6 Ring
- 7 Voedselstamper / sleutel

DELAR

- 1 Kvarnhus
- 2 Matarvals
- 3 Skärblad
- 4 Grov hålskiva
- 5 Fin hålskiva
- 6 Ringmutter
- 7 Matarbleck / skiftnyckel

LEGENDA

- 1 Corpo da picadora de carne
- 2 Eixo com parafuso sem fim
- 3 Faca de aço
- 4 Disco de corte grosso
- 5 Disco de corte fino
- 6 Rodela
- 7 Pilão / chave

SELITE

- 1 Lihamylyn runko
- 2 Hiontakierukka
- 3 Teräsveitsi
- 4 Karkea hiontalevy
- 5 Hieno hiontalevy
- 6 Rengas
- 7 Ruoan työntäjä / avain

ОБОЗНАЧЕНИЯ

- 1 Корпус мясорубки
- 2 Червячный круг
- 3 Стальной нож
- 4 Решетка для крупного измельчения
- 5 Решетка для мелкого измельчения
- 6 Кольцо
- 7 Проталкиватель пищи / ключ

BODUM AUSTRALIA WARRANTY

We are pleased to say that the return rate on BODUM® product is very low; however, should you need to process a returned BODUM® product under warranty, please follow the simple procedure below. We have tried to make it as simple as possible for both yourself and the end consumer.

BODUM® AUSTRALIA WARRANTY PROCEDURE

Our goods come with guarantees that cannot be excluded under the Australian Consumer Law. Consumers are entitled to a replacement or refund for a major failure and for compensation for any other reasonably foreseeable loss or damage. Consumers are also entitled to have the goods repaired or replaced if the goods fail to be of acceptable quality and the failure does not amount to a major failure.

The benefits to BODUM® customers given by the warranty set out below are in addition to other rights and remedies under a law in relation to the BODUM® product to which the warranty relates.

To process a faulty BODUM® product you will require a Return Authorisation (RA) number. Returned items without a RA number are not able to be processed for credit or replacement. Contact BODUM® on (02) 9692 0582 for a RA number.

Faulty product does not include items which have incurred wear and tear through general home use, misuse or commercial use. Warranty does not include accidental glass breakages.

Warranty period:

- **e-BODUM®** : 2 year replacement warranty from the date of purchase for electrical appliances where a defect appears and BODUM® is notified within 2 years from date of purchase.

Proof of purchase: any claim from the end consumer must be validated with a copy of proof of purchase; without providing a proof of purchase BODUM® Australia will not be able to process the claim. Proof of purchase includes original purchase receipt/docket or credit card statement showing the purchase amount.

Replacement or credit: once claim is validated, if possible please replace the faulty item from stock on hand. If a customer requires a replacement for an item which you don't have on hand, please have the item added to your next order.

Return or work order: to ensure that the return process is as easy as possible for both you and the end consumer, we don't do work orders or product repairs.

Once you have received a RA number and sighted the product please safely dispose of the faulty item. We don't require the faulty product to be sent back to us. However, if you come across an unusual fault which you think we need to be aware of please send it back to BODUM® Australia Head Office.

BODUM® (Australia) PTY LTD

Suite 39, 26-32 Pirrama Rd, Pyrmont NSW 2009
T. +61 2 9692 0582 F. +61 2 9692 0586
office.australia@bodum.com

Welcome to BODUM®

Congratulations! You are now the proud owner of the BODUM® BISTRO Meat Mincer accessory for the BODUM® BISTRO Stand Mixer. Please read these instructions carefully before using the BISTRO Meat Mincer together with the BISTRO Stand Mixer.

IMPORTANT SAFEGUARDS

- When using electrical appliances, basic safety precautions should always be followed including the ones specified below.
- Please read all instructions before using this attachment for the first time. Non-compliance with instructions and safety information may result in dangerous situations.
- After unpacking this attachment, please check for signs of damage. Do not use it if you are unsure and contact your dealer.
- Keep packaging material (box, plastic bag) out of reach of children (danger of suffocation and injury).
- The BISTRO Stand Mixer is designed **for household use only**. Do not use this BISTRO Stand Mixer outdoors.
- Do not place this BISTRO Stand Mixer on or adjacent to a gas or electric stove that is turned on, or in a pre-heated oven.
- The manufacturer is not liable for damages or injuries caused by inappropriate or improper use. Use this BISTRO Stand Mixer for its intended purpose only.
- Do not allow children to play with this BISTRO Stand Mixer.
- This appliance is not intended for use by persons (including children) with

reduced physical, sensory or mental capabilities, or lack of experience and knowledge, unless they have been given supervision or instruction concerning use of the appliance by a person responsible for their safety.

- Children should be supervised to ensure that they do not play with appliance.
- Never touch the appliance with moist or wet hands. Do not touch the power cord or plug with wet hands, either.
- Do not use any attachments that are not recommended by the manufacturer of the appliance. This may result in fire, electric shock or injury.
- Do not set any of the switches to the ON position by force and do not alter the switches to maintain the ON position. This could damage the appliance. It could injure you as well.
- Never submerge the motor housing in water! Please bear in mind that it is an electrical appliance.
- Clean only with a damp cloth!
- Hold the plug and not the power cord when disconnecting the BISTRO Stand Mixer from power.
- Please ensure that the power cord does not hang down over the edge of a table or counter or that it comes into contact with hot surfaces including your stove.
- Keep your hair and utensils during mixing outside the meat mincer to avoid severe injuries to persons and damages on the appliance. You may use a spatula but only if the appliance is not in service.
- Unplug the appliance if it is not in use, if you attach or detach parts or prior to cleaning the meat mincer.
- Never put electrical appliances into operation if the power cord or plug is damaged, after malfunctions occur or if the appliance has been damaged in any way. In this case, have the appliance checked, repaired or adjusted by your

- nearest service center.
- Never attempt to replace the appliance's power cord since this requires special tools. Always ensure the appliance is repaired or the power cord replaced by a service center authorized by the manufacturer in order to assure its safety.
- Do not submerge the power cord, motor housing and plug in water or other liquids since this could cause fire, electric shocks or injuries.
- This appliance may not be connected to power during cleaning.
- Do not touch any rotating parts.
- Keep your hair, fingers and utensils away from all rotating parts to avoid severe injuries to persons and damages on the appliance.
- The blades are sharp; handle them with care.
- Turn off power and unplug appliance, before exchanging accessories or attachments which are moved during operation.
- Prevent possible injuries through faulty handling. Be careful in handling sharp blades when emptying the meat mincer and during cleaning.
- Never operate appliance with damaged accessories. Examine the appliance and accessories for damages prior and after each use.
- Handle the accessories with care. The blades of the knives may cause injuries.
- Prior to use, ensure that no foreign objects are in the meat mincer.
- Never feed food by hand. Always use food pusher.
- Do not use fingers to scrape food while appliance is operating. Cut type injury may result.

SAVE THESE INSTRUCTIONS

USE THIS ATTACHMENT ONLY TOGETHER WITH THE BISTRO STAND MIXER MODEL 11381!

LEGEND

- 1 Meat mincer body
- 2 Grinding worm
- 3 Steel knife
- 4 Coarse grinding plate
- 5 Fine grinding plate
- 6 Ring
- 7 Food pusher / wrench

MEAT MINCER ASSEMBLY

(Fig. 1)

1. Insert the grinding worm (2) into the mincer body (1).
2. Place the knife (3) over the square shaft at the end of the grind worm (2).
3. Place grinding plate (4 or 5) over the steel knife (3). Make sure you match the tabs of the plate with the notches of the mincer body.
4. Place the ring (6) on mincer body and turn by hand until secured (not too tight).

NOTE: Use the food pusher / wrench (7) for removal only, do not use to tighten the ring (6).

ATTACH THE MEAT MINCER ONTO THE BISTRO STAND MIXER

1. Set the speed regulator of the BISTRO Stand Mixer to «stop». Ensure that the ON/OFF switch is set to «OFF» and the unit is unplugged.
2. Remove attachment hub cover by pressing on the top part (Fig. 2). Keep the cover so that you can close the attachment connection again after use.
3. Insert the meat mincer shaft housing into the attachment hub of the appliance. Turn the meat mincer counterclockwise until it is completely secured (Fig. 3).

To remove the meat mincer from the unit proceed in reverse sequence. Set the speed regulator of the BISTRO Stand Mixer to «stop». Ensure that the ON/OFF switch is set to «OFF» and the unit is unplugged. Do not forget to re-attach the cover over the accessory hub.

THIS IS HOW YOU USE THE MEAT MINCER

The meat mincer chops and grinds meat, fish, vegetables, firm fruits and cheeses.

NEVER LET THE MEAT MINCER RUN TOGETHER WITH THE BISTRO STAND MIXER FOR MORE THAN 5 MINUTES. USE SPEED SETTING 4 OR 5.

1. Cut food into small strips or pieces. Feed them into the top of the Meat mincer body opening (1). Meat should be cut into long narrow strips.
2. Set mixer to speed setting 4 or 5 and feed food into hopper using food pusher/wrench (7).

NOTE: Liquid may remain in hopper when processing large amounts of high moisture foods such as tomatoes or grapes. To drain liquid, continue to operate mixer. Do not process additional food until liquid has drained from hopper. This will prevent damages to the unit.

Coarse grinding plate (4)

Use for grinding raw or cooked meats, firm vegetables, dried fruits and cheese.

Fine grinding plate (5)

Use for grinding raw meats, cooked meats for spreads.

Grinding meat:

For better mix and more tender results, grind beef twice. Fatty meat should be ground only once.

To loosen the ring:

If ring is too tight to remove by hand, slip food pusher/wrench (7) over the ring and turn counterclockwise (Fig. 4). Never use the food pusher/wrench to tighten the ring!

CLEANING AND MAINTAINANCE

- Wash all parts with hot water. You can use a mild detergent. Never use any abrasive cleaner. You can clean all parts of the meat mincer in the dishwasher.
- Make sure all parts are completely dry before use.

Only use Authorized Service Centers for repairs.

MANUFACTURER GUARANTEE FOR THE USA & CAN.

Guarantee: BODUM AG, Switzerland, guarantees the *BISTRO Meat Mincer* accessory for a period of two years from the date of original purchase against faulty materials and malfunctions that can be traced back to defects in design or manufacturing. Repairs are carried out free of charge if all guarantee conditions are met. Refunds are not available.

Guarantor: BODUM® (Schweiz) AG, Kantonsstrasse 100, Postfach 463, 6234 Triengen.

Guarantee conditions: The guarantee certificate must be completed by the seller at the time of purchase. You must present the guarantee certificate to obtain guarantee services. Should your BODUM® product require guarantee service, please contact your BODUM® retailer, a BODUM® store, your country's BODUM® distributor, or visit www.bodum.com.

BODUM® will not provide warranty for damage resulting from inappropriate use, improper handling, normal wear and tear, inadequate or incorrect maintenance or care, incorrect operation or use of the appliance by unauthorized persons.

This Manufacturer Guarantee does not affect your statutory rights under applicable national laws in force, nor your right against the dealer arising from their sales/purchase contract.

TECHNICAL SPECIFICATIONS

Test certificates

GS, CE, ETL, CETL

Environmentally acceptable disposal



This marking indicates that this product should not be disposed with other household wastes throughout the EU. To prevent possible harm to the environment or human health from uncontrolled waste disposal, recycle it responsibly to promote the sustainable reuse of material resources. To return your used device, please use the return and collection systems or contact the retailer where the product was purchased. They can take this product for environmental safe recycling

Willkommen bei BODUM®

Herzlichen Glückwunsch! Sie sind nun stolzer Besitzer des Fleischwolf Zubehörs für die elektrische Küchenmaschine BISTRO von BODUM®. Bitte lesen Sie diese Anleitung sorgfältig durch, bevor Sie den Fleischwolf zusammen mit der BODUM® Küchenmaschine einsetzen.

WICHTIGE SICHERHEITSHINWEISE

- Beim Gebrauch von elektrischen Geräten sollten immer grundlegende Sicherheitsmassnahmen befolgt werden, einschliesslich der folgenden.
- Lesen Sie alle Hinweise, bevor Sie das Gerät zum ersten Mal verwenden. Das Nichteinhalten der Anweisungen und Sicherheitshinweise kann zu gefährlichen Situationen führen.
- Überprüfen Sie das Gerät nach dem Auspacken auf Schäden. Verwenden Sie es nicht, wenn Sie nicht sicher sind, sondern kontaktieren Sie Ihren Händler.
- Halten Sie das Verpackungsmaterial (Karton, Plastikbeutel) ausser Reichweite von Kindern (Erstickungs- oder Verletzungsgefahr).
- Die Küchenmaschine ist nur für den Gebrauch im Haushalt gedacht. Verwenden Sie das Gerät nicht im Freien.
- Stellen Sie das Gerät nicht auf oder in die Nähe eines eingeschalteten Gas- oder Elektroherds bzw. in einen vorgeheizten Ofen.
- Für Schäden oder Verletzungen, die durch unsachgemässen oder unvorschriftsmässigen Gebrauch entstehen, ist der Hersteller nicht verantwortlich. Verwenden Sie das Gerät ausschliesslich für den vorgesehenen Zweck.
- Dieses Gerät ist nicht zur Verwendung durch Personen (einschliesslich Kinder) geeignet, deren physische, sensorische oder mentale Fähigkeiten eingeschränkt

sind, oder denen es an Erfahrung oder Kenntnissen mangelt, es sein denn, sie werden durch eine für ihre Sicherheit verantwortliche Person beaufsichtigt oder diese gibt ihnen eine ausführliche Anleitung für den Umgang mit dem Gerät.

- Kinder sollten beaufsichtigt werden, um sicherzustellen, dass sie mit dem Gerät nicht spielen.
- Berühren Sie das Gerät nie mit feuchten oder nassen Händen. Berühren Sie das Netzkabel oder den Stecker nicht mit nassen Händen.
- Verwenden Sie kein Zubehör, das nicht vom Gerätehersteller empfohlen wird. Dies kann zu Bränden, elektrischen Schlägen oder Verletzungen führen.
- Fixieren Sie keinen der Schalter gewaltsam in der EIN-Stellung und nehmen Sie keine Veränderungen an den Schaltern vor, um diese in der EIN-Stellung zu halten. Dies könnte dazu führen, dass die Küchenmaschine beschädigt wird. Sie könnten sich dadurch auch verletzen.
- Tauchen Sie das Motorgehäuse nie in Wasser: Denken Sie daran, dass es sich um ein Elektrogerät handelt.
- Reinigen Sie das Gerät nur mit einem feuchten Tuch.
- Ziehen Sie immer am Stecker und nicht am Kabel, um das Gerät vom Strom zu trennen.
- Lassen Sie das Netzkabel nicht über die Kante von Tisch oder Arbeitsfläche hängen bzw. mit heissen Oberflächen, den Kochherd inbegriffen, in Berührung kommen.
- Halten Sie Haare und Utensilien während der Verwendung ausserhalb des Fleischwolfs, um schwere Verletzungen an Personen und Schäden am Gerät zu vermeiden. Sie können einen Spachtel verwenden, aber nur wenn das Gerät nicht in Betrieb ist.
- Ziehen Sie den Stecker aus der Steckdose, wenn Sie die Küchenmaschine nicht verwenden, Teile anbringen oder wegnehmen oder bevor Sie den Fleischwolf reinigen.

- Nehmen Sie kein elektrisches Gerät in Betrieb, wenn Netzkabel oder Stecker beschädigt sind, nachdem Fehlfunktionen aufgetreten sind oder wenn das Gerät auf irgendeine Art beschädigt wurde. Bringen Sie das Gerät in diesem Fall zur Kontrolle, Reparatur oder Einstellung zum nächstgelegenen autorisierten Servicestützpunkt.
- Versuchen Sie nie, das Netzkabel des Geräts auszutauschen, da hierfür Spezialwerkzeuge erforderlich sind. Lassen Sie die Reparatur oder den Austausch des Netzkabels ausschließlich in einer vom Hersteller autorisierten Servicewerkstatt durchführen, um die Sicherheit des Geräts zu gewährleisten.
- Tauchen Sie Kabel, Motorgehäuse und Stecker nicht in Wasser oder andere Flüssigkeiten, da dies Brände, elektrische Schläge oder Verletzungen verursachen könnte.
- Während der Reinigung des Geräts darf dieses nicht an den Strom angeschlossen sein.
- Berühren Sie keine sich drehenden Teile.
- Halten Sie Haare, Finger und Utensilien entfernt von sich drehenden Teilen, um schwere Verletzungen an Personen und Schäden am Gerät zu vermeiden.
- Die Klingen sind scharf, behandeln Sie diese vorsichtig.
- Vor dem Auswechseln von Zubehör oder Zusatzteilen, die im Betrieb bewegt werden, muss das Gerät ausgeschaltet und vom Netz getrennt werden.
- Verhindern Sie mögliche Verletzungen durch falsche Handhabung. Seien Sie vorsichtig beim Umgang mit scharfen Schneideklingen, bei der Entleerung des Fleischwolfes und bei der Reinigung.
- Nehmen Sie das Gerät nie mit beschädigtem Zubehör in Betrieb. Überprüfen Sie das Gerät und das Zubehör vor und nach jeder Verwendung auf Schäden.
- Behandeln Sie das Zubehör mit Vorsicht. Die Klingen des Messers können zu Verletzungen führen.
- Stellen Sie vor dem Gebrauch sicher, dass keine fremden Objekte im Fleischwolf sind.

BEWAHREN SIE DIESE GEBRAUCHS- ANWEISUNG AUF

**VERWENDEN SIE DAS ZUBEHÖR
NUR ZUSAMMEN MIT DEM
MODELL 11381 ELEKTRISCHE
KÜCHENMASCHINE VON BODUM® .**

LEGENDE

- 1 Fleischwolfgehäuse
- 2 Schneckenwelle
- 3 Stahlmesser
- 4 Mahlscheibe grob
- 5 Mahlscheibe fein
- 6 Befestigungsring
- 7 Stopfer / Schlüssel

ZUSAMMENBAU DES FLEISCHWOLFS

(Abb. 1)

1. Setzen Sie die Schneckenwelle (2) in das Fleischwolfgehäuse (1) ein.
2. Setzen Sie das Messer (3) auf den quadratischen Schaft am Ende der Schneckenwelle (2).
3. Setzen Sie die Mahlscheibe (4 oder 5) auf das Stahlmesser (3). Achten Sie darauf, dass die Nasen der Mahlscheibe mit den Kerben im Gehäuse übereinstimmen.
4. Setzen Sie den Befestigungsring (6) auf das Fleischwolfgehäuse und ziehen Sie ihn handfest an (nicht zu fest).

HINWEIS: Der Stopfer/Schlüssel (7) wird nur zum Entfernen des Befestigungsring (6) benötigt, ziehen sie den Befestigungsring (6) damit nicht an.

ANBRINGEN DES FLEISCHWOLFS AN DIE KÜCHENMASCHINE

1. Schalten Sie den Geschwindigkeitsregler der Küchenmaschine auf «stop». Vergewissern Sie sich, dass der EIN/AUS-Schalter auf «OFF» steht und der Netzstecker ausgesteckt ist.
2. Entfernen Sie die Abdeckung des Zubehöranschlusses durch Drücken im oberen Bereich (Abb. 2). Bewahren Sie die Abdeckung auf, um den Zubehöranschluss nach dem Gebrauch wieder schliessen zu können.
3. Drücken Sie den Anschluss des Fleischwolfs in den Zubehöranschluss der Maschine. Drehen Sie den Fleischwolf gegen den Uhrzeigersinn bis zum Anschlag (Abb. 3).

Um den Fleischwolf von der Maschine zu entfernen, gehen Sie in umgekehrter Reihenfolge vor. Schalten Sie dazu den Geschwindigkeitsregler der Küchenmaschine auf «stop». Vergewissern Sie sich, dass der EIN/AUS-Schalter auf «OFF» steht und der Netzstecker ausgesteckt ist. Vergessen Sie nicht am Schluss die Abdeckung des Zubehöranchlusses wieder anzubringen.

SO VERWENDEN SIE DEN FLEISCHWOLF

Fleisch, Fisch, Gemüse, feste Früchte und Käse.

LASSEN SIE DEN FLEISCHWOLF ZUSAMMEN MIT DER KÜCHENMASCHINE NICHT LÄNGER ALS 5 MINUTEN LAUFEN. VERWENDEN SIE DABEI DIE GESCHWINDIGKEITSSTUFE 4 ODER 5.

1. Schneiden Sie die Zutaten in schmale Streifen oder Stücke. Geben Sie diese in den Einfülltrichter. Fleisch sollte in lange schmale Streifen geschnitten werden.
2. Schalten Sie die Küchenmaschine auf Geschwindigkeitsstufe 4 oder 5 und geben Sie die Zutaten mit Hilfe des Stopfers/Schlüs-

sel (7) in den Einfülltrichter.

HINWEIS: Beim Verarbeiten von grossen Mengen von Zutaten mit hohem Feuchtigkeitsanteil wie Tomaten oder Trauben, kann im Trichter Flüssigkeit verbleiben. Um die Flüssigkeit abzulassen, halten Sie die Küchenmaschine in Betrieb. Geben Sie keine weiteren Zutaten in den Trichter, bis die Flüssigkeit abgelaufen ist. So vermeiden Sie Schäden am Gerät.

Grobe Mahlscheibe (4)

Zum Zerkleinern von rohem und gekochtem Fleisch, festem Gemüse, trockenen Früchten und Käse.

Feine Mahlscheibe (5)

Zum Zerkleinern von rohem Fleisch, gekochtem Fleisch und für Aufstriche.

Zerkleinern von Fleisch:

Für eine bessere Mischung und zartere Ergebnisse sollten Sie Rindfleisch zweimal durch den Wolf drehen. Fettiges Fleisch sollte nur einmal zerkleinert werden.

Lösen des Befestigungsring:

Wenn der Befestigungsring sich nicht von Hand losdrehen lässt, verwenden Sie den Stopfer/Schlüssel (7) um den Ring gegen den Uhrzeigersinn zu lösen (Abb. 4). Verwenden Sie den Stopfer/Schlüssel nicht um den Befestigungsring anzuschrauben.

Verarbeiten Sie keine harten Gegenstände wie Muskatnüsse, Fruchtkerne oder Nusschalen.

REINIGUNG UND PFLEGE

- Waschen Sie alle Teile mit heissem Wasser ab. Sie können ein mildes Spülmittel verwenden. Benutzen Sie auf keinen Fall ein scheuerndes Mittel. Alle Teile des Fleischwolfs können in der Spülmaschine gereinigt werden.
- Alle Teile müssen vollständig trocken sein bevor sie in Betrieb genommen werden können.

Jede andere Reparatur muss durch einen autorisierten Servicevertreter durchgeführt werden.

HERSTELLERGARANTIE

Garantie: Die Bodum AG, Schweiz, übernimmt für den *BISTRO Fleischwolf Zubehör*s eine Garantie von zwei Jahr ab Datum des Kaufs gegen Mängel am Gerät, die nachweislich auf einem Material- und/oder Herstellungsfehler beruhen. Sofern die Garantiebedingungen erfüllt sind, wir Bodum Mängel kostenfrei beheben. Eine Rückerstattung des Kaufpreises ist nicht möglich.

Garantiegeber: BODUM® (Schweiz) AG, Kantonsstrasse 100, Postfach 463, 6234 Triengen

Garantiebedingungen: Das Garantiezertifikat (letzte Seite dieser Gebrauchsanweisung) muss vom Verkäufer beim Kauf ausgefüllt werden. Bei Inanspruchnahme der Garantie ist das Garantiezertifikat vorzulegen. Hierzu wenden Sie sich bitte an Ihren Bodum Händler, ein Bodum Verkaufsgeschäft, den für Ihr Land zuständigen Vertriebspartner oder kontaktieren Sie uns unter www.bodum.com

Diese Garantie gilt nicht, wenn der Defekt eines Geräts auf unsachgemäßer Behandlung, üblichem Verschleiß, unsachgemäßer Pflege und/oder Nichtbeachtung der Gebrauchsanweisung beruht.

Ihnen stehen neben den Rechten aus der Garantie die gesetzlichen Rechte zu. Insbesondere werden die gesetzlichen Rechte des Verbrauchers, die ihm gegenüber seinem Vertragspartner zustehen, nicht eingeschränkt.

TECHNISCHE DATEN

Prüfzeichen

GS, CE, ETL, CETL



Geprüfte Sicherheit



Das ausgediente Gerät zu einer autorisierten Entsorgungsstelle bringen. (WEEE Direktive)



Umweltfreundliche Entsorgung



Alte Elektrogeräte dürfen nicht mehr zusammen mit dem Restmüll beseitigt werden, sondern müssen getrennt entsorgt werden. Die Abgabe bei kommunalen Sammelstellen durch Privatpersonen ist kostenfrei. Die Besitzer von Altgeräten sind verpflichtet, die Geräte zu den Sammelstellen zu bringen oder bei einer entsprechenden Sammlung abzugeben. Mit diesem kleinen persönlichen Aufwand tragen Sie dazu bei, dass wertvolle Rohstoffe recycelt und Schadstoffe gezielt behandelt werden können.

Bienvenue chez BODUM®

Félicitations! Vous êtes désormais l'heureux propriétaire d'un hachoir pour le robot culinaire BISTRO de BODUM®. Veuillez lire attentivement ce mode d'emploi avant d'utiliser le hachoir avec votre robot culinaire BODUM®.

CONSIGNES DE SÉCURITÉ IMPORTANTES

- Lorsque vous utilisez des appareils électriques, veuillez toujours suivre les consignes de sécurité de base, y compris celles mentionnées dans le présent mode d'emploi.
- Veuillez lire l'ensemble des consignes avant d'utiliser cet appareil pour la première fois. Le non-respect des instructions et des consignes de sécurité peut mener à des situations dangereuses.
- Après déballage, veuillez vous assurer de l'absence de dommages sur l'appareil. En cas de doute, ne l'utilisez pas et contactez votre revendeur.
- Gardez le matériel d'emballage (carton, sachet en plastique) hors de portée des enfants (danger d'étouffement ou de blessure).
- Ce robot culinaire est uniquement conçu pour un usage domestique. N'utilisez pas l'appareil à l'extérieur.
- Ne placez pas l'appareil sur ou à proximité d'une cuisinière électrique ou à gaz allumée, ou encore dans un four préchauffé.
- Le fabricant ne peut être tenu pour responsable en cas de dommages ou de blessures liés à une utilisation inappropriée ou non conforme aux consignes. Veuillez utiliser l'appareil

uniquement aux fins prévues.

- Cet appareil n'est pas destiné à l'utilisation de personnes (enfants compris) avec des capacités physiques, sensorielles ou mentales réduites, ou qui n'ont pas assez d'expérience et de connaissances, sauf s'ils sont surveillés ou instruits au sujet de l'utilisation de l'appareil par une personne responsable de leur sécurité.
- Les enfants doivent être surveillés pour qu'on soit sûr qu'ils ne jouent avec l'appareil.
- Ne touchez pas l'appareil avec des mains humides ou mouillées. Ne touchez pas le câble d'alimentation ou la fiche avec des mains mouillées.
- N'utilisez aucun accessoire qui n'est pas recommandé par le fabricant de l'appareil. Cela pourrait causer un incendie, des décharges électriques ou des blessures.
- Ne forcez pas sur l'interrupteur pour le placer en position ON et ne modifiez pas l'interrupteur pour le maintenir en position ON. Cela pourrait endommager le robot culinaire. Vous pourriez aussi vous blesser.
- Ne plongez jamais le boîtier du moteur dans l'eau : n'oubliez pas qu'il s'agit d'un appareil électrique.
- Veuillez nettoyer l'appareil uniquement avec un chiffon humide.
- Veuillez toujours retirer la fiche à la prise. Ne tirez pas sur le câble pour mettre l'appareil hors tension.
- Ne laissez pas pendre le câble au bord de la table ou du plan de travail et ne le touchez pas avec une surface chaude, comme le four électrique.
- Ne placez pas d'ustensiles ou vos cheveux près du hachoir lorsque vous l'utilisez. Vous éviterez ainsi de vous blesser ou d'endommager l'appareil. Vous pouvez utiliser une spatule mais seulement si l'appareil est hors tension.

- Retirez la fiche de la prise lorsque vous n'utilisez pas le robot culinaire, si vous souhaitez ajouter ou retirer des pièces ou avant de nettoyer le hachoir.
- N'allumez aucun appareil électrique si le câble ou la fiche sont endommagés, si l'appareil présente un dysfonctionnement ou a été endommagé de quelque manière que ce soit. Dans ce cas, apportez l'appareil chez votre revendeur agréé le plus proche pour un contrôle, une réparation ou un réglage.
- N'essayez jamais de remplacer le câble de l'appareil. Cela nécessite des outils spéciaux. Confiez la réparation ou le remplacement du câble uniquement à un service de réparation agréé par le fabricant afin de garantir la sécurité de l'appareil.
- Ne plongez pas le câble, le boîtier du moteur et la fiche dans l'eau ou dans tout autre liquide. Cela pourrait causer un incendie, des décharges électriques ou des blessures.
- Lorsque vous nettoyez l'appareil, veillez à ce qu'il soit hors tension.
- Ne touchez pas les pièces rotatives.
- Ne placez pas d'ustensiles ou vos cheveux près des pièces rotatives. Vous éviterez ainsi de vous blesser ou d'endommager l'appareil.
- Les lames sont tranchantes, maniez-les prudemment.
- Avant de remplacer des accessoires ou des pièces supplémentaires qui sont en mouvement, il convient d'éteindre l'appareil et de le mettre hors tension.
- Veuillez éviter d'éventuelles blessures en maniant l'appareil correctement. Soyez prudent lorsque vous maniez les lames de découpe tranchantes, lorsque vous videz le hachoir ou lorsque vous le nettoyez.
- N'utilisez jamais l'appareil si les accessoires sont endommagés. Vérifiez si l'appareil et les accessoires ne présentent aucun défaut avant et après chaque utilisation.
- Maniez les accessoires prudemment. N'installez et/ou ne retirez jamais l'accessoire avec les mains nues. Les lames du couteau pourraient vous blesser.
- Avant d'utiliser l'appareil, assurez-vous qu'aucun corps étranger ne se trouve dans le hachoir.

CONSERVEZ CE MODE D'EMPLOI

VEUILLEZ UTILISER CET ACCESSOIRE UNIQUEMENT AVEC LE MODÈLE DE ROBOT CULINAIRE 11381 DE BODUM®.

LEGENDE

- 1 Boîtier du hachoir
- 2 Arbre à vis sans fin
- 3 Couteau métallique
- 4 Disque de découpe épais
- 5 Disque de découpe fin
- 6 Anneau élastique
- 7 Poussoir / Clé

MONTAGE DU HACHOIR

(Fig. 1)

1. Placez l'arbre à vis sans fin (2) dans le boîtier du hachoir (1).
2. Placez le couteau (3) sur l'embout carré à l'extrémité de l'arbre à vis sans fin (2).
3. Placez le disque (4 ou 5) sur le couteau métallique (3). Veillez à ce que les encoches du disque correspondent à celles du boîtier.
4. Placez l'anneau élastique (6) sur le boîtier du hachoir et vissez-le fermement (pas trop fermement).

REMARQUE : Le poussoir/clé (7) sert seulement à enlever l'anneau élastique (6), ne le vissez pas.

MONTAGE DU HACHOIR SUR LE ROBOT CULINAIRE

1. Nettoyez le mixeur plongeant et les Placez le régulateur de vitesse du robot culinaire sur « stop ». Assurez-vous que l'interrupteur ON/OFF est sur « OFF » et que la fiche est débranchée.
2. Enlevez le couvercle du raccord pour accessoire en appuyant sur la zone supérieure (Fig. 2). Conservez le couvercle pour pouvoir le replacer après l'utilisation.
3. Appuyez sur le raccord du hachoir dans le robot culinaire). Tournez le hachoir dans le sens contraire des aiguilles d'une montre (Fig. 3).

Pour retirer le hachoir de la machine, tournez dans le sens inverse. Placez le régulateur de vitesse du robot culinaire sur « stop ». Assurez-vous que l'interrupteur ON/OFF est sur « OFF » et que la fiche est débranchée. N'oubliez pas de replacer le couvercle par la suite.

COMMENT UTILISER LE HACHOIR ?

Le hachoir hache et broie la viande, le poisson, les légumes, les fruits et le fromage dur.

NE LAISSEZ PAS LE HACHOIR FONCTIONNER PLUS DE 5 MINUTES AVEC LE ROBOT CULINAIRE. UTILISEZ LA VITESSE 4 OU 5.

1. Veuillez découper les aliments en fines lamelles ou en morceaux. Ajoutez-les dans le récipient. La viande doit être découpée en lamelles longues et fines.
2. Utilisez la vitesse 4 ou 5 et ajoutez les aliments à l'aide du poussoir/clé (7) dans le récipient.

REMARQUE : Lorsque vous préparez de grandes quantités de nourriture assez

juteuse telles que des tomates ou des raisins, il peut y avoir des résidus de liquide dans le récipient. Pour retirer le liquide, laissez le robot culinaire allumé. N'ajoutez aucun autre aliment dans le récipient avant que le liquide n'ait disparu. Vous éviterez ainsi d'endommager l'appareil.

Disque épais (4)

Pour broyer de la viande crue et cuite, des légumes fermes, des fruits secs et du fromage.

Disque fin (5)

Pour broyer de la viande crue ou cuite et pour les pâtes.

Broyage de viande :

Pour un meilleur mélange et des résultats plus tendres, vous pouvez passer la viande de bœuf deux fois dans le hachoir. La viande grasse doit être hachée seulement une fois.

Desserrage de l'anneau élastique :

Si vous ne parvenez pas à tourner l'anneau élastique à la main, utilisez le poussoir/clé (7) pour dévisser l'anneau dans le sens contraire des aiguilles d'une montre (Fig. 4). N'utilisez pas le poussoir/la clé pour visser l'anneau élastique. N'utilisez pas d'ingrédients durs tels que la noix de muscade, les noyaux de fruits ou les coquilles de noix.

NETTOYAGE

- Veuillez laver toutes les pièces à l'eau chaude. Vous pouvez utiliser un détergent doux. N'utilisez en aucun cas un produit abrasif. Toutes les pièces du hachoir peuvent être lavés au lave-vaisselle.
- Assurez-vous que toutes les pièces soient sèches avant l'utilisation.

Chaque réparation doit être effectuée par un réparateur agréé.

GARANTIE FABRICANT POUR LES ÉTATS-UNIS & CANADA, L'UNION EUROPÉENNE.

Garantie: BODUM AG Suisse, garantit les *BISTRO hachoir* pendant une période deux an à partir de la date d'achat pour des défauts de matériel et dysfonctionnements dont l'origine peut être remontés à des défauts de conception ou de fabrication. Les réparations seront effectuées gratuitement si toutes les conditions de garantie sont remplies. Des remboursements ne sont pas possibles.

Garant: BODUM® (Suisse) AG, Kantonsstrasse 100, Postfach 463, 6234 Triengen.

Conditions de garantie: Le certificat de garantie doit être rempli par le vendeur au moment de l'achat. Vous devez présenter le certificat de garantie pour obtenir les services de garantie. Si votre produit BODUM® nécessite un service de garantie, veuillez contacter votre revendeur BODUM®, un magasin BODUM®, le distributeur BODUM® de votre pays, ou allez sur www.bodum.com..

BODUM® ne peut pas garantir des dommages résultant d'une utilisation inappropriée, d'une manipulation incorrecte, d'une usure normale, d'un entretien inapproprié ou incorrect, d'une fausse manœuvre, ou de l'utilisation par des personnes non autorisées.

Cette garantie fabricant n'affecte pas vos droits légaux provenant des droits locaux applicables, ni vos droits contre le revendeur provenant de leur contrat de vente/d'achat.

CARACTÉRISTIQUES TECHNIQUES

Certificat de contrôle

GS, CE, ETL, CETL

Évacuation écologique



Les vieux appareils électriques ne doivent plus être éliminés ensemble avec les déchets ménagers mais doivent être évacués séparément. Le dépôt aux lieux de collecte communaux est gratuit pour les particuliers . Les propriétaires de vieux appareils sont obligés d'amener les appareils aux dépôts de collecte ou de les déposer à des endroits de collecte correspondants. Par ce petit temps personnel investi, vous contribuez au recyclage de matières premières précieuses et au retraitement ciblé de polluants.

Velkommen til BODUM®

Tillykke! Du er nu stolt ejer af en BODUM® BISTRO kødhakker tilbehør til BODUM® BISTRO køkkenmaskine. Læs denne brugsanvisning helt, før du bruger BISTRO kødhakker sammen med BISTRO køkkenmaskine.

VIKTIGE SIKKERHEDSREGLER

- Ved brug af elektriske apparater skal følgende grundlæggende sikkerhedsregler altid følges.
- Læs venligst alle instruktioner før du bruger dette tilbehør for første gang. Manglende overholdelse af brugsanvisning og sikkerhedsinformation kan resultere i farlige situationer.
- Efter udpakning af dette tilbehør, kontroller det for skader. Brug det ikke hvis du er i tvivl, og kontakt din forhandler.
- Hold emballage (æske, plast pose) utilgængeligt for børn (risiko for kvælning og skade).
- BISTRO køkkenmaskinen er kun beregnet til indendørsbrug. Brug ikke denne køkkenmaskine udendørs.
- Anbring ikke denne BISTRO køkkenmaskine på eller ved siden af et gas- eller elkomfur der er tændt, eller i en forvarmet ovn.
- Producenten er ikke ansvarlig for skader eller skader forårsaget af uheldsmæssig eller forkert brug. Brug denne BISTRO køkkenmaskine kun til sit formål.
- Lad ikke børn lege med dette BISTRO køkkenmaskine.
- Dette apparat er ikke beregnet til brug af personer (herunder børn) med reducerede fysiske, sensoriske eller mentale evner, eller manglende erfaring og viden, medmindre de er blevet vejledt eller instrueret i brugen af apparatet af en person med ansvar for deres sikkerhed.
- Børn skal være under opsyn for at sikre, at de ikke leger med apparatet.
- Berør aldrig apparatet med fugtige eller våde hænder. Rør ikke netledningen eller stikket med våde hænder.
- Brug ikke noget tilbehør, som ikke er anbefalet af producenten af apparatet. Dette kan resultere i brand, elektrisk stød eller personskade.
- Indstil ikke nogen af kontakterne til positionen ON med kraft og ændre ikke kontakterne til at opretholde positionen ON. Dette kan beskadige apparatet. Det kan skade dig.
- Nedsænk aldrig motorenheden i vand! Vær opmærksom på, at det er et elektrisk apparat.
- Rengøres kun med en fugtig klud!
- Hold i stikket og ikke i ledningen, når du frakobler BISTRO køkkenmaskinen fra elnettet.
- Sørg for at ledningen ikke hænger ned over kanten af et bord eller bordplade eller at det kommer i kontakt med varme overflader eller din brændeovn.
- Hold dit hår og redskaber udenfor kødhakkeren under blandning for at undgå alvorlige personskader og skader på apparatet. Du kan anvende en spatel, men kun hvis apparatet er ikke i drift.
- Tag stikket ud af apparatet, hvis det ikke er i brug, hvis du vedhæfte eller fjerne dele eller før rengøring af kødhakker.
- Elektriske apparater må aldrig startes hvis ledningen eller stikket er beskadiget, efter at opstå funktionsfejl, eller hvis apparatet er blevet beskadiget på nogen måde. I dette tilfælde, få apparatet tjekket, repareret eller justeret

- på din nærmeste servicecenter.
- Forsøg aldrig at udskifte apparatets strømkabel, da dette kræver specialværktøj. Sørg altid for at apparatet er repareret eller strømledningen erstattet af et servicecenter autoriseret af producenten for at sikre dets sikkerhed.
- Nedsænk ikke strømledningen, motorenhed eller stik i vand eller andre væsker, da dette kan forårsage brand, elektrisk stød eller skader.
- Dette apparat må ikke være tilsluttet till elnettet under rengøring.
- Rør ikke ved roterende dele.
- Hold hår, fingre og redskaber væk fra alle roterende dele for at undgå alvorlige personskader og skader på apparatet.
- Knivene er skarpe, behandle dem med omhu.
- Sluk for strømmen, og tag apparatet før du udveksler tilbehør eller ekstraudstyr.
- Forhindre mulige skader gennem fejlhåndtering. Vær forsigtig ved håndtering af skarpe klinger, vid tømning af kødhakker og under rengøring.
- Brug aldrig apparatet med beskadigede tilbehør. Kontroller apparatet og tilbehøret for skader før og efter hver brug.
- Handle tilbehøret med omhu. Bladene på knivene kan forårsage skader.
- Før brug skal du sikre at ikke er nogen fremmed objekt i kødhakkeren.
- Fodre aldrig mad på med hænderne. Brug altid stoppepinden.
- Brug ikke fingrene til at skrabe mad, mens apparatet er i drift. Du kan skære dig.

OPBEVAR DENNE BETJENINGSVEJLEDNING

BRUG KUN DETTE TILBEHØR MED BISTRO KØKKENMASKINE MODEL 11381!

LEGEND

- 1 Kødhakkerhus
- 2 Snegl
- 3 Stålkniv
- 4 Grov hulskive
- 5 Fin hulskive
- 6 Ringmøtrik
- 7 Stoppepind

KØDHAKKER SAMLING

(Fig. 1)

1. Sæt sneglen (2) ind i kødhakkerhuset (1).
2. Anbring kniven (3) over den firkantede aksel ved udgangen af sneglen (2).
3. Placere hulskiven (4 eller 5) over stålkniiven (3). Sørg for at du matcher fanerne i pladen med hakkene i kødhakkeren.
4. Anbring ringmøtriken (6) på kødhakkeren og drej med hånden, indtil sikred (ikke for stramt).

BEMÆRK: Brug kun stoppepinden (7) til fjernelse, ikke til at stramme ringmøtriken (6).

MONTERE KØDHAKKEREN PÅ BISTRO KØKKENMASKINEN

1. Sæt hastighedsregulatoren på BISTRO køkkenmaskinen på «stop».

Sørg for at ON / OFF-kontakten er indstillet på «OFF» og enheden er tilsluttet.

2. Fjern låget ved at trykke på den øverste del (fig. 2). Hold låget, så du kan lukke den vedhæftede forbindelse igen efter brug.
3. Sæt kødhakkerhuset i vedhæftede hub af apparatet. Drej kødhakkeren mod uret, indtil den er helt sikret (Fig. 3).

Gør det samme i omvendt rækkefølge for at fjerne kødhakkeren fra enheden. Sæt hastighedsregulatoren på BISTRO køkkenmaskinen på «stoppe». Sørg for, at ON / OFF-kontakten er indstillet på «OFF» og enheden er tilsluttet. Glem ikke at vedhæfte låget på tilbehøret.

SÅDEN BRUGER DU KØDHAKKEREN

Kødhakkeren hakker koteletter og maler kød, fisk, grøntsager, faste frugt og oste.

LAD ALDRIG KØDHAKKEREN KØRE SAMMEN MED BISTRO KØKKENMASKINEN I MERE END 5 MINUTTER. BRUG HASTIGHEDSINDSTILLNING 4 ELLER 5.

1. Skær maden i små strimler eller stykker. Fodre dem i toppen af kødhakkerhusets åbning (1). Kød skal skæres i lange smalle strimler.
2. Sæt mixeren på hastighedsindstilling 4 eller 5, og fodre mad i tilførselsrøret ved hjælp af stoppepinden(7).

BEMÆRK: Væske kan forblive i tilførselsrøret, når de behandler store mængder af høj fugtighed fødevarer med høj fugtighed såsom tomater eller vindruer. For at dræne væsken, fortsætte med at drive blanderen. Må

ikke fylde på yderligere mad, indtil væsken er løbet fra røret. Dette vil forhindre skader på apparatet.

Grov hulskive (4)

Bruges til slibning rå eller kogte kød, faste grøntsager, tørrede frugter og ost.

Fin hulskive (5)

Bruges til for at hakke rå kød, kogt kød til spreads.

Hakke kød:

For bedre blanding og mørere resultater, male oksekød to gange. Fedt kød skal kun males én gang.

For at løsne ringmøtriken:

Hvis ringmøtriken er for stram til at fjerne for hånd, tag stoppepinden (7) i ringen og drej mod uret (fig. 4). Brug aldrig stoppepinden til at stramme ringen!

RENGØRING OG VEDLIGEHOLDELSE

- Vask alle dele med varmt vand. Du kan bruge et mildt rengøringsmiddel. Brug aldrig nogen slibende rengøringsmiddel. Du kan vaske alle dele af kødhakkeren i opvaskemaskinen.
- Sørg for at alle dele er helt tørre før brug.

Brug kun autoriserede servicecentre til reparationer.

PRODUCENTGARANTI FOR EU & CH.

Garanti: BODUM AG, Schweiz, garanterer *BISTRO kødhakkertilbehør* til en periode på to år fra datoen for det oprindelige køb mod defekte materialer og fejlfunktioner, der kan spores tilbage til fejl i design eller produktion. Reparationer udføres gratis, hvis fejlet opfylder alle garantibetingelser. Tilbagebetaling er ikke tilgængelig.

Garant: BODUM® (Schweiz) AG, Kantonsstrasse 100, Postfach 463, 6234 Triengen.

Garantibetingelser: Et garanticertifikat skal udfyldes af sælgeren på købstidspunktet. Du skal præsentere garantibeviset for at få garantiservice. Skulle din BODUM® produkt kræve garantiservice, skal du kontakte din BODUM® forhandler, en BODUM® butik, dit lands BODUM® forhandler, eller besøg www.bodum.com.


BODUM® vil ikke give garanti for skader som følge af u hensigtsmæssig brug, forkert håndtering, normalt slitage, mangelfuld eller forkert vedligeholdelse eller pleje, forkert betjening eller brug af apparatet af uautoriserede personer.

Denne producentgaranti påvirker ikke dine lovmæssige rettigheder i henhold til gældende nationale love i kraft, eller din ret mod forhandleren i forbindelse med salgs-/ købekontrakt

TEKNISKE SPECIFIKATIONER

Testcertificater

GS, CE, ETL, CETL

Korrekt bortskaffelse af dette produkt	
	<p>Denne mærkning angiver, at dette produkt ikke må bortskaffes sammen med almindeligt husholdningsaffald i EU. For at forhindre mulige skader på miljøet eller menneskers helbred pga. ukontrolleret bortskaffelse af affald, bør det genbruges ansvarligt for at fremme bæredygtig genanvendelse af materielle ressourcer. For at returnere din brugte enhed, kan du bruge retur- og indsamlingsordninger eller kontakte forhandleren, hvor produktet blev købt. De kan aflevere dette produkt til miljøsikkert genbrug.</p>

Bienvenidos a BODUM®

¡Felicitaciones! Ahora es un orgulloso dueño de la Picadora de Carne BODUM® BISTRO accesorio de la Batidora BODUM® BISTRO. Por favor lea cuidadosamente estas instrucciones antes de utilizar la Picadora de Carne BISTRO en conjunto con la Batidora Bistro.

MEDIDAS DE SEGURIDAD IMPORTANTES

- Al utilizar productos eléctricos, deben seguirse medidas de seguridad básicas incluyendo las que se especifican a continuación.
- Por favor lea todas las instrucciones antes de utilizar este accesorio por primera vez. El no cumplir con estas instrucciones e información de seguridad puede resultar en situaciones peligrosas.
- Luego de desempaquetar el accesorio, controle si existen señales de daño. No lo utilice si no está seguro y contacte a su proveedor.
- Mantenga el material de empaquetado (caja, bolsas de plástico) fuera del alcance de los niños (riesgo de asfixia).
- La Batidora BISTRO está diseñada únicamente para uso doméstico. No utilice la Batidora BISTRO en exteriores.
- No posicione la Batidora BISTRO adyacentemente a una estufa u ornalla a gas o eléctrica encendida u horno precalentado.
- El fabricante no se responsabiliza por daños o lesiones causadas por el uso inapropiado o inadecuado. Utilice la Batidora Bistro únicamente para la finalidad que fue prevista.

- No permita que los niños jueguen con la Batidora Bistro.
- Este artefacto no está destinado para ser usado por personas (incluyendo niños) capacidades físicas, sensoriales o mentales reducidas o con falta de experiencia y conocimiento, a menos que estén supervisadas o instruidos por una persona responsable por su seguridad.
- Los niños deben ser supervisados para asegurarse de que no jueguen con este artefacto.
- Nunca toque este artefacto con las manos mojadas o húmedas. No toque el cable de alimentación o enchufe con las manos mojadas.
- No utilice ningún accesorio que no esté recomendado por el fabricante del artefacto. Esto puede resultar en fuego, shock eléctrico o heridas.
- No fuerce ningún interruptor a la posición de Encendido y no altere los interruptores para mantener la posición de Encendido. Esto puede dañar el aparato como también causar heridas.
- ¡Nunca sumerja la carcasa del motor en agua! Por favor tenga en cuenta que es un aparato eléctrico.
- ¡Límpielo solamente con un trapo húmedo!
- Sostenga el enchufe y no el cable de alimentación para desconectar la Batidora Bistro.
- Asegúrese que el cable no cuelgue del borde de la mesa o mostrador ni que esté en contacto con superficies calientes como la estufa.
- Mantenga su cabello y utensilios lejos de la picadora de carne durante su operación para evitar heridas graves y daños al artefacto. Puede utilizar una espátula solamente si el artefacto no está en funcionamiento.
- Desenchufe el artefacto si no lo utiliza o al introducir o sacar partes o antes de limpiar el picador de carne.
- Nunca ponga en funcionamiento el

- artefacto eléctrico si el cable de alimentación o enchufe están dañados, luego de algún desperfecto o si el artefacto posee daños de cualquier tipo. En estos casos, lleve a reparar su artefacto al centro de servicios más cercano.
- No intente reemplazar el cable de alimentación ya que esta operación requiere herramientas especiales. Asegúrese de reparar el artefacto o reemplazar el cable de alimentación en un centro de servicios autorizado por el fabricante.
 - No sumerja el cable de alimentación, la carcasa del motor o el enchufe en agua u otros líquidos ya que puede causar fuego, shock eléctrico o heridas.
 - Este artefacto no debe conectarse al toma corriente durante su limpieza.
 - No toque ninguna parte giratoria.
 - Mantenga su cabello, dedos y utensilios lejos de todas las partes giratorias para evitar heridas graves y daños al artefacto.
 - Las cuchillas son filosas; manéjelas con precaución.
 - Apague y desenchufe el artefacto antes de intercambiar accesorios.
 - Prevenga posibles heridas por manejos inadecuados. Sea cuidadoso al manejar las cuchillas para vaciar la picadora de carne y durante su limpieza.
 - Nunca opere el artefacto con accesorios dañados. Examine el artefacto y sus accesorios en búsqueda de daños antes y luego de cada uso.
 - Maneje los accesorios con cuidado. Las cuchillas pueden causar heridas.
 - Antes de utilizar el artefacto, asegúrese de que no haya objetos extraños en la picadora de carne.
 - Nunca introduzca alimentos con la mano. Utilice el accesorio para

empujar la comida.

- No utilice los dedos para arrastrar la comida durante la operación. Puede causar heridas cortantes.

GUARDE ESTAS INSTRUCCIONES

¡UTILICE ESTE ACCESORIO SOLAMENTE CON LA BATIDORA BISTRO MODELO 11381!

LEYENDA

- 1 Cuerpo de la Picadora de Carne
- 2 Molinillo sinfín
- 3 Cuchilla de acero
- 4 Filtro de molienda grueso
- 5 Filtro de molienda fino
- 6 Anillo
- 7 Empujador de alimento tipo llave

ENSAMBLADO DE LA PICADORA DE CARNE

(Fig. 1)

1. Inserte el molinillo sinfín (2) dentro del cuerpo de la picadora de carne (1).
2. Posicione la cuchilla (3) en la ranura cuadrada al final del molinillo sin fin (2).
3. Posicione el filtro de molienda (4 o 5) sobre la cuchilla (3). Asegúrese de hacer coincidir la forma del filtro con los huecos del cuerpo de la picadora.
4. Posicione el anillo (6) en el cuerpo de la picadora y gírelo a mano hasta asegurarlo (no demasiado apretado).

NOTA: Utilice el empujador de alimento tipo llave (7) para remover el anillo (6), no lo utilice para ajustar.

FIJE LA PICADORA DE CARNE A LA BATIDORA BISTRO

1. Posicione el regulador de velocidad de la Batidora BISTRO en «stop». Asegúrese de que el interruptor ON/OFF se encuentre en la posición «OFF» y que la unidad se encuentre desenchufada.
2. Remueva la tapa del orificio para accesorios presionando en la parte superior (Fig. 2). Guarde la tapa de manera que pueda colocarla luego del uso del accesorio.
3. Inserte el eje de la picadora de carne en el orificio para accesorios del artefacto. Gire la picadora de carne en el sentido de las agujas del reloj hasta que esté completamente asegurada (Fig. 3).

Para remover la picadora de carne de la unidad proceda en la secuencia inversa. Posicione el regulador de velocidad de la Batidora BISTRO en «stop». Asegúrese de que el interruptor ON/OFF se encuentre en la posición «OFF» y que la unidad se encuentre desenchufada. No se olvide de colocar la tapa del orificio para accesorios.

CÓMO USAR LA PICADORA DE CARNE

La picadora de carne corta y muele carne, pescado, vegetales, frutas y quesos.

NUNCA HAGA FUNCIONAR LA PICADORA DE CARNE JUNTO A LA BATIDORA BISTRO POR MAS DE 5 MINUTOS. UTILICE LAS POSICIONES DE VELOCIDAD 4 O 5.

1. Corte la comida en tiras o pedazos pequeños. Introdúzcalos por la boca del cuerpo de la Picadora de Carne (1). La carne debe picarse en tiras largas y

angostas.

2. Posicione el selector de velocidad en 4 o 5 e introduzca la comida por la tolva utilizando el empujador de comida (7).

NOTA: Puede quedar líquido en la tolva al procesar grandes cantidades de alimentos como tomate o uvas. Para drenar el líquido mantenga en operación la batidora. No procese más alimentos hasta que el líquido de la tolva haya sido drenado. Esto prevendrá daños a la unidad.

Filtro de molienda grueso (4)

Utilícelo para moler carnes crudas o cocidas, vegetales firmes, fruta seca y queso.

Filtro de molienda fino (5)

Utilícelo para moler carne cruda o cocida.

Picando Carne:

Para un resultado más tierno, procese la carne de res dos veces. La carne con grasa solo debe procesarse una vez.

Para aflojar el anillo:

Si el anillo está demasiado ajustado para removerlo a mano, deslice el empujador de alimento (7) sobre el anillo y gírelo en el sentido contrario a las agujas del reloj (Fig. 4). ¡Nunca utilice el empujador de alimento para ajustar el anillo!

LIMPIEZA Y MANTENIMIENTO

- Lave todas las partes con agua caliente. Puede utilizar detergente. Nunca utilice abrasivos. Todas las partes de la picadora de carne son aptas para lavavajillas.
- Asegúrese de que todas las partes están completamente secas antes de usarlas.

Diríjase solamente a Centros de Servicios Autorizados.

GARANTÍA DEL FABRICANTE PARA EEUU & SUIZA.

Garantía: BODUM AG, Suiza, garantiza el accesorio *Picadora de Carne BISTRO* por un periodo de dos años a partir de la fecha de compra original contra defectos de fabricación y malfuncionamiento que puedan ser rastreados a defectos en el diseño o en la fabricación. Las reparaciones serán llevadas a cabo sin cargo si se cumplieran todas las condiciones de garantía. No serán exigibles los reembolsos.

Garante: BODUM® (Schweiz) AG, Kantonsstrasse 100, Postfach 463, 6234 Triengen.

Condiciones de la Garantía: El certificado de garantía debe completarse por el vendedor al momento de la compra. Debe presentarse el certificado de garantía para obtener servicios de garantía. Si su producto BODUM® requiere de servicios de garantía, por favor contacte a su revendedor BODUM®, una tienda BODUM®, el distribuidor BODUM® de su país, o visite www.bodum.com.


BODUM® no proporcionará garantía por daños que resulten del uso inapropiado, manejo inapropiado, desgaste normal, mantenimiento o cuidado inadecuado o incorrecto, operación o uso incorrecto del artefacto por personas no autorizadas.

La Garantía del Fabricante no afecta sus derechos legales bajo las leyes nacionales en vigencia, ni los derechos contra el vendedor que surjan del contrato de compra /venta.

ESPECIFICACIONES TÉCNICAS

Certificados de prueba

GS, CE, ETL, CETL

Correcta eliminación del producto	
	<p>Esta marca indica que el producto no debe desecharse junto con los demás residuos domésticos en ningún lugar de la UE. Para evitar posibles daños al medio ambiente o a la salud pública como consecuencia de una eliminación no controlada de los residuos, recíclelo de forma responsable y fomente así la reutilización sostenible de nuestros recursos materiales. Para devolver el aparato usado, utilice los sistemas de devolución y recogida o póngase en contacto con la tienda en la que compró el producto. Ésta podrá hacerse cargo del reciclado ecológico del mismo.</p>

Benvenuti alla BODUM®

Congratulazioni! Siete adesso gli orgogliosi proprietari del tritacarne BISTRO della BODUM® accessorio per il robot da cucina della BODUM®. Si prega di leggere attentamente queste istruzioni prima di usare il tritacarne BISTRO insieme al robot da cucina BISTRO.

PRECAUZIONI IMPORTANTI

- Quando si usano dispositivi elettrici, dovrebbero sempre essere seguite precauzioni di sicurezza di base, comprese quelle specificate di seguito.
- Leggere tutte le istruzioni prima di usare questo accessorio per la prima volta. La mancata osservanza delle istruzioni e delle informazioni sulla sicurezza può causare situazioni di pericolo.
- Dopo aver tolto dalla confezione l'accessorio, verificare la presenza di segni di danneggiamento. Non usarlo se non si è sicuri e contattare il proprio rivenditore.
- Tenere il materiale della confezione (scatole, buste di plastica) fuori dalla portata dei bambini (pericolo di soffocamento e lesioni).
- Il robot da cucina BISTRO è progettato solo per l'uso domestico. Non utilizzare il robot da cucina BISTRO all'aperto.
- Non posizionare il robot da cucina BISTRO sopra o accanto a un fornello a gas o elettrico che è stato acceso, o in un forno preriscaldato.
- Il produttore non è responsabile per danni o lesioni derivanti da uso inappropriato o improprio. Utilizzare il robot da cucina BISTRO solo per lo scopo previsto.
- Non permettere a bambini di giocare con il robot da cucina BISTRO.

- Questo dispositivo non è pensato per l'uso da parte di persone (compresi i bambini) con ridotte capacità fisiche, sensoriali o mentali, o mancanza di esperienza e conoscenza, a meno che non abbiano ricevuto supervisione o istruzione riguardo l'uso del dispositivo da parte di una persona responsabile della loro sicurezza.
- I bambini dovrebbero essere sorvegliati per assicurarsi che non giochino col dispositivo.
- Non toccare mai il dispositivo con le mani umide o bagnate. Non toccare neanche il cavo di alimentazione o la spina con le mani bagnate.
- Non usare accessori non raccomandati dal produttore del dispositivo. Questo può causare incendi, scosse elettriche o lesioni.
- Non forzare nessuno degli interruttori in posizione ON e non alterare gli interruttori per mantenere la posizione ON. Questo potrebbe danneggiare il dispositivo. Potrebbe anche causare ferite.
- Non immergere mai la base motore in acqua! Si prega di tenere presente che si tratta di un dispositivo elettrico.
- Pulire solo con un panno umido!
- Tenere sempre la spina e non il cavo di alimentazione quando si scollega il robot da cucina BISTRO dall'alimentazione.
- Assicurarsi che il cavo di alimentazione non penda dal bordo di un tavolo o di un bancone o venga a contatto con superfici calde, compresi i fornelli.
- Quando il dispositivo è in funzione, tenere mani e utensili fuori dal tritacarne per evitare gravi lesioni a persone o danni al dispositivo. Si può usare una spatola, ma solo quando il dispositivo non è in funzione.
- Scollegare il dispositivo quando non è in funzione, quando si attaccano o

- staccano parti o prima di pulire il tritacarne.
- Non mettere in funzione alcun apparecchio elettrico, se il cavo di alimentazione o la spina sono danneggiati, in seguito a malfunzionamenti o se il dispositivo è stato danneggiato in qualunque altro modo. In questo caso il dispositivo deve essere controllato, riparato o aggiustato dal centro assistenza più vicino.
- Non cercare di sostituire il cavo del dispositivo, in quanto sono necessari degli attrezzi speciali. Assicurarsi sempre che il dispositivo sia riparato o il cavo di alimentazione sostituito da un centro assistenza autorizzato dal produttore per assicurarne la sicurezza.
- Non immergere il cavo di alimentazione, la base motore o la spina in acqua o altri liquidi, in quanto questo potrebbe causare incendi, scosse elettriche o lesioni.
- Questo dispositivo non può essere collegato all'alimentazione durante la pulizia.
- Non toccare nessuna delle parti rotanti.
- Tenere capelli, dita e utensili lontano dalle parti rotanti, al fine di evitare gravi lesioni a persone e danni al dispositivo.
- Le lame sono affilate; maneggiarle con cura.
- Spegner e scollegare il dispositivo, prima di sostituire accessori o raccordi che si muovono durante l'utilizzo.
- Prevenire possibili infortuni dovuti ad un uso scorretto. Essere cauti nel maneggiare le lame affilate, quando si svuota il tritacarne e quando si pulisce.
- Non azionare il dispositivo con accessori danneggiati. Controllare la presenza di eventuali danni sul dispositivo e sugli accessori prima e

dopo ogni utilizzo.

- Maneggiare gli accessori con cura. Le lame dei coltelli possono causare lesioni.
- Prima dell'uso assicurarsi che non vi siano oggetti estranei nel tritacarne.
- Non mettere il cibo con le mani. Usare sempre uno spingitore.
- Non usare le dita per raschiare il cibo mentre l'apparecchio è funzione. Possono derivarne ferite da taglio.

CONSERVARE QUESTE ISTRUZIONI

**USARE QUESTO ACCESSORIO SOLO
INSIEME AL ROBOT DA CUCINA
BISTRO MODELLO 11381!**

LEGENDA

- 1 Corpo tritacarne
- 2 Elica
- 3 Coltello in acciaio
- 4 Piastra per macinare grossolanamente
- 5 Piastra per macinare finemente
- 6 Anello
- 7 Spingitore/chave

ASSEMBLAGGIO TRITACARNE

(Fig. 1)

1. Inserire l'elica (2) nel corpo centrale del tritacarne (1).

2. Posizionare il coltello (3) sull'asse quadrato all'estremità dell'elica (2).

3. Posizionare la piastra per macinare (4 o 5) sul coltello d'acciaio (3). Assicurarsi di far combaciare le linguette della piastra con le tacche del corpo centrale.

4. Posizionare l'anello (6) sul tritacarne

e ruotare a mano finché non si aggancia (non troppo stretto).

NOTA: Usare lo spingitore/chave (7) solo per rimuovere e non per stringere l'anello (6).

MONTAGGIO DEL TRITACARNE SUL ROBOT DA CUCINA BISTRO

1. Posizionare il regolatore della velocità del robot da cucina bistro su «stop». Assicurarsi che l'interruttore ON/OFF sia posizionato su «OFF» e l'unità sia scollegata.
2. Rimuovere il coperchio dell'attacco accessori premendo sulla parte superiore (Fig. 2). Conservare il coperchio in modo da poter chiudere nuovamente l'attacco accessori dopo l'uso.
3. Inserire l'attacco del tritarne nell'attacco accessori del dispositivo. Ruotare il tritarne in senso antiorario finché non sia del tutto agganciato (Fig. 3).

Per rimuovere il tritacarne dall'unità procedere in sequenza inversa. Posizionare il regolatore della velocità del robot da cucina BISTRO su «stop». Assicurarsi che l'interruttore ON/OFF sia posizionato su «OFF» e l'unità sia scollegata. Non dimenticare di riattaccare il coperchio sull'attacco accessori.

ECCO COME USARE IL TRITACARNE

Il tritacarne taglia e macina carne, pesce, verdure, frutta dura e formaggio.

NON LASCIARE IL TRITACARNE INSIEME AL ROBOT DA CUCINA IN FUNZIONE PER PIÙ DI 5 MINUTI. USARE IL LIVELLO DI VELOCITÀ 4 O 5.

11. Tagliare il cibo a piccole strisce o pezzi. Metterli nell'apertura superiore

del corpo del tritacarne (1). La carne dovrebbe essere tagliata in lunghe strisce strette.

2. Regolare il robot da cucina sul livello di velocità 4 o 5 e mettere il cibo nell'imbuto di riempimento utilizzando lo spingitore/chave (7).

NOTA: Può rimanere del liquido nell'imbuto quando si lavorano grandi quantità di cibo molto umido come pomodoro o uva. Per scaricare il liquido continuare a tenere in funzione il robot da cucina. Non lavorare altro cibo finché il liquido non si sia esaurito nell'imbuto. Questo preverrà danni all'unità.

Piastra per macinare grossolanamente (4)

Usare per macinare carni crude o cotte, verdure dure, frutta secca e formaggio.

Piastra per macinare finemente (5)

Usare per macinare carni crude, carni cotte da spalmare.

Macinare la carne:

Per una miscela migliore e risultati più teneri, macinare il manzo due volte. La carne grassa andrebbe macinata solo una volta.

Per allentare l'anello:

Se l'anello è troppo stretto rimuoverlo a mano, infilare lo spingitore/chave (7) sull'anello e ruotare in senso antiorario (Fig. 4). Non usare mai lo spingitore/chave per stringere l'anello!

PULIZIA E MANUTENZIONE

- Lavare tutte le parti con acqua calda. È possibile usare un detergente delicato. Non usare mai detersivi abrasivi. È possibile pulire tutte le parti del tritacarne nella lavastoviglie.
- Assicurarsi che tutte le parti siano completamente asciutte prima dell'uso.

Servirsi solo di centri assistenza autorizzati per le riparazioni.

GARANZIA DEL PRODUTTORE PER EU & CH.

Garanzia: BODUM AG, Svizzera, garantisce l'accessorio tritacarne BISTRO per un periodo di due anni dalla data d'acquisto originale contro materiali difettosi e malfunzionamenti che possono essere fatti risalire a difetti di progettazione o fabbricazione. Le riparazioni vengono effettuate gratuitamente se tutte le condizioni di garanzia vengono rispettate. Non sono disponibili rimborsi.

Garante: BODUM® (Svizzera) AG, Kantonsstrasse 100, casella postale 463, 6234 Triengen.

Condizioni di garanzia: Il certificato di garanzia deve essere completato dal venditore al momento dell'acquisto. Bisogna presentare il certificato di garanzia per ottenere l'assistenza. Se il vostro prodotto BODUM® dovesse necessitare di assistenza in garanzia, si prega di contattare il proprio rivenditore BODUM®, un negozio BODUM®, il distributore BODUM® del proprio paese, o visitare www.bodum.com.

BODUM® non fornirà garanzia per danni derivanti da uso inappropriato, utilizzo improprio, normali danni da usura, manutenzione e cura inadeguate o scorrette, funzionamento o uso non corretto del dispositivo da parte di persone non autorizzate.

Questa garanzia del produttore non pregiudica i diritti legali previsti dalle leggi nazionali vigenti, né il vostro diritto nei confronti del rivenditore derivante dal contratto di vendita/acquisto.

SPECIFICHE TECNICHE

Marchi di controllo

GS, CE, ETL, CETL

Smaltimento corretto del prodotto



Questo simbolo indica che nella Comunità Europea il prodotto non deve essere smaltito insieme ai normali rifiuti domestici. Per evitare possibili danni all'ambiente o alla salute delle persone causati da uno smaltimento incontrollato, provvedere a riciclare il prodotto in maniera responsabile per promuovere il riutilizzo sostenibile dei materiali. Per restituire l'apparecchio usato, utilizzare i sistemi di raccolta o contattare il rivenditore dal quale è stato acquistato il prodotto. Essi possono ritirare il prodotto per riciclarlo in conformità alle norme di tutela ambientale.

Welkom bij BODUM®

Gefeliciteerd! U bent nu de trotse eigenaar van de BODUM® BISTRO® Vleesmolen accessoire voor de BODUM® BISTRO keukenmixer. Lees deze instructies zorgvuldig door voordat u de BISTRO vleesmolen samen met de BISTRO keukenmixer gebruikt.

BELANGRIJKE VEILIGHEIDS- VOORSCHRIFTEN

- Bij het gebruik van elektrische apparaten dienen de voorzorgsmaatregelen altijd te worden opgevolgd inclusief de onderstaande.
- Lees alle instructies goed door voordat u dit hulpstuk voor de eerste keer gebruikt. Niet-naleving van de instructies en veiligheidsinformatie kan leiden tot gevaarlijke situaties.
- Na het uitpakken van dit hulpstuk moet u controleren of het beschadigd is. Gebruik het niet als u twijfelt en neem contact op met uw dealer.
- Houd verpakkingsmateriaal (doos, plastic zak) buiten het bereik van kinderen (verstikkingsgevaar en kans op verwondingen).
- De BISTRO keukenmixer is uitsluitend bedoeld voor huishoudelijk gebruik. Gebruik deze BISTRO keukenmixer niet buitenshuis.
- Plaats deze BISTRO keukenmixer niet op of naast een gas- of elektrische kachel die aanstaat, of in een voorverwarmde oven.
- De fabrikant is niet aansprakelijk voor schade of letsel veroorzaakt door onjuist of oneigenlijk gebruik. Gebruik deze BISTRO keukenmixer alleen voor het beoogde doel.
- Laat kinderen niet met deze BISTRO keukenmixer spelen.
- Dit apparaat is niet bedoeld voor gebruik door personen (inclusief kinderen) met beperkte fysieke, zintuiglijke of geestelijke vermogens, of gebrek aan ervaring en kennis, tenzij ze onder toezicht staan of worden geïnstrueerd over het gebruik van het apparaat door een persoon die verantwoordelijk is voor hun veiligheid.
- Kinderen moeten onder toezicht staan om ervoor te zorgen dat ze niet met het apparaat spelen.
- Raak het apparaat nooit met vochtige of natte handen aan. Raak het netsnoer of de stekker niet met natte handen aan.
- Gebruik geen hulpstukken die niet worden aanbevolen door de fabrikant van het apparaat. Dit kan leiden tot brand, elektrische schokken of letsel.
- Zet geen enkele schakelaar met geweld aan en verander niets aan de schakelaars om de ON-positie te behouden. Dit kan het apparaat beschadigen. Het kan u ook verwonden.
- Dompel de motorbehuizing nooit onder in water! Houd er rekening mee dat het een elektrisch apparaat is.
- Maak het alleen schoon met een vochtige doek!
- Houd de stekker vast en niet het snoer wanneer u de stekker van de BISTRO

- keukenmixer uit het stopcontact haalt.
- Let erop dat het snoer niet naar beneden hangt over de rand van een tafel of aanrecht of dat het in contact komt met hete oppervlakken met inbegrip van uw fornuis.
- Houd uw haar en gebruiksvoorwerpen tijdens het mengen buiten de vleesmolen om ernstig persoonlijk letsel en schade aan het apparaat te voorkomen. U kunt een spatel gebruiken, maar alleen als het apparaat niet in gebruik is.
- Haal de stekker uit het apparaat als het niet in gebruik is, als u onderdelen bevestigt of loshaalt of voorafgaand aan het schoonmaken van de vleesmolen.
- Gebruik nooit elektrische apparaten als het netsnoer of de stekker is beschadigd, na het ontstaan van storingen of als het apparaat is beschadigd. Als dit het geval is, laat het apparaat dan controleren, repareren of aanpassen door het dichtstbijzijnde servicecentrum.
- Probeer nooit om het netsnoer van het apparaat te vervangen, omdat hiervoor speciale gereedschappen nodig zijn. Zorg er altijd voor dat het apparaat wordt gerepareerd of het netsnoer wordt vervangen door een goedgekeurd servicecentrum door de fabrikant om zijn veiligheid te garanderen.
- Dompel het snoer, de motorbehuizing en de stekker niet onder in water of andere vloeistoffen, omdat dit brand, elektrische schokken of verwondingen kan veroorzaken.
- Dit apparaat mag niet worden aangesloten op het stopcontact tijdens het schoonmaken.
- Raak de draaiende onderdelen niet aan.
- Houd uw haar, vingers en gebruiksvoorwerpen uit de buurt van alle draaiende onderdelen om ernstig persoonlijk letsel en schade aan het apparaat te voorkomen.
- De messen zijn scherp; behandel ze voorzichtig.
- Zet het apparaat uit en haal de stekker uit het stopcontact voordat u accessoires of hulpstukken verwisseld die bewegen tijdens het gebruik.
- Voorkom mogelijke verwondingen door foutieve behandeling. Wees voorzichtig in het omgaan met scherpe messen bij het leegmaken van de vleesmolen en tijdens het schoonmaken.
- Gebruik het apparaat nooit met beschadigde accessoires. Onderzoek het apparaat en de accessoires op schade voorafgaand en na elk gebruik.
- Behandel de accessoires voorzichtig. De bladen van de messen kunnen verwondingen veroorzaken.
- Controleer voor gebruik of er geen vreemde voorwerpen in de vleesmolen zitten.
- Voer het eten nooit met de hand door. Gebruik altijd de voedselstamper.

- Gebruik nooit je vingers om het voedsel te schrapen terwijl het apparaat in werking is. Dit kan leiden tot snijwonden.

BEWAAR DEZE INSTRUCTIES

GEBRUIK DIT HULPSTUK ALLEEN SAMEN MET DE BISTRO KEUKENMIXER MODEL 11381!

LEGENDA

- 1 Frame vleesmolen
- 2 Wormschroef
- 3 Stalen mes
- 4 Grove maalplaat
- 5 Fijne maalplaat
- 6 Ring
- 7 Voedselstamper / sleutel

MONTAGE VLEESMOLEN

(Afb. 1)

1. Plaats de wormschroef (2) in het frame van de vleesmolen (1).
2. Plaats het mes (3) over de vierkante as van de wormschroef (2).
3. Plaats de maalplaat (4 of 5) over het stalen mes (3). Zorg ervoor dat de lipjes van de plaat passen op de inkepingen van het frame van de vleesmolen.
4. Plaats de ring (6) op het frame van de vleesmolen en draai deze met de hand totdat deze vastzit (niet te strak).

LET OP: Gebruik de voedselstamper / sleutel (7) alleen voor het verwijderen, niet om de ring (6) vast te maken.

MAAK DE VLEESMOLEN VAST AAN

DE BISTRO KEUKENMIXER

1. Zet de snelheidsregelaar van de BISTRO keukenmixer op «stop». Zorg ervoor dat de AAN/UIT knop op «OFF» staat en dat het apparaat is losgekoppeld.
2. Verwijder het naafdeksel van het hulpstuk door op het bovenste deel te drukken (Afb. 2). Houd het deksel zo vast dan u de verbinding van het hulpstuk na gebruik weer kunt sluiten.
3. Plaats de behuizing van de vleesmolenschacht in de bevestigingsnaaf van het apparaat. Draai de vleesmolen linksom totdat deze volledig vastzit (Afb. 3).

Voor het verwijderen van de vleesmolen voert u de procedure in omgekeerde volgorde uit. Zet de snelheidsregelaar van de BISTRO keukenmixer op «stop». Zorg ervoor dat de AAN/UIT knop op «OFF» staat en dat het apparaat is losgekoppeld. Vergeet niet om het deksel over de accessoirenaaf te plaatsen.

ZO GEBRUIKT U DE VLEESMOLEN

De vleesmolen vermaalt en hakt vlees, vis, groenten, vast fruit en kaas fijn.

LAAT DE VLEESMOLEN NOOIT LANGER DAN 5 MINUTEN SAMEN MET DE BISTRO KEUKENMIXER LOPEN. GEBRUIK SNELHEIDSINSTELLING 4 OF 5.

1. Snijd voedsel in kleine reepjes of stukjes. Breng het in via de bovenopening van de vleesmolen (1). Vlees wordt in lange smalle reepjes gesneden.
2. Stel de mixer in op de snelheidsinstelling 4 of 5 en breng

het voedsel in de trechter met een voedselstamper / sleutel (7).

LET OP: Vloeistof kan achterblijven in de trechter bij het verwerken van voedsel met grote hoeveelheden vochtigheid zoals tomaten of druiven. Om vloeistof af te voeren, blijft u de mixer bedienen. Voeg geen extra vloeistof toe totdat het vocht is afgevoerd uit de trechter. Dit voorkomt schade aan het apparaat.

Grove maalplaat (4)

Te gebruiken voor het slijpen van rauw of gekookt vlees, stevige groenten, droog fruit en kaas.

Fine maalplaat (5)

Te gebruiken voor het vermalen van rauw of gekookt vlees voor spreidingen.

Vlees vermalen:

Voor beter en malser vlees twee keer vermalen. Vettig vlees mag slechts eenmaal worden vermalen.

Ring losmaken:

Als de ring te vast zit om met de hand los te maken, schuif de voedselstamper / sleutel (7) over de ring en draai deze met de klok mee (Afb. 4). Gebruik nooit de voedselstamper / sleutel om de ring vaster te zetten!

SCHOONMAKEN EN ONDERHOUD

- Was alle onderdelen met heet water. U kunt een mild schoonmaakmiddel gebruiken. Gebruik nooit een schuurmiddel. U kunt alle delen van de vleesmolen in de vaatwasser doen.
- Zorg ervoor dat alle onderdelen goed droog zijn voor gebruik.

Gebruik alleen geautoriseerde service centra voor reparaties.

FABRIEKSGARANTIE VOOR DE EU EN ZWITSERLAND.

Garantie: BODUM AG, Zwitserland, garandeert de *BISTRO vleesmolen accessoire* voor een periode van twee jaar gerekend vanaf de datum van de originele aankoop voor gebrekkig materiaal en storingen die terug zijn te voeren op defecten in ontwerp of fabricage. Reparaties worden kosteloos uitgevoerd als aan alle garantievoorwaarden wordt voldaan. Terugbetalingen worden niet gedaan.

Garantiegever: BODUM® (Schweiz) AG, Kantonsstrasse 100, Postfach 463, 6234 Triengen.

Garantievoorwaarden: Het garantiecertificaat moet volledig worden ingevuld door de verkoper op het moment van aankoop. U moet het garantiebewijs tonen om gebruik te maken van de garantiediensten. Mocht u met uw BODUM® product een beroep willen doen op de garantiediensten, neem dan contact op met uw BODUM® verkooppunt, een BODUM® winkel, uw landelijke BODUM® distributeur, of bezoek www.bodum.com.

BODUM® geeft geen garantie af voor schade als gevolg van onjuist gebruik, onjuiste behandeling, normale slijtage, onvoldoende of verkeerd onderhoud of verzorging, verkeerde bediening of gebruik van het apparaat door onbevoegde personen.

Deze fabrieksgarantie heeft geen invloed op uw wettelijke rechten onder de toepasselijke nationale wetgeving, noch op uw rechten ten opzichte van de dealer als gevolg van de verkoop/aankoopovereenkomst.

TECHNISCHE GEGEVENS

Testcertificaten

GS, CE, ETL, CETL

Correcte afvoer van dit product



Dit symbool geeft aan dat het product niet mag worden geplaatst bij ander huishoudelijk afval in de gehele EU. Om mogelijke schade aan het milieu of menselijke gezondheid te voorkomen door ongecontroleerde afvalafvoer, moet het verantwoord worden gerecycled om het duurzame hergebruik van grondstoffen te bevorderen. Om uw gebruikte apparaat in te leveren gelieve het teruggave- en inzamelsysteem te gebruiken of neem contact op met de winkel waar het product werd gekocht. Ze kunnen het product innemen voor milieuvriendelijke recycling.

Välkommen till BODUM®

Grattis! Du är nu stolt ägare av en BODUM® BISTRO Köttkvarns tillbehör för BODUM® BISTRO Stand Mixer. Vänligen läs dessa instruktioner noggrant innan du använder din BISTRO Meat Mincer tillsammans med din BISTRO Stand Mixer.

VIKTIGA SÄKERHETS- FÖRESKRIFTER

- När du använder elektriska apparater så skall du alltid tillämpa de vanligaste säkerhetsåtgärderna, inklusive de som anges nedan.
- Vänligen läs alla instruktioner innan du använder detta tillbehöret för första gången. Att inte följa säkerhetsföreskrifterna eller informationen häri kan leda till direkt fara.
- Efter att du har packat upp detta tillbehör bör du kontrollera för att se om det finns tecken på att det kan ha utsatts för skada. Använd ej tillbehöret om du är osäker, och kontakta din återförsäljare.
- Förvara emballaget (box, plastficka) bortom barns räckvidd (risk för kvävning och skada).
- BISTRO Stand Mixer är designad enbart för hemanvändning. Använd ej BISTRO Stand Mixer utomhus.
- Placera ej BISTRO Stand Mixer på eller bredvid gas- eller elspis som är på, och ej heller i en förvärd ugn.
- Tillverkaren tar ej ansvar för skada som orsakats utav olämpligt eller opassande bruk. Använd enbart denna BISTRO Stand Mixer för dess avsedda bruk.
- Barn bör ej tillåtas leka med denna BISTRO Stand Mixer.
- Denna apparat är inte avsedd för bruk utav personer (inklusive barn) med funktionshinder som kan påverka dess användning, samt ej heller för bruk utav person som saknar erfarenhet eller kunskap att bruka den, förutom då de har mottagit träning och är under uppsyn utav en person som ansvarar för deras säkerhet.
- Barn bör hållas under uppsikt så att de ej leker med apparaten.
- Rör aldrig vid apparaten med fuktiga eller blöta händer. Rör ej heller vid elsladden eller kontakten med blöta händer.
- Använd inga tillbehör som inte är rekommenderade av tillverkaren utav detta tillbehör. Detta kan leda till brand, elektrisk chock eller skada.
- Tvinga inga strömbrytare in i PÅ (ON) läge, och modifiera ej heller några strömbrytare så att de förblir i PÅ läge. Detta kan skada tillbehöret. Det kan även skada dig.
- Doppa aldrig motorstativet i vatten! Kom ihåg att detta är en elektrisk apparat.
- Rengör endast med en fuktig trasa!
- Håll i kontakten och ej i sladden när du kopplar ur BISTRO Stand Mixer från strömkälla.
- Var god försäkra dig om att sladden ej hänger över en bordskant eller dylikt, eller att den kommer i kontakt med varma ytor, som t.ex. din spis.
- Håll ditt hår samt bestick och liknande utanför köttkvarnen för att undvika allvarliga skador på person eller apparat. Du kan använda en spatel, men endast då apparaten är avstängd.
- Koppla ur apparaten om den ej används. Gör även detta då du lägger

till tillbehör eller innan du skall rengöra köttkvarnen.

- Sätt aldrig igång elektriska apparater då sladden eller kontakten är trasiga, efter att tekniskt fel uppstått eller efter det att någon form av skada skett. Om så är fallet, skicka in apparaten för kontroll, reparation eller justering vid ditt närmaste service center.
- Försök aldrig ersätta apparatens sladd då detta kräver specialist verktyg. Se alltid till att apparaten blir reparerad, eller sladden utbytt, vid ett service center som är godkänt utav tillverkaren för att på så sätt försäkra dig om dess säkerhet.
- Doppa ej sladd, motorstativ eller kontakt i vatten eller andra vätskor då detta kan leda till brand, elektrisk chock eller skador.
- Denna apparat skall ej vara kopplad till ström vid rengöring.
- Rör ej vid några roterande delar.
- Håll ditt hår, dina fingrar och verktyg eller bestick borta från alla roterande delar för att undvika skador på person och apparat.
- Skärbladen är väldigt vassa; de ska handskas med försiktighet.
- Stäng av ström och koppla ur apparaten innan du byter tillbehör eller delar som rörs vid användning.
- Förhindra möjliga skador som kan ske genom felaktigt användande. Laktta försiktighet i handskande utav skärbladen när du tömmer köttkvarnen eller när du rengör apparaten.
- Använd aldrig apparaten med skadade tillbehör. Kontrollera apparater före och efter användning för att upptäcka eventuella skador.
- Handskas försiktigt med tillbehören. Skärbladen kan orsaka skador.
- Se till att det inte finns saker i köttkvarnen som inte hör dit innan användning.

- Mata aldrig in mat för hand. Använd alltid matarblecket.
- Använd ej fingrar för att skrapa mat medans apparaten är i funktion. Detta kan resultera i skärsår

SPARA DESSA INSTRUKTIONER

ANVÄND ENDAST DETTA INSTRUKTIONSBLAD MED BISTRO STAND MIXER MODEL 11381!

DELAR

- 1 Kvarnhus
- 2 Matarvals
- 3 Skärblad
- 4 Grov hålskiva
- 5 Fin hålskiva
- 6 Ringmutter
- 7 Matarbleck / skiftnyckel

KÖTTKVARNS MONTERING

(Fig. 1)

1. För in matarvalsen (2) i kvarnhuset (1).
 2. Placera skärbladet (3) över det fyrkantiga axeln vid änden på matarvalsen (2).
 3. Placera hålskivan (4 eller 5) över skärbladet (3). Se till att du passar Make sure you match the tabs of the plate with the notches of the mincer body.
 4. Placera ringmuttern (6) på kvarnhuset och skruva för hand till dess att det sitter (inte för hårt).
- OBS:** Använd matarblecket / skiftnyckel (7) endast för demontering, ej för att skruva åt ringmuttern (6).

SÄTT FAST KÖTTKVARNEN PÅ BISTRO STAND MIXER

1. Ställ in hastighetsreglaget på BISTRO Stand Mixer på "Stop". Försäkra dig om att ON/OFF (PÅ/AV) brytaren är satt i "OFF" läge och att enheten är urkopplad från strömkälla.
2. Ta bort locket till kopplingspunkten genom att trycka på dess övre del (Fig. 2). Behåll locket så att du kan täcka för kopplingspunkten efter användning.
3. För in kvarnhuset i kopplingspunkten. Vrid kvarnhuset moturs till dess att det sitter säkert fast (Fig. 3).

För att ta bort kvarnen så följer du instruktionerna i omvänd och motsatt ordning. Ställ BISTRO Stand Mixers hastighetsreglage i "stop" läge. Försäkra dig om att ON/OFF brytaren är i OFF läge och att enheten är urkopplad. Glöm ej att sätta tillbaka locket till kopplingspunkten.

SÅ HÄR ANVÄNDER DU KÖTTKVARNEN

Köttkvarnen hackar och maler kött, fisk, grönsaker, fasta frukter och ostar.

LÅT ALDRIG KÖTTKVARNEN VARA IGÅNG MED BISTRO STAND MIXER I MER ÄN FEM MINUTER. ANVÄND HASTIGHETS INSTÄLLNING 4 ELLER 5.

1. Skär maten i små skivor eller bitar. Mata in dem i köttkvarnens övre öppning (1). Kött bör skäras i långa, smala skivor.

2. Ställ in mixern på hastighet 4 eller 5 och mata in maten i kvarnhuset med matarblecket (7).

OBS: Vätska kan bli kvar i kvarnhuset när stora mängder mat med mycket vätska, såsom tomater och druvor, används. Låt mixern köra tills dess att den dränerats. För ej in annan mat till dess att apparaten dränerats. Detta förebygger eventuella skador på enheten.

Grov hålskiva (4)

Använd denna för att mala rått eller tillagat kött, fasta grönsaker, torkad frukt eller ost.

Fin hålskiva (5)

Använd för att mala rått och tillagat kött för pastejer.

Mala Kött:

För bästa resultat och blandning, mal biff två gånger. Fettigt kött bör endast malas en gång.

Att lossa på ringmuttern:

om ringmuttern sitter för hårt för att lossa för hand, för matarblecket / skiftnyckeln (7) över ringmuttern och vrid moturs (fig. 4). Använd aldrig matarblecket / skiftnyckeln för att vrida åt ringmuttern!

RENGÖRING OCH UNDERHÅLL

- Tvätta alla delar med varmt vatten. Du kan använda ett mildt diskmedel. Använd aldrig starkt eller frätande rengöringsmedel. Alla delar till köttkvarnen kan tvättas i diskmaskin.
- Försäkra dig om att alla delar är helt torra före användning.

Använd endast godkända service center för reparation.

TILLVERKAR GARANTI FÖR EU OCH SCHWEIZ.

Garanti: BODUM AG, Schweiz, garanterar *BISTRO Meat Mincer tillbehör* i två år från inköpstillfället för materialskada eller tekniskt fel som kan spåras tillbaka till fel i design eller tillverkning. Reparation utförs utan kostnad då alla försäkringsvillkor är uppfyllda. Pengar tillbaka ges ej.

Garantiutfärdare: BODUM® (Schweiz) AG, Kantonsstrasse 100, Postfach 463, 6234 Triengen.

Garanti villkor: Garanti certifikatet måste fyllas i utav försäljare vid köptillfället. Du måste uppvisa garanti certifikatet för att erhålla service som garantin täcker. Skulle din BODUM® produkt behöva garanti service, var god kontakta din BODUM® återförsäljare, en BODUM® butik, ditt lands BODUM® leverantör, eller besök www.bodum.com.

BODUM® täcker ej skada som resulterat från otillbörligt användande eller hantering, normalt slitage, otillräcklig eller inkorrekt underhåll eller skötsel, otillbörlig användning eller bruk av apparaten av personer som ej givits tillstånd för användning.

Denna Tillverkar Garanti påverkar ej dina lagstadgade rättigheter under tillämpbara nationella lagar i kraft, och ej heller din rätt gentemot återförsäljaren som deras sälje-/ köpekontrakt ger

TEKNISKA SPECIFIKATIONER

Test certifikat

GS, CE, ETL, CETL

Korrekt avfallshantering för denna produkt



Denna markering anger att produkten inte får kastas tillsammans med hushållsavfall inom EU. För att undvika möjlig miljö- eller hälsoskada till följd av okontrollerad avfallshantering, ska produkten behandlas ansvarsfullt för att främja en hållbar återanvändning av resurser. Var god använd befintliga inlämningssystem för den förbrukade produkten, eller kontakta återförsäljaren där produkten köptes. Där kan produkten tas om hand för miljöansvarig återvinning.

Bemvindo a BODUM®

Parabéns! É agora o feliz proprietário da picadora de carne BISTRO da BODUM® para utilizar com o robô de cozinha BISTRO da BODUM®. Leia estas instruções com atenção antes de utilizar a picadora com o seu robô de cozinha BISTRO.

PRECAUÇÕES IMPORTANTES DE SEGURANÇA

- Ao utilizar aparelhos eléctricos, siga sempre as precauções de segurança básicas, incluindo aquelas referidas neste manual de instruções.
 - Leia todas as instruções antes de utilizar este aparelho pela primeira vez. O não cumprimento das instruções e das informações de segurança pode resultar em situações perigosas.
 - Depois de retirar o aparelho da embalagem, verifique se há sinais de danos. Se tiver dúvidas, não utilize o aparelho e contacte o seu revendedor.
 - Mantenha o material da embalagem (caixa, saco de plástico) fora do alcance das crianças (perigo de asfixia ou lesões).
 - O robô de cozinha BISTRO foi concebido apenas para uso doméstico. Não utilize o aparelho no exterior.
 - Não coloque o robô de cozinha BISTRO sobre ou na proximidade de um fogão a gás ou eléctrico ligado, ou num forno pré-aquecido.
 - O fabricante não é responsável por danos ou ferimentos causados por um uso inadequado ou impróprio.
- Utilize o robô de cozinha BISTRO apenas para os fins previstos.
- As crianças são proibidas de brincar com este robô de cozinha BISTRO.
 - Este aparelho não se destina a ser utilizado por pessoas (incluindo crianças) com capacidades físicas, sensoriais ou mentais reduzidas, ou com falta de experiência e conhecimento, a menos que tenham recebido supervisão ou instruções relativas à utilização do aparelho por uma pessoa responsável pela sua segurança.
 - As crianças devem ser supervisionadas para prevenir que brinquem com o aparelho.
 - Não toque no aparelho com as mãos húmidas ou molhadas. Não toque no fio de alimentação ou na tomada com as mãos molhadas.
 - Não utilize acessórios que não sejam recomendados pelo fabricante do aparelho. Isto pode resultar num incêndio, choque eléctrico ou lesão.
 - Não exerce nenhuma força sobre o interruptor ON e não modifique o interruptor para o manter na posição ON. Isto pode danificar o aparelho e causar ferimentos.
 - Não coloque o compartimento do motor na água! Não se esqueça que se trata de um aparelho eléctrico.
 - Limpe apenas com um pano húmido!
 - Segure sempre na tomada e não no fio de alimentação quando desligar o robô de cozinha BISTRO da corrente eléctrica.
 - Certifique-se de que o fio de alimentação não está pendurado sobre a borda da mesa ou do plano de trabalho e certifique-se de que este não está em contacto com superfícies quentes, como o seu fogão.
 - Não coloque utensílios ou o seu cabelo perto da picadora para

- prevenir lesões graves e danos no aparelho. Pode utilizar uma espátula apenas quando o aparelho está desligado.
- Desligue o aparelho quando este não é utilizado, se fixar ou retirar peças ou antes de limpar a picadora de carne.
 - Não coloque aparelhos eléctricos em funcionamento se o fio de alimentação ou a tomada estiverem danificados, após uma disfunção ou se o aparelho foi danificado de alguma forma. Neste caso, leve o aparelho ao centro de serviço autorizado mais próximo para verificar, reparar ou ajustar o seu aparelho.
 - Nunca tente substituir o fio de alimentação do aparelho uma vez que este requer ferramentas especiais. Certifique-se sempre de que o aparelho foi reparado ou o fio de alimentação substituído por um centro de serviço autorizado pelo fabricante, a fim de garantir a segurança do aparelho.
 - Não mergulhe o fio de alimentação, o compartimento do motor e a tomada na água ou outros líquidos, pois isso poderia causar incêndios, choques eléctricos ou lesões.
 - Este aparelho deve estar desligado da corrente eléctrica durante a limpeza.
 - Não toque nas partes rotativas.
 - Mantenha o cabelo, os dedos e os utensílios longe de todas as peças rotativas para prevenir lesões graves e danos no aparelho.
 - As lâminas estão afiadas, deve ter cuidado ao manuseá-las.
 - Desligue o aparelho da corrente antes de trocar acessórios ou peças em movimento.
 - Evite eventuais lesões causadas por um manuseamento incorrecto. Tenha cuidado ao manusear lâminas afiadas, ao esvaziar a picadora e durante a limpeza.
 - Nunca utilize o aparelho com acessórios danificados. Verifique se o aparelho e os acessórios não apresentam nenhum defeito antes e depois de cada utilização.
 - Manuseie os acessórios com cuidado. As lâminas das facas podem causar lesões.
 - Antes da utilização, verifique se não há nenhum objecto estranho na picadora de carne.
 - Não puxe os alimentos com as mãos. Utilize sempre o pilão.
 - Não utilize os dedos para raspar os alimentos enquanto o aparelho está em funcionamento. Isto pode resultar em cortes.

GUARDE ESTE MANUAL DE INSTRUÇÕES

UTILIZE ESTE ACESSÓRIO UNICAMENTE COM O ROBÔ DE COZINHA BISTRO MODELO 11381!

LEGENDA

- 1 Corpo da picadora de carne
- 2 Eixo com parafuso sem fim
- 3 Faca de aço
- 4 Disco de corte grosso
- 5 Disco de corte fino
- 6 Rodela
- 7 Pilão / chave

MONTAGEM DA PICADORA DE CARNE

(Fig. 1)

1. Coloque o eixo com parafuso sem fim (2) no corpo da picadora (1).
2. Coloque a faca (3) na extremidade quadrada do eixo com parafuso sem fim (2).

3. Coloque o disco (4 ou 5) sobre a faca de aço (3). Certifique-se de que os entalhes do disco correspondem aos guias do corpo.

4. Coloque a rodela (6) no corpo da picadora e rode-a até estar correctamente apertada (não demasiado).

NOTA: Utilize o pilão / chave (7) para remover a rodela não o utilize para apertar a rodela (6).

MONTAGEM DA PICADORA NO ROBÔ DE COZINHA

1. Coloque o regulador de velocidade do robô de cozinha BISTRO em «stop». Certifique-se de que o interruptor ON/OFF está em «OFF» e que o aparelho está desligado da corrente.

2. Remova a tampa do encaixe de ligação para acessórios pressionando na parte superior (Fig. 2). Guarde a tampa para poder colocá-la após a utilização.

3. Insira a peça de ligação da picadora no encaixe de ligação para acessórios do aparelho. Rode a picadora no sentido anti-horário até estar completamente fixada (Fig. 3).

Para remover a picadora do aparelho rode ao contrário. Coloque o regulador de velocidade do robô de cozinha BISTRO em «stop». Certifique-se de que o interruptor ON/OFF está em «OFF» e que o aparelho está desligado da corrente. Não se esqueça de colocar novamente a tampa sobre o encaixe de ligação para acessórios.

COMO UTILIZAR A PICADORA?

A picadora corta e tritura a carne, o peixe, os legumes, as frutas e queijos firme.

NÃO DEIXAR A PICADORA FUNCIONAR MAIS DE 5 MINUTOS COM O ROBÔ DE COZINHA. UTILIZE A VELOCIDADE 4 OU 5.

1. Corte os alimentos em tiras finas ou em pedaços. Coloque-os na abertura da picadora (1). A carne deve ser cortada em tiras longas e finas.

2. Utilize a velocidade 4 ou 5 e adicione alimentos com o pilão/ chave (7).

NOTA: Pode permanecer líquido no aparelho quando está a processar grandes quantidades de alimentos com alto teor de sumo como tomates ou uvas. Para remover o líquido, deixe a picadora em funcionamento. Não adicione nenhum alimento até o líquido ter desaparecido. Isto irá prevenir danos no aparelho.

Disco grosso (4)

Para triturar carne crua e cozida, legumes firmes, frutos secos e queijos.

Disco fino (5)

Para triturar carne crua ou cozida para as massas.

Triturar carne:

Para uma melhor mistura e bons resultados, triture a carne de vaca duas vezes. A carne gorda deve ser triturada apenas uma vez.

Para desapertar a rodela:

Se não conseguir rodar a rodela com a mão, utilize o pilão /chave (7) para

desapertar a rodela no sentido anti-horário (Fig. 4). Não utilize o pilão/chave para apertar a rodela!

LIMPEZA E MANUTENÇÃO

- Lave todas as peças com água quente. Pode utilizar um detergente suave.

Não utilize em caso algum um produto abrasivo. Todas as peças da picadora podem ser lavadas no lava-loiça.

- Certifique-se de que todas as peças estão secas antes de utilizar.

As reparações devem ser efectuadas por um centro de serviço autorizado.

GARANTIA FABRICANTE PARA A UNIÃO EUROPEIA & SUÍÇA.

Garantia: BODUM AG, Suíça, garante a picadora BISTRO por um período de dois anos a partir da data de compra contra defeitos de material e disfunções inerentes a defeitos de concepção ou de fabricação. As reparações serão efectuadas gratuitamente se todas as condições da garantia forem preenchidas. Não há reembolsos.

Garantidor: BODUM® (Suíça) AG, Kantonsstrasse 100, Postfach 463, 6234 Triengen.

Condições de garantia: O certificado de garantia deve ser preenchido pelo vendedor no momento da compra. Deve apresentar o certificado de garantia para obter os serviços de garantia. Se o seu produto BODUM® necessita de um serviço de garantia, contacte o seu revendedor BODUM®, uma loja BODUM®, o distribuidor BODUM® do seu país, ou visite www.bodum.com.

BODUM® não garante danos que resultam de um uso inadequado, manuseio inadequado, desgaste normal, manutenção inadequada ou incorrecta, funcionamento incorrecto ou utilização incorrecta do aparelho por pessoas não autorizadas.

Esta garantia do fabricante não afecta os seus direitos legais provenientes das leis aplicáveis, nem os seus direitos em relação ao revendedor, decorrentes do contrato de venda / compra.

CARACTERÍSTICAS TÉCNICAS

Certificados de controlo

GS, CE, ETL, CETL

Eliminação correcta do produto



Esta marca indica que este produto não deve ser eliminado ou destruído juntamente com outros resíduos domésticos em toda a Europa. A fim de evitar possíveis danos para o meio ambiente ou saúde humana devido a destruição de resíduos não controlada, recicle de maneira responsável para poder reutilizar sustentadamente os recursos materiais. Para devolver o seu aparelho usado, use os sistemas de devolução e de recolha ou então contacte o retalhista onde adquiriu o produto. O seu retalhista pode levar o aparelho para um centro de reciclagem seguro.

Tervetuloa BODUM®iin

Onneksi olkoon! Olet nyt BODUM® BISTRO Lihamylyn apulaitteen ylpeä omistaja BODUM® BISTRO Vakiosekoittimelle. Lue nämä ohjeet tarkasti ennen BISTRO Lihamylyn käyttöä yhdessä BISTRO Vakiosekoittimen kanssa.

TÄRKEITÄ VAROTOIMIA

- Sähkölaitteita käytettäessä on aina noudatettava perusturvallisuusvarotoimia, mukaan lukien alla mainittuja.
- Lue kaikki ohjeet ennen tämän apulaitteen käyttöä ensimmäistä kertaa. Ohjeiden ja turvallisuustietojen noudattamatta jättäminen voi aiheuttaa vaarallisia tilanteita.
- Tarkista tämä liite pakkauksesta poistamisen jälkeen vahinkojen vuoksi. Älä käytä sitä, jos olet epävarma ja ota yhteys jälleenmyyjäsi.
- Säilytä pakkausmateriaali (laatikko, muovipussi) pois lasten ulottuvilta (tukehtumis- ja vahingoittumisvaara).
- BISTRO Vakiosekoitin on tarkoitettu vain kotikäyttöön. Älä käytä tätä BISTRO Vakiosekoitinta ulkona.
- Älä sijoita BISTRO Vakiosekoitin päällekytketyn kaasus- tai sähköhellan päälle tai viereen, tai esilämmitetyn uunin eteen.
- Valmistaja ei ole vastuussa sopimattomasta tai väärästä käytöstä johtuvista vahingoista tai vammautumisista. Käytä tätä BISTRO Vakiosekoitinta ainoastaan sille

tarkoitettulla tavalla.

- Älä anna lasten leikkiä tällä BISTRO Vakiosekoittimella.
- Tätä laitetta ei ole tarkoitettu sellaisten henkilöiden käytettäväksi (mukaan lukien lapset) joilla on vähentynyt fyysinen, aisti- tai henkinen kyky, tai jolla ei ole tarpeeksi kokemusta ja tuntemusta, ellei heidän laitteen käyttöä seuraa tai ohjaa sellainen henkilö, joka vastaa heidän turvallisuudesta.
- Lapsia on seurattava sen varmistamiseksi, etteivät he leiki laitteella.
- Älä koske laitteeseen kosteilla tai märillä käsillä. Älä koske sähköjohtoon tai pistokkeeseen myöskään märillä käsillä.
- Älä käytä sellaisia liitteitä, joita laitteen valmistaja ei suosittele. Se voi johtaa tulipaloon, sähköiskuun tai vammautumiseen.
- Älä aseta mitään kytkimiä ON-asentoon väkisin äläkä muuta kytkintä ON-asennon ylläpitämiseksi. Tämä voi vahingoittaa laitetta. Se voi myös vahingoittaa sinua.
- Älä koskaan upota moottorin runkoa veteen! Pidä mielessä, että on kyse sähkölaitteesta.
- Puhdista vain kostealla rätillä!
- Pidä pistoketta äläkä sähköjohtoa BISTRO Vakiosekoitinta pois kytkettäessä virrasta.
- Varmista, että sähköjohto ei roiku alas pöydän tai tiskin reunalta tai ettei se kosketa kuumaa pintaa, kuten hellaasi.
- Pidä hiuksiasi ja välineitäsi lihamylyn ulkopuolella sekoitettaessa vakavien vammautumisten välttämiseksi ihmisille ja vahinkojen laitteelle. Voit käyttää kaavinta mutta ainoastaan, jos laite ei ole käytössä.
- Poista laitteen johto virrasta, jos se

- ei ole käytössä, jos lisää tai poistat osia tai ennen lihamyllyn puhdistamista.
- Älä koskaan kytke sähkölaitteita päälle, jos sähköjohto tai pistoke on vahingoittunut, jos ilmenee toimintahäiriö tai jos laite on jollakin tavalla vahingoittunut. Tässä tapauksessa on laitteen tarkistettava, korjattava tai säädettävä lähimmässä palvelukeskuksessa.
- Älä koskaan yritä vaihtaa laitteen sähköjohtoa, koska se vaatii erikoisvälineitä. Varmista aina, että laitteen korjaa tai sähköjohdon vaihtaa valmistajan valtuuttama palvelukeskus sen turvallisuuden varmistamiseksi.
- Älä upota sähköjohtoa, moottorin koteloa ja pistoketta veteen tai muuhun nesteeseen, koska se voi aiheuttaa tulipalon, sähköiskun tai vammoja.
- Tätä laitetta ei saa liittää virtaan puhdistuksen aikana.
- Älä koske mihinkään pyörivään osaan.
- Pidä hiuksiasi, sormiasi ja välineitäsi pyörivistä osista kaukana vakavien vammautumisten välttämiseksi ihmisille ja vahinkojen laitteelle.
- Terät ovat teräviä; käsittele niitä varovasti.
- Kytke virta pois ja poista laite virrasta ennen varaosien tai liitteiden vaihtamista, joita liikutetaan toiminnan aikana.
- Ehkäise miallisen käsittelyn vuoksi tapahtuvat mahdolliset vammat. Ole varovainen teräviä teriä käsiteltäessä lihamyllyn tyhjennyksen tai puhdistamisen aikana.
- Älä koskaan käytä laitetta vahingoittuneilla varaosilla. Tarkista laite ja varaosat vahinkojen vuoksi ennen ja jälkeen jokaista käyttöä.
- Käsittele varaosia huolella. Veisten terät voivat aiheuttaa vammoja.
- Varmista ennen käyttöä, ettei lihamyllyssä ole vieraita esineitä.

- Älä koskaan syötä ruokaa käsin. Käytä aina ruoan työntäjää.
- Älä käytä sormiasti ruoan kaapimiseksi kun laite on käytössä. Se voi aiheuttaa leikkausvamman.

TALLENNA NÄMÄ OHJEET

KÄYTÄ TÄTÄ LIITETTÄ AINOASTAAN BISTRO VAKIOSEKOITIN MALLIN 11381 KANSSA!

SELITE

- 1 Lihamylyn runko
- 2 Hiontakierukka
- 3 Teräsveitsi
- 4 Karkea hiontalevy
- 5 Hieno hiontalevy
- 6 Rengas
- 7 Ruoan työntäjä / avain

LIHAMYLLYSARJA

(Kuv. 1)

1. Liitä hiontakierukka (2) myllyn runkoon (1).
2. Sijoita veitsi (3) nelišakselin yli hiontakierukan päässä (2).
3. Sijoita hiontakierukka (4 tai 5) teräsveitsen (3) yli. Varmista, että sovitat levyn sarkaimet myllyn runkon loviin.
4. Sijoita rengas (6) myllyn runkoon ja käännä käsin kunnes varmistettu (ei liian kireälle).

HUOM Käytä ruoan työntäjää / avainta (7) vain poistamiseen, älä käytä sitä renkaan kiristämiseen (6).

LIITÄ LIHAMYLLY BISTRO VAKIOSEKOITTIMEEN

1. Aseta BISTRO Vakiosekoittimen nopeudensäädin ÇstopÇ kohtaan. Varmista, että ON/OFF-kytkin on asetettu ÇOFFÇ-kohtaan ja yksikkö on poistettu virrasta.
2. Poista liitoskeskitin painamalla yläosaa (Kuv. 2). Pidä kansi voidaksesi sulkea liitteen liitos uudelleen käytön jälkeen.
3. Liitä lihamyllyn akselin kotelo laitteen liitoskeskiään. Käännä lihamyllyä vastapäivään, kunnes se on täysin kiinni (Kuv. 3).

Poistat lihamyllyn yksiossä suorittamalla toimenpiteen päinvastoin. Aseta BISTRO Vakiosekoittimen nopeudensäädin ÇstopÇ kohtaan. Varmista, että ON/OFF-kytkin on asetettu ÇOFFÇ-kohtaan ja yksikkö on poistettu virrasta. Älä unohda liittää kansi uudelleen varaosakeskiön yli.

NÄIN KÄYTÄT LIHAMYLLYÄ

Lihamyllly hakkaa ja jauhoo lihaa, kalaa, vihanneksia, kiinteitä hedelmiä ja juustoa.

ÄLÄ KOSKAAN ANNA LIHAMYLLYN MENNÄ SAMANAIKAISESTI BISTRO VAKIOSEKOITTIMEN KANSSA YLI 5 MINUUTTIA. KÄYTÄ 4 TAI 5 NOPEUDEN SÄÄTÖÄ.

1. Leikkaa ruoka pieniin leikkeisiin tai palasiin. Syötä ne lihamyllyn runkoaukon yläosaan (1). Liha tulisi leikata pitkiin kapeisiin leikkeisiin.
2. Aseta sekoittimen nopeus 4 tai 5 ja syötä ruoka kylvökoneeseen ruoan

työntäjää/avainta käyttämällä (7).

HUOM Nestettä saattaa jäädä kylvökoneeseen suuria määriä kosteaa ruokaa, kuten tomaattia tai rypäleitä. Valutat nesteen jatkamalla sekoittimen käyttöä. Älä käsittele lisää ruokaa ennenkuin neste on valutettu kylvökoneesta. Tämä ehkäisee yksikön vahingoittumisen.

Karkea hiontalevy (4)

Käytetään raakojen tai keitettyjen lihojen, kovien vihannesten, kuivattujen hedelmien ja juuston hiontaan.

Hieno hiontalevy (5)

Käytetään raakojen lihojen, keitettyjen lihojen hienontamiseen levitteisiin.

Lihan hienontaminen:

Paremmen seoksen ja hienomman tuloksen saamiseksi on nautanlihaa hienonnettava kahdesti. Rasvaista lihaa on hienonnettava vain kerran.

Renkaan löysäämiseksi:

Jos rengas on liian kireä käsin poistettavaksi, liu'uta ruoan työntäjä/avain (7) renkaan yli ja käännä vastapäivään (Kuv. 4). Älä koskaan käytä ruoan työntäjää/avainta renkaan kiristämiseksi!

PUHDISTAMINEN JA YLLÄPITO

- Puhdista kaikki osat kuumalla vedellä. Voit käyttää mietoa puhdistusainetta. Älä koskaan käytä hiovaa puhdistusainetta. Voit puhdistaa kaikkia lihamyllyn osia astianpesukoneessa.
- Varmista, että kaikki osat on täysin kuivia ennen käyttöä.

Vain Valtuutetut Palvelukeskukset saavat suorittaa korjauksia.

VALMISTAJAN TAKUU EU:N & CH:N TAPAUKSESSA.

Takuu: BODUM AG, Sveitsi, vakuuttaa BISTRO Lihamyllyn varaosan kahdeksi vuokdeksi alkuperäisestä ostopäivämäärästä laskien viallisia materiaaleja ja toimintahäiriöitä vastaan, jotka voidaan jäljittää takaisin vikoihin suunnittelussa tai valmistuksessa. Korjaukset suoritetaan ilmaiseksi, jos takuuehdot täytetään. Takaisinmaksu ei ole mahdollista.

Takaaja: BODUM® (Sveitsi) AG, Kantonsstrasse 100, Postfach 463, 6234 Triengen.

Takuuehdot: Takuun julistus on myyjän täytettävä ostohetkellä. Sinun on esitettävä takuun julistus takuupalvelujen saamiseksi. Mikäli BODUM® tuotteesi vaatii takuupalvelua, ota yhteys BODUM® jälleenmyyjääsi, BODUM® -kauppaan, maasi BODUM® jakelijaan, tai vieraile osoitteessa www.bodum.com.

BODUM® ei tarjoa takuuta sellaisten vahinkojen tapauksessa, jotka johtuvat vääränlaisesta käytöstä, väärästä käsittelystä, normaalista kulumisesta, epäsopivasta tai vääränlaisesta ylläpidosta tai huollosta, väärästä toiminnasta tai valtuuttamattomien henkilöiden laitteenkäytöstä.

Tämä Valmistajan takuu ei koske laillisia oikeuksiasi, jotka soveltuvat kansallisten voimassaolevien lakien kanssa, eikä sellaisten lakien kanssa, jotka ovat jälleenmyyjää vastaan myynti/ostosopimuksessa.

TEKNISET TIEDOT

Testi todistukset

GS, CE, ETL, CETL

Tuotteen asianmukainen hävittäminen



Tämä merkintä osoittaa, että tätä tuotetta ei saa hävittää muun kotitalousjätteen mukana EU:n alueella. Kierrätä laite vastuuntuntoisesti edistääksesi materiaalien kestävää jälleenkäyttöä. Näin vältät mahdolliset ympäristöhaitat ja terveyshaitat, jotka voivat aiheutua hallitsemattomasta jätteiden hävittämisestä. Käytä palautus ja keräysjärjestelmiä palauttaaksesi käytetyn laitteen tai ota yhteyttä kauppiaseen, jolta laite on ostettu. He ottavat tuotteen vastaan ympäristöturvalliseen kierrätykseen.

Вас приветствует фирма BODUM®

Поздравляем! Теперь и вы являетесь счастливым обладателем насадки-мясорубки BODUM® BISTRO к кухонному комбайну BODUM® BISTRO. Перед началом использования насадки-мясорубки BISTRO к кухонному комбайну BISTRO внимательно прочитайте данные инструкции.

ВАЖНЫЕ ПРАВИЛА БЕЗОПАСНОСТИ

- При использовании электроприборов необходимо соблюдать основные меры предосторожности, включая нижеперечисленные.
- Перед началом использования насадки прочитайте все инструкции полностью. Несоблюдение данных инструкций и информации по технике безопасности может привести к возникновению опасных ситуаций.
- Распакуйте данную насадку и проверьте ее на наличие признаков повреждений. При возникновении сомнений относительно целостности прибора использовать его запрещено. Необходимо обратиться к своему дилеру.
- Храните упаковочные материалы (коробку, полиэтиленовый пакет) в недоступном для детей месте (во избежание проглатывания или получения травмы).
- Кухонный комбайн BISTRO предназначен для использования только в бытовых целях. Запрещается использовать кухонный комбайн BISTRO вне помещения.
- Запрещается помещать кухонный комбайн BISTRO рядом с включенной или разогревающейся газовой/электрической плитой или рядом с ней.
- Производитель не несет ответственность за повреждения или травмы, вызванные неправильным или ненадлежащим использованием. Использовать кухонный комбайн BISTRO необходимо только по прямому назначению.
- Не разрешать детям играть с кухонным комбайном BISTRO.
- Данный прибор не предназначен для использования лицами (включая детей) с ограниченными физическими, умственными или сенсорными способностями или лицами, не имеющими достаточного опыта и знаний, за исключением случаев, когда лицо, несущее ответственность за их безопасность, следит за процессом или обучает таких лиц использованию прибора.
- Дети должны быть под присмотром, чтобы не допустить игр с прибором.
- Запрещается касаться прибора мокрыми или влажными руками. Запрещается касаться шнура электропитания или штепсельной вилки мокрыми руками.
- Запрещается использовать насадки, не рекомендованные производителем прибора. Это может привести к пожару, поражению электрическим током или травмам.
- Запрещается принудительно поворачивать переключатели в положение ON («ВКЛ»), а также каким бы то ни было способом модифицировать переключатели с целью их удержания в положении ON («ВКЛ»). Такие действия могут

- привести к повреждению прибора, а также к травмам.
- Запрещается погружать корпус двигателя в воду! Не забывайте: перед вами электрический прибор.
 - Для очистки разрешается использовать только влажную салфетку!
 - Чтобы отключить кухонный комбайн BISTRO от электропитания, вытягивайте штепсельную вилку, а не шнур.
 - Запрещается оставлять электрический шнур демонтированным на краю стола или рабочей поверхности, а также допускать его контакта с горячими поверхностями, включая плиту.
 - Для предотвращения тяжелых травм и повреждения прибора необходимо держать волосы и кухонную утварь на безопасном расстоянии от работающей мясорубки. Кухонную лопатку разрешается использовать только при выключенном приборе.
 - Если прибор не используется, при подсоединении или отсоединении деталей, а также перед мытьем мясорубки, необходимо отключать прибор от сети.
 - Запрещается включать любые электроприборы, если электрический шнур или вилка повреждены, если прибор работал неправильно, а также если прибор был поврежден другим способом. В таком случае прибор необходимо принести в ближайший сервисный центр для проверки, ремонта или регулировки.
 - Запрещается самостоятельно заменять шнур электропитания прибора, поскольку для замены требуются специальные инструменты. Для обеспечения безопасной работы прибора ремонт или замена электрического шнура должны выполняться только в сервисном центре, авторизованном производителем.
 - Запрещается погружать в воду или другие жидкости электрический шнур, корпус двигателя и вилку, поскольку это может привести к пожару, удару электрическим током или травмам.
 - Во время мытья прибор должен быть отключен от сети.
 - Запрещается прикасаться к вращающимся деталям.
 - Для предотвращения тяжелых травм и повреждения прибора необходимо держать волосы, пальцы и кухонную утварь на безопасном расстоянии от всех вращающихся деталей.
 - Острые ножи: обращаться с осторожностью.
 - Перед заменой комплектующих или насадок, двигающихся во время работы прибора, прибор необходимо выключать и отключать от сети.
 - Для предотвращения возможных травм, вызванных неправильным обращением, необходимо с осторожностью обращаться с острыми ножами при извлечении продуктов из мясорубки, а также во время мытья мясорубки.
 - Запрещается использовать прибор с поврежденными комплектующими. Перед и после каждого использования прибор и комплектующие необходимо осмотреть на наличие повреждений.
 - Обращаться с комплектующими с осторожностью. Лезвия ножей могут вызывать травмы.
 - Перед использованием необходимо извлечь все посторонние предметы из мясорубки.
 - Запрещается проталкивать продукты руками. Всегда используйте проталкиватель для продуктов.
 - Запрещается соскребать продукты руками, когда прибор работает. Такие действия могут привести к порезам.

СОХРАНИТЕ ДАННЫЕ ИНСТРУКЦИИ

**ИСПОЛЬЗУЙТЕ ДАННУЮ
НАСАДКУ ТОЛЬКО ДЛЯ МОДЕЛИ
КУХОННОГО КОМБАЙНА BISTRO
11381!**

ОБОЗНАЧЕНИЯ

- 1 Корпус мясорубки
- 2 Червячный круг
- 3 Стальной нож
- 4 Решетка для крупного измельчения
- 5 Решетка для мелкого измельчения
- 6 Кольцо
- 7 Проталкиватель пищи / ключ

СБОРКА МЯСОРУБКИ

(Рис. 1)

1. Вставить червячный круг (2) в корпус мясорубки (1).
2. Установить нож (3) над квадратным валом на конце червячного круга (2).
3. Установить решетку для измельчения (4 или 5) над стальным ножом (3). Убедиться, что выступы решетки совпадают с желобками корпуса мясорубки.
4. Установить кольцо (6) на корпус мясорубки и плотно закрутить (не перетягивать).

ПРИМЕЧАНИЕ: Проталкиватель пищи / ключ (7) разрешается использовать только для сборки, а не для затяжки кольца (6).

ЗАКРЕПИТЬ МЯСОРУБКУ НА КУХОННОМ КОМБАЙНЕ BISTRO

1. Установить регулятор скорости кухонного комбайна BISTRO в положение «Стоп». Убедиться, что переключатель ON/OFF («ВКЛ/ВЫКЛ») находится в положении OFF («ВЫКЛ»), а блок отсоединен от сети.
2. Снять крышку соединителя насадки нажатием на верхнюю часть (Рис. 2). Отложить крышку в специальное место, чтобы закрыть соединитель насадки после использования.
3. Вставить корпус вала мясорубки в отверстие прибора для насадки. Провернуть мясорубку против часовой стрелки до упора (Рис. 3).

Для извлечения мясорубки из блока необходимо выполнить указанные шаги в обратном порядке. Установить регулятор скорости кухонного комбайна BISTRO в положение «Стоп». Убедиться, что переключатель ON/OFF («ВКЛ/ВЫКЛ») находится в положении OFF («ВЫКЛ»), а блок отсоединен от сети. Необходимо повторно закрепить крышку над отверстием для комплектующей.

ПРАВИЛА ИСПОЛЬЗОВАНИЯ МЯСОРУБКИ

Мясорубка предназначена для нарезки и измельчения мяса, рыбы, овощей, твердых фруктов и сыров.

**ОДНОВРЕМЕННАЯ РАБОТА
МЯСОРУБКИ И КУХОННОГО
КОМБАЙНА BISTRO НЕ ДОЛЖНА
ПРЕВЫШАТЬ 5 МИНУТ.
НЕОБХОДИМО ИСПОЛЬЗОВАТЬ
СКОРОСТНЫЕ РЕЖИМЫ 4 ИЛИ 5.**

- 1 Для нарезки продуктов на небольшие полоски или кусочки необходимо помещать продукты

в верхнюю часть корпуса мясорубки (1). Мясо будет порезано на тонкие длинные полоски.

2. Установите на кухонном комбайне скоростной режим 4 или 5 и заполните контейнер мясорубки при помощи проталкивателя пищи/ключа (7).

ПРИМЕЧАНИЕ: При измельчении большого количества продуктов с высоким содержанием воды (например, помидоров или винограда) в контейнере может оставаться жидкость. Чтобы спустить жидкость, необходимо оставить кухонный комбайн включенным. Запрещается подвергать обработке дополнительные порции продуктов, пока жидкость не будет спущена из контейнера. Таким образом будет предотвращено повреждение блока.

Решетка для крупного измельчения (4)

Для измельчения сырого мяса или мяса, прошедшего тепловую обработку, твердых овощей, сухофруктов и сыра.

Решетка для мелкого измельчения (5)

Для измельчения сырого мяса или мяса, прошедшего тепловую обработку, а также для теста.

Измельчение мяса:

Для лучшего смешивания и получения более мягкого продукта рекомендуется пропускать говядину через мясорубку дважды. Жирное мясо можно пропускать через мясорубку только один раз.

Для ослабления кольца:

Если кольцо натянуто слишком сильно, необходимо насадить проталкиватель пищи/ключа (7) на кольцо и повернуть его против часовой стрелки (Рис.

4). Запрещается использовать

проталкиватель пищи/ключ для затяжки кольца!

ОЧИСТКА И УХОД

- Все детали комбайна необходимо промывать горячей водой. Разрешается использовать только мягкодействующие моющие средства. Запрещается использовать абразивные чистящие средства. Все детали мясорубки можно мыть в посудомоечной машине.
- Перед использованием необходимо тщательно высушить все детали.

Для ремонта прибора необходимо обращаться только в авторизованные сервисные центры.

ГАРАНТИЯ ПРОИЗВОДИТЕЛЯ ДЛЯ ЕС И ШВЕЙЦАРИИ.

Гарантия: BODUM AG, Швейцария, гарантирует качество материалов и исправную работу насадки-мясорубки BISTRO в течение двух лет с момента покупки; обнаруженные дефекты материалов и неисправная работа могут быть вызваны дефектами конструкции или производства. Ремонт выполняется бесплатно, если удовлетворены все гарантийные условия. Возмещение стоимости не предусмотрено.

Гарант: BODUM® (Schweiz) AG, Kantonsstrasse 100, Postfach 463, 6234 Triengen.

Гарантийные условия: Покупатель должен заполнить гарантийный сертификат во время покупки. Для получения услуг гарантийного обслуживания необходимо предоставить гарантийный сертификат. Если приобретенный вами товар BODUM® нуждается в гарантийном обслуживании, для его получения необходимо обратиться к продавцу BODUM®, в магазин BODUM®, к дистрибьютору BODUM® в вашей стране или посетить веб-сайт www.bodum.com.

BODUM® не предоставляет гарантию на повреждения, возникшие вследствие ненадлежащего использования, неправильного обращения, нормального износа, неадекватного или неправильного технического обслуживания или ухода, неправильной эксплуатации прибора неправомочными лицами.

Гарантия производителя не влияет на ваши законные права по действующим применимым национальным законам, а также на ваши права по отношению к дилеру по договору купли-продажи.

ТЕХНИЧЕСКИЕ ХАРАКТЕРИСТИКИ

Поверочные сертификаты GS, CE, ETL, CETL

Правильная утилизация этого продукта



Эта маркировка указывает на то, что это изделие нельзя утилизировать вместе с другими бытовыми отходами на всей территории ЕС. Для предотвращения возможного вреда для окружающей среды или здоровья человека от неконтролируемого удаления отходов, подходите ответственно к утилизации изделия, чтобы поддерживать рациональное использование природно-материальных ресурсов. Для возврата использованного прибора воспользуйтесь системами рециркуляции и сбора отходов или обратитесь на предприятие розничной торговли, где вы купили изделие. Там могут взять это изделие для экологически безопасной переработки.

BODUM® SHOPS & SHOP-IN-SHOP**AUSTRALIA****SHOP-IN-SHOP**

Galerie, Bondi Junction (NSW)
Il Mondo, Townsville (QLD)
Kitchenware-Plus, Loganholme/
Brisbane (QLD)
Moda Aroma, Cairns (QLD)
Peters of Kensington (NSW)
Your Habitat, Hobart (TAS)
Your Habitat, Canberra (ACT)
Your Habitat, Launceston (TAS)
Dallimore's (WA)
Inside Out (NSW)
Roost (VIC)
Cucina Cucina (NSW)
MYER (NSW)
MYER (QLD)
MYER (SA)
MYER (VIC)
David Jones (NSW)
David Jones (QLD)

AUSTRIA**BODUM® STORE**

Marc Aurel Strasse 2 b
A-1010 Wien
T +43 1 925 7999
F +43 1 925 7999
shop.wien@bodum.com

SHOP-IN-SHOP

Cusinarium, Singerstrasse 14,
1010 Wien
Herwig Gasser, Süesses
vom Feinsten AG,
Albertschweizergasse 4, 1140
Wien
Slama, Mariahilferstrasse 71,
1060 Wien
Redl, Taubenmarkt Arkade
Spittelwiese 6, 4020 Linz
Rechberger, Lastenstrasse 42,
4021 Linz
Schildmeier, Gärtnerstrasse 6,
4600 Wels
Rösler + Wägnner,
Schärdingerstrasse 63, 4910 Ried
Zur Küchenfee, Linzergassen 56,
5020 Salzburg
Brühwasser, Stadtplatz 56,
5230 Brunnau
Putzenbacher, Anichstrasse 14,
6020 Innsbruck
Ortner und Stanger, Fürstenweg
66, 6050 Innsbruck
Eder, Franz-Josefs Platz 2 – 4,
6332 Kufstein
Tschofner, Rathausgasse 2,
6700 Bludenz
Frühaufl, Kaiserstrasse 15,
6900 Brenzen
Klammerth, Herrengasse 7 – 9,
8010 Graz
Kastner + Öhler Sackstrasse
7 – 13, 8021 Graz

PARTNERS

Interio Austria
Kika
Leiner
Lutz

ONLINE SHOP AUSTRIA

www.bodum.com

BELGIUM**SHOP-IN-SHOP**

INNO, Antwerp
INNO, Bruxelles, rue Neuve

CANADA**SHOP-IN-SHOP**

THE BAY (QUEENS STREET),
176 Yonge Street, Toronto, ON,
M5C 2L7
THE BAY (MONTREAL), 585 Rue
Catherine Ouest, Montreal, QC,
H3B 3Y5
THE BAY (YORKDALE), 3401
Dufferin St., Toronto, ON,
M6A 2T9

THE BAY (BAYSHORE), 100

Bayshore Dr., Nepean, ON,
K2B 8C1

THE BAY (SOUTHCENTER),

100 Anderson Rd. Southeast,
Calgary, AB, T2J 3V1

THE BAY (SOUTHGATE), 111

St. & 51 Ave., Edmonton, AB,
T6H 4M7

THE BAY (MISSISSAUGA), 100

City Court Drive, Hwy10 and
Burnhamthorpe Road West,
Mississauga, ON, L5B 2C9

BOUQUET 1101 LAURIER, 1101

Avenue Laurier Outermont,
Montreal, QC, H2V 2L3

HOMEWERX, 1053 Davie Street,

Vancouver, BC, V6E 1M5

CALL THE KETTLE BLACK, 2294

W. 4th Avenue, Vancouver, BC,
V6K 1N8

BRADSHAW'S, 129 Ontario St.,

Stratford, ON, N5A 3H1

JILL'S TABLE, 115 King St.,

London, ON, N6A 1C3

POT EN CIEL, 27 Rue de Petit-

Champlin, Quebec, QC, G1K
4H5

VINCENT & MOORE, 825 Rue

Saint-Laurent Ouest, #44,
Longueuil, QC, J4K 2V1

THE CASUAL GOURMET, 1027

King Street West, Hamilton, ON,
L8S 1L6

TEA DESIRE, 1232-Barnet

Highway, Coquitlam, BC, V3B
5R5

LE CHEF COMPLET, 447 Brant

Street, Burlington, ON, L7R 2G3

CHINA**SHOP-IN-SHOP**

Sogo Department Store, 7/F,
Nanning West Rd., Shanghai
City Super, IFC, B2, LG2, 8,
Century avenue Pudong new
district, Shanghai
ST Plaza, B1, 22 Jianguamenwai
Avenue, Beijing
Shin Kong Place, 5/F, No.
87, Jianguo Road, Chaoyang
District, Beijing
Emily Coffee, No. 0158A, Zone
C, Chaowai SOHO, 6B, Chaowai
Dajie, Beijing
Music Coffee, 4# New Hope Rd,
Chengdu, Sichuan
Wangfujing Department Store,
No.99, Qinxian North Street,
Taiyuan
Parkson Department Store,
No. 189, Qinxian North Street,
Taiyuan
Chicago Coffee, 36 Times
Avenue, Think UK Apartment
Complex, 88 Jiao Ling Road,
Kunming
Charter Department Store,
6/F, No.1255 Chongqing road,
Chang Chun, Jilin
Ouya Commercial Capital, 6/F,
No. 1128, Gong Nong Da Lu,
Chang Chun, Jilin
Nenu Tea Lounge, 10/F,
Hongyadong, No.88 Jiabian Road,
Yuzhong District, Chongqing

DENMARK**SHOP-IN-SHOP**

Inspiration Illum, København K
Inspiration Aarhus, Aarhus
Magasin A/S Rødovre, Rødovre
Magasin Fields, København S
Magasin Lyngby, Lyngby
Magasin Odense, Odense C
Magasin Aarhus, Aarhus C
Magasin Kgs. Nytorv,
København K
Bahne Brugskunst Fields,
København S
Bahne Brugskunst Fisketorget,

København V

Bahne Brugskunst Rødovre,
Rødovre

Bahne Brugskunst Lyngby,

Lyngby

Bahne Brugskunst Roskilde,

Roskilde

Bahne Brugskunst Holbæk,

Holbæk

Bahne Brugskunst Horsens,

Horsens

Bahne Brugskunst Vejle,

Vejle

Bahne Brugskunst Aarhus C,

Aarhus C

Bahne Brugskunst Aalborg,

Aalborg

Bahne Brugskunst Esbjerg,

Esbjerg

ONLINE SHOP SCANDINAVIA

www.bodum.com

ESTONIA**SHOP-IN-SHOP**

Kaubamaja, Tallinna
Kaubamaja, Tartu

FINLAND**SHOP-IN-SHOP**

Stockmann Department Store
Helsinki

Keskustan Huoltotunnelli 14

Ruoholahti
00100 Helsinki

FRANCE**BODUM® STORE**

38, avenue de l'Opéra
75002 Paris

Ouverture Avril 2011

T +33 1 42 33 01 68
F +33 1 42 33 11 67

shop.opera@bodum.com

BODUM® OUTLET

La Vallée Shopping Village
Centre Commercial Val d'Europe
3, cours de la Garonne

77700 Serris

T +33 1 64 63 26 25

F +33 1 64 63 23 31

shop.serris@bodum.com

SHOP-IN-SHOP

Paris
BHV, rue de Rivoli, Paris 4ème

BON MARCHÉ, 24, rue de
Sèvres, Paris 7ème

GALERIES LAFAYETTE MAISON,
35 boulevard Haussmann, Paris
9ème

PRINTEMPS BEAUTE MAISON
64, boulevard Haussmann,
Paris 9ème

Province
ELLEN DESFORGES, 29, rue de
la Monnaie, Lille

GALERIES LAFAYETTE, Marseille
Bourse

GALERIES LAFAYETTE, Nice
Cap 3000

GALERIES LAFAYETTE, Toulouse
Capitole

PRINTEMPS, Lille
PRINTEMPS, Vézily 2

ONLINE SHOP FRANCE

www.bodum.com

GERMANY**SHOP-IN-SHOP**

KaDeWe, Berlin
Karstadt, Frankfurt Zeil

Karstadt, Dortmund
Karstadt, Stuttgart

Karstadt, München
Bahnhofplatz

Karstadt Bremen
Karstadt Nürnberg

Möbel Hesse
Lorey, Frankfurt

ONLINE SHOP GERMANY

www.bodum.com

GREECE**SHOP-IN-SHOP**

Notos Galleries
105 51, Athinas 48, Kotzia
Square

HONG KONG**SHOP-IN-SHOP**

Allure Living Central, 109B
Caine Road, Mid-Level

Citysuper Harbour City, Store
Level 3, Harbour City, Tsim
Sha Tsui

Franc Franc, Shop S01-03
& S08-12, 2/F., Hang Lung
Center, 2-20 Paterson St.,
Causeway Bay

GOD Causeway Bay, Leighton
Centre, Sharp Street East

Entrance, Causeway Bay
GOD Central, 48 Hollywood
Road, Central

GOD Tsimshatsui, Shop B02,
Basement, Silvercord, 30
Canton Road, Tsim Sha Tsui

Gourmet, Basement, Lee
Gardens, Causeway Bay

Great Food Hall, Basement, Two
Pacific Place, Queensway

Lane Crawford (Pacific Place),
88 Queensway, Admiralty

Lane Crawford (Times Square),
1 Matheson Street, Times
Square, Causeway Bay

Lane Crawford (Tsim Sha Tsui),
3 Canton Road, Tsim Sha Tsui

Marc James Design, 16/F
Horizon Plaza, Ap Lei Chau

Sogo Hong Kong Co., Ltd., 555
Hennnessy Road, Causeway Bay

Today's Living Service Centre,
1/F., 20 Pak Sha Road,
Causeway Bay

Towngas Avenue, G/F 59-65
Paterson St., Fashion Walk,
Causeway Bay

Twins Cooking Centre,
Basement, Leighton Centre, 77
Leighton Road, Causeway Bay

Wing On (Main Store), Wing On
Centre, 211 Des Voeux Road,
Central, Sheung Wan

Wing On (Taikoo Shing Store),
Cityplaza, Units 074 & 144,
18 Taikoo Shing Road, Taikoo
Shing

Wing On Plus (Nathan Road),
Wing On Kowloon Centre, 345
Nathan Road, Yau Ma Tei

Yata, Phase III, New Town Plaza,
2-8 Shatin Centre Street, Shatin

INDONESIA

SHOP-IN-SHOP

Metro Pondok Indah, Jakarta

Metro Senayan, Jakarta

Metro Taman Anggrek, Jakarta

Grand Lucky, Sudirman

Business District, Jakarta

OGO Plaza Senayan, Jakarta

Debenhams Senayan City,
Jakarta

Metro Bandung Supermall,
Bandung

ITALY**BODUM® STORE**

Via di San Francesco a Ripa,
141, a/b

00153 Roma

T 0039 06 58 34 49 26

F 0039 06 58 97 941

shop.roma@bodum.com

BODUM® STORE

Via di Campo Marzio, 46 a/b

00186 Roma

T 0039 06 68 80 13 20

F 0039 06 68 80 13 20
shop.roma@bodum.com

SHOP-IN-SHOP
LA RINASCENTE, Milano Duomo

ONLINE SHOP ITALY
www.bodum.com

JAPAN
BODUM® OUTLET
Rinku Premium Outlet
Section 1630
3-28 Rinku Ourai Minami
Izumiano-shi
598-8508 Osaka
T +81 72 458 4688
F +81 72 458 4688
shop.rinku@bodum.com

BODUM® OUTLET
Gotemba Premium Outlet
Section 550
1312 Fukasawa, Gotemba-shi
412-0023 Shizuoka
T +81 550 81 3118
F +81 550 81 3118
shop.gotemba@bodum.com

SHOP-IN-SHOP
Illums Nihonbashi
Illums Umeda
Illums Koriyama
Illums Sapporo
Selbu Department Store Ikebukuro

ONLINE SHOP JAPAN
www.bodum.com

KOREA
Shinsegae Main, 9 F,
52-5 chungmuro JoongGu Seoul
Timesquare, 5F, 434-5
Yeongdeungpo 4ga
Yeongdeungpo-Gu Seoul
Shinsegae Busan Centerm City,
7F, 1495 Woodong Haewundae-gu
Busan
Lotte Main, 7F, 1 Joong-gu
Sogong-dong Seoul
Lotte Kangnam, 7 F, 937 Daechi-dong
Kangnam-Gu Seoul
AK Plaza Bundang, 5F, 263
Seohyun-dong, Bundang-gu
Seongnam City, Kyunggi-do
Hyundai Cheonho, 10 F, 455-8
Cheonho-dong Kangdong-gu Seoul
Shinsegae Yeongdeungpo, 6F,
Building B, 434-5 Yeongdeungpo-dong
4ga, Yeongdeungpo-gu,
Seoul
Shinsegae Incheon, 5F, 15
Gwangyo-dong, Nam-gu, Incheon

MALAYSIA
SHOP-IN-SHOP
"LIVE IT UP!" Homestore, LG306,
One Utama Shopping Centre
(New Wing)
Isetan Departmental Store, 3rd
floor Kuala Lumpur City Centre
Robinsons Departmental Store,
2nd floor
The Gardens Midvalley
Parkson Pavilion, 6th floor,
Pavilion Kuala Lumpur

NETHERLANDS
SHOP-IN-SHOP
DE BIJENKORF, Amsterdam
DE BIJENKORF, Arnhem
DE BIJENKORF, Den Haag
DE BIJENKORF, Eindhoven
DE BIJENKORF, Rotterdam
DE BIJENKORF, Utrecht

RUSSIA
SHOP-IN-SHOP
Bolshoy Gostiny Dvor, St.
Petersburg
Studio Detaili, Fortuna Grand,
Irkutsk
Studio Detaili, Irkutsk
Dom nemetskoy posudi,
Magnitogorsk
Dom nemetskoy posudi, Gostiny
Dvor,
Magnitogorsk
Dom nemetskoy posudi, Magnit,
Chelyabinsk
Dom nemetskoy posudi, Tyumen

SINGAPORE
SHOP-IN-SHOP
Tangs, Basement 1, Orchard Road
Tangs (Vivo), Level 2, Vivo City
Takashimaya, Basement 1,
Orchard Road
Robinson Centrepoint, Level 5,
Orchard Road
Robinsons Raffles City, Level 4,
City Hall
Isetan Scotts, Level 4, Orchard
Road
Isetan Katong, Level 2, Marine
Parade Road
Isetan Nex Mall, Level 3,
Serangoon

SPAIN
BODUM® OUTLET
Las Rozas Village - loc. 46
C/ Juan Ramón Jiménez, 3
28230 Las Rozas
Madrid
T +34 91 636 64 76
shop.madrid@bodum.com

SHOP-IN-SHOP
ISOLEE, Claudio Coello 55, Madrid
VINçON, Passeig de Gràcia 96,
Barcelona
VINçONA, Castelló 18, Madrid

SWEDEN
BODUM® STORE
Helsingborg
Norra Storgatan 13.19
SE-25220 Helsingborg
T +46 42 13 80 80
shop.helsingborg@bodum.com

SWITZERLAND
BODUM® STORE
Weinmarkt 7
6004 Luzern
T +41 41 412 38 38
F +41 41 412 38 39
shop.luzern@bodum.com

BODUM® STORE
Metallicenter
Baarerstrasse 22
6300 Zug
T +41 41 711 48 79
F +41 41 711 48 80
shop.zug@bodum.com

BODUM® STORE
Limmatquai 7
8001 Zürich
T +41 44 253 17 15
F +41 44 253 17 18
shop.zurich@bodum.com

SHOP-IN-SHOP
GLOBUS: Basel, Luzern
HUBACHER AG: Rössliweg 43,
4852 Rothrist
LOEB AG: Spitalgasse 47-51,
3001 Bern
COOP CITY WARENHÄUSER:
Baden, Bern Ryfflihof, Kriens
(Plattusmarkt), Lausanne Au
Centre, Oerlikon, Schaffhausen,
Winterthur, Zürich St. Annahof,

Bellevue, Coop
CITY PFAUEN: Freie Strasse 75,
4002 Basel
MANOR: Aarau, Ascona, Baden,
Basel, Basel, St. Jakob, Biel,
Chavannes, Chur, Emmen,
Fribourg, Genève, Lausanne,
Lugano, Luzern, Monthey,
Präffikon SZ, Rapperswil
SG, Schönbühl, Sierre, Sion,
Schaffhausen, Solothurn,
Spreitenbach, Vevey, Winterthur,
Zürich Bahnhofstrasse,
Zürich Letzpark

PARTNERS
Globus
Interio
Loeb AG
Pfister
E&H Services, Industriestrasse 14
4658 Däniken

FACHHANDELS-PARTNER
Boutique la Ballade,
Centre commercial, Signy
BUTIK für Küche und Wohnen,
Neue Bahnhofstrasse 8,
3110 Münsingen
FMT Wohnmarkt Heimberg AG,
Blümlisalpstrasse 40,
3627 Heimberg
Kauer Trend Möbelmarkt AG,
Längfeldstrasse 20, 2504 Biel
Tekoe Tea Shop, Gare Lausanne,
Bâle, Berne
Tekoe, 1997 Haute-Nedaz
La 3eme Main, 10, rue Verdaine,
1204 Genève
MID|A|D|M, Grand-rue 2,
1009 Pully
Rondorouge, 46, rue Ancienne,
1227 Carouge
La Papille Gourmande,
Grand Rue 16, 1530 Payerne
La Semeuse, 1, Allée des Paysans-
Horlogers 2301 La-Chaux-de-Fonds
Kaufmann Côté Ambiance, 18, rue
Neuve 2302 La-Chaux-de-Fonds

DEUTSCHSCHWEIZ
Küche & Raum, Kramgasse 6,
3011 Bern
Füglistaller AG, Freie Strasse 109,
4001 Basel
Muff Haushalt, Hauptstrasse 80
4550 Sissach
Ambiente Haushaltswaren, Vorderer
Hauptgasse 104,
4800 Zofingen
Filiale Friedmattstrasse 24,
6260 Reiden
Filiale Unterer Graben 1,
6210 Sursee
Regalino, Marktgasse 28,
4900 Langenthal
L'arte del benessere, Rain 15,
5000 Aarau
Tee, Kaff und Würzzeuge, Alb.
Zwyssigstr. 88, 5430 Wettingen
Karpf & Co. Sandgasse 5,
5734 Reinach AG Filiale
Zentralstrasse 4,
5620 Bremgarten AG Filiale
Zentralstrasse 2, 5610 Wohlen
AG
Grüter Süter, Hirschmattstrasse 8
6002 Luzern
Hunkeler Gastro AG, Grimselweg 5
6002 Luzern
Die Nische, Brünigstrasse 131,
6060 Samen
Eichholzer & Zumbrennen, Via
Veglia 3, 7500 St.Moritz
Füglistaller AG, Werdmühlestrasse 4
8001 Zürich
Küche & Haushalt,
Hottingerstrasse 37
8032 Zürich
Casa Fantastica, Airport-Shopping

8058 Zürich Flughafen
Hasler Haushalt,
Stadthausstrasse 113
8400 Winterthur
S'Leue Lädli, Ferrachstrasse 3 –
5, 8630 Rütli
Filiale Bahnhofwiese 3,
8712 Stäfa
Filiale Im Zentrum 10,
8634 Hombrechtikon
Josef, Giger, Städtchen 11,
8730 Uznach
Landolt Kaffee, Kirchstrasse 9,
8752 Nefels
Cucina Poro, Zugerstrasse 33,
8820 Wädenswil
Markus Kleger, Haushalt und
Geschenke, Willenstr. 15,
9230 Flawil
Finnsop AG, In der Altstadt,
9500 Wil
Filiale Neugasse 33,
9000 St. Gallen
Filiale Freiestrasse 8,
8500 Frauenfeld

ONLINE SHOP SWITZERLAND
www.bodum.com

TAIWAN
SHOP-IN-SHOP
8F, Sogo Department Store,
Chung Hsiao
8F, Shin Kong Mitsukoshi
Department Store Taichung
10F, Far East Department Store,
Banciao

THAILAND
SHOP-IN-SHOP
Isetan 5 Fl., Central world
CC (Crystal Design Center) B
Building
Emporium
Siam Paragon
Central Chidlom
Robinson Changmai
Central Pattaya
Central Chaengwattana

UNITED KINGDOM
BODUM® OUTLET
Unit 6A
Pingle Drive
Bicester Village
Bicester
Oxfordshire
OX26 6WD
T +44 1869 321 209
F +44 1869 321 209
shop.bicester@bodum.com

ONLINE SHOP UK
www.bodum.com

USA
SHOP-IN-SHOP
BED, BATH & BEYOND, 555 9th
St, San Francisco, CA, 94103
BED, BATH & BEYOND, 620 6th
Ave, New York, NY, 10011
BROADWAY PANHANDLER, 65
East 8th St., New York, NY,
10003
KITCHEN COLLAGE, 430 E. Locust
Street, Des Moines, IA, 50309
KIM'S HOME CENTER, 2940 W
Olympic Blvd., Los Angeles, CA
90006

ONLINE SHOP USA
www.bodumusa.com

AUSTRALIA
Bodum (Australia) Pty Ltd
Suite 39, 26-32 Pirrama Road
Pyrmont NSW 2009
Australia
T +61 2 9692 0582
F +61 2 9692 0586
office.australia@bodum.com

BODUM® SALES OFFICES**AUSTRIA**

Peter BODUM® GmbH
Roseggerstrasse 35
DE 21079 Hamburg
T +49 4191 99830
F +49 4191 2969
office.austria@bodum.com

BENELUX

C/O BODUM® AG
Kantonsstrasse 100
Postfach 463
CH-6234 Triengen
T 0900 42 555 Belgîe/
Belgique
T 0900 43 555 Luxembourg/
Luxembourg
T 0900 263 86 65 Nederland
F +41 41 935 45 91
office.belux@bodum.com

Agent Belgium/Luxemburg
Rombouts BVBA
Brialmontlei 10
BE-2018 Antwerpen
T +32 3 213 16 13
F +32 3 213 16 05
distribution.belux@bodum.com

Agent The Netherlands
Bonkers B.V.
Molenweg 19A
NL-3738 DC Maartensdijk
T +31 346 21 40 23
F +31 346 21 24 30
distribution.netherlands@
bodum.com

CHINA

BODUM® Hong Kong Ltd
Shanghai Representative
Office
Unit 15A04, Wang Jiao Plaza
No.175, Yan'An Road (E)
Shanghai 200002
T +86 21 6326 5870
F +86 21 6326 5873
office.china@bodum.com

Distribution China
BODUM® Hong Kong Ltd
Shanghai Representative
Office
Unit 15A04, Wang Jiao Plaza
No.175, Yan'An Road (E)
Shanghai 200002
T +86 21 6326 5870
F +86 21 6326 5873
office.china@bodum.com

FRANCE

BODUM® France S.A.S
38, avenue de l'Opéra
75002 Paris
T 0821 230 060
F 0811 115 051
office.france@bodum.com

GERMANY

Peter BODUM® GmbH
Roseggerstrasse 35
DE 21079 Hamburg
T +49 4191 99830
F +49 4191 2969
office.germany@bodum.com

GREECE

Distribution Greece
YALCO
9, A Metaxa St, Kifissia
GR 145 64 Athens
T +30 210 629 99 66

HONG KONG

BODUM® Hong Kong Ltd
BODUM® Asia Ltd
Unit 2503, 25/F K. Wah
Centre
191 Java Road, North Point
Hong Kong
T +852 25 43 45 55

F +852 25 43 33 23
office.hongkong@bodum.com

Distribution Hong Kong

Carsac Limited
1128, Block B, Sea View
Estate
2-8 Watson Road, North Point
Hong Kong
T +852 2968 1088
F +852 2968 5048
distribution.hongkong@bodum.com

ITALY

C/O BODUM® AG
Kantonsstrasse 100
Postfach 463
CH-6234 Triengen
T 199 30 77 78
F 199 30 77 79
office.italy@bodum.com

JAPAN

BODUM® Japan Co., Ltd
3-25-12 Jingumae
Shibuya-ku
150-0001 Tokyo
T +81 3 5775 0681
F +81 3 5775 0701
office.japan@bodum.com

KOREA

Distribution Korea
Sun Woo Ind. Co., Ltd
465-070
#251-6 Hang-Dong
Hanam-City, Kyungki-Do
Korea
T +82 31 793 1172
F +82 31 793 1176
distribution.korea@bodum.com

NEW ZEALAND

Distribution New Zealand
Michael Joyce
19 Westmoreland Street West
Grey Lynn Auckland 1141
T +64 9 376 6667
F +64 9 378 1122
sales@michaeljoyce.co.nz

PORTUGAL

Bodum Portuguesa, Produção
de Artigos Metálicos, SA
Z.I. Tondela, Apartado 8
P3460-909 Tondela
Portugal
T +351 232819900
F +351 232819902
office.portugal@bodum.com

Agent Portugal
Luis Filipe Santos & Luzio,
Lda
Avenida Estados Unidos da
América
Nº2 - Loja 9
1700-174 Lisboa
T 21 848 43 08/10
F 21 848 43 09
distribution.portugal@bodum.com

RUSSIA

Distribution Russia
DOMOSTROY
Bely Kuna Ulitsa 32
192 236 Saint Petersburg
T +7 812 334 96 34

SCANDINAVIA

Denmark
BODUM® (SKANDINAVIEN)
A/S
Humblebæk Strandvej 21
DK-3050 Humlebæk
T +45 49 14 80 00
F +45 49 18 18 44
office.denmark@bodum.com

Norway

T +47 66 91 04 72
F +47 22 51 36 36
Videreople til Danmark

Agent Norway
Carl F. Myklestad AS
Sandakerveien 76 F
N-0484 Oslo
T +47 22 09 12 40
F +47 22 09 12 41

Sweden
T +46 87 16 91 60
F +46 87 18 23 27
Kopplas vidare til Danmark

SINGAPORE

Distribution Singapore/
Indonesia/Malaysia
YEO TECK SENG (S) PTE. Ltd
59 Jalan Pemimpin
03-00 L&Y Building
Singapore 577218
T +65 6254 1511
F +65 6251 5415
distribution.singapore@bodum.com

SPAIN

C/O BODUM® AG
Kantonsstrasse 100
Postfach 463
CH-6234 Triengen
T 902 995 604
F 902 996 138
office.spain@bodum.com

Agent Spain
MIM S.I.
Avda Somosierra, 12-esc.
dcha. 1ºB
E5-28700 San Sebastián de
los Reyes (Madrid)
T +34 91 663 61 01
F +34 91 651 01 68
distribution.spain@bodum.com

SWITZERLAND

BODUM® (Schweiz) AG
Kantonsstrasse 100
Postfach 463
6234 Triengen
T +41 41 935 45 00
F +41 41 935 45 80
office.switzerland@bodum.com

TAIWAN

BODUM® Taiwan
7th Floor
5 Kwo Kang Road
205 Keelung City
T +886 2 24 58 38 48
F +886 2 24 58 38 36
distribution.taiwan@bodum.com

THAILAND

Distribution Thailand
CAC Pacific Ltd
89 Chalemrakriart Soi 34
Nongbon, Pravat
Bangkok 10250
Thailand
T +662 328 1984
F +662 328 1985
distribution.thailand@bodum.com

UNITED KINGDOM

BODUM® (UK) Ltd
Hill House
1 Little New Street
London
EC4A 3TR
T 0845 40 17778
office.uk@bodum.com

USA (CANADA, SOUTH AMERICA)

BODUM® USA, Inc.
601 West 26th St.
Suite 1250
New York, NY 10001
T +1 212 367 8844
F +1 212 367 8855
info@bodumusa.com

GUARANTEE SERVICE FOR USA – CANADA (SEE OVER FOR AUS)

**For more information or questions, guarantee claim and return authorization
FREE CALL – 1.800.23.BODUM/WARRANTY@BODUMUSA.COM
GUARANTEE CLAIM CAN NOT BE DONE WITHOUT PROOF OF PURCHASE.**

The guarantee certificate must be completed by the seller at the time of purchase. You must present the guarantee certificate to obtain guarantee services. Should your BODUM® product require guarantee service, please contact your BODUM® retailer, a BODUM® store, your country's BODUM® distributor, or visit www.bodum.com.

**2 YEARS LIMITED GUARANTEE CERTIFICATE.
CERTIFICAT DE GARANTIE LIMITÉE DE 2 ANS.
CERTIFICADO DE GARANTÍA LIMITADA DE 2 AÑOS.**

Proof of purchase
Firmenstempel
Cachet du revendeur
Firmastempel
Sello de la empresa
Timbro del rivenditore
Stempel van de zaak
Firmastämpel
Carimbo da empresa
Ostotodistus
Доказательство покупки

Date
Datum
Date
Dato
Fecha
Data
Datum
Datum
Data
Päivämäärä
Дата

11514 BISTRO MEAT MINCER ACCESSORY

GUARANTEE CERTIFICATE - GUARANTEE: 2 YEARS.

GARANTIEZERTIFIKAT - GARANTIE: 2 JAHRE.

CERTIFICAT DE GARANTIE - GARANTIE: 2 ANS.

GARANTIBEVIS - GARANTI: 2 ÅR.

CERTIFICADO DE GARANTIA - GARANTÍA: 2 AÑOS.

CERTIFICATO DI GARANZIA - GARANZIA: 2 ANNI.

GARANTIECERTIFIKAAT - GARANTIE: 2 JAAR.

GARANTIBEVIS - GARANTI: 2 ÅRS.

CERTIFICADO DE GARANTIA - GARANTIA: 2 ANOS.

TAKUU TODISTUS - TAKUU: 2 VUOTTA.

ГАРАНТИЙНЫЙ СЕРТИФИКАТ - ГАРАНТИЯ: 1 ГОДА.



www.bodum.com