

VDC-4x5 Serie Dome-Kameras FlexiDome VF und XT+

www.boschsecurity.de



BOSCH
Technik fürs Leben



- ▶ Modelle mit geringerer und hoher Stoßfestigkeit
- ▶ CCD-Bildwandler mit 1/3-Zoll-Format
- ▶ Hervorragende Bildschärfe in nahezu allen Situationen
- ▶ 540-TVL-Farbauflösung
- ▶ Gleich- und Wechselstrombetrieb

Die FlexiDome^{VF} und FlexiDome^{XT+} Serie Dome-Kameras sind eine exzellente Lösung für praktisch jede Art von Innen- oder Außeneinsatz. Das Aluminiumgussgehäuse, die Polycarbonat-Kuppel und der gehärtete Inneneinsatz der FlexiDome^{XT+} können einer Kraft von rund 50 kg standhalten. Die FlexiDome^{VF} ist mit einem Innengehäuse für normale Belastung ausgestattet. Diese Geräte umfassen Farbkameras mit vollem Funktionsumfang, 1/3-Zoll-CCD und integrierten Varifokalobjektiven.

Da die Kameras komplett vormontiert und einsatzbereit geliefert werden, sind sie schnell und einfach zu installieren. Mithilfe des Schwenk-/Neige-/Drehmechanismus können die Installationstechniker das gewünschte Blickfeld exakt auswählen. Es gibt verschiedenste Möglichkeiten der Befestigung, darunter Aufputz-, 4S-, Wand-, Eck- und Zwischendeckenmontage.

Die Kameras FlexiDome^{VF} und FlexiDome^{XT+} stellen eine ideale Lösung für zahlreiche Überwachungseinrichtungen dar. Mit ihrem kompakten, schlanken Design fügen sie sich harmonisch in jede Umgebung ein. Das Kameragehäuse bietet zusätzlichen Schutz, wie er für

die Verwendung in Schulen, Banken, Gefängnissen, Parkgaragen, im Einzelhandel oder in Geschäftshäusern erforderlich ist.

Funktionsbeschreibung

Technologie

Die Serien FlexiDome^{VF} und FlexiDome^{XT+} sind mit der neuesten Kameratechnologie ausgestattet und sind mit Kameramodulen mit einer Auflösung von 540 TVL bestückt. Ihre hohe Empfindlichkeit und Auflösung sowie die hervorragende Bildqualität ermöglichen optimale Ergebnisse in praktisch allen Situationen. Durch die große Auswahl an Objektiven, die von Standard über Tele bis hin zu Objektiven für besonders schlechte Lichtverhältnisse reichen, sind diese Kameras überaus vielseitig einsetzbar.

Betrieb

Die Lens Wizard-Funktion sowie die Unterstützung bei der Brennweitenjustierung erlauben eine benutzerfreundliche und unkomplizierte Einstellung der Objektivs und gewährleisten eine korrekte Brennweitenjustierung rund um die Uhr. Alle Kameras sind sowohl für Gleich- als auch Wechselstrombetrieb

geeignet. Bei Wechselstrombetrieb ist Zeilensynchronisierung mit Phasenanpassung möglich. NightSense ist ein Leistungsmerkmal, das die erstklassige Empfindlichkeit der Kamera im Monochrombetrieb noch um das 3-fache erhöht. Alle Kameras sind mit der Bilinx-Technologie ausgestattet, die es Technikern erlaubt, die Kameraeinstellungen per Fernbedienung über das Videokabel einzurichten und zu steuern.

Bedienelemente und Anzeigen

- OSD
- 5-Tasten-Betrieb

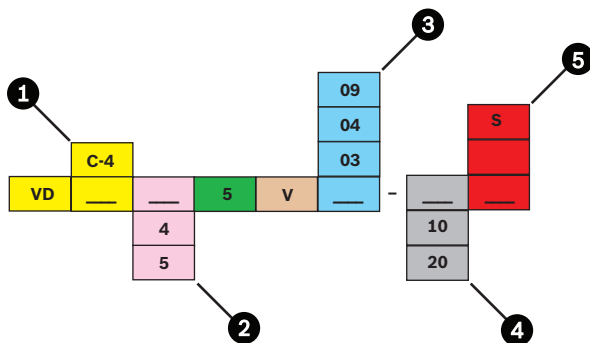
Anschlüsse

- Videoanschluss über BNC an freie Kabelenden
- Stromanschluss an freie Kabelenden

Zertifikate und Zulassungen

Sicherheit	UL 1950; CSA 22.2 Nr. 950; EN 60950 (CE)	
Störfestigkeit	EN 50130-4 (CE)	
Emissionen	EN 50022 Klasse B (CE); FCC, Klasse B Teil 15	
Wasser-/Staubschutz	IP66 und NEMA-4X (nur VDC-455-Modelle)	
Region	Zertifizierung	
Europa	CE	
USA	FCC	Declaration of Conformity VDX 355-455-485-495

Planungshinweise



1	C-4	Farbe (mit NightSense)
2	4	Geringe Stoßfestigkeit
	5	Hohe Stoßfestigkeit
3	03	2,6 bis 6 mm F1.4
	04	4 bis 9 mm F1.6 (Version mit geringer Stoßfestigkeit) 3,7 bis 12 mm F1.6 (Version mit hoher Stoßfestigkeit)
	09	9 bis 22 mm F1.4
4	10	PAL Farbe

	20	NTSC Farbe
5		Unterputz-Montage
	S	Aufputz-Montage

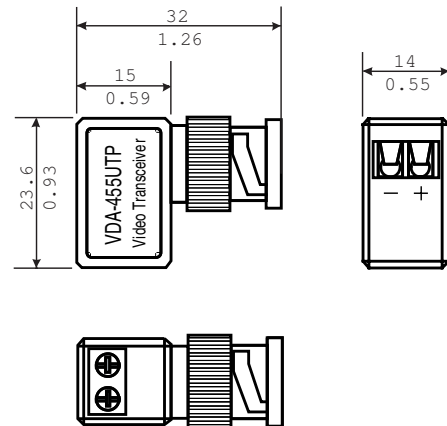
Modellübersicht FlexiDome^{VF}

Modell	Standard	Objektiv
VDC-445V03-10	PAL	2,6 bis 6 mm F1.4
VDC-445V03-20	NTSC	2,6 bis 6 mm F1.4
VDC-445V04-10	PAL	4 bis 9 mm F1.6
VDC-445V04-20	NTSC	4 bis 9 mm F1.6
VDC-445V09-10	PAL	9 bis 22 mm F1.4
VDC-445V09-20	NTSC	9 bis 22 mm F1.4

Modellübersicht FlexiDome^{XT+}

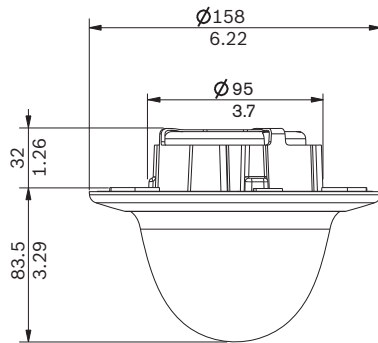
Modell	Standard	Objektiv
VDC-455V03-10	PAL	2,6 bis 6 mm F1.4
VDC-455V03-20	NTSC	2,6 bis 6 mm F1.4
VDC-455V04-10	PAL	3,7 bis 12 mm F1.6
VDC-455V04-20	NTSC	3,7 bis 12 mm F1.6
VDC-455V09-10	PAL	9 bis 22 mm F1.4
VDC-455V09-20	NTSC	9 bis 22 mm F1.4

BNC an UTP-Transceiver



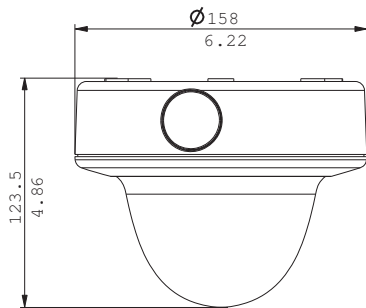
Abmessungen in mm (Zoll)

FlexiDome^{VF} geringe Stoßfestigkeit, für Unterputz-Montage im Innenbereich



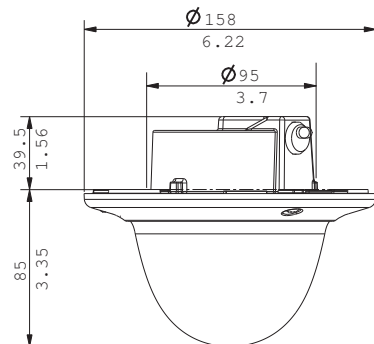
Abmessungen in mm (Zoll)

VDA-445SMB Aufputz-Anschlusskasten



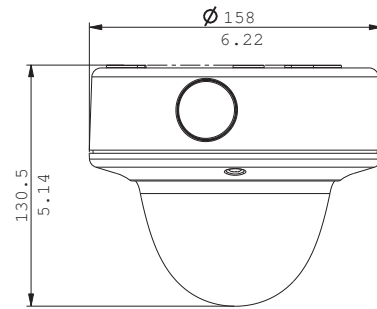
Abmessungen in mm (Zoll) für FlexiDome^{VF} Modell mit geringer Stoßfestigkeit, für Aufputz-Montage im Innenbereich

FlexiDome^{XT+} schlagfest, Modell für Unterputz-Montage im Innenbereich



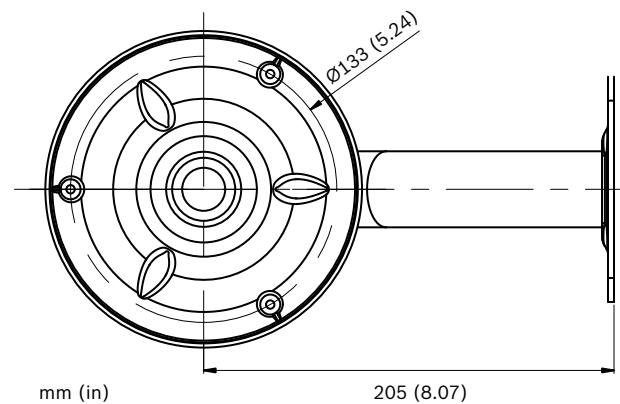
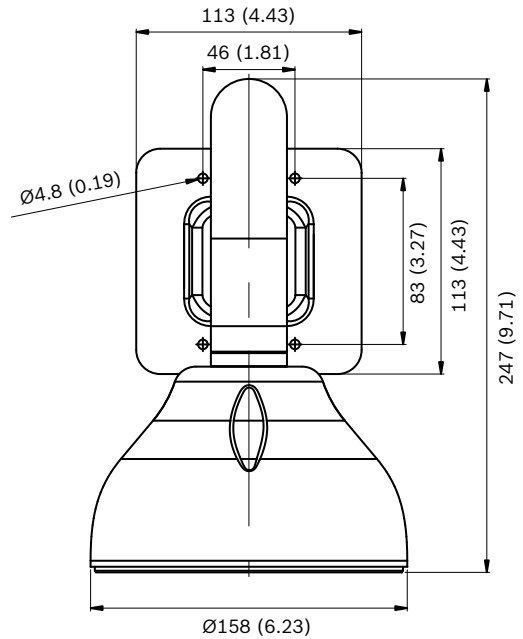
Abmessungen in mm (Zoll)

VDA-455SMB Montagekasten für feste Oberflächen



Abmessungen in mm (Zoll) für FlexiDome^{XT+} schlagfest, Modell für Aufputz-Montage

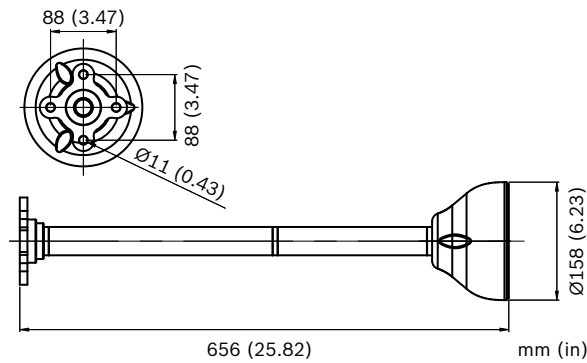
VDA-WMT-DOME - Wandhalterung für hängende Montage



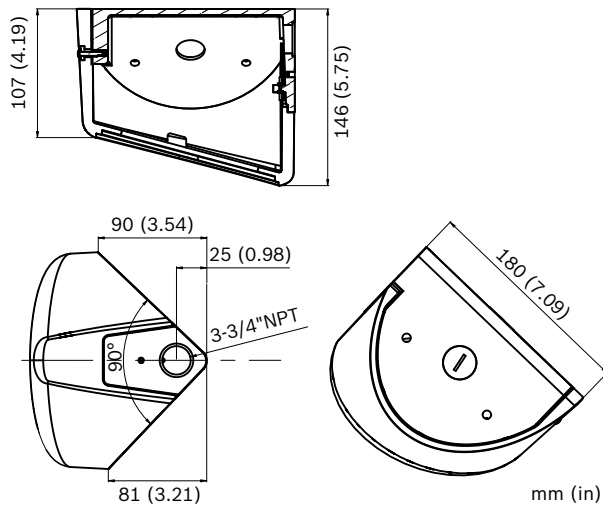
mm (in)

205 (8.07)

VDA-PMT-DOME - Rohrhalterung



VDA-CMT-DOME – Eckenhalterung



Technische Daten

Elektrische Daten

Stromversorgung	
Nennspannung	12 VDC oder 24 VAC, 50/60 Hz
Spannungsbereich	10,8 bis 39 VDC oder 12 bis 28 VAC, 45 bis 65 Hz
Leistungsaufnahme	
VDC-445	4 W
VDC-455	4 W (6 W mit aktivierter Heizung)
Bildwandler	Interline-Transfer-CCD; 1/3-Zoll-Bildformat
Aktive Bildelemente	
PAL-Modelle	752 x 582 (H x V)
NTSC-Modell	768 x 494 (H x V)

Empfindlichkeit (3200 K)

Modell	Nutzbar es Bild	Nutzbar es Bild	Vollbild
--------	-----------------	-----------------	----------

		(30 IRE)	(50 IRE)	(100 IRE)
VDC-445V03, VDC-455V03	Farbe	0,44 Lux	0,98 Lu x	3,9 Lux
	NightSense	0,18 Lux	0,39 Lu x	1,6 Lux
VDC-445V04, VDC-455V04	Farbe	0,58 Lux	1,3 Lux	5,1 Lux
	NightSense	0,23 Lux	0,5 Lux	2,0 Lux
VDC-445V09, VDC-455V09	Farbe	0,44 Lux	0,98 Lu x	3,9 Lux
	NightSense	0,18 Lux	0,39 Lu x	1,6 Lux

Lösung	540 TVL
Signal-Rausch-Verhältnis	>50 dB
Autom. Verstärkungsregelung	20 dB (max.)
Auto Black	Ein/Aus wählbar
Elektronischer Verschluss	Flimmerfrei, Ein/Aus
NightSense	Automatisch, Immer, Aus wählbar
Schärfekorrektur	Horizontal und vertikal, symmetrisch
Gegenlichtkompensation	Mittelfenstergewichtung, Aus wählbar
Weißabgleich	Automatische Abtastung (2500 bis 9000 K) und Halten
Videoausgang	Composite Video 1,0 Vss, 75 Ohm
Synchronisierung	Intern oder Zeilensynchronisierung*
Anschluss	Freie Kabelenden (über die Rückseite)

* Zeilensynchronisierung (nur bei Wechselstrom): Synchronisiert die Kamera mit dem Nulldurchgang der Netzspannung für flimmerfreie vertikale Intervallumschaltung. Vertikale Phasenverzögerung kann angepasst werden (0 - 358 Grad), um eine vertikale Anpassung in mehrphasigen Stromanlagen zu ermöglichen.

Optische Daten

Varifokal	Manuelle Zoom- und Fokuseinstellung
Blendensteuerung	Automatische Blendenregelung
Betrachtungswinkel	
2,6 bis 6 mm	Weitwinkel: 98,5° x 75,3° (H x V) Tele: 48,1° x 36,2° (H x V)
4 bis 9 mm	Weitwinkel: 68° x 50,2° (H x V) Tele: 32,1° x 24,1° (H x V)
3,7 bis 12 mm	Weitwinkel: 76,1° x 55,8° (H x V) Tele: 23,8° x 17,9° (H x V)

9 bis 22 mm	Weitwinkel: 31,2° x 22,8° (H x V)
	Tele: 12,8° x 9,6° (H x V)

Mechanische Daten

Abmessungen	Siehe Zeichnungen
Gewicht	
VDC-445	440 g
VDC-455	740 g
Montage	Unter Putz auf hohlen Montageflächen mit drei (3) Schrauben in einem 4S-Schaltkasten
Farbe	Weißer Zierring (RAL9010) mit schwarzem Inneneinsatz
Einstellbereich	Schwenkbereich 360°, Neigebereich 90°, Drehwinkel ±90°
Dome-Kuppel	Klares Polycarbonat mit kratzfester Beschichtung mit UV-Schutz
Zierring	Schlagfeste Modelle: Aluminium
	Modelle mit geringerer Stoßfestigkeit: Polycarbonat

Umgebungsbedingungen

Betriebstemperatur	
VDC-445	-10 °C bis +45 °C
VDC-455	-50 °C bis +50 °C (bei eingeschalteter Heizung)
Lagertemperatur	-40 °C bis +70 °C
Luftfeuchtigkeit	5 % bis 93 %
Stoßschutz	IEC 60068-2-75 Test Eh, 50 J;
	EN 50102, übersteigt IK 10 (nur Modelle VDM-355 und VDC-455)

Bestellinformationen**VDC-445V03-10 Farbmodell für den Inneneinsatz**

1/3-Zoll-PAL-Farbkamera, 540 TVL, 12 VDC/24 VAC, 50 Hz, mit 2,6 bis 6 mm F1.4 Varifokalobjektiv, weiß
 Bestellnummer App.Schl. VEPOS
VDC-445V03-10 | F.01U.013.140 4970 8458

VDC-445V03-10S Farbmodell für den Inneneinsatz, Aufputz-Montage

1/3-Zoll-PAL-Farbkamera, 540 TVL, 12 VDC/24 VAC, 50 Hz, mit 2,6 bis 6 mm F1.4 Varifokalobjektiv, Weiß, Aufputz-Montage
 Bestellnummer App.Schl. VEPOS
VDC-445V03-10S | F.01U.027.972 4970 0342

VDC-445V03-20 Farbmodell für den Inneneinsatz

1/3-Zoll-NTSC-Farbkamera, 540 TVL, 12 VDC/24 VAC, 60 Hz, mit 2,6 bis 6 mm F1.4 Varifokalobjektiv, weiß
 Bestellnummer App.Schl. VEPOS
VDC-445V03-20 | F.01U.013.143

VDC-445V03-20S Farbmodell für den Inneneinsatz, Aufputz-Montage

1/3-Zoll-NTSC-Farbkamera, 540 TVL, 12 VDC/24 VAC, 60 Hz, mit 2,6 bis 6 mm F1.4 Varifokalobjektiv, Weiß, Aufputz-Montage
 Bestellnummer App.Schl. VEPOS
VDC-445V03-20S | F.01U.027.973

VDC-445V04-10 Farbmodell für den Inneneinsatz

1/3-Zoll-PAL-Farbkamera, 540 TVL, 12 VDC/24 VAC, 50 Hz, mit 4 bis 9 mm F1.6 Varifokalobjektiv, weiß
 Bestellnummer App.Schl. VEPOS
VDC-445V04-10 | F.01U.013.145 4970 8459

VDC-445V04-10S Farbmodell für den Inneneinsatz, Aufputz-Montage

1/3-Zoll-PAL-Farbkamera, 540 TVL, 12 VDC/24 VAC, 50 Hz, mit 4 bis 9 mm F1.6 Varifokalobjektiv, Weiß, Aufputz-Montage
 Bestellnummer App.Schl. VEPOS
VDC-445V04-10S | F.01U.027.974 4970 0344

VDC-445V04-20 Farbmodell für den Inneneinsatz

1/3-Zoll-NTSC-Farbkamera, 540 TVL, 12 VDC/24 VAC, 60 Hz, mit 4 bis 9 mm F1.6 Varifokalobjektiv, weiß
 Bestellnummer App.Schl. VEPOS
VDC-445V04-20 | F.01U.013.146

VDC-445V04-20S Farbmodell für den Inneneinsatz, Aufputz-Montage

1/3-Zoll-NTSC-Farbkamera, 540 TVL, 12 VDC/24 VAC, 60 Hz, mit 4 bis 9 mm F1.6 Varifokalobjektiv, Weiß, Aufputz-Montage
 Bestellnummer App.Schl. VEPOS
VDC-445V04-20S | F.01U.027.975

VDC-455V03-10 Schlagfestes Farbmodell

1/3-Zoll-PAL-Farbkamera, 540 TVL, 12 VDC/24 VAC, 50 Hz, mit 2,6 bis 6 mm F1.4 Varifokalobjektiv, weiß
 Bestellnummer App.Schl. VEPOS
VDC-455V03-10 | F.01U.008.986 4970 8462

VDC-455V03-10S Schlagfestes Farbmodell, Aufputz-Montage

1/3-Zoll-PAL-Farbkamera, 540 TVL, 12 VDC/24 VAC, 50 Hz, mit 2,6 bis 6 mm F1.4 Varifokalobjektiv, Weiß, Aufputz-Montage
 Bestellnummer App.Schl. VEPOS
VDC-455V03-10S | F.01U.027.976

VDC-455V03-20 Schlagfestes Farbmodell

1/3-Zoll-NTSC-Farbkamera, 540 TVL, 12 VDC/24 VAC, 60 Hz, mit 2,6 bis 6 mm F1.4 Varifokalobjektiv, weiß
 Bestellnummer App.Schl. VEPOS
VDC-455V03-20 | F.01U.008.987

VDC-455V03-20S Schlagfestes Farbmodell, Aufputz-Montage

1/3-Zoll-NTSC-Farbkamera, 540 TVL, 12 VDC/24 VAC, 60 Hz, mit 2,6 bis 6 mm F1.4 Varifokalobjektiv, Weiß, Aufputz-Montage

Bestellnummer App.Schl. VEPOS
VDC-455V03-20S | F.01U.027.977

VDC-455V04-10 Schlagfestes Farbmodell

1/3-Zoll-PAL-Farbkamera, 540 TVL, 12 VDC/24 VAC, 50 Hz, mit 3,7 bis 12 mm F1.6 Varifokalobjektiv, weiß

Bestellnummer App.Schl. VEPOS
VDC-455V04-10 | F.01U.008.988 4970 8463

VDC-455V04-10S Schlagfestes Farbmodell, Aufputz-Montage

1/3-Zoll-PAL-Farbkamera, 540 TVL, 12 VDC/24 VAC, 50 Hz, mit 3,7 bis 12 mm F1.6 Varifokalobjektiv, Weiß, Aufputz-Montage

Bestellnummer App.Schl. VEPOS
VDC-455V04-10S | F.01U.027.978

VDC-455V04-20 Schlagfestes Farbmodell

1/3-Zoll-NTSC-Farbkamera, 540 TVL, 12 VDC/24 VAC, 60 Hz, mit 3,7 bis 12 mm F1.6 Varifokalobjektiv, weiß

Bestellnummer App.Schl. VEPOS
VDC-455V04-20 | F.01U.008.989

VDC-455V04-20S Schlagfestes Farbmodell, Aufputz-Montage

1/3-Zoll-NTSC-Farbkamera, 540 TVL, 12 VDC/24 VAC, 60 Hz, mit 3,7 bis 12 mm F1.6 Varifokalobjektiv, Weiß, Aufputz-Montage

Bestellnummer App.Schl. VEPOS
VDC-455V04-20S | F.01U.027.979

VDC-445V09-10 Farbmodell für den Inneneinsatz

1/3-Zoll-PAL-Farbkamera, 540 TVL, 12 VDC/24 VAC, 50 Hz, mit 9 bis 22 mm F1.4 Varifokalobjektiv, Weiß

Bestellnummer App.Schl. VEPOS
VDC-445V09-10 | F.01U.081.331 4970 0111

VDC-445V09-20 Farbmodell für den Inneneinsatz

1/3-Zoll-NTSC-Farbkamera, 540 TVL, 12 VDC/24 VAC, 60 Hz, mit 9 bis 22 mm F1.4 Varifokalobjektiv, Weiß

Bestellnummer App.Schl. VEPOS
VDC-445V09-20 | F.01U.081.332

VDC-445V09-10S Farbmodell für den Inneneinsatz, Aufputz-Montage

1/3-Zoll-PAL-Farbkamera, 540 TVL, 12 VDC/24 VAC, 50 Hz, mit 9 bis 22 mm F1.4 Varifokalobjektiv, Weiß, Aufputz-Montage

Bestellnummer App.Schl. VEPOS
VDC-445V09-10S | F.01U.081.333 4970 0383

VDC-445V09-20S Farbmodell für den Inneneinsatz, Aufputz-Montage

1/3-Zoll-NTSC-Farbkamera, 540 TVL, 12 VDC/24 VAC, 60 Hz, mit 9 bis 22 mm F1.4 Varifokalobjektiv, Weiß, Aufputz-Montage

Bestellnummer App.Schl. VEPOS
VDC-445V09-20S | F.01U.081.334

VDC-455V09-10 Schlagfestes Farbmodell

1/3-Zoll-PAL-Farbkamera, 540 TVL, 12 VDC/24 VAC, 50 Hz, mit 9 bis 22 mm F1.4 Varifokalobjektiv, Weiß

Bestellnummer App.Schl. VEPOS
VDC-455V09-10 | F.01U.081.319 4970 0119

VDC-455V09-20 Schlagfestes Farbmodell

1/3-Zoll-NTSC-Farbkamera, 540 TVL, 12 VDC/24 VAC, 60 Hz, mit 9 bis 22 mm F1.4 Varifokalobjektiv, Weiß

Bestellnummer App.Schl. VEPOS
VDC-455V09-20 | F.01U.081.320

VDC-455V09-10S Schlagfestes Farbmodell, Aufputz-Montage

1/3-Zoll-PAL-Farbkamera, 540 TVL, 12 VDC/24 VAC, 50 Hz, mit 9 bis 22 mm F1.4 Varifokalobjektiv, Weiß, Aufputz-Montage

Bestellnummer App.Schl. VEPOS
VDC-455V09-10S | F.01U.081.325

VDC-455V09-20S Schlagfestes Farbmodell, Aufputz-Montage

1/3-Zoll-NTSC-Farbkamera, 540 TVL, 12 VDC/24 VAC, 60 Hz, mit 9 bis 22 mm F1.4 Varifokalobjektiv, Weiß, Aufputz-Montage

Bestellnummer App.Schl. VEPOS
VDC-455V09-20S | F.01U.081.326

Zubehör/Erweiterungen**VDA-445DMY-S**

FlexiDome Kamera-Attrappe für den Inneneinsatz, Aufputz-Montage

Bestellnummer App.Schl. VEPOS
VDA-445DMY-S | F.01U.064.717 4970 9427

VDA-455SMB

Anschlusskasten, stoßfest

Für VDM-345, VDC-445, VDM-355, VDC-455, VDC-485 und VDN-495 (nicht für FlexiDome VF).

Bestellnummer App.Schl. VEPOS
VDA-455SMB | F.01U.012.403 4970 8470

VDA-455UTP

Adapter für UTP-Ausgang (verdrillt)

Bestellnummer App.Schl. VEPOS
VDA-455UTP | F.01U.026.705 4970 8513

S1460 Service-/Monitorkabel

2,5-mm-Anschluss auf BNC für Analog- und IP-Kameras, 1 m

Bestellnummer App.Schl. VEPOS
S1460 | F.01U.500.418 4970 7207

UPA-2450-50 Stromversorgung, 220 V, 50 Hz

Innenbereich, 220 VAC, 50 Hz Eingang; 24 VAC, 50-VA-Ausgang

Bestellnummer	App.Schl.	VEPOS
UPA-2450-50 F.01U.076.157	4970	0057

VDA-455TBL Getönte Kuppel

Getönte Kuppel für FlexiDome Serie

Bestellnummer	App.Schl.	VEPOS
VDA-455TBL F.01U.090.268	4970	0148

VDA-455CBL Durchsichtige Kuppel

Durchsichtige Kuppel für FlexiDome Serie

Bestellnummer	App.Schl.	VEPOS
VDA-455CBL F.01U.090.269	4970	0149

VDA-WMT-DOME Wandhalterung für Hängemontage

Wandhalterung für die Hängemontage von FlexiDome Kameras

Bestellnummer	App.Schl.	VEPOS
VDA-WMT-DOME F.01U.167.450	4970	0250

VDA-CMT-DOME Halterung für Eckenmontage

Halterung für Eckenmontage von FlexiDome Kameras

Bestellnummer	App.Schl.	VEPOS
VDA-CMT-DOME F.01U.167.533	4970	0253

VDA-PMT-DOME Halterung für hängende Rohrmontage

Halterung für hängende Rohrmontage von FlexiDome Kameras

Bestellnummer	App.Schl.	VEPOS
VDA-PMT-DOME F.01U.167.532	4970	0252

Software Erweiterungen**VP-CFGSFT Konfigurationssoftware**

für Kameras mit Bilinix, einschließlich VP-USB-Adapter

Bestellnummer	App.Schl.	VEPOS
VP-CFGSFT F.01U.500.481	4970	7212

Represented by:

Germany:
Bosch Sicherheitssysteme GmbH
Robert-Bosch-Ring 5 und 7
85630 Grasbrunn
Tel.: +49 (0)89 6290 0
Fax: +49 (0)89 6290 1020
de.securitysystems@bosch.com
www.boschsecurity.de

Weitere Produktinformationen:
Bosch Sicherheitssysteme STDE
Werner-Heisenberg-Strasse 16
34123 Kassel
Tel.: /Fax: +49 (0)561 89 08
CCTV: -200/-299; Comm. -300/-399
Einbruch/Brand/Access: -500/-199
de.securitysystems@bosch.com
www.bosch-sicherheitsprodukte.de

Haus-ServiceRuf und NurseCall Schweiz:
TeleAlarm SA - Bosch Group
Rue du Pont 23
CH - 2300 La Chaux-de-Fonds
Weitere Informationen erhalten Sie unter:
Telefon +41 32 327 25 40
Telefax +41 32 327 25 41
ch.securitysystems@bosch.com
www.telealarm.ch