

Bose® Panaray® LT Series III Loudspeakers

Installation Guide

Installationsvejledning

Installationshandbuch

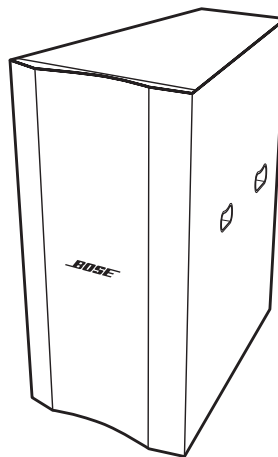
Guía de instalación

Guide d'installation

Guida all'installazione

Installatiehandleiding

Installationsanvisning



LT3202® III Mid/High Loudspeaker

LT4402® III Mid/High Loudspeaker

LT9402™ III Mid/High Loudspeaker

LT9702® III Mid/High Loudspeaker

LT6400 Mid/High Loudspeaker

LT9400 Mid/High Loudspeaker

LT6403 Full-Range Loudspeaker

LT9403 Full-Range Loudspeaker

LTMB12 Modular Bass Loudspeaker

LTMB24 Modular Bass Loudspeaker

For use by trained installers only
Kun til faguddannede montører
Nur zur Montage durch einen Fachinstallateur
Para el uso de instaladores experimentados
Pour des installateurs chevronnés uniquement
L'utilizzo è riservato agli installatori esperti
Uitsluitend bestemd voor gekwalificeerde installateurs
Endast för professionella användare

Mounting Panaray® LT Series III Loudspeakers

English

Mounting Guidelines

⚠ WARNING: The Panaray® LT Series III loudspeakers must be attached to brackets or other mounting surfaces for permanent or seasonal use. Such mountings, typically in overhead locations, involve risk of personal injury if either the mounting system or the loudspeaker attachment fails. Installation of the mounting system must be performed in accordance with all applicable building codes including local codes. Consult the local authority having jurisdiction before installing this product.

The LT loudspeaker installation requires the use of either Bose® or non-Bose mounting products. While Bose Corporation cannot be held responsible for the proper design and use of non-Bose mounting systems, we offer the following information and guidelines for the permanent installation of your Panaray LT loudspeakers:

- Obtain your mounting system from a reputable manufacturer. Select a system design that works for your loudspeaker of choice and its intended use.
- Before using a custom-designed mounting system, have a licensed professional engineer review the design and fabrication for structural integrity and safety in the intended application.
- The threaded attachment points on the top, bottom, and sides of each loudspeaker have an SAE 3/8"-16" thread with at least 18 usable threads.
- Lock washers or a locking compound intended for hand disassembly (such as Loctite 242) should be used for a vibration resistant assembly.
- Use a safety cable, separately attached to the cabinet, at a point not in common with the load bearing attachment points of the mounting system to the loudspeaker. This is recommended even if not required by local regulation. If you are unfamiliar with the proper design, use, and purpose of a safety cable, consult a licensed professional engineer or a rigging professional.
- Additional loudspeakers may be suspended below the Panaray LT loudspeaker provided that:
 - It employs all 8 threaded-insert hang points on the top and bottom to fly and suspend the loudspeakers.
 - The total weight of suspended loudspeakers and the Panaray LT loudspeaker does not exceed the working load limit (WLL) listed below:

3202® III Loudspeaker = 395 lb (179 kg)	6403 Loudspeaker = 454 lb (205 kg)	MB12 Loudspeaker = 350 lb (158 kg)
4402® III Loudspeaker = 299 lb (135 kg)	9403 Loudspeaker = 454 lb (205 kg)	MB 24 III Loudspeaker = 520 lb (236 kg)
9402™ III Loudspeaker = 261 lb (118 kg)	6400 Loudspeaker = 420 lb (190 kg)	
9702® III Loudspeaker = 381 lb (173 kg)	9400 Loudspeaker = 420 lb (190 kg)	

⚠ CAUTION: Use only graded hardware. Fasteners should be SAE Grade 5 or ASTM designation A354, Grade BC minimum. Unmarked machine fasteners should not be used for mounting system assembly, as there is no way to determine their physical properties. Do not use an M10 fastener; although it is very similar to an SAE 3/8"-16", they are not interchangeable. M10 washers may be used in place of 3/8" washers.

⚠ CAUTION: The fasteners should be tightened **using torque not to exceed 50 poundslinch (5.6 Newton-meters)**. Over-tightening the fastener could result in irreparable damage to the cabinet and create an unsafe assembly.

⚠ CAUTION: The fastener should be long enough to engage **no fewer than 16 threads of the attachment point**. Using a fastener that is too short provides inadequate holding power and may strip the mounting threads, resulting in an unsafe assembly. Confirm that at least 16 full threads are engaged in your assembly.

⚠ CAUTION: Do not attempt to alter the threaded attachment points. Do not attempt to re-thread the attachment points to accommodate any other thread size or type; doing so will compromise the safety of the installation while permanently damaging the loudspeaker.

Monteringsretningslinjer

ADVARSEL! Panaray® LT Series III-højttalere skal fastgøres til beslag eller andre monteringsoverflader i forbindelse med permanent eller s onbetning brug. S danne monteringer, typisk i h ige positioner, indeb rer risiko for personskade, hvis enten monteringssystemet eller højttalermonteringen falder ned. Installation af monteringsudstyret skal udf øres i overensstemmelse med alle g ldende byggevedt gter, herunder lokale regler. Kontakt de lokale myndigheder, inden du installerer dette produkt.

Til installation af LT-højttalere er brugen af monteringsprodukter fra enten Bose® eller en anden producent påkrævet. Selv om Bose Corporation ikke kan holdes ansvarlig for design og brug af produkter fra andre producenter end Bose, tilbyder vi følgende oplysninger og retningslinjer til permanent installation af dine Panaray LT-højttalere.

- Køb monteringsystemet fra en anerkendt producent. Vælg et systemdesign, der er velegnet til højttalerens placering og tilsigtede brug.
- Inden du bruger et specialdesignet monteringsystem, skal en autoriseret tekniker gennemgå designet og fremstillingen med henblik på strukturel integritet og sikkerhed under de tilsigtede forhold.
- De gevindskårede monteringspunkter øverst, nederst og på begge sider af højttaleren har et SAE $\frac{3}{8}$ -16" gevind med mindst 18 anvendelige gevindskæringer.
- Der skal bruges spændeskiver eller sikringsmateriale tilsigtet demontering med håndkraft (som f.eks. Loctite 242) for at sikre en vibrations sikker montering.
- Brug en sikkerhedsline til højttaleren (separat fastgjort til kabinettet) på et andet punkt end de bærende monteringspunkter. Dette anbefales, selv hvis det ikke er påkrævet af lokale vedtægter. Hvis du ikke er bekendt med det korrekte design samt brugen af en sikkerhedsline, skal du kontakte en autoriseret ingeniør eller en professionel montør.
- Der kan hænges ekstra højttalere under Panaray LT-højttaleren, forudsat at:
 - Alle otte gevindskårede ophængspunkter i bunden og toppen er anvendt til at montere højttalerne.
 - Den samlede vægt af de ophængte højttalere og Panaray LT-højttaleren overstiger ikke belastningsgrænsen på:

3202® III højttaler = 395 lb (179 kg)	6403 højttaler = 454 lb (205 kg)	MB12 højttaler = 350 lb (158 kg)
4402® III højttaler = 299 lb (135 kg)	9403 højttaler = 454 lb (205 kg)	MB24 højttaler = 520 lb (236 kg)
9402™ III højttaler = 261 lb (118 kg)	6400 højttaler = 420 lb (190 kg)	
9702® III højttaler = 381 lb (173 kg)	9400 højttale = 420 lb (190 kg)	

⚠ FORSIGTIG! Brug kun trindelt hardware. Bef stelseselementerne skal som minimum v re SAE Grade 5 eller ASTM A354, Grade BC . Umarkerede maskinfremstillede bef stelseselementer skal ikke bruges til samling af monteringsystemet, da det er umuligt at fastl gge deres fysiske egenskaber. Brug ikke et M10-bef stelseselement. Selvom det er meget lig SAE $\frac{3}{8}$ -16", er de ikke tilsvarende. M10-sp ndeskiver kan bruges i stedet for $\frac{3}{8}$ " sp ndeskiver.

⚠ FORSIGTIG! Bef stelseselementerne skal strammes **med et drejningsmoment, der ikke m overstige 5,6 Nm**. Overstramning af bef stelseselementet kan medf øre uoprettelig skade p kabinettet og v re skyld i en usikker samling.

⚠ FORSIGTIG! Bef stelseselementet skal v re langt nok til at anvende **mindst 16 af monteringspunktets gevindsk ringer** . Brug af et bef stelseselement, der er for kort, er ensbetydende med utilstilr kkelig b rekraft: Monteringsgevindene kan blive overskruet, hvilket resulterer i en usikker montering. Kontroller, at mindst 16 gevindsk ringer anvendes i monteringen.

⚠ FORSIGTIG! Fors igt ikke at ndre de gevindsk rede monteringspunkter. Fors igt ikke at genopsk re monteringspunkternes gevind til andre gevindtyper eller -st igerelser. Dette bringer sikkerheden ved installationen i fare og kan beskadige højttaleren permanent.

Hinweise zur Montage:

⚠️ WARNUNG: Die Panaray® LT Serie III Lautsprecher müssen bei ständigem oder vorübergehendem Gebrauch an Halterungen oder anderen Montageoberflächen befestigt werden. Da die Lautsprecher meist über Kopf montiert werden, besteht eine erhöhte Verletzungsgefahr bei Versagen des Montagesystems oder der Lautsprecherbefestigung. Beachten Sie bei der Installation des Befestigungssystems die geltenden Bauvorschriften. Wenden Sie sich vor der Installation dieses Produkts an die zuständige Behörde.

Benutzen Sie zur Installation der LT-Lautsprecher das Befestigungszubehör von Bose® oder von anderen Anbietern. Bose Corporation kann bei Gebrauch von anderen Befestigungssystemen nicht zur Verantwortung gezogen werden. Beachten Sie dennoch folgende Informationen und Hinweise bei der Installation der Panaray LT-Lautsprecher:

- Kaufen Sie das Befestigungssystem bei einem seriösen Hersteller. Wählen Sie ein System, das sich für die gewählten Lautsprecher und deren vorgesehenen Gebrauch eignet.
- Lassen Sie das fremde Befestigungssystem vor dem Gebrauch von einer anerkannten Fachkraft auf Tragfähigkeit und Sicherheit im Hinblick auf den vorgesehenen Zweck überprüfen.
- Die Befestigungspunkte an der Ober- und Unterseite sowie an den Seitenwänden jedes Lautsprechers haben ein SAE Innengewinde von $\frac{3}{8}$ "-16" mit mindestens 18 nutzbaren Gewindegängen.
- Verwenden Sie Sicherungsscheiben oder eine Schraubensicherung, die eine Demontage ohne Werkzeuge ermöglicht (wie z. B. Loctite 242), um eine erschütterungsfeste Verbindung zu gewährleisten.
- Bringen Sie ein zusätzliches Sicherungskabel an der Box an. Verwenden Sie hierzu nicht die tragenden Befestigungspunkte, die die Halterung mit dem Lautsprecher verbinden. Wir empfehlen diese Sicherheitsmaßnahme auch dann, wenn diese von den örtlichen Behörden nicht vorgeschrieben ist. Wenn Sie sich über den Gebrauch eines zusätzlichen Sicherungskabel im Unklaren sind, wenden Sie sich an einen Fachbetrieb in Ihrer Nähe.
- Unterhalb des Panaray LT-Lautsprechers können weitere Lautsprecher angebracht werden, wenn Sie Folgendes beachten:
 - Verwenden Sie zur Befestigung alle 8 Montagelöcher mit Innengewinde auf der Ober- und Unterseite der Lautsprecher.
 - Das Gesamtgewicht der abgehängt montierten Lautsprecher und des Lautsprechers Panaray LT darf die maximal zulässige Last (WWL, Working Load Limit) nicht überschreiten.

3202® III Lautsprecher = 395 lb (179 kg)	6403 Lautsprecher = 454 lb (205 kg)	MB12 Lautsprecher = 350 lb (158 kg)
4402® III Lautsprecher = 299 lb (135 kg)	9403 Lautsprecher = 454 lb (205 kg)	MB24 Lautsprecher = 520 lb (236 kg)
9402™ III Lautsprecher = 261 lb (118 kg)	6400 Lautsprecher = 420 lb (190 kg)	
9702® III Lautsprecher = 381 lb (173 kg)	9400 Lautsprecher = 420 lb (190 kg)	

- ⚠️ ACHTUNG:** Verwenden Sie ausschließlich geprüfte Zubehörteile. Verwenden Sie SAE-Schrauben der G5-Klasse oder Schrauben gem. § ASTM-Standard A354, G5-Klasse BC. Montieren Sie das Befestigungssystem nur mit markierten Schrauben, da es sonst unmöglich ist, deren genaue physikalische Eigenschaften zu ermitteln. Verwenden Sie trotz der Ähnlichkeit zur SAE $\frac{3}{8}$ "-16"-Schraube keine Schraube des Typs M10. Diese Verbindungselemente sind nicht austauschbar. Statt der $\frac{3}{8}$ "-Sicherungsscheiben können auch Sicherungsscheiben für M10 verwendet werden.
- ⚠️ ACHTUNG:** Ziehen Sie die Schrauben **mit einem Drehmoment von bis zu 5,6 Nm fest**. Verwenden Sie keinesfalls höheres Drehmoment, da dies Schäden an der Box zur Folge haben kann und die Sicherheit des Befestigungssystems beeinträchtigt wird.
- ⚠️ ACHTUNG:** Die Schraube sollte lang genug sein, **um in mindestens 16 Gewindegänge greifen zu können**. Bei Gebrauch einer zu kurzen Schraube ist die Tragkraft unzureichend, und die Montagegewinde werden unzulässig beansprucht. Dies führt zu unsicherer Montage. Stellen Sie sicher, dass mindestens 16 volle Gewindegänge von der Schraube gefasst werden.
- ⚠️ ACHTUNG:** Nehmen Sie keine Veränderungen an den Gewinden der Befestigungspunkte vor. Verändern Sie auf keinen Fall Gewindegröße und -typ der Befestigungspunkte, (z.B. durch Nachschneiden der Gewinde) da dies die Sicherheit der Installation beeinträchtigen und permanente Schäden am Lautsprecher zur Folge haben kann.

Instrucciones de montaje

⚠ ADVERTENCIA: Los altavoces Panaray® LT serie III deben fijarse a piezas de sujeción u otras piezas de montaje para uso permanente o esporádico. Este tipo de montajes, que habitualmente se realiza en lugares elevados, pueden conllevar riesgos de lesiones personales si el sistema de montaje o la sujeción del altavoz fallan. La instalación del sistema de montaje debe realizarse de acuerdo con todas las normas de construcción, incluidas las locales. Consulte a las autoridades locales pertinentes antes de instalar este producto.

La instalación del altavoz LT requiere el uso de productos de montaje de Bose® o de otro fabricante. Aunque Bose Corporation no se responsabiliza del diseño y el uso de sistemas de montaje de otros fabricantes, le proporcionamos la siguiente información sobre la instalación permanente de los altavoces Panaray LT:

- Adquiera un sistema de montaje que provenga de un fabricante de confianza. Seleccione un diseño de sistema apropiado para el altavoz y el uso que pretenda darle.
- Antes de utilizar sistemas de montaje personalizados, asegúrese de que un ingeniero profesional acreditado revise el diseño y la fabricación para garantizar la integridad estructural y la seguridad de la aplicación deseada.
- Los puntos de sujeción roscados de la parte superior, la parte inferior y los laterales de cada altavoz cuentan con una rosca SAE de $\frac{3}{8}$ -16" con al menos 18 espirales utilizables.
- Se recomienda el uso de arandelas de cierre o un pegamento de fijación concebido para el desmontaje manual (como Loctite 242) para proporcionar un montaje resistente a las vibraciones.
- Utilice un cable de seguridad, conectado a la caja por separado, en un punto distinto de los puntos de unión del sistema de montaje y el altavoz que sustenten la carga. Esta práctica se recomienda aunque no lo requiera la normativa local. Si no está familiarizado con el propósito, uso y diseño adecuados de un cable de seguridad, consulte a un ingeniero cualificado o a un profesional de la instalación.
- Los altavoces adicionales pueden colgarse por debajo del altavoz Panaray LT siempre y cuando:
 - Utilice los 8 puntos de suspensión roscados de las partes superior e inferior para colgar los altavoces.
 - El peso total de los altavoces suspendidos y del altavoz Panaray LT no excede una carga de trabajo máxima de:

Altavoz 3202® III = 395 lb (179 kg)	Altavoz 6403 = 454 lb (205 kg)	Altavoz MB12 = 350 lb (158 kg)
Altavoz 4402® III = 299 lb (135 kg)	Altavoz 9403 = 454 lb (205 kg)	Altavoz MB24 = 520 lb (236 kg)
Altavoz 9402™ III = 261 lb (118 kg)	Altavoz 6400 = 420 lb (190 kg)	
Altavoz 9702® III = 381 lb (173 kg)	Altavoz 9400 = 420 lb (190 kg)	

⚠ PRECAUCIÓN: Utilice únicamente materiales clasificados. Las abrazaderas deben ser SAE Grade 5 o ASTM designation A354, Grade BC mínimo. No utilice abrazaderas no clasificadas para el ensamblado del sistema de montaje, puesto que no hay forma de determinar sus propiedades físicas. No utilice una abrazadera M10; aunque muy similar a una SAE $\frac{3}{8}$ -16", no son intercambiables. Las arandelas M10 pueden utilizarse en lugar de las arandelas de $\frac{3}{8}$ ".

⚠ PRECAUCIÓN: Las abrazaderas deben apretarse mediante una llave dinamométrica para no superar los 5,6 Newtons/metro. Si se aprieta en exceso la abrazadera, se podrá causar un daño irreparable a la caja y se creará un ensamblado inseguro.

⚠ PRECAUCIÓN: La abrazadera debe ser lo suficientemente larga para **abarcar al menos 16 roscas del punto de sujeción**. El uso de una abrazadera demasiado corta no proporcionará una sujeción adecuada y podrá desgarrar las espirales de montaje, lo que conllevará a un ensamblado inseguro. Confirme que el ensamblado abarca al menos 16 roscas completas.

⚠ PRECAUCIÓN: No intente modificar los puntos de sujeción roscados. No intente volver a roscar los puntos de sujeción para adaptarlos a otro tamaño o tipo de rosca; de hacerlo, comprometerá la seguridad de la instalación, al tiempo que dañar a el altavoz de forma permanente.

Montage des enceintes Panaray® LT Série

Instructions d'installation

AVERTISSEMENT : Les enceintes Panaray® LT série III doivent être fixées des supports ou d'autres surfaces de montage, que vous les destiniez à un usage permanent ou occasionnel. De telles installations, généralement en hauteur, risquent de provoquer des blessures en cas de défaillance du système de montage ou des supports de l'enceinte. L'installation du système de montage doit être réalisée en conformité avec toutes les normes de construction applicables. Consultez les autorités locales compétentes avant d'installer ce produit.

L'installation de l'enceinte LT peut être effectuée avec des accessoires de montage Bose® ou tiers. Bien que Bose Corporation ne puisse être tenu responsable en cas de conception et d'utilisation inadéquates des systèmes de montage tiers, nous vous fournissons les informations et instructions suivantes relatives à l'installation permanente de vos enceintes Panaray LT :

- Procurez-vous un système de montage auprès d'un fabricant renommé. Choisissez un système dont la conception est adaptée à votre enceinte et à son utilisation.
- Avant d'utiliser un système de montage conçu par vos soins, faites vérifier sa conception et sa fabrication par un professionnel certifié afin de veiller à l'intégrité et à la sécurité de sa structure dans le cadre de l'utilisation prévue.
- Les points de fixation filetés situés sur le sommet, le bas et les côtés de chaque enceinte possèdent un filetage SAE $\frac{3}{8}$ -16" avec au moins 18 filetages utilisables.
- Des rondelles de blocage ou un élément de blocage destiné à un démontage manuel (tel que Loctite 242) doivent être utilisés pour réaliser un assemblage résistant aux vibrations.
- Fixez un câble de sécurité, attaché séparément au coffret de l'enceinte, en un point autre que les points de fixation du système de montage de l'enceinte. Cette mesure est recommandée, même si elle n'est pas imposée par la réglementation locale. Si vous connaissez mal la conception, l'utilisation et l'utilité d'un câble de sécurité, consultez un professionnel certifié ou un spécialiste des dispositifs de fixation.
- Des enceintes supplémentaires peuvent être suspendues sous l'enceinte PanarayLT à condition que :
 - La totalité des 8 points de fixation filetés situés au-dessus et au-dessous soient utilisés pour suspendre les enceintes.
 - Le poids total des enceintes suspendues et de l'enceinte Panaray LT n'excède pas une charge de travail maximale de :

Enceinte 3202® III = 395 lb (179 kg)	Enceinte 6403 = 454 lb (205 kg)	Enceinte MB12 = 350 lb (158 kg)
Enceinte 4402® III = 299 lb (135 kg)	Enceinte 9403 = 454 lb (205 kg)	Enceinte MB24 = 520 lb (236 kg)
Enceinte 9402™ III = 261 lb (118 kg)	Enceinte 6400 = 420 lb (190 kg)	
Enceinte 9702® III = 381 lb (173 kg)	Enceinte 9400 = 420 lb (190 kg)	

ATTENTION : Utilisez uniquement du matériel approprié. Les éléments de fixation doivent être conformes aux normes SAE classe 5 ou ASTM A354, classe BC au minimum. Les embouts de vissage ne portant pas de spécification ne doivent pas être utilisés pour réaliser l'assemblage, car il est impossible de déterminer leurs propriétés physiques. N'utilisez pas de crou M10. Bien que ce type d'élément de fixation soit très similaire à un SAE $\frac{3}{8}$ -16", ils ne sont pas interchangeables. Des rondelles M10 peuvent être utilisées à la place de rondelles de $\frac{3}{8}$ ".

ATTENTION : Les crous doivent être serrés à l'aide d'une clé dynamométrique pour ne pas excéder 5,6 Newton-mètres. Si la force de serrage est trop importante, des dommages irréparables peuvent être causés au coffret de l'enceinte et rendre l'installation instable.

ATTENTION : Le crou doit être suffisamment long pour utiliser au moins 16 filetages du point de fixation. L'utilisation d'un crou trop court génère une force de suspension inadéquate et risque d'endommager les filetages, rendant ainsi l'installation instable. Vérifiez que votre installation utilise au moins 16 filetages complets.

ATTENTION : Ne tentez pas de modifier les points de fixation filetés. Ne tentez pas de refaire le filetage des points de fixation pour l'adapter à un autre type ou à une autre taille de filetage. Vous risqueriez de compromettre la sécurité de l'installation et d'endommager irrémédiablement l'enceinte.

Indicazioni per il montaggio

AVVERTENZA: I diffusori Panaray® LT serie devono essere necessariamente fissati a staffe o superfici di montaggio per l'utilizzo permanente o stagionale. Questo tipo di installazione, normalmente sospesa, implica il rischio di lesioni personali in caso di rottura del sistema di montaggio o dell'ancoraggio del diffusore. L'installazione del sistema di montaggio deve essere eseguita in conformità con tutte le norme per l'edilizia applicabili, incluse le norme locali. Prima di installare il prodotto, chiedere informazioni all'autorità locale preposta.

L'installazione del diffusore LT richiede l'utilizzo di prodotti di montaggio Bose® o di produttori terzi. Bose Corporation non può essere ritenuta responsabile per la progettazione adeguata e l'utilizzo corretto dei sistemi di montaggio di produttori terzi. Di seguito sono esposte informazioni e indicazioni per l'installazione permanente dei diffusori Panaray LT, che le consigliamo di seguire:

- Per il suo sistema di montaggio, si rivolga a un produttore di buona reputazione. Scegli un design adatto al diffusore scelto e all'uso che intende farne.
- Prima di utilizzare un sistema di montaggio progettato su misura, si rivolga a un ingegnere per la revisione del progetto e della costruzione, che verifichi l'integrità strutturale e la sicurezza per l'applicazione di destinazione.
- I punti di attacco filettati nelle parti superiore, inferiore e laterali dei diffusori hanno una filettatura SAE $3/8$ -16" con almeno 18 filetti utilizzabili.
- Perché il gruppo assemblato sia resistente alle vibrazioni, è opportuno utilizzare fermadadi o un composto frenafilletti inteso per lo smontaggio manuale (ad esempio Loctite 242).
- È opportuno utilizzare un cavo di sicurezza fissato separatamente al cabinet, in un punto non in comune con i punti di attacco portanti del sistema di montaggio al diffusore. Questa procedura è consigliata anche se non è richiesta dalle normative locali. Se è poco pratico della progettazione, dell'utilizzo e dello scopo di un cavo di sicurezza, si rivolga a un ingegnere o a un professionista esperto di impianti sospesi.
- È possibile sospendere sotto al diffusore Panaray LT diffusori aggiuntivi, a condizione che:
 - Per appendere e sospendere i diffusori vengano impiegati tutti e 8 i punti di attacco filettati situati nella parte superiore e inferiore del cabinet.
 - Il peso complessivo dei diffusori sospesi e del diffusore Panaray LT non supera un carico limite di lavoro di:

Diffusore 3202® III = 395 lb (179 kg)	Diffusore 6403 = 454 lb (205 kg)	Diffusore MB12 = 350 lb (158 kg)
Diffusore 4402® III = 299 lb (135 kg)	Diffusore 9403 = 454 lb (205 kg)	Diffusore MB24 = 520 lb (236 kg)
Diffusore 9402™ III = 261 lb (118 kg)	Diffusore 6400 = 420 lb (190 kg)	
Diffusore 9702® III = 381 lb (173 kg)	Diffusore 9400 = 420 lb (190 kg)	

ATTENZIONE: Utilizzare solo ferramenta graduata. I dispositivi di fissaggio devono essere SAE grado 5 o ASTM A354, grado BC minimo. \emptyset sconsigliabile utilizzare viti non marcate per l'assemblaggio del sistema di montaggio, poiché non c'è modo di determinarne le proprietà fisiche. Non utilizzare fissaggi M10; sebbene siano molto simili ai SAE $3/8$ -16", non sono intercambiabili. Le rondelle da $3/8$ " possono essere sostituite da rondelle M10.

ATTENZIONE: I dispositivi di fissaggio vanno serrati con una coppia non superiore a 5,6 Newtonmetro. Serrare in modo eccessivo i dispositivi di fissaggio può provocare danni irreparabili al cabinet, inoltre l'assemblaggio non sarà sicuro.

ATTENZIONE: Il dispositivo di fissaggio deve essere abbastanza lungo da impegnare almeno 16 filetti del punto di attacco. Se il dispositivo di fissaggio è troppo corto, non offre una potenza di ritegno sufficiente e può spanare i filetti, determinando l'insicurezza dell'assemblaggio. Verificare che siano impegnati almeno 16 filetti.

ATTENZIONE: Non tentare di modificare i punti di attacco filettati. Non tentare di rifilettare i punti di attacco per adattarli ad altri tipi o dimensioni di filettatura; ciò compromette la sicurezza dell'installazione e danneggia in modo irreparabile il diffusore.

Montagerichtlijnen

WAARSCHUWING: De Panaray® LT Series luidsprekers moeten aan beugels of andere montage-oppervlakken worden bevestigd voor permanent of tijdelijk gebruik. Dergelijke montages, vooral aan bijv. plafonds kunnen leiden tot persoonlijk letsel als het montagesysteem of de luidsprekerbevestiging het begeeft. Het montagesysteem moet worden geïnstalleerd in overeenstemming met alle toepasselijke bouwverordeningen en plaatselijke reglementen. Neem contact op met de juiste plaatselijke overheidsinstanties voordat u dit product installeert.

Het gebruik van montageproducten van Bose® of van andere fabrikanten is vereist bij het installeren van de LT-luidspreker. Alhoewel Bose Corporation niet verantwoordelijk is voor het juiste ontwerp en gebruik van montagesystemen die niet door Bose zijn gemaakt, bieden wij wel de volgende informatie en richtlijnen voor het permanent installeren van uw Panaray LT-luidsprekers

- Zorg dat u het montagesysteem aanschaft bij een betrouwbare fabrikant. Selecteer een systeemontwerp dat geschikt is voor uw luidspreker en het bestemde gebruik ervan.
- Voordat u een speciaal ontworpen montagesysteem gebruikt, dient u het ontwerp en de constructie eerst te laten beoordelen door een erkende technicus om na te gaan of het structureel integer en veilig is voor de bestemde toepassing.
- De bedrade bevestigingspunten op de boven- en onderkant en op de zijkanen van elke luidspreker hebben een SAE-draad van $\frac{3}{8}$ "-16" met minstens 18 bruikbare draden.
- Borgringen of een compound bestemd voor demontage met de hand (zoals Loctite 242) dienen gebruikt te worden om de montage bestand te maken tegen trillingen.
- Gebruik een veiligheidskabel, die afzonderlijk op de kast is bevestigd, op een ander punt dan de lastdragende punten van het montagesysteem naar de luidspreker. Dit is raadzaam zelfs als het niet vereist is door plaatselijke reglementen. Als u niet bekend bent met het juiste ontwerp, gebruik en doel van een veiligheidskabel, dient u een erkende technicus te raadplegen.
- Er kunnen nog extra luidsprekers onder de Panaray LT-luidspreker worden opgehangen mits:
 - Alle 8 bedrade hangpunten op de boven- en onderkant worden gebruikt om de luidsprekers op te hangen.
 - Het totale gewicht van de opgehangen luidsprekers en de Panaray LT-luidspreker mag de werkbelastinglimiet niet overschrijden:

3202® III luidspreker = 395 lb (179 kg)	6403 luidspreker = 454 lb (205 kg)	MB12 luidspreker = 350 lb (158 kg)
4402® III luidspreker = 299 lb (135 kg)	9403 luidspreker = 454 lb (205 kg)	MB24 luidspreker = 520 lb (236kg)
9402™ III luidspreker = 261 lb (118 kg)	6400 luidspreker = 420 lb (190 kg)	
9702® III luidspreker = 381 lb (173 kg)	9400 luidspreker = 420 lb (190 kg)	

WAARSCHUWING: Gebruik uitsluitend hardware van de juiste classificatie. De bevestigingen moeten minimaal voldoen aan SAE klasse 5 of ASTM benaming A354, klasse BC. Niet-gemarkeerde machinebevestigingen mogen niet worden gebruikt voor het montagesysteem aangezien er geen manier is om hun fysieke eigenschappen te bepalen. Gebruik geen M10-bevestiging; alhoewel deze erg lijken op een SAE $\frac{3}{8}$ "-16", zijn ze niet verwisselbaar. M10-ringen mogen worden gebruikt i.p.v. ringen van $\frac{3}{8}$ ".

WAARSCHUWING: De bevestigingen moeten worden aangedraaid met een torsie van niet meer dan 5,6 Newton-meter. Als u de bevestigingen te stevig aandraait kan dit leiden tot onherstelbare schade aan de kast en een onveilige montage.

WAARSCHUWING: De bevestiging moet lang genoeg zijn om minstens 16 draden te pakken van het bevestigingspunt. Als u een bevestiging gebruikt die niet lang genoeg is, heeft deze onvoldoende hechtkracht en kunnen de montage draden dolderen waardoor de montage onveilig wordt. Controleer of minstens 16 volle draden in uw montage worden gebruikt.

WAARSCHUWING: Probeer de bedrade bevestigingspunten niet te wijzigen. Probeer de bevestigingspunten niet opnieuw te voorzien van schroefdraad om tegemoet te komen aan een ander formaat of type draad. Hierdoor wordt de veiligheid van de installatie in gevaar gebracht en dit kan permanente schade aan uw luidspreker toebrengen.

Monteringsanvisningar

⚠ VARNING: Panaray® LT serie III högtalare måste fästas på konsoler eller annan monteringsanordning som är avsedd för stadigvarande bruk. Sedan monteringen, som t.ex. vid montering högtalaren upp, kan innebära risk för personskada om antingen monteringsystemet eller högtalarens fästpunkter. Installation av monteringsystemet måste utföras i enlighet med alla tillmpliga byggregler inklusive lokala föreskrifter. Kontakta berörd lokal myndighet innan du installerar produkten.

För installation av LT-högtalare kan monteringsprodukter från Bose® eller andra tillverkare användas. Bose Corporation kan inte hållas ansvarigt för att monteringsystem från andra tillverkare är korrekt utformade samt används på rätt sätt, men vi erbjuder följande information och anvisningar för permanent installation av dina Panaray LT-högtalare:

- Använd monteringsystem från en pålitlig tillverkare. Välj ett system som fungerar med den högtalare du har valt och som passar för avsedd användning.
- Innan du använder ett specialanpassat monteringsystem bör du låta en auktoriserad konstruktör granska utformning och tillverkning för att säkerställa att det är stadigt och säkert för det avsedda ändamålet.
- De gängade fästpunkterna ovanpå, under och på sidorna av högtalaren har en SAE 3/8"-16" gänga med åtminstone 18 användbara gängor.
- Låsbrickor eller gänglåsning avsedd för manuell demontering (som t.ex. Loctite 242) bör användas för att få en montering som klarar vibrationer.
- Använd en säkerhetslina (separat monterad i högtalarlådan) som fästs vid en annan punkt än de för monteringsystemet bärande fästpunkterna för högtalaren. Detta rekommenderas även om det inte krävs enligt de lokala föreskrifterna. Om du inte har kunskap om korrekt utformning, användning och ändamål för en säkerhetslina bör du kontakta en auktoriserad konstruktör eller professionell montör.
- Ytterligare högtalare kan hängas under Panaray LT-högtalaren under förutsättning att:
 - den utnyttjar alla 8 gängade fästpunkterna på ovasidan och undersidan vid upphängningen av högtalarna.
 - den totala vikten för de upphängda högtalarna och Panaray LT-högtalaren inte överskrider belastningsgränsen på:

3202® III högtalare = 395 lb (179 kg)	6403 högtalare = 454 lb (205 kg)	MB12 högtalare = 350 lb (158 kg)
4402® III högtalare = 299 lb (135 kg)	9403 högtalare = 454 lb (205 kg)	MB24 högtalare = 520 lb (236 kg)
9402™ III högtalare = 261 lb (118 kg)	6400 högtalare = 420 lb (190 kg)	
9702® III högtalare = 381 lb (173 kg)	9400 högtalare = 420 lb (190 kg)	

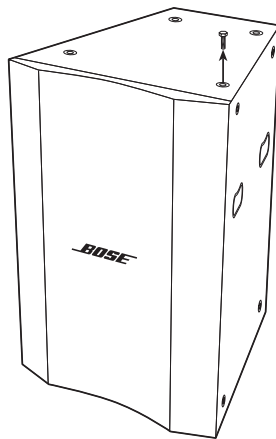
⚠ VARNING: Använd endast klassificerade monteringsdon. Fästpunkterna är klassificerade som SAE Grade 5 eller ASTM A354, Grade BC som minimum. Omarkerade fästpunkter bör inte användas för monteringsystem eftersom det inte finns något sätt att avgöra deras fysiska egenskaper. Använd inte M10-fästpunkter. Undvik de runda SAE 3/8"-16", runda inte utbytbara. M10-låsbrickor kan användas i stället för 3/8" låsbrickor.

⚠ VARNING: Fästpunkterna bör dras åt med ett vridmoment som inte överstiger 5,6 Newtonmeter. Verdragningsavfästpunkter kan resultera i irreparabel skada på högtalarlådan och leda till en osäker montering.

⚠ VARNING: Fästpunkterna bör vara så långa att minst 16 gängor utnyttjas av fästpunkterna. Fästpunkterna som är för korta ger inte tillräcklig hållfasthet och kan förstöra gängorna, vilket resulterar i en osäker montering. Kontrollera att minst 16 hela gängor utnyttjas i monteringen.

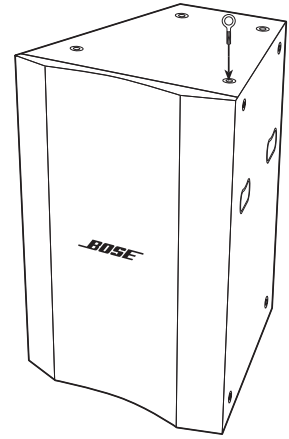
⚠ VARNING: Fästpunkterna ska inte ändras i längd eller gängstyp. Fästpunkterna ska inte gångras om fästpunkterna för att de ska passa i någon annan gängstorlek eller gängstyp. Det kan leda till att installationen blir osäker och att högtalaren skadas.

Hangin Panaray® LT Series III Loudspeakers



- A. Remove placeholder bolts
- A. Fjern bolte
- A. Entfernen Sie die Platzhalter-schrauben
- A. Retire los tornillos de fijación
- A. Retirez les capuchons
- A. Rimuovere i bulloni segnaposto
- A. Verwijder de bouten die als plaatshouder dienen
- A. Ta bort skruvarna

- B. Insert 4 shoulder eye bolts
- B. Indsæt fire ansatsøjebolte
- B. Fügen Sie die 4 Ringschrauben (nach DIN 580) ein
- B. Inserte los cuatro tornillos de argolla
- B. Insérez 4 boulons à œil à embase
- B. Inserire 4 bulloni ad occhio con collare
- B. Breng de 4 borstooqbouten aan
- B. Sätt i fyra skruvöglor



Preparing Your Panaray® LT Loudspeaker For Hanging

▲ WARNING: Read and follow all safety guidelines on page 2 prior to installation of your Panaray LT loudspeaker. If you have not read page 2 completely, please do so now.

The LT3202® III, 4402® III, 9402™ III, 9702® III, 6400, 9400, 6403, 9403, MB12 and MB24 loudspeakers have a total of 16 inserts located on each cabinet (see pages 25-27, and 29-31 for insert locations). Use only these 16 inserts for mounting or suspending the loudspeakers.

▲ WARNING: Do not attach, mount, or rig hardware to a location other than the 16 inserts; doing so may cause the loudspeaker to hang unsafely. Do not hang the loudspeakers from the handles.

To install the Panaray LT loudspeaker, first remove the placeholder bolts at the top of the speaker cabinet using a 7/32" hex drive wrench. Next, insert the 4 shoulder eye bolts with a thread-locking compound. Tighten to 20-25 pounds/inch (2.26-2.82 Newton-meters).

Sådan forbereder du Panaray LT-højttaleren til ophængning

▲ ADVARSEL! Læs og følg alle sikkerhedsforskrifter på side 3, inden du installerer Panaray LT-højttaleren. Læs side 3 nu, hvis du ikke allerede har gjort det.

LT3202® III, 4402® III, 9402™ III, 9702® III, 6400, 9400, 6403, 9403, MB12 og MB24-højttalerne har 16 huller i hvert kabinet (se side 25-27, 29-31 for placeringen af hullerne). Brug kun disse 16 huller til at montere eller hænge højttalerne.

▲ ADVARSEL! Du skal ikke fastgøre eller montere hardware til et andet sted end de 16 huller, da dette kan medføre at højttaleren bliver usikkert. Hæng ikke højttalerne i håndtagene.

Når du skal installere Panaray LT-højttaleren, skal du først fjerne boltene i toppen af højttalerkabinettet med en 7/32" sekskantnøgle. Dernæst skal du indsætte de fire ansatsøjebolte med et gevindlåsende materiale. Stram til 2,26-2,82 Nm.

Vorbereitung für die Wandmontage des Panaray® LT-Lautsprechers

- ▲ **WARNUNG:** Lesen und beachten Sie alle Sicherheitshinweise auf Seite 4, bevor Sie mit der Installation des Panaray® LT-Lautsprechers beginnen. Lesen Sie alle Angaben auf der Seite 4 vollständig durch.

An jeder Box der Lautsprecher LT3202® III, 4402® III, 9402™ III, 9702® III, 6400, 9400, 6403, 9403, MB12 und MB24 befinden sich 16 Montagelöcher (Lage siehe S. 25-27, 29-31). Benutzen Sie zur Montage oder zum Aufhängen der Lautsprecher nur die vorgegebenen 16 Montagelöcher.

- ▲ **WARNUNG:** Befestigen Sie Zubehörteile nur an den 16 dazu vorgesehenen Montagelöchern, damit die Lautsprecher sicher an der Wand montiert sind. Hängen Sie die Lautsprecher nicht an den Griffen auf.

Entfernen Sie die Platzhalterschrauben auf der Oberseite der Box mit Hilfe eines $\frac{7}{32}$ " Sechskantschlüssels, bevor Sie den Panaray LT-Lautsprecher installieren. Fügen Sie nun die 4 Ringschrauben (nach DIN 580) zusammen mit einer Schraubensicherung ein. Ziehen Sie die Schrauben mit einem Drehmoment von 2,26 bis zu 2,82 Nm fest.

Preparación del altavoz Panaray LT para su colocación

- ▲ **ADVERTENCIA:** Siga las instrucciones de seguridad indicadas en la página 5 antes de instalar el altavoz Panaray LT. Si aún no ha consultado la página 5, hágalo ahora.

Los altavoces LT3202® III, 4402® III, 9402™ III, 9702® III, 6400, 9400, 6403, 9403, MB12 y MB24 tienen un total de 16 piezas accesorias colocadas en cada caja (consulte las págs. 25-27, 29-31 para ver la ubicación de las piezas accesorias). Utilice estas 16 piezas accesorias únicamente para montar o colgar los altavoces.

- ▲ **ADVERTENCIA:** Coloque o conecte los elementos físicos pertinentes únicamente en las 16 piezas accesorias; de lo contrario el altavoz podrá colgar de forma inestable. No cuelgue los altavoces de las asas.

Para instalar el altavoz Panaray LT, retire antes los tornillos de fijación de la parte superior de la caja del altavoz mediante un destornillador hexagonal de $\frac{7}{32}$ ". A continuación, inserte los cuatro tornillos de argolla con pegamento de fijación. Apriete a 2.26-2.82 Newtons/metro

Préparation de la fixation de votre enceinte Panaray LT

- ▲ **AVERTISSEMENT :** Lisez et appliquez toutes les instructions de sécurité figurant page 6 avant de procéder à l'installation de votre enceinte Panaray LT. Si vous n'avez pas lu la page 6 dans sa totalité, veuillez le faire maintenant.

Les enceintes LT3202® III, 4402® III, 9402™ III, 9702® III, 6400, 9400, 6403, 9403, MB12 et MB24 comportent un total de 16 trous situés sur chaque coffret (voir page 25-27, 29-31 pour connaître leur emplacement). Utilisez uniquement ces 16 trous pour monter ou suspendre les enceintes.

- ▲ **AVERTISSEMENT :** N'attachez pas, ne montez pas ou ne fixez pas du matériel à un emplacement différent de ces 16 trous, car l'enceinte risquerait d'être suspendue de façon dangereuse. Ne suspendez pas les enceintes par leurs poignées.

Pour installer l'enceinte Panaray LT, commencez par retirer les capuchons situés sur le dessus du coffret de l'enceinte à l'aide d'une clé hexagonale $\frac{7}{32}$ ". Insérez ensuite les 4 boulons à œil à embase avec un élément de blocage de filetage. Serrez à une pression de 2,26 à 2,82 Newton/mètre.-

Preparazione del diffusore Panaray® LT per il montaggio sospeso

- AVVERTENZA:** Prima dell'installazione del diffusore Panaray® LT leggere e seguire le indicazioni sulla sicurezza a pagina 7. Se non ha ancora letto completamente la pagina 7, lo faccia adesso.

Sui cabinet dei diffusori LT3202® III, 4402® III, 9402™ III, 9702® III, 6400, 9400, 6403, 9403, MB12 e MB24 sono presenti 16 inserti (per le posizioni degli inserti, consulti le pagine 25-27, 29-31). Utilizzi esclusivamente questi 16 inserti per il montaggio dei diffusori.

- AVVERTENZA:** Non fissare, montare o assemblare hardware in punti diversi dai 16 inserti; in caso contrario il diffusore non risulterà fissato in modo sicuro. Non appendere i diffusori dalle maniglie.

Per installare il diffusore Panaray LT, rimuovere i bulloni segnaposto nella parte superiore della cassa utilizzando una chiave esagonale da $\frac{7}{32}$ ". Successivamente, inserire i 4 bulloni ad occhio con collare con un composto frenafili. Serrare a 2,26-2,82 Newton/metro.

Uw Panaray LT luidspreker voorbereiden om op te hangen

- WAARSCHUWING:** Lees en volg alle veiligheidsrichtlijnen op pagina 8 alvorens u uw Panaray LT luidspreker installeert. Als u pagina 8 nog niet hebt doorgelezen, dient u dat nu te doen.

De LT3202® III, 4402® III, 9402™ III, 9702® III, 6400, 9400, 6403, 9403, MB12 en MB24 luidsprekers hebben in totaal 16 inzetstukken op elke kast (zie pag. 25-27, 29-31 voor de locaties van deze inzetstukken). U mag alleen deze 16 inzetstukken gebruiken om de luidsprekers te monteren of op te hangen.

- WAARSCHUWING:** Bevestig, monteer of installeer de hardware niet op een andere plaats dan deze hiervoor bestemde 16 inzetstukken. Als u dit toch doet kan de luidspreker onveilig worden opgehangen. Hang de luidsprekers niet aan de handgrepen op.

Verwijder eerst de bouten die als plaatshouder dienen boven op de luidsprekerkast om de Panaray LT luidsprekers te installeren en gebruik hiervoor een geschikte $\frac{7}{32}$ " zeskantsleutel. Breng vervolgens de 4 borsttoegbouten aan met een draadvastzettende compound. Aandraaien tot 2,26-2,82 Newton/meter.

Förbereda din Panaray LT-högtalare för upphängning

- WARNING:** Läs och följ alla säkerhetsanvisningar på sidan 9 innan du installerar Panaray LT högtalare. Om du inte redan har läst hela sidan 9 bör du göra det nu.

Högtalarna LT3202® III, 4402® III, 9402™ III, 9702® III, 6400, 9400, 6403, 9403, MB12 och MB24 har totalt 16 hål på varje högtalarlåda (se sid. 25-27, 29-31 för placeringen). Använd endast dessa 16 fästhål vid montering eller upphängning av högtalarna.

- WARNING:** Fäst eller montera inte högtalarna på annan plats än de 16 fästhålen. Resultatet kan bli att högtalaren hänger osäkert. Hang inte upp högtalarna i handtagen.

När du ska installera Panaray LT-högtalaren ska du först ta bort skruvarna ovanpå högtalarlådan med en $\frac{7}{32}$ "-hylsnyckel. Nästa steg är att sätta i de fyra skruvöglorna med en gänglåsning. Dra åt till 2,26-2,82 Newtonmeter.

Internal Loudspeaker Configuration

Panaray® loudspeakers ship in passive configuration. Each loudspeaker is fitted with a selectable internal crossover which allows you to change the configuration from passive to bi-amped or bi-amped dual mid-range (LT3202® III loudspeaker only). To change your crossover mode follow the steps listed below.

♪ **Note:** *There are no passive components in line when bi-amp or bi-amp dual mid-range configurations are selected.*

Intern højtalerkonfiguration

Panaray®-højtalere sendes i passiv konfiguration. Hver højtaler er udstyret med en valgbar intern crossover, der gør det muligt at ændre konfigurationen fra passiv til bi-amp eller bi-amp dobbelt mellemtone (kun LT3202® III). Hvis du vil ændre crossover-funktionen, skal du følge nedenstående trin

♪ **Note:** *Der er ingen passive komponenter in-line, når konfigurationerne bi-amp eller bi-amp dobbelt mellemtone er valgt.*

Interne Lautsprecherkonfiguration

Die Panaray® Lautsprecher werden im Passiv-Modus geliefert. Jeder Lautsprecher besitzt eine konfigurierbare, interne Steckbrücke, mit der man den Bi-Amp-Modus mit separierten Mitteltönern oder den Bi-Amp-Modus mit einzeln separierten Mitteltönern (nur beim LT3202® III) einstellen kann. Führen Sie die folgenden Schritte aus, um den Konfiguration zu ändern.

♪ **Hinweis:** *Bei der Auswahl der Bi-Amp-Modi sind keine passiven Komponenten parallelgeschaltet.*

Configuración interna de los altavoces

Los altavoces Panaray® se envían con una configuración pasiva. Cada altavoz está equipado con un separador de frecuencias regulable que permite cambiar la configuración de pasiva a frecuencia media biamplificada o biamplificada dual (sólo para LT3202® III). Para cambiar el modo del separador de frecuencias, siga los pasos que se indican a continuación.

♪ **Nota:** *No hay componentes pasivos alineados cuando se selecciona la configuración de frecuencia media biamplificada o biamplificada dual.*

Configuration interne de l'enceinte

Les enceintes Panaray® sont livrées dans une configuration passive. Chaque enceinte est équipée d'un filtre interne sélectionnable qui vous permet de modifier la configuration du mode passif vers le mode bi-amplifié ou le mode bi-amplifié à double médium (LT3202® III uniquement). Pour modifier le mode de filtrage, procédez comme suit.

♪ **Remarque :** *Il n'y a aucun composant passif en série lorsque les configurations bi-amplifié ou bi-amplifié à double médium sont sélectionnés.*

Configurazione interna dei diffusori

I diffusori Panaray® vengono forniti in configurazione passiva. Ogni diffusore è dotato di un crossover interno selezionabile, che consente di scegliere la configurazione fra passivo, biamplificato e dual midrange biamplificato (solo LT3202® III). Per modificare la modalità di crossover, segua le indicazioni riportate sotto.

♪ **Nota:** *In configurazione biamplificato e dual midrange biamplificato non sono presenti componenti passivi in linea.*

Internal Loudspeaker Configuration

Interne luidsprekerconfiguratie

Panaray® luidsprekers worden verzonden in een passieve configuratie. Elke luidspreker is uitgerust met een selecteerbare interne cross-over waarmee u de configuratie van passief naar bi-amp of bi-amp dual mid-range (uitsluitend LT3202® III) kunt veranderen. Volg onderstaande stappen om de cross-overmodus te veranderen.

♪ **Opmerking:** Er zijn geen passieve componenten in-line wanneer de configuraties bi-amp of bi-amp dual mid-range zijn geselecteerd.

Intern högtalarkonfiguration

Panaray®-högtalarna leveras med passiv konfiguration. Varje högtalare är utrustad med ett valbart internt delningsfilter, vilket gör att du kan ändra konfiguration från passiv till dubbelförstärkning eller dubbelförstärkning med två mellanregister (endast LT3202® III). Följ stegen nedan när du vill ändra övergångsläge.

♪ **Obs!** Det finns inga passiva komponenter i någon av konfigurationerna dubbelförstärkning eller dubbelförstärkning med två mellanregister har valts.

To configure your LT9702® III, 9402™ III, or 4402® III speaker:

Sådan konfigurerer du LT9702® III, 9402™ III eller 4402® III højttaleren:

So konfigurieren Sie die Lautsprecher LT9702® III, 9402™ III oder 4402® III:

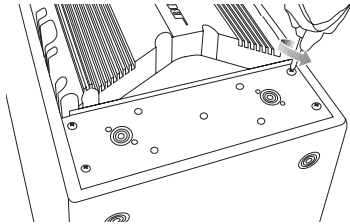
Para configurar el altavoz LT9702® III, 9402™ III ó 4402® III:

Pour configurer votre enceinte LT9702® III, 9402™ III ou 4402® III:

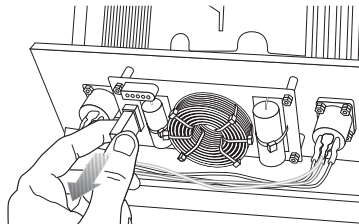
Per configurare il diffusore LT9702® III, 9402™ III o 4402® III:

Ga als volgt te werk om uw LT 9702® III, 9402™ III of 4402® III-luidspreker te configureren:

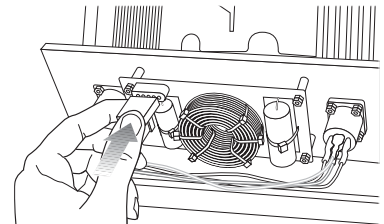
Så här konfigurerar du högtalarna LT9702® III, 9402™ III och 4402® III:



1. Remove the rear connector plate.
1. Fjern den bageste konnektorplade.
1. Entfernen Sie die Anschlussplatte auf der Rückseite der Box.
1. Retire la placa trasera del conector.
1. Retirez la plaque de connexion arrière.
1. Smontare la piastra del connettore posteriore.
1. Verwijder het aansluitingsplaatje op de achterkant.
1. Ta bort den bakre anslutningsplattan.



2. Remove connector from the passive position.
2. Fjern konnektoren fra den passive position.
2. Ziehen Sie die Steckbrücke aus dem Anschluss für den Passiv-Modus heraus.
2. Retire el conector de la posición pasiva.
2. Retirez le connecteur actuellement en position passive.
2. Spostare il connettore dalla posizione "passivo".
2. Neem de connector uit de passieve stand.
2. Ta bort kontakten från passivt läge.



3. Place in the bi-amped position.
3. Placer den i positionen for bi-amp.
3. Ziehen Sie die Steckbrücke in den Anschluss für den Bi-Amp Modus.
3. Colóquelo en la posición biamplificada.
3. Placez-le en position bi-amplifiée.
3. Metterlo nella posizione "biampificato".
3. Plaats hem in de stand bi-amp.
3. Placera den i dubbelförstärkläge.

To reconfigure your LT3202® III loudspeaker (only):

Sådan rekonfigurerer du LT3202® III højttaleren (kun denne model):

So konfigurieren Sie den Lautsprecher LT3202® III neu:

Para volver a configurar el altavoz LT3202® III (exclusivamente):

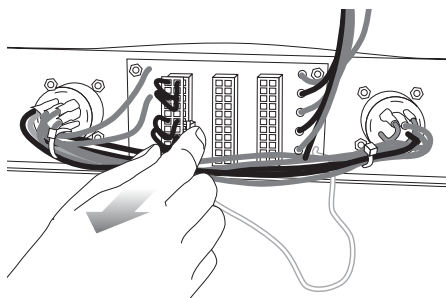
Pour reconfigurer votre enceinte LT3202® III (uniquement) :

Per riconfigurare il diffusore LT3202® III (solo):

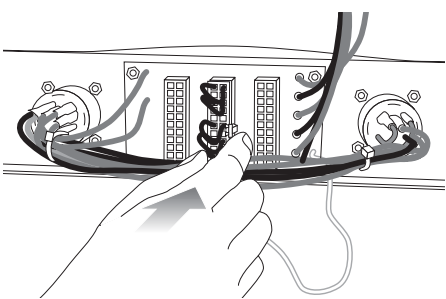
Ga als volgt te werk om (uitsluitend) uw LT3202® III luidspreker te configureren:

Så här konfigurerar du om din LT3202® III högtalare (endast):

1. Remove the rear panel.
1. Fjern bagpanelet.
1. Entfernen Sie die Rückwand.
1. Retire el panel trasero.
1. Retirez le panneau arrière.
1. Smontare il pannello posteriore.
1. Verwijder het achterpaneel.
1. Ta bort den bakre panelen.

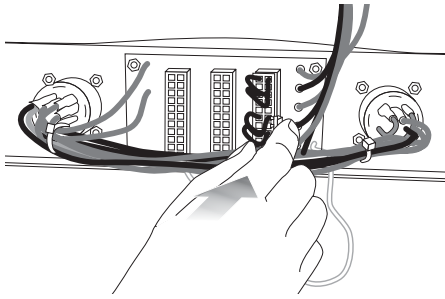


2. Pull out the connector from the passive position.
2. Træk konnektoren ud fra den passive position..
2. Ziehen Sie die Steckbrücke aus dem Anschluss für den Passiv-Modus heraus.
2. Retire el conector de la posición pasiva.
2. Retirez le connecteur actuellement en position passive.
2. Togliere il connettore dalla posizione "passivo".
2. Trek de connector uit de passieve stand.
2. Dra ut kontakten ur det passiva läget.



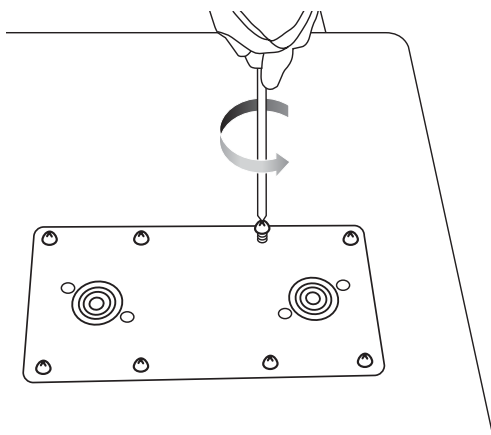
3. Place in the bi-amped position.
3. Placer den i positionen for bi-amp.
3. Stecken Sie die Steckbrücke in den Anschluss für den Bi-Amp-Modus.
3. Colóquelo en la posición biamplificada.
3. Placez-le en position bi-amplifiée.
3. Metterlo nella posizione "biamplicato".
3. Plaats hem in de stand bi-amp.
3. Placera den i dubbelförstärkläge.

Internal Loudspeaker Configuration

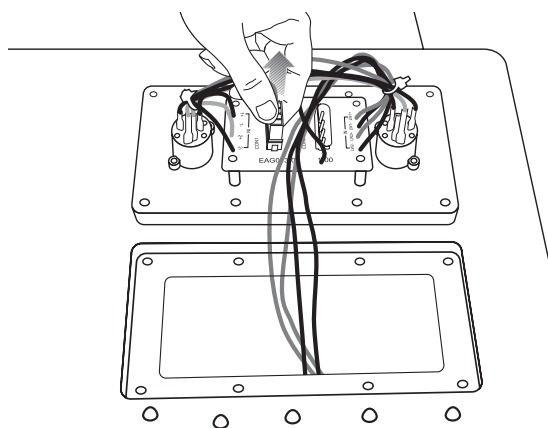


4. Or, place in the bi-amped dual mid-range position.
4. Eller placer den i positionen for bi-amp dobbelt mellemtone.
4. Alternativ stecken Sie die Steckbrücke in den Anschluss für den Bi-Amp-Modus mit einzeln separierten Mitteltönern.
4. También puede colocarlo en la posición de frecuencia media biamplificada dual.
4. Ou placez-le en position bi-amplifiée à double médium.
4. Oppure, metterlo nella posizione "dual midrange biamplificato"
4. U kunt hem ook in de stand bi-amp dual midrange plaatsen.
4. Alternativt placerar du den i läget dubbelförstärkning med två mellanregister.

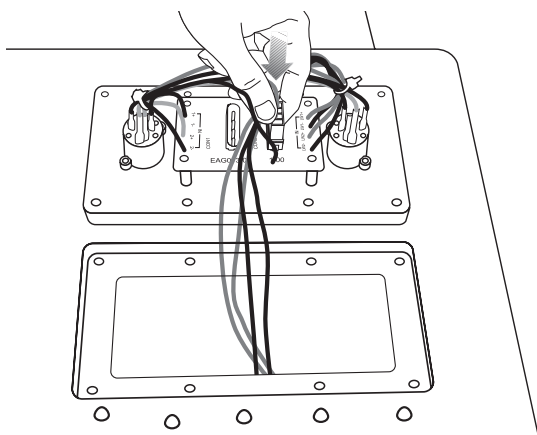
To Configure Your LT 6403 or LT 9403 Full Range Loudspeaker



1. Remove the rear connector plate.
1. Fjern den bageste konnektorplade.
1. Entfernen Sie die Anschlussplatte auf der Rückseite der Box
1. Retire la placa trasera del conector.
1. Retirez la plaque de connexion arrière.
1. Smontare la piastra del connettore posteriore.
1. Verwijder het aansluitingsplaatje op de achterkant.
1. Ta bort den bakre anslutningsplattan.



2. Remove the connector from the passive position.
2. Fjern konnektoren fra den passive position.
2. Ziehen Sie die Steckbrücke aus dem Anschluss für den Passiv-Modus heraus.
2. Retire el conector de la posición pasiva.
2. Retirez le connecteur actuellement en position passive.
2. Spostare il connettore dalla posizione "passivo".
2. Neem de connector uit de passieve stand.
2. Ta bort kontakten från passivt läge.



3. Place in the bi-amped position.
3. Placer den i positionen for bi-amp.
3. Ziehen Sie die Steckbrücke in den Anschluss für den Bi-Amp Modus.
3. Colóquelo en la posición biamplificada.
3. Placez-le en position bi-amplifiée.
3. Metterlo nella posizione "biamplicato".
3. Plaats hem in de stand bi-amp.
3. Placera den i dubbelförstärkläge.

Internal Loudspeaker Configuration

Internal Configuration

Bose® Panaray® LTMB24 modular bass loudspeakers ship in parallel configuration. Each loudspeaker allows you to change the configuration from parallel to discrete. To change your mode follow the steps listed below.

Intern højttalerkonfiguration

Interne stikforbindelser Panaray LT MB24-højttaleren leveres med parallel stikforbindelse. På hver højttaler er der mulighed for at vælge adskilt stikforbindelse. Hvis du ønsker at ændre fra parallel forbindelse til adskilt skal du følge nedenstående fremgangsmåde

Interne Lautsprecherkonfiguration

Die Panaray® Lautsprecher werden im Parallel-Modus geliefert. Jeder Lautsprecher besitzt eine konfigurierbare, interne Steckbrücke, mit der man den Parallel-Modus oder den Diskret-Modus einstellen kann. Führen Sie die folgenden Schritte aus, um den Konfiguration zu ändern.

Configuración interna de los altavoces

Los altavoces de graves modulares Panaray® LT MB24 se envían en configuración paralela. Cada altavoz permite cambiar la configuración de paralela a discreta . Para cambiar el modo siga los pasos que se indican a continuación.

Configuration interne de l'enceinte

Les enceintes Panaray® sont livrées dans une configuration parallèle. Chaque enceinte interne sélectionnable qui vous permet de modifier la configuration du mode parallèle vers le mode inserts. Pour modifier le mode, procédez comme suit.

Configurazione interna dei diffusori

I diffusori Panaray® vengono forniti in configurazione parallelo. Ogni diffusore è dotato di un crossover interno selezionabile, che consente di scegliere la configurazione fra parallelo e discreto. Per modificare la modalità di crossover, segua le indicazioni riportate sotto.

Interne luidsprekerconfiguratie

Panaray® luidsprekers worden verzonden in een parallel configuratie. Elke luidspreker is uitgerust met een selecteerbare interne cross-over waarmee u de configuratie van parallel naar apart kunt veranderen. Volg onderstaande stappen om de cross-overmodus te veranderen.

Intern högtalarkonfiguration

Panaray®-högtalarna levereras med parallell konfiguration. Varje högtalare är utrustad med ett valbart internt delningsfilter, vilket gör att du kan ändra konfiguration från parallell till diskret. Följ stegen nedan när du vill ändra övergångsläge.

Internal Loudspeaker Configuration

To Configure Your LTMB24 Modular Bass Loudspeaker:

Sådan konfigurerer du LTMB24 højttaleren:

So konfigurieren Sie die Lautsprecher LTMB24:

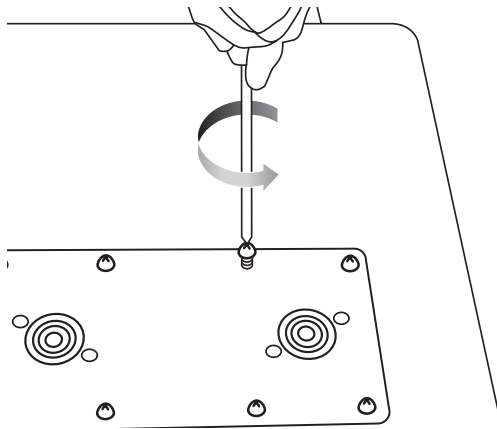
Para configurar el altavoz LTMB24:

Pour configurer votre enceinte LTMB24:

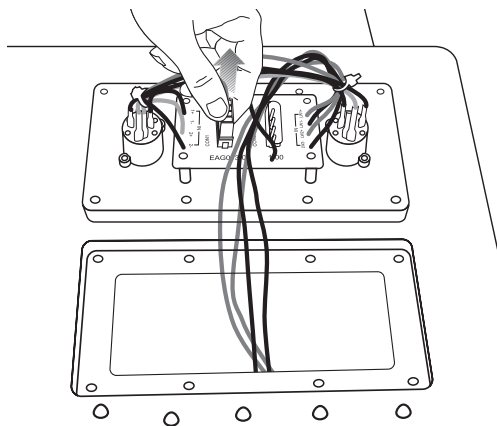
Per configurare il diffusore LTMB24:

Ga als volgt te werk om uw LTMB24-luidspreker te configureren:

Så här konfigurerar du högtalarna LTMB24

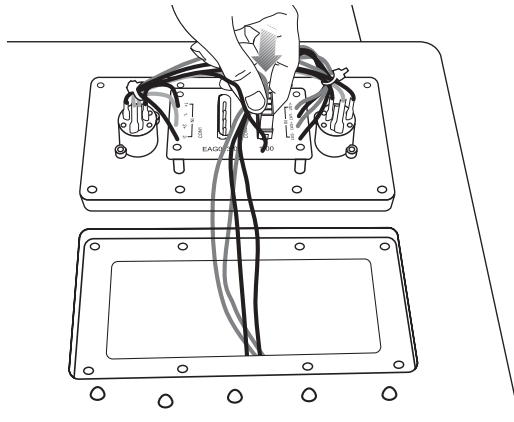


1. Remove the rear connector plate.
1. Fjern den bageste konnektorplade.
1. Entfernen Sie die Anschlussplatte auf der Rückseite der Box
1. Retire la placa trasera del conector.
1. Retirez la plaque de connexion arrière.
1. Smontare la piastra del connettore posteriore.
1. Verwijder het aansluitingsplaatje op de achterkant.
1. Ta bort den bakre anslutningsplattan.



2. Remove connector from the parallel position.
2. Fjern konnektoren fra den parallel position.
2. Ziehen Sie die Steckbrücke aus dem Anschluss für den Parallel-Modus heraus.
2. Retire el conector de la posición paralela.
2. Retirez le connecteur actuellement en position parallèle.
2. Spostare il connettore dalla posizione "parallelo".
2. Neem de connector uit de parallel stand.
2. Ta bort kontakten från parallell läge.

Internal Loudspeaker Configuration



3. Place in the discrete position.
3. Placer stikket i position adskilt forbindelse.
3. Ptecken Sie die Steckbrücke in den Anschluss für den Diskret-Modus.
3. Colóquelo en la posición discreta.
3. Placez-le en position inserts.
3. Metterlo nella posizione "discreto".
3. Plaats hem in de stand apart.
3. Placera den i diskre.

Wiring Schematic

Ledningsføring

Anschluss-Schema

Esquema del cableado

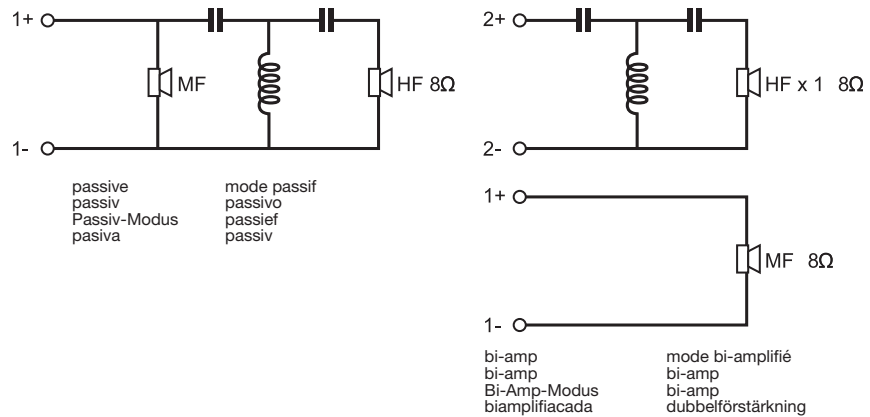
Schéma de câblage

Schemi di cablaggio

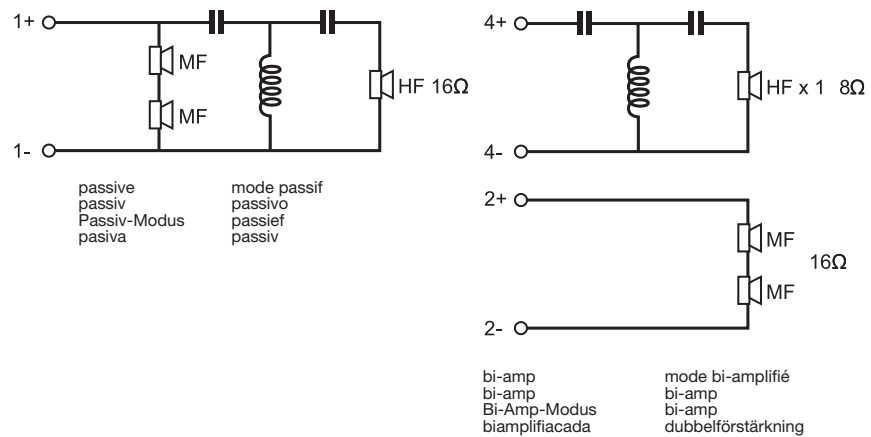
Bedringsdiagram

Kabeldiagram

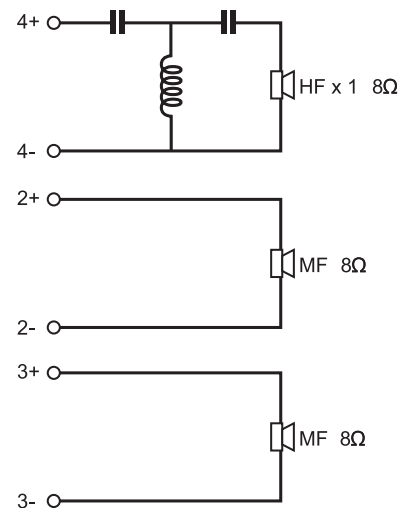
LT 9702® III, 9402™ III and 4402® III Mid/High Loudspeakers



LT 3202® III Mid/High Loudspeaker



bi-amp dual mid-range
bi-amp dobbelt mellemtone
Bi-Amp-Modus (einzeln separierte Mitteltoner)
frecuencia media biamplicacada dual
mode bi-amplifié à double médium
Dual midrange biamplicacato
bi-amp dual mid-range
dubbelförstärkning, två mellanregister



LT 6403 and LT 9403 Full Range Loudspeakers

Wiring Schematic

Ledningsføring

Anschluss-Schema

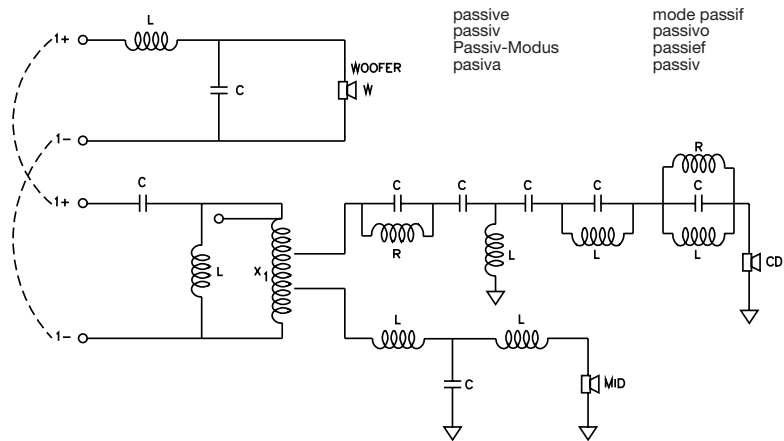
Esquema del cableado

Schéma de câblage

Schemi di cablaggio

Bedradingsschema

Kabeldiagram



Wiring Schematic

Ledningsføring

Anschluss-Schema

Esquema del cableado

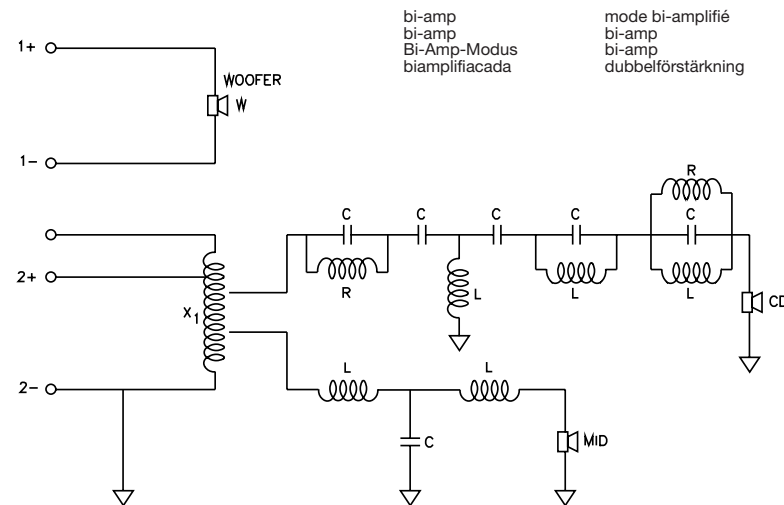
Schéma de câblage

Schemi di cablaggio

Bedradingsschema

Kabeldiagram

LT 6403 and LT 9403 Full Range Loudspeakers



Wiring Schematic

Ledningsføring

Anschluss-Schema

Esquema del cableado

Schéma de câblage

Schemi di cablaggio

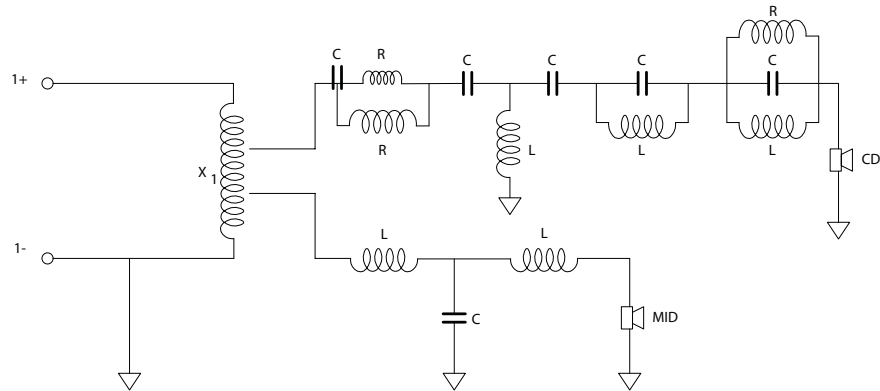
Bedradingsschema

Kabeldiagram

LT 6400 Mid/High Loudspeakers

passive
passiv
Passiv-Modus
pasiva

mode passif
passivo
passief
passiv



Wiring Schematic

Ledningsføring

Anschluss-Schema

Esquema del cableado

Schéma de câblage

Schemi di cablaggio

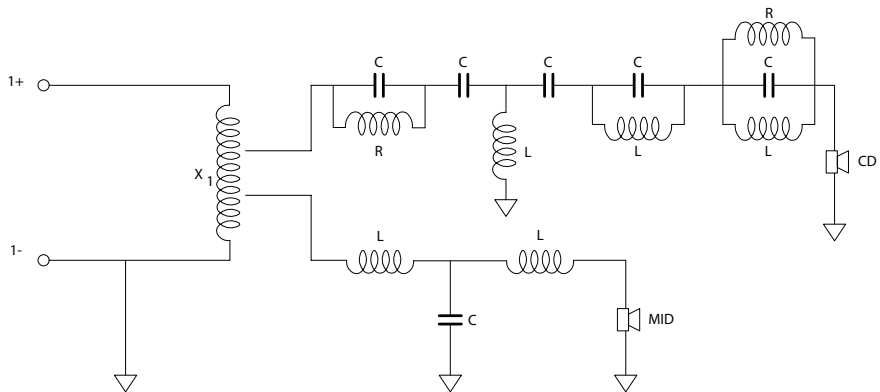
Bedradingsschema

Kabeldiagram

LT 9400 Mid/High Loudspeakers

passive
passiv
Passiv-Modus
pasiva

mode passif
passivo
passief
passiv



LT MB12 Modular Bass Loudspeaker

Wiring Schematic

Ledningsføring

Anschluss-Schema

Esquema del cableado

Schéma de câblage

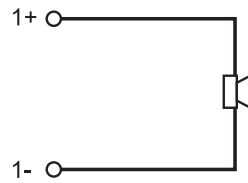
Schemi di cablaggio

Bedradingsschema

Kabeldiagram

passive
passiv
Passiv-Modus
pasiva

mode passif
passivo
passief
passiv



Wiring Schematic

Ledningsføring

Anschluss-Schema

Esquema del cableado

Schéma de câblage

Schemi di cablaggio

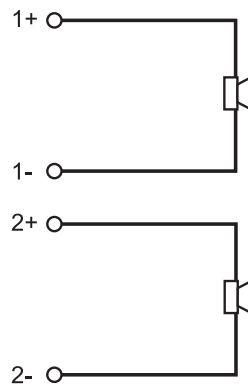
Bedradingsschema

Kabeldiagram

LT MB24 Modular Bass Loudspeaker

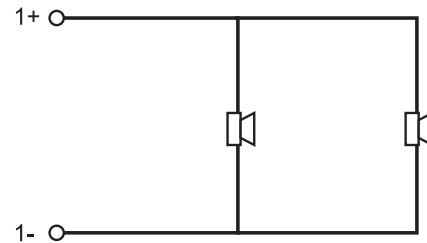
Discrete
Diskret
Diskret
Discreto

Séparé
discreto
Apart
diskret



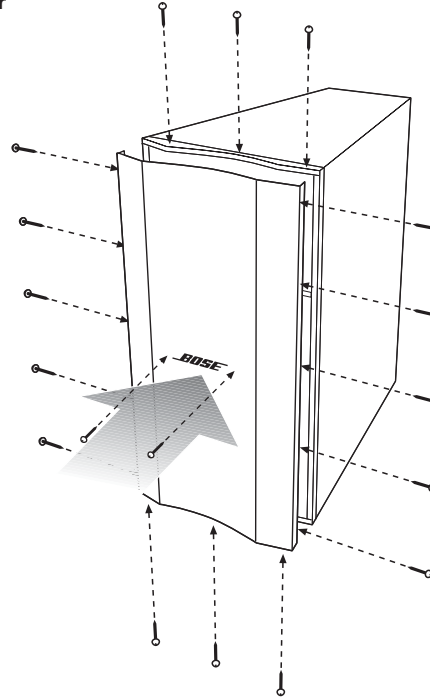
Parallel
Parallel
Parallel
Paralelo

Parallèle
parallelo
Parallel
paralell



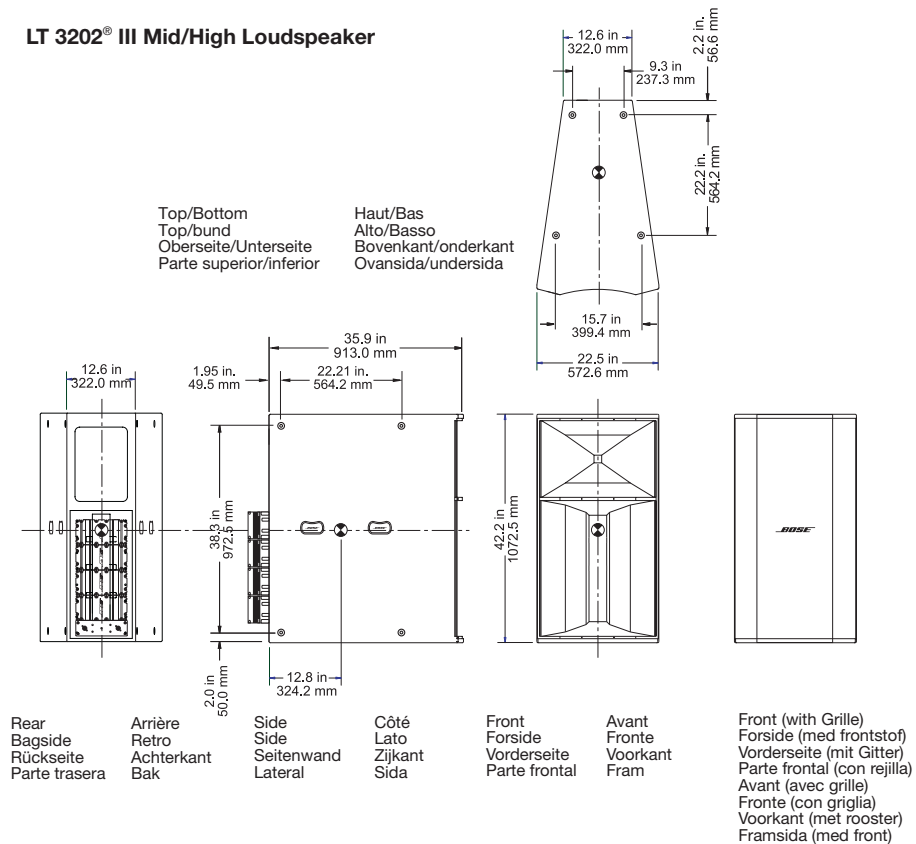
- Attach grille
- Påsæt frontstof
- Gitter anbringen
- Fijación de la rejilla
- Fixation de la grille
- Montare la griglia
- Rooster bevestigen
- Montera fronten

LT Series III Loudspeaker



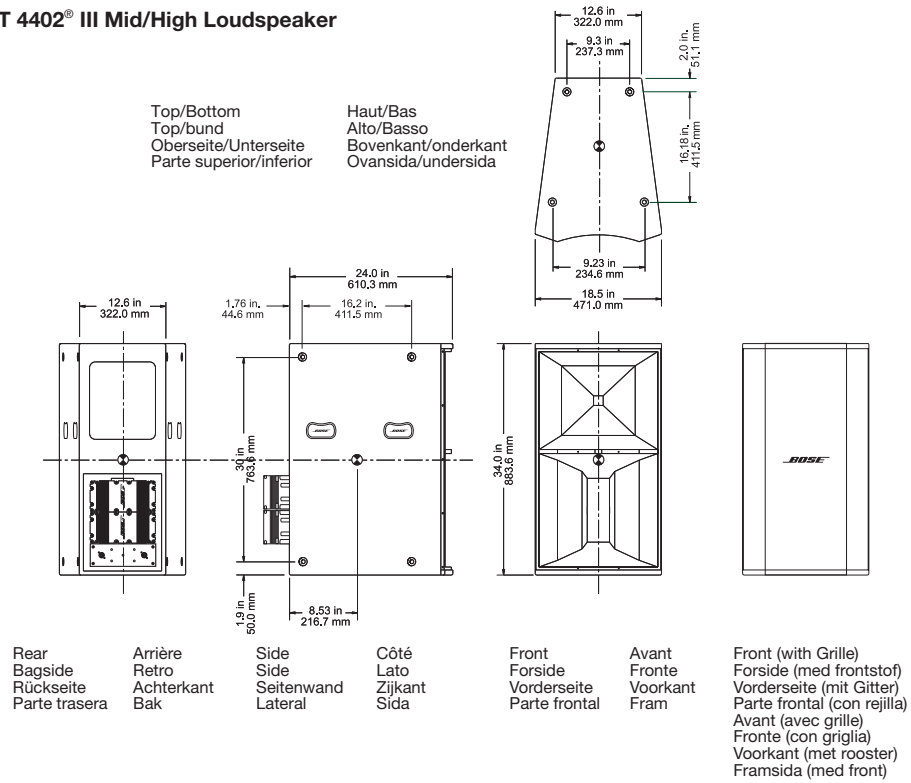
LT 3202® III Mid/High Loudspeaker

- Dimensions
- Mål
- Abmessungen
- Dimensiones
- Dimensions
- Dimensioni
- Afmetingen
- Mått



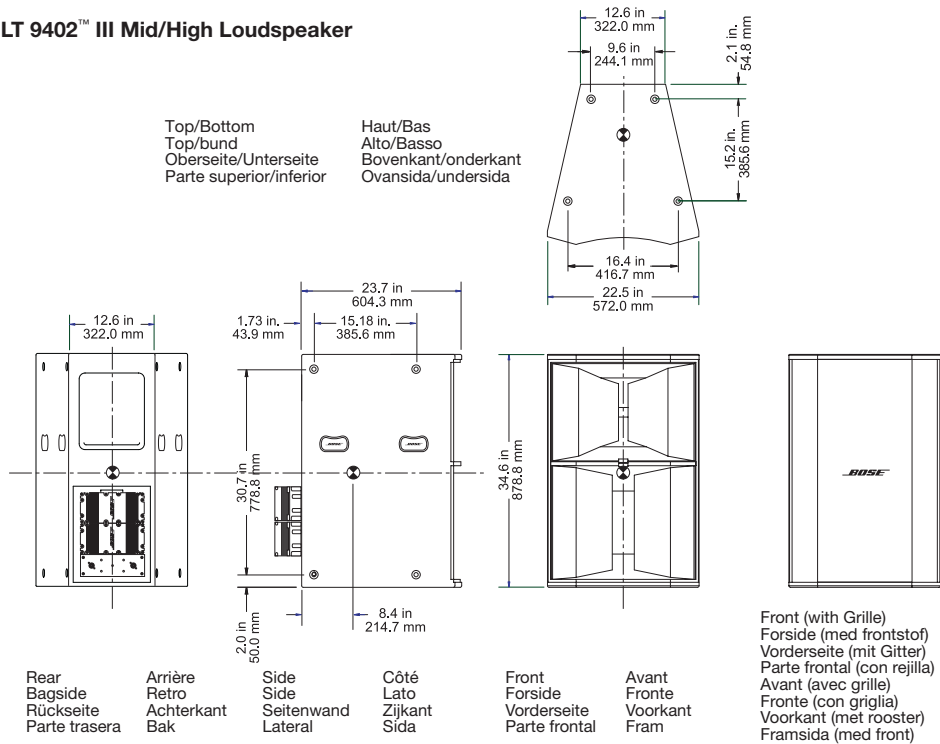
Dimensions
Mål
Abmessungen
Dimensiones
Dimensions
Dimensioni
Afmetingen
Mått

LT 4402[®] III Mid/High Loudspeaker



Dimensions
Mål
Abmessungen
Dimensiones
Dimensions
Dimensioni
Afmetingen
Mått

LT 9402[™] III Mid/High Loudspeaker



Dimensions

Mål

Abmessungen

Dimensiones

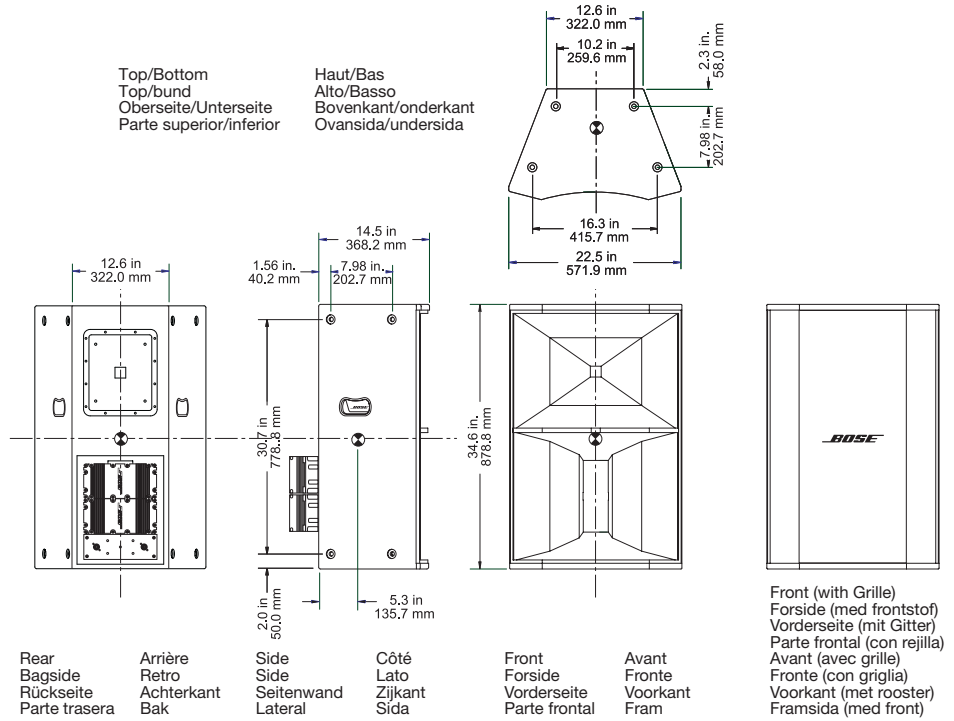
Dimensions

Dimensioni

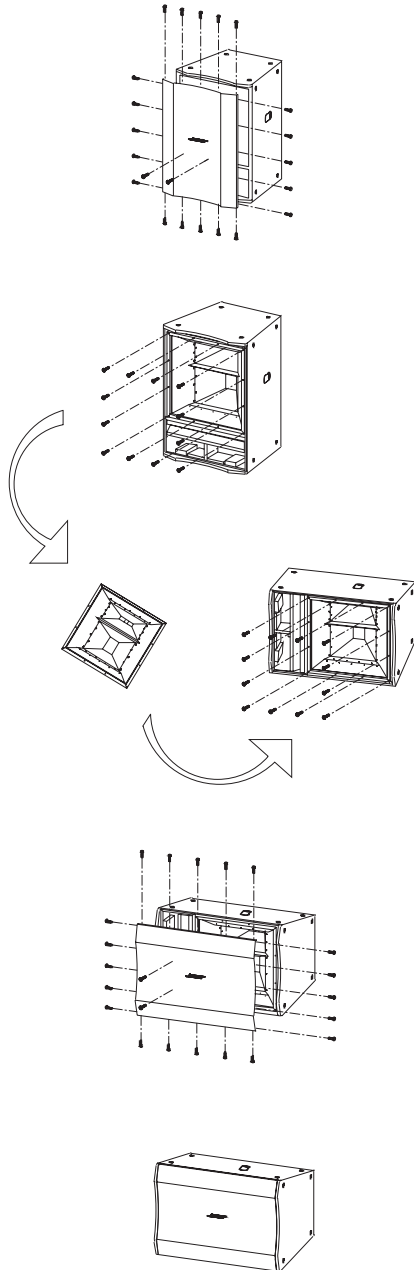
Afmetingen

Mått

LT 9702® III Mid/High Loudspeaker



Rotating the 6403 and 9403 waveguides
Sådan roteres Waweguide-model 6403 og 9403
Drehen der 6403- und 9403-Waveguides
Giro de las guías de ondas 6403 y 9403

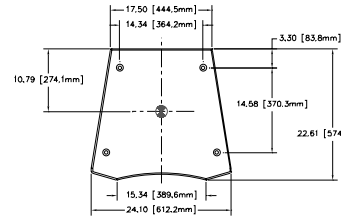


Rotation des guides d'ondes 6403 et 9403
Rotazione delle guide d'onda 6403 e 9403
De 6403- en 9403-waveguide draaien
Rotera vågledarna 6403 och 9403.

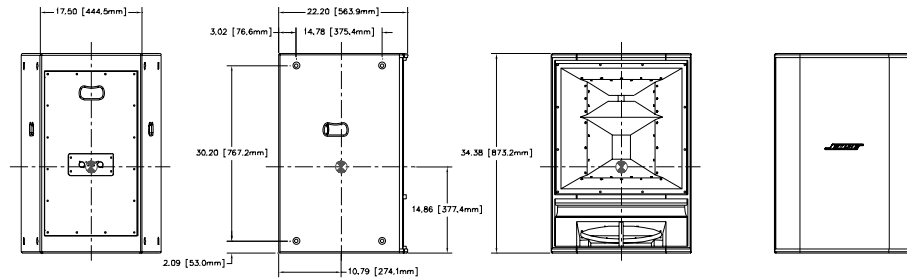
1. Remove the grille.
Fjern frontstoffet.
Entfernen Sie das Gitter.
Retire la rejilla.
Déposez la grille.
Rimuovere la griglia.
Verwijder het rooster.
Ta bort gallret.
2. Remove the waveguide.
Fjern waweguiden.
Entfernen Sie den Waveguide.
Retire la guía de ondas.
Déposez le guide d'ondes.
Rimuovere la guida d'onda.
Verwijder de waveguide.
Ta bort vågledaren.
3. Rotate the waveguide.
Rotér waweguiden.
Drehen Sie den Waveguide.
Gire la guía de ondas.
Faites pivoter le guide d'ondes.
Ruotare la guida d'onda.
Draai de waveguide.
Rotera vågledaren.
4. Reinstall the grille.
Sæt frontstoffet på igen.
Setzen Sie das Gitter wieder ein.
Vuelva a instalar la rejilla.
Réinstallez la grille.
Reinstallare la griglia.
Plaats het rooster terug.
Sätt tillbaka gallret.
5. Rotate the logo.
Rotér logoet.
Drehen Sie das Logo.
Gire el logotipo.
Faites pivoter le logo.
Ruotare il logo.
Draai het logo.
Rotera logon.

Dimensions
Mål
Abmessungen
Dimensiones
Dimensions
Dimensioni
Afmetingen
Mått

LT 6403 Full Range Loudspeaker



Top/Bottom
Top/bund
Oberseite/Unterseite
Parte superior/inferior
Haut/Bas
Alto/Basso
Bovenkant/onderkant
Ovansida/undersida



Rear
Bagside
Rückseite
Parte trasera

Arrière
Retro
Achterkant
Bak

Side
Side
Seitenwand
Lateral

Côté
Lato
Zijkant
Sida

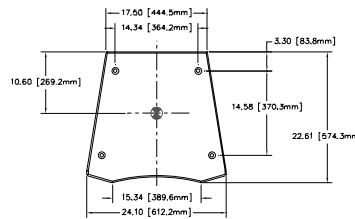
Front
Forside
Vorderseite
Parte frontal

Avant
Fronte
Voorkant
Fram

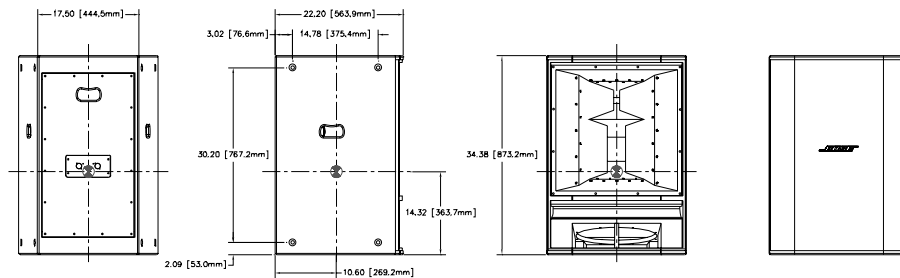
Front (with Grille)
Forside (med frontstof)
Vorderseite (mit Gitter)
Parte frontal (con rejilla)
Avant (avec grille)
Fronte (con griglia)
Voorkant (met rooster)
Framsida (med front)

Dimensions
Mål
Abmessungen
Dimensiones
Dimensions
Dimensioni
Afmetingen
Mått

LT 9403 Full Range Loudspeaker



Top/Bottom
Top/bund
Oberseite/Unterseite
Parte superior/inferior
Haut/Bas
Alto/Basso
Bovenkant/onderkant
Ovansida/undersida



Rear
Bagside
Rückseite
Parte trasera

Arrière
Retro
Achterkant
Bak

Side
Side
Seitenwand

Lateral
Côté
Lato
Zijkant

Front
Forside
Vorderseite
Parte frontal

Avant
Fronte
Voorkant
Fram

Front (with grille)
Forside (med frontstof)
Vorderseite (mit Gitter)
Parte frontal (con rejilla)
Avant (avec grille)
Fronte (con griglia)
Voorkant (met rooster)
Framsida (med front)

Dimensions

Mål

Abmessungen

Dimensiones

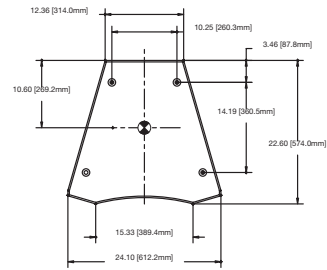
Dimensions

Dimensioni

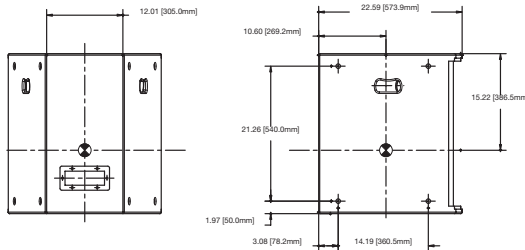
Afmetingen

Mått

LT 6400 Mid/High Loudspeaker



Top/Bottom
Top/bund
Oberseite/Unterseite
Parte superior/inferior
Haut/Bas
Alto/Basso
Bovenkant/onderkant
Ovansida/undersida

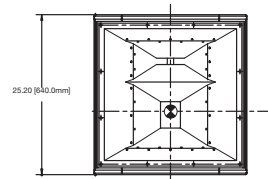


Rear
Bagside
Rückseite
Parte trasera

Arrière
Retro
Achterkant
Bak

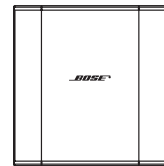
Side
Side
Seiten-
wand

Lateral
Côté
Lato
Zijkant



Front
Forside
Vorderseite
Parte frontal

Avant
Fronte
Voorkant
Fram



Front (with grille)
Forside (med frontstof)
Vorderseite (mit Gitter)
Parte frontal (con rejilla)
Avant (avec grille)
Fronte (con griglia)
Voorkant (met rooster)
Framsida (med front)

Dimensions

Mål

Abmessungen

Dimensiones

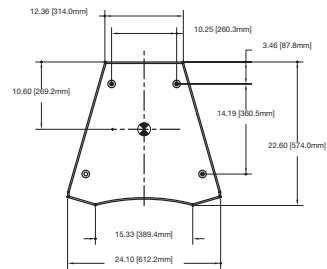
Dimensions

Dimensioni

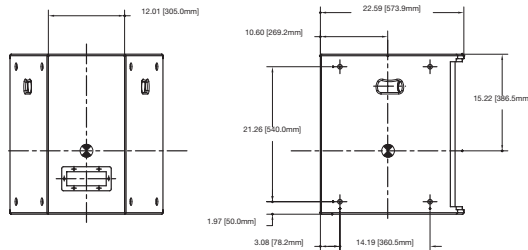
Afmetingen

Mått

LT 9400 Mid/High Loudspeaker



Top/Bottom
Top/bund
Oberseite/Unterseite
Parte superior/inferior
Haut/Bas
Alto/Basso
Bovenkant/onderkant
Ovansida/undersida

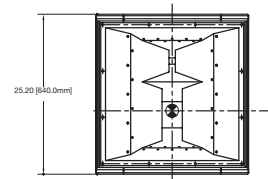


Rear
Bagside
Rückseite
Parte trasera

Arrière
Retro
Achterkant
Bak

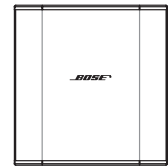
Side
Side
Seiten-
wand

Lateral
Côté
Lato
Zijkant



Front
Forside
Vorderseite
Parte frontal

Avant
Fronte
Voorkant
Fram



Front (with grille)
Forside (med frontstof)
Vorderseite (mit Gitter)
Parte frontal (con rejilla)
Avant (avec grille)
Fronte (con griglia)
Voorkant (met rooster)
Framsida (med front)

Dimensions

Mål

Abmessungen

Dimensiones

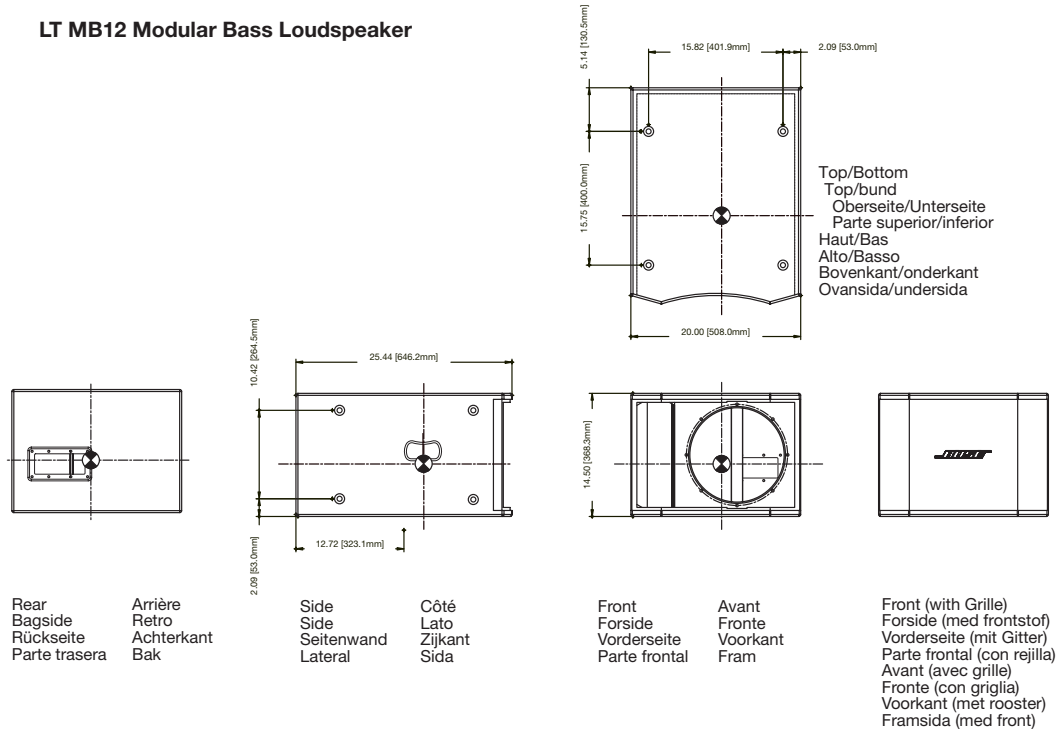
Dimensions

Dimensioni

Afmetingen

Mått

LT MB12 Modular Bass Loudspeaker



Dimensions

Mål

Abmessungen

Dimensiones

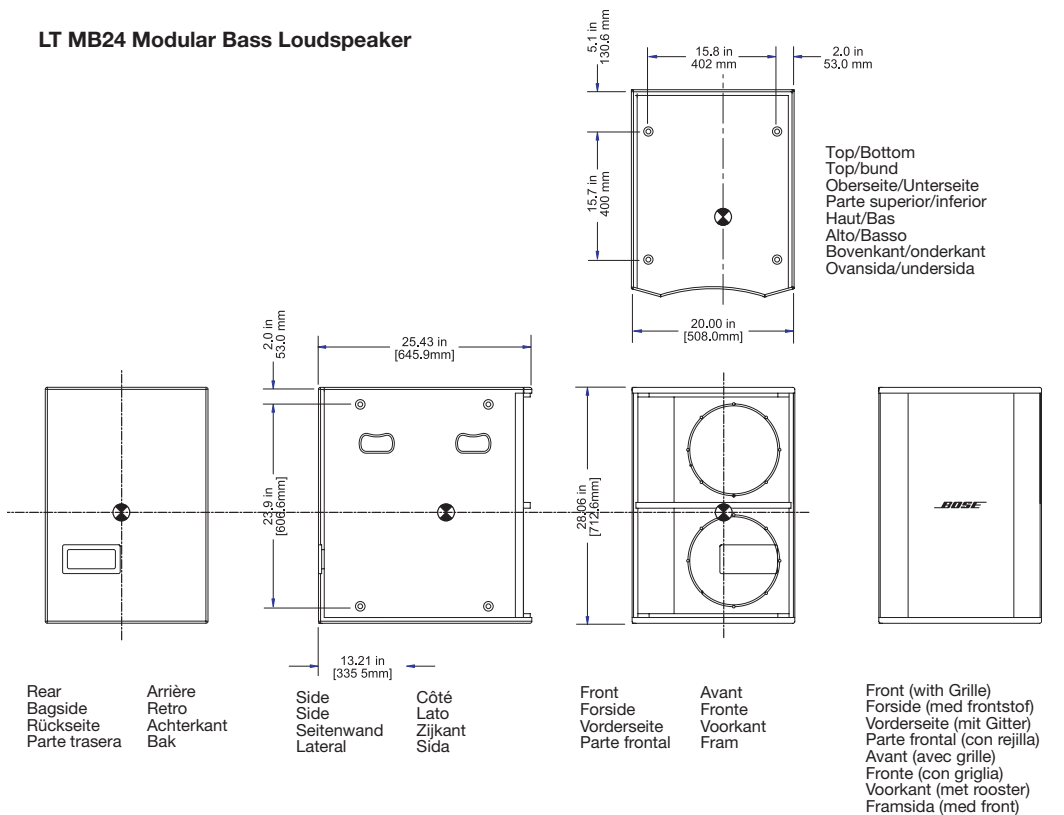
Dimensions

Dimensioni

Afmetingen

Mått

LT MB24 Modular Bass Loudspeaker





BOSE[®]
Better sound through research[®]

©2005 Bose Corporation, The Mountain
Framingham, MA 01701-9168 USA
276859 AM Rev.03 CCM-001756