

# QUICK START

## BREVILLE GOURMET SINGLE CUP BREWER™

### Installing the Water Filter

The Water Filter provided can significantly reduce substances that affect the smell and taste of water.

If you choose to install the Water Filter, replace the Charcoal Filter every 2 months or 60 tank refills.

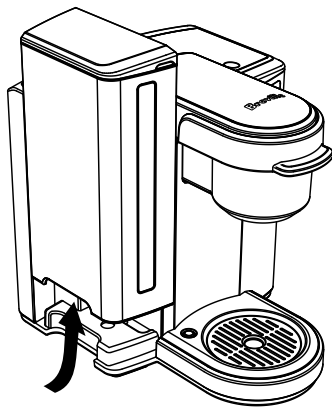
We suggest not installing the Water Filter if using filtered water, or if you choose not to replace the Charcoal Filter as recommended, as the filter may clog and affect the smell and taste of the water.

#### NOTE

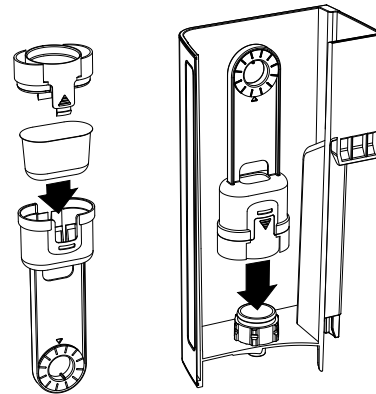
If you choose not to install the Water Filter, start the One Time Priming Process.

If you choose to install the Water Filter, follow these steps:

1. Remove the Water Tank from the Brewer by gripping the handle located on the left side of the Water Tank, then lift upwards.



2. Remove the Water Tank Lid. Rinse the Water Tank with fresh water and replace back onto the Brewer.
3. Remove the Upper and Lower Filter Holder and Charcoal Filter from the polybag. Unwrap the Charcoal Filter from its protective plastic.
4. Soak the Charcoal Filter for 5 minutes then rinse for 30 seconds.
5. Wash the Lower Filter Holder, ensuring the mesh is free of residue.
6. Insert the Charcoal Filter into the Upper Filter Holder, then attach the Lower Filter Holder so it locks into place.



7. Set the date dial on the Upper Filter Holder 2 months ahead. This will remind you when the Charcoal Filter will need to be replaced.
8. Place the assembled Filter Holder into the Water Tank, aligning so the date dial is visible from outside the Tank. Push down to clip into place.
9. Your Brewer is ready for the One Time Priming Process.

### One Time Priming Process

Priming fills the internal tank with water and cleanses the brewing system. You cannot use your Brewer until it has been primed for its first use.

If the Brewer has been exposed to temperatures below freezing, allow the Brewer at least two hours to reach room temperature before priming.

#### NOTE

1. Unwrap the power cord and plug the Brewer into a grounded outlet.
2. Place a 12 oz. mug on the Drip Tray Plate.
3. If you did not install the Water Filter and the Water Tank is empty, remove the Water Tank Lid, then gripping the handle located on the left side of the Water Tank, lift upwards. Rinse and fill with water until the water has reached the 'MAX' mark on the water viewing window. Place the Water Tank back onto the Brewer and replace the Lid.
4. Press and release the Power Switch located on the lower back, right side of the Brewer. The Power Switch is spring loaded and will return to its original position.

4. Enfoncez puis relâchez l'interrupteur situé au bas vers l'arrière du côté droit du Système d'infusion. L'interrupteur est muni d'un ressort et reprendra sa position originale.

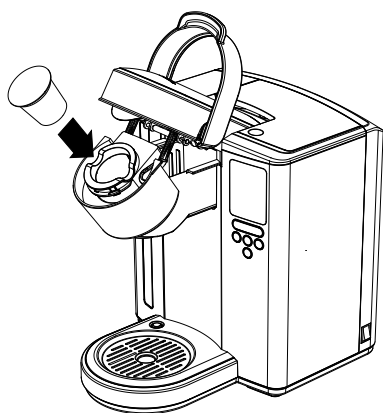
Pour la préparation initiale de la BKC600XL, consultez le livret d'instructions.

## REMARQUE

5. Les voyants lumineux DEL et l'écran ACL s'illumineront. Le Système d'infusion se remplira automatiquement d'eau et fera entendre un léger bruit de vibration. Cela est normal. L'écran ACL affichera 'HEATING' (réchauffage). Le processus complet durera environ 4 minutes.
6. Une fois l'eau réchauffée, l'écran ACL affichera 'OPEN HEAD'. Ouvrez puis refermez la tête d'infusion sans mettre de K-Cup® dans la chambre d'infusion. Cela vous permettra de procéder à une infusion de nettoyage. Le bouton 'BREW' sera alors illuminé.
7. Appuyez sur le bouton 'BREW' pour commencer une infusion de nettoyage. L'eau chaude passera dans le Système d'infusion pour ensuite couler dans votre tasse. Dès que l'eau cesse de couler, jetez l'eau chaude.
8. L'écran ACL affichera 'HEATING'. Une fois l'eau chaude, l'écran ACL affichera 'REFILL TANK'. Remplissez le réservoir d'eau jusqu'à ce que l'eau atteigne la marque 'MAX' de la fenêtre du réservoir.
9. L'écran ACL affichera 'OPEN HEAD'. Ouvrez la tête de la chambre d'infusion en soulevant et rabaisant complètement le bras de sécurité. L'écran ACL indiquera 'READY TO BREW'.
10. Le processus de préparation initiale est terminé et vous pouvez maintenant infuser votre première tasse de café K-Cup®.

## Infusion d'un K-Cup®

1. Placez une tasse ou un gobelet sur le plateau d'égouttage.
2. Relevez le bras de sécurité.
3. Choisissez un K-Cup®. Placez votre K-Cup® dans le support à K-Cup® (dans la chambre d'infusion). Ne retirez pas le couvercle en aluminium et ne percez pas le K-Cup®.



Deux aiguilles effilées percent le K-Cup®. Pour éviter les blessures, gardez vos doigts à l'écart de la chambre d'infusion et du support à K-Cup®.

## REMARQUE

4. Rabaissez le bras de sécurité pour fermer la chambre d'infusion. Une fois la chambre fermée, l'écran ACL affichera 'READY TO BREW' et le bouton 'BREW' s'allumera en clignotant.
5. L'écran ACL affichera le volume d'infusion par défaut de 215 ml (7,25 oz). Pour choisir un volume différent, appuyez sur le bouton pour augmenter le volume ou sur le bouton pour le réduire.

Faites votre choix entre une très petite tasse de café plus corsé de 155 ml (5,25 oz), une petite tasse de 215 ml (7,25 oz), une grande tasse de 275 ml (9,25 oz), une tasse de voyage de 330 ml (11,25 oz) ou un breuvage glacé de 100 ml (3,25 oz). Le réglage pour breuvage glacé est disponible seulement avec la BKC700XL.

Le réglage pour une petite tasse de 215 ml (7,25 oz) est le réglage par défaut. Pour programmer votre format de tasse préféré, référez-vous au livret d'instructions à la section Réglage du format d'infusion (page 61).

Pour utiliser le réglage pour breuvage glacé, placez un grand verre rempli de glace sur le plateau d'égouttage. Choisissez votre K-Cup® favori et sélectionnez le bouton pour breuvage glacé. Lorsque l'infusion sera terminée, ajoutez de la glace, de la crème et du sucre, si désiré. Le réglage pour breuvage glacé est disponible seulement avec la BKC700XL.

## REMARQUE

6. Une fois le volume d'infusion sélectionné, appuyez sur le bouton 'BREW'. L'écran ACL affichera 'BREWING' ainsi que le volume d'infusion sélectionné. Il se peut que l'infusion ne débute qu'après un court moment. Le processus dure environ 60 secondes et se termine par un jet d'air servant à retirer le liquide se trouvant encore dans le K-Cup®.
7. Soulevez le bras de sécurité, retirez le K-Cup<sup>MD</sup> et jetez-le aux rebuts. Soyez prudent car le K-Cup® sera chaud.
8. Savourez votre première tasse de café, de thé ou de chocolat chaud gourmet!