

OPERATION MANUAL MANUAL DE INSTRUCCIONES

IMPORTADOR: BROTHER INTERNATIONAL DE MEXICO S.A.
ARQUIMEDES 219-A COL. CHAPULTEPEC MORALES
MEXICO D.F. C.P. 11570
TEL (915)203 26 62

ANTES DE USAR LA MAQUINA LEA CUIDADOSAMENTE ESTE
INSTRUCTIVO

CARACTERISTICAS ELECTRICAS:

Consumo de Potencia 120 V ca
Tension Nominal 60 Hz
Frecuencia 90 W

ENGLISH
ESPAÑOL
194411-111
Printed in China

brother®

“IMPORTANT SAFETY INSTRUCTIONS”

When using the sewing machine, basic safety precautions should always be followed, including the following:

“Read all instructions before using.”

DANGER — To reduce the risk of electric shock:

1. The sewing machine should never be left unattended when plugged in. Always unplug this sewing machine from the electrical outlet immediately after using and before cleaning.
2. Always unplug before changing the light bulb. Replace bulb with same type rated at 15 watts.

WARNING — To reduce the risk of burns, fire, electric shock, or injury to persons:

1. Do not allow this machine to be used as a toy. Close attention is necessary when the sewing machine is used by or near children.
2. Use this sewing machine only for its intended use as described in this manual. Use only accessories recommended by the manufacturer as contained in this manual.
3. Never operate this sewing machine if it has a damaged cord or plug, if it is not working properly, if it has been dropped or damaged, or dropped into water. Return the sewing machine to the nearest authorized service center for examination, repair, electrical or mechanical adjustment.
4. Never operate the sewing machine with any of the air openings blocked. Keep the ventilation openings of the sewing machine and foot controller free from the accumulation of lint, dust and loose cloth.
5. Never drop or insert any object into any openings.
6. Do not use this machine outdoors.
7. Do not operate this machine where aerosol (spray) products are being used or where oxygen is being administered.
8. To disconnect, turn the main switch to the symbol “O” position which represents off, then remove plug from outlet.
9. Do not unplug by pulling on the cord. To unplug, grasp the plug and pull, not the cord.
10. Keep fingers away from all moving parts. Special care is required around the sewing machine needle.
11. Always use the proper needle plate. The wrong plate can cause the needle to break.
12. Do not use a bent needle.
13. Do not pull or push the fabric while stitching. It may deflect the needle causing it to break.
14. Switch the sewing machine to the off, symbol “O” position when making any adjustments in the needle area, such as threading the needle, changing the needle, threading the bobbin, or changing the presser foot.
15. Always unplug the sewing machine from the electrical outlet when removing covers, lubricating, or when making any other user service adjustments mentioned in this instruction manual.

“SAVE THESE INSTRUCTIONS”

“This sewing machine is intended for household use.”

“IMPORTANTES INSTRUCCIONES DE SEGURIDAD”

Cuando se usa una máquina de coser, debe seguirse unas precauciones básicas y que vienen incluidas a continuación.

“Leer las instrucciones antes de usar”

PELIGRO — Para reducir el riesgo de una descarga eléctrica.

1. La máquina no debe dejarse nunca desatendida mientras esté conectada. Desconectar la máquina de la red eléctrica inmediatamente después de su uso y antes de limpiarla.
2. Desconectar la máquina de la red antes de cambiar la bombilla. Colocar una bombilla del mismo tipo con una potencia de 15 Watios.

CUIDADO — Para reducir el riesgo de quemaduras, fuego, descargas eléctricas o causar daños a personas.

1. No usar la máquina como un juguete. Prestar atención si fuese necesario cuando la máquina está siendo usada por niños o cerca de ellos.
2. Usar la máquina de coser solamente como se describe en este manual. Usar únicamente los accesorios recomendados por el fabricante y que vienen especificados en este manual.
3. Nunca haga funcionar la máquina de coser si el cordón de alimentación o la clavija están deteriorados, si no funciona correctamente, si se ha caído o si estuvo mojada. Entregar la máquina de coser al centro de servicio autorizado más cercano para que la examinen, la reparen o hagan los ajustes eléctricos o mecánicos que correspondan.
4. No usar la máquina con los orificios de ventilación bloqueados. Mantener los orificios de ventilación de la máquina de coser y el pedal sin acumulación de polvo. Suciedad y restos de tejido.
5. No introducir no insertar objetos en los orificios de ventilación.
6. No usar al aire libre.
7. No usar mientras se estén utilizando productos aerosoles (spray) o en lugares donde se esté administrando oxígeno.
8. Para desconectar, girar el interruptor hasta la posición del símbolo “O” que representa off, luego desconectar el enchufe de la red.
9. No desconectar el enchufe tirando del cable. Para desconectar, tirar de la clavija, no del cable.
10. Mantener los dedos alejados de todas las partes móviles de la máquina. Tener un cuidado especial con la aguja.
11. Usar siempre la placa de agujas apropiada. Una placa de agujas impropia puede producir la rotura de la aguja.
12. No usar agujas despuntadas.
13. No presionar ni tirar del tejido mientras se está cosiendo. Esto podría doblar la aguja y romperla.
14. Situar el interruptor principal de la máquina en posición “O” cuando se realice algún ajuste en el área de la aguja como enhebrar la aguja, cambiar la aguja, cambiar la canilla, cambiar la pata prensatelas y similares.
15. Desconectar siempre la máquina de la red eléctrica cuando se retiren las tapas, para lubricar, o cuando se realice algún otro tipo de ajuste mecánico mencionado en el manual de instrucciones.

“CONSERVE ESTE MANUAL DE INSTRUCCIONES”


“Esta máquina de coser es para uso doméstico”

FOR USERS IN THE UK, EIRE, MALTA AND CYPRUS ONLY.

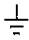
If your sewing machine is fitted with a 3 pin non-rewireable BS plug then please read the following.

IMPORTANT

If the available socket outlet is not suitable for the plug supplied with this equipment, it should be cut off and appropriate three pin plug fitted. With alternative plugs an approved fuse must be fitted in the plug.

NOTE: The plug severed from the main leads must be destroyed as a plug with bared flexible cords is hazardous if engaged in a live socket outlet. In the event of replacing the plug fuse, use a fuse approved by ASTA to BS 1362, i.e. carrying the  mark, rating as marked on plug.

Always replace the fuse cover. Never use plugs with the fuse cover removed.

WARNING: DO NOT CONNECT EITHER WIRE TO THE EARTH TERMINAL WHICH IS MARKED WITH THE LETTER ‘E’, BY THE EARTH SYMBOL  OR COLOURED GREEN OR YELLOW.

The wires in these main leads are coloured in accordance with the following code:

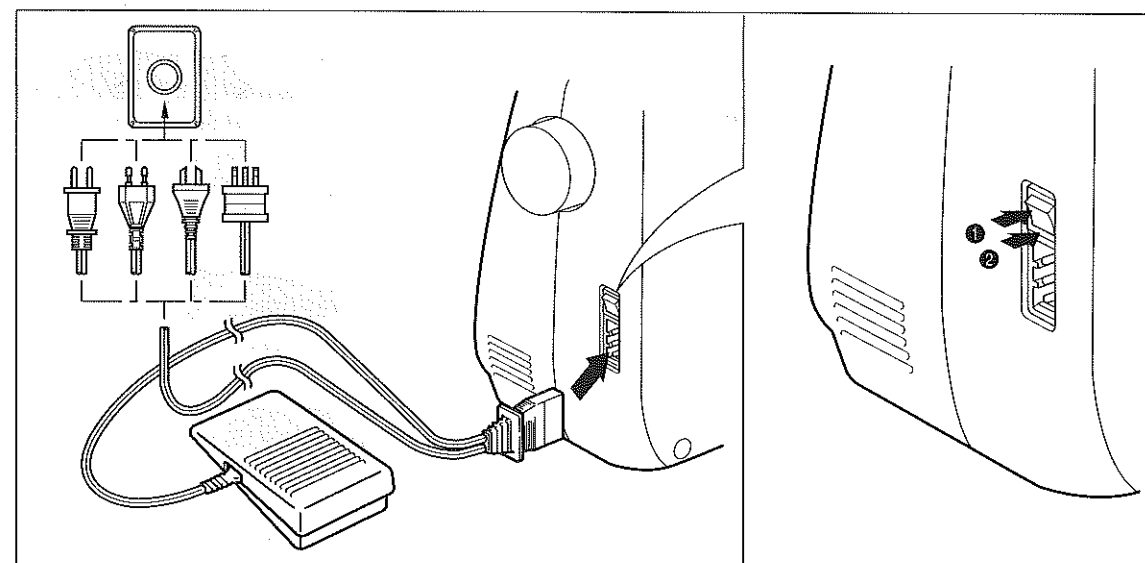
Blue	Neutral
Brown	Live

As the colours of the wiring in the mains lead of this appliance may not correspond with the coloured markings identifying the terminals in your plug, proceed as follows:

The wire which is coloured blue must be connected to the terminal which is marked with the letter ‘N’ or coloured black or blue.

The wire which is coloured brown must be connected to the terminal which is marked with the letter ‘L’ or coloured red or brown.

Connecting Plugs and Main Power / Sewing Light Switch



1. Connect the three-prong plug into the machine.
2. Connect the electrical supply plug into a wall outlet.

Turn on or off the switch for the main power and sewing light.

- ① Turn on
- ② Turn off

- When leaving the sewing machine unattended, the main switch of the machine must be switched off or the plug must be removed from the socket outlet.

- When servicing the sewing machine, or when removing covers or changing lamps, the machine or the electrical set must be disconnected from the supply by removing the plug from the socket outlet.

TABLE OF CONTENTS

KNOWING YOUR SEWING MACHINE

Principal parts	1
Accessories	1
OPERATING YOUR SEWING MACHINE	3
Connecting Plugs	3
Main Power and Sewing Light Switches	4
Foot Controller	4
Replacing the Needle	5
Checking the Needle	5
Changing the Presser Foot	6
Converting to Free-arm Style	6
Steadying the Machine	7
VARIOUS CONTROLS	7
Stitch Length Knob	7
Reverse Sewing Button	8
Stitch Width Knob	8
Needle Position Selector	9
THREADING THE MACHINE	10
Winding the Bobbin	10
Lower Threading	12
Upper (Needle) Threading	13
Drawing Up Lower Thread	15
Twin Needle Sewing	16
Thread Tension	17
RELATIVE CHART OF SEWING FABRICS, NEEDLES AND THREADS	18

STRAIGHT AND ZIGZAG STITCHING

Straight Stitching	20
Sewing on Very Thin Material	22
Guiding the Material	23
Zigzag Stitching	24

DECORATIVE STITCHES

Decorative Stitches	26
---------------------------	----

BUTTONHOLE AND BUTTON SEWING

Buttonhole Sewing	29
Button Sewing	32

USING ATTACHMENTS AND APPLICATIONS

Zipper Insertion	34
Gathering	36
Darning	36
Appliques	37
Attaching Lace	38
Cording	39
Blind Hem Stitch	40
Overlock	41
Monogramming and Embroidering	42

MAINTENANCE

Changing the Bulb	44
Oiling	45
Cleaning	46
Performance Checklist	47
Repacking the Machine	52

INDEX

INDICE

CONOZCA SU MÁQUINA DE COSER

Elementos principales	1
Accesorios	1
Funcionamiento de la máquina de coser	3
Conexión de los enchufes	3
Interruptor principal y de luz	4
Pedal	4
Cambio de la aguja	5
Verificación de la aguja	5
Cambio del prensatelas	6
Conversión en modalidad de brazo libre	6
Para estabilizar la máquina	7
Distintos mandos	7
Selector de largo de puntada	7
Pulsador de retroceso	8
Selector de ancho de puntada	8
Selector de posición de la aguja	9
Enhebrado de la máquina	10
Bobinado de la canilla	10
Enhebrado inferior	12
Enhebrado superior (de la aguja)	13
Para sacar el hilo de la canilla	15
Costura con aguja doble	16
Tensión de los hilos	17
Tabla de relación entre tejidos, hilos y agujas	19

PUNTADAS RECTAS Y ZIGZAG

Puntadas rectas	20
Cómo coser tela muy delgada	22
Cómo guiar la tela	23
Puntada zigzag	24

PUNTADAS DECORATIVAS

Puntadas decorativas	26
----------------------------	----

OJALES Y COSTURA DE BOTONES

Para coser ojales	29
Costura de botones	32

USO DE ACCESORIOS Y APLICACIONES

Inserción de cremallera	34
Fruncido	36
Zurcido	36
Aplicaciones	37
Costura de encaje	38
Costura de cordón	39
Puntadas de dobladillo invisible	40
Puntada de rebatido (Overlock)	41
Monogramas y bordados	42

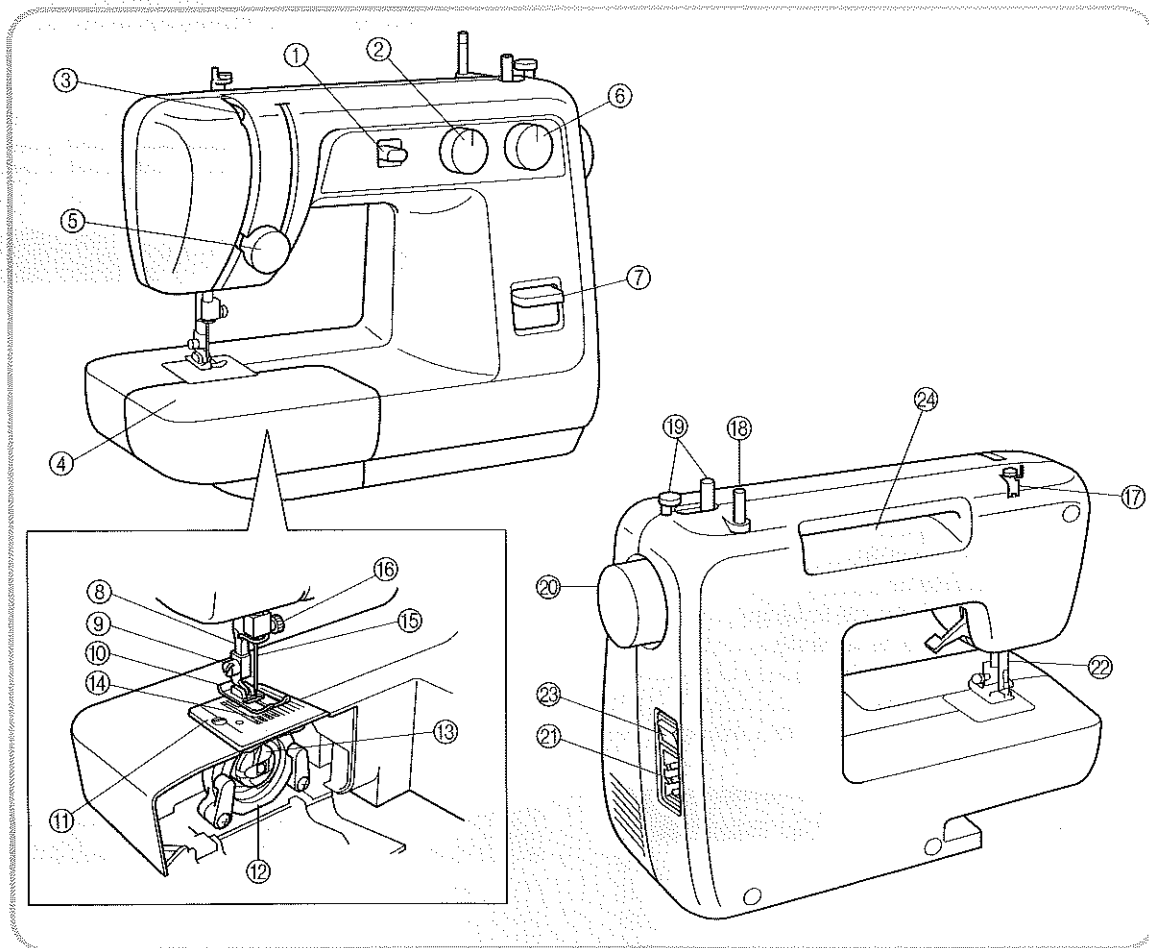
MANTENIMIENTO

Cambio de la bombilla	44
Engrasado	45
Limpieza	46
Listado de posibles incidencias	47
Embalaje de la máquina	52

INDICE

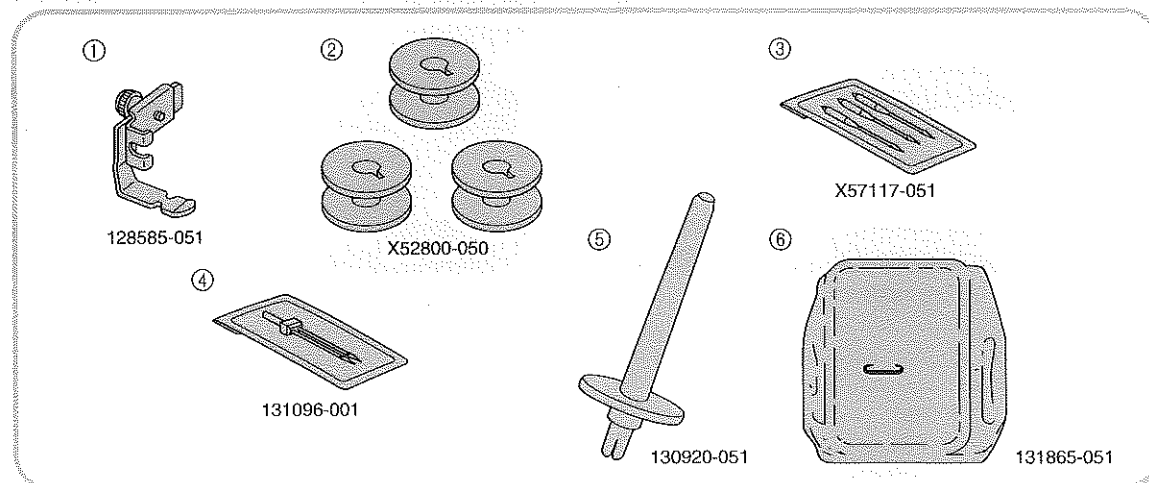
Principal parts

Elementos principales



Accessories

Accesorios



Principal Parts

Elementos principales

- ① Needle Position Selector
- ② Stitch Width Knob
- ③ Thread Take-up Lever
- ④ Extension Table
- ⑤ Upper Tension Control Dial
- ⑥ Stitch Length Knob
- ⑦ Reverse Sewing Button
- ⑧ Thread Cutter
- ⑨ Presser Foot Screw
- ⑩ Presser Foot (Zigzag)
- ⑪ Needle Plate (Zigzag)
- ⑫ Shuttle Hook
- ⑬ Bobbin Case
- ⑭ Feed Dogs
- ⑮ Needle
- ⑯ Needle Clamp Screw
- ⑰ Thread Guide/Bobbin Winding Tension Disc
- ⑱ Spool Pin
- ⑲ Bobbin Winding Assembly
- ⑳ Balance Wheel
- ㉑ Foot Controller Receptacle
- ㉒ Presser Foot Lever
- ㉓ Main Power/Sewing Light Switch
- ㉔ Built-in Handle

- ① Selector de posición de la aguja
- ② Selector de ancho de puntada
- ③ Palanca tirahilos
- ④ Soporte de accesorios
- ⑤ Disco de control de la tensión superior
- ⑥ Selector de largo de puntada
- ⑦ Pulsador de retroceso
- ⑧ Cortador de hilo
- ⑨ Tornillo del prensatelas
- ⑩ Prensatelas (zigzag)
- ⑪ Placa de agujas (zigzag)
- ⑫ Garfio de la lanzadera
- ⑬ Portacanillas
- ⑭ Alimentadores
- ⑮ Aguja
- ⑯ Tornillo de sujeción de la aguja
- ⑰ Guía hilos/Disco de tensión para bobinado
- ⑱ Porta carretes
- ⑲ Conjunto de bobinado de la canilla
- ⑳ Ruedecilla
- ㉑ Enchufe del pedal
- ㉒ Palanca del prensatelas
- ㉓ Interruptor principal y de luz
- ㉔ Asa incorporada

Accessories

Accesorios

- ① Zipper Foot (1 pc.) (See note.)
- ② Bobbins (3 pcs.)
- ③ Needle Set (Regular #14) (3 pcs.)
- ④ Twin Needle (1 pc.) (See note.)
- ⑤ Extra Spool Pin (1 pc.) (See note.)
- ⑥ Darning Plate (1 pc.)

- ① Pata de cremalleras (1 pza) (véase la nota a continuación)
- ② Canillas (3 pzas)
- ③ Paquete de agujas (agujas simples normales N° 14) (3 pzas)
- ④ Aguja doble (1 pza) (véase la nota a continuación)
- ⑤ Porta carretes extra (1 pza) (véase la nota a continuación)
- ⑥ Placa de zurcir (1 pza)

Parts Code for Zigzag Presser Foot: 131046-051
 Foot Controller: J00360051 (110/120V Area)
 J00016051 (220/240V Area)
 J00492051 (U.K.)
 J00921051 (Australia, New Zealand)
 J01367051 (Canada)
 J00478051 (110/220V Dual Area)

Código del prensatelas para puntada zigzag: 131046-051
 Para el pedal: J00360051 (zona con 110/120V)
 J00016051 (zona con 220/240V)
 J00492051 (Reino Unido)
 J00921051 (Australia, Nueva Zelandia)
 J01367051 (Canadá)
 J00478051 (zona dual con 110/220V)

NOTE:

The accessories listed above are stored in the extension table. Some of the accessories listed may not be included with some models.

NOTA:

Los accesorios descritos arriba se encuentran dentro del soporte de accesorios. Algunos de los accesorios mencionados pueden no estar incluidos con ciertos modelos.

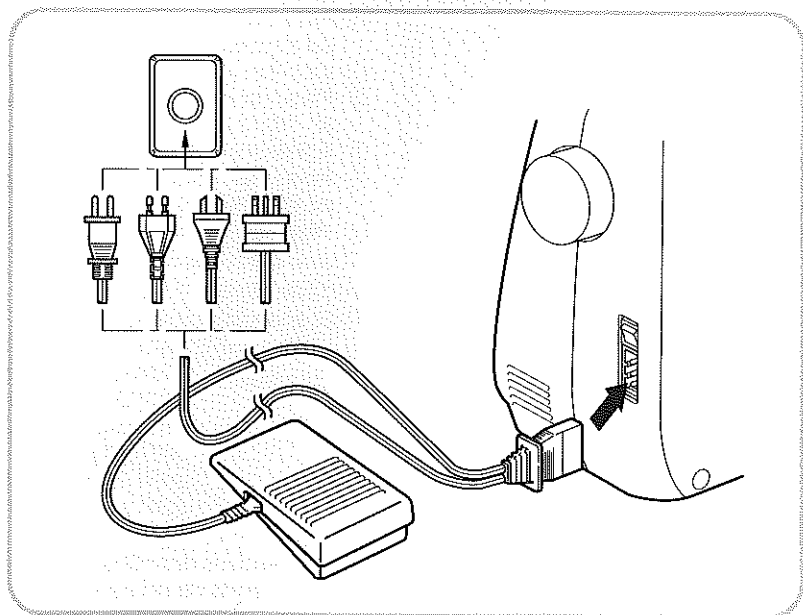
OPERATING YOUR SEWING MACHINE

Connecting Plugs

1. Connect the three-prong plug into the machine. It is located between the foot controller and the power supply plug on the cord.
2. Connect the power supply plug into a wall outlet.

CAUTION

1. When changing the light bulb or when the sewing machine is not in use, the power supply plug must be disconnected from the wall socket to avoid electrical hazards.
2. This appliance has a polarized plug (one blade wider than the other). To reduce the risk of electric shock, this plug is intended to fit in a polarized outlet only one way. If the plug does not fit fully in the outlet, reverse the plug. If it still does not fit, contact a qualified electrician to install the proper outlet. Do not modify the plug in any way.



Funcionamiento de la máquina de coser

Conexión de los enchufes

1. Conecte el enchufe de tres clavijas a la máquina. En el cordón, se encuentra ubicado entre el pedal y el enchufe destinado a la alimentación de corriente.
2. Conecte el enchufe de alimentación a una toma de corriente.

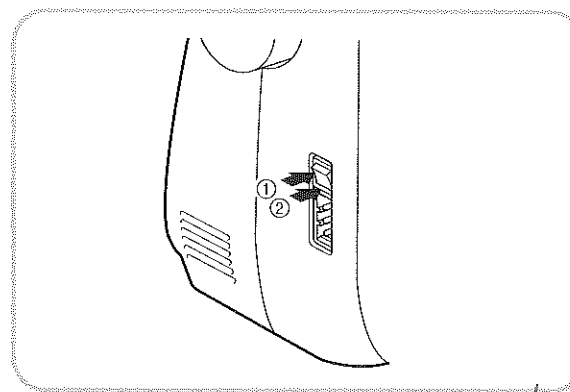
ATENCIÓN:

1. Cuando se cambia una aguja, la canilla o la bombilla de luz, o cuando se deja la máquina sin funcionar, se recomienda siempre retirar el enchufe de la toma de corriente para evitar choques eléctricos.
2. Esta máquina está provista de un enchufe polarizado para corriente alternativa (un enchufe con un borne más ancho que el otro) para las zonas con corriente eléctrica de 120V. Como medida de seguridad, existe una sola manera de adaptar ese enchufe a una toma de corriente. Si no puede introducir el enchufe a fondo en la toma de corriente, intente cambiar el enchufe de lado. Si el enchufe no se introduce aún, póngase en contacto con un electricista para que le cambie la toma de corriente, que debe ser obsoleta. No se descuide nunca de esta medida de seguridad del enchufe polarizado.

Main Power and Sewing Light Switches

This switch turns the main power and sewing light on or off.

- ① Turn on (toward the "I" mark)
- ② Turn off (toward the "O" mark)



- ① Encender (hacia la marca "I")
- ② Apagar (hacia la marca "O")

Foot Controller

When the foot controller is depressed lightly, the machine will run at a low speed. When the pressure on the foot controller is increased, the machine's speed will increase. When the foot controller is released, the machine will stop.

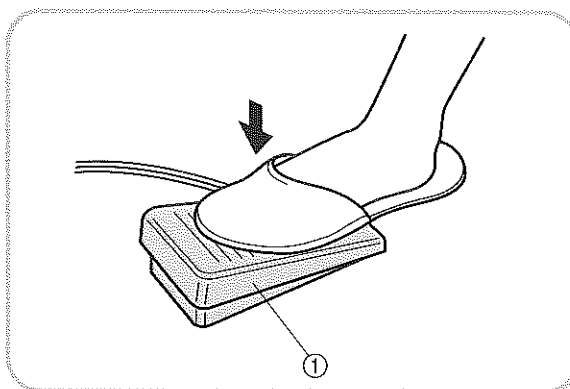
NOTE:

1. Be sure that nothing is placed on the foot controller when the machine is not being used.
2. A new sewing machine or one that has not been in use for a long period of time should be oiled as described on page 45. After oiling, be sure to wipe off any excess oil.

Note (For U.S.A. only):

This foot controller can be used for sewing machine models VX1120, VX1140 and VX1250.

- ① Foot controller: Model N



- ① Pedal

Interruptor principal y de luz

Este interruptor permite apagar y encender la máquina y la luz.

Pedal

Al presionar ligeramente el pedal, la máquina funcionará a baja velocidad. Al aumentar la presión, se incrementa también la velocidad de la máquina. Al soltar el pedal, la máquina se para.

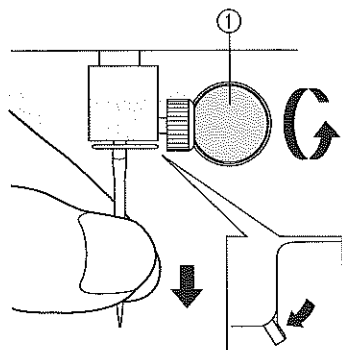
NOTA:

1. Asegúrese siempre de no dejar ningún objeto sobre el pedal cuando la máquina no está utilizada.
2. Una nueva máquina de coser o una que no haya sido utilizada por mucho tiempo debe ser lubricada tal como se indica en la página 45. Después de la lubricación, asegúrese siempre de limpiar todo el excedente de aceite.

Replacing the Needle

1. Remove the power supply plug from the outlet.
2. Raise the needle bar to its highest position.
3. Lower the presser foot.
4. Remove the needle by loosening the needle clamp with a coin or screwdriver and pulling the needle down.
5. Insert a new needle as far as possible up against the needle stopper with its flat side facing the back.
6. Tighten the needle clamp with a coin or screwdriver.

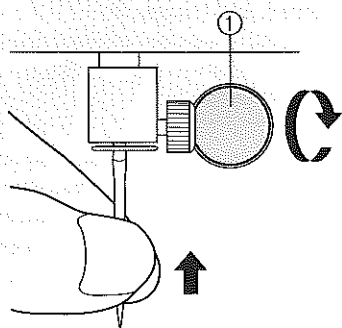
① Coin



Cambio de la aguja

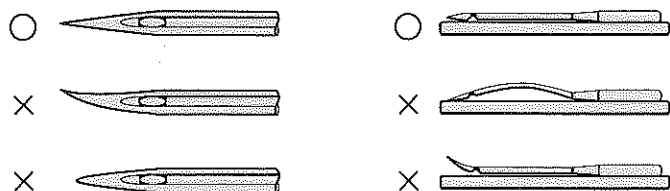
1. Retire el enchufe de alimentación de la toma de corriente.
2. Levante la barra de la aguja a su posición más alta.
3. Baje el prensatelas.
4. Retire la aguja, aflojando el tornillo con una moneda o con un destornillador y tirándola hacia abajo.
5. Introduzca una aguja nueva, con la parte redonda cara a usted. Conviene meterla lo más adentro posible hasta que toque arriba con el pasador.
6. Vuelva a apretar el tornillo de la aguja con una moneda o con un destornillador.

① Moneda



Checking the Needle

1. The sewing needle must always be straight and sharp for smooth sewing.
2. To check if the needle is bent, place the flat side of the needle down as shown in the illustration.
3. Replace the needle if it is bent or dull.



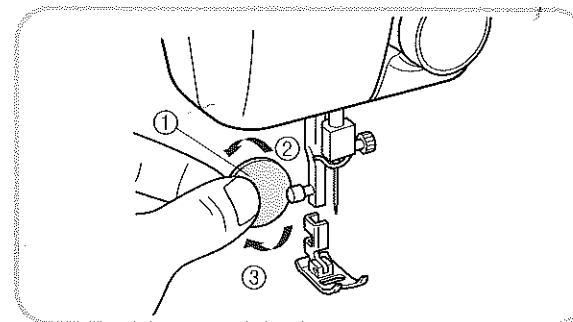
Verificación de la aguja

1. La aguja de costura siempre debe estar bien recta y afilada para una buena costura.
2. Para averiguar si la aguja no está doblada, coloque la parte plana de la aguja hacia abajo como muestra el dibujo.
3. Cambie la aguja si está doblada o gastada.

Changing the Presser Foot

It may be necessary to change the presser foot according to your sewing needs.

1. Raise the needle to its highest position by turning the balance wheel toward you (counterclockwise), then raise the presser foot lever.
2. Use a coin or screwdriver to loosen the presser foot screw and remove the presser foot.
 - ① Coin
 - ② Loosen
3. Place the grooved side of the presser foot against the flat side of the presser bar.
4. Securely tighten the presser foot screw with the coin or screwdriver.
 - ③ Tighten



Cambio del prensatelas

Según sus necesidades de costura, puede ser necesario cambiar de prensatelas.

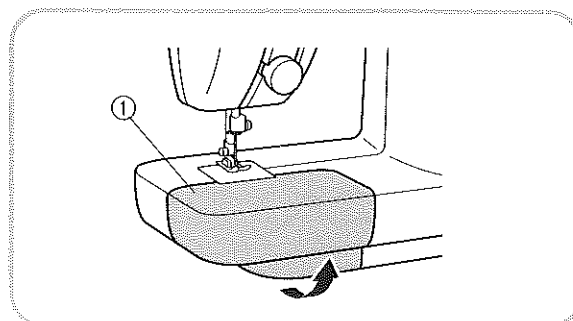
1. Levante la aguja a su posición más alta, girando la ruedecilla hacia usted (en el sentido contrario al de las manecillas de un reloj) y luego levante la palanca del prensatelas.
2. Utilice una moneda o un destornillador para aflojar el tornillo del prensatelas y retirar el prensatelas.
 - ① Moneda
 - ② Aflojar
3. Coloque la parte del prensatelas con ranura contra la parte llana de la barra de soporte.
4. Apriete cuidadosamente el tornillo del prensatelas con la moneda o el destornillador.
 - ③ Apretar

Converting to Free-arm Style

Free-arm sewing is convenient for sewing tubular and hard-to-reach areas on garments. To change your machine to the free-arm style, lift up on the extension table and pull it out.

- ① Lift the bottom of the extension table out toward you.
- ② Pull the extension table out to remove it.

① Extension table



Conversión en modalidad de brazo libre

La costura con brazo libre es práctica para coser zonas tubulares y difíciles de acceso en los tejidos. Para transformar su máquina en esa modalidad, sólo hace falta levantar el soporte de los accesorios y sacarlo tirando de él.

- ① Levante la parte inferior del soporte de accesorios.
- ② Tírelo hacia afuera para sacarlo.

① Soporte de accesorios

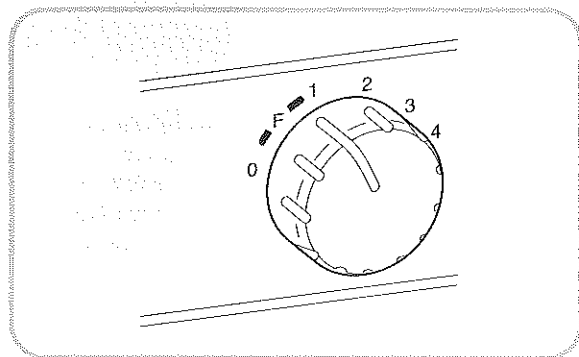
Steadying the Machine

When the sewing machine is placed on an uneven surface, turn the rubber cushion on the front left-hand side of the base plate to adjust its height until the sewing machine is stable.

VARIOUS CONTROLS

Stitch Length Knob

The stitch length is regulated by turning this knob. The numbers above the knob represent the stitch length in millimeters (mm). The larger numbers set a longer stitch length. When the knob is set to 0, the material is not fed. This setting is used for sewing on a button. The F area is used for making a Satin Stitch (a close zigzag stitch), which can be used in making buttonholes and decorative stitches. The position needed for making the Satin Stitch varies according to the material and thread being used. To determine the exact knob position, you should first test the length settings on a scrap of fabric to observe the feeding of the material.



Para estabilizar la máquina

Si se instala la máquina de coser en una superficie desigual, puede ajustar su altura girando el cojinete de goma que se encuentra en la parte anterior izquierda de la placa de base hasta que la máquina quede estable.

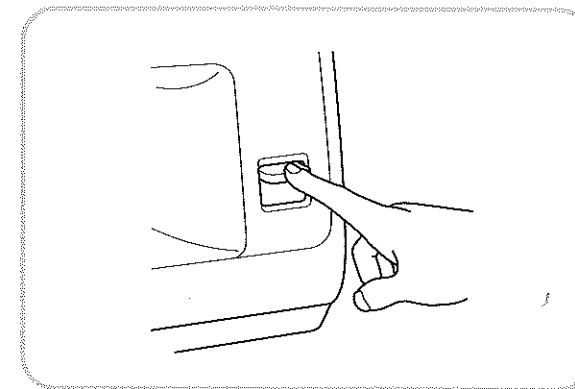
Distintos mandos

Selector de largo de puntada

Este botón permite ajustar el largo de puntada. Los números marcados arriba representan el largo de la puntada en milímetros (mm). Los números más altos dan una puntada más larga. El ajuste "0" no alimenta el tejido. Sirve para coser botones. La zona F se usa para realizar puntadas de realce (puntadas zigzag muy cerradas) que pueden servir para ojales o decoración. La posición exacta necesaria para realizar puntadas de realce varía dependiendo del tejido e hilo utilizados. Para determinar la posición más adecuada del botón, conviene primero probar la puntada y los ajustes de largo en un pedazo de tela para ver como se alimenta el material.

Reverse Sewing Button

To sew in reverse, press down the reverse sewing button as far as possible and hold it in that position while lightly depressing the foot controller. To sew forward, release the reverse sewing button. Reverse sewing is used for backtacking and reinforcing seams.



Pulsador de retroceso

Para coser hacia atrás, apriete a fondo el pulsador de retroceso y manténgalo en esa posición mientras presiona ligeramente el pedal. Para volver a coser hacia adelante, suelte el pulsador de retroceso. La costura hacia atrás se usa para remates y para reforzar costuras.

Stitch Width Knob

The width of the zigzag stitch is regulated by operating the stitch width knob. The numbers above the knob represent the stitch width in millimeters (mm). The larger numbers set a wider stitch width. When the knob is set at 0, a straight stitch is sewn.

NOTE:

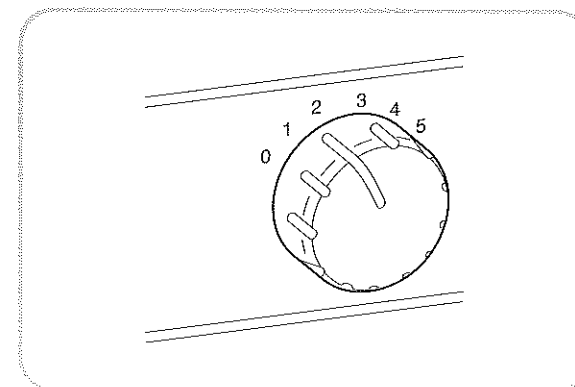
1. Do not move the knob while the needle is in the material.
2. When using the twin needle, the knob should always be set below 3.

Selector de ancho de puntada

Se puede ajustar el ancho de la puntada zigzag con el selector de ancho de puntada. Los números marcados arriba del botón representan el ancho de puntada en milímetros (mm). Los números más altos corresponden a una puntada más ancha. Cuando el botón está en "0", se logra una puntada recta.

NOTA:

1. No mueva el botón cuando la aguja está picada en el tejido.
2. Cuando se usa la aguja doble, el valor marcado por el botón debe ser siempre inferior a 3.



Needle Position Selector

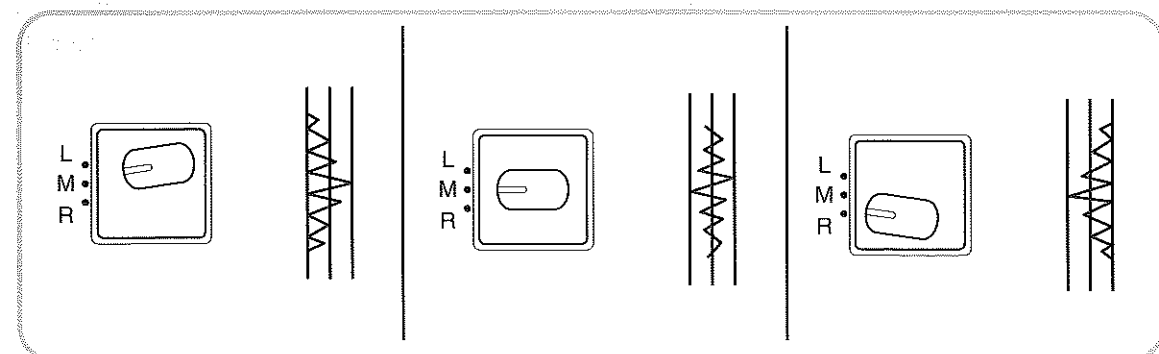
By shifting this lever to L (left), M (middle) or R (right), you can sew straight and zigzag stitches on the baseline.

When you sew close to the edge of the material, select L or R so the material is fed more easily. This selector should be set at M (middle) for almost all stitches, but set it to other positions for the following applications.

1. Buttonhole Sewing (See page 29.)
2. Button Sewing (See page 32.)
3. Decorative Stitches (See page 26.)

NOTE:

1. Do not move the selector while the needle is in the material.
2. Always set the selector to M when using the twin needle.



Selector de posición de la aguja

Si coloca esta palanca en "L" (izquierda), "M" (medio), o "R" (derecha), podrá coser puntadas rectas y zigzag como línea principal.

Al coser cerca de la orilla del tejido, conviene seleccionar L ó R para que el tejido se alimente más fácilmente.

Conviene colocar el selector en "M" (medio) para la mayoría de las puntadas pero es necesario cambiarlo de posición para las siguientes aplicaciones:

1. Costura de ojales (véase página 29)
2. Costura de botones (véase página 32)
3. Puntadas decorativas (véase página 26)

NOTA:

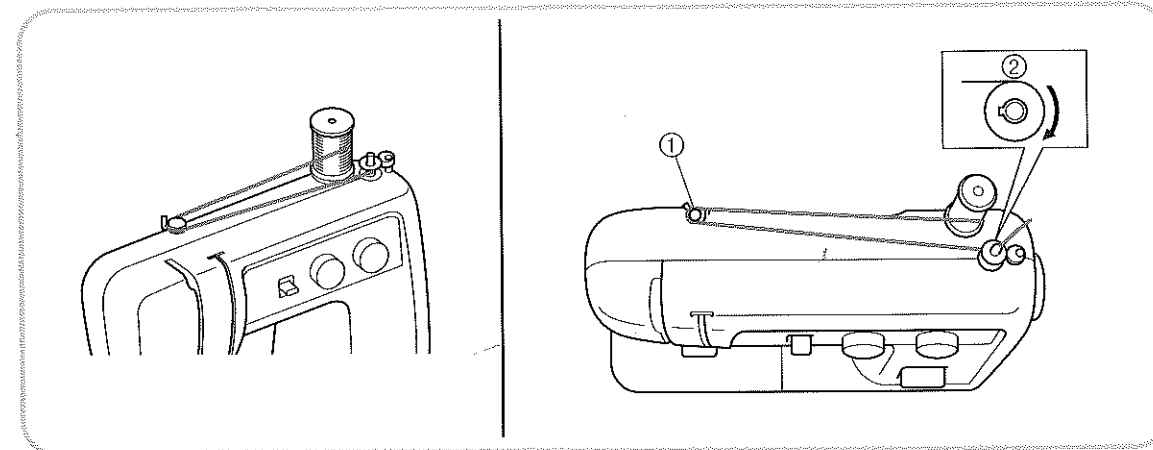
1. No se puede mover el selector cuando la aguja está picada en el tejido.
2. Ponga siempre el selector en "M" si usa la aguja doble.

THREADING THE MACHINE

Winding the Bobbin

1. Place the spool of thread on the spool pin and pass the thread around the bobbin winding tension disc.

- ① Bobbin winding tension disc
- ② Bobbin winding



Enhebrado de la máquina

Bobinado de la canilla

1. Coloque un carrete de hilo en el porta carretes y pase el hilo por el disco de tensión de bobinado de la canilla

- ① Disco de tensión de bobinado de la canilla
- ② Bobinado de la canilla

2. Pass the end of the thread through the hole in the bobbin from the inside.
3. Place the bobbin onto the bobbin winding shaft and slide the shaft to the right. Turn the bobbin clockwise, by hand, until the spring on the shaft slides into the slit on the bobbin.

- ③ Spring
- ④ Slit

4. While holding the end of the thread, gently depress the foot controller to wind the thread around the bobbin a few times, then stop the machine.
5. Trim the excess thread sticking out from the top of the bobbin and continue winding the thread onto the bobbin by depressing the foot controller.

NOTE:

The machine stops automatically when the bobbin is full.

6. When the machine stops, cut the thread, push the shaft to the left and remove the full bobbin from the shaft.

CAUTION:

Although the needle bar does not move when the bobbin winding shaft is slid toward the bobbin presser, the balance wheel will continue to turn. Therefore, do not touch the balance wheel while the bobbin is being wound.

2. Pase el extremo del hilo por el orificio de la canilla a partir del interior.

3. Coloque la canilla en el eje de bobinado y deslice dicho eje hacia la derecha. Gire la canilla con la mano en el sentido de las manillas de un reloj, hasta que el muelle impulsor del eje se deslice dentro de la ranura de la canilla.

- ③ Muelle
- ④ Ranura

4. Sujetando el extremo del hilo, presione suavemente el pedal para que el hilo dé un par de vueltas alrededor de la canilla y pare la máquina.

5. Deshaga el exceso de hilo arriba de la canilla. Siga bobinando el hilo en la canilla presionando el pedal.

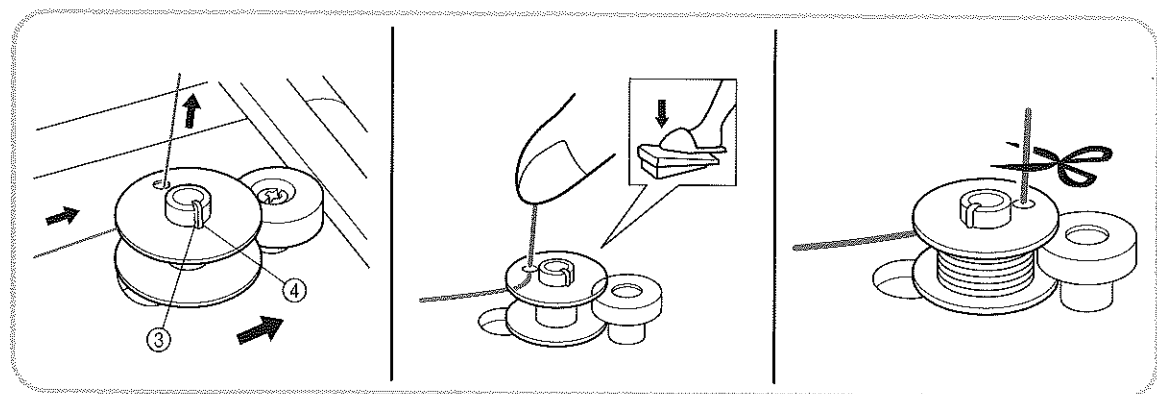
NOTA:

La máquina se para automáticamente cuando la canilla está llena.

6. Cuando la máquina se para, corte el hilo, empuje el eje hacia la izquierda y retire la canilla llena del eje.

ATENCIÓN:

Aunque la barra de la aguja no se desplaza cuando el eje de bobinado de la canilla está empujado hacia el apretador de canilla, la ruedecilla va a seguir girando. Por lo tanto, no se puede tocarla mientras la canilla está bobinando.



Lower Threading

1. Raise the needle to its highest position by turning the balance wheel toward you (counterclockwise) and raise the presser foot lever.
2. Open the shuttle cover behind the extension table on the front of the machine and remove the bobbin case by pulling its latch toward you and pulling it out from the shuttle race (See fig. A).
3. Unwind about 10 cm (4") from a full bobbin and insert the bobbin into the bobbin case. Pull the trailing thread into the slot, down and to the left as shown in figs. B-1 and B-2, until it enters the delivery eye under the tension spring.
4. Holding the bobbin case by the latch, fully insert the bobbin case into the shuttle race and release the latch. Make sure the metal finger fits into the notch at the top of the race as shown in fig. C below.

- ① Bobbin case latch
- ② Bobbin case finger
- ③ Tension spring
- ④ Notch

NOTE:

If the bobbin case is not properly placed back into the machine, it will fall out from the shuttle immediately after starting to sew.

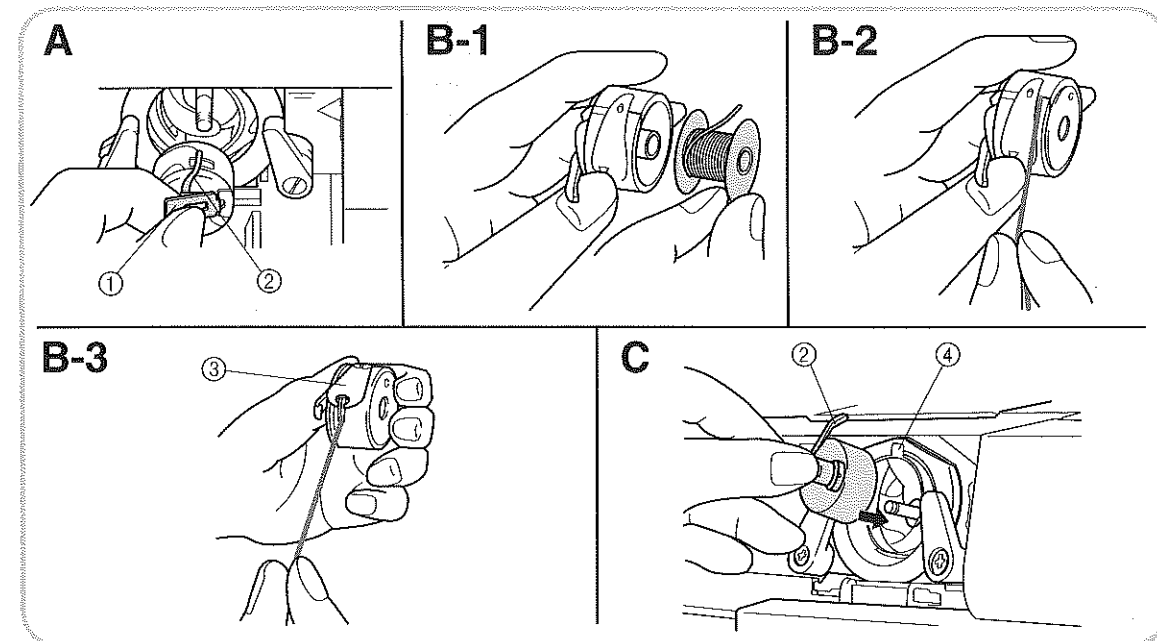
Enhebrado inferior

1. Levante la aguja a su posición más alta, girando la ruedecilla hacia usted (en el sentido contrario al de las manecillas de un reloj) y levante la palanca del prensatelas.
2. Abra la tapa de la lanzadera, detrás del soporte de accesorios en la parte frontal de la máquina y retire el portacanillas tirando la uña metálica (pestillo) hacia usted y sacándolo de la pista de la lanzadera (véase fig. A.)
3. Tire unos 10 cm (4") de hilo de una canilla llena e insértela en el portacanillas. Tire del hilo suelto y páselo por la hendidura, abajo y hacia la izquierda, tal como se indica a continuación en las figuras B-1 y B-2, hasta que se meta dentro del ojo de entrega, debajo del resorte tensor.
4. Sujetando el portacanillas por la uña metálica, introduzca todo el conjunto en el alojamiento y suelte el pestillo. Asegúrese de que la uñeta metálica se encaje en la ranura arriba tal como se indica en la fig. C a continuación.

- ① Pestillo del portacanillas
- ② Uñeta del portacanillas
- ③ Resorte tensor
- ④ Hendidura

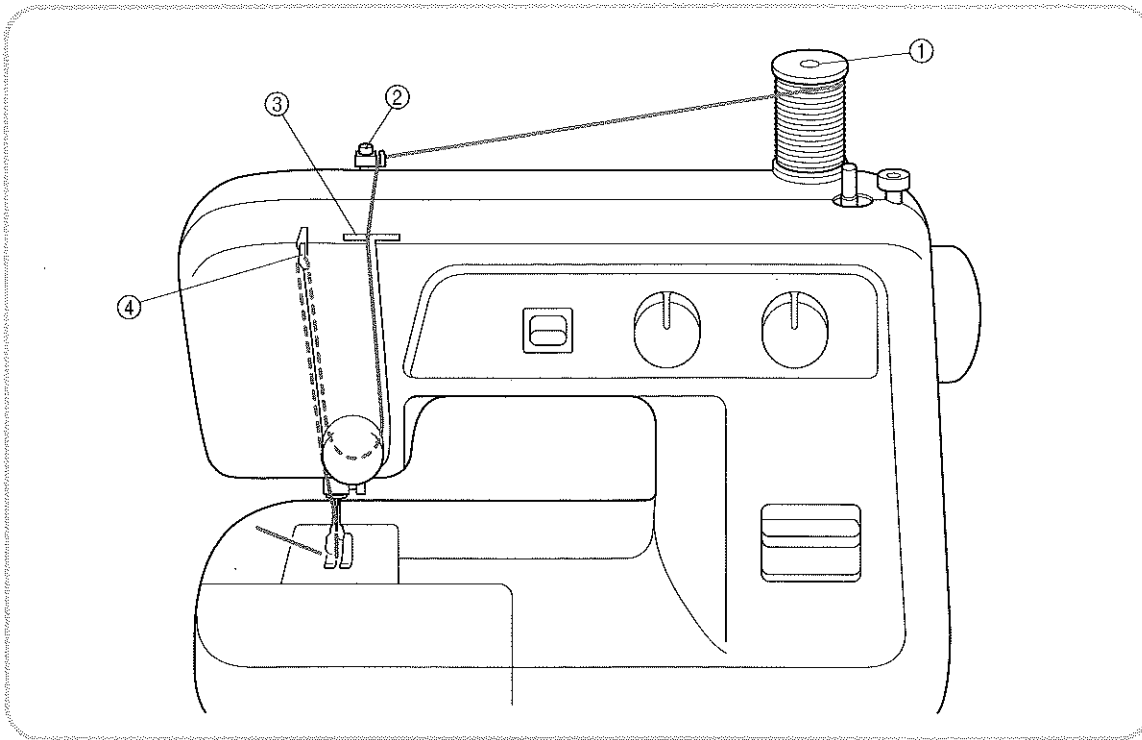
NOTA:

Si el portacanillas no se encuentra bien colocado en la máquina, se saldrá de su alojamiento inmediatamente después de empezar a coser.



Upper (Needle) Threading

Enhebrado superior (de la aguja)

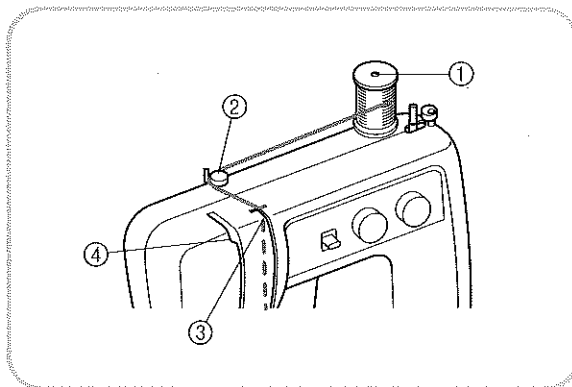


1. Raise the presser foot using the presser foot lever and turn the balance wheel toward you (counterclockwise) to raise the thread take-up lever to its highest position.
2. Pull up the spool pin and place a spool of thread on this pin.
3. Pass the thread through both thread guides: the rear one first, then the front one.

- ① Spool pin
- ② Thread guide (rear)
- ③ Thread guide (front)
- ④ Thread take-up lever

1. Levante el prensatelas con la palanca y gire la ruedecilla hacia usted (en el sentido contrario al de las manecillas de un reloj) para subir la palanca tirahilos a su posición más alta.
2. Levante el porta carretes y coloque un carrete en el eje.
3. Pase el hilo a través de ambas guías: la de atrás primero y luego la de delante.

- ① Porta carretes
- ② Guía hilo (trasera)
- ③ Guía hilo (delantera)
- ④ Palanca tirahilos



4. Pull the thread down and around the upper tension control dial from the right to the left so the thread picks up the thread check spring. (See **fig. A**.) While holding the thread as shown in **fig. B**, pull it between the tension discs.

- ① Thread tension dial
- ② Thread check spring

5. Guide the thread to the back of the thread take-up lever and around to the left (See **fig. C**). Bring the thread through the slit by pulling it toward you and into the eyelet.

- ③ Thread take-up lever

6. Bring the thread down and pass it behind the thread guide.

- ④ Thread guide

7. Thread the needle from front to back and pull out about 5 cm (2") of thread as shown in **fig. D**.

NOTE:

If the thread is incorrectly fed, the thread may break, cause stitches to be skipped or cause the fabric to wrinkle.

4. Tire del hilo hacia abajo, pasando por el disco de control de la tensión superior de la derecha a la izquierda de tal forma que el hilo enganche el resorte de verificación del hilo. (Véase **fig. A**). Mientras sujeta el hilo tal como indica la **fig. B**, páselo por los discos de tensión.

- ① Disco de tensión del hilo
- ② Resorte de verificación del hilo

5. Guíe el hilo por detrás de la palanca tirahilos y por la izquierda (véase **fig. C**). Lleve el hilo por la ranura, tirándolo hacia usted y pasándolo por el ojo.

- ③ Palanca tirahilos

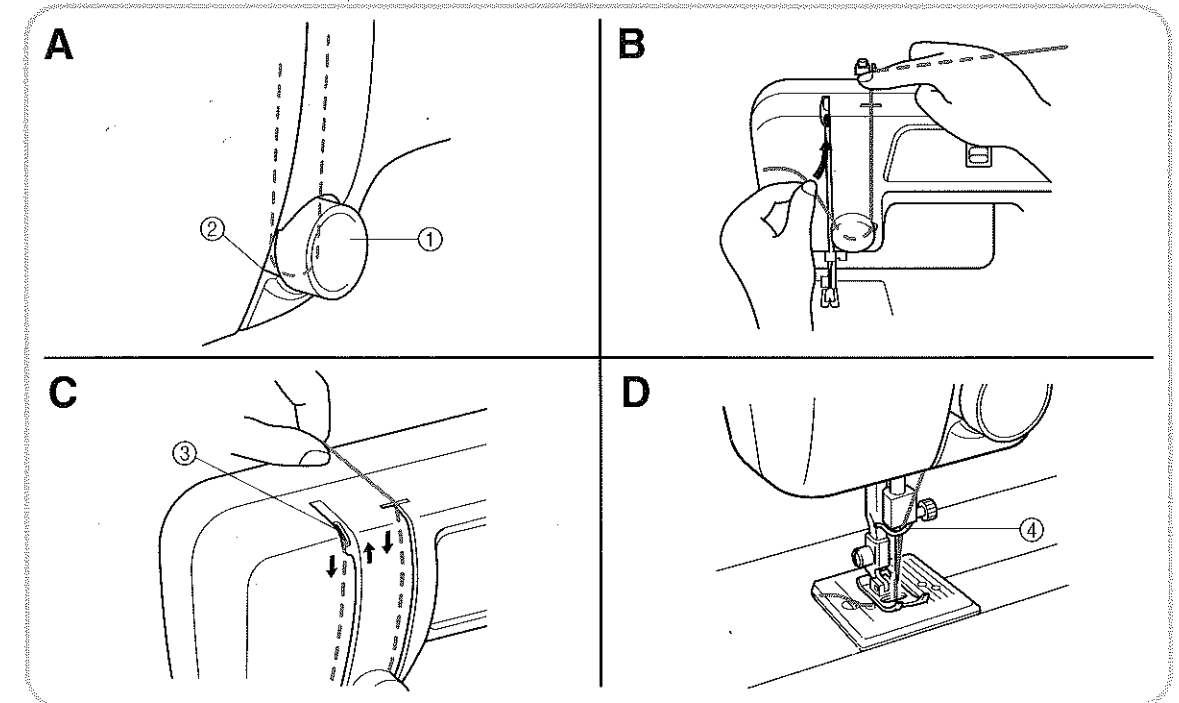
6. Baje el hilo y páselo por detrás de la guía.

- ④ Guía

7. Enhebre la aguja de delante hacia atrás y saque unos 5 cm (2") de hilo tal como indica la **fig. D**.

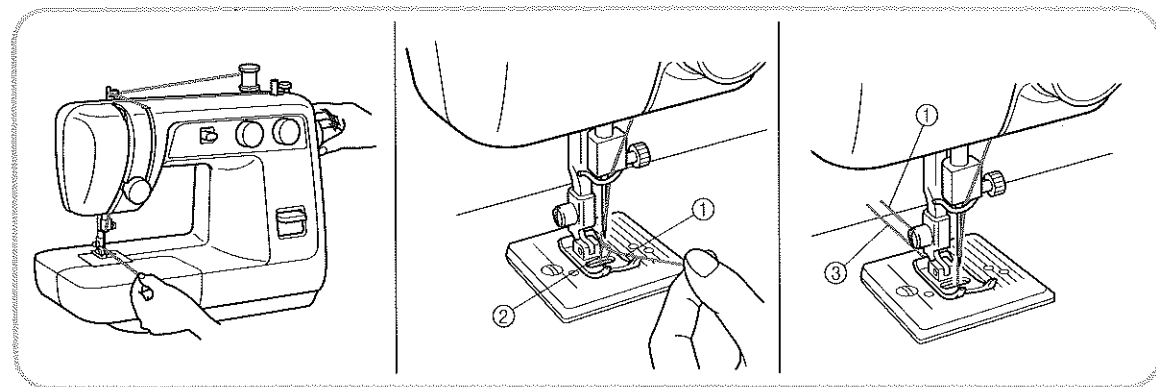
NOTA:

Si el hilo está mal enhebrado, puede romperse, saltar puntadas o fruncir el tejido.



Drawing Up Lower Thread

1. Raise the presser foot and the needle to their highest positions.
2. With your left hand, hold the end of the upper thread. With your right hand, turn the balance wheel toward you (counterclockwise) until the needle moves down and back up again to its highest position.
3. The upper thread should have caught the lower thread in a loop. Pull the upper thread toward you and the lower thread will come up from the bobbin in a large loop.
4. Pull out about 15 cm (6") of both threads and place them toward the back of the machine straight behind the presser foot.
 - ① Upper thread
 - ② Lower thread loop
 - ③ Lower thread



Para sacar el hilo de la canilla

1. Levante el prensatelas y la aguja a sus posiciones más elevadas.
2. Con la mano izquierda, sujete el extremo del hilo superior. Con la mano derecha, gire la ruedecilla hacia usted (en el sentido contrario al de las manecillas de un reloj) hasta que la aguja vaya hacia abajo y suba a su posición más alta.
3. El hilo superior debe haber enganchado el hilo inferior y hacer una lazada. Tire del hilo superior hacia usted y el hilo inferior saldrá de la canilla en una boga larga.
4. Tire unos 15 cm (6") de cada uno de los hilos y tírelos hacia la parte trasera de la máquina, justo detrás del prensatelas.
 - ① Hilo superior
 - ② Boga en el hilo inferior
 - ③ Hilo inferior

Twin Needle Sewing

Your sewing machine is designed for twin needle sewing, which allows you to sew using two upper threads. You can use the same color or two different colors of thread for decorative stitches. Be sure that the two upper threads used for threading the twin needle have the same weight. If the threads do not have the same weight, the stitching will be faulty.

INSERTING THE TWIN NEEDLE

Insert the twin needle in the same way that a single needle is inserted. (See note.) The flat side of the needle should face toward the back and the rounded side should face toward you.

SETTING THE EXTRA SPOOL PIN

Place the extra vertical spool pin in the hole found on top right-hand side of the machine. Place the second spool of thread on this pin as shown in **fig. A**.

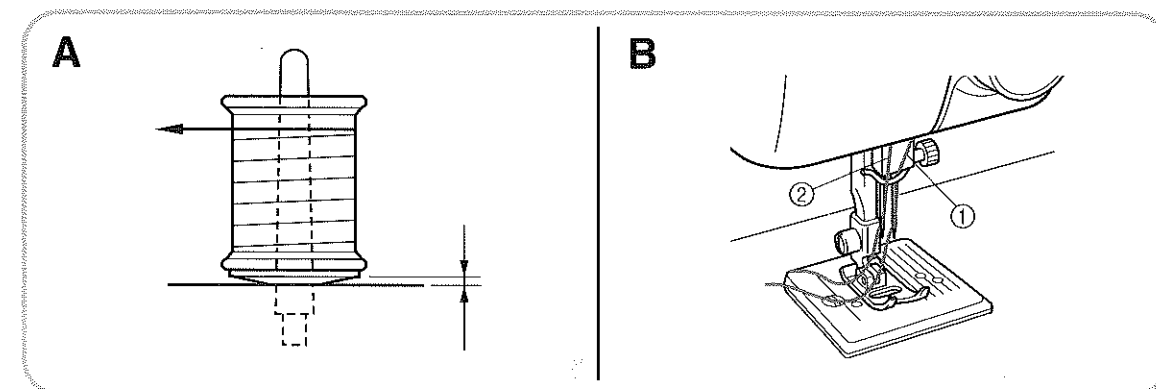
TWIN NEEDLE THREADING

Each needle should be threaded separately.

1. Threading the Right Needle
Follow the same instructions for single needle threading. See page 13 for more details.
2. Threading the Left Needle
Thread the left needle in the same way as the right needle was threaded, but do not pass the thread through the thread guide above the needle before passing it through the eye of the left needle as shown in **fig. B**.
 - ① Right needle thread passes through this guide.
 - ② Left needle thread passes in front of this guide.

NOTE:

1. Use the zigzag presser foot.
2. Use a setting of less than 3 on the stitch width knob.
3. Set the needle position selector to M.



Costura con aguja doble

Su máquina de coser ha sido concebida para poder utilizar una aguja doble y permitir la costura con dos hilos superiores. Puede usar el mismo color de hilo o dos hilos de colores distintos para puntadas decorativas. Sin embargo, debe asegurarse que ambos hilos usados para enhebrar la aguja doble son del mismo peso. Si los hilos son de pesos distintos, las puntadas resultarán erróneas.

Para insertar la aguja doble

Introdúzcala de la misma manera que una aguja simple. (Véase la nota a continuación). La parte plana de la aguja debe estar cara hacia atrás mientras que la parte redonda está cara a usted.

Para instalar el porta carretes extra

Coloque el porta carretes vertical extra en el orificio previsto arriba de la máquina, en la parte derecha. Coloque el segundo carrete de hilo en el eje tal como indica la **fig. A**.

Enhebrado de la aguja doble

Cada una de las agujas debe ser enhebrada por separado.

1. Enhebrado de la aguja derecha
Siga las mismas instrucciones que para el enhebrado de una aguja simple. Véase página 13 para mayores detalles al respecto.
2. Enhebrado de la aguja izquierda
Enhebre la aguja izquierda como la aguja derecha pero sin pasar el hilo por la guía ubicada arriba de la aguja. Páselo directamente por el ojo de la aguja izquierda tal como indica la **fig. B**.
 - ① El hilo de la aguja derecha pasa por la guía.
 - ② El hilo de la aguja izquierda pasa por delante de la guía.

NOTA:

1. Utilice el prensatelas para puntadas zigzag.
2. Utilice un ajuste inferior a 3 en el selector de ancho de puntada.
3. Coloque el selector de posición de la aguja en "M".

Thread Tension

Thread tension will affect the quality of your stitches. It may need to be adjusted when you change fabric or thread type.

NOTE:

It is recommended that a test sample be made on a fabric scrap before sewing on your project.

Possible misadjustments and their results.

A Upper tension is too tight.

Locks appear on the surface of the fabric.

A-1 Upper Tension Control Dial

Decrease the tension by turning the dial to a lower number.

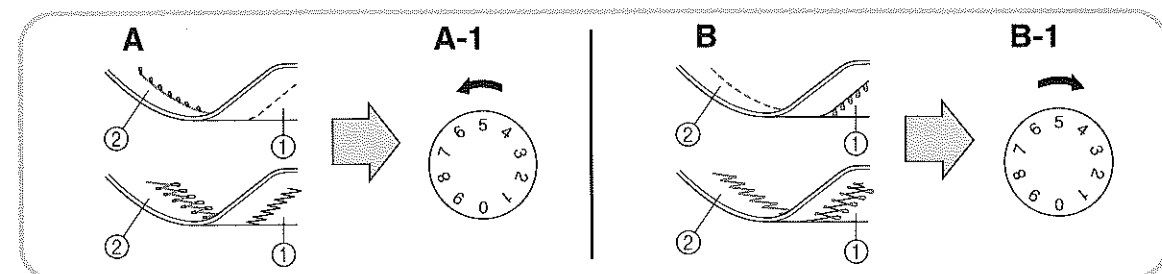
B Upper tension is too loose.

Locks appear on the reverse side of the fabric.

B-1 Upper Tension Control Dial

Increase the tension by turning the dial to a higher number.

- ① Reverse
- ② Surface



NOTE:

Lower thread tension has already been adjusted for general use at the factory. For most sewing applications no adjustment is needed.

However, when sewing with thin thread on thin fabrics, the thread tension can not be adjusted enough with the Upper Tension Control Dial. Therefore, the thread tension can be adjusted according to the procedure below.

C. Lower tension is too loose.

Locks appear on the surface of the fabric.

Decrease the thread tension by turning the dial to a lower number. If the result is still not satisfactory then adjust the bobbin thread tension as shown below.

C-1 BOBBIN

Increase the tension in the bobbin by turning the screw with a small screwdriver in a clockwise direction. However, do not turn the screw more than one full turn.

Remember to return the screw to its original setting before starting your next project.

Tensión de los hilos

La tensión de los hilos es muy importante para la calidad de las puntadas y puede requerir cierto ajuste al cambiar de tejido o de hilo.

NOTA:

Le recomendamos hacer una prueba en un pedazo de tela antes de empezar a coser en el tejido de trabajo.

Ajustes erróneos posibles y sus resultados

A El hilo superior es demasiado tirante

Aparecen bagas en la superficie del tejido.

A-1 Disco de control de la tensión superior

Disminuya la tensión al poner el disco en un número inferior.

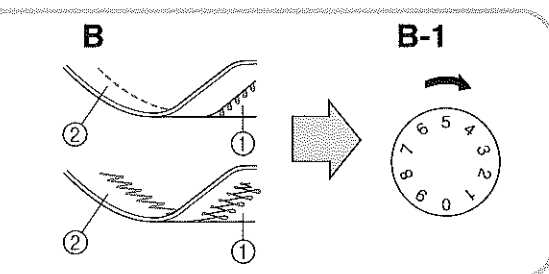
B La tensión superior es insuficiente

Aparecen bagas en el revés del tejido.

B-1 Disco de control de la tensión superior

Aumente la tensión al poner el disco en un número superior.

- ① Revés
- ② Derecho



NOTA:

La tensión del hilo inferior ya ha sido ajustada en la fábrica para los usos comunes. Por lo tanto, para la mayoría de las costuras, no se requerirá ningún ajuste adicional.

Sin embargo, al coser con hilo delgado en tejidos finos, no se puede ajustar la tensión del hilo mediante el disco de control de la tensión superior. En esos casos, la tensión del hilo deberá ser ajustada de acuerdo con el proceso descrito a continuación.

C. La tensión del hilo inferior es insuficiente.

Aparecen bagas en la superficie del tejido.

Disminuya la tensión del hilo al girar el disco hacia un número inferior. Si el resultado no le conviene aún, ajuste la tensión del hilo de la canilla tal como se indica a continuación.

C-1 CANILLA

Aumente la tensión en la canilla girando el tornillo, con un pequeño destornillador, en el sentido de las manecillas de un reloj. Sin embargo, no conviene dar más de una vuelta completa al tornillo.

No olvide volver a colocar el tornillo en su posición original antes de empezar otra obra de costura.

D Correct tension

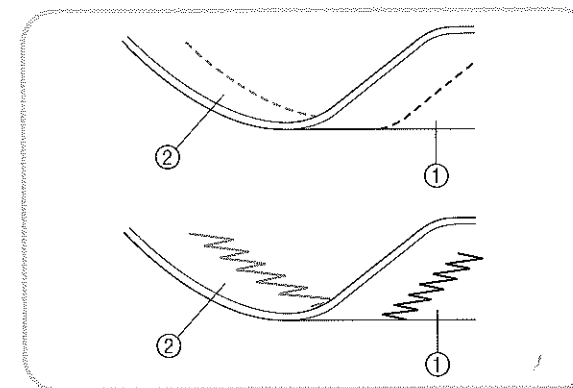
Correct tension is important since too much or too little tension will weaken your seams or cause puckers in your fabric.

- ① Reverse
- ② Right side

D. Tensión correcta

Es importante tener una tensión correcta dado que una tensión insuficiente o demasiada tirante va a debilitar sus costuras o fruncir el tejido.

- ① Revés
- ② Derecho



RELATIVE CHART OF SEWING FABRICS, NEEDLES AND THREADS

	SEWING FABRICS	NEEDLE SIZES	THREAD SIZES
VERY THIN	Fine tricot, Fine lace, Thin linen, Silk, Organza, Chiffon	9	Cotton: 80 Synthetic Fine Mercerized Cotton
LIGHTWEIGHT	Voile, Taffeta, Synthetics, Silk, Batiste	11	Cotton: 60-80 Silk: "A" Synthetic Mercerized 50
MEDIUM WEIGHT	Cotton, Gingham, Poplin, Percale, Pique, Satin, Velvet, Lightweight wool, Fine corduroy, Suitings, Linen, Muslin	14 (Supplied with your machine)	Cotton: 50-60 Silk: "A" Synthetic Mercerized 50-60
HEAVYWEIGHT	Denim, Gabardine, Tweed, Corduroy, Canvas, Duck	16	Cotton: 40-50 Mercerized Heavy Duty
KNITS	Single Knit, Double Knit, Jersey, Tricot	Ball point 14	Cotton Wrapped Polyester

NOTE:

- Select the correct needle and thread size from the above chart.
- Use the same size thread for the upper and lower threads (spool and bobbin).

Tabla de relación entre tejidos, hilos y agujas

Tejidos	Tamaño de aguja	Tamaño de hilo
Muy fino <i>Punto fino, Encaje fino, Lino fino, Seda, Tul, Gasa</i>	9	Algodón: 80 Sintético Algodón Mercería fina.
Ligero <i>Velo, Tafetán, Sintéticos, Seda, Batista</i>	11	Algodón: 60-80 Seda: "A" Sintético Mercería 50.
Medio <i>Algodón, Guinga, Popelina, Percal, Piqué, Satén, Terciopelo, Lana ligera, Pana fina, Forros, Lino, Muse-lina</i>	14 <i>(provista con su máquina)</i>	Algodón: 50-60 Seda "A" Sintético Mercerized 50-60
Pesado <i>Tejano, Gabardina, Tweed, Pana, Toldo, Dril</i>	16	Algodón: 40-50 Hilo Mercería gruesa.
Prendas de punto <i>Prendas de punto simple, Prendas de punto doble, Jersey, Tricot</i>	de bola 14	Poliéster envuelto de algodón

NOTA:

1. Elija la aguja y el hilo correctos en la tabla arriba.
2. Utilice el mismo tamaño de hilo para los hilos superior e inferior (carrete y canilla).

Straight Stitching

STITCH LENGTH	F-4
STITCH WIDTH	0
NEEDLE POSITION	M, L, R (For twin needle sewing, always set at M.)
PRESSER FOOT	Zigzag
NEEDLE	Single

Starting Sewing

1. Raise the needle to its highest position and lift the presser foot lever.
2. Pull up the lower thread by turning the balance wheel toward you (counterclockwise) and place both the upper and lower threads toward the back behind the presser foot.
3. Place the fabric under the presser foot and position the needle 1 cm (3/8") from the edge of the fabric.
4. Lower the presser foot.
5. To backtack, push in the reverse sewing button as far as possible and lightly touch the foot controller. Sew 5 to 10 stitches in the reverse direction.
6. Release the reverse sewing button and start sewing in the forward direction by applying pressure to the foot controller.

NOTE:

The backtack or reverse sewing is used for locking the end of seams and reinforcing stitches.

Puntadas rectas

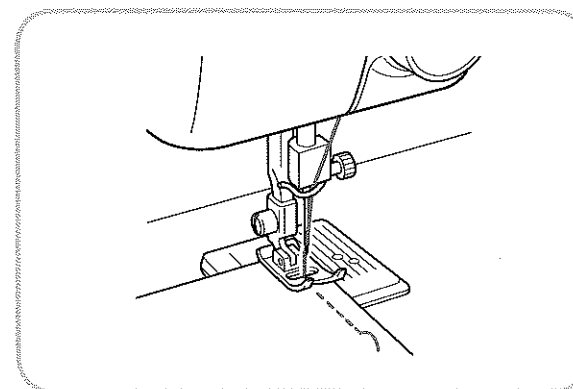
LARGO DE PUNTADA	F-4
ANCHO DE PUNTADA	0
POSICIÓN DE LA AGUJA	M, L, R. (Cuando use aguja gemelas, la posición siempre será M)
PRENSATELAS	Zigzag
AGUJA	Simple

Para empezar a coser

1. Levante la aguja a su posición más alta y levante la palanca del prensatelas.
2. Saque el hilo inferior girando la ruedecilla hacia usted (en el sentido contrario al de las manecillas de un reloj) y tire los hilos superior e inferior hacia la parte atrás del prensatelas.
3. Coloque el tejido debajo del prensatelas y posicione la aguja a 1 cm (3/8") de la orilla del tejido.
4. Baje el prensatelas.
5. Para retroceder, apriete a fondo el pulsador de retroceso y presione ligeramente el pedal para coser 5 ó 10 puntadas hacia atrás.
6. Suelte el pulsador de retroceso y vuelva a coser hacia adelante, presionando el pedal.

NOTA:

El retroceso o costura hacia atrás sirve para finalizar una costura y reforzar las puntadas.

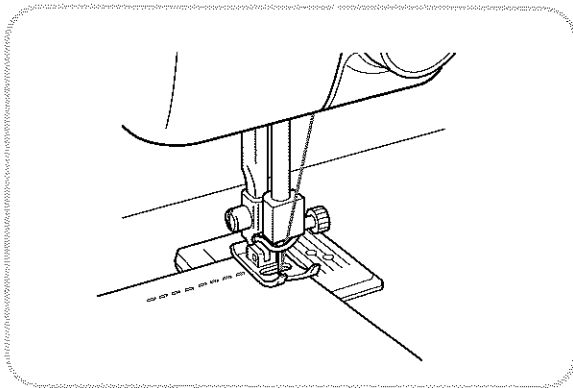


Changing Sewing Direction

1. Stop the machine at the point where you wish to change directions with the needle still in the fabric. If the needle ends in the up position turn the balance wheel toward you (counterclockwise) until the needle enters the fabric.
2. Raise the presser foot and turn the fabric to line up its new direction using the needle as a turning point.
3. Lower the presser foot and start sewing in the new direction.

NOTE:

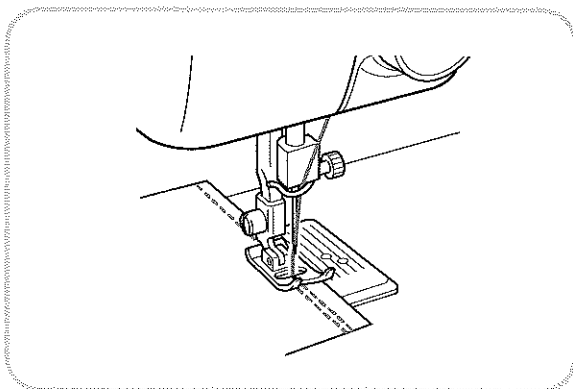
For twin needle sewing, raise the needle when changing the sewing direction.



Finishing Sewing

Reverse stitching is used to lock the threads at the end of the seam or wherever reinforcement is needed.

1. Stitch to the end of the seam and stop.
2. Push the reverse sewing button and lightly touch the foot controller to stitch backwards for 1 cm (3/8") from the end of the fabric over the top of the existing stitch.



Cambio de sentido de costura

1. Pare la máquina con la aguja picada en el tejido, en donde quiera cambiar de sentido. Si la aguja queda en la posición levantada (fuera del tejido), gire la ruedecilla hacia usted (en el sentido contrario al de las manecillas de un reloj) hasta que penetre el tejido.
2. Levante el prensatelas y gire el tejido en la dirección que debe seguir, usando la aguja como placa giratoria.
3. Baje el prensatelas y empiece a coser en la nueva dirección tal como ilustrado.

NOTA:

Al coser con una aguja doble, debe levantar la aguja para cambiar de sentido de costura.

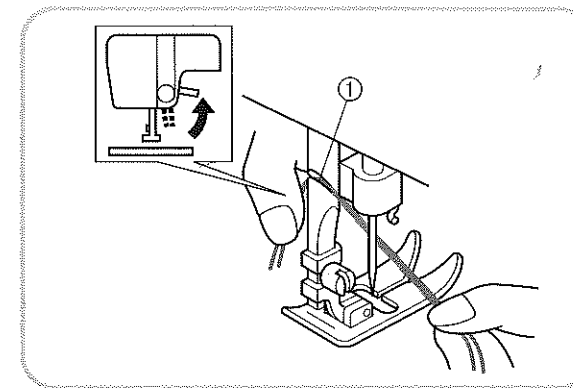
Para terminar las costuras

La puntada de retroceso se usa para trabar los hilos al final de una costura o en cualquier punto donde sea necesario reforzar la costura.

1. Cosa hasta el final de la costura y pare.
2. Apriete el pulsador de retroceso y presione ligeramente el pedal para coser hacia atrás hasta 1 cm (3/8") de la orilla del tejido, sobre las puntadas existentes.

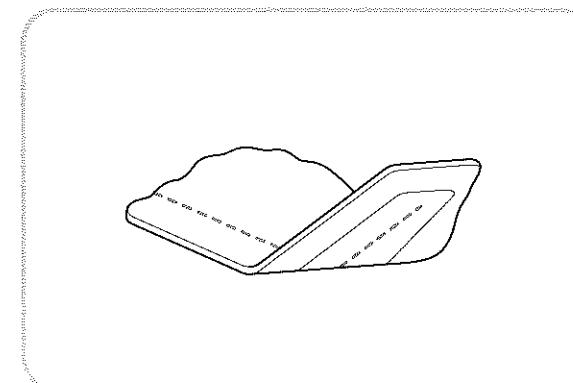
Removing the Material from the Machine

1. Stop the machine.
2. Turn the balance wheel toward you (counterclockwise) to bring the needle and thread take-up lever to their highest position.
3. Lift the presser foot and pull the fabric out gently to the left side.
4. Cut both threads using the thread cutter located on the back of the presser foot bar.
① Thread cutter
5. To prepare the machine for the next seam, pull about 10 cm (4") of thread through the toes of the presser foot toward the back of the machine.



Sewing on Very Thin Material

An underlay of thin paper will act as a stabilizer and will help to eliminate skipped stitches and fabric puckering when sewing on very thin material.



Para retirar el tejido de la máquina

1. Pare la máquina.
2. Gire la ruedecilla hacia usted (en el sentido contrario al de las manecillas de un reloj) para levantar la aguja y la palanca tirahilos a su más alta posición.
3. Levante el prensatelas y saque suavemente el tejido por la izquierda.
4. Corte ambos hilos usando el cortador que se encuentra detrás de la barra del prensatelas.
① Cortador de hilos
5. Con el fin de dejar la máquina preparada para la próxima costura, tire unos 10 cm (4") del hilo inferior y páselo por los salientes del prensatelas hacia la parte posterior de la máquina.

Cómo coser tela muy delgada

Un papel delgado abajo de la tela le permitirá estabilizarla y le ayudará a evitar puntadas saltadas o fruncidos cuando cose en tejidos muy finos.

Guiding the Material

Do not pull the material; let the machine do the work. Simply guide the material with your fingers in front of the presser foot as shown in **fig. A**.

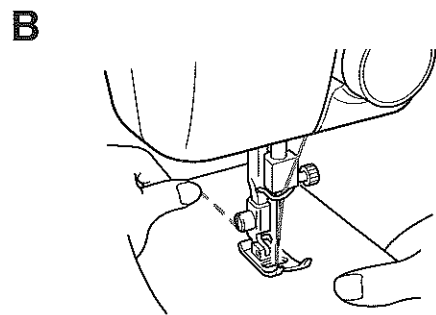
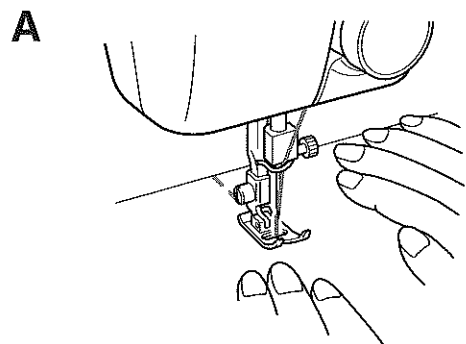
If you pull the material, the needle may either bend or break.

However, when sewing on special materials, such as tricot, crepes, knits, etc., we recommend that you support the material both in front and in back of the presser foot with a little tension as shown in **fig. B**.

Cómo guiar la tela

No hay que tirar del tejido; deje que la máquina lo alimente sola. Sólo hay que guiar el tejido con los dedos por delante del prensatelas, tal como indica la **fig. A**.

Si tira del tejido, la aguja puede doblarse o romperse. Sin embargo, si cose en tejidos especiales como prendas de punto o tricot, crespón, etc. le recomendamos sujetar el tejido delante y detrás del prensatelas y mantener un poquito de tensión tal como lo indica la **fig. B**.



Zigzag Stitching

STITCH LENGTH	1-4 (For the Satin Stitch, set at F.)
STITCH WIDTH	1-5 (For twin needle sewing, always use a setting of less than 3.)
NEEDLE POSITION	M, L, R (For twin needle sewing, always set at M.)
PRESSER FOOT	Zigzag
NEEDLE	Single or Twin

SIMPLE ZIGZAG STITCH

Set the stitch length between 1 and 4 for a simple zigzag stitch.

NOTE:

Zigzag stitching requires less upper thread tension than straight stitching.

1. With the stitch length set between 0 and 1, sew 5-6 straight stitches for reinforcement.
2. Set the stitch width to your desired width and begin sewing.
3. Reset the stitch width to between 0 and 1 to reinforce the stitches again before removing the work from the machine.

Puntada zigzag

LARGO DE PUNTADA	1-4 (para puntadas de realce, poner en F)
ANCHO DE PUNTADA	1-5 (para coser con la aguja doble, utilice siempre un ajuste inferior a 3.)
POSICIÓN DE LA AGUJA	M, L, R (para coser con la aguja doble, ajuste siempre en M.)
PRENSATELAS	Zigzag
AGUJA	Simple o doble

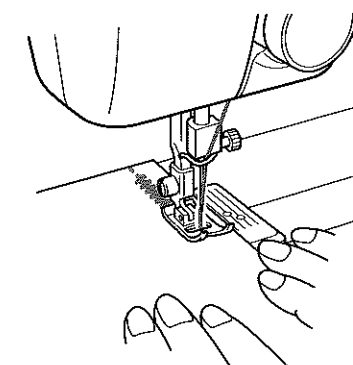
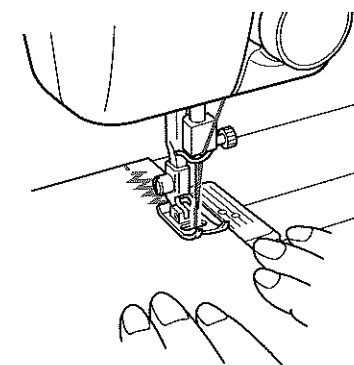
PUNTADA ZIGZAG SIMPLE

Ajuste el largo de puntada entre 1 y 4 para una puntada zigzag simple.

NOTA:

La costura con puntadas zigzag necesita menos tensión en el hilo superior que la costura con puntadas rectas.

1. Cosa 5 ó 6 puntadas rectas con el largo de puntada ajustado entre 0 y 1 para reforzar la costura.
2. Ajuste el ancho de puntada como deseado y empiece a coser.
3. Vuelva a ajustar el ancho de puntada entre 0 y 1 para reforzar las últimas puntadas antes de retirar el trabajo de la máquina.



SATIN STITCH

When the stitch length is set in the F range and the stitch width is set above 1, it produces a Satin Stitch (a close zigzag stitch). The Satin Stitch can be used for making buttonholes and decorative stitches or edging.

NOTE:

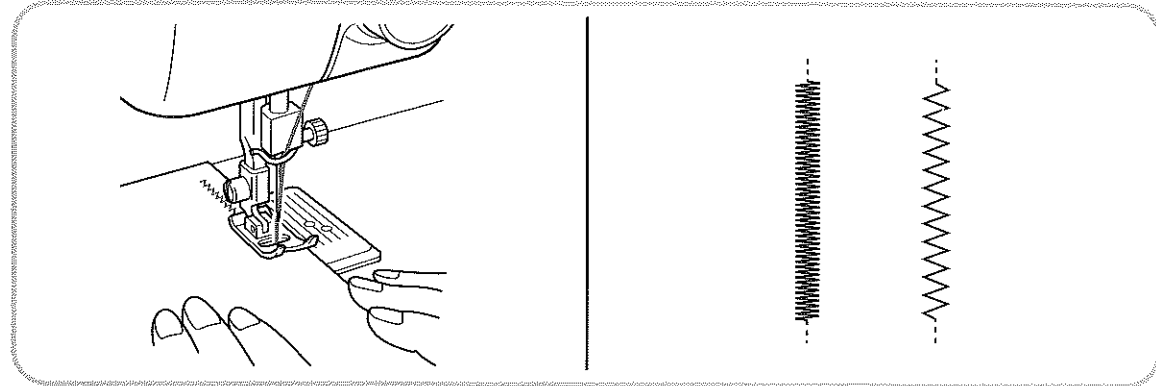
It is recommended that a **test sample** be made on a fabric scrap before sewing on your project.

PUNTADAS DE REALCE

Cuando el largo de puntada está puesto en la zona F y que el ancho de puntada es superior a 1, la máquina va a coser una puntada de realce (una puntada zigzag muy cerrada). Esa puntada de realce puede servir para coser ojales o puntadas decorativas y para terminar las orillas de un tejido.

NOTA:

Se recomienda hacer una **prueba de costura** en un pedazo de tela antes de coser en el tejido de trabajo.



Decorative Stitches

STITCH LENGTH	Set between 0 and 1 (F) for the Satin Stitch.
STITCH WIDTH	See the table on the next page.
NEEDLE POSITION	M, L, R
PRESSER FOOT	Zigzag
NEEDLE	Single or Twin

Various decorative stitches can be obtained by sewing with the Satin Stitch according to the instructions on the following page.

NOTE:

When using a twin needle, be sure to use a stitch width of less than 3 and set the needle position selector to M.

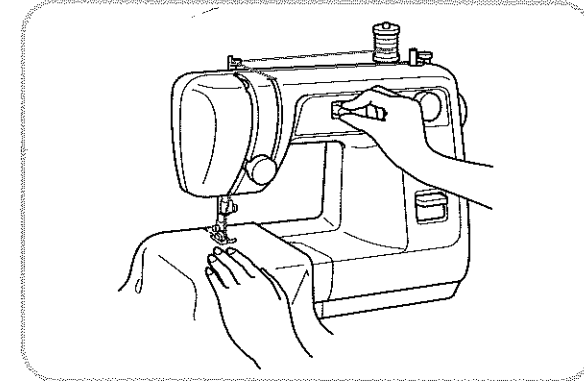
Puntadas decorativas

LARGO DE PUNTADA	Ajustar entre 0 y 1 (F) para coser puntadas de realce.
ANCHO DE PUNTADA	Véase la tabla en la siguiente página.
POSICIÓN DE LA AGUJA	M, L, R
PRENSATELAS	Zigzag
AGUJA	Simple o doble

Se pueden lograr distintas puntadas decorativas al coser con las puntadas de realce tal como se indica en la siguiente página.

NOTA:

Al usar una aguja doble, asegúrese siempre de adoptar un ancho de puntada inferior a 3 y no olvide poner el selector de posición de la aguja en M.



Needle	Needle position	Pattern sewn	Adjustment of the stitch width
Single needle	L		Repeatedly move the stitch width knob at an even speed from 0 to 5, then from 5 to 0 while depressing the foot control at an even speed. NOTE: For twin needle sewing, repeatedly move the stitch width knob from 0 to 3, then from 3 to 0.
	M		
	R		
Twin needle	M		
Single needle	L		Repeatedly move the stitch width knob from 0 to 5, then from 5 to 0 more slowly than for the shape above to make round patterns while depressing the foot control at an even speed. NOTE: For twin needle sewing, repeatedly move the stitch width knob from 0 to 3, then from 3 to 0.
	M		
	R		
Twin needle	M		
Single needle	L		Repeatedly move the stitch width knob slowly from 0 to 5, then quickly back to 0 while depressing the foot control at an even speed. NOTE: For twin needle sewing, repeatedly move the stitch width knob from 0 to 3, then quickly back to 0.
	M		
	R		
Twin needle	M		

Aguja	Posición de la aguja	Patrón cosido	Ajuste del ancho de puntada
Aguja simple	L		Mueva repetidamente el botón de ancho de puntada a velocidad constante entre 0 y 5, y luego entre 5 y 0 mientras presiona el pedal a una velocidad constante. NOTA: Para costuras con la aguja doble, mueva repetidamente el selector de ancho de puntada de 0 a 3 y de 3 a 0.
	M		
	R		
Aguja doble	M		
Aguja simple	L		Para crear patrones redondos, mueva repetidamente el botón de ancho de puntada entre 0 y 5, y luego entre 5 y 0, pero más despacio que para el patrón anterior, mientras presiona el pedal a una velocidad constante. NOTA: Para costuras con la aguja doble, mueva repetidamente el selector de ancho de puntada de 0 a 3 y de 3 a 0.
	M		
	R		
Aguja doble	M		
Aguja simple	L		Mueva despacio y repetidamente el botón de ancho de puntada entre 0 y 5, y luego rápido para volver a 0 mientras presiona el pedal a una velocidad constante. NOTA: Para costuras con la aguja doble, mueva repetidamente el selector de ancho de puntada de 0 a 3 y vuelva rápido a 0.
	M		
	R		
Aguja doble	M		

Buttonhole Sewing

STITCH LENGTH	Set between 0 and 1 (F) for the Satin Stitch.
STITCH WIDTH	See the instructions below.
NEEDLE POSITION	R (right position)
PRESSER FOOT	Zigzag
NEEDLE	Single

Making a buttonhole

NOTE:

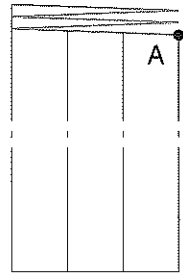
1. It is recommended to practice making a buttonhole on a scrap piece of fabric before attempting it on your project.
2. Using tailor's chalk to mark the position and length of the buttonhole on the material is also recommended.

Step A: Bar Tack

1. Set the stitch length between 0 and 1 (F), stitch width to 5 and the needle position to R.
2. Lower the presser foot over the top right corner of the buttonhole mark and sew 3-6 stitches.
3. Stop the machine when the needle is in the material on the right side of the stitch (position **A**). (Turn the balance wheel counterclockwise if necessary.)

Step B: Right Row

1. Set the stitch width to 2.
2. Sew the predetermined length of the buttonhole to the other end.
3. Stop the machine when the needle is in the material on the right side of the stitch (position **B**). (Turn the balance wheel counterclockwise if necessary.)



Step C: Final Bar Tack

1. Set the stitch width to 5.
2. Sew 3-6 stitches.
3. Stop the machine when the needle is in the material on the left side of the stitch (position **C**). (Turn the balance wheel counterclockwise if necessary.)

Para coser ojales

LARGO DE PUNTADA	Ajustar entre 0 y 1 (F) para puntada de realce.
ANCHO DE PUNTADA	Véanse las instrucciones a continuación.
POSICIÓN DE LA AGUJA	R (a la derecha).
PRENSATELAS	Zigzag
AGUJA	Simple

Para coser un ojal

NOTA:

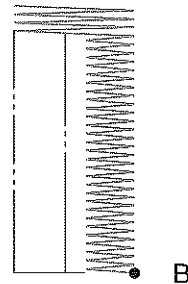
1. Se recomienda practicar la costura de ojales en un pedazo de tela antes de hacerlo realmente en las prendas.
2. Se recomienda también usar jaboncillo para marcar la posición y el tamaño del ojal en el tejido.

Paso A: Remate delantero

1. Ajuste el largo de puntada entre 0 y 1 (F), el ancho de las puntadas en 5 y la posición de la aguja en R.
2. Baje el prensatelas en el borde superior izquierdo de la marca del ojal y cosa 3 a 6 puntadas.
3. Pare la máquina cuando la aguja está picada en el tejido a la derecha de la puntada (posición **A**). (Gire la ruedecilla en el sentido contrario al de las manecillas de un reloj si es necesario.)

Paso B: Lado derecho

1. Ajuste el ancho de puntada en 2.
2. Cosa el largo marcado del ojal hasta la otra extremidad.
3. Pare la máquina cuando la aguja está picada en el tejido a la derecha de la puntada (posición **B**). (Gire la ruedecilla en el sentido contrario al de las manecillas de un reloj si es necesario.)



Paso C: Remate final

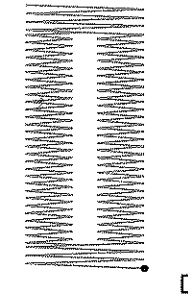
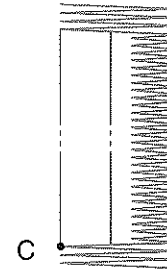
1. Ajuste el ancho de puntada en 5.
2. Cosa 3 a 6 puntadas.
3. Pare la máquina cuando la aguja está picada en el tejido a la izquierda de la puntada (posición **C**). (Gire la ruedecilla en el sentido contrario al de las manecillas de un reloj si es necesario.)

Step D: Left Row

1. Lift the presser foot.
2. Turn the material 180 degrees using the needle as an axis and set the stitch width to 0. This will move the fabric slightly. Lower the presser foot.
3. Turn the balance wheel toward you (counterclockwise) to sew one stitch. This moves the needle from the left to the right.
4. Set the stitch width to 2.
5. Sew until the needle reaches the other bar tack. Stop the machine with the needle in the material on the right of the stitches (position **D**).

Paso D: Lado izquierdo

1. Levante el prensatelas.
2. Gire el tejido de 180 grados sirviéndose de la aguja como placa giratoria y ajuste el ancho de puntada en 0. El tejido va a mover ligeramente. Baje el prensatelas.
3. Gire la ruedecilla hacia usted (en el sentido contrario al de las manecillas de un reloj) para coser una puntada y la aguja va a desplazarse de la izquierda a la derecha.
4. Ajuste el ancho de puntada en 2.
5. Cosa hasta que la aguja alcance el primer remate. Pare la máquina cuando la aguja está picada en el tejido a la derecha de las puntadas (posición **D**).

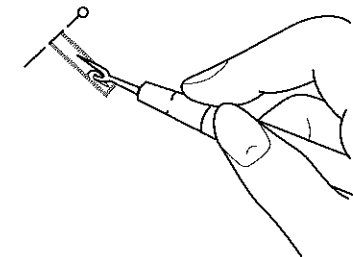


Securing the stitching and cutting the buttonhole

1. To secure the stitching, turn the material 90 degrees counterclockwise, set the stitch width to 0, the stitch length to 1 and sew 5-6 Straight Stitches as shown in **fig. E**.
2. Remove the material from the machine.
3. It is recommended that pins be placed across both bartack ends of the buttonhole as protection against cutting the stitches.
4. Cut an opening in the middle of the buttonhole with a seam ripper tool. Be careful not to cut through any stitches.

Para asegurar las puntadas y abrir el ojal

1. Para asegurar las puntadas, gire el tejido de 90 grados en el sentido contrario al de las manecillas de un reloj, ajuste el ancho de puntada en 0, el largo de puntada en 1 y cosa 5 ó 6 puntadas rectas tal como indica la **fig. E**.
2. Retire el tejido de la máquina.
3. Se recomienda colocar alfileres en ambos remates extremos del ojal para evitar el corte de las puntadas.
4. Corte una apertura en el medio del ojal con el cortador especial destinado a abrir costuras. Ponga especial cuidado en no cortar ninguna puntada.



OPTIONAL PROCEDURE FOR BUTTONHOLES

Step A: Bar Tack

1. Set the needle position at "L", stitch width at "5" and stitch length at "0".
2. Lower the presser foot and sew 3 to 4 stitches.
3. Stop the machine when the needle is in the material and at the left side of the stitches. (Position A)

Step B: Left Row

1. Set the stitch width at "2" and stitch length at "F".
2. Sew the desired length in reverse.
3. Stop the machine when the needle is in the material at the left side of the stitches. (Position B)

Step C: Final Bar Tack

1. Set the stitch width at "5" and stitch length at "0".
2. Sew 3 to 4 stitches.
3. Stop the machine when the needle is in the material and at the right side of the stitches. (Position C)

Step D: Right Row

1. Set the needle position at "R", stitch width at "2" and stitch length at "F".
2. Sew until the needle reaches the other bar tack.
3. Stop the machine when the needle is in the material and at the right side of the stitches. (Position D)

Step E: Securing Buttonhole Stitch

1. To secure stitching, set the stitch width to "0". Turn the material 90 degrees counterclockwise and sew 5 - 6 straight stitches. (Illustration E)
2. Remove the material from the machine.

Método alternativo para coser ojales

Paso A: Remate delantero

1. Ajuste la posición de la aguja en "L", el ancho de puntada en "5" y el largo de puntada en "0".
2. Baje el prensatelas y cosa 3 ó 4 puntadas.
3. Pare la máquina cuando la aguja está picada en el tejido a la izquierda de las puntadas (posición A).

Paso B: Lado izquierdo

1. Ajuste el ancho de puntada en "2" y el largo en "F".
2. Cosa el largo deseado hacia atrás.
3. Pare la máquina cuando la aguja está picada en el tejido a la izquierda de las puntadas (posición B).

Paso C: Remate final

1. Ajuste el ancho de puntada en "5" y el largo en "0".
2. Cosa 3 ó 4 puntadas.
3. Pare la máquina cuando la aguja está picada en el tejido a la derecha de las puntadas (posición C).

Paso D: Lado derecho

1. Ajuste la posición de la aguja en "R", el ancho de puntada en "2" y el largo en "F".
2. Cosa hasta que la aguja alcance el primer remate.
3. Pare la máquina cuando la aguja está picada en el tejido a la derecha de las puntadas (posición D).

Paso E: Para asegurar las puntadas del ojal

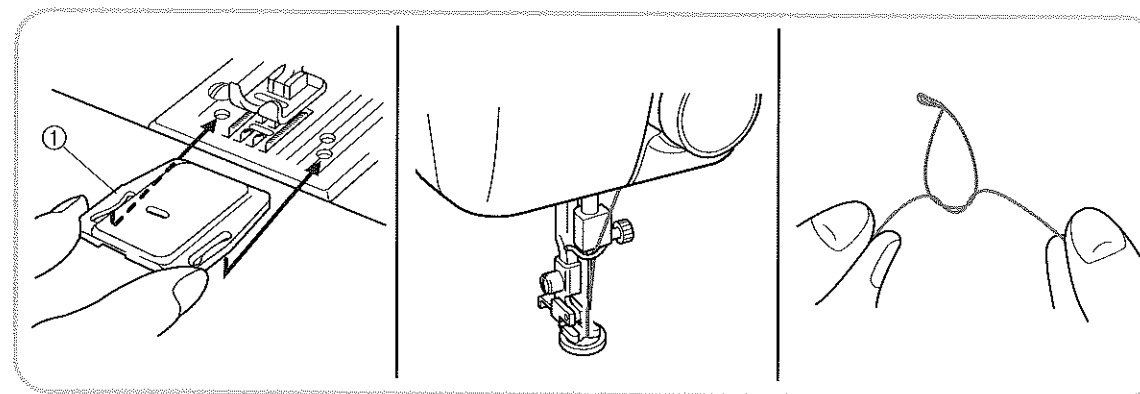
1. Para asegurar las puntadas, gire el tejido de 90 grados en el sentido contrario al de las manecillas de un reloj y cosa 5 ó 6 puntadas rectas (véase la ilustración E).
2. Retire el tejido de la máquina.

Button Sewing

STITCH LENGTH	0
STITCH WIDTH	Set according to the distance between the holes.
NEEDLE POSITION	L or R
PRESSER FOOT	Zigzag
NEEDLE	Single
OTHER	Darning Plate

1. Set the darning plate on the needle plate over the feed dogs as shown in the illustration and press down into place.
2. Place a button between the presser foot and the material.
3. Adjust the stitch width according to the distance between the holes in the button.
4. Lower the presser foot and check if the needle enters both holes of the button without hitting the button by turning the balance wheel counterclockwise a couple of times.
5. Slowly sew about 10 stitches.
6. Stop the machine and raise the needle from the material.
7. Remove the material from the machine and cut the upper and lower threads leaving at least 10 cm (4"). With a normal sewing needle, pull the threads to the back of the material and tie them together to secure the button.
8. Remove the darning plate for normal sewing by pulling up on the front edge.

① Front edge slot on darning plate

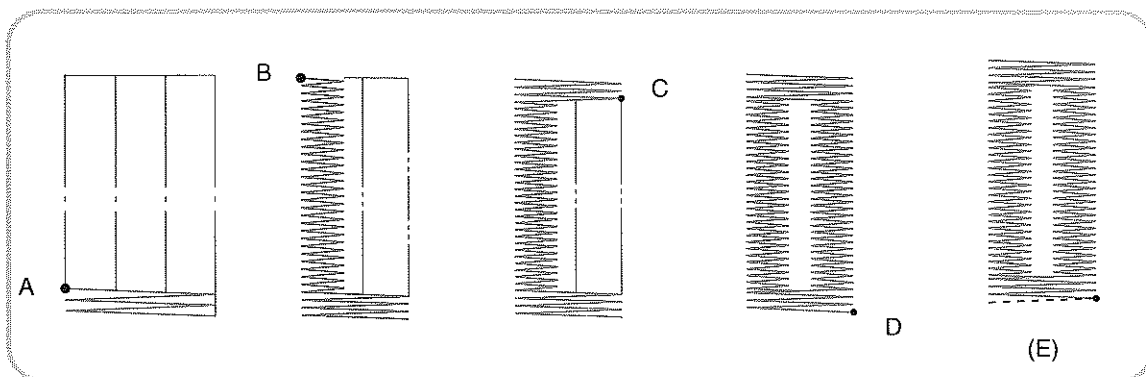


Costura de botones

LARGO DE PUNTADA	0
ANCHO DE PUNTADA	Debe definirse de acuerdo con la distancia existente entre los distintos agujeros del botón.
POSICIÓN DE LA AGUJA	L ó R
PRESATELAS	Zigzag
AGUJA	Simple
OTROS	Placa de zurcir

1. Instale la placa de zurcir en la placa de agujas, sobre los alimentadores, tal como se indica en la ilustración, y presione para que quede trabada.
2. Coloque un botón entre el prensatelas y el tejido.
3. Ajuste el ancho de puntada de acuerdo con la distancia existente entre los distintos agujeros del botón.
4. Baje el prensatelas y, girando la ruedecilla un par de veces en el sentido contrario al de las manecillas de un reloj, verifique que la aguja penetra por cada uno de los agujeros sin picar el botón.
5. Cosa despacio unas 10 puntadas.
6. Pare la máquina y levante la aguja del tejido.
7. Retire el tejido de la máquina y corte los hilos inferior y superior dejando que sobre un mínimo de 10 cm (4"). Con una aguja de coser normal, tire los hilos por el revés del tejido y anúdelos para asegurar el botón.
8. Quite la placa de zurcir levantando la parte delantera, para poder seguir con una costura normal.

① Ranura delantera de la placa de zurcir



Button Fitting with Thread Shank

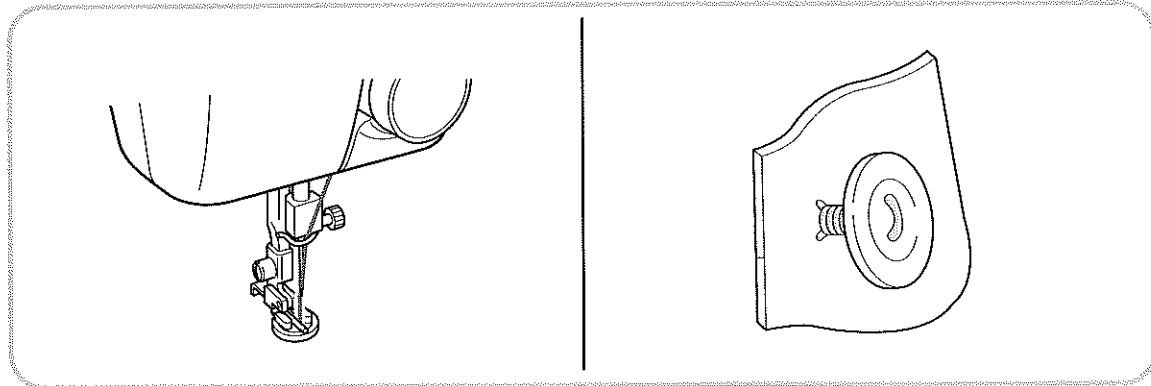
The thread shank of a button is often needed when sewing on heavier fabric.

1. Place a button between the presser foot and the material, adjust the stitch width according to the distance between the holes in the button and sew on the button as previously explained.
2. After sewing about 10 stitches, remove the fabric from the machine leaving a longer upper thread (about 15 cm (6")) in order to form a thread shank.
3. Pull the upper thread through one of the holes on the button until it is between the button and the material and tightly wrap the thread around the stitches.
4. With a normal sewing needle, pull the threads to the back of the material and tie the ends together to secure the button.

Para crear una canilla de hilo en el botón

Si se cose en tejidos más gruesos, es conveniente hacer una canilla de hilo en los botones.

1. Coloque el botón entre el prensatelas y el tejido, ajuste el ancho de puntada de acuerdo con la distancia existente entre los distintos agujeros del botón y cosa el botón tal como se indicó anteriormente.
2. Después de coser unas 10 puntadas, retire el tejido de la máquina dejando que sobre un hilo superior más largo (unos 15 cm o 6") para poder formar la canilla.
3. Pase el hilo superior por uno de los agujeros del botón hasta que se encuentre entre el tejido y el botón y dé unas vueltas cerradas alrededor de las puntadas.
4. Con una aguja de coser normal, tire los hilos por el revés del tejido y anude los extremos juntos para asegurar el botón.



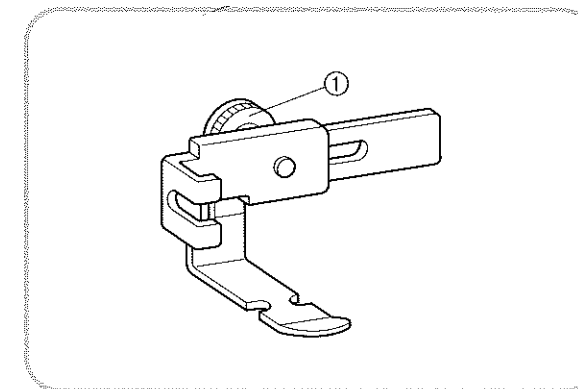
Zipper Insertion

STITCH LENGTH	2-3
STITCH WIDTH	0
NEEDLE POSITION	M
PRESSER FOOT	Zipper Foot
NEEDLE	Single

The zipper foot is used to sew on various types of zippers and can easily be positioned to the right or left side of the needle.

When sewing the right side of the zipper, loosen the zipper foot screw and slide the zipper foot to the left. When sewing the left side of the zipper, loosen the zipper foot screw and slide the zipper foot to the right.

- ① Thumb screw



Inserción de cremallera

LARGO DE PUNTADA	2-3
ANCHO DE PUNTADA	0
POSICIÓN DE LA AGUJA	M
PRENSATELAS	Pata de cremalleras
AGUJA	Simple

La pata de cremalleras sirve para coser varios tipos de cremalleras y puede instalarse fácilmente hacia la izquierda o la derecha de la aguja.

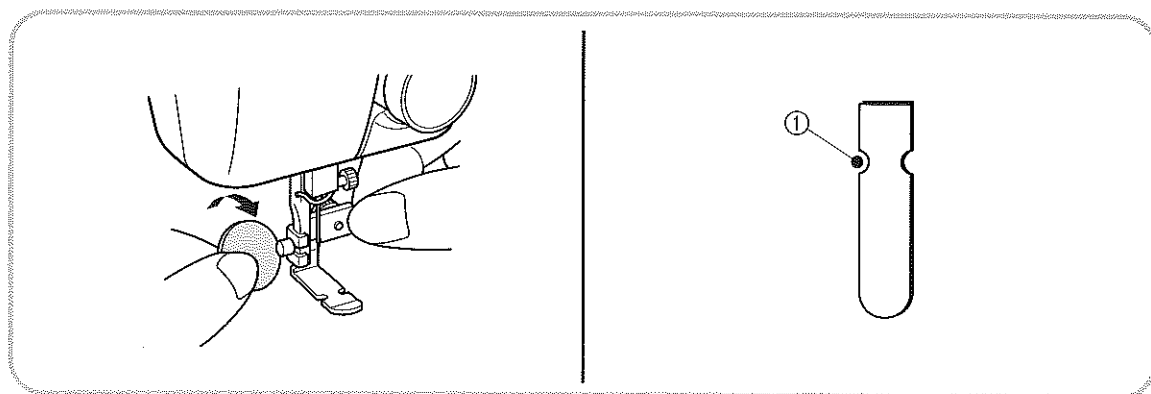
Cuando la cremallera se cose por el lado derecho, afloje el tornillo de la pata con los dedos y deslícela hacia la izquierda.

Al coser la cremallera por el lado izquierdo, afloje el tornillo de la pata con los dedos y deslícela hacia la derecha.

- ① Tornillo

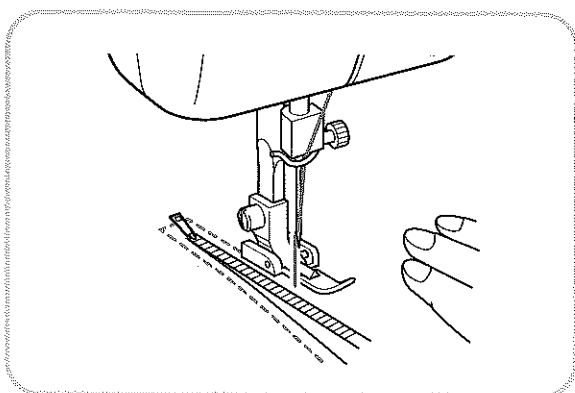
1. Lower the needle into a test piece of fabric and adjust the zipper foot just right or left of the needle. The foot should be close but not touch the needle.
① Needle
2. Tighten the zipper foot screw to lock the presser foot into position.
3. Fold the edge of the material 2 cm (3/4") back and place the zipper under the folded portion. For best results, it is recommended that both sides of the zipper be sewn from the bottom to the top.
4. For best results, the needle should be positioned on the side of the foot closest to the zipper. Sew through the fabric close to the edge of the zipper guiding the zipper foot along the zipper teeth.

1. Baje la aguja en un pedazo de tela para hacer una prueba y ajuste la pata de cremalleras justo a la derecha o a la izquierda de la aguja. La pata debe encontrarse muy cerca de la aguja sin tocarla.
① Aguja
2. Apriete el tornillo de la pata de cremalleras para fijarla en la posición correcta.
3. Doble la orilla del tejido de 2 cm (3/4") y coloque la cremallera debajo de la parte doblada. Para lograr mejores resultados, se recomienda coser ambas partes de la cremallera de abajo por arriba.
4. Conviene colocar la aguja en el lado de la pata más cercano a ella. Cosa el tejido cerca de la orilla de la cremallera, guiando la pata a lo largo de los dientes de la cremallera.



5. To sew the opposite side of the zipper, loosen the zipper foot screw, position the foot so the needle enters the notch on the other side of the foot as described above and tighten the screw. Sew through the fabric close to the edge of the zipper on the other side.

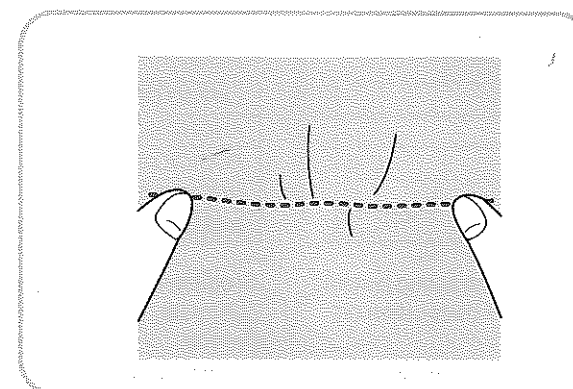
5. Para coser el lado opuesto de la cremallera, afloje el tornillo de la pata de cremalleras, instale la pata de tal forma que la aguja penetre la hendidura situada por el otro lado y vuelva a apretar el tornillo. Cosa el tejido cerca de la orilla de la cremallera por el otro lado.



Gathering

STITCH LENGTH	4
STITCH WIDTH	0
NEEDLE POSITION	M
PRESSER FOOT	Zigzag
NEEDLE	Single

1. Loosen the tension of the upper thread (to about 2) so that the lower thread lies on the underside of the material.
2. Sew a single row or evenly-spaced multiple rows of Straight Stitches.
3. Pull the lower thread(s) to gather the material.



Darning

STITCH LENGTH	F-2
STITCH WIDTH	0
NEEDLE POSITION	M
PRESSER FOOT	Zigzag
NEEDLE	Single
OTHER	Darning plate

1. Place the darning plate on the needle plate and press down into place as shown in **fig. A** on the next page.
2. Place the portion to be darned under the presser foot together with a fabric underlay for reinforcement.
3. Lower the presser foot.
4. Begin sewing alternating between gently drawing the work away from you and pulling it toward you. With the darning plate on the machine, the feed dogs will not move the fabric. You control the fabric movement with your hands.

Fruncido

LARGO DE PUNTADA	4
ANCHO DE PUNTADA	0
POSICIÓN DE LA AGUJA	M
PRENSATELAS	Zigzag
AGUJA	Simple

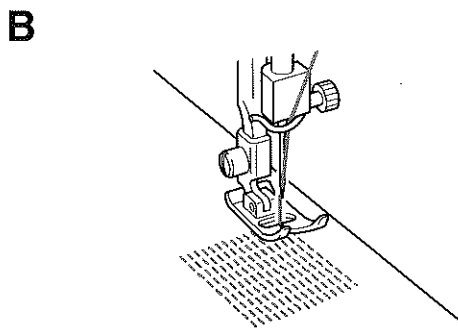
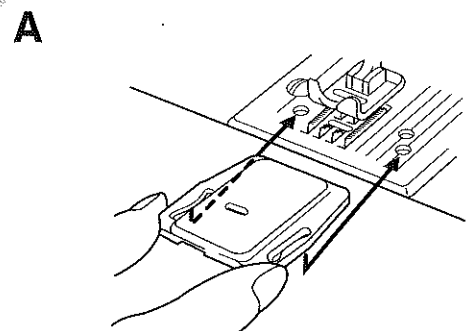
1. Suelte la tensión del hilo superior (hasta alrededor de 2) para que el hilo inferior se encuentre tirante en el revés del tejido.
2. Cosa una sola línea de puntadas rectas o distintas líneas a igual distancia las unas de las otras.
3. Tire del o de los hilos inferiores para fruncir el tejido.

Zurcido

LARGO DE LA PUNTADA	F-2
ANCHO DE LA PUNTADA	0
POSICIÓN DE LA AGUJA	M
PRENSATELAS	Zigzag
AGUJA	Simple
OTROS	Placa de zurcir

1. Instale la placa de zurcir sobre la placa de agujas y apriete para engancharla tal como se indica en la **fig. A** de la siguiente página.
2. Ponga el tejido a zurcir debajo del prensatelas con una pieza de tela de refuerzo debajo.
3. Baje el prensatelas.
4. Empiece a coser empujando y tirando alternativamente del tejido. Cuando la placa de zurcir está instalada en la máquina los alimentadores no mueven el tejido. El movimiento de éste se controla únicamente con las manos.

5. Repeat this motion until the portion to be darned is filled with parallel lines of stitching. See **fig. B**.



5. Repita la operación hasta que el zurcido se haya completado creando unas cuantas líneas de puntadas paralelas. Véase **fig. B**.

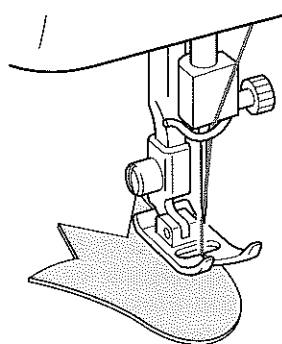
Appliques

STITCH LENGTH	F-2
STITCH WIDTH	1-3
NEEDLE POSITION	M
PRESSER FOOT	Zigzag
NEEDLE	Single

An applique is created by cutting a contrasting piece of fabric into a shape to be used as a decoration on a garment or project.

1. Baste the cut design to the fabric in the location where desired.
2. Carefully sew around the edge of the cutout design with a Zigzag Stitch in the fine stitch length.
 - ① Applique stitching
3. Cut away the surplus fabric outside of the stitching.
4. Remove the basting, if necessary.

NOTE:
Make reinforcing Straight Stitches at the beginning and the end of the stitching to secure your work.



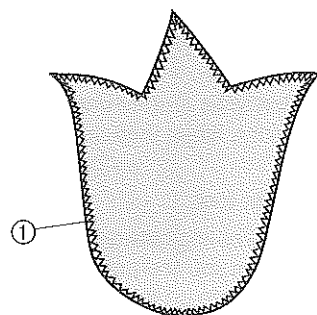
Aplicaciones

LARGO DE PUNTADA	F-2
ANCHO DE PUNTADA	1-3
POSICIÓN DE LA AGUJA	M
PRENSATELAS	Zigzag
AGUJA	Simple

Si queremos colocar un applique de piel etc. que haga contraste, para utilizarla como decoración en una prenda.

1. Hilvane la aplicación recortada al tejido, en donde desee ponerla.
2. Cosa cuidadosamente los bordes del diseño con una puntada zigzag en un largo de puntada fino.
 - ① Costura de aplicaciones
3. Recorte el tejido sobrante que quede fuera del pespunte.
4. Quite los hilvanos, si fuera necesario.

NOTA:
Cosa unas puntadas rectas al principio y al final de las puntadas para reforzar las costuras.



Attaching Lace

STITCH LENGTH	2-4
STITCH WIDTH	0
NEEDLE POSITION	M
PRESSER FOOT	Zigzag
NEEDLE	Single

1. Place the lace under the material leaving a 5 mm (1/5") overlap at the edge.
2. Place the overlapping edges under the presser foot and sew.

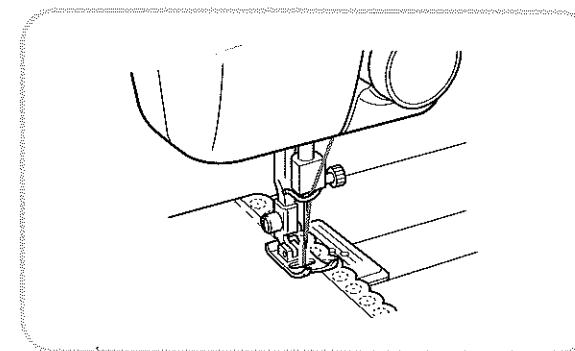
NOTE:
A decorative touch can be added by using the Satin Stitch or a Decorative Stitch to attach the lace.

Costura de encaje

LARGO DE PUNTADA	2-4
ANCHO DE PUNTADA	0
POSICIÓN DE LA AGUJA	M
PRENSATELAS	Zigzag
AGUJA	Simple

1. Instale el encaje debajo del tejido dejando que se superpongan de 5 mm (1/5") en las orillas.
2. Coloque las orillas superpuestas debajo del prensateclas y empiece a coser.

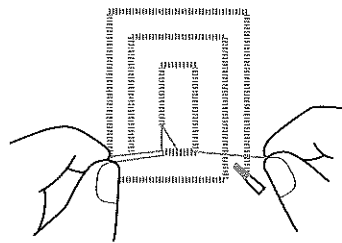
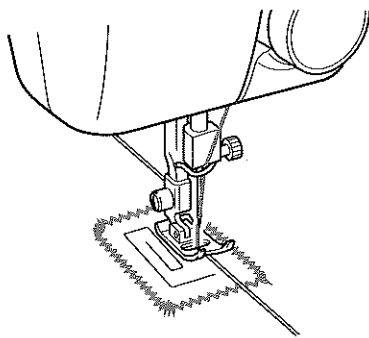
NOTA:
Se puede agregar una nota decorativa al usar las puntadas de realce o una puntada decorativa para coser el encaje.



Cording

STITCH LENGTH	F-2
STITCH WIDTH	Set according to the thickness of the cord being used.
NEEDLE POSITION	M
PRESSER FOOT	Zigzag
NEEDLE	Single

1. Set the stitch width knob so the needle will just clear both sides of the cording.
2. Place the cord on the fabric in the position where it will be sewn.
3. Lower the presser foot making sure the cord is centered and sew using the zigzag stitch. Guide the cord by hand along the path which you wish to attach it.



Costura de cordón

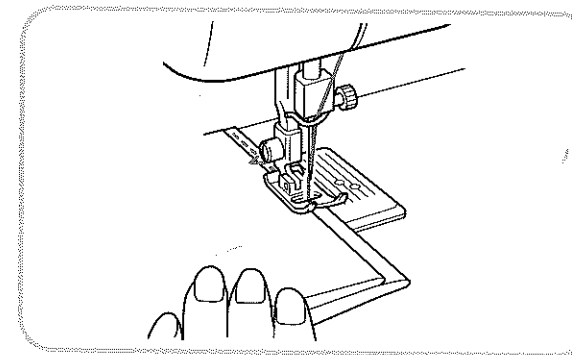
LARGO DE PUNTADA	F-2
ANCHO DE PUNTADA	Ajuste de acuerdo con lo grueso del cordón
POSICIÓN DE LA AGUJA	M
PRENSATELAS	Zigzag
AGUJA	Simple

1. Ajuste el ancho de puntada para que la aguja pase justo por ambas partes del cordón.
2. Aplique el cordón en el tejido donde debe quedar cosido.
3. Baje el prensatelas y asegúrese de que el cordón está centrado y cosa con puntadas zigzag. Guíe el cordón con la mano a lo largo del trayecto donde quiere atarlo.

Blind Hem Stitch

STITCH LENGTH	2-3
STITCH WIDTH	3-5
NEEDLE POSITION	R
PRESSER FOOT	Zigzag
NEEDLE	Single

The Blind Hem Stitch is used to finish the edge of a project, like the bottom of a pair of pants, without the stitch showing.



1. Both the upper and lower threads should be the same color as the fabric.
2. Fold back the fabric to the desired location of the hem as shown in **fig. A**. Then, fold the edge of the fabric as in **fig. B**. Leave a 6 mm (1/4") overlap at the edge.
3. Sew 5-6 stitches on the fold as in **fig. C** using the R needle position, a straight stitch (0 width) and stitch length of 3-4. Quickly set the width to 2-3, sew 1 stitch and set the width back to 0. Repeat.
4. When the fabric is unfolded, you will have a Blind Stitch hem as shown in **fig. D**.

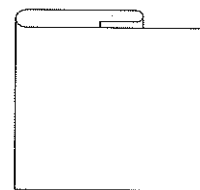
Puntadas de dobladillo invisible

LARGO DE PUNTADA	2-3
ANCHO DE PUNTADA	3-5
POSICIÓN DE LA AGUJA	R
PRENSATELAS	Zigzag
AGUJA	Simple

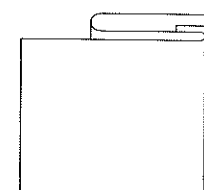
La puntada de dobladillo invisible sirve para terminar la orilla de una obra, tal como el borde inferior de los pantalones, sin que se vea la costura.

1. Los hilos superior e inferior deben ser del mismo color que el tejido.
2. Doble el tejido donde quiera hacer la costura, tal como indica la **fig. A**. Luego, dele la vuelta tal como muestra la **fig. B**. Deje que se superpongan unos 6 mm (1/4") de tejido en la orilla.
3. Cosa 5 ó 6 puntadas en el pliegue tal como muestra la **fig. C**, usando la posición R para la aguja, una puntada recta (ancho 0) y un largo de puntada de 3 ó 4. Ajuste rápidamente el ancho en 2 ó 3, cosa una puntada y vuelva a poner el ancho en 0. Repita la operación.
4. Al desdoblar el tejido, tendrá un dobladillo con puntada invisible tal como lo muestra la **fig. D**.

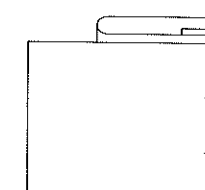
A



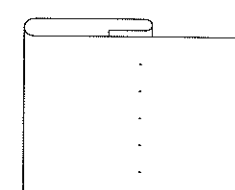
B



C



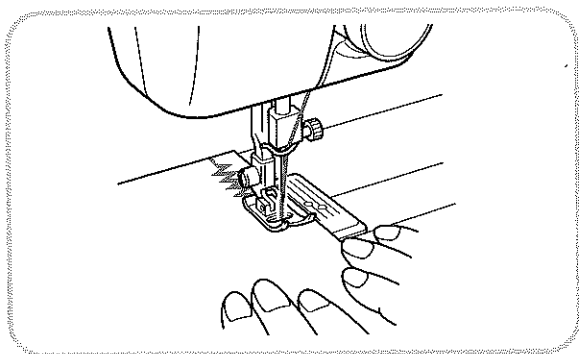
D



Overlock

STITCH LENGTH	3-4
STITCH WIDTH	3-5
NEEDLE POSITION	L
PRESSER FOOT	Zigzag
NEEDLE	Single

The Overlock Stitch is used to prevent the edge of the material from fraying. Place the edge of the material under the presser foot so the needle enters the material when the left side of the zigzag stitch is sewn and misses the edge of the material with the right side of the stitch. Sew with this needle position along the edge of the fabric.



Puntada de rebatido (Overlock)

LARGO DE PUNTADA	3-4
ANCHO DE PUNTADA	3-5
POSICIÓN DE LA AGUJA	L
PRENSATELAS	Zigzag
AGUJA	Simple

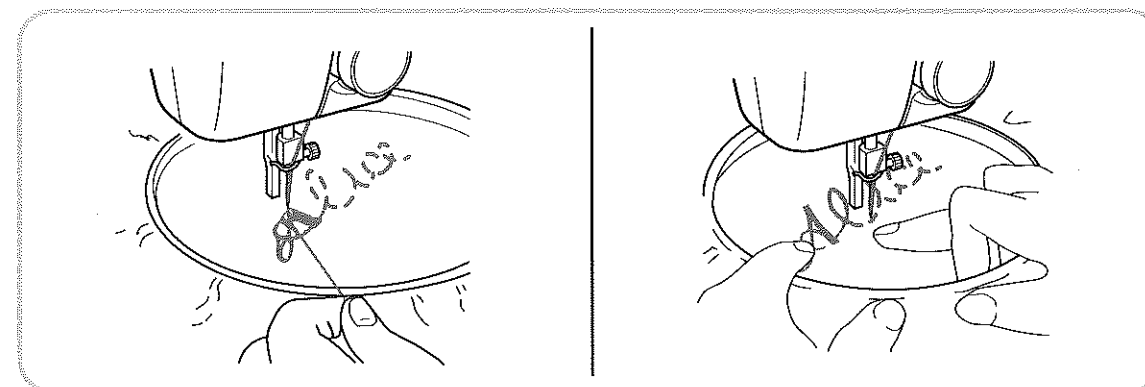
La puntada de rebatido se usa para evitar que la orilla del tejido se deshilache. Coloque la orilla del tejido debajo del prensatelas de tal forma que la aguja penetre el tejido al coser la parte izquierda de la puntada zigzag y sobrepase la orilla al coser la parte derecha. Cosa con la aguja puesta del lado de la orilla del tejido.

Monogramming and Embroidering

STITCH LENGTH	Set at any position.
STITCH WIDTH	0-5
NEEDLE POSITION	M
PRESSER FOOT	None
NEEDLE	Single
OTHERS	Darning plate

Preparing for monogramming and embroidering

1. Place the darning plate on the needle plate.
2. Draw the lettering (for monogramming) or design (for embroidering) on the surface of the fabric with delible ink or tailor's chalk.
3. Stretch the fabric in an embroidery hoop as firmly as possible with the underside of the fabric on the bottom of the inside hoop.
4. Place the work under the needle and lower the presser bar with the foot removed.
5. Pull the lower thread up through the work at the starting position by turning the balance wheel and make a few stitches to hold the end of the thread.
6. Grip the hoop with the thumb and forefingers of both hands while pressing the fabric with the middle and third fingers and supporting the outside of the hoop with your smaller fingers.



Monogramas y bordados

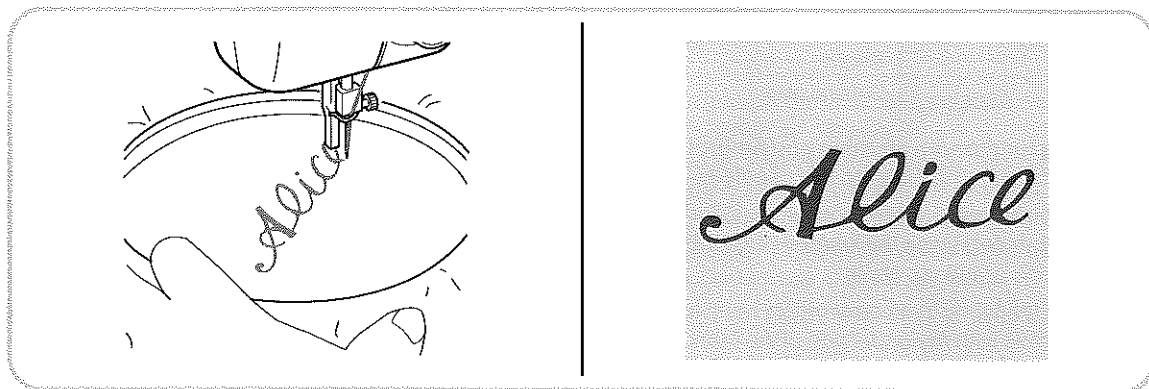
LARGO DE PUNTADA	Cualquier posición
ANCHO DE PUNTADA	0-5
POSICIÓN DE LA AGUJA	M
PRENSATELAS	Retirado
AGUJA	Simple
OTROS	Placa de zurcir

Preparación para monogramas y bordados

1. Instale la placa de zurcir sobre la placa de agujas.
2. Con jaboncillo o tinta indeleble, dibuje las letras (para monogramas) o el motivo (para bordados) en el derecho del tejido.
3. Estire el tejido en el bastidor tan firmemente como pueda con el revés del tejido abajo del círculo interior.
4. Coloque la tela debajo de la aguja y baje la barra del prensatelas, aunque no haya ningún prensatelas puesto.
5. Girando la ruedecilla, pase el hilo inferior por el tejido donde quiera empezar y cosa unas puntadas para asegurar el extremo del hilo.
6. Sujete el bastidor con el pulgar e índice de cada mano, presione el tejido con los dedos medios y anulares y aguante los exteriores del bastidor con los meñiques.

Monogramming

1. Sew moving the hoop slowly along the lettering at a constant speed.
2. Secure with a few straight stitches at the end of the last letter.

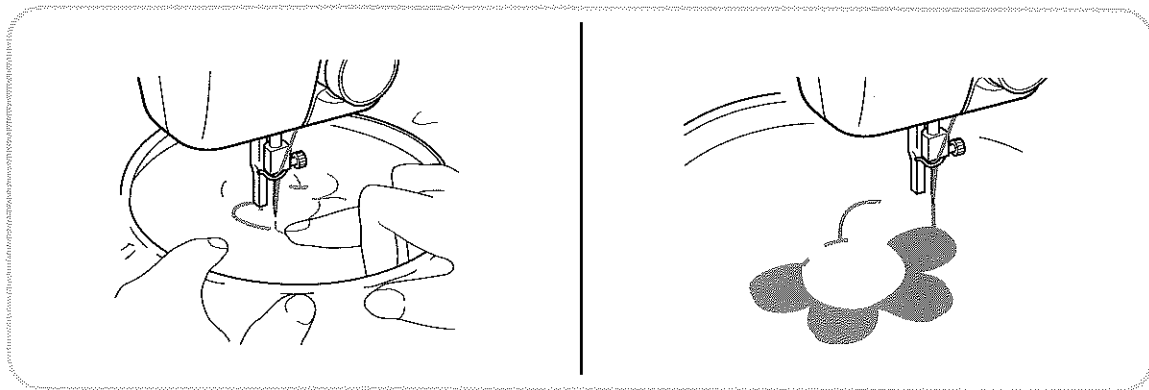


Embroidering

1. Stitch the outline of the design by moving the embroidery hoop.
2. Fill in the design alternately from the outline of the design to the inside and from the inside to the edge of the outline until the design is completely filled in. Keep the stitching close together.

NOTE:

- A long stitch is made by moving the embroidery hoop rapidly and a short stitch is made by moving it slowly.
3. Secure with a few straight stitches at the end of the design.



Monogramas

1. Cosa moviendo el bastidor lentamente por las letras, a una velocidad constante.
2. Termine con unas puntadas rectas de seguridad al final de la última letra.

Bordado

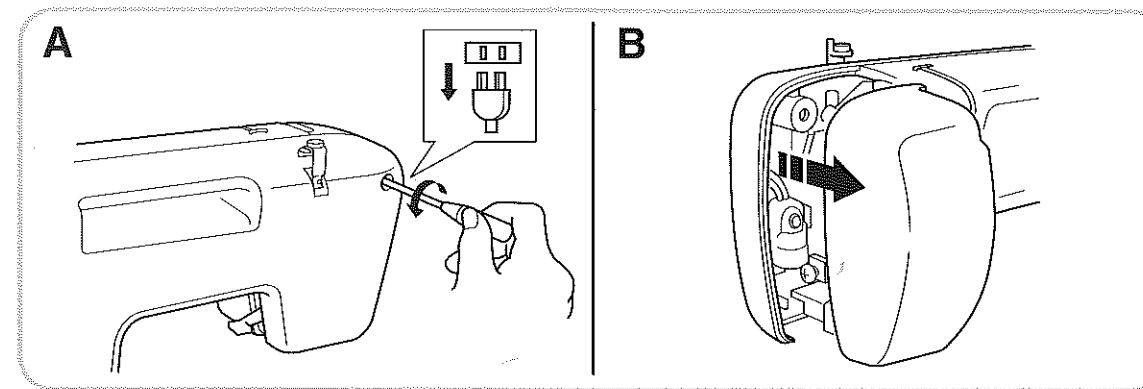
1. Remarque el contorno del diseño, moviendo el bastidor de acuerdo con el dibujo.
2. Rellene el dibujo de puntadas adelantando alternativamente del contorno hacia el interior y del interior hacia el exterior hasta que el dibujo quede completamente cubierto de puntadas, teniendo siempre cuidado en mantener las puntadas muy juntas.

NOTA:

- Se pueden realizar puntadas largas al mover el bastidor rápidamente y puntadas cortas al moverlo lentamente.
3. Termine con unas puntadas rectas de seguridad al final del dibujo.

Changing the Bulb

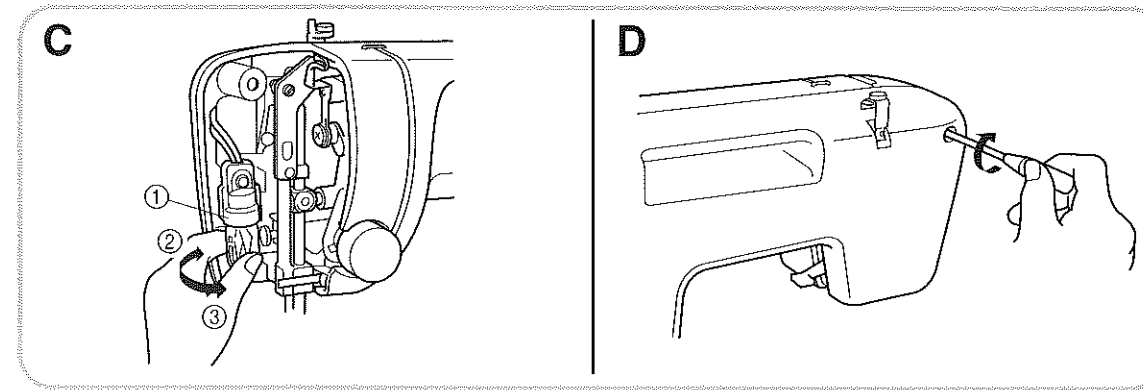
1. Remove the power supply plug from the outlet.
2. Loosen the face plate screw as shown in **fig. A**.
3. Remove the face plate from the machine as illustrated in **fig. B**.



4. Replace the sewing light bulb. See **fig. C**.

- ① Bulb
- ② Loosen
- ③ Tighten

5. Reattach the face plate and fasten the screw as shown in **fig. D**.



Cambio de la bombilla

1. Desenchufe la máquina.
2. Afloje el tornillo de la cubierta de la máquina tal como se indica en la **fig. A**.
3. Retire la cubierta de la máquina tal como se indica en la **fig. B**.

4. Cambie la bombilla tal como se muestra en la **fig. C**.

- ① Bombilla
- ② Aflojar
- ③ Apretar

5. Vuelva a colocar la cubierta y apriete el tornillo tal como indica la **fig. D**.

Oiling

1. Remove the power supply plug from the outlet.
2. Put 2 to 3 drops of oil at each of the points indicated in **fig. A**.
3. After oiling, run the machine at a fast speed without thread installed for a short time.
4. Be sure to wipe any excess oil off the machine.

NOTE:

The machine should be oiled once a week if it is used more than one hour a day. If the machine is used more often, oil every day. Sewing machine oil is available from your local sewing machine dealer or service center. Do not apply too much oil as it may get on your thread and fabric.

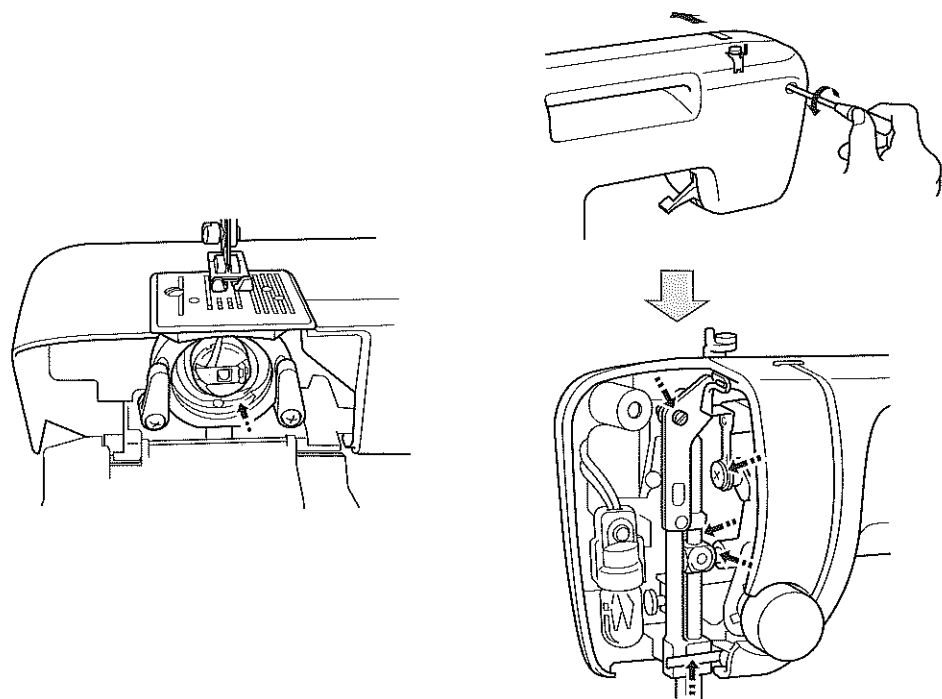
Engrasado

1. *Desenchufe la máquina.*
2. *Ponga 2 ó 3 gotas de aceite en cada uno de los puntos señalados en la fig. A.*
3. *Después de lubricar la máquina, hágala funcionar rápidamente un instante y sin hilo.*
4. *Asegúrese de limpiar cualquier exceso de aceite de la máquina.*

NOTA:

Lubricar la máquina una vez por semana si se usa más de una hora diaria. Si se usa más a menudo, engrasarla cada día. Puede comprar aceite para máquina de coser a su representante o en el centro técnico local. No conviene aplicar demasiada aceite ya que podría correr por el hilo y el tejido.

A



Cleaning

Removing the Shuttle Hook

1. Raise the needle to its highest position.
2. Open the shuttle cover on the front of the free arm.
3. Take out the bobbin case by opening its latch and pulling it out from the shuttle race.
4. Slide the latch levers out from the retaining ring and remove the retaining ring. See **fig. A**.
 - ① Retaining ring
 - ② Latch lever
5. Remove the hook by grasping the center post of the hook and pulling it out as shown in **fig. B**.
 - ③ Hook
 - ④ Hook center post

NOTE:

When the needle is lowered, the shuttle hook cannot be removed.

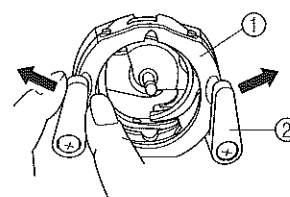
Cleaning the Shuttle Race

1. Remove any accumulated lint and thread with a brush from the retaining ring, hook, driver and race body.
 - ⑤ Driver
 - ⑥ Race body
2. A cloth dampened with machine oil should be used to wipe the shuttle race clean of lint.
3. Clean the lint from the shuttle hook using a cloth dampened with machine oil.
4. Reassemble the hook with the notch at the top and push the latch levers back to their positions to hold the retaining ring in place.

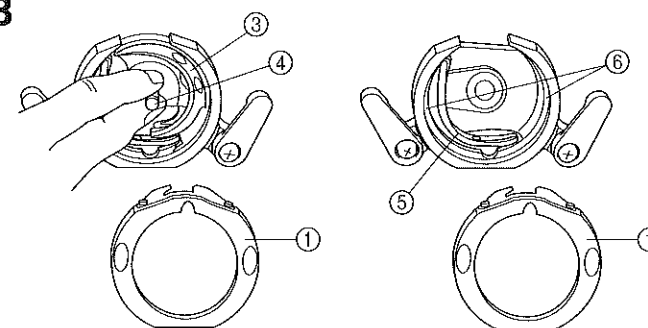
NOTE:

If the needle has moved, you will need to return it to its highest position before reinstalling the hook. The hook will not go back into place unless the needle and take-up lever are in their highest positions.

A



B



Limpieza

Para sacar el garfio de la lanzadera

1. *Levante la aguja a su posición más alta.*
2. *Abra la cubierta exterior del garfio, enfrente del brazo libre.*
3. *Saque el portacañilla, abriendo su uñeta metálica (pestillo) y retirándolo de la pista de la lanzadera.*
4. *Retire las palancas que sujetan el anillo retenedor y saque dicho anillo. Véase fig. A.*
 - ① Anillo retenedor
 - ② Palanca de la uñeta
5. *Retire el garfio cogiéndolo de la barra central y sacándolo tal como ilustra la fig. B.*
 - ③ Garfio
 - ④ Eje central del garfio

NOTA:

No puede quitarse el garfio cuando la aguja está abajo.

Limpieza de la pista de la lanzadera

1. *Con un cepillo, quite toda hilacha o polvo acumulado en el anillo retenedor, garfio, muelle impulsor y en la pista de la lanzadera.*
 - ⑤ Impulsor
 - ⑥ Pista de la lanzadera
2. *Limpie el polvo de la lanzadera con un trapo impregnado de aceite de máquina.*
3. *Limpie las hilachas del garfio de la lanzadera con un trapo impregnado de aceite de máquina.*
4. *Vuelva a montar el garfio con la hendidura arriba y vuelva a empujar las palancas de la uñeta a sus posiciones originales para que mantengan el anillo retenedor en su sitio.*

NOTA:

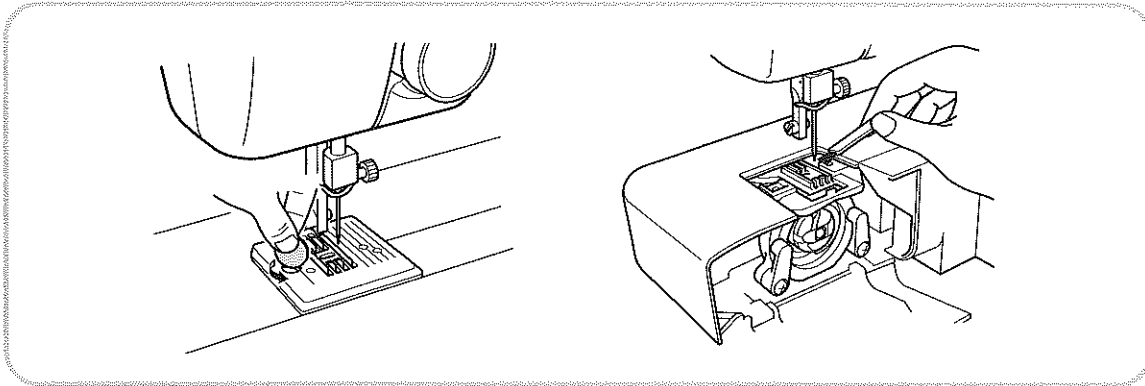
Si la aguja se movió, deberá devolverla a su posición más alta antes de volver a instalar el garfio. El garfio no cabrá en su alojamiento si la aguja y la palanca tirahilos no están en su posición más alta.

Cleaning the Feed Dogs

1. Remove the needle plate using a coin or screwdriver to remove the screws.
2. Clean the lint from the upper part of the feed dogs and shuttle race body with a brush.

Limpieza de los alimentadores

1. Retire la placa de agujas, aflojando los tornillos con una moneda o un destornillador.
2. Con un cepillo, limpie las hilachas de los dientes superiores de los alimentadores y de la pista de la lanzadera.



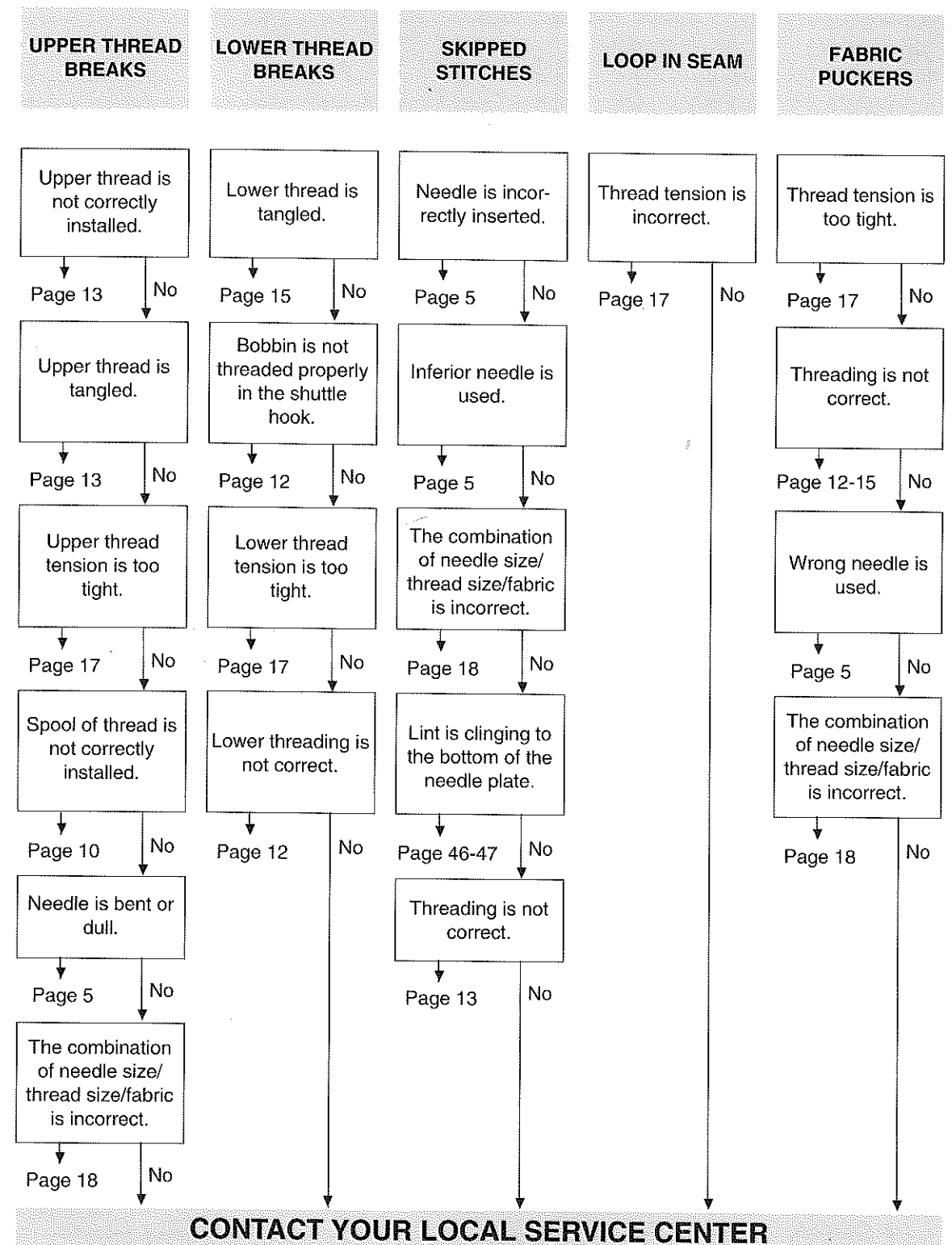
Performance Checklist

Whenever sewing difficulties are encountered, review the section in this instruction manual that details the operation you are performing to make sure you are correctly using the machine. If the problem continues, the following check list may help you to improve the operation. If you still have difficulties, contact your nearest service center.

Listado de posibles incidencias

Cada vez que encuentre dificultades al coser, vuelva a consultar la parte de este manual de instrucciones que detalla la operación que está realizando, para comprobar que usa correctamente la máquina. Si el problema persiste, el siguiente listado le puede ayudar a mejorar el funcionamiento. Si a pesar de eso el problema persiste, póngase en contacto con el servicio técnico más cercano.

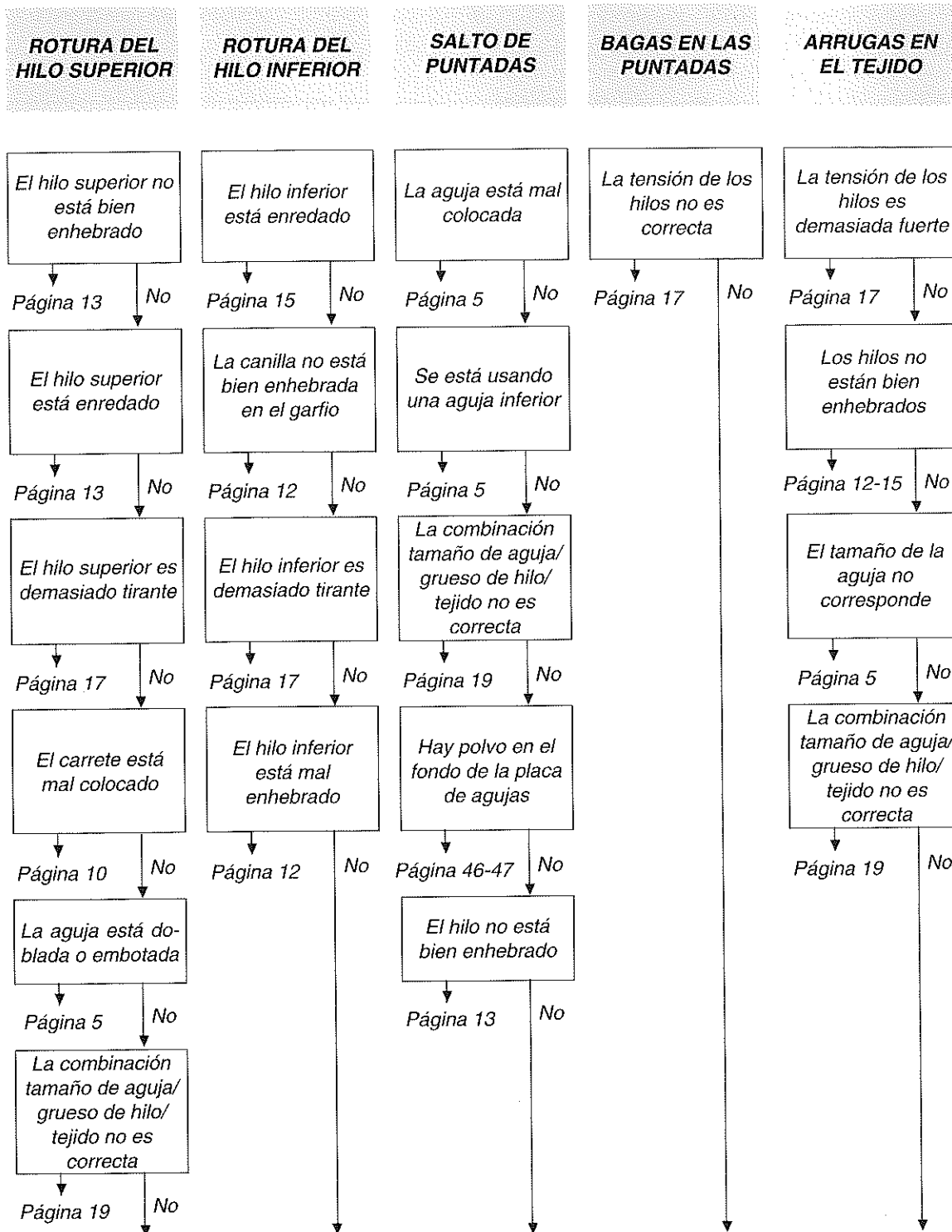
PERFORMANCE CHECK LIST



MAINTENANCE
MANTENIMIENTO

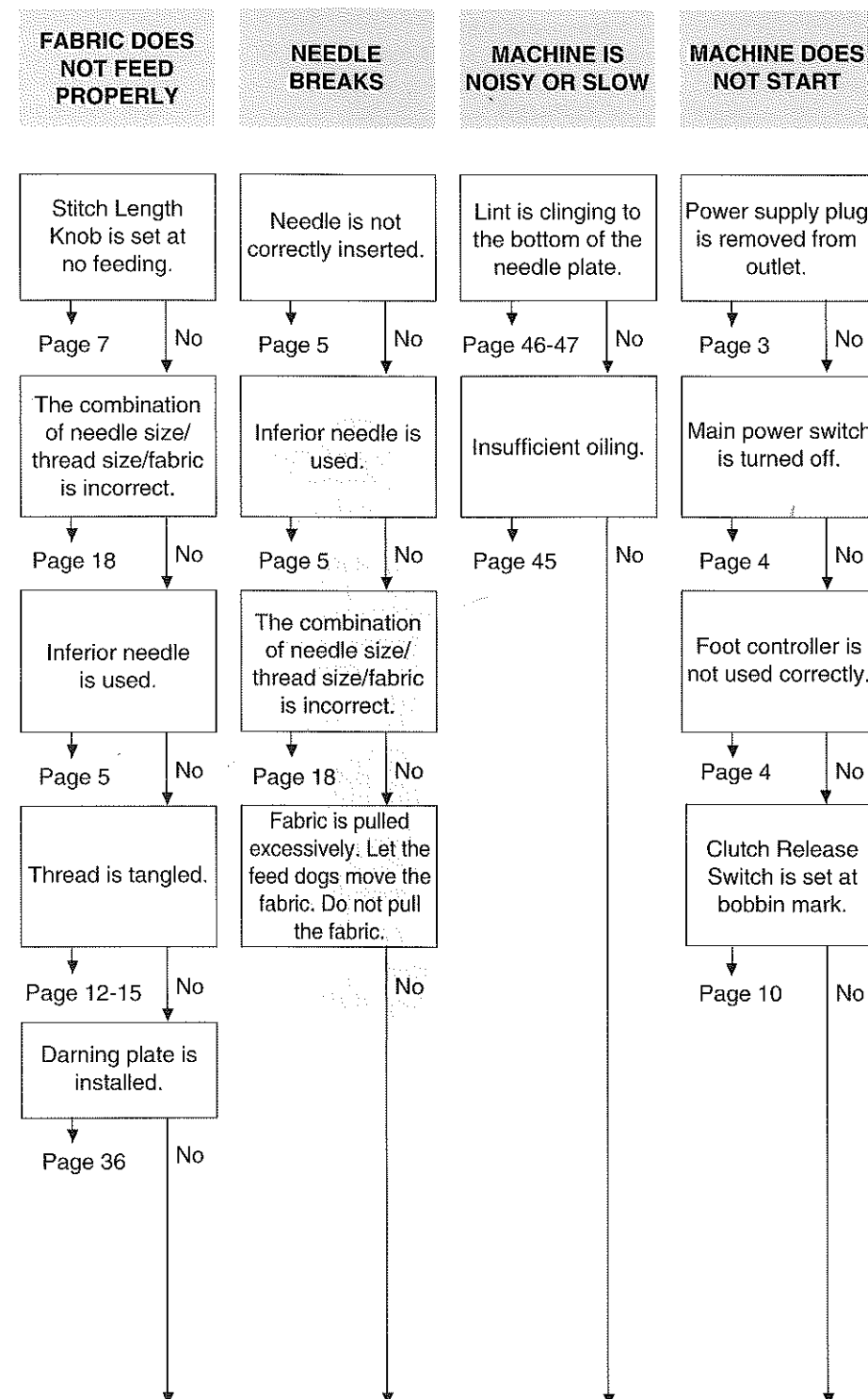
MAINTENANCE
MANTENIMIENTO

LISTADO DE POSIBLES INCIDENCIAS



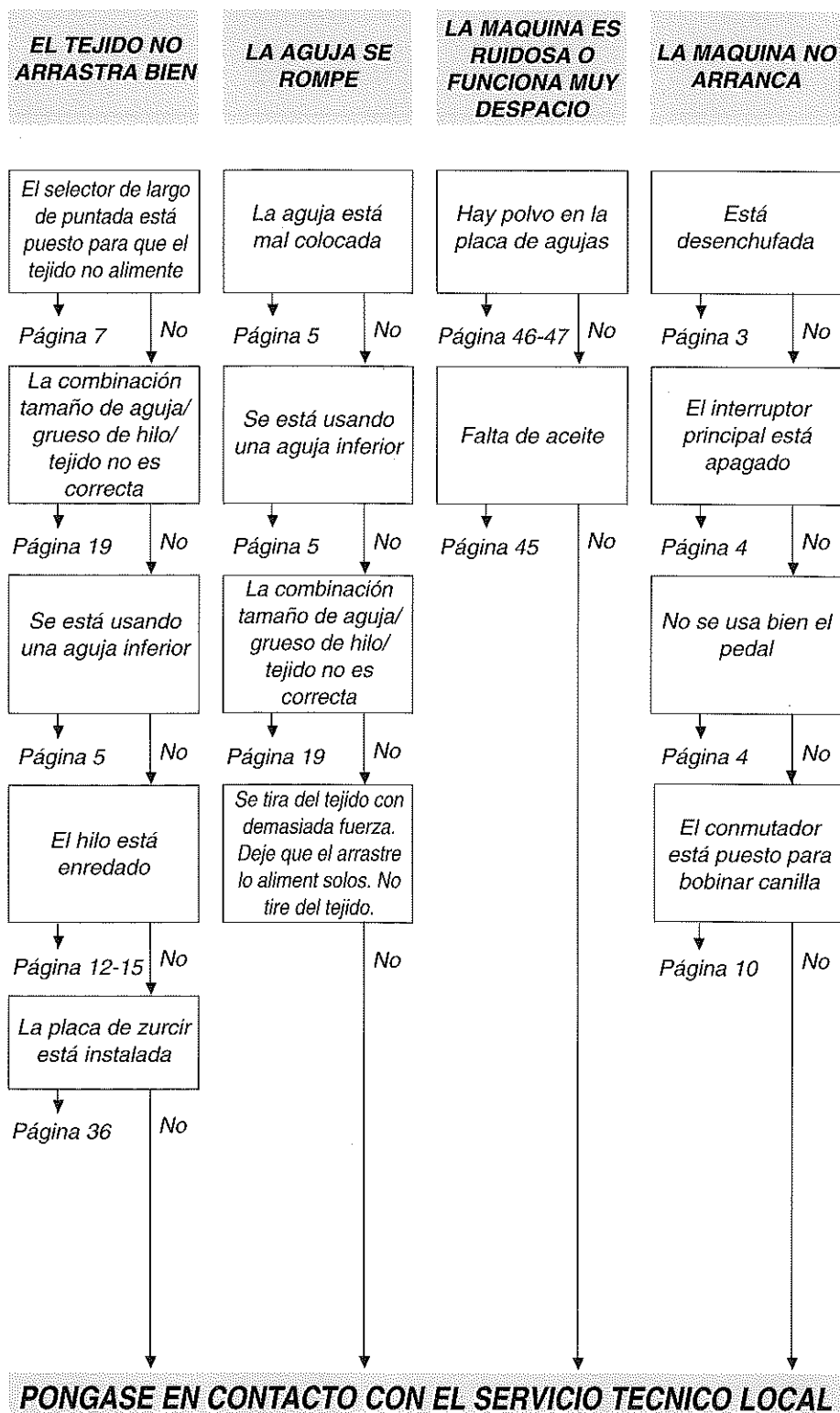
PONGASE EN CONTACTO CON EL SERVICIO TECNICO LOCAL

PERFORMANCE CHECK LIST



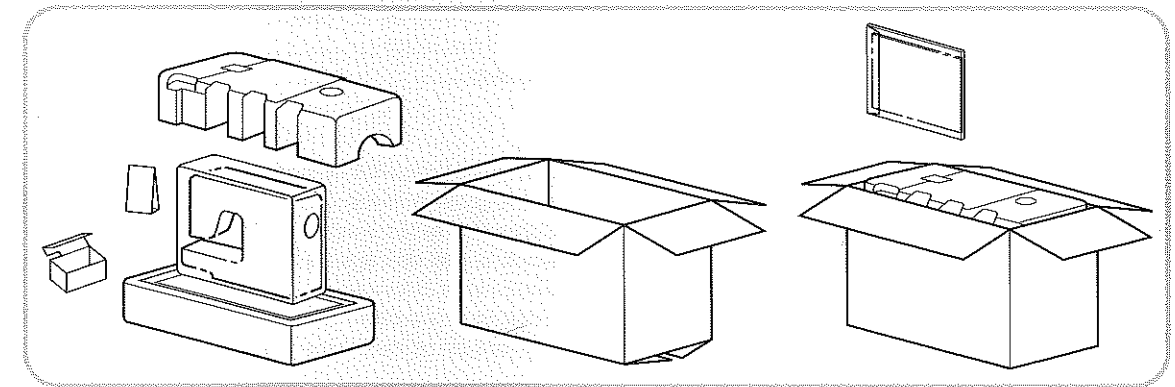
CONTACT YOUR LOCAL SERVICE CENTER

LISTADO DE POSIBLES INCIDENCIAS



Repacking the Machine

Keep the carton and packing materials for future use. It may become necessary to reship the sewing machine. Improper packing or improper packing material could result in damage during shipping. Instructions for repacking the machine are illustrated below.



IMPORTANT

This packing material is designed to prevent damage in transit. Save this packing material in the event it is needed to transport this sewing machine.

Embalaje de la máquina

Guarda la caja de cartón y el embalaje por si acaso necesita transportar la máquina en el futuro. Un embalaje inadecuado o con materiales inapropiados puede causarle daños a la máquina durante el transporte. Para embalar la máquina correctamente, sírvase seguir las instrucciones que se ilustran continuación.

IMPORTANTE

El material de embalaje está diseñado para prevenir daños durante el transporte. Guárdelo siempre en caso de que tenga que volver a transportar la máquina.

	Page
A	
Accessories	1, 2
Applique	37
B	
Blind Hem Stitch	40
Buttonhole	29
Button Sewing	32
C	
Cleaning	46
Connecting Plugs	3
Cording	39
D	
Darning	36
Decorative Stitches	26
Drawing Up Lower Thread	15
E	
Embroidering	42
F	
Feed Dog Cleaning	47
Foot Controller	4
Free-arm Style	6
G	
Gathering	36
Guiding	23
L	
Lace	38
Lower Threading	12
M	
Main Power Switch	4
Monogramming	42
N	
Needle	
Replacement	5
Inspection	5
O	
Oiling	45
Overlock Stitch	41

	Página
A	
Accesorios	1, 2
Aguja	
Cambio	5
Verificación	5
Aplicaciones	37
B	
Bobinado de la canilla	10
Bombilla	
Cambio de la bombilla	44
Interruptor	4
Bordado	42
C	
Cómo coser tejidos delgados	22
Cómo guiar el tejido	23
Conexión de los enchufes	3
Costura con dos agujas	16
Costura de botones	32
Costura de cordón	39
Costura de tejidos, hilos y agujas	19
D	
Disco de tensión del hilo superior	17
E	
Elementos principales	1, 2
Embalaje	52
Encaje	38
Engrasado	45
Enhebrado inferior	12
Enhebrado superior	13
F	
Fruncido	36
G	
Guía de localización de errores	49, 51
I	
Inserción de cremalleras	34
Interruptor principal	4
L	
Limpieza	46
Limpieza de la pista de la lanzadera	46
Limpieza de los alimentadores	47
Listado de posibles incidencias	47

	Page
P	
Performance Checklist	47
Principal Parts	1, 2
R	
Relative Chart of Sewing Fabrics, Needles and Threads	18
Repacking	52
Reverse Sewing Button	8
S	
Satin Stitch	25
Sewing Light	
Switch	4
Bulb Replacement	44
Shuttle Hook Removal	46
Shuttle Race Cleaning	46
Simple Zigzag Stitch	24
Stitch Length Knob	7
Stitch Width Knob	8
Straight Stitch	20
T	
Thin Fabric Sewing	22
Thread Tension	17
Troubleshooting	48, 50
Twin Needle Sewing	16
U	
Upper Tension Control Dial	17
Upper Threading	13
W	
Winding the Bobbin	10
Z	
Zigzag Stitch	24
Zipper Insertion	34

	Página
M	
Modalidad brazo libre	6
Monogramas	42
O	
Ojales	29
P	
Pedal	4
Puntada de rebatido	41
Pulsador de retroceso	8
Puntada invisible	40
Puntada recta	20
Puntada de realce	25
Puntadas decorativas	26
Puntada zigzag	24
Puntada zigzag simple	24
Puntadas decorativas	26
S	
Sacar el garfio de la lanzadera	46
Sacar el hilo de la canilla	15
Selector de ancho de puntada	8
Selector de largo de puntada	7
T	
Tensión de los hilos	17
Z	
Zurcido	36

NOTE/NOTA