



Audio M

Quick Start Guide
Guide de démarrage rapide
Guida rapida
Kurzanleitung
Guía de inicio rápido
Guia de Início Rápido

EN Audio M

Bluetooth® Connected Speaker

1 Power Button

Press and hold (4-5 seconds) to turn unit on/off.

2 Bluetooth

On your device turn on Bluetooth and scan for devices, select Audio M from the list.

Press the connect button (2), the status LED (6) will blink blue on/off. Once connected the status LED will be blue.

Note: After 1st use your device will automatically reconnect to the speaker.

To clear paired devices from the memory double click both the power and Bluetooth buttons.

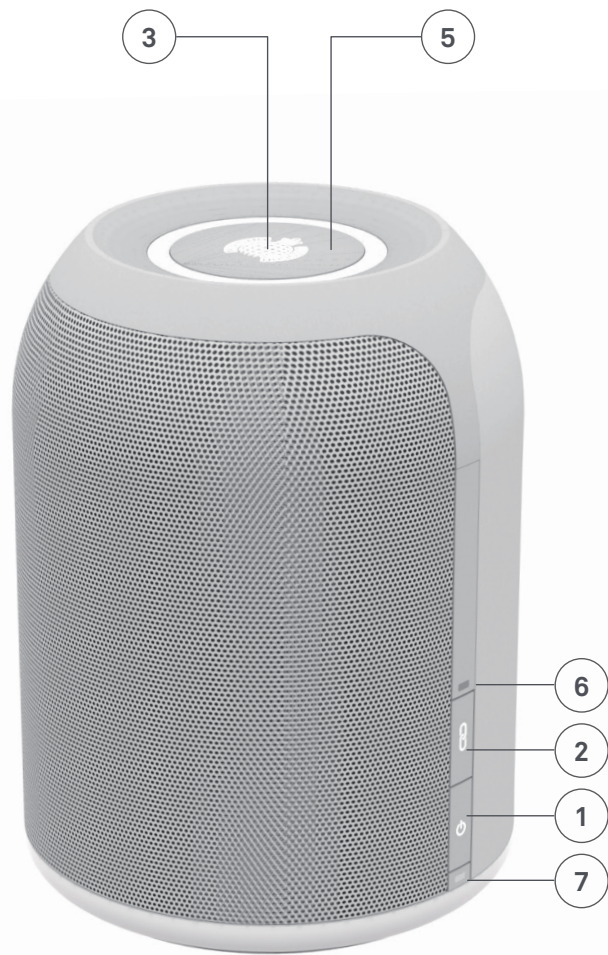
3 NFC

Touch here to connect your NFC Device.

4 Connecting two Audio M speakers

If you have two Audio M speakers you are able to connect them wirelessly and stream your music to both turning them into left and right stereo speakers.

Connect to your 1st speaker (Left) to your Bluetooth device. Long press the connect button (2-3 seconds) on your 1st speaker until you see the LED blink pink quickly, this confirms the speaker is available to pair with the second speaker.



On your 2nd speaker (Right), long press the connect button (2-3 seconds) until the status LED shows fast blink pink and the units will connect in stereo, the status LED will turn solid pink to confirm stereo.

Note: The first speaker temporarily disconnects from the device and then automatically reconnects - please press play on your device to restart music.

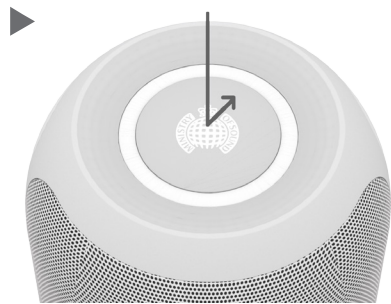
5 Touch Pad

Use the touch pad to play, skip and change volume of music. Position your finger on the centre of the MOS logo and move your finger as shown in the images.

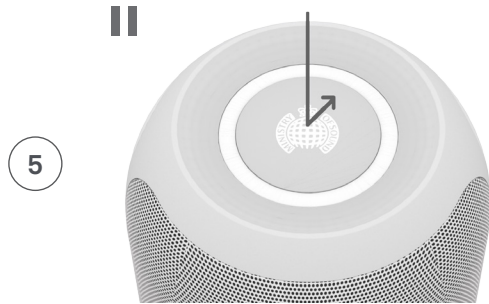


Make a circular clockwise motion on the touch pad to **INCREASE** the volume.

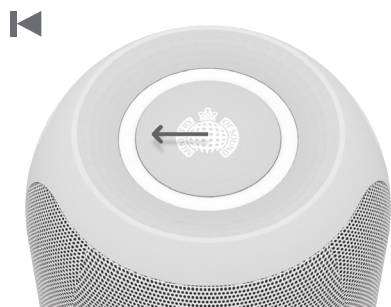
Make a circular anticlockwise motion on the touch pad to **DECREASE** the volume



Single touch to **PLAY**.



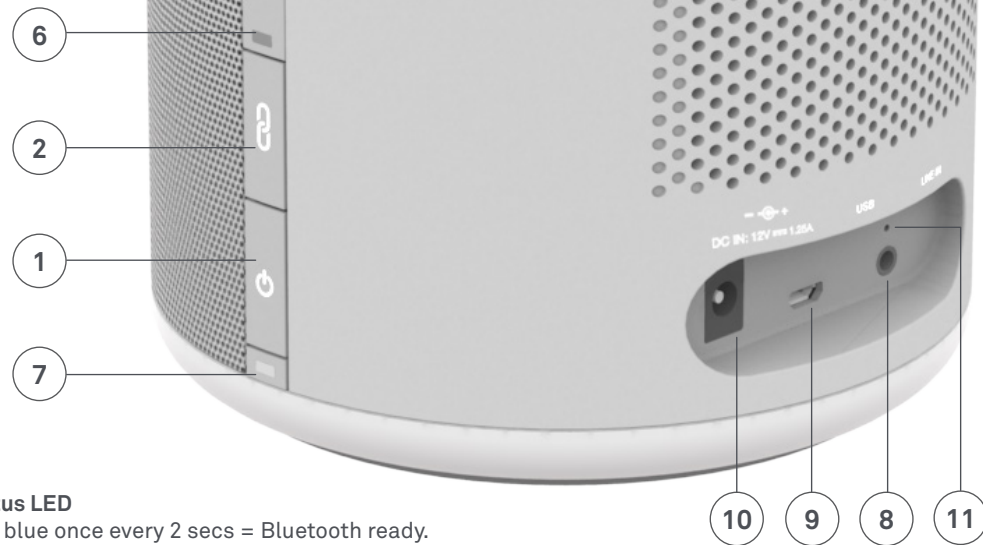
Single touch to **PAUSE**.



Swipe right to left for the **PREVIOUS** track.



Swipe left to right for the **NEXT** track.



6 Status LED

Blinks blue once every 2 secs = Bluetooth ready.
Blinks blue equal on/off = Bluetooth pairing (discoverable).
Solid blue = connected.
Solid cyan = Line In music player connected.
Solid pink = stereo speakers connected.

7 Power and Battery Charge LED

Charging = blinking white.
Fully charged = solid white.
Medium charge = alternately blinks red and white.
Low charge = solid red.
Very low charge = blinking red.

8 Line In

9 USB

For firmware updates only.

10 Power In

Use the provided charger to connect to a power (mains) outlet.

11 Reset button

Push with a pointed object such as a pin, the speaker will reset and turn off.

FR Audio M

Bluetooth® Enceinte connectée

1 Bouton Power

Pour allumer/éteindre l'appareil, appuyez sur le bouton et maintenez-le enfoncé (2 secondes).

2 Bluetooth

Sur votre appareil, activez le Bluetooth et recherchez d'autres appareils, puis sélectionnez Audio M dans la liste.

Appuyez sur le bouton Connecter (2), la LED (6) clignotera en bleu. Une fois connecté, la LED restera en bleu.

Remarque : Après la première utilisation, votre appareil se reconnectera automatiquement au haut-parleur.

Pour supprimer les appareils appairés de la mémoire, appuyez en même temps sur les touches Power et Bluetooth.

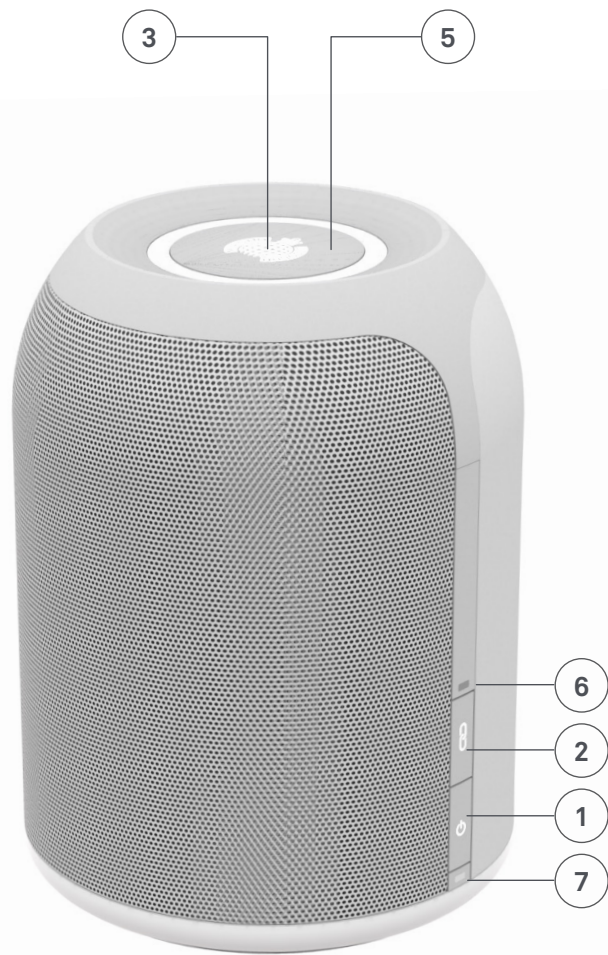
3 NFC

Touchez ici pour connecter votre appareil NFC.

4 Connecter deux enceintes Audio M

Si vous avez deux enceintes Audio M, vous pouvez les connecter sans fil et écouter votre musique sur les deux en même temps, en les transformant ainsi en enceinte gauche et enceinte droite.

Connectez votre première enceinte (gauche) à votre appareil Bluetooth. Appuyez longtemps sur le bouton Connecter (pendant 2 à 3 secondes) de votre première enceinte jusqu'à ce que la LED clignote rapidement en rose pour indiquer que l'appairage est possible avec la seconde enceinte.



Sur votre seconde enceinte (droite), appuyez longtemps sur le bouton Connecter (2 à 3 secondes) jusqu'à ce que la LED clignote rapidement en rose et que l'unité se connecte à la stéréo. La LED restera alors allumée en rose pour confirmer la stéréo.

Remarque : La première enceinte se déconnecte temporairement de l'appareil puis se reconnecte automatiquement. Appuyez sur Lecture sur votre appareil pour relancer la musique.

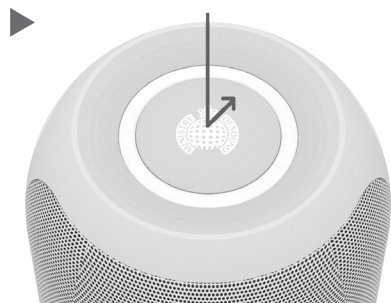
5 Clavier tactile

Utilisez le clavier tactile pour lire, arrêter et modifier le volume de la musique. Placez votre doigt au centre du logo MOS, puis déplacez-le comme indiqué sur les images.



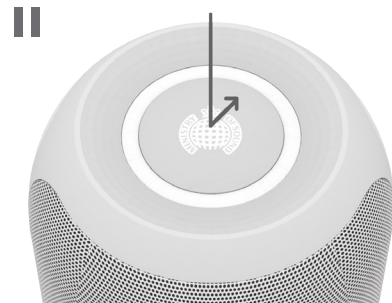
Faites un cercle dans le sens des aiguilles d'une montre sur le clavier tactile pour **AUGMENTER** le volume.

Faites un cercle dans le sens inverse des aiguilles d'une montre sur le clavier tactile pour **BAISSER** le volume.

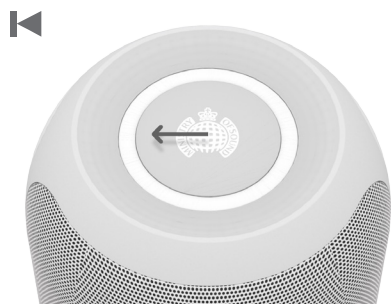


Touchez une fois pour **LECTURE**.

5

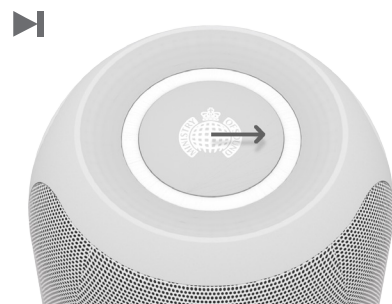


Touchez une fois pour **PAUSE**.

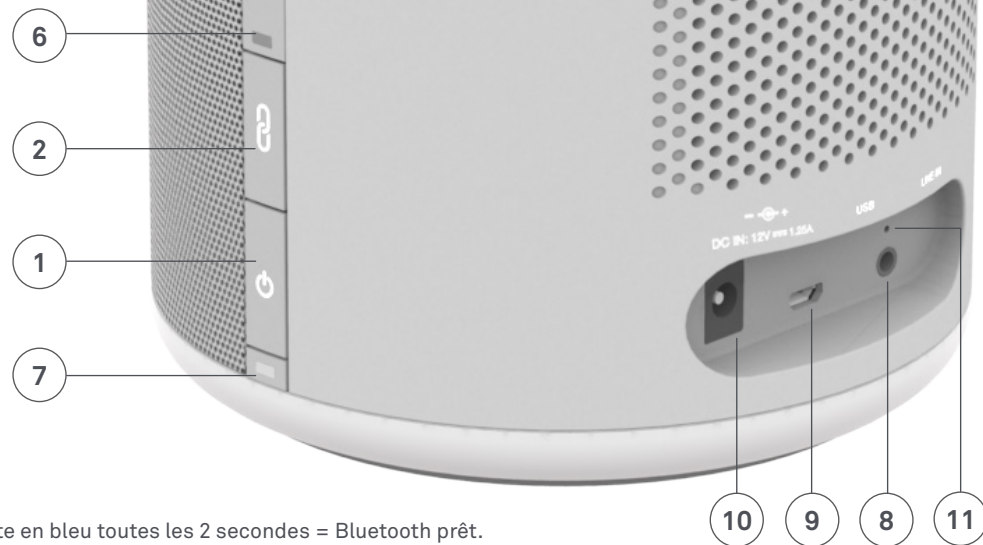


Balayez de la droite vers la gauche pour écouter la piste **PRÉCÉDENTE**.

5



Balayez de gauche à droite pour écouter la piste **SUIVANTE**.



6 LED

Clignote en bleu toutes les 2 secondes = Bluetooth prêt.
Clignote régulièrement en bleu = appairage en Bluetooth
Bleu fixe = connecté.
Cyan fixe = entrée de lecteur de musique connectée.
Rose fixe = haut-parleurs stéréo connectés.

7 Témoin d'alimentation et de charge de la batterie

En charge = blanc clignotant.
Complètement chargé = blanc fixe.
Chargé à moitié = clignote rouge et blanc alternativement.
Charge faible = rouge fixe.
Charge très faible = clignote rouge.

8 Entrée Aux

9 USB

Réservé aux mises à jour du micrologiciel.

10 Allumer

Utilisez le chargeur fourni pour le brancher à une prise secteur.

11 Bouton Réinitialisation

Appuyez sur le bouton à l'aide d'un objet pointu tel qu'une aiguille pour réinitialiser et éteindre l'enceinte.

IT Audio M

Bluetooth® Diffusore collegato

1 Pulsante di alimentazione

Premere e tenere premuto, per 2 secondi, per accendere/spegnere l'unità (on/off).

2 Bluetooth

Attivare Bluetooth sul proprio dispositivo e ricercare i dispositivi, selezionare Audio M dall'elenco.

Premere il pulsante di connessione (2), il LED di stato (6) lampeggerà in blu (on/off). Una volta eseguita la connessione, il LED di stato sarà blu.

Nota: Dopo il primo utilizzo il dispositivo di ricolleggerà automaticamente al diffusore.

Per cancellare i dispositivi accoppiati dalla memoria, fare doppio clic sui pulsanti di alimentazione e Bluetooth.

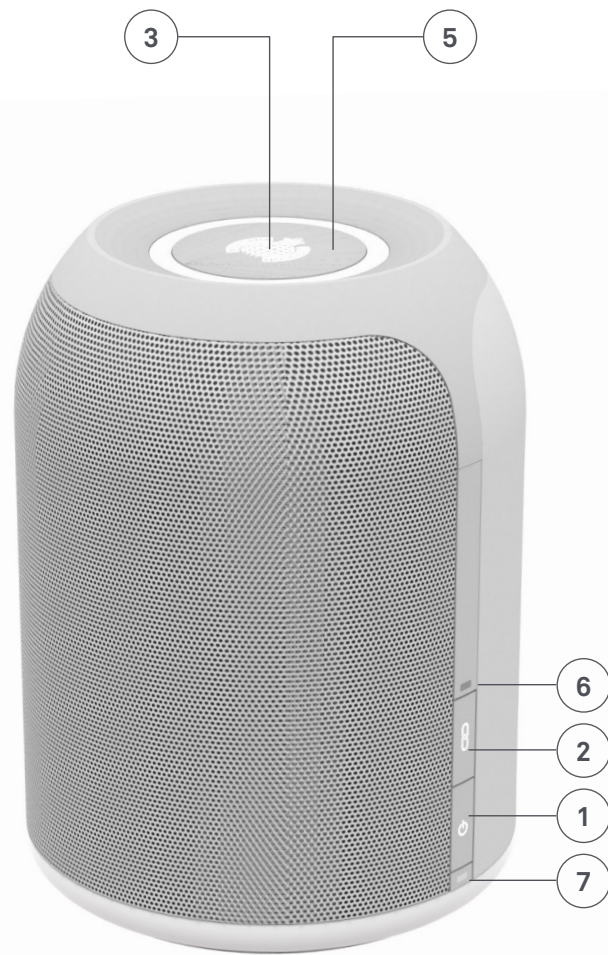
3 NFC

Toccare qui per connettere il proprio dispositivo NFC.

4 Collegamento di due diffusori Audio M

Se si dispone di due diffusori Audio M è possibile connetterli in modalità wireless e trasmettere la musica su entrambi, trasformandoli in un diffusore sinistro e destro.

Collegare il primo diffusore (sinistro) al dispositivo Bluetooth. Premere a lungo il pulsante di connessione (2-3 secondi) sul primo diffusore finché non si vede il LED lampeggiare velocemente in rosa, a conferma che il diffusore è disponibile per essere accoppiato al secondo diffusore.



Sul secondo diffusore (destra), premere a lungo il pulsante di connessione (2-3 secondi) fino a quando il LED di stato lampeggi velocemente in rosa e l'unità si connetta in modalità stereo; a quel punto il LED di stato ritornerà rosa fisso a conferma della modalità stereo.

Nota: il primo diffusore si disconnette temporaneamente dal dispositivo e quindi si riconnette automaticamente; premere "Play" (Riproduci) sul dispositivo per riavviare la musica.

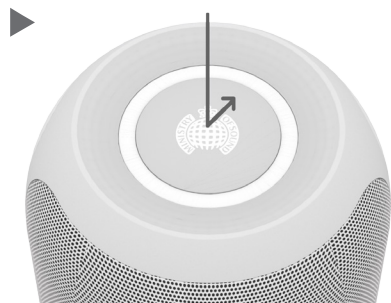
5 Touch Pad

Utilizzare il touch pad per riprodurre, saltare uno brano e modificare il volume della musica. Posizionare il dito al centro del logo MOS e spostare il dito come mostrato nelle immagini.



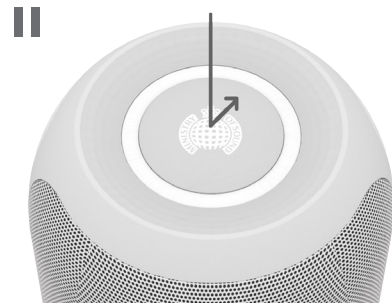
Eseguire un movimento circolare in senso orario sul touch pad per **AUMENTARE** il volume.

Eseguire un movimento circolare in senso antiorario sul touch pad per **DIMINUIRE** il volume.

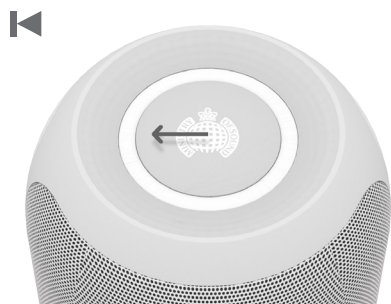


Toccare una sola volta per **RIPRODURRE** la musica.

5

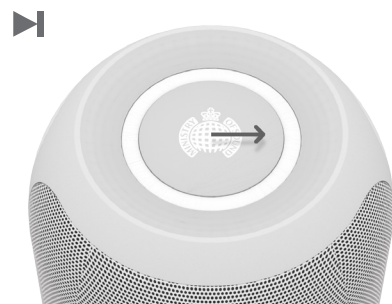


Toccare una sola volta per mettere in **PAUSA**.

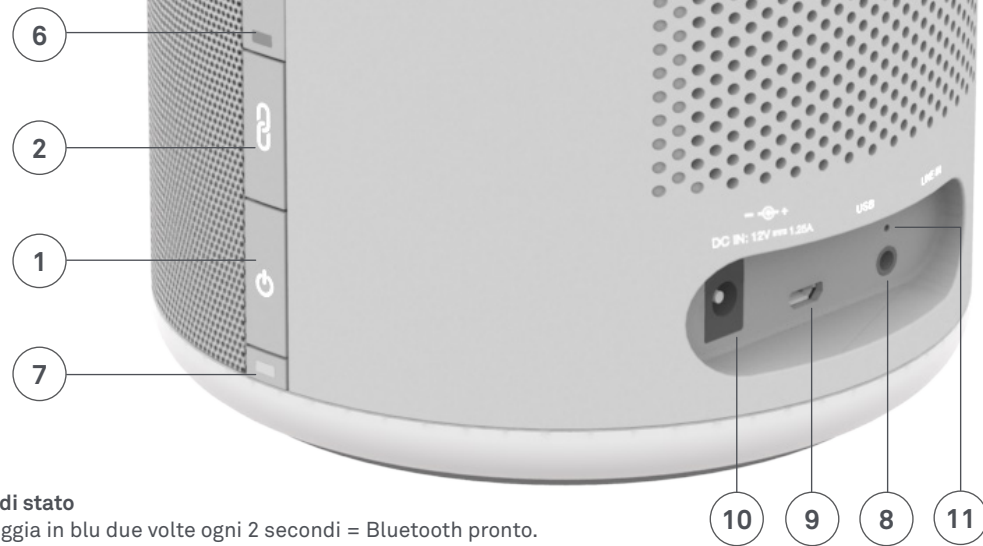


Scorrere da destra a sinistra per andare al brano **PRECEDENTE**.

5



Scorrere da sinistra a destra per andare al brano **SUCCESSIVO**.



6 LED di stato

Lampeggia in blu due volte ogni 2 secondi = Bluetooth pronto.
Lampeggia in blu uniformemente (on/off) = Accoppiamento Bluetooth (rilevabile).
Blu fisso = Connesso.
Turchese fisso = Line In, lettore musicale connesso.
Rosa fisso = Diffusori stereo connessi.

7 Alimentazione e carica della batteria LED

In carica = Lampeggiamento bianco.
Carica completa = Bianco fisso.
Carica media = Lampeggiamento alternato rosso e bianco.
Carica bassa = Rosso fisso.
Carica molto bassa = Lampeggiamento rosso.

8 Line In

9 USB

Solo per aggiornamenti del firmware.

10 Alimentazione

Utilizzare il caricatore in dotazione per la connessione a una presa di alimentazione (rete).

11 Pulsante di ripristino

Premendo con un oggetto appuntito come uno spillo, l'altoparlante verrà resettato e si spegnerà.

DE Audio M

Über Bluetooth® Verbundener Lautsprecher

1 Ein/Aus-Taste

Halten Sie diese Taste (2 Sekunden lang) gedrückt, um das Gerät ein- bzw. auszuschalten.

2 Bluetooth

Aktivieren Sie auf dem Gerät Bluetooth und lassen Sie sich nach Geräten suchen; wählen Sie dann aus der Liste die Option Audio M.

Drücken Sie die Verbindungstaste, daraufhin **2** blinkt die Status-LED **6** blau. Nachdem die Verbindung hergestellt ist, leuchtet die Status-LED blau.

Hinweis: Nach dem ersten Gebrauch stellt das Gerät automatisch eine Verbindung zum Lautsprecher her.

Um gekoppelte Geräte aus dem Speicher zu löschen, drücken Sie doppelt die Ein/Aus- und die Bluetooth-Taste.

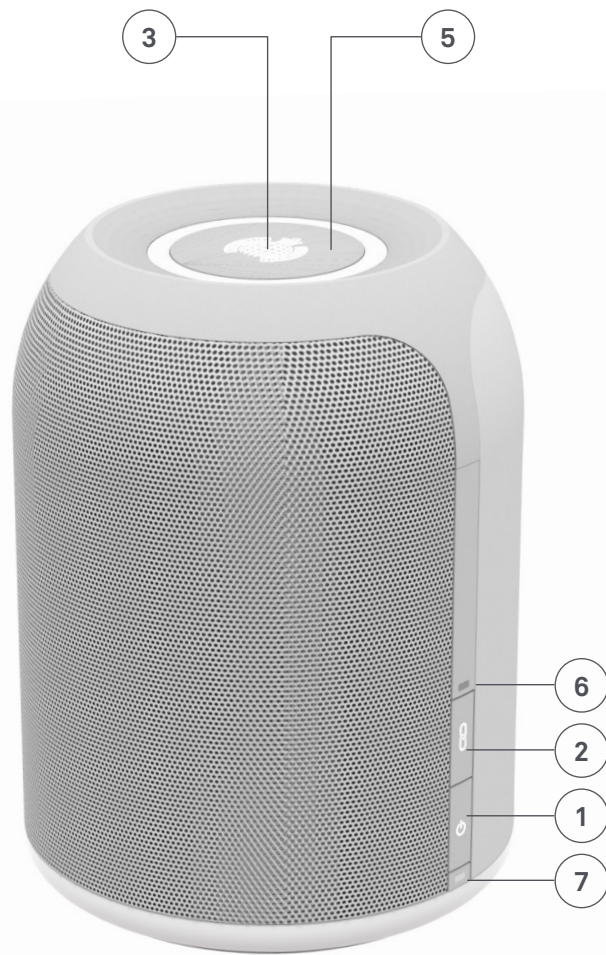
3 NFC

Berühren Sie diese Option, um das NFC-Gerät zu verbinden.

4 Anschließen von zwei Audio M Plus-Lautsprechern

Wenn Sie zwei Audio M Plus-Lautsprecher haben, können Sie sie drahtlos miteinander verbinden und Musik über beide Lautsprecher – die dann zu einem linken und einem rechten Lautsprecher werden – streamen.

Verbinden Sie den ersten Lautsprecher (links) mit dem Bluetooth-Gerät. Halten Sie die Verbindungstaste am ersten Lautsprecher (2–3 Sekunden lang) gedrückt, bis Sie ein schnelles pinkfarbenedes Blinken der LED sehen. Dies ist die Bestätigung, dass die Kopplung mit dem zweiten Lautsprecher möglich ist.



Halten Sie die Verbindungstaste am zweiten Lautsprecher (rechts) (2–3 Sekunden lang) gedrückt, bis Sie ein schnelles pinkfarbenedes Blinken der Status-LED sehen. Die Geräte stellen jetzt eine Stereoverbindung her. Als Bestätigung, dass Stereo aktiviert ist, leuchtet die Status-LED durchgehend pink.

Hinweis: Der erste Lautsprecher wird vorübergehend vom Gerät getrennt und stellt dann automatisch die Verbindung wieder her. Drücken Sie „Wiedergabe“ auf dem Gerät, um das Abspielen von Musik zu starten.

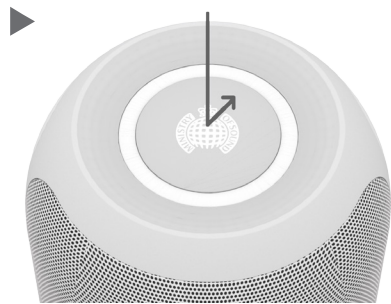
5 Touchpad

Über das Touchpad können Sie Musik wiedergeben, Titel überspringen oder die Lautstärke regeln. Tippen Sie in die Mitte des MOS-Logos und bewegen Sie den Finger wie in den Abbildungen gezeigt.

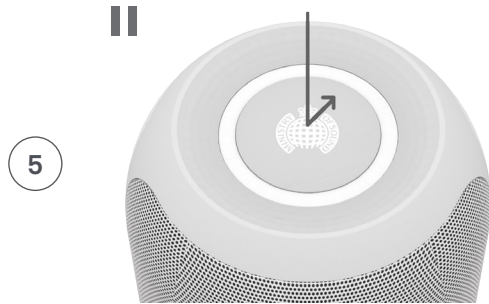


Mit einer Drehbewegung auf dem Touchpad in Uhrzeigerrichtung **ERHÖHEN** Sie die Lautstärke.

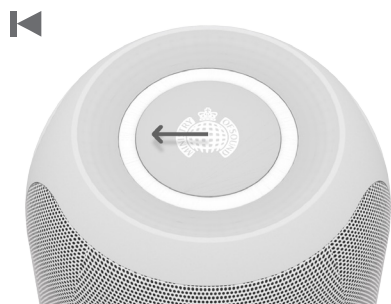
Mit einer Drehbewegung auf dem Touchpad entgegen der Uhrzeigerrichtung **VERMINDERN** Sie die Lautstärke.



Einmaliges Tippen: **WIEDERGABE.**



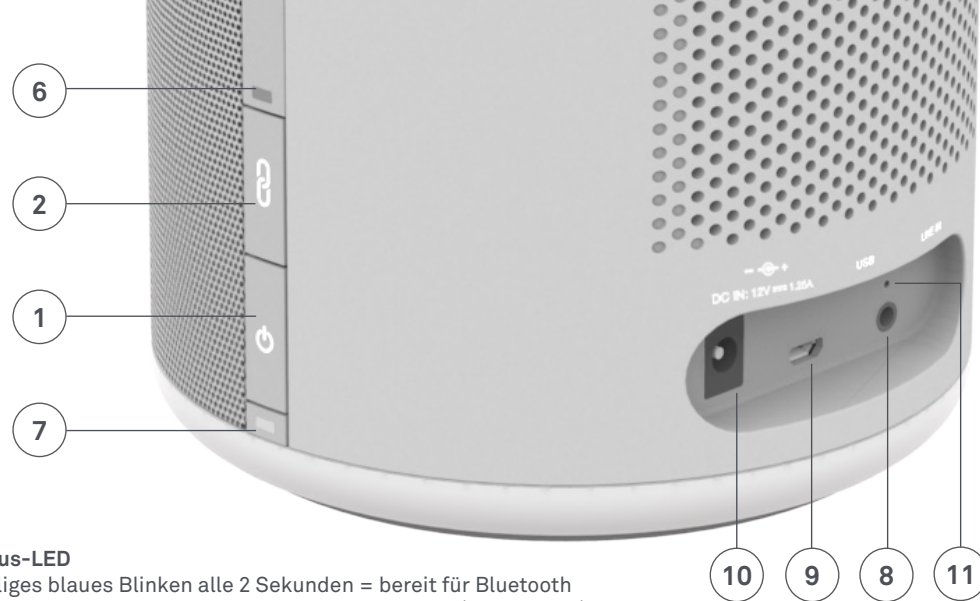
Einmaliges Tippen: **PAUSE.**



Wischen von rechts nach links:
VORHERIGER Titel.



Wischen Sie von links nach rechts:
NÄCHSTER Titel.



6 Status-LED

Einmaliges blaues Blinken alle 2 Sekunden = bereit für Bluetooth
Gleichmäßiges blaues Blinken = Bluetooth-Kopplung (feststellbar)
Durchgehend blau = verbunden
Durchgehend zyan = Line-In-Musik-Player verbunden
Durchgehend pink = Stereo-Lautsprecher verbunden

7 LED für Ein/Aus und Akkuaufladung

Aufladen = weißes Blinken
Voll aufgeladen = durchgehend weißes Leuchten
Mittlere Aufladung = abwechselnd rotes und weißes Blinken
Gering aufgeladen = durchgehend rotes Leuchten
Sehr gering aufgeladen = rotes Blinken

8 Line In

9 USB

Nur für Firmware-Updates

10 Einschalttaste

Für die Verbindung mit einer Stromquelle (Steckdose) verwenden Sie das mitgelieferte Ladegerät.

11 Reset-Taste

Drücken Sie diese Taste mit einem spitzen Gegenstand, z. B. einer Nadel. Dadurch wird der Lautsprecher zurückgesetzt und ausgeschaltet.

ES Audio M

Altavozcon Bluetooth®

1 Botón de encendido

Para encender/apagar la unidad mantenga pulsado este botón durante 2 segundos.

2 Bluetooth

Active la función Bluetooth de su dispositivo y haga un escaneado para buscar dispositivos disponibles; seleccione Audio M en la lista.

Pulse el botón de Emparejamiento (2), el indicador LED (6) parpadeará en el color azul de encendido/apagado. Una vez emparejado, el indicador LED se volverá de color azul.

Atención: Tras el primer uso, su dispositivo se volverá a conectar con el altavoz de manera automática.

Para borrar de la memoria los dispositivos emparejados, pulse los botones de Bluetooth y de encendido al mismo tiempo.

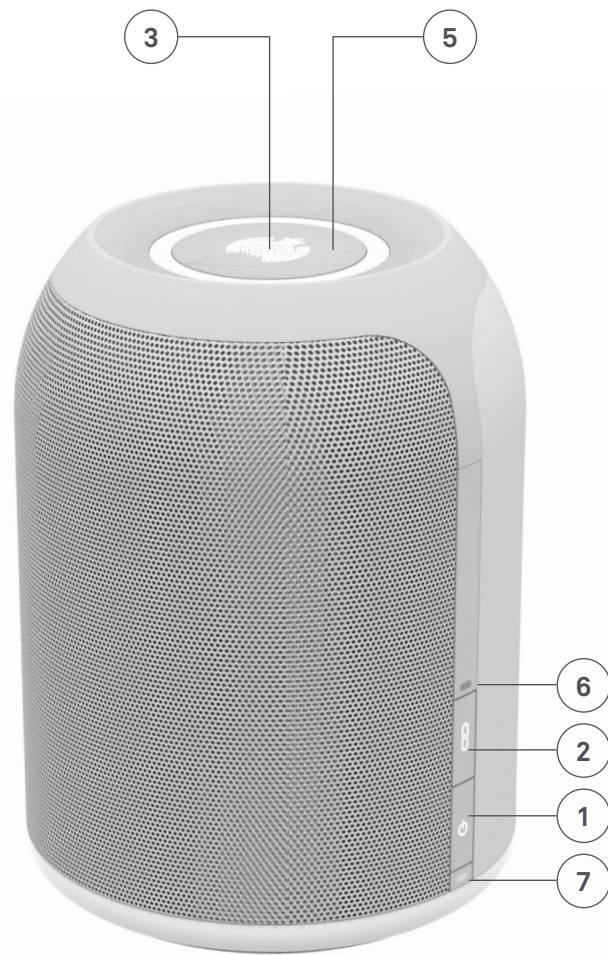
3 NFC

Toque aquí para emparejar su dispositivo NFC.

4 Conexión de dos altavoces Audio M

Si dispone de dos altavoces Audio M puede conectarlos de forma inalámbrica y reproducir su música en ambos dispositivos de modo que se conviertan en un altavoz derecho y un altavoz izquierdo estéreo.

Conecte su primer altavoz (el izquierdo) a su dispositivo Bluetooth. Mantenga pulsado el botón de Emparejamiento del primer altavoz durante 2 ó 3 segundos hasta que vea parpadear rápidamente el indicador LED en color rosa; ello confirma que el altavoz está listo para emparejarlo con el segundo altavoz.



Mantenga pulsado el botón de Emparejamiento del segundo altavoz (el derecho) durante 2 ó 3 segundos hasta que el indicador LED parpadee rápidamente en color rosa y las unidades se conectarán en estéreo; el indicador LED será ahora de color rosa fijo para confirmar que están en estéreo.

Atención: El primer altavoz se desconecta temporalmente del dispositivo y se vuelve a conectar de manera automática (pulse Reproducir en el dispositivo para que la música vuelva a reproducirse).

5 Panel táctil

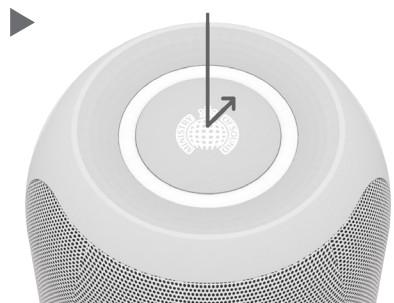
Utilice el panel táctil para reproducir, saltar pistas y cambiar el volumen de la música. Coloque el dedo en el centro del logotipo MOS y muévelo según se muestra en las imágenes.



Realice un movimiento circular en el panel táctil en el sentido de las agujas del reloj para **AUMENTAR** el volumen.

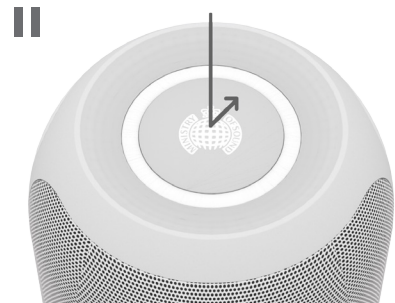


Realice un movimiento circular en el panel táctil en sentido contrario a las agujas del reloj para **REDUCIR** el volumen.

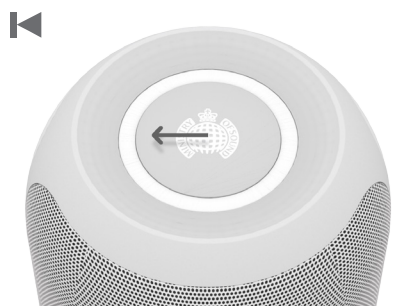


Toque una vez el panel para **REPRODUCIR**.

5

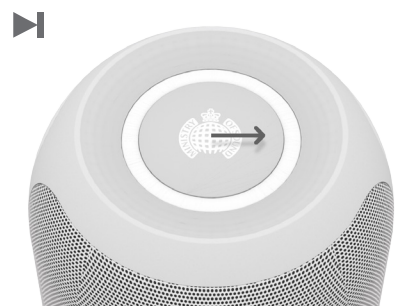


Toque una vez el panel para **PAUSAR**.

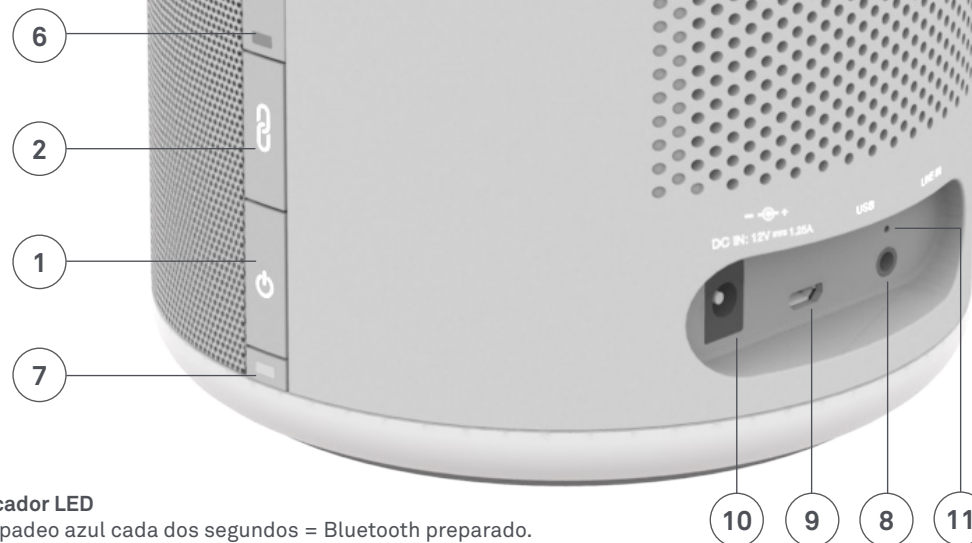


Pase el dedo de derecha a izquierda para reproducir la número **SIGUIENTE**.

5



Pase el dedo de izquierda a derecha para reproducir la la pista **SIGUIENTE**.



6 Indicador LED

Un parpadeo azul cada dos segundos = Bluetooth preparado.
Parpadeo azul de encendido/apagado = Bluetooth emparejado (reconocible).
Azul fijo = emparejado.
Turquesa fijo = línea conectada en el reproductor de música.
Rosa fijo = altavoces estéreo conectados.

7 LED de encendido y de carga de batería

Cargándose = luz blanca intermitente.
Carga completa = luz blanca fija.
Carga media = parpadeo alternativo en rojo y blanco.
Carga baja = luz roja fija.
Carga muy baja = luz roja intermitente.

8 Entrada de línea

9 USB

Únicamente para actualizaciones de firmware.

10 Toma de corriente

Utilice el cargador suministrado para conectar la unidad a una toma de corriente.

11 Botón de reseteo

Presione con un objeto afilado como un alfiler: el altavoz se reseteará y se apagará.

PT Audio M

Altifalante com ligação Bluetooth®

1 Botão de ligar/desligar

Mantenha premido (2 segundos) para ligar/desligar a unidade.

2 Bluetooth

No seu dispositivo, ative o Bluetooth e detete dispositivos; selecione Audio M na lista.

Prima o botão de ligação (2), o LED de estado (6) irá piscar a azul. Após ligado, o LED de estado permanece azul.

Nota: Após a primeira utilização, o dispositivo irá religar-se automaticamente ao altifalante.

Para limpar os dispositivos emparelhados da memória, clique duas vezes nos botões de alimentação e de Bluetooth.

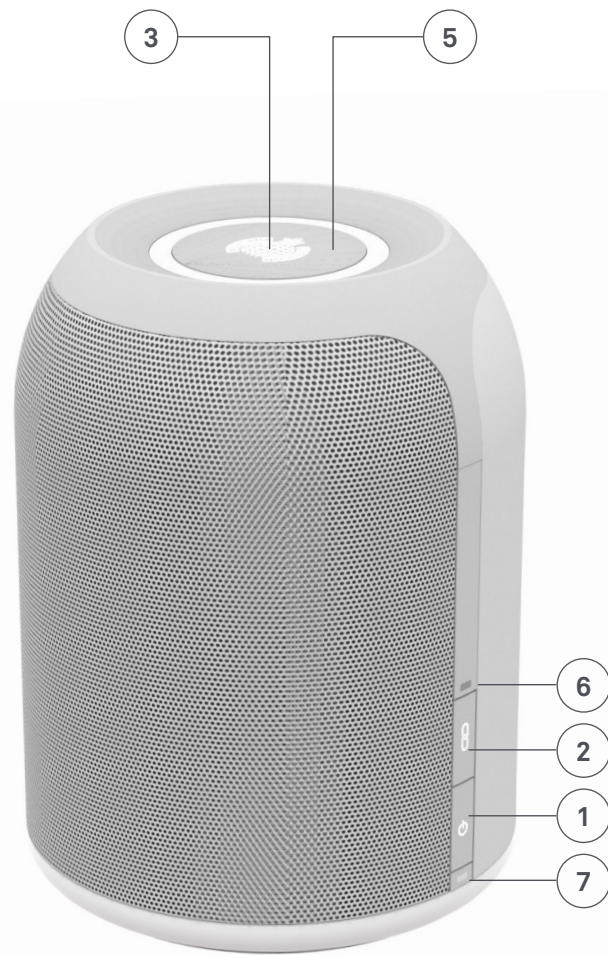
3 NFC

Toque aqui para estabelecer ligação com o seu dispositivo NFC.

4 Ligar dois altifalantes Audio M

Se possuir dois altifalantes Audio M, poderá ligá-los sem fios e transmitir a sua música para ambos, transformando-os em altifalantes estéreo esquerdo e direito.

Ligue o 1.º altifalante (esquerdo) ao seu dispositivo Bluetooth. Mantenha premido o botão de ligar (2-3 segundos) no primeiro altifalante até ver o LED piscar rapidamente, isto confirma a disponibilidade do altifalante para emparelhar com o segundo altifalante.



No segundo altifalante (direito), mantenha premido o botão de ligar (2-3 segundos) até o LED de estado piscar rapidamente cor-de-rosa e as unidades irão ficar ligadas em estéreo. O LED de estado irá ficar cor-de-rosa constante para confirmar o estéreo.

Nota: o primeiro altifalante desliga-se temporariamente do dispositivo e volta a ligar-se automaticamente – prima reproduzir no seu dispositivo para reiniciar a música.

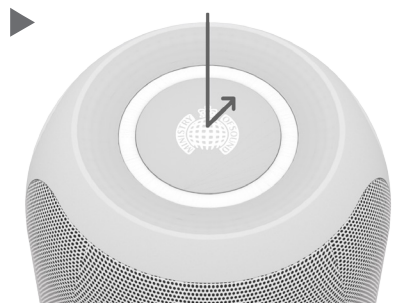
5 Base de Toque

Use a base de toque para reproduzir, ignorar e alterar o volume da música. Coloque o dedo no centro do logótipo MOS e mova-o conforme ilustrado nas imagens.



Faça um movimento circular no sentido dos ponteiros do relógio na base de toque para **AUMENTAR** o volume.

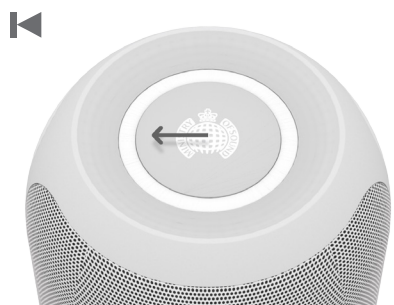
Faça um movimento circular no sentido oposto aos ponteiros do relógio na base de toque para **REDUZIR** o volume.



Toque uma vez para **REPRODUZIR**.



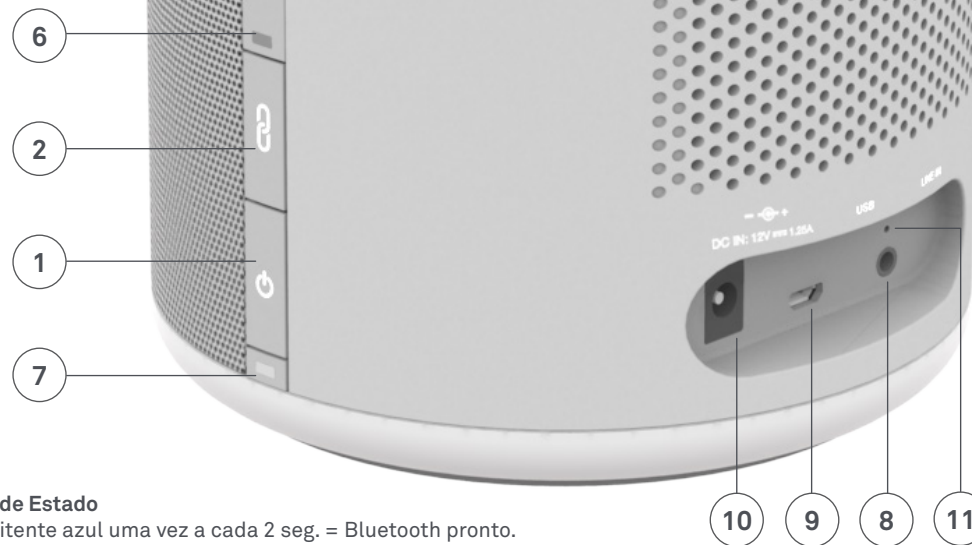
Toque uma vez para **PAUSAR**.



Passe o dedo da direita para a esquerda para mudar para a faixa **ANTERIOR**.



Passe o dedo da esquerda para a direita para mudar para a faixa **SEGUINTE**.



6 LED de Estado

Intermitente azul uma vez a cada 2 seg. = Bluetooth pronto.
Intermitente azul como ligar/desligar = Emparelhamento de Bluetooth (detetável).
Azul constante = ligado.
Ciano constante = leitor de música em linha ligado.
Cor-de-rosa constante = altifalantes estéreo ligados.

7 LED de carga da bateria e alimentação

A carregar = intermitente branco.
Totalmente carregado = branco constante.
Meia carga = pisca alternadamente a vermelho e branco.
Pouca carga = vermelho constante.
Muito pouca carga = intermitente vermelho.

8 Line In

9 USB

Apenas para atualizações de firmware.

10 Entrada de Alimentação

Use o carregador fornecido para ligar à corrente (rede elétrica).

11 Botão Reinicializar

Prima com um objeto afiado como um alfinete, o altifalante será reinicializado e desligado.



www.ministryofsound.com/audio

