

**SBPSMWBAT**  
**Instruction**  
**Manual**



**Read carefully the instruction manual.** If the instrument is used in a manner not specified by the producer, the protection provided by the instrument may be impaired. **Maintenance:** make sure that the connections are correctly carried out in order to avoid any malfunctioning or damage to the instrument. To keep the instrument clean, use a slightly damp cloth; do not use any abrasives or solvents.

**Lire attentivement le manuel de l'utilisateur.** Si l'appareil est utilisé dans des conditions différentes de celles spécifiées par le fabricant, le niveau de protection prévu par l'instrument peut être compromis. **Entretien:** s'assurer que les connexions sont réalisées correctement dans le but d'éviter toutes fautes ou endommagements de l'appareil. Pour nettoyer l'instrument, utiliser un chiffon humide; ne pas utiliser d'abrasifs ou de solvants.

**Lea atentamente este manual de instrucciones.** Si el equipo se utiliza de forma no especificada por el fabricante, la protección dotada al equipo puede resultar dañada. **Mantenimiento:** Asegúrese de que las conexiones relevantes se ha llevado a cabo correctamente, con el fin de evitar un funcionamiento incorrecto o que el equipo resulte dañado. Para mantenerlo limpio, use un trapo humedecido, no utilice abrasivos ni disolventes.

**Leggere attentamente il manuale di istruzioni.** Qualora l'apparecchio venisse usato in un modo non specificato dal costruttore, la protezione prevista dall'apparecchio potrebbe essere compromessa. **Manutenzione:** Assicurarsi che il montaggio dei moduli estraibili e le connessioni previste siano eseguiti correttamente al fine di evitare qualsiasi malfunzionamento o danneggiamento dello strumento. Per mantenere pulito lo strumento usare un panno inumidito; non usare abrasivi o solventi.

**Die Betriebsanleitung aufmerksam lesen.** Sollte das Gerät nicht gemäß der Herstellerangaben verwendet werden, könnte der vom Gerät vorgesehene Schutz beeinträchtigt werden. **Wartung:** Sicherstellen, dass der Einbau der ausziehbaren Module sowie die vorgesehenen Anschlüsse richtig ausgeführt wurden, um schlechte Funktion oder Beschädigung des Gerätes zu vermeiden. Das Gerät mit einem feuchten Tuch reinigen; keine Scheuer- oder Lösemittel verwenden.

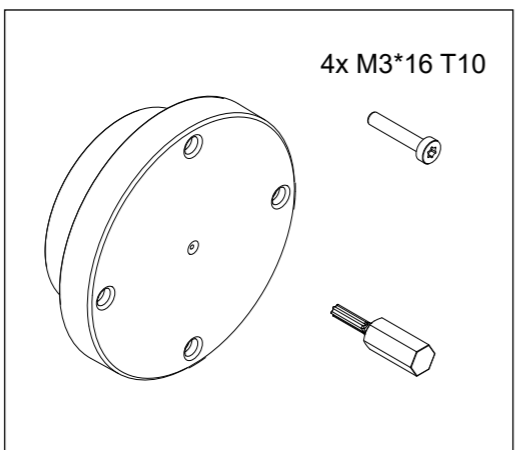
**Læs brugervejledningen omhyggeligt.** Hvis instrumentet skal anvendes på en måde, der ikke er beskrevet af producenten, kan instrumentets beskyttelsesforanstaltninger være utilstrækkelige. **Vedligeholdelse:** Kontrollér, at monteringen af udrækningsmodulerne og de relevante tilslutninger foretages korrekt for at undgå fejlfunktioner eller beskadigelse af instrumentet. Brug en let fugtet klud til rengøring af instrumentet. Der må ikke anvendes slibe- eller opløsningsmidler.

**Läs noggrant genom manualen.** Om instrumentet används på ett sådant vis som inte specificeras av tillverkaren, kan instrumentets angivna säkerhet reduceras. **Underhåll:** försäkra att alla anslutningar är korrekt anslutna för att undvika funktionsfel eller skada på instrumentet. För att hålla instrumentet rent, använd en lätt fuktad trasa; använd inte något slipmedel eller lösningsmedel.

**Les nøye bruksanvisningen.** Hvis produktet er brukt på en måte som ikke er angitt av produsenten, kan beskyttelsen av produktet bli svekket. **Vedlikehold:** sørg for at tilkoblingene er korrekt utført for å unngå funksjonsfeil eller skade på produktet. For å holde produktet rent, bruk en lett fuktet klut, ikke bruk skuremidler eller løsemidler.

Attach here the label  
Appliquer l'étiquette ici  
Pegue la etiqueta aquí  
Applicare qui l'etichetta  
Befestigen Sie hier das Label  
Vedhæft etiketten her  
Fäst här etiketten  
Fest her etiketten  
Bevestig hier het label

Write here the location  
Ecrivez ici l'emplacement  
Escriba aquí la ubicación  
Scrivi qui la posizione  
Schreiben Sie hier die Position  
Skriv placeringen her  
Skriv här för den plats  
Skriv her er plasseringen  
Schrijf hier de locatie



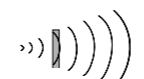
4x M3\*16 T10

-50°C to +30°C  
(-58°F to 86°F)

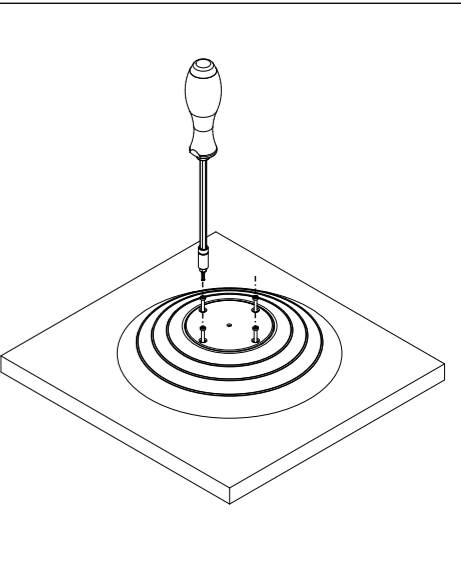
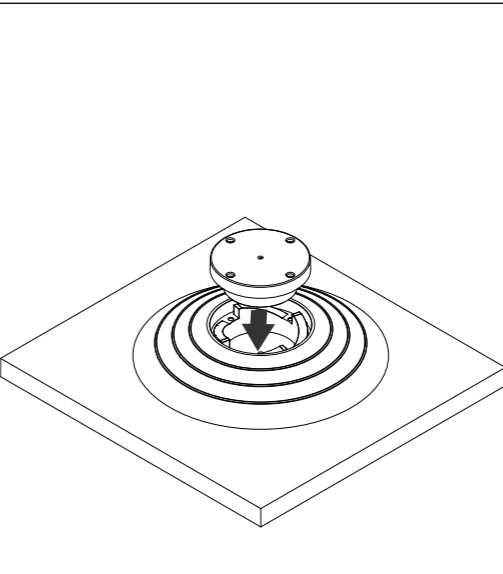
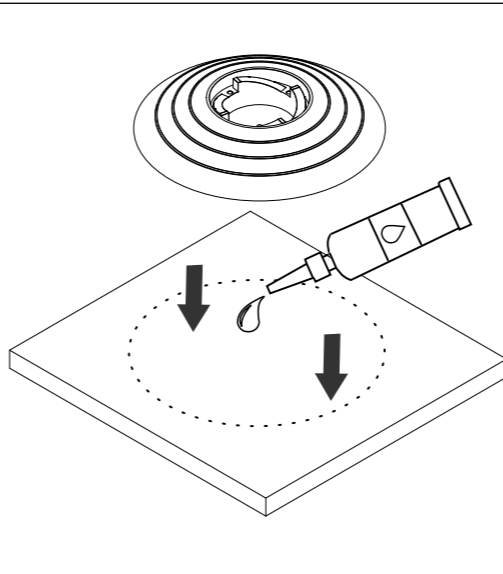
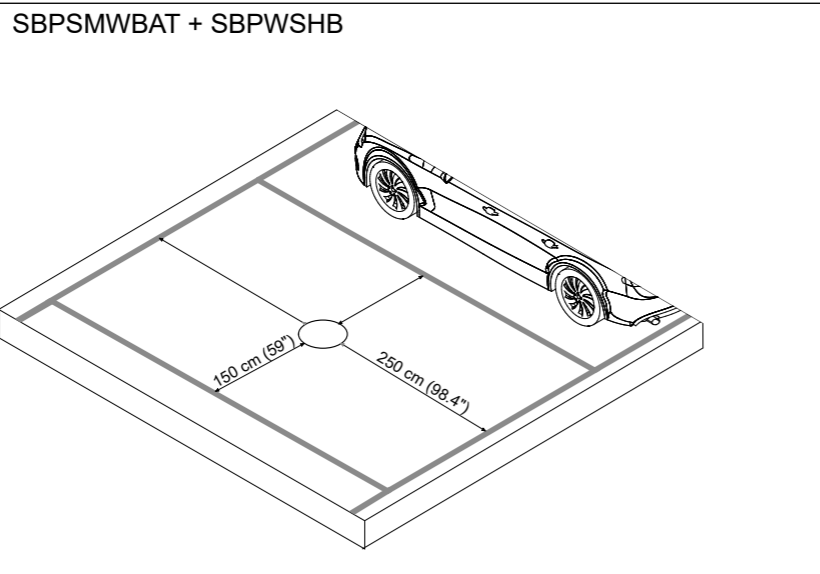
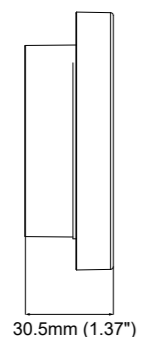
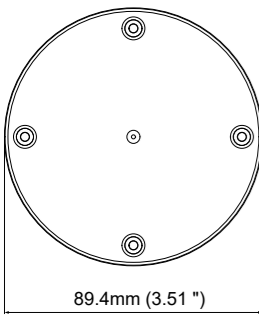
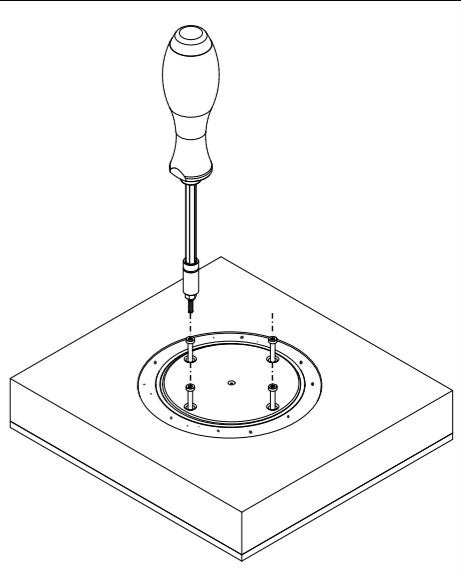
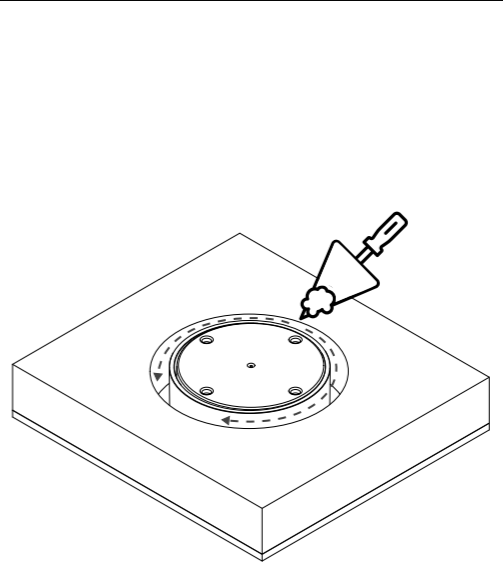
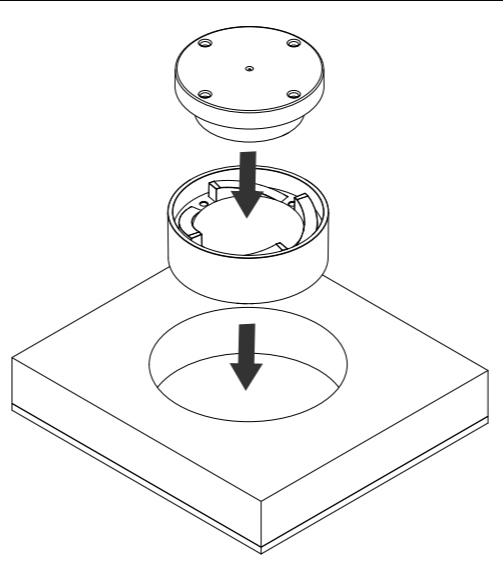
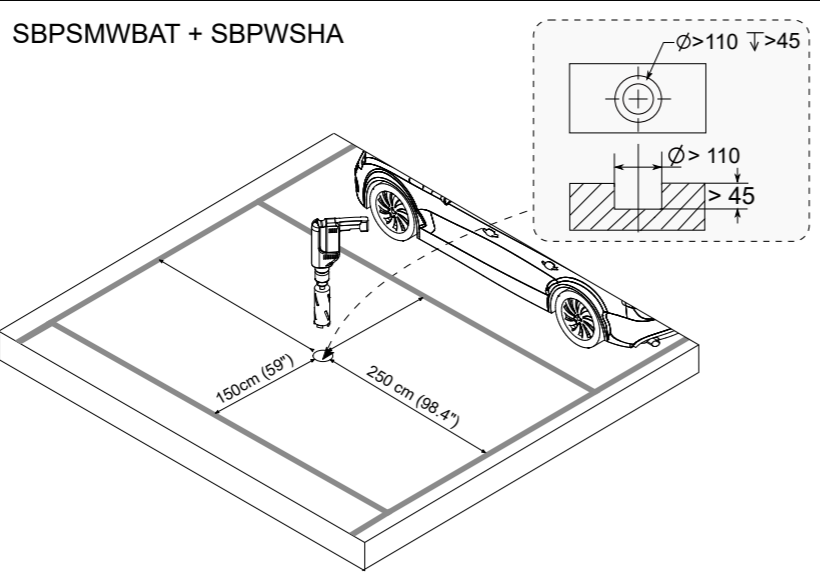
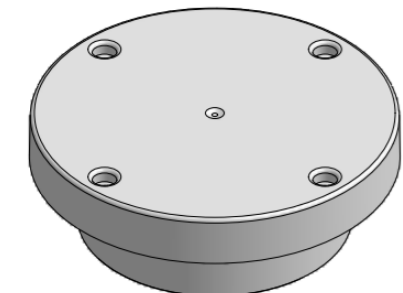
-40°C to +75°C  
(-40°F to 167°F)

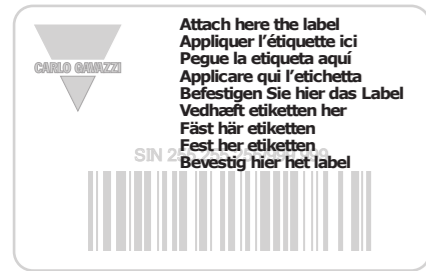
**IP67**

FCC ID: SNJCPO  
I.T.E. E345706  
POLL 2  
HVIN: 1 IC: 7118D-CPO



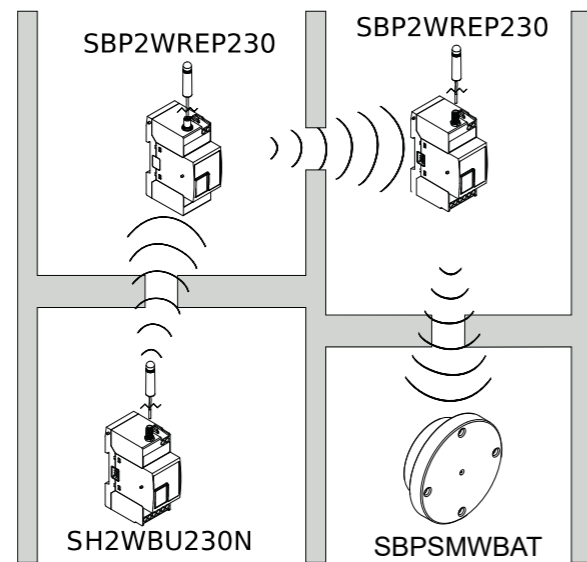
60-90%	80-95%	60-90%	0-10%	70-90%





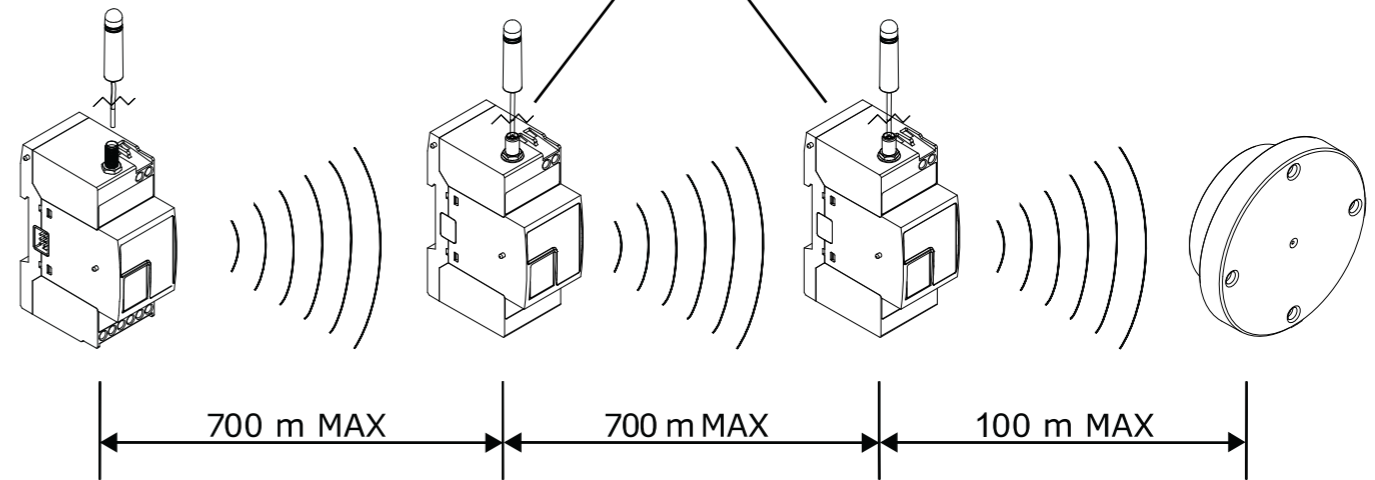
Write here the location  
Ecrivez ici l'emplacement  
Escriba aquí la ubicación  
Scrivi qui la posizione  
Schreiben Sie hier die Position  
Skriv placeringen her  
Skriv här för den plats  
Skriv her er plasseringen  
Schrijf hier de locatie

### WiDUP 24 GHz



### MAX 2x REPEATER SBP2WREP230/SBP2DIW48524

### SH2WBU230N



Compliant with:  
FCC rule part 15B, part 15C  
ISED RSS-247 Issue 2, RSS-GEN Issue 5, RSS-102 Issue 5  
RED Directive

#### ISED Canada Statement:

This device complies with ISED's license-exempt RSSs. Operation is subject to the following two conditions:

- (1) this device may not cause harmful interference, and
- (2) this device must accept any interference received, including interference that may cause undesired operation.

Le présent appareil est conforme aux CNR d'Industrie Canada applicables aux appareils radio exempts de licence. L'exploitation est autorisée aux deux conditions suivantes :

- (1) l'appareil ne doit pas produire de brouillage, et
- (2) l'utilisateur de l'appareil doit accepter tout brouillage radioélectrique subi, même si le brouillage est susceptible d'en compromettre le fonctionnement.

The device should be located at a distance of at least 20 cm from all persons during normal operation. The antennas used for this product must not be co-located or operated in conjunction with any other antenna or transmitter.

Le dispositif doit être placé à une distance d'au moins 20 cm à partir de toutes les personnes au cours de son fonctionnement normal. Les antennes utilisées pour ce produit ne doivent pas être situés ou exploités conjointement avec une autre antenne ou transmetteur.

#### FCC Statement:

This device complies with part 15 of the FCC Rules. Operation is subject to the following two conditions:

- (1) This device may not cause harmful interference, and
- (2) this device must accept any interference received, including interference that may cause undesired operation.

#### Radiation Exposure Statement for FCC:

This device complies with FCC radiation exposure limits for an uncontrolled environment.

This device shall be installed and operated with a minimum distance of 20 cm between users or bystanders and the device