

Bluetooth® CONNECTION

1. Power the speaker on. The speaker will automatically enter pairing mode when powered on.
2. Turn on your device's Bluetooth, from the Bluetooth menu select the "SP3204_M2" speaker.
3. Remember to turn the speaker off after each use.



Note: The speaker will reconnect automatically if your device has been paired previously. Depending on your device's type and configuration, manual reconnection may be required each time.

EN

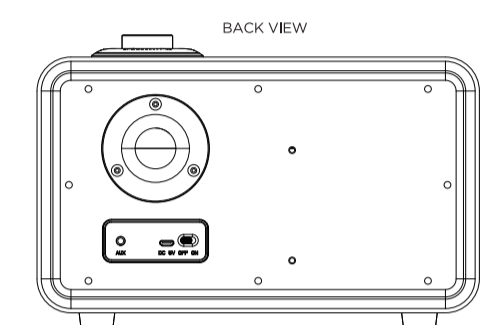
CONNEXION Bluetooth®

1. Allumez l'enceinte. L'enceinte entrera automatiquement en mode de couplage lorsqu'il sera allumé.
2. Allumez votre appareil Bluetooth, dans le menu Bluetooth, sélectionnez "SP3204_M2"
3. Après chaque utilisation, n'oubliez pas d'éteindre l'enceinte.



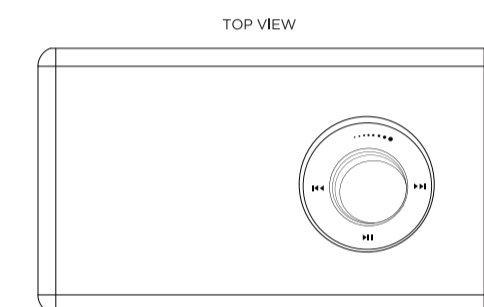
Remarque: Le haut-parleur se reconnectera automatiquement si votre appareil a été couplé précédemment. Selon le type et la configuration de votre appareil, une reconnexion manuelle peut être nécessaire à chaque fois.

FR



FUNCTION PANELS

	Power Switch Power the device on and off
	DC 5V Port Use to charge the speaker
	Volume Control Use to Control Volume (Volume can also be controlled with the Volume Adjust Knob & from your Bluetooth device)
	Track Control • Press ►► to jump to the next Track • Press ◄◄ to go back to the previous Track
	Pause/Play • Press to Pause or to Play
	AUX Port 3.5mm aux-in jack

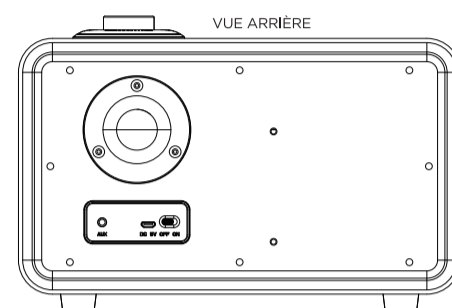


EN

SPECIFICATIONS

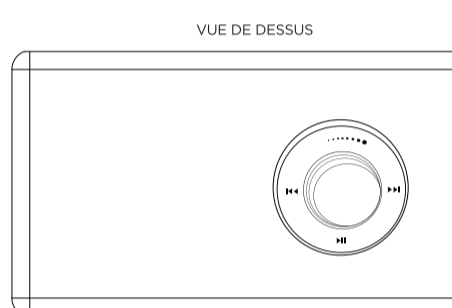
	Voltage: 5V/ 1A
Working Distance: Approx. 33ft	Power Supply: DC 5V
Playback Time: Approx. 2 Hours	Frequency Responce: 150Hz-20Khz
Charge Time: 3 Hours	Battery: 7.4V / 2500mAh Lithium-Ion (rechargeable)
Speaker Output Power: 2 x 7W	
Speaker Impedance: 4Ω	
Profile: A2DP / AVRCP / HSP	
Dimension: 10.3 x 5.8 x 5.8 in	

EN



PANNEAUX FONCTIONNELS

	Interrupteur Alimentez l'appareil sous et hors tension
	DC 5V Port Utilisé Pour Charger
	Réglage du volume Utilisez pour contrôler le volume (Volume peut également être contrôlé avec le volume Ajuster Bouton & de votre appareil Bluetooth)
	Changer de piste • Appuyez ►► pour passer à la piste suivante • Appuyez ◄◄ pour revenir à la précédente piste
	Pause / Lecture • Appuyez sur pour mettre en pause ou jouer
	Port AUX 3,5mm aux



FR

SPÉCIFICATIONS

	Tension: 5V/ 1A
Distance de Travail: Approx. 33ft	Source de Courant: DC 5V
Temps de Lecture: Approx. 2 Heures	Fréquence de Réponse: 150Hz-20Khz
Temps de Charge: 3 Heures	Batterie: 7.4V / 2500mAh Lithium-Ion (rechargeable)
Haut-parleur Puissance de sortie: 2 x 7W	
Impédance des Enceintes: 4Ω	
Profil: A2DP / AVRCP / HSP	
Dimension: 262*148*148mm	

FR

This device complies with Part 15 of the FCC Rules. Operation is subject to the following two conditions: (1) This device may not cause harmful interference, and (2) this device must accept any interference received, including interference that may cause undesired operation.

Caution: Changes or modifications not expressly approved by the party responsible for compliance could void the user's authority to operate the equipment.

NOTE: This equipment has been tested and found to comply with the limits for a Class B digital device, pursuant to part 15 of the FCC Rules. These limits are designed to provide reasonable protection against harmful interference in a residential installation. This equipment generates uses and can radiate radio frequency energy and, if not installed and used in accordance with the instructions, may cause harmful interference to radio communications. However, there is no guarantee that interference will not occur in a particular installation. If this equipment does cause harmful interference to radio or television reception, which can be determined by turning the equipment off and on, the user is encouraged to try to correct the interference by one or more of the following measures:

- Reorient or relocate the receiving antenna.
- Increase the separation between the equipment and receiver.
- Connect the equipment into an outlet on a circuit different from that to which the receiver is connected.
- Consult the dealer or an experienced radio/TV technician for help.

SP3204

M V M T by Wave

MVMT and MVT logo are trademarks of Wave Sicura Media, Inc. The Bluetooth word mark and logos are registered trademarks owned by Bluetooth SIG, Inc. and any use of such marks by Wave is under license. All other trademarks and trade names are those of their respective owners.

Les logos MVMT et MVT sont des marques de Wave Sicura Media, Inc. La marque et les logos Bluetooth sont des marques déposées appartenant à Bluetooth SIG, Inc. et toute utilisation de ces marques par Wave est sous licence.

Designed in New York, Made in China, Wave Sicura Media, Inc. Conçu à New York, Fabriqué en Chine. New York, NY 10018 | support@argentos.com | www.argentos.com



M V M T

M2

WIRELESS STEREO SPEAKER
HAUT-PARLEURS STÉRÉO SANS FIL

IMPORTANT: PLEASE READ BEFORE USING THIS PRODUCT
IMPORTANT: VEUILLEZ LIRE CE MANUEL AVANT D'UTILISER CE PRODUIT

AUXILIARY-IN FUNCTION

1. Power the speaker on, connect the auxiliary cable into the speaker's auxiliary port and plug the other end into your device's auxiliary port.
2. The speaker will switch to "AUX IN" mode automatically from Bluetooth mode.
3. Disconnect the cable when finished.



EN

TROUBLE SHOOTING

No power

- Recharge your speaker using the DC5V cable. If the problem persists try using another DC5V cable.

No response from the unit

- Ensure your Bluetooth device supports an A2DP, AVRCP, or HFP profile.
- Check if both devices are paired and connected to each other.
- Restart the device and try to reconnect.



EN

CHARGING

1. Begin by connecting the provided DC5V cable to the speaker and power source.
2. Charge the device until the red LED indicator turns off.
3. Always disconnect the cable when charging is finished.
4. Do not use while charging.



Note: It will take approximately 3 hours to achieve a full charge.

EN

FONCTION ENTRÉE AUXILIAIRE

1. Alimentez le haut-parleur, connecter le auxiliaire dans le port auxiliaire du haut-parleur et branchez l'autre extrémité dans le port auxiliaire de votre appareil.
2. Le haut-parleur passe en mode "AUX IN" automatiquement du mode Bluetooth.
3. Déconnectez le câble une fois terminé.



FR

RÉSOLUTION DES PROBLÈMES

Pas de courant

- Rechargez votre haut-parleur avec le câble DC5V. Si le problème persiste, essayez d'utiliser un autre câble DC5V.

Pas de réponse du système d'enceinte

- Assurez-vous que l'appareil Bluetooth soutien un profil HFP, A2DP, AVRCP.
- Vérifiez que les deux appareils sont couplés et connectés l'un à l'autre.
- Redémarrez l'appareil et essayez de reconnecter.



FR

CHARGEMENT

1. Commencez en connectant le câble micro DC5V fourni sur l'enceinte et la source d'alimentation.
2. Chargez l'appareil jusqu'à ce que l'indicateur DEL s'éteigne.
3. Déconnectez toujours le câble lorsque le chargement est terminé.
4. Ne pas utiliser pendant la charge.



Remarque: Une charge complète prend environ 3 heures.

FR