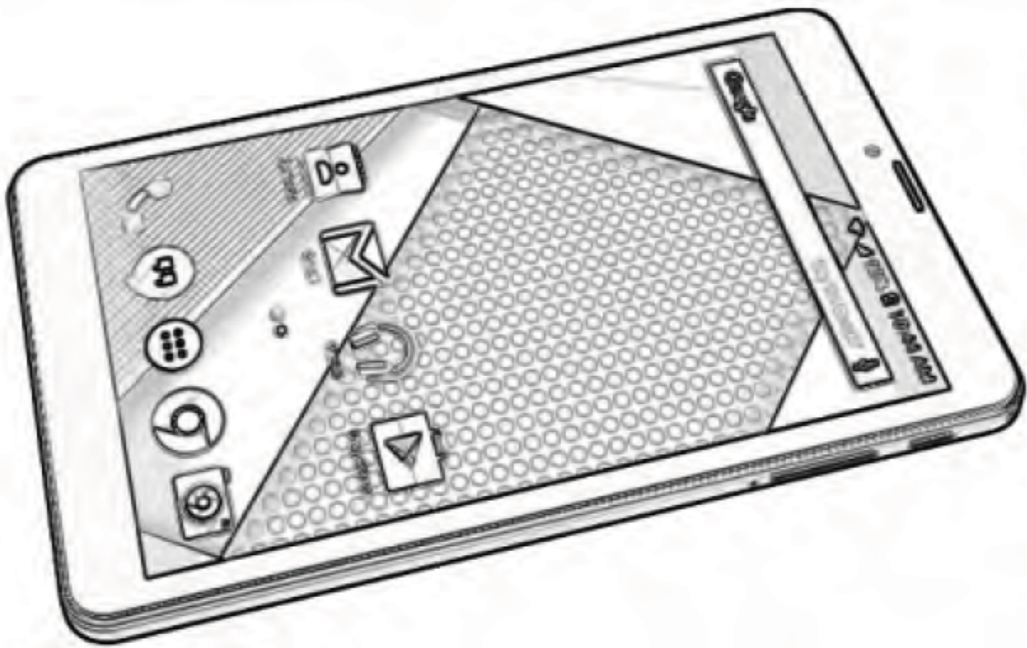


plum
MOBILE



Optimax 11

QUICK START GUIDE

Optimax 11 Quick Guide

SAFETY INFORMATION

Transportation Safety

Please observe all transportation laws and regulations

Hospital Safety

The handset must be turned off when you are in a hospital.

You have to abide by the relevant regulations of hospital and turn your handset off when you are near medical equipment. Any wireless transmission device, including tablet, will interfere those equipment not fully-protected.

Airport Safety

Remember to follow all airport and flight Safety regulations.

Water Hazard

Your tablet is not waterproof. Keep your tablet away from water or liquid to avoid damage.

Emergency Calls

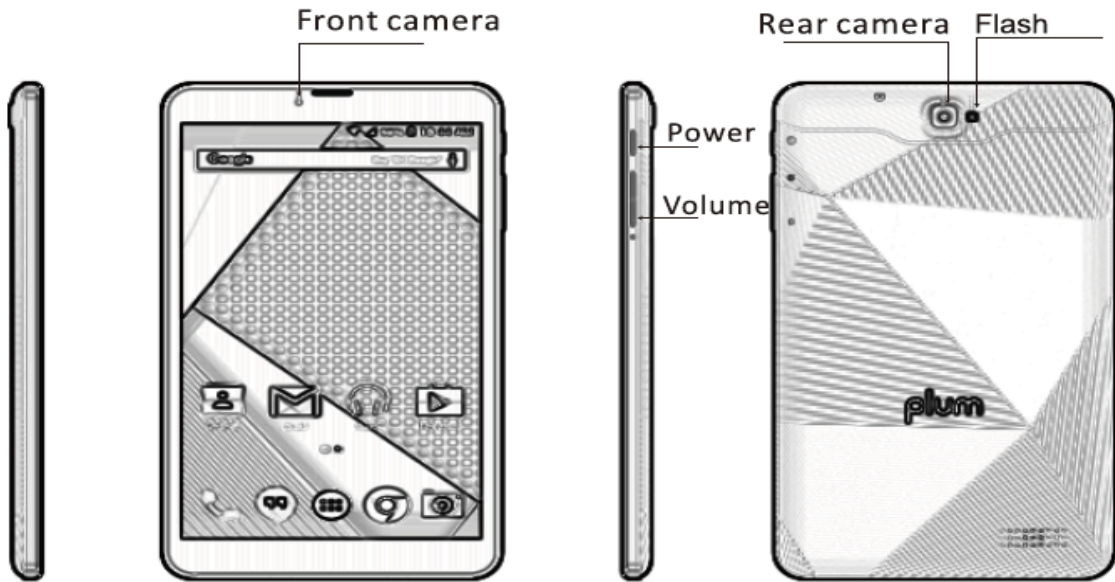
Make sure your tablet is switched on and in a service area. In home screen, tap the phone key and dial the emergency number

Battery Usage

For better performance and longer battery life, it is

recommended that you charge the battery fully before using the tablet for the first time and that you initially complete two to three charge cycles.

KEY FUNCTIONS



INTRODUCTION

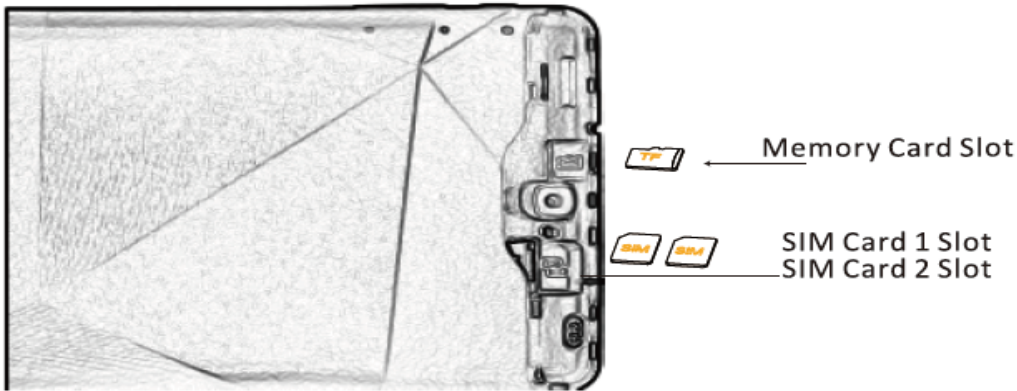
Installation of the SIM Card

Warning: Please keep the SIM card out of the reach of children, The SIM card and its contact are easily damaged due to scratching or bending. Please use caution when carrying, installing or taking out the SIM card.

Note: Please contact your cellular phone service provider directly to obtain your SIM card.

To insert SIM card

1. Insert the sim card.
2. Insert the SD card(For additional storage capacity)



When you initially power on your tablet, there will be a series of steps to set up basic features.

INSERT SIM

Insert your SIM card so the tablet can register to the network.

SELECT LANGUAGE

While on the Welcome screen, please scroll to select your language.

SELECT WI-FI

This process allows the device to connect to the internet. Click on the desired Wi-Fi network that the device will be connecting to. Please note that any unsecured Wi-Fi networks can be connected to directly and any secured Wi-Fi networks require a password for credentials prior to connection. It is recommended that you connect to a Wi-Fi network to check for software updates prior to startup.

ADD YOUR ACCOUNT

Sign in to your Google account in order to keep accounts streamlined with Google services. Your Gmail account will be used for some Google programs which include: Google Play Store, Google Drive, Google + and Google wallet. If you don't have a Google account, click to create a new account. In this step you can also setup payment info if desired.

RESTORE APPS&DATA

You can restore your previous applications and data that have been backed up from another device. You may also setup the tablet as a new device.

GOOGLE SERVICES

Click to add or remove Google services which include Backup, Location Service, and Google Now.

Warning:

Any Changes or modifications not expressly approved by the party responsible for compliance could void the user's authority to operate the equipment.

This device complies with part 15 of the FCC Rules.

Operation is subject to the following two conditions: (1)

This device may not cause harmful interference.(2)

this device must accept any interference received, including interference that may cause undesired operation.

Note: This equipment has been tested and found to comply with the limits for a Class B digital device, pursuant to part 15 of the FCC Rules. These limits are designed to provide reasonable protection against harmful interference in a residential installation. This equipment generates, uses and can radiate radio frequency energy and, if not installed and used in accordance with the instructions, may cause harmful interference to radio communications. However, there is no guarantee that interference will not occur in a particular installation. If this equipment does cause harmful interference to radio or television reception, which can be determined by turning the equipment off and on, the user is encouraged to try to correct the interference by one or more of the following measures:

- Reorient or relocate the receiving antenna.
 - Increase the separation between the equipment and receiver.
 - Connect the equipment into an outlet on a circuit different from that to which the receiver is connected.
-

— Consult the dealer or an experienced radio/TV technician for help.

SAR tests are conducted using standard operating positions accepted by the FCC with the tablet transmitting at its highest certified power level in all tested frequency bands, although the SAR is determined at the highest certified power level, the actual SAR level the tablet while operating can be well below the maximum value, in general, the closer you are to a wireless base station antenna, the lower the power output.

Before a new tablet is available for sale to the public, it must be tested and certified to the FCC that it does not exceed the exposure limit established by the FCC, Tests for each tablet are performed in positions and locations (e.g. at the ear and worn on the body) as required by the FCC.

For body worn operation, this tablet has been tested and meets the FCC RF exposure guidelines when used with an accessory designated for this product or when used with an accessory that contains no metal

Non-compliance with the above restrictions may result in violation of RF exposure guidelines.
different from that to which the receiver is connected.

Optimax 11
GUIDE RAPIDE

INFORMATION DE SÉCURITÉ

La Sécurité Des Transports

S'il vous plaît d'observer tous les transports

Hôpital En Toute Sécurité

Le combiné doit être désactivé lorsque vous êtes dans un hôpital.

Vous devez respecter les règles pertinentes de l'hôpital et de transformer votre tablette lorsque vous êtes à proximité de l'équipement médical . Tout dispositif de transmission sans fil , y compris mobile, va interférer ceux équipement non entièrement protégée .

La Sécurité Aéroportuaire

Rappelez-vous de suivre toutes les aéroports et vol en toute sécurité règlements

Pollu on Des Eaux

Votre tablette est pas étanche. Gardez votre tablette éloigné de l'eau ou de liquide pour éviter les dommages

Appels D'urgence

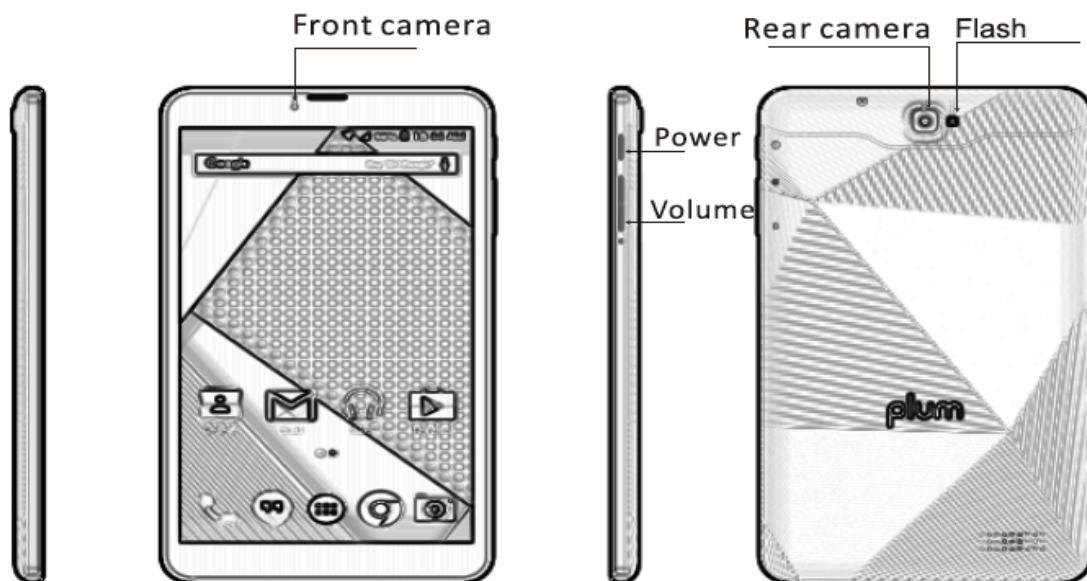
Assurez-vous que votre tablette mobile est allumé et connecté à une zone de service . Dans l'écran d'accueil , appuyez sur la touche tablette et composez le numéro d'urgence.

U lisa on De La B erie

Pour de meilleures performances et une durée de vie de la batterie , il est recommandé de charger la batterie avant

d'utiliser le tablette mobile pour la première fois et que vous avez initialement complets deux à trois cycles de charge.

FONCTIONS PRINCIPALES



INTRODUCTION

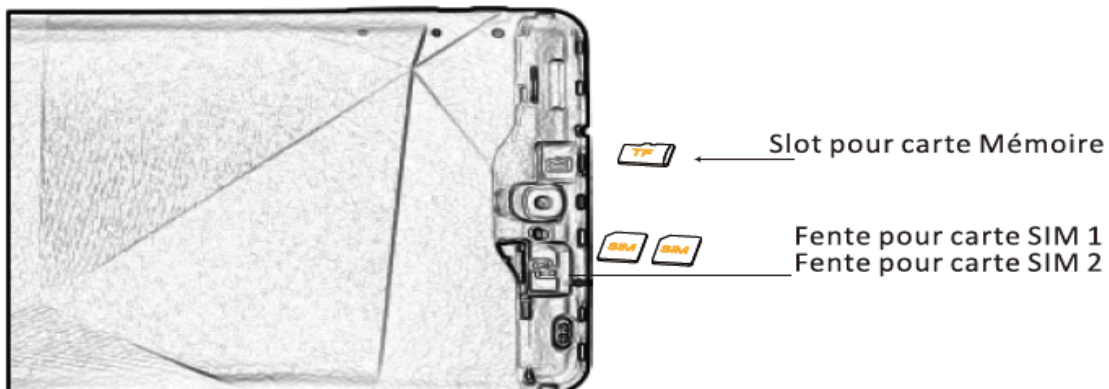
L'installation De La Carte SIM

Attention: S'il vous plaît garder la carte SIM hors de la portée des enfants , La carte SIM et ses contacts peuvent être facilement endommagés en raison de rayures ou de flexion . S'il vous plaît aire preuve de prudence lors de la réalisation , l'installation ou de retirer la carte SIM

Note: S'il vous plaît contacter directement votre cellulaire fournisseur de service de tablette pour obtenir votre carte SIM

Pour Insérer La Carte SIM

1. Insérez la carte SIM.
2. Insérez la carte SD (pour une capacité de stockage supplémentaire)



Lorsque vous d'abord la puissance de votre tablette, il y aura une série d' étapes pour configurer les fonctions de base.

Insérez La Carte SIM

Insérez votre carte SIM de sorte que le tablette e peut enregistrer au réseau.

Choisir La Langue

Tandis que sur l'écran d'accueil , s'il vous plaît faites défiler pour sélectionner votre langue.

Sélectionnez Wi-Fi

Ce processus permet à l'appareil de se connecter à Internet . Cliquez sur le réseau Wi- Fi souhaité que l'appareil se connectera . S'il vous plaît noter que les réseaux Wi-Fi non sécurisés peuvent être connectés à directement et des réseaux Wi-Fi sécurisés nécessitent un mot de passe des informations d'identification avant la connexion , il est recommandé que vous vous connectez à un réseau Wi- Fi pour vérifier les mises à jour logicielles avant le démarrage.

Ajoutez Votre Compte

Connectez-vous à votre compte Google afin de tenir des comptes simplifiés avec les services Google . Votre compte Gmail sera utilisée pour certains programmes Google qui comprennent : Google Play Store , Google Drive, Google + et Google Wallet . Si vous ne possédez pas de compte Google , cliquez sur pour créer un nouveau compte . Dans cette étape, vous pouvez également configurer les informations de paiement , si désiré.

Restore Apps Et Donnees

Vous pouvez restaurer vos applications et données qui ont été sauvegardées à partir d'un autre appareil précédents . Vous pouvez aussi configurer le tablette comme un nouveau uveau périphérique.

Services Google

Cliquez pour ajouter ou supprimer des services Google qui comprennent la sauvegarde, Service Lieu , et Google Now.

Avertissement:

Tout changement ou modification non expressément approuvé par la partie responsable

Vous pouvez annuler l'autorisation de l'utilisateur à utiliser l'équipement.

Cet appareil est conforme à la partie 15 de la FCC Règles. La transaction est soumise à la suivante deux conditions: (1) Cet appareil ne peut pas causer interférences nuisibles, et (2) cet appareil doit accepter toute interférence reçue, y compris interférences qui peuvent provoquer indésirable le fonctionnement. Note: Cet équipement a été testé et jugé conforme aux limites un dispositif numérique de classe B, en vertu de l'article 15 des règles de la FCC. Ces limites sont conçues pour fournir une protection raisonnable les interférences nuisibles dans un quartier résidentiel l'installation. Cela génère, utilise des équipements et peut émettre de l'énergie radiofréquence et, si non installé et utilisé conformément à la

les instructions, peut causer des nuisibles interférences dans les communications radio. Cependant, il n'y a aucune garantie que l'interférence ne se produira dans un particulier l'installation. Si cet équipement cause de interférences nuisibles à la radio ou la télévision la réception, qui peut être déterminée par mettant l'appareil hors tension, l'utilisateur est encouragé à essayer de corriger l'interférence par une ou plusieurs des mesures suivantes: Réorienter ou déplacer l'antenne de réception .

- Augmenter la distance entre le
- Équipement et récepteur.
- Connecter l'équipement à une prise sur un
- Circuit différent de celui auquel le
- Le récepteur est connecté .
- Consulter le revendeur ou un expérimenté
- Technicien Radio / TV

Tests DAS sont effectués dans des positions de fonctionnement standard acceptées par la FCC, le téléphone transmettant à son plus haut niveau de puissance certifié dans toutes les bandes de fréquences testées, bien que le SAR soit déterminé au plus haut pouvoir, le niveau de SAR réel téléphone pendant la conduite peut être nettement inférieur à la valeur maximale, en général, plus vous êtes proche d'une station de base sans fil de base, plus la puissance de sortie. Avant qu'un modèle de téléphone est disponible à la vente au public, il doit être testé et homologué par la FCC qu'il ne dépasse pas la limite d'exposition fixée par les essais de la

FCC pour chaque téléphone sont effectués dans des positions et des emplacements (par exemple, l'oreille et porté sur le corps) comme l'exige la FCC.

Pour une utilisation dans le corps, ce téléphone a été testé et répond aux consignes d'exposition RF FCC lorsqu'il est utilisé avec un accessoire désigné pour ce produit lorsqu'il est utilisé avec un accessoire qui ne contient aucun métal

Le non-respect de ces restrictions peut entraîner une violation des directives d'exposition RF.

Optimax 11
GUÍA RÁPIDA

INFORMACIÓN DE SEGURIDAD

Seguridad En El Transporte

Tenga en cuenta todas las leyes y regulaciones de transporte.

Seguridad En Hospitales

El teléfono debe estar apagado cuando se encuentra en un hospital.

Usted debe cumplir con las regulaciones pertinentes del hospital y dar vuelta a su teléfono cuando se encuentre cerca de equipos médicos. Cualquier dispositivo de transmisión inalámbrica, incluidos los móviles, interferirá los equipos no está completamente protegida.

Seguridad Aeropuerto

Recuerde seguir todas las regulaciones tanto de aeropuertos como de vuelos de forma segura.

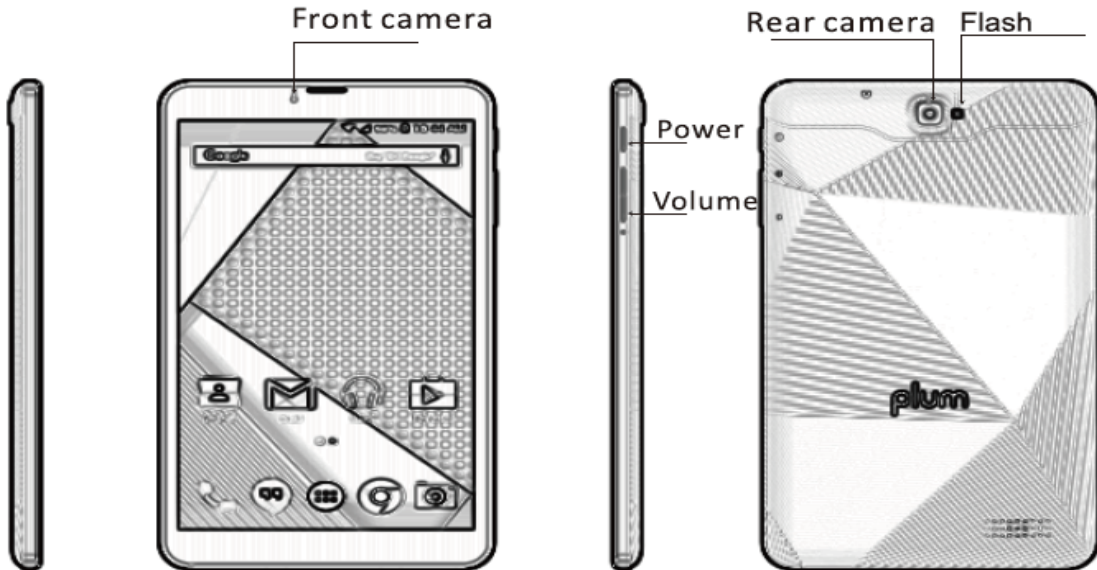
Obstrucción De Agua

Su tabla no es resistente al agua. Mantenga el tabla.

Uso De La Batería

Para un mejor rendimiento y duración de la batería, se recomienda que cargue la batería totalmente antes de utilizar el tabla móvil por primera vez y que inicialmente completos de dos a tres ciclos de carga.

FUNCIONES PRINCIPALES



INTRODUCCIÓN

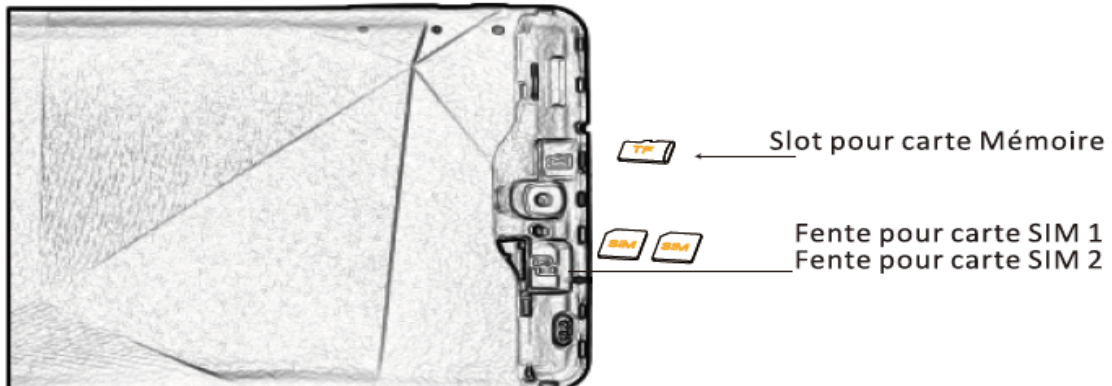
Instalación De La Tarjeta SIM

Advertencia : Mantenga la tarjeta SIM fuera del alcance de los niños, La tarjeta SIM y sus contactos se dañan fácilmente debido a los arañazos o dobleces . Por favor tenga cuidado al llevar, instalar o sacar la tarjeta SIM.

Nota : Por favor, póngase en contacto con su proveedor de servicio de telefonía celular directamente para obtener su tarjeta SIM .

Insertar La Tarjeta SIM

1. Inserte la tarjeta SIM.
2. Inserte la tarjeta SD (Para expandir la capacidad de almacenamiento de manera adicional)



Cuando inicialmente encienda el tabla, habrá una serie de pasos para configurar las funciones básicas. Por favor complételes uno por uno.

Insertar SIM

Insertar su tarjeta SIM para que el tabla pueda registrarse en la red.

Seleccione El Idioma

Mientras que en la primer pantalla de bienvenida , por favor seleccionar su idioma.

Desde el menú ingrese a Ajustes – Idiomas.

Selección De Red Wi-Fi

Este proceso permite al dispositivo conectarse a internet. Haga clic en la red Wi - Fi que desee que el dispositivo se conecte. Tenga en cuenta que las redes Wi-Fi no seguras pueden conectarse directamente y sin seguridad, mientras que cualquier otra red Wi - Fi que requieren una contraseña para la conexión brindaran mayor seguridad para sus datos, se recomienda que se conecte a una red Wi - Fi para comprobar si hay actualizaciones del software antes de comenzar a utilizar su unidad.

Adhiera Su Cuenta

Iniciar sesión en su cuenta de Google con el fin de mantener las cuentas simplificadas con los servicios de Google . Su cuenta de Gmail se utilizará para algunos programas de Google que incluyen : Google Play Store , Google Drive , Google + y Google wallet. Si usted no tiene una cuenta de Google , haga clic para crear una nueva cuenta . En este paso se puede también configurar la información de pago si así lo desea.

Restaurar Aplicaciones & Datos

Puede restaurar las aplicaciones y los datos que se han guardado de otro dispositivo anterior . Usted puede también configurar el teléfono como un dispositivo nuevo.

Servicios De Google

Haga clic para añadir o eliminar los servicios de Google que incluyen copia de seguridad , Servicio de Localización , y Google Now.

Advertencia:

Cualquier cambio o modificación que no esté expresamente aprobado por la parte responsable puede anular la autorización del usuario para operar el equipo.

Este dispositivo cumple con la parte 15 de la FCC Reglas.

La operación está sujeta a la siguiente dos condiciones:

(1) Este dispositivo no puede causar interferencias perjudiciales y (2) este dispositivo debe aceptar cualquier interferencia recibida, incluyendo las interferencias que puedan causar indeseado operación. Nota: Este equipo ha sido probado y ha demostrado cumplir con los límites de un dispositivo digital de Clase B, según la sección 15 de las normas de la FCC. Estos límites están diseñados para proporcionar una protección razonable contra interferencias perjudiciales en una residencial instalación. Este equipo genera, usa y puede irradiar energía de radiofrecuencia y, si no se instala y utiliza de acuerdo con las las instrucciones, puede causar perjudiciales interferencias en las comunicaciones de radio. Sin embargo, no hay garantía de que no se produzcan interferencias en una determinada instalación. Si este equipo causa interferencias perjudiciales en la radio o la televisión recepción, lo que puede determinarse por girando el equipo apagado y encendido, el usuario es sugiere intentar corregir la interferencia por una o más de las siguientes medidas:

- Reorientar o reubicar la antena receptora.
- Aumentar la separación entre el
- equipo y el receptor .
- Conectando el equipo a una toma de un

- circuito diferente de aquel al que la
- receptor está conectado .
- Consultar con el proveedor o un experimentado
- radio / TV para obtener ayuda

Las pruebas de SAR se realizan en posiciones de funcionamiento estándar aceptadas por la FCC con el teléfono transmitiendo a su nivel de potencia certificado en todas las bandas de frecuencia probadas, aunque el SAR se determina al nivel de potencia más alto, el nivel real de SAR del teléfono mientras se conduce puede ser bastante inferior al valor máximo, en general, cuanto más cerca esté de una antena de estación base inalámbrica, menor será la potencia de salida. Antes de que un modelo de teléfono esté disponible para la venta al público, debe ser probado y certificado ante la FCC que no excede el límite de exposición establecido por la FCC, pruebas para cada teléfono se realizan en posiciones y ubicaciones (por ejemplo, en el oído y usado en el cuerpo) exigidos por la FCC. Para usarlo en el cuerpo, este modelo de teléfono ha sido probado y cumple con las pautas de exposición a RF de la FCC cuando se utiliza con un accesorio designado para este producto o cuando se utiliza con un accesorio que no contiene metal .

El incumplimiento de estas restricciones puede resultar en la violación de las normas de exposición a RF.

Optimax 11
GUIA RÁPIDA

INFORMAÇÕES DE SEGURANÇA

A Segurança Dos Transportes

Observe todas as leis e regulamentos de transporte.

Hospitais De Segurança

O tabela deve ser desligado quando você está em um hospital.

Você tem que cumprir com os regulamentos relevantes do hospital e desligar o tabela quando es ver próximo a equipamentos médicos. Qualquer disposi vo de transmissão sem fio , incluindo móveis, interferem equipes não estão completamente protegidos.

Segurança Do Aeroporto

Lembre-se de seguir todos os regulamentos de ambos os aeroportos e voo em segurança

Água Entupimento

O tabela não é à prova de água . Mantenha o tabela. longe da água ou outros líquidos para evitar danos.

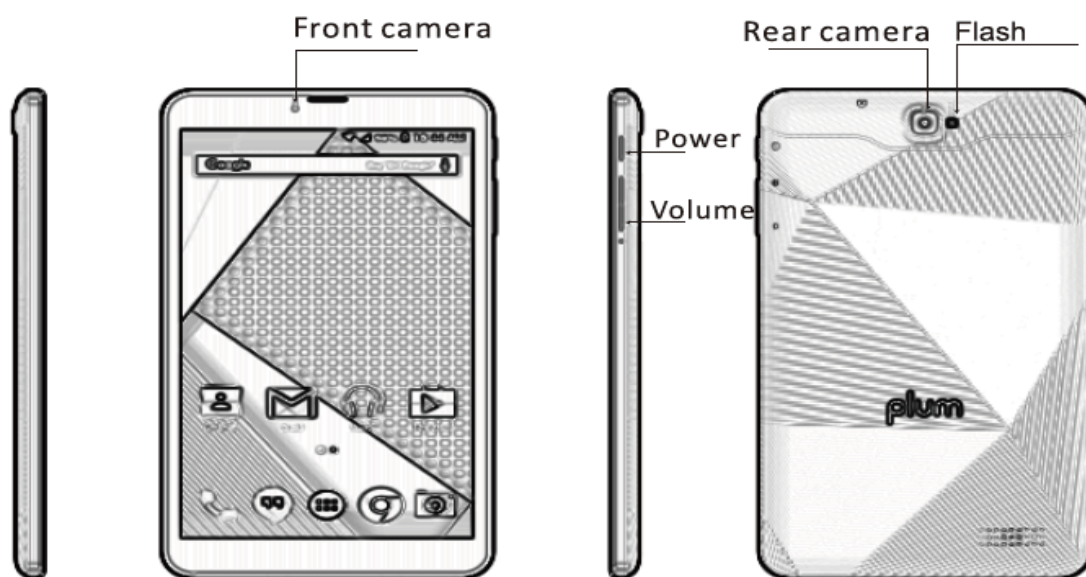
As Chamadas De Emergência

Verifique se o seu telemóvel está ligado e dentro de uma área de serviço . Na tela inicial , pressione o botão no tabela e discar o número de emergência. Consulte a sua operadora para obter uma lista completa dos números de emergência locais

Utilizando Uma Bateria

Para um melhor desempenho e vida útil da bateria , recomendamos que carregue totalmente a bateria antes de usar o tabela pela primeira vez e, inicialmente, completa dois a três ciclos de carga

CARACTERÍSTICAS PRINCIPAIS



INTRODUÇÃO

Instalar O Cartão SIM

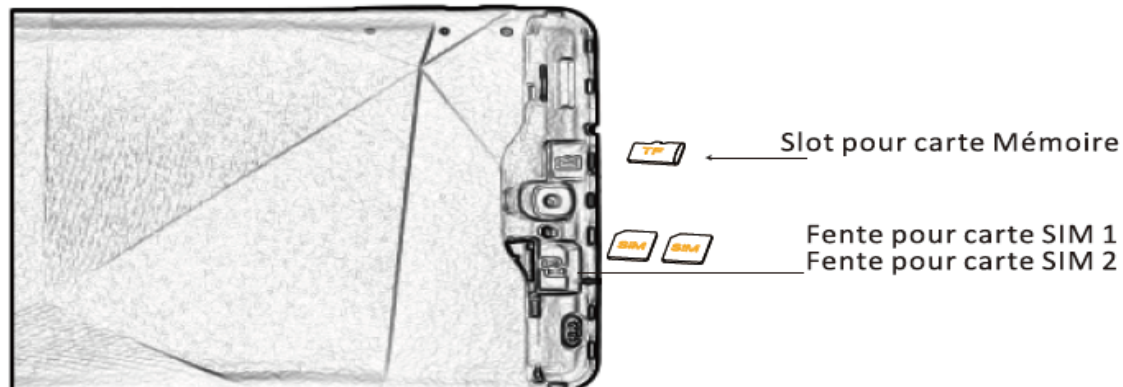
Aviso: Mantenha o cartão SIM fora do alcance das crianças , o cartão SIM e os respectivos contactos podem ser facilmente danificados devido a riscos ou vincos . Por

favor, cuide de transportar, instalar ou remover o cartão SIM.

Nota: Entre em contato com seu provedor de serviços diretamente para o tabela celular de cartão SIM.

Insira O Cartão SIM

1. Insira o cartão SIM.
2. Insira o cartão SD (Para expandir a capacidade de armazenamento, adicionalmente)



Inserção SIM

Insira o seu cartão SIM para o tabela para se registrar com a rede.

Selecione O Idioma

Enquanto na primeira tela Bem-vindo , selecione o idioma .
A partir do menu vá para Configurações - Línguas

Seleção De Red Wi -Fi

Este processo permite que o dispositivo para se conectar à Internet. Clique na rede Wi - Fi que você deseja que o dispositivo se conectar. Por favor, note que as redes Wi -Fi sem garantia pode ser conectado diretamente sem segurança, enquanto outra rede Wi - Fi que exigem uma senha para fornecer maior segurança para a conexão de dados , é recomendável que você se conectar a uma rede Wi - Fi para verificar se há atualizações do software antes de começar a utilizar a unidade.

Prenda Sua Conta

Entre na sua conta Google , a fim de manter uma contabilidade simplificada com os serviços do Google . Sua conta do Gmail serão utilizados para alguns programas , incluindo o Google : o Google Play Store, Google Drive, Google + e Google Wallet. Se você não tiver uma Conta do Google , clique em criar uma nova conta. Nesta etapa, você também pode configurar informações de pagamento se desejar.

Aplicações E Dados De Restauo

Você pode restaurar aplicações e dados que tenham sido guardados a partir de um dispositivo anterior. Você também pode configurar o tabela como um novo dispositivo.

Serviços Do Google

Clique para adicionar ou excluir os serviços do Google , incluindo backup, o serviço de localização e Google Now.

Aviso:

Quaisquer alterações ou modificações que não sejam expressamente aprovada pela parte responsável Você pode anular a autoridade do usuário operar o equipamento. Este dispositivo está em conformidade com a Parte 15 da FCC Regras. A transação está sujeita à seguinte duas condições: (1) Este dispositivo não pode causar interferência prejudicial, e (2) este dispositivo deve aceitar qualquer interferência recebida, incluindo interferências que possam causar indesejada operação. Nota: Este equipamento foi testado e está em conformidade com os limites uma classe dispositivo digital B, de acordo com a seção 15 das regras da FCC. Estes limites foram concebidos para fornecer proteção razoável interferência prejudicial em uma residencial instalação. Esta gera, usa equipamento e pode irradiar energia de radiofrequência e, se não for instalado e utilizado de acordo com a as instruções, pode causar interferência prejudicial interferência nas comunicações de rádio. No entanto, não há garantia de que a interferência não ocorrerá em uma determinada instalação. Se este equipamento causar interferência prejudicial à rádio ou televisão recepção, que pode ser determinado pela quando o equipamento for ligado ou desligado, o usuário é encorajado a tentar corrigir a interferência por uma ou mais das seguintes medidas:

- Reorientar ou reposicionar a antena de recepção.
- Aumentar a distância entre o
- Equipamentos e receptor.
- Ligar o equipamento a uma tomada de um
- Circuito diferente daquele ao qual o

- Receptor está conectado.
- Consulte o revendedor ou um experiente Técnico de rádio / TV para obter ajuda

Os testes de SAR são realizados em posições operacionais padrão aceites pela FCC com o telefone a transmitir ao seu mais elevado nível de potência certificado em todas as bandas de frequência testadas, embora o SAR é determinado ao mais alto poder, o nível de SAR real telefone durante a condução pode estar bem abaixo do valor máximo, em geral, quanto mais próximo estiver de uma estação base sem fios base, menor é a saída de potência. Antes de um modelo de telefone esteja disponível para venda ao público, deve ser testado e certificado pela FCC para que não exceda o limite de exposição estabelecido pelos testes da FCC para cada telefone são realizados em posições e locais (por exemplo, ao ouvido e ao corpo) conforme requerido pela FCC.

Para uso no corpo, este telefone foi testado e cumpre as normas de exposição FCC RF, quando utilizado com um acessório designado para este produto, quando utilizado com um acessório que não contenha metal

O não cumprimento destas restrições pode resultar em violação das orientações de exposição RF.



www.plum-mobile.com