

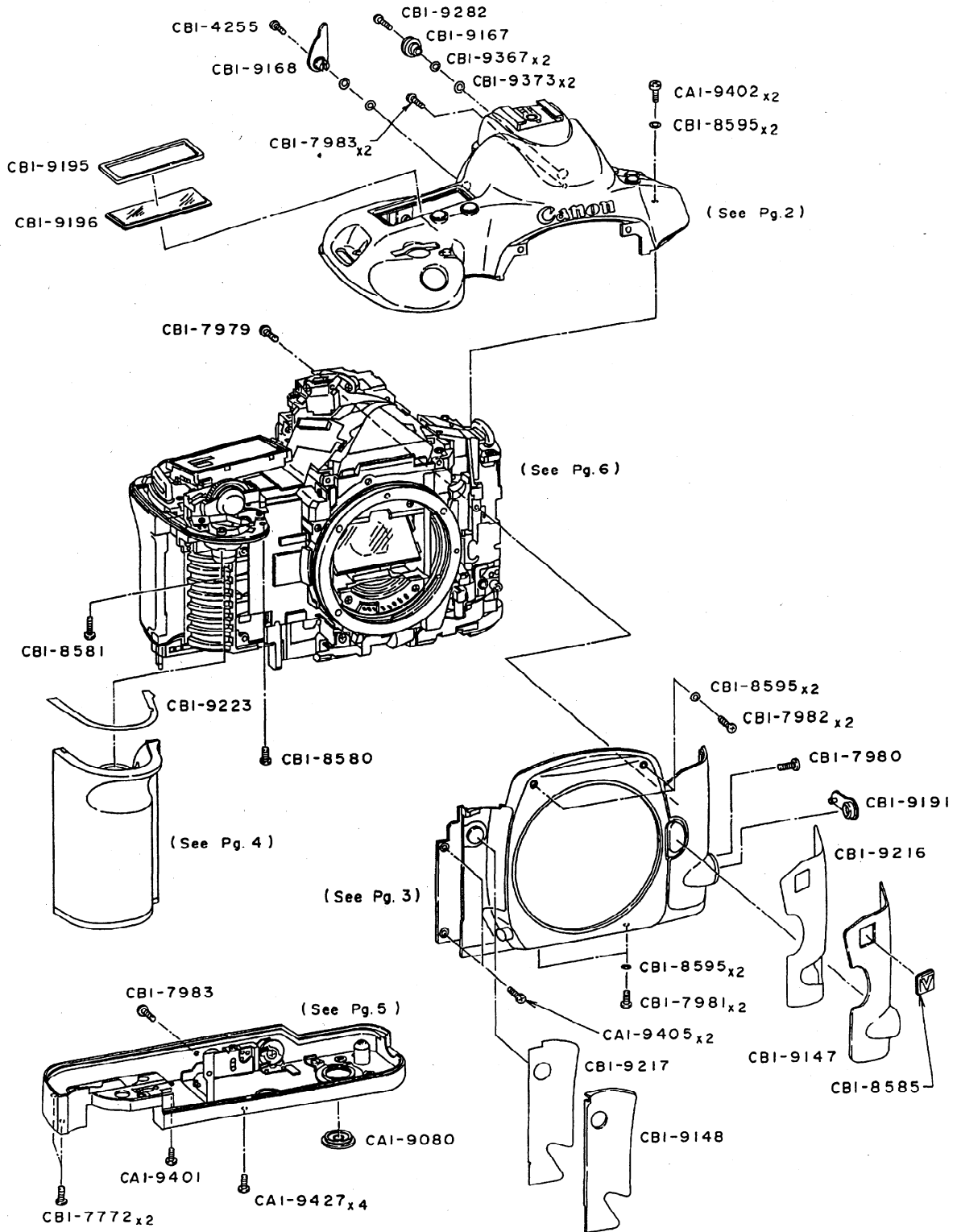
Canon

EOS-1 V

REF.NO. C12-8401

**PARTS
CATALOG**

CANON EOS-IV

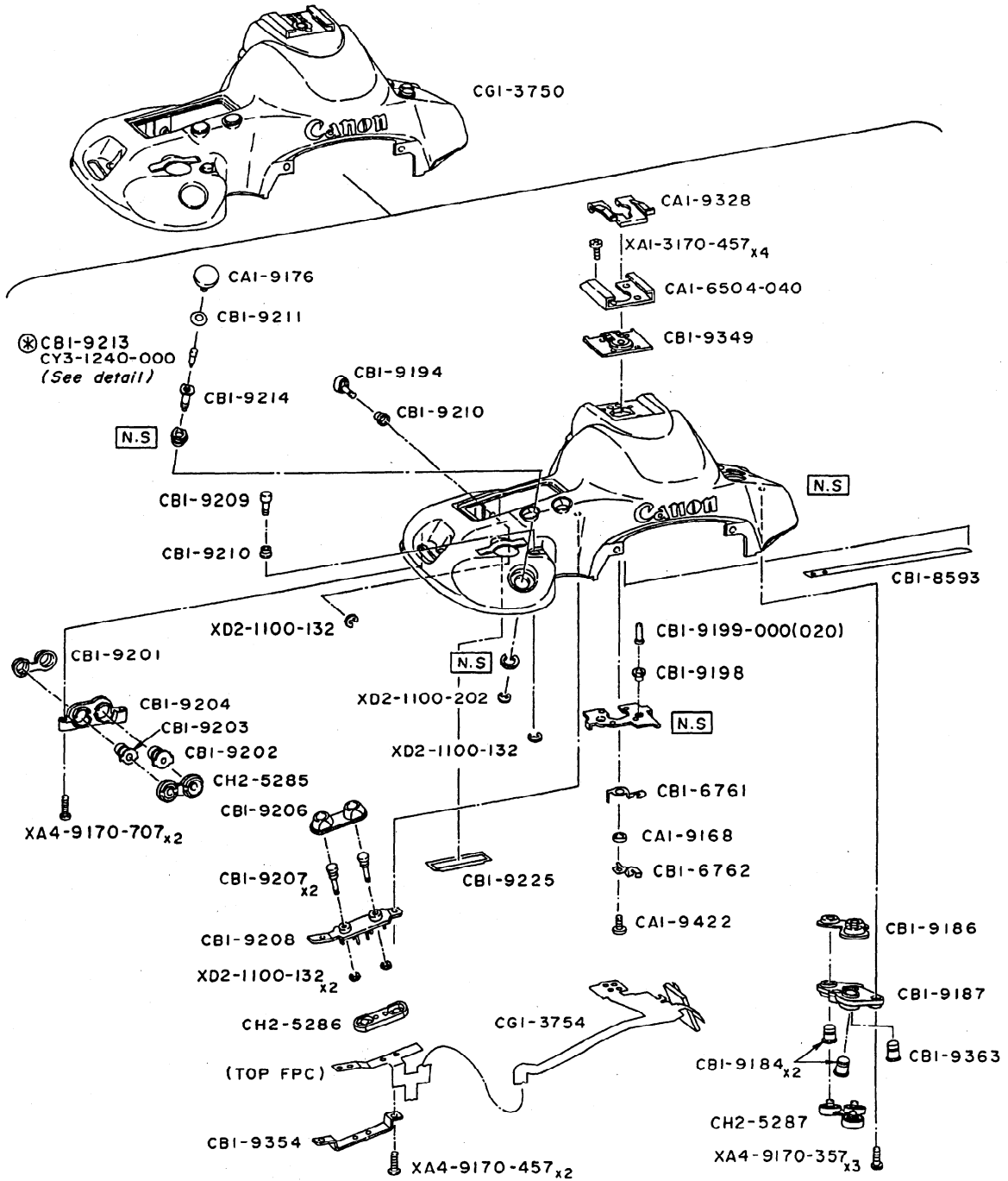


PARTS LIST

REF.NO. C12-8401

NEW	PARTS NO.	CLASS	QTY	DESCRIPTION	
	CA1-9080-000	D	1	COVER, COUPLER	カブラーカバー
	CA1-9401-000	F	1	SCREW, CROSS-RECESS, PH	下カバーユニット止めビス
	CA1-9402-000	F	2	SCREW, CROSS-RECESS, PH	上蓋ユニット止めビス(耳環部)
	CA1-9405-000	F	2	SCREW, CROSS-RECESS, PH	前カバーユニット止めビス(グリップ側)
	CA1-9427-000	F	4	SCREW, CROSS-RECESS, PH	下カバーユニット止めビス
	CB1-4255-000	F	1	SCREW, CROSS-RECESS, PH	アイピースシャッター軸ビス
	CB1-7772-000	F	2	SCREW	下カバーユニット止めビス
*	CB1-7979-000	E	1	SCREW	前カバーユニット止めビス(パト室内)
*	CB1-7980-000	E	1	SCREW	前カバーユニット止めビス(リモコン側)
*	CB1-7981-000	E	2	SCREW	前カバーユニット止めビス(下側)
*	CB1-7982-000	E	2	SCREW	前カバーユニット止めビス(前側)
*	CB1-7983-000	E	3	SCREW	上カバー/下カバー止めビス(後面)
*	CB1-8580-000	E	1	SCREW	上カバーリリース部止めビス(l=3.5)
*	CB1-8581-000	E	1	SCREW	上カバーリリース部止めビス(l=10)
*	CB1-8585-000	D	1	PLATE, NAME	ネームプレート
*	CB1-8595-000	D	6	WASHER (0.1mm)	シールワッシャー(上カバー/前カバー部)
*	CB1-9147-000	D	1	COVER, FRONT PANEL (LEFT)	エプロンカバー(左)
*	CB1-9148-000	D	1	COVER, FRONT PANEL (RIGHT)	エプロンカバー(右)
*	CB1-9167-000	D	1	DIAL, EYEPIECE ADJUSTING	視度調ダイヤル
*	CB1-9168-000	E	1	LEVER, EYEPIECE SHUTTER	アイピースシャッターレバー
*	CB1-9191-000	D	1	CAP, REMOTE	リモコンキャップ
*	CB1-9195-000	D	1	MASK, OLC	OLC枠
*	CB1-9196-000	D	1	WINDOW, OLC	OLC窓
*	CB1-9216-000	D	1	TAPE, DOUBLE SIDED (LEFT)	前カバーテープ(左)
*	CB1-9217-000	D	1	TAPE, DOUBLE SIDED (RIGHT)	前カバーテープ(右)
*	CB1-9223-000	C	1	SEAL, GRIP	グリップシール
*	CB1-9282-000	E	1	SHAFT, EYEPIECE ADJUSTING	視度調ダイヤル軸ビス
*	CB1-9367-000	D	2	O RING	Oリング(7化)左右
*	CB1-9373-000	D	2	SPACER, EYEPIECE	アイピーススペーサー(視度調/EYE SH)

CANON EOS-IV



CY3-1240-000 (XXX) detail ⊗ STANDARD

	A (mm)	B (mm)	C (mm)	SIZE	A (mm)	B (mm)	C (mm)	SIZE	A (mm)	B (mm)	C (mm)	SIZE	
		2.00	3.00	0.00	⊗	2.00	2.80	0.00	(020)	2.50	3.20	0.00	(040)
3.00			1.35	(001)	2.80		1.35	(021)	3.20		1.35	(041)	
3.00			1.25	(002)	2.80		1.25	(022)	3.20		1.25	(042)	
3.20			0.00	(010)	2.50		3.00	0.00	(030)		2.80	0.00	(050)
3.20			1.35	(011)			3.00	1.35	(031)		2.80	1.35	(051)
3.20			1.25	(012)			3.00	1.25	(032)		2.80	1.25	(052)

PARTS LIST

REF.NO. C12-8401

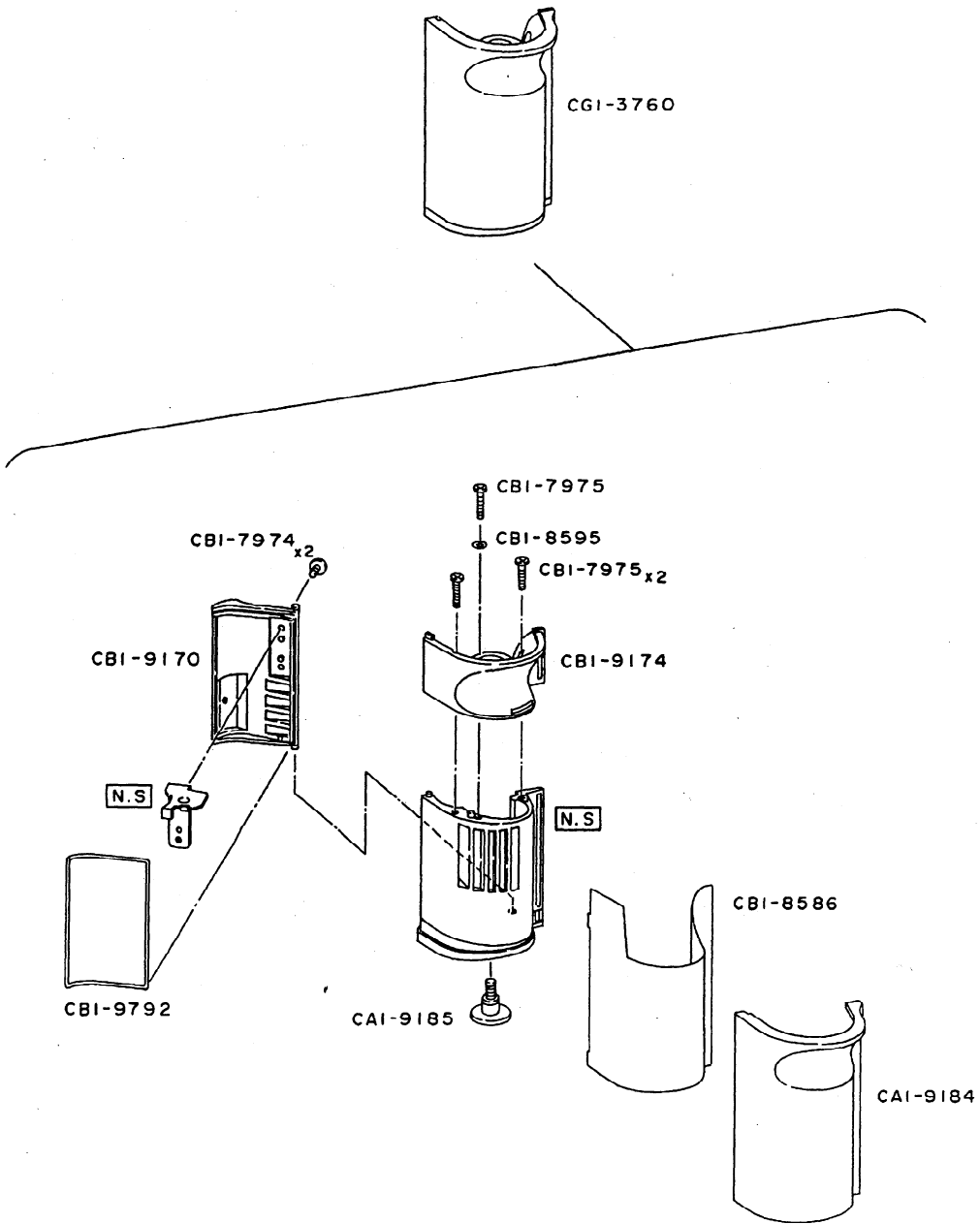
NEW	PARTS NO.	CLASS	QTY	DESCRIPTION	
	CA1-6504-040	D	1	SHOE, ACCESSORY	アクセサリシュー
	CA1-9168-000	D	1	SPACER, INSULATING	ビリ防止スペーサー
	CA1-9176-000	C	1	BOTTON, RELEASE	リリース釦
	CA1-9328-000	C	1	SPRING, PLATE	板スプリング
	CA1-9422-000	F	1	SCREW, CROSS-RECESS, PH	ビリ防止止めビス
	CB1-6761-000	C	1	CONTACT, ACCESSORY	アクシューコンタクト
	CB1-6762-000	C	1	CONTACT, ACCESSORY X	Xコンタクト
*	CB1-8593-000	D	1	TAPE, TOP METAL	メタルテープ
*	CB1-9184-000	C	2	BUTTON, MODE	モードボタン
*	CB1-9186-000	C	1	COVER, MODE SWITCH	モードスイッチカバー
*	CB1-9187-000	D	1	BASE, MODE SWITCH	モードスイッチ地板
*	CB1-9194-000	C	1	BUTTON, ADD	ADDボタン
*	CB1-9198-000	C	1	COVER, ACCESSORY SHOE PIN	アクシューピンカバー
*	CB1-9199-000 (020)	D	1	PIN, ACCESSORY SHOE	アクシューピン
*	CB1-9201-000	C	1	COVER, BACK SWITCH	後面スイッチカバー
*	CB1-9202-000	C	1	BUTTON, AEL	AELボタン
*	CB1-9203-000	C	1	BUTTON, FPSEL	FPSELボタン
*	CB1-9204-000	D	1	BASE, BACK SWITCH	後面スイッチ地板
*	CB1-9206-000	C	1	COVER, EL-C SWITCH	EL-Cスイッチカバー
*	CB1-9207-000	C	2	BUTTON, EL-C	EL-Cボタン
*	CB1-9208-000	D	1	BASE, EL-C SWITCH	EL-Cスイッチ地板
*	CB1-9209-000	C	1	BUTTON, FEL	FELボタン
*	CB1-9210-000	C	2	COVER, FEL SWITCH	FELスイッチカバー
*	CB1-9211-000	C	1	COVER, RELEASE	リリースカバー
*	CB1-9213-000	D	1	PIN, RELEASE	リリースピン
*	CB1-9214-000	D	1	SHAFT, RELEASE	リリース軸
*	CB1-9225-000	C	1	SEAL, DIAL	ダイヤルシール
*	CB1-9349-000	E	1	BASE, ACCESSORY SHOE	アクシューベース
*	CB1-9354-000	E	1	HOLDER, EL SWITCH	ELスイッチホルダー
*	CB1-9363-000	C	1	BOTTON, AF MODE	AFモードボタン
*	CG1-3750-000	C	1	COVER ASS'Y, TOP	上カバーユニット
*	CG1-3754-000	D	1	PCB ASS'Y, TOP	TOPフレキユニット
*	CH2-5285-000	D	1	SWITCH, BACK	後面スイッチゴム
*	CH2-5286-000	D	1	SWITCH, EL-C	EL-Cスイッチゴム
*	CH2-5287-000	D	1	SWITCH, MODE	モードスイッチゴム
*	CY3-1240-000 (xxx)	D	1	SHAFT, ADJUSTING	調整軸
	XA1-3170-457	F	4	SCREW	アクシュー止めビス
	XA4-9170-357	F	3	SCREW, CROSS-RECESS, PH	モードスイッチ地板止めビス
	XA4-9170-457	F	2	SCREW, CROSS-RECESS, PH	EL SWホルダー止めビス
	XA4-9170-707	F	2	SCREW, CROSS-RECESS, PH	後面スイッチプレート止めビス
	XD2-1100-132	F	4	WASHER, RETAINING 1.3MM	Eリング (EL/FEL/ADD釦)
	XD2-1100-202	F	1	WASHER, RETAINING	Eリング (リリース釦)

PARTS LIST

REF.NO. C12-8401

NEW	PARTS NO.	CLASS	QTY	DESCRIPTION	DESCRIPTION
*	CA1-9418-000	E	1	SCREW	アンロックボタン止めビス
	CB1-7756-000	D	1	CONNECTOR, REMOTE	リモコンコネクタ
*	CB1-9145-000	D	1	BUTTON, PV	PVボタン
*	CB1-9182-000	D	1	RING, MOUNT	マウントリング
*	CB1-9183-000	D	3	PLATE, MOUNT RING	マウントリングプレート
*	CB1-9218-000	C	1	SEAL, FRONT COVER 1	前カバーシール 1
*	CB1-9219-000	C	1	SEAL, FRONT COVER 2	前カバーシール 2
*	CB1-9220-000	C	1	SEAL, FRONT COVER 3	前カバーシール 3
*	CB1-9221-000	C	1	SEAL, FRONT COVER 4	前カバーシール 4
*	CB1-9353-000	E	1	STOPPER, RT SOCKET	リモコンストッパー
*	CB1-9360-000	D	1	BUTTON, UNLOCK	アンロックボタン
*	CB1-9377-000	E	1	PLATE, FRONT COVER GND	前カバーGNDプレート
*	CB1-9379-000	E	3	SCREW	マウントリングプレート止めビス
*	CG1-3720-000	D	1	PCB ASS'Y, REMOTE	リモコンフレキユニット
*	CG1-3755-000	C	1	COVER ASS'Y, FRONT	前カバーユニット
*	CH2-5288-000	D	1	SWITCH, PV	PVスイッチゴム
*	CS3-5021-000	E	1	SPRING, UNLOCK BOTTON	アンロックボタンスプリング

CANON EOS-IV



PARTS LIST

REF.NO. C12-8401

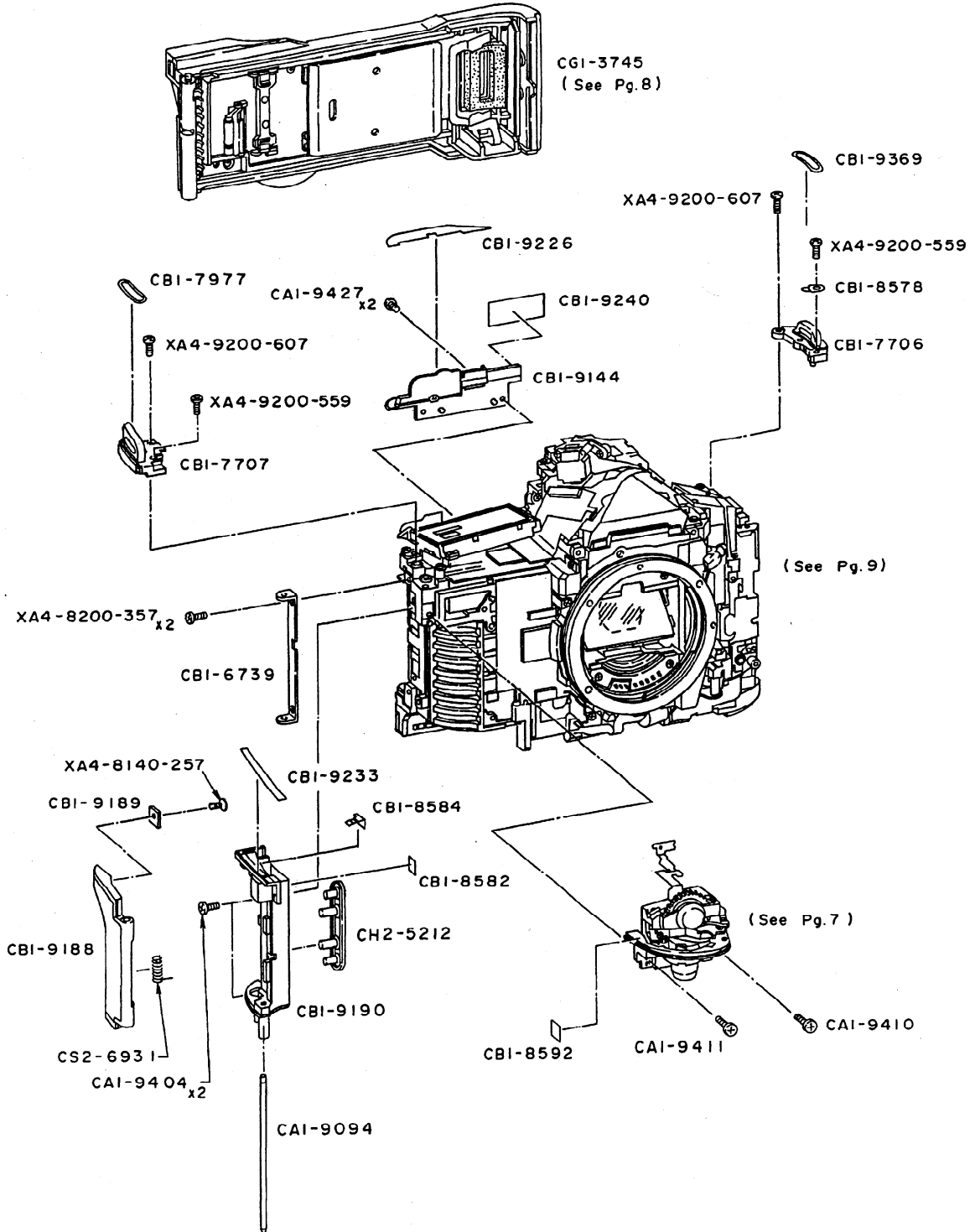
NEW	PARTS NO.	CLASS	QTY	DESCRIPTION	
	CA1-9184-000	E	1	COVERING, GRIP	グリップゴム
	CA1-9185-000	F	1	SCREW, CROSS-RECESS, PH	グリップネジ
*	CB1-7974-000	E	2	SCREW	グリップビス
*	CB1-7975-000	E	3	SCREW	グリップビス
*	CB1-8586-000	E	1	TAPE, DOUBLE SIDED	グリップ両面テープ
*	CB1-8595-000	D	1	WASHER (0.1mm)	シールワッシャー
*	CB1-9170-000	D	1	COVER, BATTERY	電池カバー
*	CB1-9174-000	D	1	GRIP, TOP	上グリップ
*	CB1-9792-000	C	1	O RING	Oリング(グリップ)
*	CG1-3760-000	C	1	GRIP UNIT	グリップユニット

PARTS LIST

REF.NO. C12-8401

NEW	PARTS NO.	CLASS	QTY	DESCRIPTION	
	CA1-9085-000	D	1	CONTACT, MAIN SWITCH	メインスイッチ接片
*	CB1-9181-000	D	1	LEVER, MAIN SWITCH	メインスイッチレバー
*	CB1-9235-000	C	1	SEAL, TRIPOD	三脚シール
*	CB1-9236-000	C	1	SEAL, BOTTOM COVER 1	下カバーシール 1
*	CB1-9237-000	C	1	SEAL, BOTTOM COVER (GRIP)	下カバーシール (グリップ部)
*	CB1-9370-000	C	1	SEAL, BOTTOM COVER 2	下カバーシール 2
*	CB1-9371-000	C	1	SEAL, BOTTOM COVER 3	下カバーシール 3
*	CB1-9372-000	C	1	SEAL, BOTTOM COVER	下カバーシール
*	CB1-9378-000	E	1	SCREW	MAIN SWビス
	CH1-0903-000	D	1	BOARD, MAIN SWITCH	メインスイッチ基板
*	CH1-1551-000	D	1	FPC, MS	MSフレキ
*	CH2-5289-000	D	1	SWITCH, REWIND	リワインドスイッチゴム
*	CG1-3759-000	D	1	COVER ASS'Y, BOTTOM	下カバーユニット
	X91-1737-170	F	1	SCREW, CROSS-RECESS, PH	メインスイッチ止めビス
	XG8-1100-561	D	1	BALL, CLICK	ボール(MAIN SW)

CANON EOS-IV

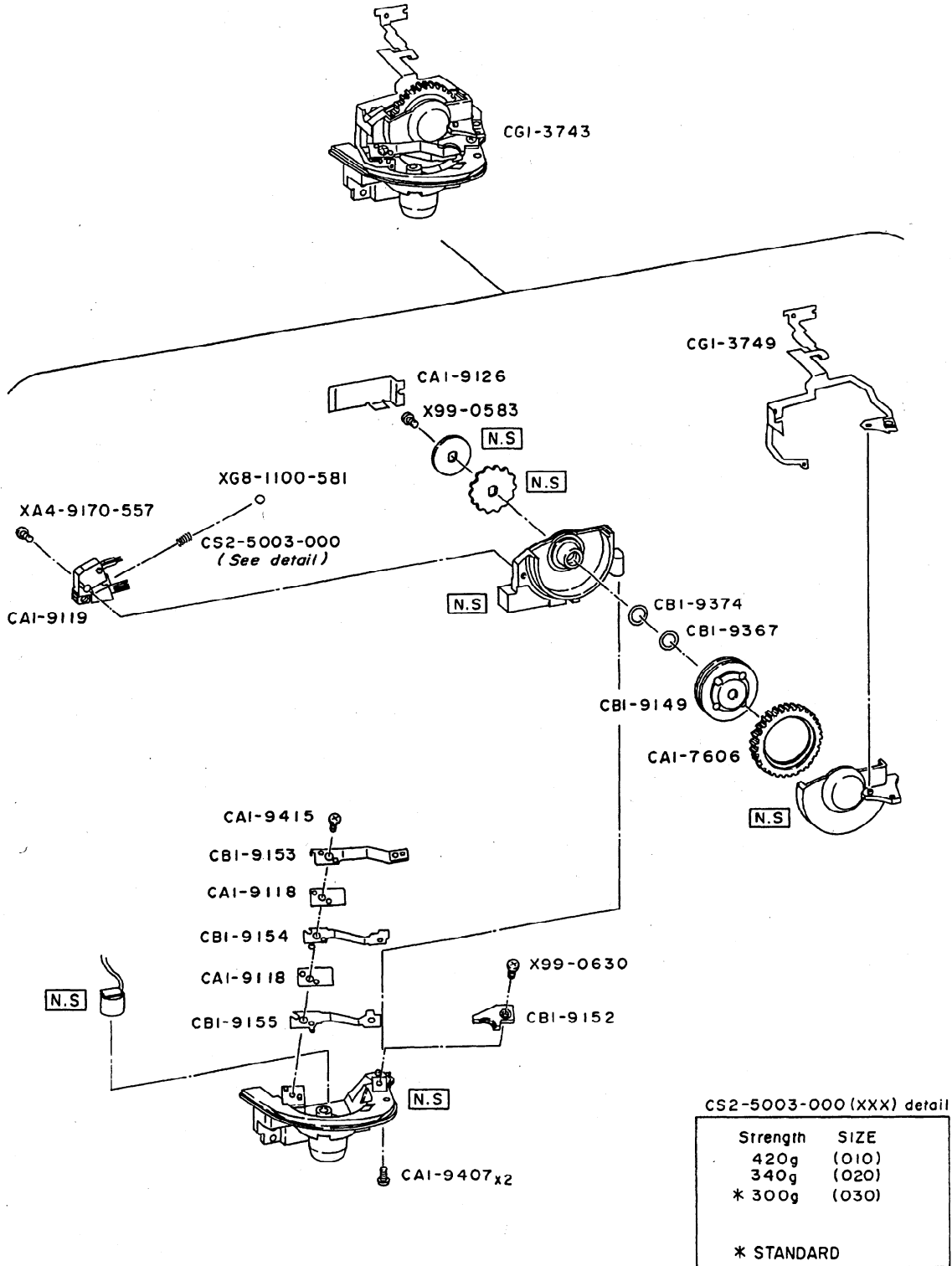


PARTS LIST

REF.NO. C12-8401

NEW	PARTS NO.	CLASS	QTY	DESCRIPTION	
	CA1-9094-000	E	1	SHAFT, PALM WING	バームウイング軸
	CA1-9404-000	F	2	SCREW, CROSS-RECESS, PH	スイッチホルダー止めビス
	CA1-9410-000	F	1	SCREW, CROSS-RECESS, PH	ダイヤルユニット止めビス
	CA1-9411-000	F	1	SCREW, CROSS-RECESS, PH	ダイヤルユニット止めビス
	CA1-9427-000	F	2	SCREW, CROSS-RECESS, PH	後面スイッチ地板止めビス
	CB1-6739-000	E	1	SHAFT, BACK COVER	背蓋ヒンジ
*	CB1-7706-000	D	1	RING, STRAP (L)	左耳環
*	CB1-7707-000	D	1	RING, STRAP (R)	右耳環
*	CB1-7977-000	C	1	SEAL, STRAP R	右耳環シール
*	CB1-8578-000	E	1	PLATE, STRAP L GND	左耳環 GNDプレート
*	CB1-8582-000	D	1	TAPE, PALM SWITCH HOLDER	バームスイッチホルダーテープ
*	CB1-8584-000	E	1	PLATE, STRAP R GND	右耳環 GNDプレート
*	CB1-8592-000	D	1	TAPE, DIAL INSULATION	絶縁テープ
*	CB1-9144-000	E	1	BASE, BACK SWITCH	後面スイッチ地板
*	CB1-9188-000	C	1	COVER, PALM WING	バームウイング
*	CB1-9189-000	D	1	PLATE, CATCH	キャッチプレート
*	CB1-9190-000	E	1	HOLDER, PALM SWITCH	バームスイッチホルダー
*	CB1-9226-000	C	1	SEAL, BACK SWITCH	後面スイッチシール
*	CB1-9233-000	C	1	SEAL, HINGE COVER (TOP)	ヒンジカバーシール(上)
*	CB1-9240-000	C	1	SEAL, BODY R	本体右シール
*	CB1-9369-000	C	1	SEAL, STRAP L	左耳環シール
*	CG1-3745-000	C	1	COVER ASSY, BACK	背蓋ユニット
	CH2-5212-000	D	1	SWITCH, PALM	バームスイッチ
	CS2-6931-000	D	1	SPRING, COIL	バームウイングバネ
*	XA4-8140-257	F	1	SCREW	キャッチプレート止めビス
	XA4-8200-357	F	2	SCREW	背蓋ヒンジ止めビス
	XA4-9200-559	F	2	SCREW, CROSS-RECESS, PH	耳環止めビス (前側)
	XA4-9200-607	F	2	SCREW, CROSS-RECESS, PH	耳環止めビス (背蓋側)

CANON EOS-IV

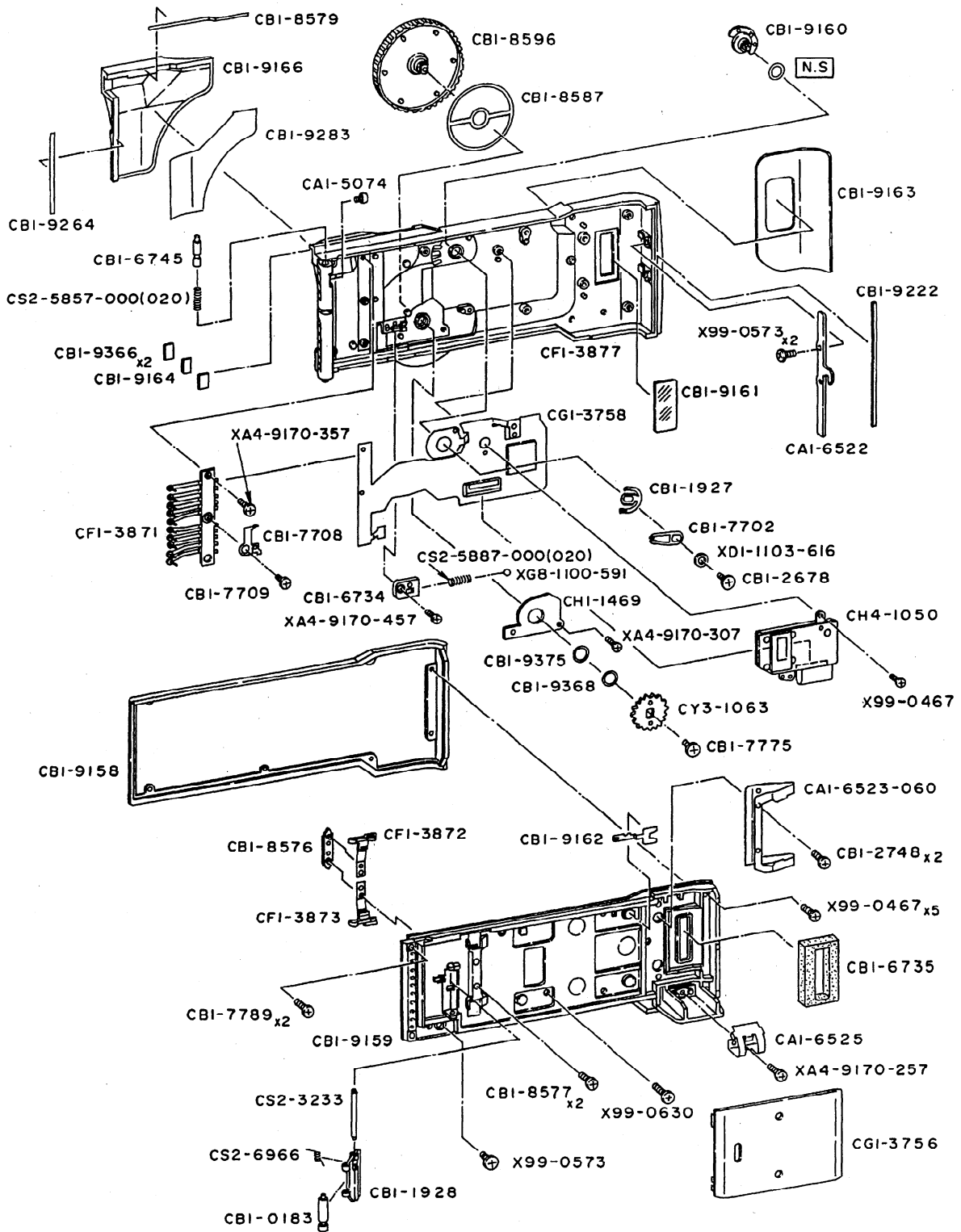


PARTS LIST

REF.NO. C12-8401

NEW	PARTS NO.	CLASS	QTY	DESCRIPTION	
	CA1-7606-000	D	1	RING, DIAL	ダイヤルリング
	CA1-9118-000	D	2	SPACER, CONTACT	接片スペーサー
	CA1-9119-000	E	1	CONTACT, DIAL	ダイヤル接片
	CA1-9126-000	D	1	COVER, DIAL CONTACT	ダイヤル接片カバー
	CA1-9407-000	F	2	SCREW, CROSS-RECESS, PH	ダイヤル地板止めビス
	CA1-9415-000	F	1	SCREW, CROSS-RECESS, PH	リリース接片止めビス
*	CB1-9149-000	D	1	DIAL, MODE CHANGE	モード変換ダイヤル
*	CB1-9152-000	E	1	PLATE, RELEASE STOPPER	リリース規制板
*	CB1-9153-000	D	1	CONTACT, RELEASE GROUND	リリース接片 GND
*	CB1-9154-000	D	1	CONTACT, RELEASE SWITCH 1	リリース接片 SW1
*	CB1-9155-000	D	1	CONTACT, RELEASE SWITCH 2	リリース接片 SW2
*	CB1-9367-000	D	1	O RING	Oリング
*	CB1-9374-000	D	1	SPACER, DIAL	ダイヤルスペーサー
*	CG1-3743-000	D	1	DIAL UNIT	ダイヤルユニット
*	CG1-3749-000	D	1	PCB ASS'Y, AD SWITCH	ADスイッチフレキユニット
	CS2-5003-000 (xxx)	E	1	SPRING, COIL	コイルスプリング
	X99-0583-000	F	1	SCREW, CROSS-RECESS, PH	ダイヤル基板止めビス
	X99-0630-000	F	1	SCREW, CROSS-RECESS, PH	リリース規制板止めビス
	XA4-9170-557	F	1	SCREW, CROSS-RECESS, PH	ダイヤル接片止めビス
	XG8-1100-581	F	1	BALL, STEEL	ボール

CANON EOS-IV

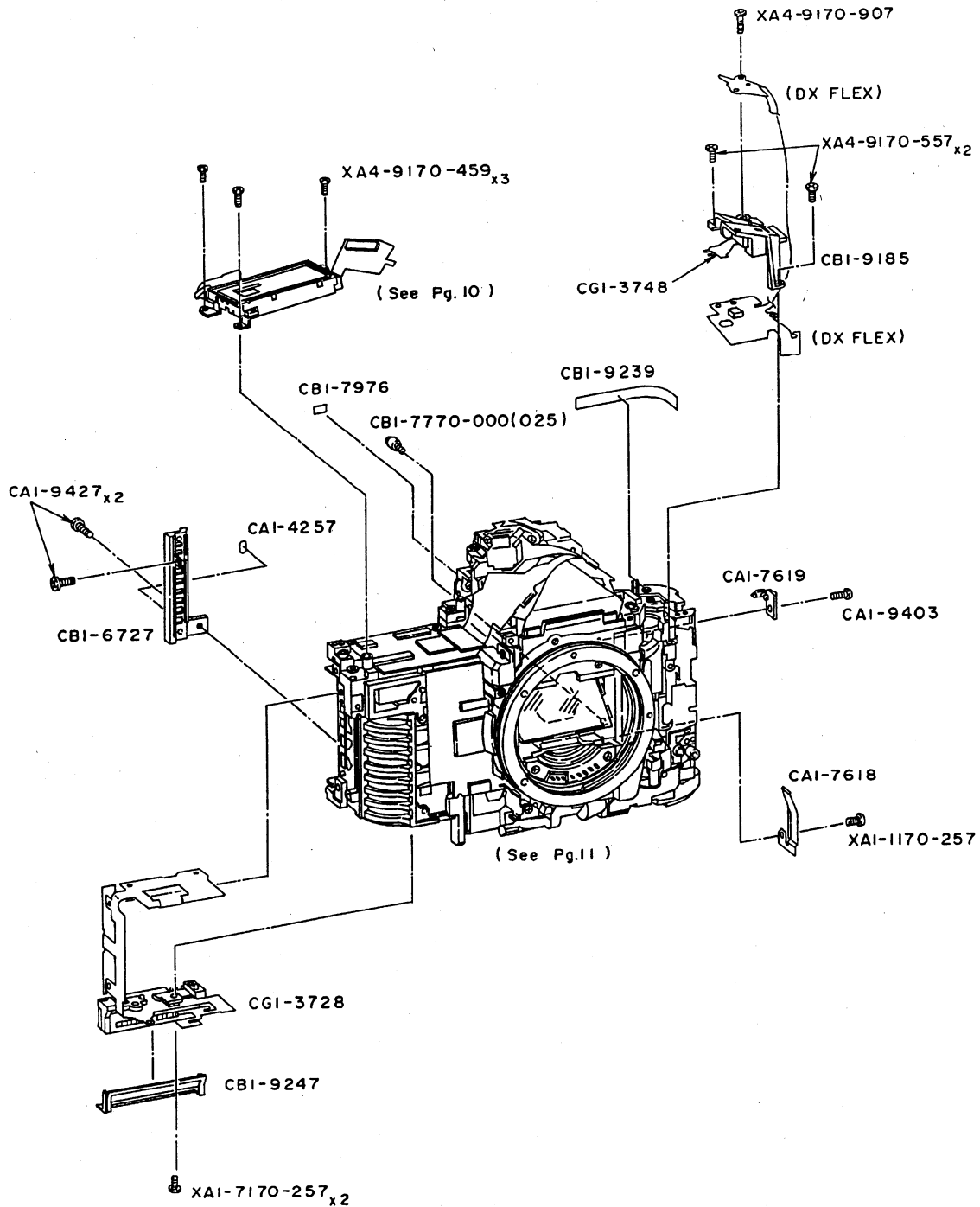


PARTS LIST

REF.NO. C12-8401

NEW	PARTS NO.	CLASS	QTY	DESCRIPTION	
	CA1-5074-000	E	1	SCREW, STOPPER	ストッパービス
	CA1-6522-000	E	1	CLAW, BACK COVER	背蓋爪
	CA1-6523-060	E	1	HOLDER, FILM MAGAZINE	フィルムマガジンホルダー
	CA1-6525-000	E	1	PLATE, SPRING	F押し上げバネ
	CB1-0183-000	D	1	ROLLER-1, BACK COVER GUIDE	背蓋ガイドローラー 1
	CB1-1927-000	E	1	CONTACT, DIAL LOCK SWITCH	ダイヤルロックスイッチ接片
	CB1-1928-000	E	1	HOLDER, ROLLER	背蓋可動レバー
	CB1-2678-000	F	1	SCREW	背蓋ダイヤルスイッチレバービス
	CB1-2748-000	E	2	SCREW, CROSS-RECESS, PH	フィルムマガジンホルダービス
	CB1-6734-000	E	1	HOLDER, CLICK	クリックホルダー
	CB1-6735-000	E	1	SHIELD, LIGHT DX	DXモルトブレーン
	CB1-6745-000	E	1	SHAFT, HINGE	可動軸
*	CB1-7702-000	D	1	PLATE, S-DIAL CLICK	Sダイヤルクリック板
*	CB1-7708-000	D	1	PLATE, DBP ROLL GND	背蓋ローラーGNDプレート
*	CB1-7709-000	D	1	SCREW	背蓋接片止めビス
	CB1-7775-000	F	1	SCREW	背蓋ダイヤル基板止めビス
	CB1-7789-000	F	2	SCREW	インナーカバービス (背蓋コンタクト部)
*	CB1-8576-000	E	1	PLATE, FILM GUIDE	フィルムガイドプレート
*	CB1-8577-000	E	2	SCREW	フィルムガイドプレート止めビス
*	CB1-8579-000	D	1	TAPE, DB RUBBER 2	背蓋2シール
*	CB1-8587-000	D	1	SPACER, S-DIAL 1	Sダイヤルスベアー1
*	CB1-8596-000	D	1	DIAL, BACK COVER	背蓋ダイヤル
*	CB1-9158-000	C	1	SEAL, BACK COVER	背蓋シール
*	CB1-9159-000	D	1	COVER, BACK INNER	インナーカバー
*	CB1-9160-000	D	1	LEVER, BACK DIAL SWITCH	背蓋ダイヤルスイッチレバー
*	CB1-9161-000	D	1	WINDOW, FILM	フィルム窓
*	CB1-9162-000	E	1	PLATE, BACK COVER GND	背蓋GNDプレート
*	CB1-9163-000	C	1	COVERING, BACK COVER	背蓋カバー
*	CB1-9164-000	E	1	MAGNET, PERMANENT	マグネット
*	CB1-9166-000	C	1	GRIP, BACK COVER	背蓋グリップ
*	CB1-9222-000	C	1	SEAL, BACK COVER L	背蓋シールL
*	CB1-9264-000	C	1	TAPE, DOUBLE SIDED	背蓋グリップテープ
*	CB1-9283-000	C	1	TAPE, DOUBLE SIDED	背蓋グリップテープ
*	CB1-9366-000	E	2	PLATE, MAGNET	マグネットプレート
*	CB1-9368-000	D	1	O RING	Oリング(S-ダイヤル)
*	CB1-9375-000	D	1	SPACER, S-DIAL	S-ダイヤルスベアー
*	CF1-3871-000	D	1	BACK SIGNAL CONTACT ASSY	背蓋接片ユニット
*	CF1-3872-000	D	1	FILM GUIDE ASSY 1	フィルムガイドユニット1
*	CF1-3873-000	D	1	FILM GUIDE ASSY 2	フィルムガイドユニット2
*	CF1-3877-000	D	1	COVER ASSY, BACK	背蓋ヒンジ軸ユニット
*	CG1-3756-000	D	1	PLATE, PRESSURE	圧板ユニット
*	CG1-3758-000	D	1	PCB ASSY, BP	背蓋モジュールユニット
	CH1-1469-000	D	1	PCB, BACK DIAL	背蓋ダイヤル基板
*	CH4-1050-000	E	1	DATA MODULE UNIT	DATAモジュールユニット
	CS2-3233-000	E	1	SHAFT, ROLLER HOLDER	ローラー軸
	CS2-5857-000 (020)	E	1	SPRING, B-H	クリックスプリング
	CS2-5887-000 (020)	E	1	SPRING, CLICK	クリックスプリング
	CS2-6966-000	E	1	SPRING, ROLLER	ローラーバネ
	CY3-1063-000	E	1	CONTACT, DIAL ASSY	ダイヤル接片ユニット
	X99-0467-000	F	6	SCREW, CROSS-RECESS, PH	DATAモジュールカバー止めビス
	X99-0573-000	F	3	SCREW, CROSS-RECESS, PH	背蓋爪/背蓋接片部止めビス
	X99-0630-000	F	1	SCREW, CROSS-RECESS, PH	インナーカバー止めビス
	XA4-9170-257	F	1	SCREW, CROSS-RECESS, PH	F押し上げバネ止めビス
	XA4-9170-307	F	1	SCREW, CROSS-RECESS, PH	S-DIAL PCB止めビス
	XA4-9170-357	F	1	SCREW, CROSS-RECESS, PH	背蓋コンタクト止めビス
	XA4-9170-457	F	1	SCREW, CROSS-RECESS, PH	クリックホルダー止めビス
	XD1-1103-616	F	1	WASHER	ワッシャー
	XG8-1100-591	F	1	BALL, STEEL	ボール(S-DIAL)

CANON EOS-IV

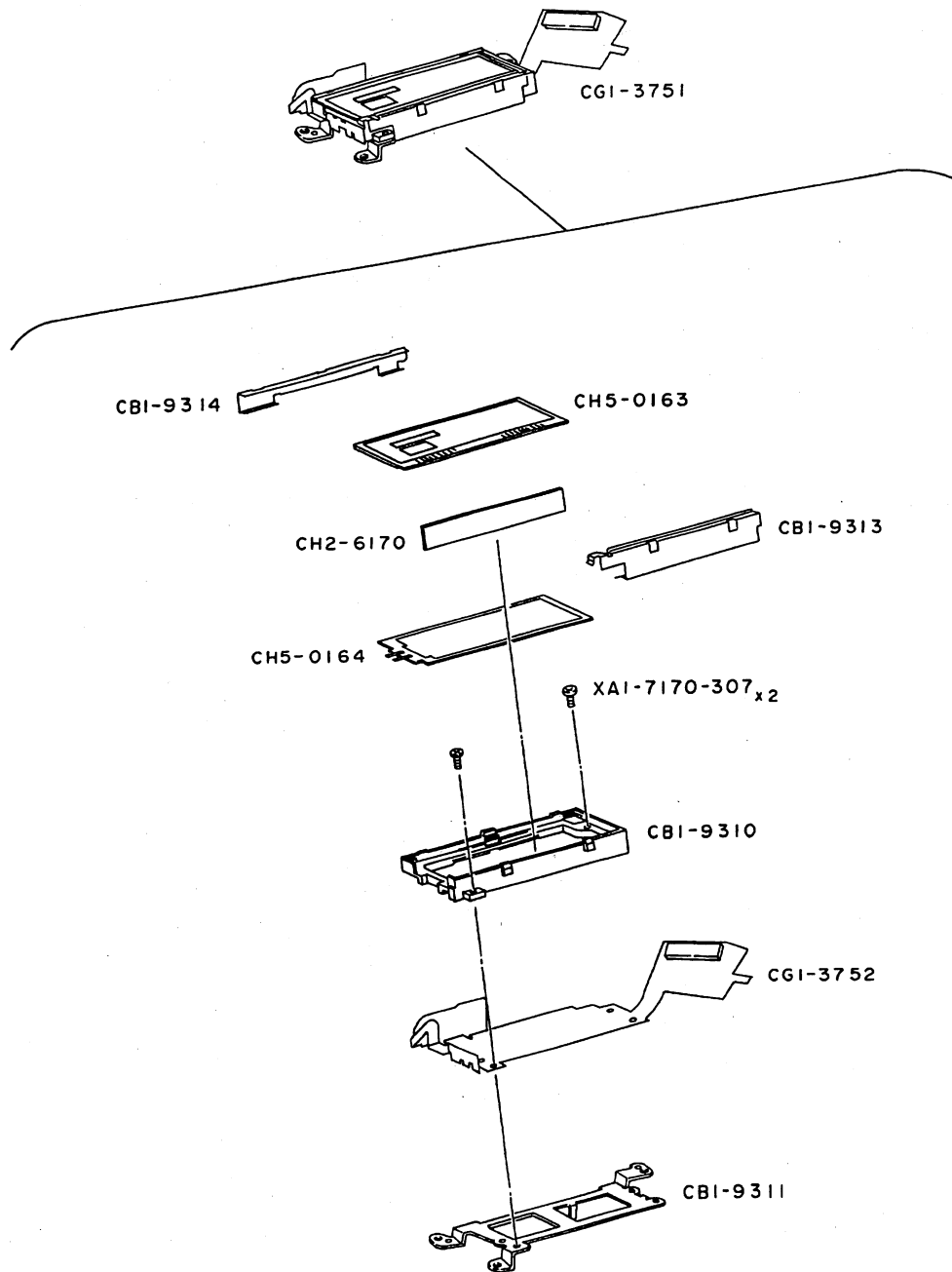


PARTS LIST

REF.NO. C12-8401

NEW	PARTS NO.	CLASS	QTY	DESCRIPTION	DESCRIPTION
	CA1-4257-000	D	1	SEAL, FILM	フィルム先端シール
	CA1-7618-000	E	1	SPRING, PLATE	バトローネガイド
	CA1-7619-000	E	1	HOLDER, CASSETTE	バトローネ受け
	CA1-9403-000	F	1	SCREW, CROSS-RECESS, PH	バトローネ受け止めビス
	CA1-9427-000	F	2	SCREW, CROSS-RECESS, PH	背蓋コンタクトカバー止めビス
	CB1-6727-000	E	1	COVER, BACK CONTACT	背蓋コンタクトカバー
	CB1-7770-000 (025)	E	1	SHAFT, FILM GUIDE	フィルムガイド
*	CB1-7976-000	C	1	SEAL, BODY	本体シール
*	CB1-9185-000	E	1	BASE, MODE SWITCH	モードスイッチ地板
*	CB1-9239-000	C	1	SEAL, BODY L RUBBER	本体左ゴム
*	CB1-9247-000	C	1	SEAL, SYSTEM CONNECTOR	システムコネクターシール
*	CG1-3728-000	E	1	SYSTEM CONNECTOR UNIT	システムコネクターユニット
*	CG1-3748-000	D	1	PCB ASS'Y, HV	HVフレキユニット
	XA1-1170-257	F	1	SCREW, CROSS-RECESS, PH	バトローネガイド止めビス
	XA1-7170-257	F	2	SCREW, CROSS-RECESS, PH	システムコネクターユニット止めビス
	XA4-9170-459	F	3	SCREW, CROSS-RECESS, PH	OLCユニット止めビス
	XA4-9170-557	F	2	SCREW, CROSS-RECESS, PH	モードスイッチ地板止めビス
	XA4-9170-907	F	1	SCREW, CROSS-RECESS, PH	モードスイッチ地板止めビス

CANON EOS-IV

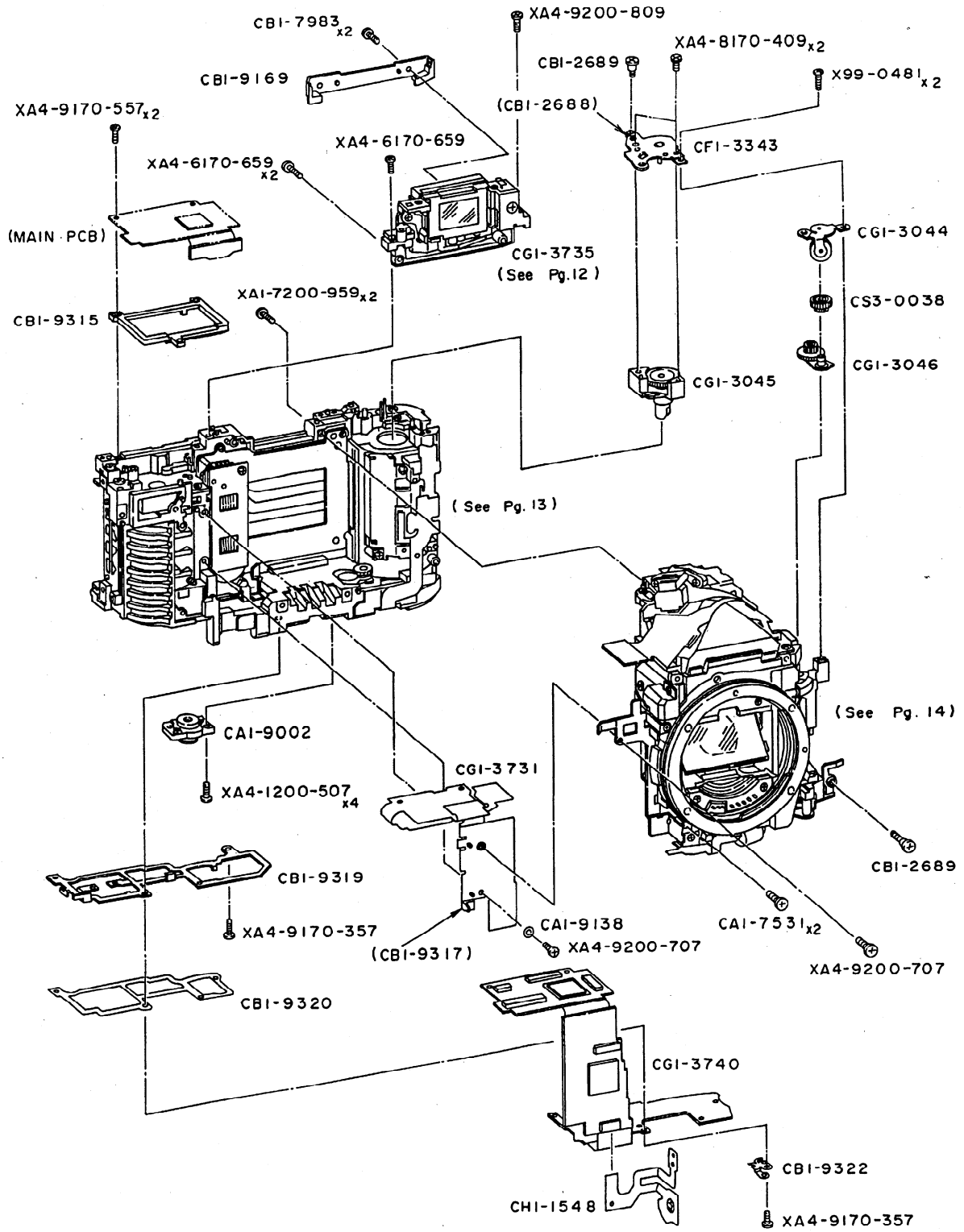


PARTS LIST

REF.NO. C12-8401

NEW	PARTS NO.	CLASS	QTY	DESCRIPTION	
*	CB1-9310-000	E	1	CASE, OLC	OLCケース
*	CB1-9311-000	E	1	BASE, OLC	OLCベース
*	CB1-9313-000	E	1	HOLDER, OLC 1	OLCホルダー 1
*	CB1-9314-000	E	1	HOLDER, OLC 2	OLCホルダー 2
*	CG1-3751-000	D	1	LCD UNIT (OUTSIDE)	OLCユニット
*	CG1-3752-000	D	1	PCB ASS'Y, DISPLAY	DSPモジュールユニット
*	CH2-6170-000	E	1	CONNECTOR, OLC	OLCコネクタ
*	CH5-0163-000	D	1	LCD, EXTERNAL	OLC
*	CH5-0164-000	D	1	ELECTRO LUMINESCENCE	EL
	XA1-7170-307	F	2	SCREW	OLCケース止めビス

CANON EOS-IV

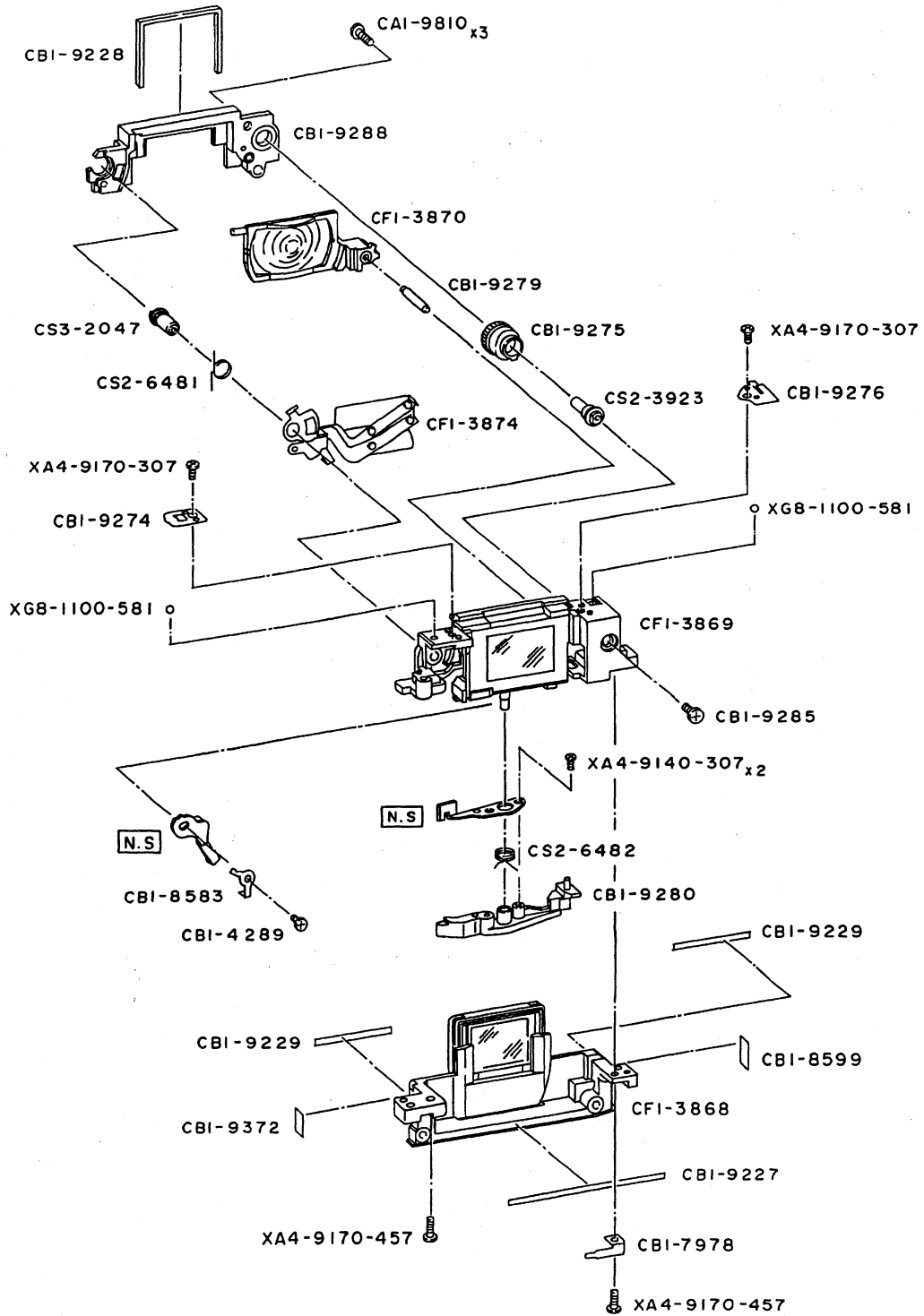


PARTS LIST

REF.NO. C12-8401

NEW	PARTS NO.	CLASS	QTY	DESCRIPTION	DESCRIPTION
	CA1-7531-000	F	2	SCREW, CROSS-RECESS, PH	前板ユニット止めビス (FRONT)
	CA1-9002-000	D	1	SOCKET, TRIPOD	三脚座
	CA1-9138-000	E	1	WASHER, DC/DC	DC/DCアースワッシャー
	CB1-2688-000	E	1	VIBRATION MOUNT	ブッシュ (フォーク押え板ユニット内)
	CB1-2689-000	F	2	SCREW, CROSS-RECESS, PH	前板ユニット/フォーク押さえ止めビス
*	CB1-7983-000	E	2	SCREW	アイピースカバー止めビス
*	CB1-9169-000	E	1	COVER, EYEPIECE	アイピースカバー
*	CB1-9315-000	E	1	BASE, CONNECTOR	コネクタベース
*	CB1-9317-000	E	1	HOLDER, DC/DC	DC/DCホルダー
*	CB1-9319-000	E	1	BASE, BOTTOM	下面地板
*	CB1-9320-000	E	1	SHEET, BOTTOM	下面シート
*	CB1-9322-000	E	1	PLATE, RAG-GND	GNDラグ板
	CF1-3343-000	E	1	FORK PRESSURE UNIT	フォーク押え板ユニット
	CG1-3044-000	D	1	REWIND WORM GEAR UNIT	リワインド伝達ギアユニット
	CG1-3045-000	D	1	FORK UNIT	フォークギアユニット
	CG1-3046-000	D	1	REWIND PLANETARY GEAR UNIT	リワインド遊星ギアユニット
*	CG1-3731-000	D	1	PCB ASS'Y, DC/DC	DC/DCフレキユニット
*	CG1-3735-000	D	1	EYEPIECE UNIT	アイピースユニット
*	CG1-3740-000	D	1	PCB ASS'Y, MAIN	メイン基板ユニット
*	CH1-1548-000	D	1	FPC, SPDN	SPDNフレキ
	CS3-0038-000	D	1	GEAR, REWIND SUN	巻き戻し太陽ギア
	X99-0481-000	F	2	SCREW, CROSS-RECESS, PH	フォーク押え板ユニット止めビス
*	XA1-7200-959	F	2	SCREW	前板ユニット止めビス (BACK)
	XA4-1200-507	F	4	SCREW, CROSS-RECESS, PH	三脚座止めビス
	XA4-6170-659	F	3	SCREW	アイピースユニット止めビス(右, 後面)
	XA4-8170-409	F	2	SCREW, CROSS-RECESS, FCH	フォークギアユニット止めビス
	XA4-9170-357	F	2	SCREW, CROSS-RECESS, PH	下面地板ユニット止めビス
	XA4-9170-557	F	2	SCREW, CROSS-RECESS, PH	メイン基板止めビス
	XA4-9200-707	F	2	SCREW	DC/DCフレキ/WING部止めビス
	XA4-9200-809	F	1	SCREW, CROSS-RECESS, PH	アイピースユニット止めビス(左)

CANON EOS-IV

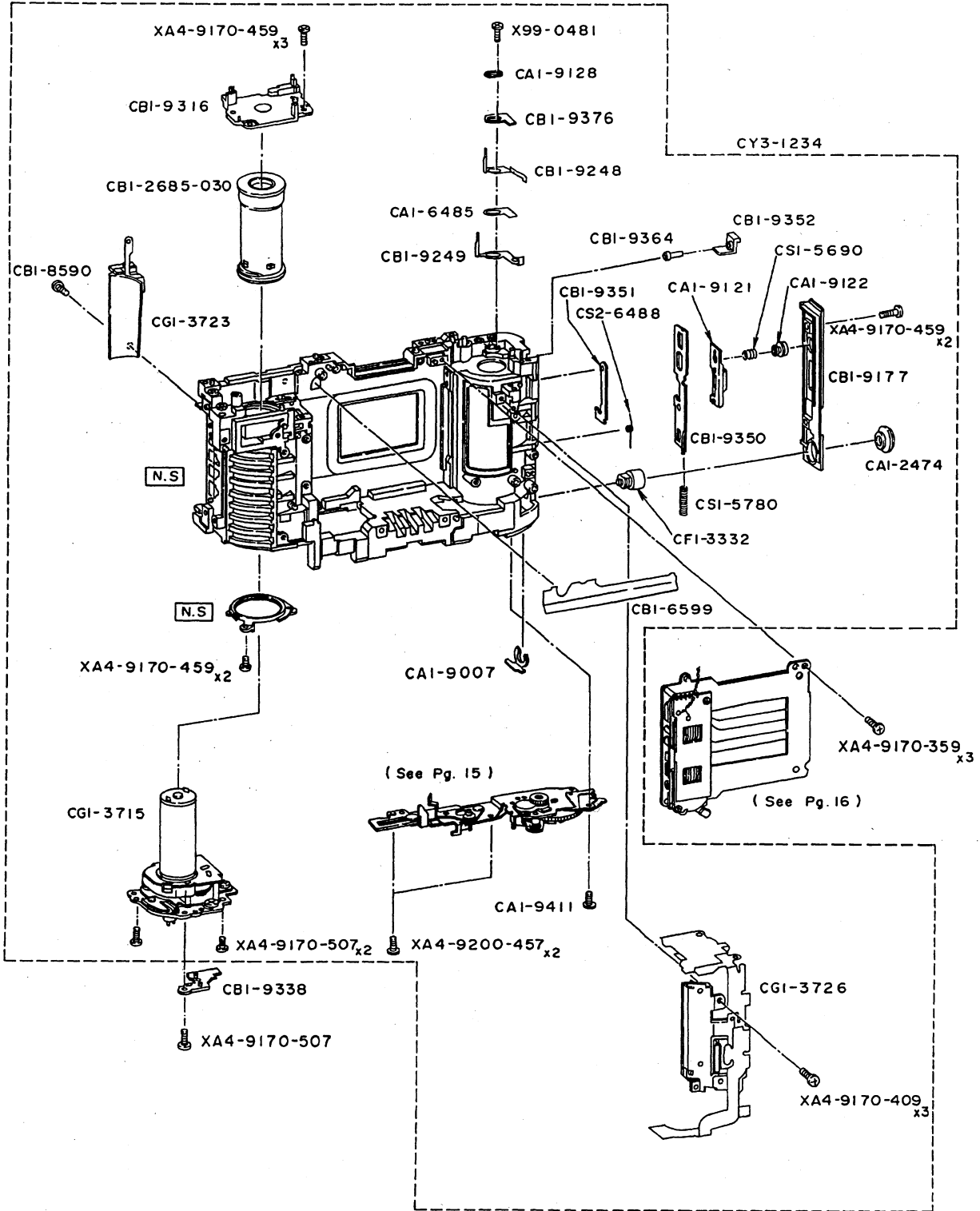


PARTS LIST

REF.NO. C12-8401

NEW PARTS NO.	CLASS	QTY	DESCRIPTION
CA1-9810-000	E	3	SCREW アイピースケースB止めビス
* CB1-4289-000	E	1	SCREW ES LEVER止めビス
* CB1-7978-000	E	1	PLATE, EYEPIECE LUG-GND アイピースラグ板
* CB1-8583-000	E	1	PLATE, EYEPIECE SHUTTER-GND アイピースシャッター GNDプレート
* CB1-8599-000	C	1	SEAL, EYEPIECE 3 アイピース3シール
* CB1-9227-000	C	1	SEAL, EYEPIECE 3 アイピースシール 3
* CB1-9228-000	C	1	SEAL, EYEPIECE 1 アイピースシール 1
* CB1-9229-000	C	2	SEAL, EYEPIECE 2 アイピースシール 2
* CB1-9274-000	E	1	SPRING, EYEPIECE CLICK アイピースクリックスプリング
* CB1-9275-000	D	1	CAM, EL FEED EL FEEDカム
* CB1-9276-000	E	1	SPRING, EL CLICK ELクリックスプリング
* CB1-9279-000	E	1	SHAFT, EYEPIECE YOKE アイピースヨーク軸
* CB1-9280-000	D	1	LEVER, EYEPIECE YOKE アイピースヨークレバー
* CB1-9285-000	E	1	SCREW アイピースヨークレバープレート止めビス
* CB1-9288-000	D	1	CASE, EYEPIECE B アイピースケースB
* CB1-9372-000	C	1	SEAL, EYEPIECE RIGHT アイピース右シール
* CF1-3868-000	D	1	LENS ASS'Y, EYEPIECE 1 アイピースレンズ1ユニット
* CF1-3869-000	D	1	LENS ASS'Y, EYEPIECE 2 アイピースレンズ2ユニット
* CF1-3870-000	D	1	LENS ASS'Y, EYEP. ADJUSTING 移動レンズユニット
* CF1-3874-000	D	1	EYEPIECE SHUTTER ASS'Y アイピースシャッターユニット
* CS2-3923-000	E	1	SHAFT, EYEPIECE DRIVE アイピース駆動軸
* CS2-6481-000	E	1	SPRING, EYEPIECE SHUTTER アイピースシャッタースプリング
* CS2-6482-000	E	1	SPRING, EYEPIECE YOKE アイピースヨークスプリング
* CS3-2047-000	E	1	SHAFT, FEED CAM フィードカム軸
XA4-9140-307	F	2	SCREW ヨークレバーフック止めビス
XA4-9170-307	F	2	SCREW, CROSS-RECESS, PH クリックスプリング止めビス
XA4-9170-457	F	2	SCREW, CROSS-RECESS, PH アイピースフレーム止めビス
XG8-1100-581	F	2	BALL, STEEL ボール(EYEPIECE)

CANON EOS-IV

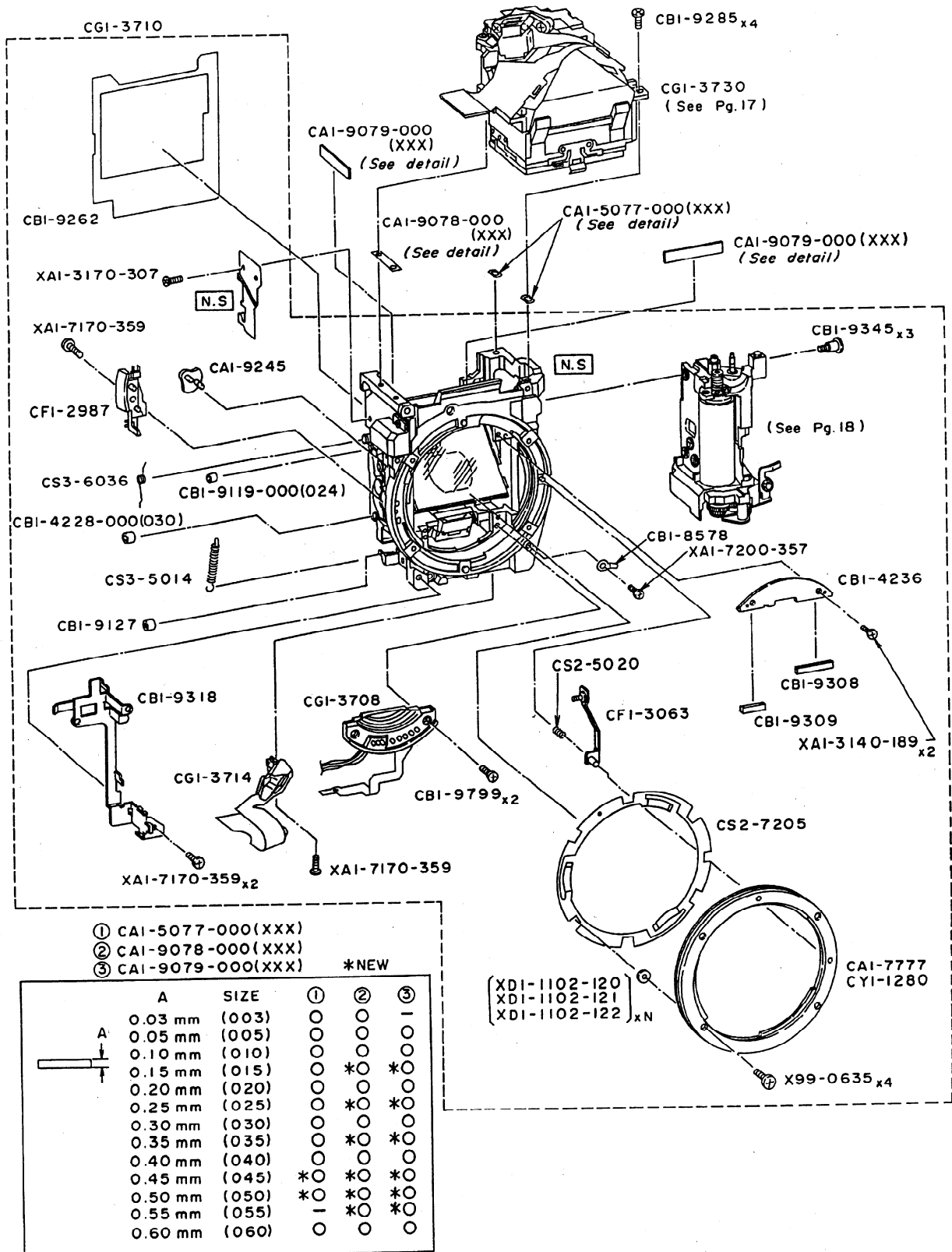


PARTS LIST

REF.NO. C12-8401

NEW PARTS NO.	CLASS	QTY	DESCRIPTION	DESCRIPTION
CA1-2474-000	A	1	CAP, PC TERMINAL	PCターミナルキャップ
CA1-6485-000	E	1	INSULATOR	背蓋SWスベサ3
CA1-9007-000	D	1	RING, PC RETAINER	PC止め輪
CA1-9121-000	D	1	LEVER, LATCH	ラッチレバー
CA1-9122-000	E	1	BUTTON, LATCH	ラッチ解除鈕
CA1-9128-000	D	1	SPACER	背蓋SWスベサ2
CA1-9411-000	F	1	SCREW, CROSS-RECESS, PH	チャージユニット止めビス
CB1-2685-030	E	1	SPOOL	スプール
CB1-6599-000	E	1	SHIELD, LIGHT	遮光板
* CB1-8590-000	E	1	SCREW	信号ユニット止めビス
* CB1-9177-000	D	1	COVER, LATCH	ラッチカバー
* CB1-9248-000	E	1	CONTACT, BACK COVER SWITCH GND	背蓋スイッチGND接片
* CB1-9249-000	E	1	CONTACT, BACK COVER SWITCH	背蓋スイッチ接片
* CB1-9316-000	E	1	BASE, FILM	フィルムベース
* CB1-9338-000	E	1	BASE, MD CONNECTOR	MDコネクタ受け
* CB1-9350-000	E	1	HOOK, LATCH	ラッチ爪
* CB1-9351-000	E	1	LEVER, LATCH LOCK	ラッチロックレバー
* CB1-9352-000	E	1	HOLDER, LATCH SWITCH	ラッチスイッチホルダー
* CB1-9364-000	E	1	PIN, LATCH SWITCH	ラッチスイッチピン
* CB1-9376-000	E	1	INSULATOR	背蓋SWスベサ
CF1-3332-000	C	1	TERMINAL, PC	PCターミナルユニット
* CG1-3715-000	E	1	FILM ADVANCE UNIT	給送ユニット
* CG1-3723-000	E	1	FILM LOADING SENSOR ASS'Y	信号ユニット
* CG1-3726-000	D	1	DX UNIT	DXユニット
CS1-5690-000	D	1	SPRING, COIL	ラッチロックバネ
CS1-5780-000	D	1	SPRING, COIL	ラッチバネ
* CS2-6488-000	E	1	SPRING, LATCH LOCK	ラッチロックスプリング
* CY3-1234-000	D	1	BODY UNIT	本体ユニット
X99-0481-000	F	1	SCREW, CROSS-RECESS, PH	背蓋SW止めビス
XA4-9170-359	F	3	SCREW, CROSS-RECESS, PH	シャッターユニット止めビス
XA4-9170-409	F	3	SCREW, CROSS-RECESS, PH	DXユニット止めビス
XA4-9170-459	F	7	SCREW, CROSS-RECESS, PH	フィルムス/ラッチカバー/スプールシート止めビス
XA4-9170-507	F	3	SCREW, CROSS-RECESS, PH	給送ユニット止めビス
XA4-9200-457	F	2	SCREW, CROSS-RECESS, PH	チャージユニット止めビス

CANON EOS-IV

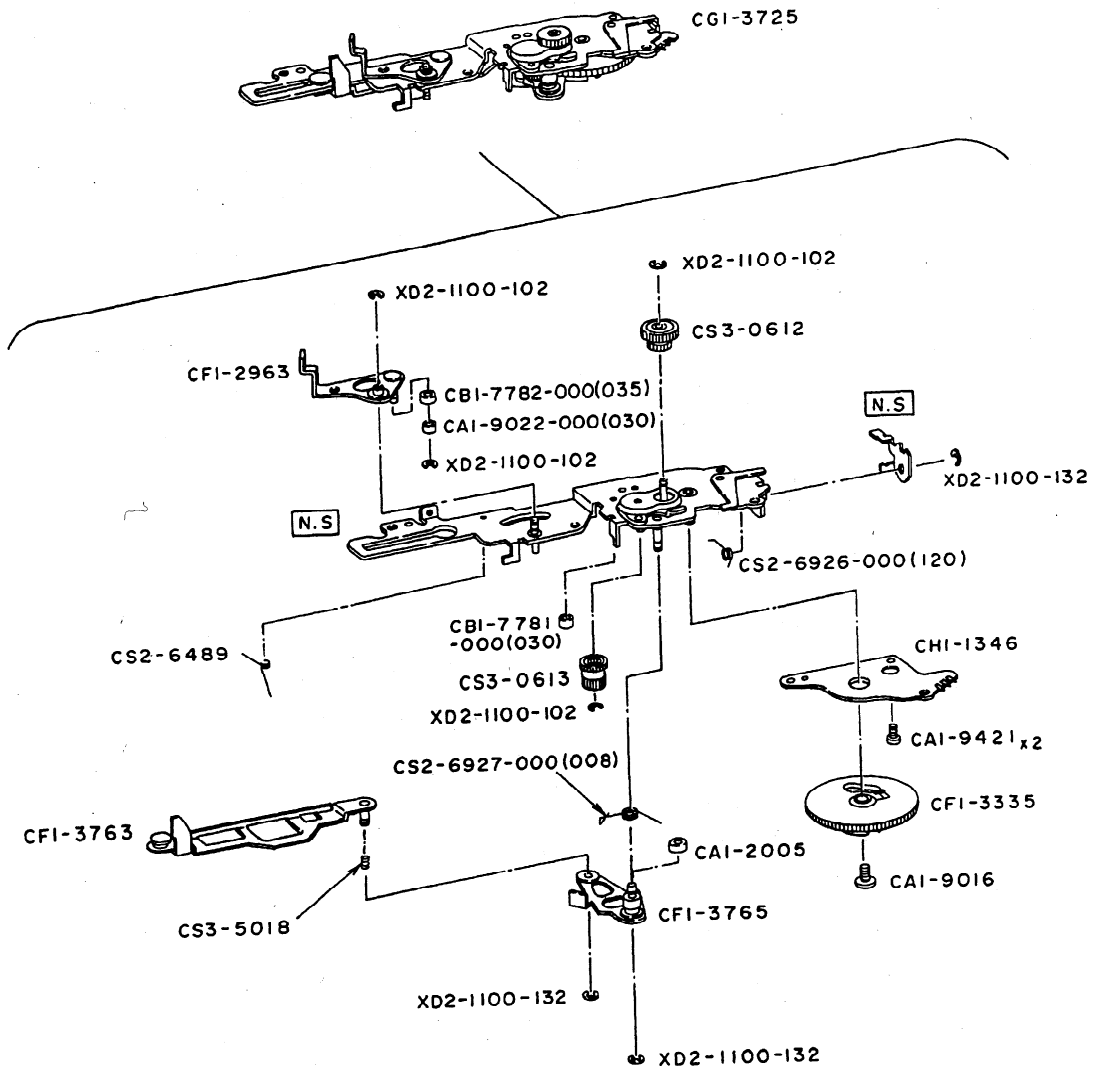


PARTS LIST

REF.NO. C12-8401

NEW	PARTS NO.	CLASS	QTY	DESCRIPTION	
	CA1-5077-000 (xxx)	E	2	WASHER, FINDER FOCUSING	ピントワッシャー
	CA1-7777-000	C	1	MOUNT, BODY	マウント
	CA1-9078-000 (xxx)	E	1	SHIM, FINDER FOCUSING	ピント調整板
	CA1-9079-000 (xxx)	E	2	PLATE, PARALLAX ADJUSTING	視野パラ調整板
	CA1-9245-000	E	1	LEVER, SENSOR	検知レバー
	CB1-4228-000 (030)	E	1	STOPPER, RUBBER	QRストッパーゴム
	CB1-4236-000	D	1	PLATE, LIGHT SHIELD	前板遮光板
*	CB1-8578-000	E	1	PLATE, STRAP L GND	前板GNDプレート
*	CB1-9119-000 (024)	E	1	COLLAR	ミラー駆動レバーコロ
*	CB1-9127-000	D	1	STOPPER, MIRROR	主ミラーストッパーゴム
*	CB1-9262-000	E	1	SHIELD, LIGHT	遮光シート
*	CB1-9285-000	E	4	SCREW	ペンタユニット止めビス
*	CB1-9308-000	E	1	CUSHION, MIRROR 1	フォーム 1
*	CB1-9309-000	E	1	CUSHION, MIRROR 2	フォーム 2
*	CB1-9318-000	E	1	PLATE, WING	ウイング
*	CB1-9345-000	E	3	SCREW	M2ユニット止めビス
*	CB1-9799-000	E	2	SCREW	接点座ユニット止めビス
	CF1-2987-000	D	1	SWITCH, LENS	検知スイッチ
*	CF1-3063-000	E	1	LOCK PIN UNIT	ロックピンユニット
*	CG1-3708-000	E	1	MOUNT CONTACT ASS'Y	接点座ユニット
*	CG1-3710-000	C	1	FRONT PANEL UNIT	前板ユニット
*	CG1-3714-000	D	1	TTL UNIT	調光ユニット
*	CG1-3730-000	E	1	PENTAPRISM UNIT	ペンタユニット
	CS2-5020-000	E	1	SPRING, COIL	ロックピンスプリング
	CS2-7205-000	D	1	SPRING, MOUNT	マウントバネ
*	CS3-5014-000	E	1	SPRING, QR	QRスプリング
	CS3-6036-000	E	1	SPRING, MIRROR	ミラーダウンスプリング
	CY1-1280-000	C	1	MOUNT, BODY (0.1mm under)	マウント(-0.1mm)
	X99-0635-000	F	4	SCREW, CROSS-RECESS, PH	マウント止めビス
	XA1-3140-189	F	2	SCREW, CROSS-RECESS, FCH	前板遮光板止めビス
	XA1-3170-307	F	1	SCREW, CROSS-RECESS, PH	QRカバー止めビス
	XA1-7170-359	F	4	SCREW, CROSS-RECESS, PH	調光ユニット/ウイング/検知SW止めビス
*	XA1-7200-357	F	1	SCREW, CROSS-RECESS, PH	前板GNDプレート止めビス
	XD1-1102-120	F	N	WASHER (0.05mm)	ワッシャー
	XD1-1102-121	F	N	WASHER (0.1mm)	ワッシャー
	XD1-1102-122	F	N	WASHER (0.2mm)	ワッシャー

CANON EOS-IV



PARTS LIST

REF.NO. C12-8401

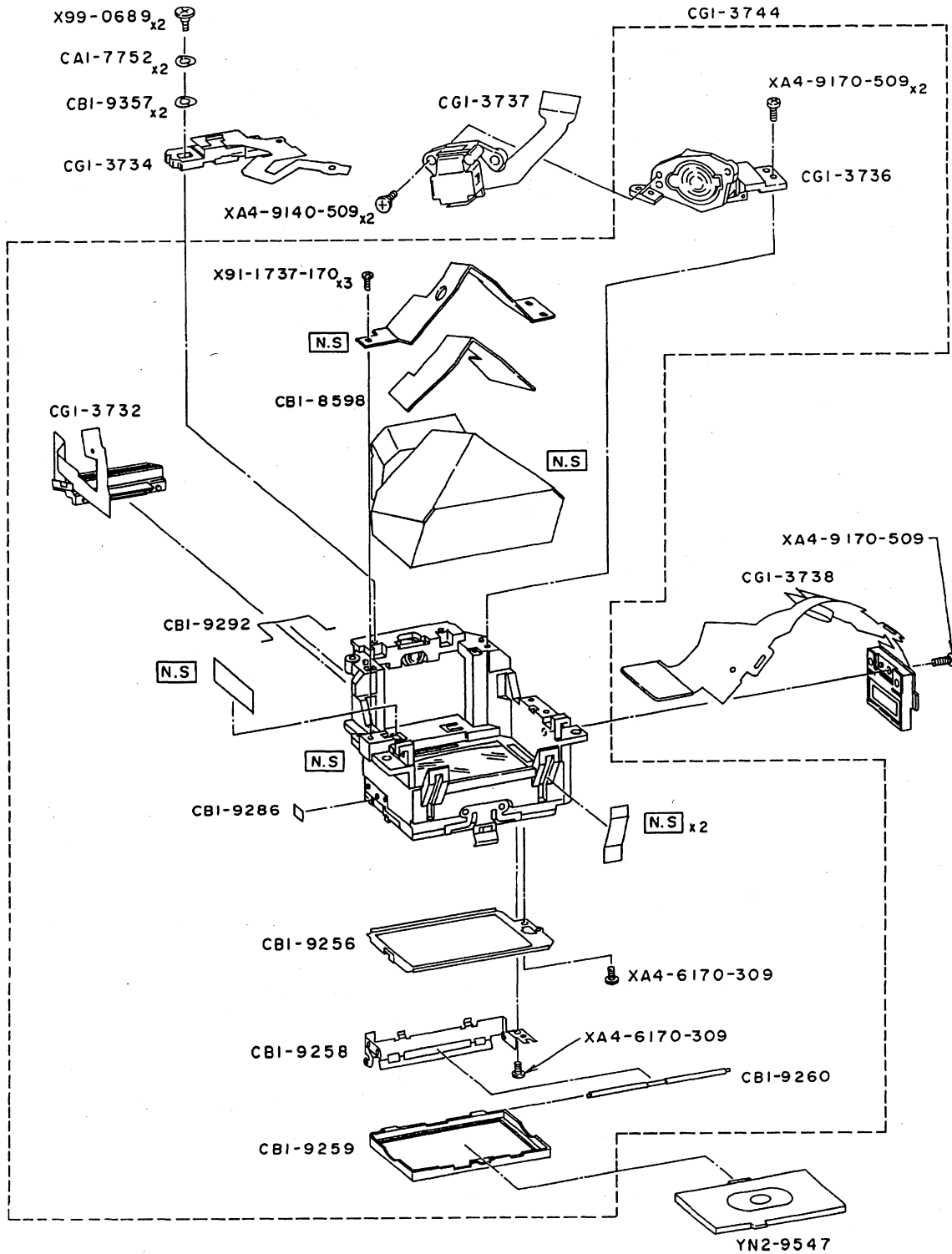
NEW	PARTS NO.	CLASS	QTY	DESCRIPTION	
	CA1-2005-000	E	1	BALL BEARING, NMB L-520	チャージコロ
	CA1-9016-000	F	1	SCREW, CROSS-RECESS, PH	チャージ基板止めビス
	CA1-9022-000 (030)	E	1	COLLAR, MC	MCコロ
	CA1-9421-000	F	2	SCREW, CROSS-RECESS, PH	チャージ基板止めビス
*	CB1-7781-000 (030)	D	1	STOPPER, CHARGE RUBBER	チャージストッパーゴム
	CB1-7782-000 (035)	E	1	STOPPER, CHARGE RUBBER	MCストッパーゴム
*	CF1-2963-000	E	1	MC LEVER UNIT	MCレバーユニット
	CF1-3335-000	E	1	GEAR UNIT, CAM	カムギアユニット
*	CF1-3763-000	E	1	SHUTTER CHARGE LEVER UNIT	SHCレバーユニット
*	CF1-3765-000	E	1	CAM FOLLOWER UNIT	カムフォロワーユニット
*	CG1-3725-000	E	1	CHARGE UNIT	チャージユニット
	CH1-1346-000	E	1	PCB, CHARGE PHASE	チャージ基板
*	CS2-6489-000	E	1	SPRING, MC	MCスプリング
	CS2-6926-000 (120)	E	1	SPRING, RELEASE	リリーススプリング
	CS2-6927-000 (008)	E	1	SPRING	チャージストッパースプリング
*	CS3-0612-000	E	1	GEAR, CHARGE 1	チャージギア1
*	CS3-0613-000	E	1	GEAR, CHARGE 2	チャージギア2
*	CS3-5018-000	E	1	SPRING, CHARGE F	チャージFスプリング
	XD2-1100-102	F	4	E RING	Eリング
	XD2-1100-132	F	3	WASHER, RETAINING 1.3MM	Eリング

PARTS LIST

REF.NO. C12-8401

NEW	PARTS NO.	CLASS	QTY	DESCRIPTION	
*	CG1-3707-000	C	1	SHUTTER UNIT	シャッターユニット
*	CY3-1235-000	E	1	SHUTTER 1ST CURTAIN ASS'Y	先幕ユニット
*	CY3-1236-000	E	1	SHUTTER 2ND CURTAIN ASS'Y	後幕ユニット
*	CY3-1237-000	E	1	SPRING	先アームバネ
*	CY3-1238-000	E	1	SPRING	後アームバネB
*	CY3-1239-000	E	1	STOPPER, SHUTTER CURTAIN	羽根ストッパーゴム

CANON EOS-IV

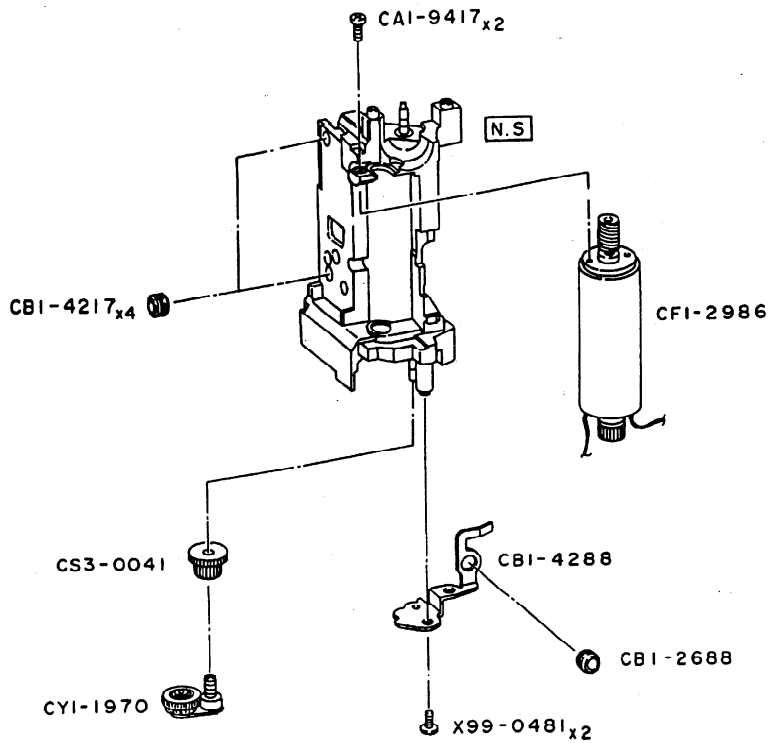
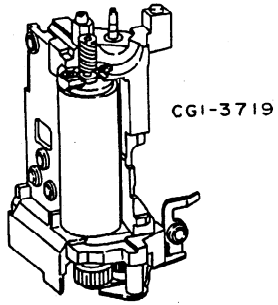


PARTS LIST

REF.NO. C12-8401

NEW	PARTS NO.	CLASS	QTY	DESCRIPTION	
	CA1-7752-000	E	2	WASHER, WAVE	ワッシャー
*	CB1-8598-000	D	1	RUBBER, PENTA HOLDER	ペンタ保持ゴム
*	CB1-9256-000	D	1	MASK, FIELD	フィールドマスク
*	CB1-9258-000	E	1	PLATE, FS HINGE	FSヒンジプレート
*	CB1-9259-000	E	1	HOLDER, FOCUSING SCREEN	ビント板ホルダー
*	CB1-9260-000	E	1	SHAFT, FS HOLDER	FSホルダー軸
*	CB1-9286-000	C	1	TAPE, PENTA HOLD	ペンタホールドテープ
*	CB1-9292-000	E	1	SPRING, HLC HOLDER	HLC保持スプリング
*	CB1-9357-000	E	2	WASHER, SPC	SPCワッシャー
*	CG1-3732-000	D	1	LCD UNIT (HORIZONTAL)	HLCユニット
*	CG1-3734-000	D	1	SPC UNIT	SPCユニット
*	CG1-3736-000	D	1	SI SUPPORT UNIT	SIサポートユニット
*	CG1-3737-000	D	1	SLC UNIT	SLCユニット
*	CG1-3738-000	D	1	LCD UNIT (VERTICAL)	VLCユニット
*	CG1-3744-000	D	1	PENTAPRISM HOLDER UNIT	ペンタプリズムホルダーユニット
	X91-1737-170	F	3	SCREW, CROSS-RECESS, PH	ペンタ保持プレート止めビス
	X99-0689-000	F	2	SCREW, CROSS-RECESS, PH	SPC止めビス
	XA4-6170-309	F	2	SCREW, CROSS-RECESS, PH	ビント板部止めビス
	XA4-9140-509	F	2	SCREW, CROSS-RECESS, PH	SLC止めビス
	XA4-9170-509	F	3	SCREW, CROSS-RECESS, PH	SI/VLC止めビス
*	YN2-9547-000	C	1	SCREEN, FOCUSING	ビント板

CANON EOS-IV

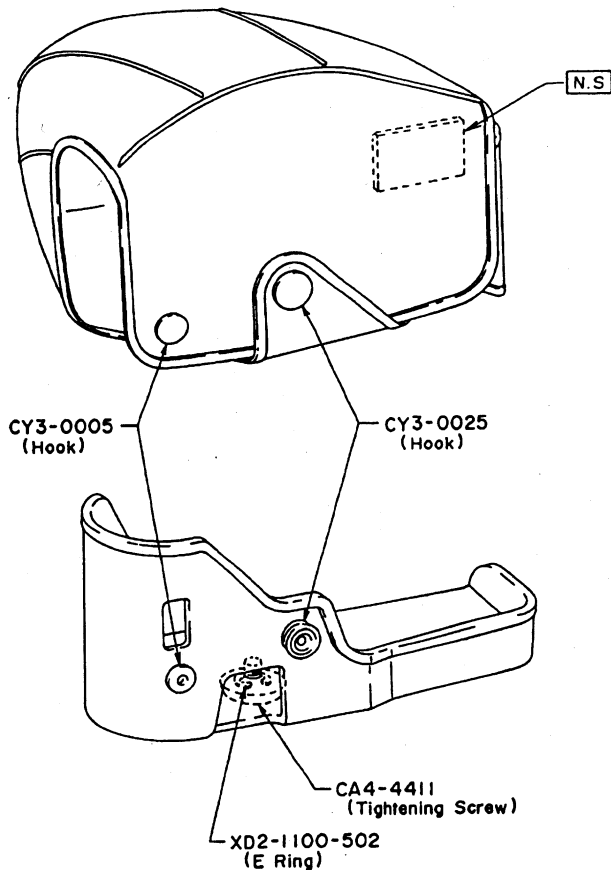


PARTS LIST

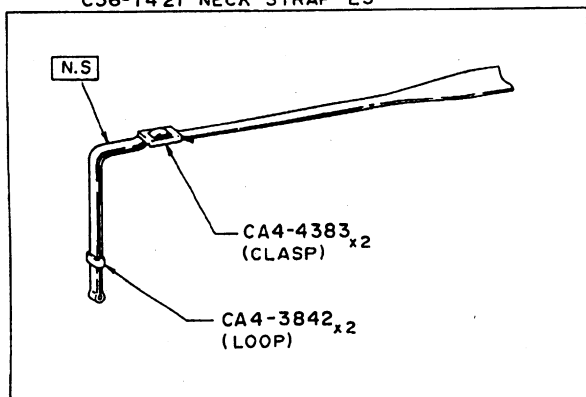
REF.NO. C12-8401

NEW	PARTS NO.	CLASS	QTY	DESCRIPTION	DESCRIPTION
	CA1-9417-000	F	2	SCREW	M2モーター止めビス
	CB1-2688-000	E	1	VIBRATION MOUNT	ブッシュ
	CB1-4217-000	D	4	MOUNT, VIBRATION	ブッシュM2
	CB1-4288-000	E	1	PLATE, M2 GEAR	M2ギアプレート
	CF1-2986-000	E	1	MOTOR (2)	モーター2ユニット
*	CG1-3719-000	D	1	MOTOR 2 UNIT	M2ユニット
	CS3-0041-000	E	1	GEAR, MOTOR 2 SUN	M2太陽ギア
	CY1-1970-000	D	1	GEAR UNIT, MOTOR 2 PLANETARY	M2遊星ギアユニット
	X99-0481-000	F	2	SCREW, CROSS-RECESS, PH	M2ギアプレート止めビス

CANON SEMI HARD CASE EH11-L
EH11-LL



C56-1421 NECK STRAP L3



SEMI HARD CASE EH11-L / LL

REF.NO. C46-2021 (L), C46-2022 (LL)

NEW	PARTS NO.	CLASS	QTY	DESCRIPTION	
	CA4-4411-000	D	1	TIGHTENING SCREW	締め付けビス
	CY3-0005-000	D	1	HOOK	フック
	CY3-0025-000	D	1	HOOK	フック
	XD2-1100-502	F	1	RETAINING RING (E-TYPE)	Eリング

NECK STRAP L3

REF.NO. C56-1421

NEW	PARTS NO.	CLASS	QTY	DESCRIPTION	
	C56-1421-001	D	1	NECK STRAP L3	ストラップL3 (アイピースカバー無し)
	CA4-3842-000	D	2	LOOP	環
	CA4-4383-000	D	2	CLASP	止め金

ELECTRIC PARTS LIST

REF.NO. C12-8401

NEW SYMBOL	PARTS NO.	DESCRIPTION	REMARK
MTDR2	WA4-6332-000	MOTOR DRIVER 2	MPC17A10SVM
T-MOS	WA2-5620-000	MOS-FET	SFX-50
	Y11-3706-000	LEAD	ORANGE
	Y11-3902-000	LEAD	BLACK
	Y11-3903-000	LEAD	RED
	Y11-3907-000	LEAD	YELLOW
	Y11-3914-000	LEAD	GLAY
	Y11-5002-000	LEAD	BLACK
	Y11-5003-000	LEAD	RED
	Y11-5007-000	LEAD	YELLOW
	Y11-5011-000	LEAD	BLUE

INDEX OF PARTS LIST

REF.NO. C12-8401

NEW	PARTS NO.	PAGE	NEW	PARTS NO.	PAGE
	CA1-2005-000	15		CA1-9403-000	9
	CA1-2474-000	13		CA1-9404-000	6
	CA1-4257-000	9		CA1-9405-000	1
	CA1-5074-000	8		CA1-9407-000	7
	CA1-5077-000 (xxx)	14		CA1-9410-000	6
	CA1-6485-000	13		CA1-9411-000	6,13
	CA1-6504-040	2		CA1-9415-000	7
	CA1-6522-000	8		CA1-9417-000	18
	CA1-6523-060	8	*	CA1-9418-000	3
	CA1-6525-000	8		CA1-9421-000	15
	CA1-7531-000	11		CA1-9422-000	2
	CA1-7606-000	7		CA1-9427-000	1,6,9
	CA1-7618-000	9		CA1-9810-000	12
	CA1-7619-000	9		CB1-0183-000	8
	CA1-7752-000	17		CB1-1927-000	8
	CA1-7777-000	14		CB1-1928-000	8
	CA1-9002-000	11		CB1-2678-000	8
	CA1-9007-000	13		CB1-2685-030	13
	CA1-9016-000	15		CB1-2688-000	11,18
	CA1-9022-000 (030)	15		CB1-2689-000	11
	CA1-9078-000 (xxx)	14		CB1-2748-000	8
	CA1-9079-000 (xxx)	14		CB1-4217-000	18
	CA1-9080-000	1		CB1-4228-000 (030)	14
	CA1-9085-000	5		CB1-4236-000	14
	CA1-9094-000	6		CB1-4255-000	1
	CA1-9118-000	7		CB1-4288-000	18
	CA1-9119-000	7	*	CB1-4289-000	12
	CA1-9121-000	13		CB1-6599-000	13
	CA1-9122-000	13		CB1-6727-000	9
	CA1-9126-000	7		CB1-6734-000	8
	CA1-9128-000	13		CB1-6735-000	8
	CA1-9138-000	11		CB1-6739-000	6
	CA1-9168-000	2		CB1-6745-000	8
	CA1-9176-000	2		CB1-6761-000	2
	CA1-9184-000	4		CB1-6762-000	2
	CA1-9185-000	4	*	CB1-7702-000	8
	CA1-9245-000	14	*	CB1-7706-000	6
	CA1-9328-000	2	*	CB1-7707-000	6
	CA1-9401-000	1	*	CB1-7708-000	8
	CA1-9402-000	1	*	CB1-7709-000	8

INDEX OF PARTS LIST

REF.NO. C12-8401

NEW	PARTS NO.	PAGE	NEW	PARTS NO.	PAGE
	CB1-7756-000	3	*	CB1-9147-000	1
	CB1-7770-000 (025)	9	*	CB1-9148-000	1
	CB1-7772-000	1	*	CB1-9149-000	7
	CB1-7775-000	8	*	CB1-9152-000	7
*	CB1-7781-000 (030)	15	*	CB1-9153-000	7
	CB1-7782-000 (035)	15	*	CB1-9154-000	7
	CB1-7789-000	8	*	CB1-9155-000	7
*	CB1-7974-000	4	*	CB1-9158-000	8
*	CB1-7975-000	4	*	CB1-9159-000	8
*	CB1-7976-000	9	*	CB1-9160-000	8
*	CB1-7977-000	6	*	CB1-9161-000	8
*	CB1-7978-000	12	*	CB1-9162-000	8
*	CB1-7979-000	1	*	CB1-9163-000	8
*	CB1-7980-000	1	*	CB1-9164-000	8
*	CB1-7981-000	1	*	CB1-9166-000	8
*	CB1-7982-000	1	*	CB1-9167-000	1
*	CB1-7983-000	1,11	*	CB1-9168-000	1
*	CB1-8576-000	8	*	CB1-9169-000	11
*	CB1-8577-000	8	*	CB1-9170-000	4
*	CB1-8578-000	6,14	*	CB1-9174-000	4
*	CB1-8579-000	8	*	CB1-9177-000	13
*	CB1-8580-000	1	*	CB1-9181-000	5
*	CB1-8581-000	1	*	CB1-9182-000	3
*	CB1-8582-000	6	*	CB1-9183-000	3
*	CB1-8583-000	12	*	CB1-9184-000	2
*	CB1-8584-000	6	*	CB1-9185-000	9
*	CB1-8585-000	1	*	CB1-9186-000	2
*	CB1-8586-000	4	*	CB1-9187-000	2
*	CB1-8587-000	8	*	CB1-9188-000	6
*	CB1-8590-000	13	*	CB1-9189-000	6
*	CB1-8592-000	6	*	CB1-9190-000	6
*	CB1-8593-000	2	*	CB1-9191-000	1
*	CB1-8595-000	1,4	*	CB1-9194-000	2
*	CB1-8596-000	8	*	CB1-9195-000	1
*	CB1-8598-000	17	*	CB1-9196-000	1
*	CB1-8599-000	12	*	CB1-9198-000	2
*	CB1-9119-000 (024)	14	*	CB1-9199-000 (020)	2
*	CB1-9127-000	14	*	CB1-9201-000	2
*	CB1-9144-000	6	*	CB1-9202-000	2
*	CB1-9145-000	3	*	CB1-9203-000	2

INDEX OF PARTS LIST

REF.NO. C12-8401

NEW	PARTS NO.	PAGE	NEW	PARTS NO.	PAGE
*	CB1-9204-000	2	*	CB1-9279-000	12
*	CB1-9206-000	2	*	CB1-9280-000	12
*	CB1-9207-000	2	*	CB1-9282-000	1
*	CB1-9208-000	2	*	CB1-9283-000	8
*	CB1-9209-000	2	*	CB1-9285-000	12,14
*	CB1-9210-000	2	*	CB1-9286-000	17
*	CB1-9211-000	2	*	CB1-9288-000	12
*	CB1-9213-000	2	*	CB1-9292-000	17
*	CB1-9214-000	2	*	CB1-9308-000	14
*	CB1-9216-000	1	*	CB1-9309-000	14
*	CB1-9217-000	1	*	CB1-9310-000	10
*	CB1-9218-000	3	*	CB1-9311-000	10
*	CB1-9219-000	3	*	CB1-9313-000	10
*	CB1-9220-000	3	*	CB1-9314-000	10
*	CB1-9221-000	3	*	CB1-9315-000	11
*	CB1-9222-000	8	*	CB1-9316-000	13
*	CB1-9223-000	1	*	CB1-9317-000	11
*	CB1-9225-000	2	*	CB1-9318-000	14
*	CB1-9226-000	6	*	CB1-9319-000	11
*	CB1-9227-000	12	*	CB1-9320-000	11
*	CB1-9228-000	12	*	CB1-9322-000	11
*	CB1-9229-000	12	*	CB1-9338-000	13
*	CB1-9233-000	6	*	CB1-9345-000	14
*	CB1-9235-000	5	*	CB1-9349-000	2
*	CB1-9236-000	5	*	CB1-9350-000	13
*	CB1-9237-000	5	*	CB1-9351-000	13
*	CB1-9239-000	9	*	CB1-9352-000	13
*	CB1-9240-000	6	*	CB1-9353-000	3
*	CB1-9247-000	9	*	CB1-9354-000	2
*	CB1-9248-000	13	*	CB1-9357-000	17
*	CB1-9249-000	13	*	CB1-9360-000	3
*	CB1-9256-000	17	*	CB1-9363-000	2
*	CB1-9258-000	17	*	CB1-9364-000	13
*	CB1-9259-000	17	*	CB1-9366-000	8
*	CB1-9260-000	17	*	CB1-9367-000	1,7
*	CB1-9262-000	14	*	CB1-9368-000	8
*	CB1-9264-000	8	*	CB1-9369-000	6
*	CB1-9274-000	12	*	CB1-9370-000	5
*	CB1-9275-000	12	*	CB1-9371-000	5
*	CB1-9276-000	12	*	CB1-9372-000	5,12

INDEX OF PARTS LIST

REF.NO. C12-8401

NEW	PARTS NO.	PAGE	NEW	PARTS NO.	PAGE
*	CB1-9373-000	1	*	CG1-3730-000	14
*	CB1-9374-000	7	*	CG1-3731-000	11
*	CB1-9375-000	8	*	CG1-3732-000	17
*	CB1-9376-000	13	*	CG1-3734-000	17
*	CB1-9377-000	3	*	CG1-3735-000	11
*	CB1-9378-000	5	*	CG1-3736-000	17
*	CB1-9379-000	3	*	CG1-3737-000	17
*	CB1-9792-000	4	*	CG1-3738-000	17
*	CB1-9799-000	14	*	CG1-3740-000	11
*	CF1-2963-000	15	*	CG1-3743-000	7
	CF1-2986-000	18	*	CG1-3744-000	17
	CF1-2987-000	14	*	CG1-3745-000	6
*	CF1-3063-000	14	*	CG1-3748-000	9
	CF1-3332-000	13	*	CG1-3749-000	7
	CF1-3335-000	15	*	CG1-3750-000	2
	CF1-3343-000	11	*	CG1-3751-000	10
*	CF1-3763-000	15	*	CG1-3752-000	10
*	CF1-3765-000	15	*	CG1-3754-000	2
*	CF1-3868-000	12	*	CG1-3755-000	3
*	CF1-3869-000	12	*	CG1-3756-000	8
*	CF1-3870-000	12	*	CG1-3758-000	8
*	CF1-3871-000	8	*	CG1-3759-000	5
*	CF1-3872-000	8	*	CG1-3760-000	4
*	CF1-3873-000	8		CH1-0903-000	5
*	CF1-3874-000	12		CH1-1346-000	15
*	CF1-3877-000	8		CH1-1469-000	8
	CG1-3044-000	11	*	CH1-1548-000	11
	CG1-3045-000	11	*	CH1-1551-000	5
	CG1-3046-000	11		CH2-5212-000	6
*	CG1-3707-000	16	*	CH2-5285-000	2
*	CG1-3708-000	14	*	CH2-5286-000	2
*	CG1-3710-000	14	*	CH2-5287-000	2
*	CG1-3714-000	14	*	CH2-5288-000	3
*	CG1-3715-000	13	*	CH2-5289-000	5
*	CG1-3719-000	18	*	CH2-6170-000	10
*	CG1-3720-000	3	*	CH4-1050-000	8
*	CG1-3723-000	13	*	CH5-0163-000	10
*	CG1-3725-000	15	*	CH5-0164-000	10
*	CG1-3726-000	13		CS1-5690-000	13
*	CG1-3728-000	9		CS1-5780-000	13

INDEX OF PARTS LIST

REF.NO. C12-8401

NEW	PARTS NO.	PAGE	NEW	PARTS NO.	PAGE
	CS2-3233-000	8		X99-0635-000	14
*	CS2-3923-000	12		X99-0689-000	17
	CS2-5003-000 (xxx)	7		XA1-1170-257	9
	CS2-5020-000	14		XA1-3140-189	14
	CS2-5857-000 (020)	8		XA1-3170-307	14
	CS2-5887-000 (020)	8		XA1-3170-457	2
*	CS2-6481-000	12		XA1-7170-257	9
*	CS2-6482-000	12		XA1-7170-307	10
*	CS2-6488-000	13		XA1-7170-359	14
*	CS2-6489-000	15	*	XA1-7200-357	14
	CS2-6926-000 (120)	15	*	XA1-7200-959	11
	CS2-6927-000 (008)	15		XA4-1200-507	11
	CS2-6931-000	6		XA4-6170-309	17
	CS2-6966-000	8		XA4-6170-659	11
	CS2-7205-000	14	*	XA4-8140-257	6
	CS3-0038-000	11		XA4-8170-409	11
	CS3-0041-000	18		XA4-8200-357	6
*	CS3-0612-000	15		XA4-9140-307	12
*	CS3-0613-000	15		XA4-9140-509	17
*	CS3-2047-000	12		XA4-9170-257	8
*	CS3-5014-000	14		XA4-9170-307	8,12
*	CS3-5018-000	15		XA4-9170-357	2,8,11
*	CS3-5021-000	3		XA4-9170-359	13
	CS3-6036-000	14		XA4-9170-409	13
	CY1-1280-000	14		XA4-9170-457	2,8,12
	CY1-1970-000	18		XA4-9170-459	9,13
	CY3-1063-000	8		XA4-9170-507	13
*	CY3-1234-000	13		XA4-9170-509	17
*	CY3-1235-000	16		XA4-9170-557	7,9,11
*	CY3-1236-000	16		XA4-9170-707	2
*	CY3-1237-000	16		XA4-9170-907	9
*	CY3-1238-000	16		XA4-9200-457	13
*	CY3-1239-000	16		XA4-9200-559	6
*	CY3-1240-000 (xxx)	2		XA4-9200-607	6
	X91-1737-170	5,17		XA4-9200-707	11
	X99-0467-000	8		XA4-9200-809	11
	X99-0481-000	11,13,18		XD1-1102-120	14
	X99-0573-000	8		XD1-1102-121	14
	X99-0583-000	7		XD1-1102-122	14
	X99-0630-000	7,8		XD1-1103-616	8

INDEX OF PARTS LIST

REF.NO. C12-8401

NEW	PARTS NO.	PAGE	NEW	PARTS NO.	PAGE
	XD2-1100-102	15			
	XD2-1100-132	2,15			
	XD2-1100-202	2			
	XG8-1100-561	5			
	XG8-1100-581	7,12			
	XG8-1100-591	8			
*	YN2-9547-000	17			