

#370503017 Carrera RC Quadcopter Guidro

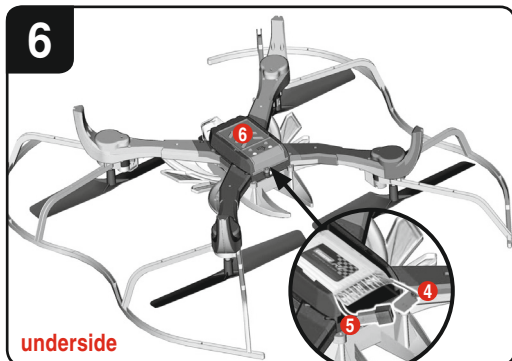
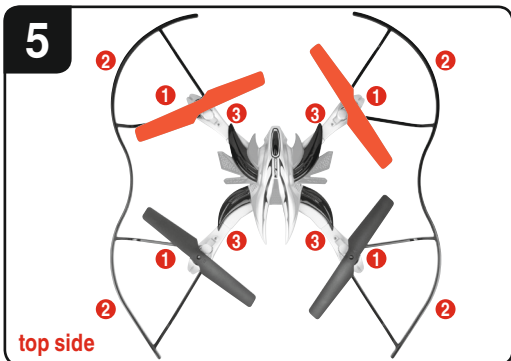
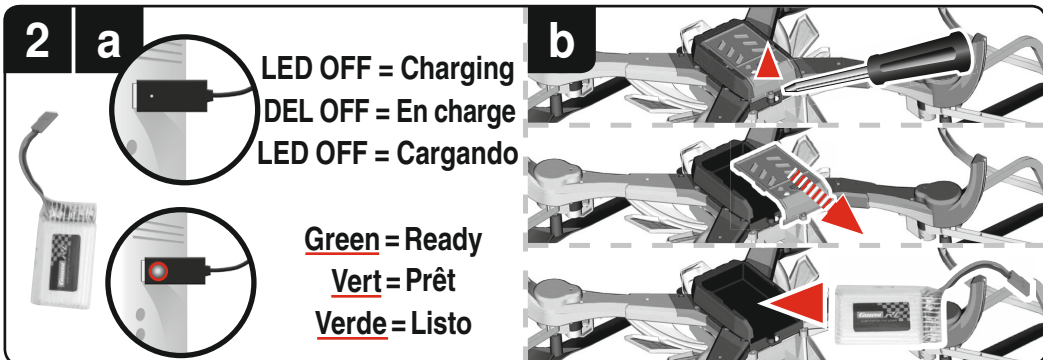
Carrera® **RC**

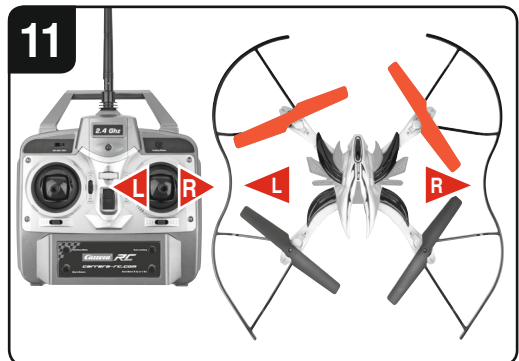
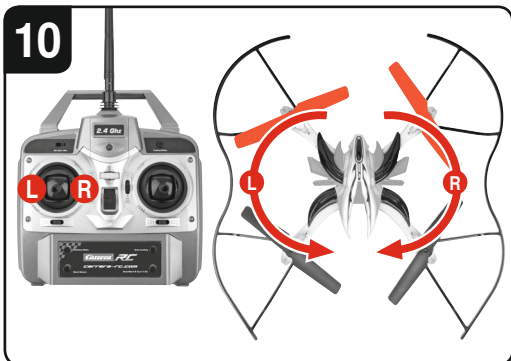
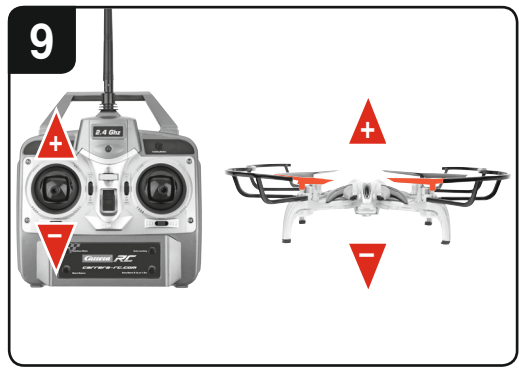
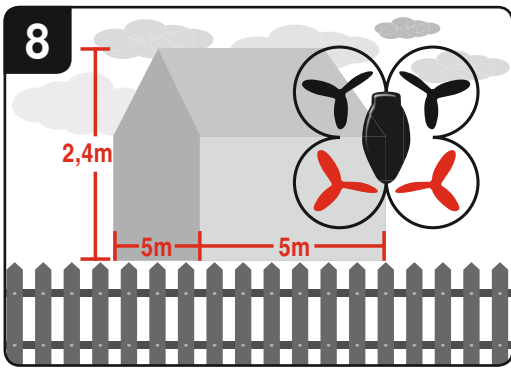
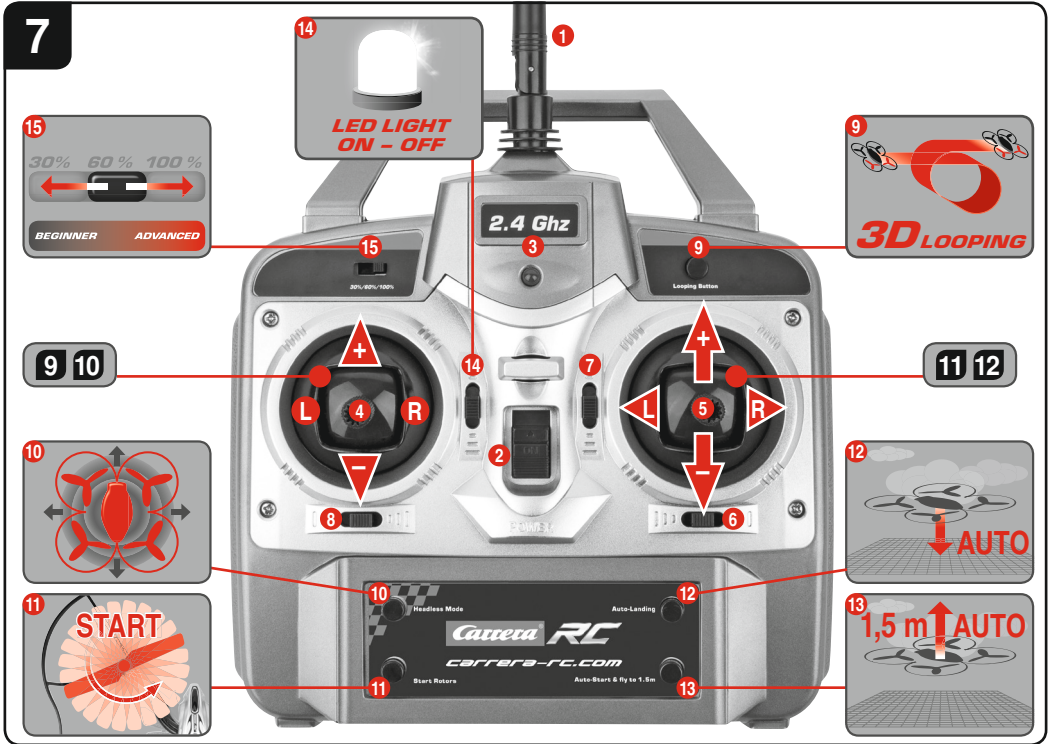
- D** *Montage- und Betriebsanleitung*
- GB USA** *Assembly and operating instructions*
- F** *Instructions de montage et d'utilisation*
- E** *Instrucciones de montaje y de servicio*
- I** *Istruzioni per il montaggio e l'uso*
- NL** *Montage- en gebruiksaanwijzing*
- P** *Instruções de montagem e modo de utilização*
- S** *Monterings- och bruksanvisning*
- FIN** *Asennus- ja käyttöohje*
- PL** *Instrukcja montażu i obsługi*
- H** *Szerelési és használati utasítás*
- SLO** *Navodila za montažo in uporabo*
- CZ** *Návod k montáži a obsluze*
- SK** *Návod na montáž a obsluhu*
- HR** *Uputa za montažu i uporabu*
- N** *Montajse- og bruksanvisning*
- DK** *Monterings- og driftsvejledning*
- TR** *Montaj ve işletme kılavuzu*
- Arabic** *إرشادات التركيب و الأستخدام*

RCPower

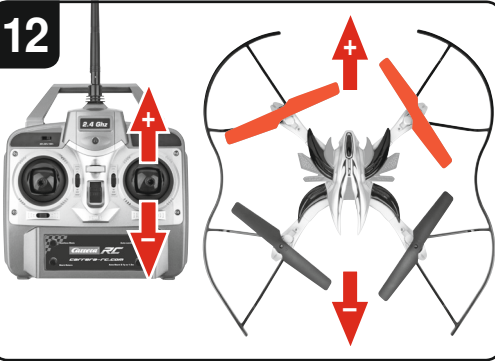
carrera-rc.com

Made in China, Shantou.

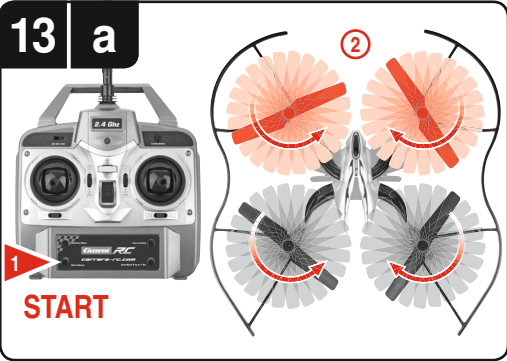




12

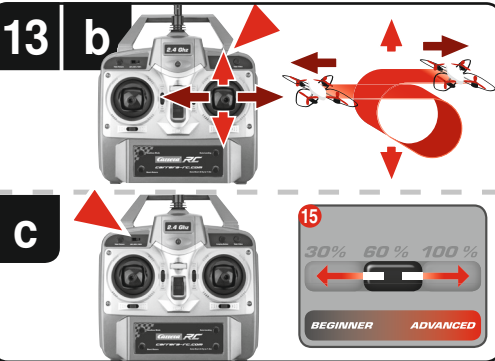


13 a

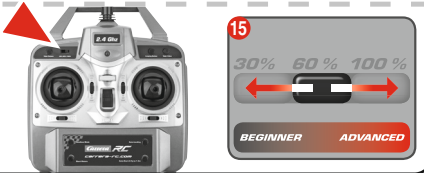


START

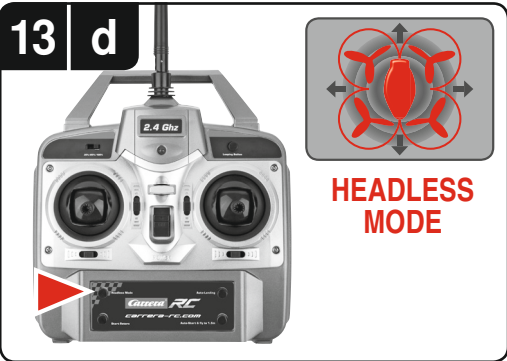
13 b



c

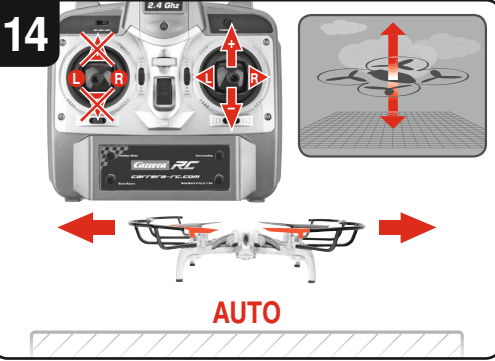


13 d



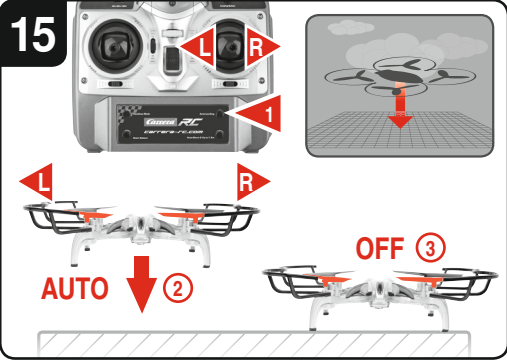
HEADLESS MODE

14



AUTO

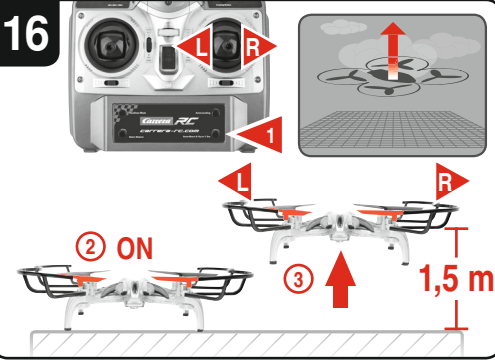
15



AUTO

OFF

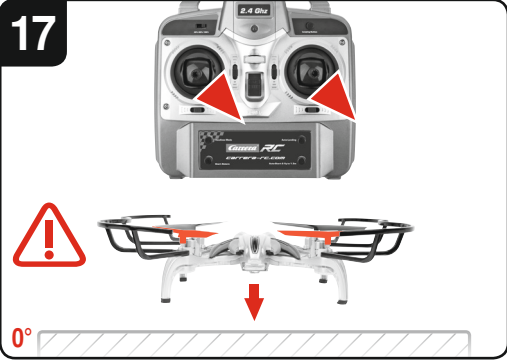
16



ON

1,5 m

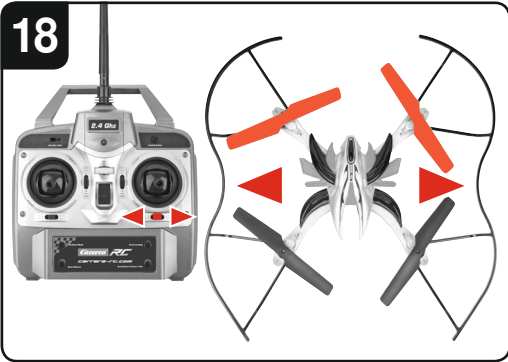
17



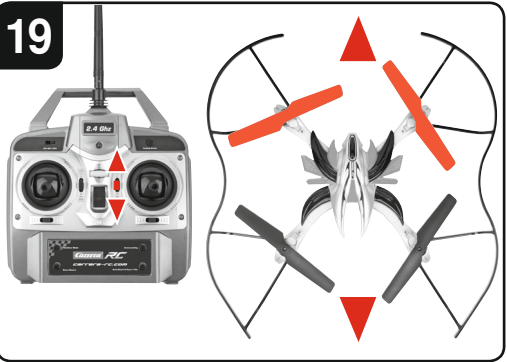
0°



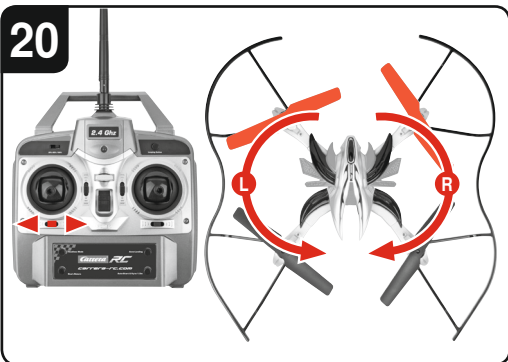
18



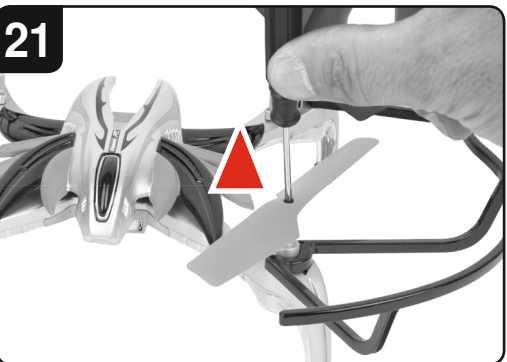
19



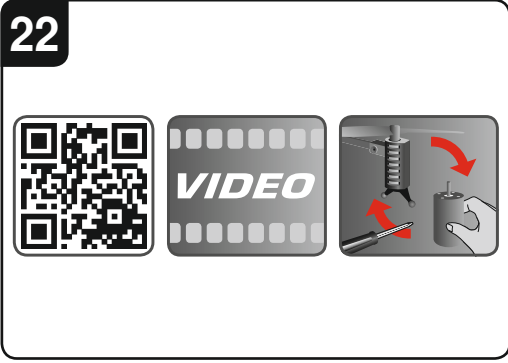
20



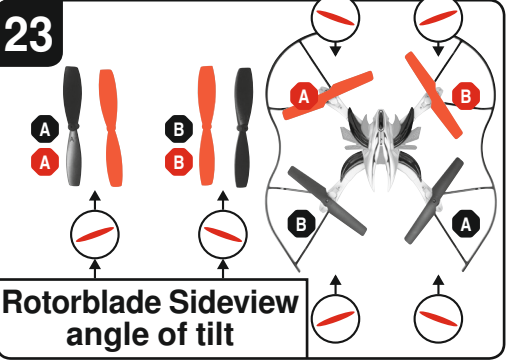
21



22



23



D

Sehr geehrter Kunde

Wir beglückwünschen Sie zum Kauf Ihres Carrera RC-Modell-Quadrocopters, der nach dem heutigen Stand der Technik gefertigt wurde. Da wir stets um Weiterentwicklung und Verbesserung unserer Produkte bemüht sind, behalten wir uns eine Änderung in technischer Hinsicht und in Bezug auf Ausstattung, Materialien und Design jederzeit und ohne Ankündigung vor. Aus geringfügigen Abweichungen des Ihnen vorliegenden Produkts gegenüber Daten und Abbildungen dieser Anleitung können daher keinerlei Ansprüche abgeleitet werden. Diese Bedienungs- und Montageanleitung ist Bestandteil des Produkts. Bei Nichtbeachtung der Bedienungsanleitung und der enthaltenen Sicherheitsanweisungen erlischt der Garantieanspruch. Bewahren Sie diese Anleitung zum Nachlesen und für die eventuelle Weitergabe des Modells an Dritte auf.

Die aktuellste Version dieser Bedienungsanleitung und Informationen zu erhältlichen Ersatzteilen finden Sie auf carrera-rc.com im Servicebereich.

ACHTUNG! Vergewissern Sie sich vor dem Erst-Flug, ob in ihrem Land für Flug-Modelle eine gesetzliche Versicherungspflicht für das von ihnen erworbene Flug-Modell besteht.

Garantiebedingungen

Bei den Carrera-Produkten handelt es sich um technisch hochwertige Produkte (KEIN SPIELZEUG), die sorgfältig behandelt werden sollten. Beachten Sie bitte unbedingt die Hinweise in der Bedienungsanleitung. Alle Teile werden einer sorgfältigen Prüfung unterzogen (technische Änderungen und Modelländerungen, die der Verbesserung des Produktes dienen, sind vorbehalten). Sollten dennoch Fehler auftreten, wird eine Garantie im Rahmen der nachstehenden Garantie-Bedingung gewährt: Die Stadlbauer Marketing + Vertrieb GmbH (nachfolgend „Hersteller“) garantiert dem

Endkunden (nachfolgend „Kunde“) nach Maßgabe der nachfolgenden Bestimmungen, dass der an den Kunden gelieferte Carrera RC-Modell-Quadrocopter (nachfolgend „Produkt“) innerhalb eines Zeitraums von zwei Jahren ab Kaufdatum (Garantiefrist) frei von Material- oder Verarbeitungsfehlern sein wird. Derartige Fehler wird der Hersteller nach eigenem Ermessen auf seine Kosten durch Reparatur oder Lieferung neuer oder generalüberholter Teile beheben. Die Garantie erstreckt sich nicht auf Verschleißteile (wie z.B. Akku, Rotorblätter, Kabinenabdeckung, Zahnräder u.ä.), Schäden durch unsachgemäße Behandlung/Nutzung oder bei Fremdeingriffen. Sonstige Ansprüche des Kunden, insbesondere auf Schadensersatz, gegen den Hersteller sind ausgeschlossen. Die vertraglichen oder gesetzlichen Rechte des Kunden (Nacherfüllung, Rücktritt vom Vertrag, Minderung, Schadensersatz) gegenüber dem jeweiligen Verkäufer, welche bestehen, wenn das Produkt bei Gefahrübergang nicht mangelfrei war, werden durch diese Garantie nicht berührt.

Ansprüche aus dieser gesonderten Hersteller-Garantie bestehen nur, wenn

- der geltend gemachte Fehler nicht in Schäden liegt, die durch einen nach den Vorgaben in der Bedienungsanleitung nicht bestimmungsgemäßen oder unsachgemäßen Gebrauch verursacht wurden.
- es sich nicht um betriebsbedingte Verschleißerscheinungen handelt.
- das Produkt keine Merkmale aufweist, die auf Reparaturen oder sonstige Eingriffe von durch den Hersteller nicht autorisierten Werkstätten schließen lassen.
- das Produkt nur mit vom Hersteller autorisiertem Zubehör verwendet wurde.

Bei Fragen wenden Sie sich bitte an die Carrera RC Service Hotline:

+49 911 7099-330 (D) bzw.

+43 662 88921-330 (AT)

oder besuchen Sie unsere Webseite carrera-rc.com im Servicebereich.

Garantiekarten können nicht ersetzt werden.

Hinweis für EU-Staaten: Es wird auf die gesetzliche Gewährleistungspflicht des Verkäufers hingewiesen, dass nämlich diese Gewährleistungspflicht durch gegenständliche Garantie nicht eingeschränkt wird. Die Kosten der Einsendung und Rücksendung des Produkts übernimmt der Hersteller. Diese Garantie gilt in dem vorstehend genannten Umfang und unter den oben genannten Voraussetzungen (einschließlich der Vorlage des Original-Kaufbelegs auch im Falle der Weiterveräußerung) für jeden späteren, künftigen Eigentümer des Produkts.

Konformitätserklärung

Hiermit erklärt Stadlbauer Marketing + Vertrieb GmbH, dass sich dieses Modell einschließlich Controller in Übereinstimmung mit den grundlegenden Anforderungen folgender EG-Richtlinien: EG Richtlinien 2009/48 und 2004/108/EG über die elektromagnetische Verträglichkeit und den anderen relevanten Vorschriften der Richtlinie 2014/53/EU (RED) befindet. Die Original-Konformitätserklärung kann unter carrera-rc.com angefordert werden.



Maximale Funkfrequenzleistung <10dBm

Warnhinweise!



ACHTUNG! Dieses Spielzeug ist nicht geeignet für Kinder unter 3 Jahren, wegen verschluckbarer Kleinteile.

ACHTUNG! Funktionsbedingte Klemmgefahr! Entfernen Sie alle Verpackungsmaterialien und Befestigungsdrähte, bevor Sie dieses Spielzeug dem Kind übergeben. Für Informationen und etwaige Fragen, bewahren Sie bitte Verpackung und Adresse sowie die Gebrauchsanleitung für späteres Nachschlagen auf. Heben Sie diese Gebrauchsanweisung auf, um eventuell später darin nachlesen zu können. Hinweis für Erwachsene: Prüfen Sie, ob

das Spielzeug wie angewiesen montiert ist. Die Montage muss unter der Aufsicht eines Erwachsenen erfolgen.

ACHTUNG! Nicht geeignet für Kinder unter 12 Jahren!

Dieses Produkt ist nicht für den Gebrauch durch Kinder ohne die Aufsicht eines Erziehungsberechtigten vorgesehen. Für das Steuern des Quadrocopters ist eine gewisse Übung erforderlich. Kinder müssen dies unter direkter Beaufsichtigung durch einen Erwachsenen erlernen. Vor dem ersten Gebrauch: Lesen Sie diese Anleitung zusammen mit Ihrem Kind.

Bei unsachgemäßer Verwendung kann es zu schweren Verletzungen und/oder Sachbeschädigungen kommen.

Es muss mit Vorsicht und Umsicht gesteuert werden und erfordert einige mechanische und auch mentale Fähigkeiten. Die Anleitung enthält Sicherheitshinweise und Vorschriften sowie Hinweise für die Wartung und den Betrieb des Produktes. Es ist unabdingbar, diese Anleitung vor der ersten Inbetriebnahme komplett zu lesen und zu verstehen. Nur so können Unfälle mit Verletzungen und Beschädigungen vermieden werden.

Hände, Haare und lose Kleidung, einschließlich anderer Gegenstände wie Stifte und Schraubendreher müssen vom Propeller (Rotor) ferngehalten werden. Den rotierenden Rotor nicht berühren. Achten Sie besonders darauf, dass Ihre Hände NICHT in die Nähe der Rotorblätter kommen!

ACHTUNG: Lassen Sie den Quadrocopter nicht in der Nähe Ihres Gesichtes fliegen, um Verletzungen zu vermeiden. Verwendung nur im Außenbereich – nicht im Innenbereich. Risiko von Augenverletzungen. Starten und fliegen nur in geeignetem Gelände (freie Fläche, keine Hindernisse) und nur innerhalb direktem Sichtkontakt. Sie als Nutzer dieses Produkts sind alleinverantwortlich für den sicheren Umgang, so dass weder Sie noch andere Personen oder deren Eigentum Schaden nehmen oder gefährdet werden.

- Verwenden Sie Ihr Modell nie mit schwachen Controller-Batterien.
- Vermeiden Sie verkehrsreiche und belebte Bereiche. Achten Sie immer darauf, dass genügend Platz zur Verfügung steht.
- Lassen Sie Ihr Modell möglichst nicht auf offener Straße oder in öffentlichen Bereichen fliegen, um niemanden zu gefährden oder zu verletzen.
- **ACHTUNG: Starten Sie den Quadcopter nicht, wenn sich Personen, Tiere oder andere Hindernisse im Flugbereich des Quadcopters befinden.**
- Das Starten und Fliegen ist in der Nähe von Hochspannungsleitungen, Eisenbahnschienen, Straßen, Schwimmbädern oder offenem Wasser streng verboten.
- Nur bei guter Sicht und ruhigen Wetterbedingungen betreiben.
- Befolgen Sie genau die Anweisungen und Warnhinweise für dieses Produkt und für die mögliche Zusatzausrüstung (Ladegerät, Akku usw.), die Sie nutzen.
- **Sollte der Quadcopter mit Lebewesen oder harten Gegenständen in Berührung kommen, bitte sofort den Gashebel in die Nullstellung bringen, d.h. der linke Joystick muss am unteren Anschlag sein!**
- Vermeiden Sie jegliche Feuchtigkeit, denn sie kann die Elektronik beschädigen.
- Es besteht die Gefahr von schweren Verletzungen bis hin zum Tod, wenn Sie Teile Ihres Modells in den Mund stecken oder an ihnen lecken.
- Führen Sie am Quadcopter keinerlei Änderungen durch.

Wenn Sie diesen Bedingungen nicht zustimmen, geben Sie das vollständige Quadcopter Modell sofort in neuem und unbenutztem Zustand an den Händler zurück.

Wichtige Informationen über Lithium Polymer Akkus

Lithium-Polymer (LiPo) Akkus sind wesentlich empfindlicher als herkömmliche Alkali-, oder NiMH-Akkus, die sonst bei Funkfernsteuerungen verwendet werden. Die Vorschriften und

Warnhinweise müssen deshalb genauestens befolgt werden. Bei falscher Handhabung von LiPo Akkus besteht Brandgefahr. Beachten Sie immer die Herstellerangaben, wenn Sie LiPo Akkus entsorgen.

Entsorgungsbestimmungen für Elektro- und Elektronik-Altgeräte laut WEEE



Das hier abgebildete Symbol der durchgestrichenen Mülltonnen soll Sie darauf hinweisen, dass leere Batterien, Akkumulatoren, Knopfzellen, Akkupacks, Gerätebatterien, elektrische Altgeräte etc. nicht in den Hausmüll gehören, da sie der Umwelt und Gesundheit schaden. Helfen Sie bitte mit, Umwelt und Gesundheit zu erhalten und sprechen Sie auch mit Ihren Kindern über die ordentliche Entsorgung gebrauchter Batterien und elektrischer Altgeräte. Batterien und elektrische Altgeräte sollen bei den bekannten Sammelstellen abgegeben werden. So werden sie ordnungsgemäßem Recycling zugeführt.

Ungleiche Batterietypen oder neue und gebrauchte Batterien dürfen nicht zusammen verwendet werden. Leere Batterien aus dem Spielzeug herausnehmen. Nicht aufladbare Batterien dürfen nicht geladen werden.

ACHTUNG!

Das Ladegerät bzw. USB-Ladekabel kann von Kindern ab einem Alter von acht (8) Jahren und von Personen mit eingeschränkten physischen, sensorischen oder geistigen Fähigkeiten oder einem Mangel an Erfahrung und/oder Wissen verwendet werden, wenn sie beaufsichtigt werden oder bezüglich des sicheren Gebrauchs des Geräts unterwiesen wurden und die daraus resultierenden Gefahren verstanden haben. Kinder dürfen nicht mit dem Ladegerät bzw. USB-Ladekabel spielen. Reinigung und Benutzerwartung dürfen nicht durch Kinder durchgeführt werden, es sei denn sie sind älter als 8 Jahre und beaufsichtigt.

Kinder jünger als 8 Jahre sind vom Ladegerät und der Anschlussleitung fernzuhalten. **Lasen Sie den Akku beim Laden nie unbe wacht.** Aufladbare Batterien vor dem Laden aus dem Spielzeug nehmen. Anschlussklem-

men dürfen nicht kurzgeschlossen werden. Es dürfen nur die empfohlenen Batterien oder die eines gleichwertigen Typs verwendet werden. Bei regelmäßigem Gebrauch des Ladegeräts, muss dieses am Kabel, Anschluss, Abdeckungen und anderen Teilen kontrolliert werden. Im Schadensfall darf das Ladegerät erst nach einer Reparatur wieder in Betrieb genommen werden.

Das Spielzeug darf nur an Geräte der Schutzklasse II angeschlossen werden. □

Richtlinien und Warnhinweise für die Benutzung des LiPo Akkus

- Sie müssen den beigefügten 3,7 V --- 650 mAh / 2,405 Wh LiPo-Akku an einem sicheren Ort abseits entzündlicher Materialien aufladen.
- Lassen Sie den Akku beim Laden nie unbeachtet.
- Zum Laden nach einem Flug muss sich der Akku zunächst auf die Umgebungstemperatur abgekühlt haben.
- Sie dürfen nur das dazugehörige Lipo-Ladegerät (USB Kabel/ Controller) verwenden. Bei Nichteinhaltung dieser Hinweise besteht Brandgefahr und damit Gesundheitsgefährdung und/oder Sachbeschädigung. Benutzen Sie NIEMALS ein anderes Ladegerät.
- Falls sich der Akku während des Entlade- oder Ladevorgangs aufbläht oder verformt, beenden Sie sofort das Laden oder Entladen. Entnehmen Sie den Akku so schnell und vorsichtig wie möglich und legen Sie ihn an einen sicheren, offenen Bereich abseits brennbarer Materialien und beobachten Sie ihn mindestens 15 Minuten lang. Wenn Sie einen Akku, der sich bereits aufgebläht oder verformt hat, weiter laden oder entladen, besteht Brandgefahr! Selbst bei geringer Verformung oder Ballonbildung muss ein Akku aus dem Betrieb genommen werden.
- Lagern Sie den Akku bei Raumtemperatur an einem trockenen Ort.
- **Laden Sie den Akku unbedingt nach Gebrauch wieder auf um eine sog. Tiefenentladung des Akkus zu vermeiden. Beachten Sie dabei, dass Sie eine Pause von ca. 20 Min. zwischen dem Flug und dem Ladevor-**

gang einhalten. Laden Sie den Akku von Zeit zu Zeit (ca. alle 2-3 Monate) auf. Eine Nichtbeachtung der o.g. Handhabung des Akkus kann zu einem Defekt führen.

- Für den Transport oder für eine übergangsweise Lagerung des Akkus sollte die Temperatur zwischen 5-50°C liegen. Lagern Sie den Akku oder das Modell, wenn möglich nicht im Auto oder unter direktem Sonneneinfluss. Wenn der Akku der Hitze im Auto ausgesetzt wird, kann er beschädigt werden oder Feuer fangen.

Hinweis: Bei geringer Batteriespannung/-leistung werden Sie feststellen, dass erhebliche Trimmung und/oder Steuerbewegungen erforderlich sind, damit der Quadrocopter nicht ins Trudeln gerät. Dies tritt in der Regel vor dem Erreichen von 3 V Akkuspannung auf und ist ein guter Zeitpunkt, um den Flug zu beenden.

Bedienungshinweise

Lieferumfang

- 1 x Quadrocopter
 - 1 x Controller
 - 1 x USB-Ladekabel
 - 1 x Akku
 - 2x Ersatzmotor (rechts/links)
 - 1x Schraubenzieher
 - 2x 1,5 V Mignon AA Batterien (nicht wiederaufladbar)

Aufladen des LiPo-Akkus

Achten Sie darauf, dass Sie den mitgelieferten LiPo-Akku nur mit dem mitgelieferten LiPo-Ladegerät (USB-Kabel) laden. Wenn Sie versuchen den Akku mit einem anderen LiPo-Akku Ladegerät oder einem anderen Ladegerät zu laden, kann dies zu schweren Schäden führen. Bitte lesen Sie den vorangehenden Abschnitt mit den Warnhinweisen und Richtlinien zur Akku-Verwendung sorgfältig durch, bevor Sie fortfahren. Ladegeräte und Netzteile nicht kurzschließen.

Sie können den im Quadrocopter verbauten Akku mit dem dazugehörigen USB-Ladekabel an einem USB Port laden:

2a Laden am Computer:

- **Entfernen Sie den Akku aus dem Modell bevor Sie diesen aufladen.**
- Verbinden Sie das USB-Ladekabel mit dem USB-Port eines Computers. Die LED am USB-Ladekabel leuchtet grün auf und zeigt an, dass die Ladeeinheit ordnungsgemäß mit dem Computer verbunden ist. Wenn Sie einen Quadrocopter mit leerem Akku anstecken leuchtet die LED am USB-Ladekabel nicht mehr auf und zeigt an, dass der Quadrocopter Akku geladen wird. Das USB-Ladekabel bzw. die Ladebuchse am Quadrocopter sind so hergestellt, dass verkehrte Polarität ausgeschlossen ist.
- Es dauert ungefähr 90 Minuten, um einen entladenen Akku (nicht tiefentladenen) wieder aufzuladen. Wenn der Akku voll ist, leuchtet die LED-Anzeige am USB-Ladekabel wieder grün auf.

Hinweis: Bei der Auslieferung ist der enthaltene LiPo-Akku teilgeladen. Daher könnte der erste Ladevorgang etwas kürzer dauern.

Halten Sie die o.g. Anschlussreihenfolge unbedingt ein! Lösen Sie die am Quadrocopter befindliche Steckverbindung, wenn Sie den Quadrocopter nicht verwenden. Eine Nichtbeachtung kann zu Akkuschäden führen!

2b Einsetzen des Akkus in den Quadrocopter

- Öffnen Sie mit Hilfe des beiliegenden Schraubenziehers den Deckel des Akkufachs. Legen Sie den Akku ein. Schließen Sie das Akkufach.
- Wenn die LED am Quadrocopter langsam blinkt, müssen Sie den Akku wechseln.

Einsetzen der Batterien in den Controller

- 3** Öffnen Sie das Batteriefach mit einem Schraubendreher und setzen Sie die Batterien in den Controller ein. Achten Sie auf die richtige Polarität. Verwenden Sie nie neue und alte Batterien oder von unterschiedlichen Herstellern gemeinsam. Nach dem verschlie-

ßen des Faches können Sie die Funktionalität des Controllers mit Hilfe des Powerschalters auf der Vorderseite prüfen. Bei ON-Stellung des Powerschalters und ordnungsgemäßer Funktion sollte die LED oben in der Mitte des Controllers rot aufleuchten. Wenn die Kontroll LED langsam blinkt und ein Signalton zu hören ist, müssen die Batterien im Controller gewechselt werden.

Bindung des Modells mit dem Controller

- 4** Der Carrera RC Quadrocopter und der Controller binden sich bei jeder Inbetriebnahme automatisch neu. Sollte es am Anfang Probleme bei der Kommunikation zwischen dem Carrera RC Quadrocopter und dem Controller geben, führen Sie bitte eine neue Bindung durch.

- Verbinden Sie den Akku im Modell.
- Die LED's am Quadrocopter blinken nun rhythmisch.
- Schalten Sie den Controller am Powerschalter ein.
- Schieben Sie den linken Joystick, also den Gashebel, ganz nach oben und wieder nach unten.
- Die Bindung ist erfolgreich abgeschlossen.
- Die LED am Controller leuchtet nun permanent.
- Nach ca. 5 1/2 Minuten schaltet sich der Controller aus. Zum erneuten Gebrauch bitte den Bindevorgang wiederholen.
- **ACHTUNG! Stellen Sie den Quadrocopter unbedingt direkt nach dem Einschalten auf eine gerade waagrechte Fläche. Das Gyrosystem richtet sich automatisch aus.**

Beschreibung des Quadrocopters

- 5** 1. Rotorsystem
2. Rotor-Schutzkäfig
3. LEDs
- 6** 4. Akku-Kabel
5. Quadrocopter-Verbindungsstecker
6. Batteriefach

Funktionsübersicht des Controllers **Checkliste für die Flugvorbereitung**

- 7** 1. Antenne
2. Power (ON / OFF)
3. Kontroll LED
4. Gas
Kreisdrehung
5. Vor-/Zurück
Rechts-/Links Neigung
6. Trimmer für Rechts-/Links Neigung
7. Trimmer für Vor-/Zurück
8. Trimmer für Kreisdrehung
9. Looping Button
10. Headless Mode
11. Start Rotors Button
12. Auto-Landing Button
13. Auto-Start & Fly to 1.5m Button
14. Licht (an/aus)
15. Beginner/Advanced Schalter
(30%/60%/100%)
- 3** 16. Batteriefach

Auswahl des Fluggebietes

8 Wenn Sie für Ihren ersten Flug bereit sind, sollten Sie einen geschlossenen Raum wählen, der ohne Personen und ohne Hindernisse sowie möglichst groß ist. Aufgrund der Größe und Steuerbarkeit des Quadrocopters ist es für erfahrene Piloten möglich, auch in relativ kleinen geschlossenen Räumen zu fliegen. Für Ihre ersten Flüge empfehlen wir unbedingt eine Mindestraumgröße von 5 mal 5 Metern Grundfläche und 2,40 Meter Höhe. Nachdem Sie Ihren Quadrocopter ausgetrimmt haben und mit seiner Steuerung und seinen Fähigkeiten vertraut geworden sind, können Sie sich auch daran wagen, in kleineren und weniger freien Umgebungen zu fliegen.

Nur für den häuslichen Gebrauch (Haus und Garten). Zwischen dem Controller und dem Quadrocopter dürfen sich keine Gegenstände wie z.B. Säulen oder Personen befinden.

Diese Checkliste ist kein Ersatz für den Inhalt dieser Bedienungsanleitung. Obwohl Sie als Quick-Start-Guide verwendet werden kann, empfehlen wir Ihnen eindringlich zunächst diese Betriebsanleitung komplett zu lesen, bevor Sie fortfahren.

- Überprüfen Sie den Verpackungsinhalt.
- Laden Sie den LiPo-Akku wie im Abschnitt „Aufladen des LiPo-Akkus“ beschrieben.
- Setzen Sie 2 AA Batterien in den Controller ein und achten Sie auf die richtige Polarität.
- Suchen Sie eine geeignete Umgebung zum Fliegen.
- **Beachten und lesen Sie die Rechts- und Sicherheitshinweise zur Verwendung ihres Quadrocopters.**
- Setzen Sie den Akku wie in **2b** beschrieben, in den Akkuschacht auf der Unterseite des Quadrocopters ein.
- Verbinden Sie den Akku im Modell.
- **ACHTUNG! Stellen Sie den Quadrocopter unbedingt direkt nach dem Einschalten auf eine gerade waagerechte Fläche. Das Gyrosystem richtet sich automatisch aus.**
- Die LEDs am Quadrocopter blinken.
- Schalten Sie den Controller am ON/OFF Schalter ein.
- **Überprüfen Sie unbedingt den Beginner-Advanced Schalter (13c).** Schieben Sie den linken Joystick, also den Gashebel, ganz nach oben und wieder nach unten.
- Geben Sie dem Quadrocopter einen Augenblick Zeit, bis das System korrekt initialisiert und betriebsbereit ist. Die LED's am Quadrocopter blinken nun permanent. Die LED am Controller leuchtet nun permanent.
- Wiederholen Sie nun ggf. o.g. Punkte sollten Sie weitere Quadrocopter gleichzeitig fliegen wollen.
- **Hinweis! Bitte führen Sie vor jedem Flug unbedingt das Auto-Trimmen 17 durch!**
- „Start-Rotors“ Button drücken
- Überprüfen Sie die Steuerung.
- Machen Sie sich mit der Steuerung vertraut.

• **Trimmen Sie den Quadrocopter ggf. wie unter 17 18 19 20 beschrieben, so dass sich der Quadrocopter im Schwebeflug nicht mehr ohne Steuerbewegungen von der Stelle bewegt.**

- Der Quadrocopter ist jetzt einsatzbereit.
- Sofern der Quadrocopter keine Funktion zeigt versuchen Sie den o.g. Bindevorgang erneut.
- Fliegen Sie das Modell.
- Landen Sie das Modell.
- **Trennen Sie die Akku-Steckverbindung.**
- Schalten Sie immer die Fernbedienung als letztes aus.

Fliegen des 4-Kanal Quadrocopters

HINWEIS!

Achten Sie besonders bei den ersten Flugversuchen darauf das Sie die Hebel am Controller sehr vorsichtig und nicht zu hastig zu betätigen. Es reichen meist sehr sehr geringe Bewegungen am jeweiligen Hebel aus um den jeweiligen Steuerbefehl auszuführen!

Sollten Sie merken, dass sich der Quadrocopter nach vorne oder zur Seite bewegt ohne dass Sie den jeweiligen Hebel betätigen, so trimmen Sie bitte den Quadrocopter wie in 17 18 19 20 beschrieben.

9 +/- Gas (Hoch/Runter)

Um zu starten oder höher zu Fliegen schieben die den Gashebel links vorsichtig nach vorn. Um zu landen oder niedriger zu Fliegen schieben die den Gashebel links vorsichtig nach hinten.

10 Um den Quadrocopter auf der Stelle links oder rechts herum zu drehen bewegen Sie den linken Hebel vorsichtig nach links bzw. rechts.

11 Um den Quadrocopter nach links oder rechts zu fliegen bewegen Sie den rechten Hebel vorsichtig nach links bzw. rechts.

12 Um den Quadrocopter nach vorne oder hinten zu fliegen bewegen Sie den rechten Hebel vorsichtig nach vorn bzw. hinten.

Rotoren / Motoren Starten

13 a Drücken Sie den Knopf „Start Rotors“ auf dem Controller, um die Motoren zu starten. Sie können, sobald die Rotoren laufen, mit dem Gashebel nach oben abheben.

Looping Funktion

ACHTUNG! NUR FÜR GEÜBTE PILOTEN!

13 b Drücken Sie den „Looping Button“, so ertönt 5x ein Signalton. Bewegen Sie, solange der Signalton ertönt, den rechten Joystick nach oben, unten, rechts oder links. Der Quadrocopter führt dann den Looping bzw. Rolle in die jeweilige Richtung aus. Achten Sie darauf, dass Sie genügend Platz im Raum nach allen Seiten haben (ca. 2,5m).

Beginner-Advanced Schalter

13 c 30% = Einsteiger Modus

Signalton beim Umschalten ertönt einmal.

60% = Medium Modus

Der Quadrocopter reagiert empfindlicher als im 30% Modus. Signalton beim Umschalten ertönt 2x.

100% = Advanced Modus -> 3D Modus

Der Quadrocopter reagiert sehr empfindlich auf Steuerbewegungen. Signalton beim Umschalten ertönt 3x.

ACHTUNG!

100% NUR FÜR GEÜBTE PILOTEN!

Headless Mode

13 d Der Headless-Mode hilft Einsteigern beim Erlernen des Fliegens. Egal in welche Richtung man den Quadrocopter dreht, die Flugrichtung entspricht immer genau der am Controller ausgeführten Flugrichtung. Ein Einsteiger muss also nicht mehr Seitenverkehrt lenken wenn er z.B. auf sich zu fliegt. Drücken Sie den „Headless-Mode-Button“ 10 so ertönt ein Signalton solange Sie sich im Headless-Mode befinden. Zum deaktivieren des Headless-Modes erneut den Knopf drücken.

Automatische Höhenkontrolle

14 Sobald Sie den linken Joystick im Flug loslassen, hält der Quadrocopter automatisch die aktuelle Flughöhe.

Auto Landing

15 Sie können jederzeit durch Drücken des Knopfes „Auto Landing“ die automatische Landefunktion auslösen. Dabei wird langsam die Rotorendrehzahl reduziert. Während des Landevorgangs haben Sie jederzeit die Möglichkeit, durch Bewegen des rechten Joysticks die Landeposition zu beeinflussen. Sobald der Quadrocopter am Boden ist, schalten sich die Motoren ab.

Auto-Start & Fly to 1.5m

16 Drücken Sie den Knopf „Auto-Start & Fly to 1.5m“ auf dem Controller, um die Motoren zu starten und automatisch auf ca. 1,5m Höhe zu fliegen. Während des Startvorgangs haben Sie jederzeit die Möglichkeit, durch Bewegen des rechten Joysticks die Flugrichtung zu beeinflussen. Sobald die Höhe von ca. 1,5m erreicht ist, hält der Quadrocopter automatisch die Höhe.

Trimmen des Quadrocopters

17 Auto-Trimmen

1. Platzieren Sie den Quadrocopter auf einer waagerechten Fläche.
2. Binden Sie den Quadrocopter mit dem Controller wie in „Bindung des Modells mit dem Controller“ beschrieben.
3. Schieben Sie gleichzeitig den Gashebel und den Hebel für Vor-/Zurück in die rechte untere Ecke. Die LED am Quadrocopter blinkt kurz auf und leuchtet dann durchgehend. Signalton ertönt 1x.
4. Die Neutralstellung ist abgeschlossen.

18 Wenn der Quadrocopter im Schwebeflug, ohne Bewegung des Hebels für Rechts-/Links-Neigung nach links bzw. rechts fliegt gehen Sie bitte wie folgt vor:

Bewegt sich der Quadrocopter von selbst schnell oder langsam seitwärts nach links, drücken Sie den unteren rechten Trimmer für Rechts-/Links-Neigung schrittweise nach rechts. Wenn sich der Quadrocopter nach rechts bewegt, drücken Sie den Trimmer Rechts-/Links-Neigung schrittweise nach links.

19 Wenn sich der Quadrocopter im Schwebeflug, ohne Bewegung des Hebels für Vor-/Zurück nach vorne bzw. hinten fliegt gehen Sie bitte wie folgt vor: Bewegt sich der Quadrocopter von selbst schnell oder langsam nach vorn, drücken Sie den oberen rechten Trimmer für Vor-/Zurück schrittweise nach unten. Wenn sich der Quadrocopter nach hinten bewegt, drücken Sie den Trimmer für Vor-/Zurück schrittweise nach oben.

20 Wenn sich der Quadrocopter im Schwebeflug, ohne Bewegung des Hebels für Kreisrotation auf der Stelle nach links bzw. rechts dreht, gehen Sie bitte wie folgt vor: Dreht sich der Quadrocopter von selbst schnell oder langsam um seine eigene Achse nach links, drücken Sie den unteren linken Trimmer für Kreisrotation schrittweise nach rechts. Wenn sich der Quadrocopter nach rechts dreht, drücken Sie den Trimmer für Kreisrotation schrittweise nach links.

Wechsel der Rotorblätter

21 Verwenden Sie zum abziehen eines Rotorblatts ggf. einen Schraubenzieher. Achten Sie darauf dass Sie das Rotorblatt vorsichtig senkrecht nach oben abziehen und dabei den Motor von unten stabilisierend festhalten. Befestigen Sie das Rotorblatt wieder fest mit der Schraube am Quadrocopter.

22 **QR-Code für Motor-Wechsel-System, Ersatzteile und weitere Informationen.**

23 ACHTUNG!

Achten Sie unbedingt auf die Markierung und Farbe, sowie den Neigungswinkel der Rotorblätter!

Vorne Links: rot – Markierung „A“

Vorne Rechts: rot – Markierung „B“

Hinten Rechts: schwarz – Markierung „B“

Hinten Links: schwarz – Markierung „A“

Problemlösungen

Problem: Controller funktioniert nicht.

Ursache: Der ON/OFF-Powerschalter steht auf „OFF“.

Lösung: Den ON/OFF-Powerschalter auf „ON“ stellen.

Ursache: Die Batterien wurden falsch eingelegt.

Lösung: Überprüfen Sie, ob die Batterien korrekt eingelegt sind.

Ursache: Die Batterien haben nicht mehr genug Energie.

Lösung: Neue Batterien einlegen

Problem: Der Quadrocopter lässt sich mit dem Controller nicht steuern.

Ursache: Der Powerschalter des Controller steht auf „OFF“.

Lösung: Zuerst den Powerschalter am Controller auf „ON“ stellen.

Ursache: Der Controller ist ggf. nicht richtig mit dem Empfänger im Quadrocopter gebunden.

Lösung: Bitte führen Sie den Bindevorgang wie unter „Checkliste für die Flugvorbereitung“ beschrieben durch.

Problem: Quadrocopter startet nicht

Ursache: „Start-Rotors“ Button am Controller nicht gedrückt.

Lösung: Start „Start-Rotors“ Button am Controller drücken

Problem: Der Quadrocopter steigt nicht auf.

Ursache: Die Rotorblätter bewegen sich zu langsam.

Lösung: Den Gashebel nach oben schieben.

Ursache: Die Akku-Leistung reicht nicht aus.

Lösung: Den Akku aufladen (siehe Kapitel „Aufladen des Akkus“).

Problem: Der Quadrocopter verliert ohne ersichtlichen Grund während des Flugs an Geschwindigkeit und sinkt ab.

Ursache: Der Akku ist zu schwach.

Lösung: Den Akku aufladen (siehe Kap. „Aufladen des Akkus“).

Problem: Der Quadrocopter dreht sich nur noch im Kreis oder überschlägt sich beim Start.

Ursache: Falsch angeordnete oder beschädigte Rotorblätter

Lösung: Rotorblätter wie in **21 22 23** beschrieben anbringen/austauschen.

Irrtum und Änderungen vorbehalten

Farben / endgültiges Design – Änderungen vorbehalten

Technische und designbedingte Änderungen vorbehalten

Piktogramme = Symbolfotos

GB USA

Dear customer

Congratulations! You bought a Carrera RC Quadcopter which has been manufactured according to today's state-of-the-art technology. As it is our constant endeavour to develop and improve our products, we reserve the right to make modifications, either of a technical nature or with respect to features, materials and design, at any time, and without prior notice. For this reason, no claims will be accepted for any slight deviations in your product from the data and illustrations contained in these instructions. These operating and assembly instructions are an integral part of the product. Non-observance of these operating instructions and the safety instructions they contain will render the guarantee null and void. These instructions are to be kept for future reference and in the event that the product is passed on to a third party.

For the latest version of these operating instructions and information on replacement and spare parts available, please visit carrera-rc.com in the service area.

WARNING! Before you first fly the model, find out whether there is a legal requirement to insure model aeroplanes such as this in your country.

Guarantee conditions

Carrera products are technically advanced products (NO TOYS) which should be handled with care. It is important to follow the directions given in the operating instructions. All components have been subjected to careful inspection (technical modifications and alterations to the model for the purpose of product improvement are reserved). Should any faults nevertheless occur, guarantee is assumed within the scope of the following conditions:

In accordance with the following provisions, Stadlbauer Marketing + Vertrieb GmbH (hereinafter referred to as "manufacturer") warrants

to the endconsumer (hereinafter referred to as "customer") that the Carrera RC-model-Quadcopter (hereinafter referred to as "product") delivered to the customer shall be free from defects in material or workmanship for two years from the date of purchase (guarantee period). Such defects will, at the manufacturer's option, either be repaired by the manufacturer or fixed by delivering new or refurbished parts free of charge. The warranty does not cover failure due to normal wear and tear, (e.g. to batteries, rotor blades, cabin covering, gear wheels etc.), or damage as a result of improper handling/misuse or unauthorised interference. Any other customer's claims asserted against the manufacturer, especially action for damages, shall be excluded.

The contractual and statutory rights of the customer against the seller (supplementary performance, rescission of the contract, abatement, compensation) which exist with the product not having been free from defects at the time of the passing of risk, shall remain unaffected by this warranty.

Claims from this special warranty shall only be valid if:

- the defect reported has not arisen by damage caused by unintended use or misuse as specified in the instruction manual,
- the failure of the product is not due to normal wear and tear
- the product does not show any signs resulting from repairs or other interferences carried out by workshops not having been authorised by the manufacturer,
- the product has only been operated with accessories authorised by the manufacturer.

Guarantee cards cannot be replaced.

Note for EU countries: Reference is hereby made to the seller's statutory guarantee obligation, to the extent that this guarantee obligation is not restricted by the product guarantee.

The manufacturer shall bear the costs for sending in and returning the product.

This warranty shall be valid to the extent aforementioned and under the above-named

circumstances (including the submittal of the original proof of purchase also in case of resale) for any future owner of the product.

Declaration of conformity

Stadlbauer Marketing + Vertrieb GmbH hereby declares that this model including the controller conforms with the fundamental requirements of the following EC directives: EC Directives 2009/48 and 2004/108/EC regarding electromagnetic compatibility and the other relevant regulations of Directive 2014/53/EU (RED). The original declaration of conformity can be requested from carrera-rc.com.



Maximum radio-frequency power transmitted <10 dBm

Warning!



WARNING! This toy contains small parts which can be swallowed and is therefore not suitable for children under 3 years of age.

WARNING! Danger of pinching during operation! Remove all packaging materials and wire fastenings before handing the toy over to the child. For information and to answer any questions, please retain packaging, address and instructions in a safe place for future reference. Keep the instructions for use for later reference. Note for adult supervisors: Check if the toy is assembled as instructed. The assembly shall be performed under the supervision of an adult.

WARNING! Not suitable for children under 12 years old!

This product is not intended for use by children without supervision of a parent. Flying the helicopter requires skill and children must be trained under the direct supervision of an adult. Before first use: Read the user's information together with your child. Inappropriate use may result in severe injuries and/or dam-

age to property.

It has to be operated with care and caution and requires both mechanical and mental skills. The operating instructions contain notes on safety and technical regulations as well as information on maintaining and operating the product. It is indispensable to read these instructions thoroughly before the first usage. Only this helps to avoid accidents with injuries and damage.

Hands, hair and loose clothing, including other objects such as pens and screwdrivers must be kept away from the propeller (rotor). Do not touch the rotating rotor. Especially take care that your hands DO NOT get close to the rotor blades!

WARNING: Do not fly near your face to avoid injuries. For use only outdoors – not to be used indoors. Risk of eye injuries. Start and fly only when the area is appropriate for the intended use (free area, no obstacles) and only within direct visual contact. As user of this product you are solely responsible for handling it safely in order to ensure that neither you nor other persons or their property suffer damages or are endangered.

- Never use your model with weak remote control batteries.
- Avoid busy areas. Always make sure that there is enough space.
- Preferably do not use your model on an open street or in public areas in order not to endanger or hurt anyone.
- **CAUTION: Do not start up and fly when persons, animals or any obstructions are within the flying range of the Quadrocopter.**
- Start and fly is strictly forbidden near high voltage poles, railway tracks, roads, swimming pools or open water.
- Only operate under good visibility and calm weather conditions.
- Exactly observe the instructions and warnings for this product and for any possible additional equipment (battery charger, rechargeable batteries etc.) being used by you.

• **Should the Quadrocopter come into contact with any living thing or solid object, immediately return the gas control to zero, in other words the left-hand joystick must be at the stop at the bottom of the slide!**

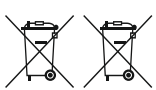
- Avoid any moisture as this might do damage to the electronics.
- There is a risk to suffer severe injury or even death if you put parts of your model into your mouth or lick them.
- Do not change or modify anything on the Quadrocopter.

If you do not agree to these terms please immediately return the complete Quadrocopter model in new and unused condition to the retailer.

Important information concerning Lithium Polymer rechargeable batteries

Lithium-Polymer (LiPo) rechargeable batteries are significantly more sensitive than traditional alkali- or NiMH-rechargeable batteries normally used with radio control units. Therefore the instructions and warnings have to be observed in detail. In case of improper use of LiPo rechargeable batteries there is a danger of fire. Always follow the manufacturers' instructions if you dispose of LiPo rechargeable batteries.

Regulations on disposal for waste electrical and electronic equipment (WEEE)



This symbol, showing refuse bins with a cross through them, denotes that empty batteries, rechargeable batteries, button cells, rechargeable battery packs, equipment batteries, disused electrical equipment, etc. should not be disposed of in domestic refuse, as they are harmful to the environment and health. Please help to preserve environment and health and talk to your children about the correct disposal of used batteries and disused electrical equipment. Batteries and disused electrical equipment should be handed in to the usual collection points where they can be properly recycled.

Do not mix dissimilar battery types or employ new and used batteries together. Empty batteries should be removed from the product. Do not attempt to recharge non-rechargeable batteries.

WARNING!

The charger unit and the USB cable may be used by children eight (8) years and upwards and by persons with with restricted physical, sensory or mental faculties, inexperience or lack of knowledge provided they are supervised or have been adequately trained in the safe use of the unit and have a proper understanding of the dangers it poses. Children must not be allowed to treat the charger or the USB cable as a toy. Cleaning and user maintenance may only be carried out by children if they are over eight years old and supervised.

Children under eight years old must be kept away from the charger and the connecting cable. **Never leave the battery unattended while it is charging.** Exhausted batteries are to be removed from the toy. Rechargeable batteries should be removed from the product before charging. Supply terminal are not to be short-circuited. Only use the batteries recommended or equivalent types.

If in regular use the charger must be examined for damage to the cord, plug, covers and all other parts. If any signs of damage are found the charger may only be used again after repair work has been completed.

The toy is only to be connected to Class II equipment bearing the following symbol.

FCC statement

This device complies with Part 15 of the FCC Rules. Operation is subject to the following two conditions:

- (1) this device may not cause harmful interference, and
- (2) this device must accept any interference received, including interference that may cause undesired operation.

Guidelines and warnings for the use of LiPo rechargeable batteries

- You have to charge the attached 3.7 V — 650 mAh / 2,405 Wh LiPo rechargeable battery in a safe place and at a safe distance to flammable material.
- Never leave the battery unattended while it is charging
- After a flight, the rechargeable battery has to cool down to the ambient air temperature before charging it.
- You must always use the corresponding LiPo charging unit (USB cable / remote control). In case of non-compliance with these directions there is a danger of fire resulting in a health risk and/or damage to property. NEVER use any other battery charger.
- Should the rechargeable battery swell or deform while discharging or recharging, you have to immediately stop charging or discharging the battery. Take the battery out as quickly and carefully as possible and place it in a safe and open area offside any inflammable material and watch it for at least 15 minutes. In case you continue charging or discharging a battery which has already started to swell or deform there is a danger of fire! Even in case of slight deforming or ballooning the rechargeable battery has to be taken out of operation.
- Store the rechargeable battery at ambient temperature in a dry place.
- **Always recharge the battery immediately after use to prevent its becoming deep discharged. Please make sure to allow a pause of about 20 minutes between finishing the flight and recharging the battery. Recharge the battery occasionally (suggested every 2-3 months). Failure to treat the battery as described above can lead to its becoming defective.**
- When transporting or temporarily storing the rechargeable battery the temperature should be between 5-50°C. If possible, do not store the battery or the model in a car and do not expose it to direct sunlight. In case the battery is broiled it can be damaged or catch fire.

Note: If the battery voltage/output is low you will recognise that a considerable trim and/or controlling is necessary to avoid that the Quadrocopter starts trundling. This usually occurs before reaching a battery voltage of 3 V and it is a good moment to end the flight.

Instruction Manual

Contents of package

- 1 x Quadrocopter
- 1 x Controller
- 1 x USB charging cable
- 1 x Rechargeable Battery
- 2x Replacement motor (right/left)
- 1 x Screwdriver
- 2x 1.5 V Mignon AA batteries (non-rechargeable)

Recharging the LiPo rechargeable battery

Make sure you only charge the LiPo rechargeable battery supplied with the LiPo charging unit also supplied (USB cable and remote control). If you try to charge the rechargeable battery with a different LiPo battery charger or any other battery charger, this might cause serious damage. Please carefully read the previous chapter with warnings and guidelines on the usage of rechargeable batteries before proceeding. Supply terminals are not to be short-circuited.

You can charge the rechargeable battery fitted in the Quadrocopter with its USB charging cable from a USB port on a computer:

2a Charging via computer:

- **Rechargeable batteries are to be removed from the model before being charged.**
- Connect the USB charging cable with the USB port of a computer. The LED on the USB charger cable lights green indicating that the charger unit is correctly connected to the computer. If you plug in a Quadrocopter with a discharged battery, the LED

on the USB charging cable no longer lights up, showing that the Quadrocopter battery is being charged. The USB charging cable and the charging socket on the Quadrocopter are designed to make incorrect connection impossible.

- It takes about 90 minutes to recharge a discharged battery (but NOT a deep-discharged one). When the battery is fully charged, the LED display on the USB charger cable lights up green again.

Note: when supplied, the lipo-battery is already partially charged. So the first charging cycle may well take less time.

It is essential to follow the connection sequence given above!

Undo the plugged connection on the Quadrocopter when you are not using the Quadrocopter. Failure to observe this precaution may cause battery damage!

2b) Insertion of the rechargeable batteries into the Quadrocopter

- Open the cover of the battery compartment with the aid of the enclosed screwdriver. Insert the battery. Close the battery compartment.
- If the LED on the Quadrocopter flashes slowly, you must change the battery.

Inserting the batteries in the remote control

- 3** Open the battery compartment with a screwdriver and insert the batteries in the remote control. Please keep in mind the correct polarity. Different types of batteries or new and used batteries are not to be mixed. After having closed the compartment you can check all functions of the remote control with the help of the power-switch on the front. With the power switch turned ON and functioning correctly, the top centre LED on the remote control will light up red. If the LED control flashes slowly and an acoustic signal is heard, the batteries in the controller must be changed.

Frequency bind between model and remote control

- 4** The Carrera RC Quadrocopter and the controller automatically link up renewed with every operational start-up. If initially there are any problems with communication between the Carrera RC Quadrocopter and the remote control, please carry out a new frequency bind.

- Connect the battery in the model.
- The LEDs on the quadrocopter now flash rhythmically.
- Switch on the controller at the power switch.
- Push the left-hand joystick, i.e., the throttle control, completely upwards and then completely downwards.
- The binding has now been successfully established.
- The LED on the controller now lights continuously.
- After approx. 5½ minutes, the controller switches off. Please repeat the link procedure for renewed use.
- **WARNING! Immediately after switching it on, place the Quadrocopter on a flat and level surface. The gyro-system will then set itself automatically.**

Description of the Quadrocopter

- 5**
1. Rotor system
 2. Rotor protection cage
 3. LEDs
- 6**
4. Battery cable
 5. Quadrocopter connecting plug
 6. Battery compartment

Range of functions of the remote control

- 7** 1. Aerial
2. Power (ON / OFF)
3. Control LED
4. Gas Circling
5. Forwards / backwards right / left banking
6. Trimmer for right / left banking
7. Trimmer for forwards / backwards
8. Trimmer for rotation
9. Looping Button
10. Headless Mode
11. Start rotor' button
12. 'Auto-landing' button
13. 'Auto-start & fly to 1.5 m' button
14. Light (on/off)
15. Beginner/Advanced switch (30%/60%/100%)
- 3** 16. Battery compartment

Choosing the flight area

- 8** When being prepared for the first flight you should choose a closed room which is as large as possible without any persons or obstacles. Due to its size and controllability, experienced pilots may be able to fly the Quadrocopter in relatively small rooms. For your first flights we strongly recommend you choose a room with a minimum floor space of 5 x 5 metres and 2.40 metres in height. After having trimmed your Quadrocopter for flight and made yourself familiar with the controller and its functions you may start flying in smaller and less open environments.

To be used in domestic area (house and garden) only. There must be no persons or objects such as pillars between the controller and the Quadrocopter to obstruct direct connection.

Checklist for flight preparation

This checklist is not a substitute for the contents of the operating instructions. Although it can be used as a quick-start-guide, we strongly recommend you first to read the operating instructions in detail before you proceed.

- Check the contents of the package.
- Connect the charging unit to the source of power.
- Charge the lipo-battery as described in the section "Recharging the LiPo rechargeable battery".
- Fit 2 AA batteries in the controller, making sure their polarity is correct.
- Look for a suitable environment for flying.
- **Read and comply with the legal and safety regulations governing the use of your Quadrocopters.**
- Slide the battery into the battery bay on the bottom of the Quadrocopter. **2b**
- Connect the battery in the model.
- **WARNING! Immediately after switching it on, place the Quadrocopter on a flat and level surface. The gyro-system will then set itself automatically.**
- The LEDs on the quadrocopter flash.
- Switch on the controller at the ON/OFF switch. **Be sure to check the Beginner-Advanced switch (13c).** Push the left-hand joystick, i.e., the throttle control, completely upwards and then completely downwards.
- Allow the Quadrocopter a few moments until the system is correctly initialised and is ready for operation. The LED in the Quadrocopter now lights continuously. The LED on the controller now lights continuously.
- Repeat the above points as required, if you wish to fly more Quadrocopters at the same time.
- **Important note! Please perform the auto-trimming 17 before each flight without fail!**
- Press the 'Start rotors' button.
- Check the control system.
- Make yourself familiar with the control system.
- **Trim the Quadrocopter as necessary as described under 17 18 19 20, so that**

when hovering it no longer moves from the spot without a command from the controller.

- The Quadrocopter is now ready to be flown.
- If the Quadrocopter displays no functions, retry the above binding procedure.
- Fly the model.
- Land the model.
- **Disconnect the battery plug connection.**
- Always switch off the remote control last.

Flying the 4-channel Quadrocopter

NOTE!

Take care particularly in the first few flights to move the lever on the controller very gently and not over-hurriedly. As a rule, only very small movements of the respective levers are necessary to carry out the desired control commands!

If you notice that the Quadrocopter moves forwards or to the side without your touching the respective lever, please adjust the trim of the Quadrocopter as described in **17 18 19 20**.

9 +/- Gas (up / down)

To start or to fly higher, push the gas lever on the left cautiously forwards. To land or fly lower, push the gas lever on the left cautiously backwards.

10 To make the Quadrocopter circle to the left or the right on the spot, move the lever on the left cautiously to the left or the right.

11 To fly the Quadrocopter to the left or the right, push the lever on the right cautiously to the left or the right.

12 To fly the Quadrocopter forwards or backwards, push the lever on the right cautiously forwards or backwards.

Start the rotors and motors

13 a Press the 'Start rotors' button on the controller, in order to start the motors. You can lift the throttle control upwards as soon as the rotors are running.

Looping function

WARNING!

ONLY FOR EXPERIENCED PILOTS!

13 b If you press the "Looping Button", then an acoustic signal sounds 5x times. As long as the acoustic signal sounds, slide the right-hand joystick up, down, to the right or to the left. The Quadrocopter then carries out the loop or roll in the respective direction. Before you do this, make sure you have ample room on all sides (about 2.5 m – 8').

Beginner/Advanced switch

13 c 30% = beginner mode

Signal sounds once on switching over.

60% = medium mode

The quadrocopter reacts more sensitively than in 30 % mode. Signal sounds twice on switching over.

100% = Advanced Modus -> 3D Modus

The Quadrocopter reacts very sensitively to joystick movements. Signal sounds three times on switching over.

WARNING!

100 % IS ONLY FOR EXPERIENCED PILOTS!

Headless Mode

13 d The headless mode helps beginners learn how to fly. Regardless of which direction the Quadrocopter is rotated, the flight direction always corresponds exactly to the flight direction implemented on the controller. Therefore a beginner no longer has to steer mirror-imaged when he flies e.g. to himself.

If you press the "Headless Mode Button" **10**, an acoustic signal sounds for as long as you are in the Headless mode. To deactivate the Headless mode, press the button renewed.

Automatic control of altitude

14 The Quadrocopter will maintain the current flying altitude automatically as soon as you release the left-hand joystick during the flight.

Auto Landing

15 You can trigger the automatic landing function at any time by means of pressing the 'Auto landing' button. The speed of the rotors will reduce gradually as a result. You are able to influence the landing position at any time during the landing procedure by means of moving the right-hand joystick. The motor will switch itself off as soon as the Quadrocopter is on the ground.

Auto-Start & Fly to 1.5m

16 Press the 'Auto-start & fly to 1.5 m' button on the controller, in order to start the motors and automatically fly up to the altitude of about 1.5 m. You are able to influence the direction of flight at any time during the starting operation by means of moving the right joystick. The Quadrocopter will maintain itself in position automatically as soon as the altitude of about 1.5 m has been reached.

Trimming the Quadrocopter

17 Auto-trimming

1. Place the Quadrocopter on a horizontal surface.
2. Link the Quadrocopter with the controller as described in "Linking the model with the controller".
3. Slide the gas lever and the lever for forward / back simultaneously into the right lower corner. The LED on the Quadrocopter flashes on briefly and then lights up continuously. The signalling tone will sound once.
4. The neutral setting is completed.

18 When hovering, if the Quadrocopter flies to the left or right without you moving the lever for left / right movement, please proceed as follows: If the Quadrocopter moves on its

own fast or slow sideways to the left, press the lower right trimmer for right / left tilt in steps to the right. If the Quadrocopter moves right, press the trimmer for right / left tilt in steps to the left.

19 When hovering, if the Quadrocopter flies forwards or backwards without you moving the lever for forwards or backwards movement, please proceed as follows: If the Quadrocopter moves on its own fast or slow forwards, press the upper right trimmer for forwards / backwards in steps downwards. If the Quadrocopter moves backwards, press the trimmer for forwards / backwards in steps upwards.

20 When hovering and without you moving the lever for circling on the spot, if the quadrocopter rotates to left or right, proceed as follows: If the quadrocopter rotates quickly or slowly to the left around its own axis, press the trimmer for rotation below left in steps to the right. If the quadrocopter rotates to the right, press the trimmer for rotation in steps to the left.

Changing the rotor blades

21 Use a screddriver for unscrewing a rotor blade. Make sure that you draw the rotor blade with great care vertically upwards, and hold the motor from below to stabilise it. Screw the rotor blade firmly back on to the quadrocopter.

22 QR code for motor-change system, spare parts and further information.

23 WARNING!

Be sure to note the marking and colour, also the tilt angle of the rotor blades!

Front left: red – marking "A"

Front right: red – marking "B"

Rear right: black – marking "B"

Rear left: black – marking "A"

Troubleshooting

Problem: Remote control does not work.

Cause: The ON/OFF-power switch is turned "OFF".

Solution: Turn the ON/OFF-power switch "ON".

Cause: The batteries have been wrongly inserted.

Solution: Check if the batteries have been correctly inserted.

Cause: The batteries do not have enough power.

Solution: Insert new batteries.

Problem: The Quadrocopter cannot be controlled with the remote control

Cause: The power switch on the remote control is turned "OFF".

Solution: First turn the power switch on the remote control "ON".

Cause: The remote control is possibly not correctly frequency bound with the receiver on the Quadrocopter.

Solution: Please carry out the binding procedure as described in "Checklist for flight preparation".

Problem: The Quadrocopter does not start.

Cause: The 'Start rotors' button has not been pressed on the controller.

Solution: Press the 'Start rotors' button on the controller.

Problem: The Quadrocopter does not lift.

Cause: The rotor blades rotate too slowly.

Solution: Slide the gas lever up.

Cause: The battery's power is not sufficient.

Solution: Charge the battery (see chapter "Charging the battery").

Problem: During flight, the Quadrocopter loses speed and height without any obvious reason.

Cause: The battery is too weak.

Solution: Charge the battery (see chapter "Charging the battery").

Problem: The quadrocopter only flies in a circle or turns over on starting.

Cause: Rotor blades incorrectly fitted or damaged.

Solution: Fit rotor blades / replace rotor blades as described in **21 22 23**.

Errors and changes excepted

Colours / final design – changes excepted

Technical changes and design-related changes excepted

Pictograms = symbolic photos

F

Chère cliente ! Cher client !

Félicitations pour l'achat de votre véhicule radiocommandé Carrera RC fabriqué selon des critères récents des plus exigeants. Nous avons toujours pour ambition d'améliorer et de perfectionner nos produits et nous réservons la possibilité de réaliser des modifications techniques relatives à la présentation et design de nos produits. Les divergences de faible importance du produit, que vous avez acheté, par rapport aux données et illustrations de ces instructions de montage et d'utilisation ne sauraient donner lieu à des réclamations de ce fait. Ces instructions de montage et d'utilisation forment partie intégrale du produit. Le fabricant décline toute responsabilité en cas d'inobservation des instructions de montage et d'utilisation et des consignes de sécurité y figurant. Veuillez conserver ces instructions de montage et d'utilisation, afin que vous puissiez les consulter ultérieurement et les remettre à tout utilisateur de ce véhicule si besoin est.

Vous trouverez la version la plus actuelle de ce mode d'emploi et les informations sur les pièces de rechange disponibles sur carrera-rc.com dans la zone de service.

ATTENTION! Assurez-vous avant le premier vol qu'une obligation d'assurance légale existe dans votre pays concernant le modèle d'avion dont vous avez fait l'acquisition.

Conditions de garantie

Les produits Carrera sont des produits de qualité technique élevée (PAS DE JOUET) qui devraient être manipulés avec précaution. Veuillez impérativement respecter les indications du mode d'emploi. Tous les éléments sont soumis à des contrôles approfondis (sous réserve de modifications techniques et des véhicules destinées au perfectionnement du produit).

La responsabilité du fabricant est cependant engagée aux termes des conditions de ga-

rantie ci-après à supposer que le produit présente des défauts :

La société Stadlbauer Marketing + Vertrieb GmbH (ci-après désignée «Fabricant») garantit au client final (ci-après désigné «Client») selon les clauses suivantes que le modèle réduit Quadrocopter Carrera RC livré au client (ci-après désigné «Produit») sera exempt de vices de matériel ou de fabrication durant une période de deux ans à partir de la date d'achat (délai de garantie). Le fabricant éliminera de tels vices selon sa propre appréciation à ses frais en les réparant ou en livrant des pièces neuves ou ayant subi une révision générale. La garantie ne s'étend pas aux pièces d'usure (par exemple la batterie, les pales de rotor, le recouvrement de cabine, la roue dentée), aux dommages dus à un traitement/utilisation non conforme ou à des interventions externes. D'autres revendications du client, en particulier de dommages et intérêts, contre le fabricant sont exclus.

Les droits contractuels ou légaux du client (exécution ultérieure, résiliation du contrat, réduction du prix, dommages et intérêts) vis-à-vis du vendeur correspondant, droits existant si le produit n'était pas exempt de vices lors du transfert du risque, ne sont pas concernés par cette garantie.

Les droits issus de cette garantie du fabricant spéciale n'existent que si

- le vice réclamé ne repose pas dans des dommages qui résultent d'un emploi non conforme ou non adapté aux directives prescrites dans le mode d'emploi,
- il ne s'agit pas de signes d'usure dus à l'emploi,
- le produit ne présente aucun signe qui permette de constater que des réparations ou d'autres interventions ont été effectuées par des ateliers non autorisés par le fabricant,
- le produit n'a été utilisé qu'avec des accessoires autorisés par le fabricant.

Les cartes de garantie ne sont pas remplaçables.

Avis destinés aux États de l'Union européenne : nous attirons l'attention sur l'obligation de garantie légale du vendeur, pour autant que cette obligation de garantie ne soit pas

restreinte par les conditions de la présente garantie. Le fabricant prend en charge les coûts de l'expédition et du renvoi du produit. Cette garantie est valable dans l'ampleur susmentionnée et dans les conditions susmentionnées (y compris la présentation du bon d'achat original aussi en cas de revente) pour chaque propriétaire ultérieur, futur du produit.

Déclaration de conformité

Par la présente, la société Stadlbauer Marketing + Vertrieb GmbH déclare que cette maquette, y compris le contrôleur, est conforme aux exigences essentielles des directives européennes suivantes : est conforme aux Directives européennes 2009/48 et 2004/108/CE relatives à la compatibilité électromagnétique et les autres prescriptions importantes de la Directive 2014/53/EU (RED).

L'original de la déclaration de conformité est à votre disposition sur le site internet carrera-rc.com.



Puissance de fréquence radio maximale <10 dBm

Avertissements !



ATTENTION ! Ne convient pas aux enfants de moins de 3 ans. Danger d'étouffement – Présence de petits éléments pouvant être avalés.

ATTENTION ! Danger d'écrasement en cours de fonctionnement ! Supprimez tous les matériaux d'emballage et fils de fixation avant de remettre ce jouet à l'enfant. Veuillez conserver l'emballage, l'adresse ainsi que le mode d'emploi pour référence ultérieure en cas d'éventuelles questions ou de besoin d'informations. Conserver ces instructions pour pouvoir éventuellement les relire ultérieurement. Remarque pour les adultes : vérifiez que le jouet est assemblé conformément aux instructions. L'assemblage doit être effectué sous la surveillance d'un adulte.

ATTENTION ! Ne convient pas aux enfants de moins de 12 ans.

Ce produit n'est pas conçu pour être utilisé par des enfants sans la surveillance d'une personne chargée de l'éducation. Piloter l'hélicoptère nécessite une certaine habileté que les enfants doivent acquérir sous la surveillance directe d'un adulte. **Avant la première utilisation : lisez ces instructions avec votre enfant.**

Un emploi non conforme peut entraîner de graves blessures et/ou des dommages matériels.

Il doit être piloté avec prudence et circonspection et exige certaines facultés mécaniques et mentales. Le mode d'emploi contient des consignes de sécurité et des prescriptions ainsi que des indications sur l'entretien et l'emploi du produit. Il faut impérativement avoir lu complètement et compris ce mode d'emploi avant la première mise en service. C'est la seule manière d'éviter les accidents accompagnés de blessures et de dommages. Il convient de tenir l'hélice (rotor) à distance des mains, des cheveux et des vêtements amples ainsi que d'autres objets tels que des clous ou des tournevis. Ne pas toucher le rotor en mouvement. Veiller surtout à NE PAS tenir les mains à proximité des pales du rotor ! **ATTENTION : Afin d'éviter tout accident, ne pas faire voler à proximité du visage. Utilisation à l'extérieur uniquement – ne pas utiliser à l'intérieur. Risque de blessures aux yeux. Démarrer et faire voler sur un terrain adapté uniquement (surface à l'air libre, sans obstacle) et avec un contact visuel direct. En tant qu'utilisateur de ce produit, vous êtes seul responsable de la sécurité de manipulation de sorte que vous ni d'autres personnes ou leur propriété ne subissent des dommages ou soient mis en danger.**

- Ne jamais utiliser cette maquette avec des accus faibles dans le contrôleur.
- Éviter les zones à forte circulation et animées. Veiller à disposer de suffisamment de place.

- Ne pas laisser si possible voler la maquette en pleine route ou dans des lieux publics afin de ne blesser ni de mettre personne en danger.
- **ATTENTION : Ne pas démarrer ni faire voler Quadrocopter tant que des personnes, animaux ou obstacles se trouvent dans le périmètre de vol de l'appareil.**
- Il est strictement interdit de démarrer et de faire voler le Quadrocopter à proximité de lignes à haute tension, de voies ferrées, de chaussées, de piscines ou de plans d'eau.
- Utiliser uniquement en cas de bonne visibilité et de conditions météorologiques favorables.
- Respecter exactement les instructions et les avertissements pour ce produit et l'équipement supplémentaire éventuel (chargeur, accus etc.) que vous utilisez.
- **Si le Quadrocopter entre en contact avec des êtres vivants ou des objets durs, mettre immédiatement le levier d'accélération en position zéro, c'est à dire que la manette de gauche doit se trouver sur la butée inférieure !**
- Éviter n'importe quelle humidité, car elle peut endommager le système électronique.
- Il y a risque de graves blessures qui peuvent entraîner la mort si vous mettez des pièces de votre maquette dans la bouche ou si vous la léchez.
- Ne rien remplacer ou modifier sur Quadrocopter.

Si vous n'êtes pas d'accord avec ces conditions, renvoyez immédiatement au commerçant le modèle réduit Quadrocopter en intégralité, dans son état neuf et non utilisé.

Informations importantes sur les accus Lithium-Polymère

Les accus Lithium-Polymère (LiPo) sont nettement plus sensibles que les accus alcalins ou NiMh usuels qui sont utilisés normalement pour les télécommandes radio. C'est pourquoi il faut respecter très strictement les prescriptions et avertissements du fabricant. En cas de mauvaise manipulation de l'accu LiPo, il y a risque d'incendie. Toujours respecter les indications du fabricant quand vous éliminez des accus LiPo.

Prescriptions d'élimination de vieux appareils électriques et électroniques selon la réglementation WEEE (Déchets d'équipements électriques et électroniques provenant des Équipements Électriques et Électroniques)



Le pictogramme ci-contre des poubelles sur roues barrées est destiné à attirer votre attention sur le fait qu'il est interdit de jeter les piles, accumulateurs, piles rondes, packs d'accus, batteries d'appareils, appareils électriques usagés etc. dans les ordures ménagères, étant donné que ces produits nuisent à l'environnement et à la santé. Veuillez nous aider à sauvegarder l'environnement et la santé et attirez aussi l'attention de vos enfants sur une élimination correcte des batteries, piles et appareils électriques usagés. Remettez les batteries, piles et appareils électriques usagés aux postes de collecte respectifs. Ces postes veilleront à leur recyclage aux termes des réglementations en vigueur.

Il est strictement interdit d'utiliser des types différents de batteries ou des piles neuves avec des piles usagées. Retirez toujours les batteries et piles vides du jouet. Ne jamais recharger des piles, non rechargeables.

ATTENTION !

Le chargeur ou le câble de charge USB peuvent être utilisés par des enfants de plus de huit (8) ans et par des personnes présentant des capacités physiques, sensorielles ou mentales limitées ou un manque d'expérience et/ou de connaissances lorsqu'elles se trouvent sous la surveillance d'une personne responsable ou lorsqu'elles ont reçu des instructions détaillées de cette personne concernant l'utilisation sûre de l'appareil et ont compris les risques qui en résultent. Ne pas laisser les enfants jouer avec le chargeur ou le câble de charge USB. Le nettoyage et la maintenance ne doivent pas être effectués par des enfants sauf s'ils sont âgés de plus de 8 ans et sous la surveillance d'un adulte. Tenir le chargeur et le cordon hors de portée des enfants de moins de 8 ans. **Ne**

laissez jamais la batterie se charger sans surveillance. Retirez les accumulateurs du jouet avant de les recharger. Il est interdit de court-circuiter les bornes de raccordement. Servez-vous exclusivement du type de pile ou d'accumulateur recommandé ou d'un type de pile ou d'accumulateur équivalent.

En cas d'emploi régulier du chargeur, il faut contrôler le câble, le raccord, les couvercles et les autres pièces de ce chargeur. En cas de dommage, le chargeur ne doit être remis en service qu'après avoir subi une réparation. Le jouet doit être raccordé uniquement à des appareils de la classe de protection II. ☐

Directives et avertissements pour l'emploi de l'accum LiPo

- Vous devez charger l'accum LiPo 3,7 V --- 650 mAh / 2,405 Wh dans un endroit sûr, à l'écart de matériaux inflammables.
- Ne laissez jamais la batterie se charger sans surveillance.
- Pour charger l'accum après un vol, il faut tout d'abord qu'il refroidisse à la température ambiante.
- Utilisez uniquement le chargeur LiPo correspondant (câble USB / contrôleur). En cas de non-respect de ces indications, il y a risque d'incendie et donc un danger pour la santé et/ou un risque de dommage matériel. **NE JAMAIS** utiliser un autre chargeur.
- Si l'accum gonfle ou se déforme pendant la décharge ou la charge, mettre immédiatement fin à la décharge ou recharge. Retirer l'accum aussi rapidement et prudemment que possible et le déposer dans un endroit sûr, à l'air libre, à l'écart de matériaux inflammables et l'observer au moins durant 15 minutes. Si vous continuez à charger ou décharger un accum qui a déjà gonflé ou s'est déformé, il y a risque d'incendie. Même en présence d'une faible déformation ou gonflement, un accum doit être mis hors service.
- Entreposer l'accum à température ambiante dans un lieu sec.
- **Rechargez votre accum après utilisation afin d'éviter une décharge profonde de celui-ci. Veillez à faire une pause de 20 minutes**

env. entre le vol et la charge. Chargez votre accum de temps en temps (environ tous les 2 à 3 mois). La non-observation de l'utilisation mentionnée précédemment peut provoquer une détérioration de l'accum.

- Pour le transport ou pour un entreposage temporaire de l'accum, la température devrait se situer entre 5-50 °C. Ne pas entreposer l'accum et la maquette si possible dans la voiture ou sous l'effet direct du soleil. Si l'accum est exposé à la chaleur dans la voiture, il peut être endommagé ou prendre feu.

Remarque: si la tension/puissance de l'accum est faible, vous constaterez qu'il faut effectuer des opérations d'équilibrage et/ou des mouvements de pilotage considérables pour que le Quadcopter ne se mette pas en vrille. Ceci est le cas en général avant que la tension de l'accum n'atteigne les 3 V et c'est le bon moment pour interrompre le vol.

Instructions d'utilisation

Fournitures

- 1 x Quadcopter
- 1 x Contrôleur
- 1 x Câble USB de chargement
- 1 x Accum
- 2x Moteur de rechange (droit/gauche)
- 1 x Tournevis
- 2x Accus 1,5 V mignon AA (non rechargeable)

Chargement de l'accum LiPo

Veillez à ce que l'accum LiPo fourni soit chargé uniquement avec l'appareil de charge LiPo fourni (câble USB). Le chargement de l'accum avec l'appareil de charge d'un autre accum LiPo ou un autre appareil de charge peut causer des endommagements sévères. Veuillez lire attentivement le chapitre précédent avec les avertissements et les instructions d'utilisation de l'accum avant de continuer. Le chargement des accus doit être effectué uniquement par des adultes. Ne mettez jamais les chargeurs et les blocs d'alimentation en court-circuit.

Vous pouvez charger l'accu utilisé dans le Quadcopter avec le câble USB de chargement correspondant via un port USB:

2a Rechargement par ordinateur:

- **Retirez la batterie du modèle réduit avant de la charger.**
- Branchez le câble de charge USB au port USB d'un ordinateur. La DEL sur le câble de charge USB s'allume en vert et indique que l'unité de charge est correctement reliée à l'ordinateur. Lorsque vous branchez un Quadcopter dont l'accu est vide, la DEL sur le câble de charge USB ne brille plus et indique que l'accu du Quadcopter est en phase de charge. Le câble de charge USB voire la douille de charge sur le Quadcopter sont fabriqués de sorte qu'il n'est pas possible d'inverser la polarité.
- La recharge d'un accu déchargé (non fortement déchargé) dure environ 90 minutes. Lorsque l'accu est plein, la DEL du câble de charge USB se rallume en vert.

Remarque : lors de la livraison, l'accu LiPo fourni est chargé partiellement. C'est pourquoi le premier processus de charge pourrait durer un peu moins longtemps.

Veillez respecter impérativement l'ordre de raccordement ci-dessus ! Retirez la fiche d'alimentation du câble de charge lorsque vous n'utilisez pas le Quadcopter. Un non-respect de cette instruction peut mener à des dommages de l'accu !

2b Insertion of the rechargeable batteries into the Quadcopter

- À l'aide du tournevis fourni, ouvrez le couvercle du compartiment de la batterie. Insérez la batterie. Refermez le compartiment de la batterie.
- Lorsque la LED du Quadcopter clignote lentement, vous devez alors changer la batterie.

Insertion des piles dans le contrôleur

- 3 Ouvrez le compartiment à accu à l'aide d'un tournevis et insérez les piles dans le contrôleur. Respectez la polarité. N'utilisez jamais de piles de différents fabricants ou de piles usagées et neuves ensemble. Après la fermeture du compartiment, vous pouvez vérifier la fonctionnalité du contrôleur à l'aide de l'interrupteur principal situé sur le devant. En position ON de l'interrupteur principal et si le fonctionnement est correct, la DEL située en position centrale en haut du contrôleur devrait s'allumer en rouge. Lorsque la LED de contrôle clignote lentement et qu'un signal sonore retentit, la batterie de la télécommande doit alors être changée.

Liaison entre le modèle réduit et le contrôleur

- 4 Le Quadcopter Carrera RC et la télécommande se reconnectent automatiquement à chaque nouvelle mise en route. Si des problèmes de communication entre le Quadcopter Carrera RC et le contrôleur ont lieu au début, réalisez une nouvelle liaison.

- Branchez l'accu dans le modèle réduit.
- Les DEL du Quadcopter clignotent désormais régulièrement.
- Allumez le contrôleur via l'interrupteur principal.
- Poussez la manette de gauche, c'est-à-dire celle des gaz, complètement vers le haut, puis à nouveau vers le bas.
- La liaison est réussie.
- La LED du contrôleur brille maintenant de manière permanente.
- Après env. 5 min 30, la télécommande s'éteint. Veuillez renouveler la procédure de connexion à chaque nouvelle utilisation.
- **ATTENTION ! Posez impérativement le Quadcopter sur une surface horizontale plane juste après l'avoir allumé. Le système de gyroscope s'ajuste automatiquement.**

Description du Quadrocopter

- 5** 1. Système de rotor
2. Cage de protection du rotor
3. DEL
- 6** 4. Câble de batterie
5. Fiche d'alimentation du Quadrocopter
6. Compartiment à piles

Vue d'ensemble des fonctions du contrôle

- 7** 1. Antenne
2. Interrupteur principal (ON / OFF)
3. DEL de contrôle
4. Gas
Rotation
5. Avant/arrière
Inclinaison droite/gauche
6. Trim pour inclinaison droite/gauche
7. Trim avant/arrière
8. Trim de rotation circulaire
9. Bouton looping
10. Headless Mode
11. Bouton Start Rotors
(Démarrer les rotors)
12. Bouton Auto Landing
(Atterrissage auto)
13. Bouton Auto Start & Fly to 1.5m
(Démarrage auto & Vol à 1,5 m)
14. Lumière (allumée/éteinte)
15. Interrupteur Beginner/Advanced
(30%/60%/100%)
- 3** 16. Compartiment à piles

Choix de la zone de vol

- 8** Quand vous êtes prêt pour votre premier vol, vous devriez choisir une pièce close qui doit être aussi grande que possible et exempte de personnes et d'obstacles. En raison de la taille et de la facilité de pilotage du Quadrocopter, les pilotes expérimentés sont également capables de faire voler le Quadrocopter dans des pièces fermées relativement petites. Mais pour vos premiers vols, nous recommandons une taille minimale de la pièce de 5 fois 5 mètres de surface et de

2,40 mètres de haut. Après avoir trimmé votre Quadrocopter et vous être familiarisé avec son pilotage et ses capacités, vous pouvez également tenter de le faire voler dans des environnements plus petits et moins dégagés.

Pour usage domestique uniquement (Maison et jardin). Aucune personne et aucun objet (comme par exemple des piliers) ne doit se trouver entre le contrôleur et Quadrocopter.

Check-list pour la préparation du vol

Cette check-list ne remplace pas le contenu de ce mode d'emploi. Même si vous pouvez l'utiliser comme guide de démarrage rapide, nous vous conseillons impérativement de lire tout d'abord attentivement et intégralement ce mode d'emploi avant de continuer.

- Vérifiez le contenu de l'emballage
- Chargez l'accu LiPo comme décrit au chapitre «Chargement de l'accu LiPo»
- Placez les 2 piles AA dans le contrôleur en veillant à respecter la polarité.
- Cherchez un environnement approprié pour le vol.
- Insérez la batterie dans le compartiment situé sur la partie inférieure du Quadrocopter, tel que décrit dans le **2b**.
- Branchez l'accu dans le modèle réduit.
- **ATTENTION ! Posez impérativement le Quadrocopter sur une surface horizontale plane juste après l'avoir allumé. Le système de gyroscope s'ajuste automatiquement.**
- Les LED du Quadrocopter clignotent.
- Allumez le contrôleur via l'interrupteur ON/OFF. **Contrôlez impérativement l'interrupteur Beginner-Advanced (13c).** Poussez la manette de gauche, c'est-à-dire celle des gaz, complètement vers le haut, puis à nouveau vers le bas.
- Laissez au Quadrocopter un peu de temps pour que le système soit correctement initialisé et prêt à l'emploi. Les LED du Quadrocopter clignotent désormais en permanence. La LED du contrôleur brille maintenant de manière permanente.

- Répétez la procédure ci-dessus si vous désirez faire voler plusieurs Quadrocopter simultanément.
- **Remarque ! Veuillez effectuer impérativement l'ajustage automatique avant chaque vol 17 !**
- Appuyer sur le bouton « Start Rotors ».
- Vérifiez la commande.
- Familiarisez-vous avec la commande.
- **Trimez le Quadrocopter comme décrit dans la section 17 18 19 20 de sorte que le Quadrocopter en vol stationnaire ne change pas d'endroit sans commande du contrôleur.**
- Le Quadrocopter est à présent prêt à fonctionner.
- Si le Quadrocopter ne montre pas de signe de fonctionnement, réessayez d'exécuter le processus de raccordement mentionné ci-dessus.
- Faites voler le modèle réduit.
- Faites atterrir le modèle réduit.
- **Débranchez la fiche d'alimentation de l'accu.**
- Coupez toujours la commande à distance en dernier.

Vol du Quadrocopter à 4 canaux

REMARQUE !

Lors du premier essai de vol, veillez à actionner le levier du contrôleur avec précaution et sans précipitation. La plupart du temps, des mouvements très limités du levier suffisent pour exécuter les instructions de commande !

Si vous remarquez que le Quadrocopter se déplace vers l'avant ou sur le côté sans actionnement du levier de votre part, veuillez trimer le Quadrocopter comme indiqué à la section 17 18 19 20.

9 +/- Gaz (Haut/Bas)

Pour démarrer ou pour voler à plus haute altitude, poussez avec précaution le levier des gaz de gauche vers l'avant. Pour atterrir ou pour voler à plus basse altitude, poussez avec précaution le levier des gaz de gauche vers l'arrière.

10 Pour faire tourner le Quadrocopter sur place vers la gauche ou vers la droite, déplacez avec précaution le levier de gauche vers la gauche ou vers la droite.

11 Pour faire voler le Quadrocopter vers la gauche ou vers la droite, déplacez avec précaution le levier de droite vers la gauche ou vers la droite.

12 Pour faire voler le Quadrocopter vers l'avant ou vers l'arrière, déplacez avec précaution le levier de droite vers l'avant ou vers l'arrière.

Démarrer les rotors / moteurs

13 a Appuyez sur le bouton « Start Rotors » sur le contrôleur pour démarrer les moteurs. Vous pouvez tirer la manette des gaz vers le haut dès que les rotors fonctionnent.

Fonction looping

**ATTENTION !
RÉSERVÉ AUX PILOTES EXPÉRIMENTÉS !**

13 b Si vous appuyez sur le « Looping Button », un signal sonore retentit 5x. Tant que le signal sonore retentit, poussez la manette droite vers le haut, le bas, la droite ou la gauche. Le Quadrocopter effectue ensuite un looping ou un tonneau dans la direction correspondante. Assurez-vous de disposer d'assez d'espace dans la salle de chaque côté du Quadrocopter (env. 2,5 m).

Interrupteur Beginner/Advanced

**ATTENTION !
100% RÉSERVÉ AUX PILOTES EXPÉRIMENTÉS !**

13 c 30% = mode débutant

Un signal sonore se fait entendre une fois lors de la commutation.

60% = mode moyen

Le Quadcopter réagit de manière plus sensible que dans le mode à 30%. Un signal sonore se fait entendre deux fois lors de la commutation.

100% = mode avancé -> mode 3D

Le Quadcopter réagit de manière très sensible aux mouvements de contrôle. Un signal sonore se fait entendre trois fois lors de la commutation.

Headless Mode

13 **d** Le Headless Mode permet aux débutants d'apprendre à voler. Quelle que soit la direction dans laquelle le Quadcopter est orienté, la direction de vol correspond toujours précisément à celle indiquée par la télécommande. Un débutant n'a donc plus besoin d'orienter le Quadcopter de l'autre côté lorsqu'il vole, par exemple, vers lui.

Si vous appuyez sur le « Headless Mode Button » **10** un signal sonore retentit aussi longtemps que vous restez dans le Headless Mode. Pour désactiver le Headless Mode, appuyer une nouvelle fois sur le bouton.

Contrôle automatique de l'altitude

14 Si vous lâchez la manette gauche pendant le vol, le Quadcopter conserve automatiquement cette hauteur de vol.

Auto Landing

15 Vous pouvez à tout moment déclencher la fonction d'atterrissage automatique en appuyant sur le bouton « Auto Landing ». La vitesse des rotors est alors lentement réduite. Pendant l'atterrissage, vous avez à tout moment la possibilité d'influencer la position d'atterrissage en déplaçant la manette droite. Lorsque le Quadcopter se trouve au sol, éteignez les moteurs.

**Auto Start & Fly to 1.5m
(Démarrage auto & Vol à 1,5 m)**

16 Appuyez sur le bouton « Auto-Start & Fly to 1.5m » sur le contrôleur pour démarrer les moteurs et voler automatiquement à une hauteur de 1,5 m. Pendant le démarrage, vous avez à tout moment la possibilité d'influencer la direction de vol en déplaçant la manette droite. Lorsque la hauteur d'1,5 m est atteinte, le Quadcopter conserve automatiquement cette hauteur.

Trimage du Quadcopter**17** **Trimage auto**

1. Placez le Quadcopter sur une surface horizontale.

2. Connectez le Quadcopter et la télécommande tel que décrit dans « Liaison entre le modèle réduit et le contrôleur ».

3. Poussez simultanément la manette des gaz et le levier permettant d'avancer et de reculer dans le coin inférieur droit. La LED du Quadcopter clignote brièvement, puis s'allume en continu. Un bip sonore est émis 1x.

4. Le réglage de la position neutre est terminé.

18 Si le Quadcopter est en vol stationnaire et vole vers la gauche ou la droite sans mouvement du levier d'inclinaison droite/gauche, respectez la procédure suivante : Si le Quadcopter se déplace de lui-même, rapidement ou lentement, latéralement vers la gauche, poussez le trim d'inclinaison droite/gauche, situé en bas à droite, progressivement vers la droite. Si le Quadcopter se dirige vers la droite, poussez le trim d'inclinaison droite/gauche progressivement vers la gauche.

19 Si le Quadcopter est en vol stationnaire et pivote vers l'avant ou l'arrière sans mouvement du levier d'avance/retour, respectez la procédure suivante :

Si le Quadrocopter pivote de lui-même, rapidement ou lentement, vers l'avant, poussez le trim d'avance/retour, situé en haut à droite, progressivement vers le bas. Si le Quadrocopter pivote vers l'arrière, poussez le trim d'avance/retour progressivement vers le haut.

- 20** Si le Quadrocopter est en vol stationnaire et tourne directement vers la gauche ou la droite sans mouvement du levier pour la rotation circulaire, respectez la procédure suivante: Si le Quadrocopter tourne de lui-même, rapidement ou lentement, autour de son axe vers la gauche, poussez le trim de la rotation circulaire, situé en bas à gauche, progressivement vers la droite. Si le Quadrocopter tourne vers la droite, poussez le trim de la rotation circulaire progressivement vers la gauche.

Changement des pales de rotor

- 21** Pour retirer une pale de rotor, utilisez un objet fin et lisse. Assurez-vous de retirer la pale de rotor avec précaution et verticalement en tenant le moteur par le dessous. Fixez à nouveau fermement la pale de rotor avec la vis sur le Quadrocopter.

- 22** **QR Code pour le système permettant de changer de moteur, pièces de rechange et autres informations.**

23 ATTENTION !

Veillez à impérativement respecter le marquage et les couleurs ainsi que l'angle d'inclinaison des pales de rotor !

Avant gauche : rouge – marquage «A»

Avant droite : rouge – marquage «B»

Arrière droite : noir – marquage «B»

Arrière gauche : noir – marquage «A»

Solutions aux problèmes

Problème: Le contrôleur ne fonctionne pas.

Cause: L'interrupteur principal ON/OFF se trouve en position «OFF».

Remède: L'insertion des piles est incorrecte.

Cause: L'insertion des piles est incorrecte.

Remède: Vérifiez que les piles ont été installées avec la bonne polarité.

Cause: Les piles n'ont plus assez d'énergie.

Remède: Insérer des nouvelles piles.

Problème: Le Quadrocopter ne se laisse pas piloter avec le contrôleur.

Cause: L'interrupteur principal du contrôleur se trouve en position «OFF».

Remède: Placer d'abord l'interrupteur principal du contrôleur en position «ON».

Cause: Le cas échéant, le contrôleur n'est pas correctement relié au récepteur du Quadrocopter.

Remède: Veuillez exécuter le processus de connexion comme décrit dans «Check-list pour la préparation du vol».

Problème: Le Quadrocopter ne démarre pas.

Cause: Le bouton « Start Rotors » du contrôleur n'a pas été déclenché.

Remède: Appuyer sur le bouton « Start Rotors » du contrôleur.

Problème: Le Quadrocopter ne monte pas.

Cause: Les pales du rotor bougent trop lentement.

Remède: Pousser la manette des gaz complètement vers le haut.

Cause: La puissance de l'accu n'est pas suffisante.

Remède: Charger l'accu (cf. Chapitre «Chargement de l'accu»).

Problème: Le Quadrocopter perd de la vitesse sans raison manifeste pendant le vol et descend.

Cause: L'accu est trop faible.

Remède: Charger l'accu (cf. Chapitre «Chargement de l'accu»).

Problème: Le Quadrocopter ne fait que tourner en rond ou fait des tonneaux au démarrage.

Cause: Pales de rotor disposées de manière incorrecte ou endommagées.

Remède: Disposer/remplacer les pales de rotor tel que décrit à la section 21 22 23.

Sous réserve d'erreurs et de modifications

Couleurs / design final – sous réserve de modifications

Techniques et relatives au design

Pictogrammes = photos symboliques

E Estimado cliente

Le felicitamos por la compra de su modelo de Quadrocopter de Carrera RC, que ha sido fabricado conforme a la tecnología más avanzada. Constantemente nos esforzamos por perfeccionar y mejorar nuestros productos, por lo que nos reservamos el derecho de realizar modificaciones en el aspecto técnico y en relación al equipamiento, material y diseño en cualquier momento y sin previo aviso. Por ello, no podrá derivarse ningún derecho por pequeñas diferencias entre este producto y los datos y las figuras de estas instrucciones. Estas instrucciones de uso y de montaje son parte integrante del producto. En caso de que no se cumplan las instrucciones de uso y las indicaciones de seguridad contenidas en ellas, se extinguirá el derecho de garantía. Guarde bien estas instrucciones para poder consultarlas más tarde, y entréguelas a terceros cuando les traspase el modelo.

La versión más actual de este manual de servicio e información acerca de los cambios disponibles la encontrará en carrera-rc.com en el área de Servicio.

¡ADVERTENCIA! Antes de hacer volar el helicóptero, averigüe si existe el requisito legal de poseer un seguro para este tipo de aeronaves en su país.

Condiciones de garantía

Los productos Carrera son productos de alto valor técnico (NO SON JUGUETES), que deben ser tratados con cuidado. Es necesario que observe las indicaciones de este manual de servicio. Todas las piezas han sido sometidas a un control riguroso (queda reservado el derecho a realizar modificaciones técnicas y cambios en el modelo, destinados a mejorar el producto).

Stadlbauer Marketing + Vertrieb GmbH (en adelante, "el fabricante") garantiza al cliente final (en adelante, "el cliente") según las disposiciones referidas a continuación, que el modelo de Quadrocopter de Carrera RC entregado al cliente (en adelante, "el producto") estará exento de fallos de material o de procesamiento por un período de dos años a partir de la fecha de compra (plazo de garantía). Los fallos de este tipo serán subsanados por el fabricante por cuenta propia y según su propio criterio, mediante reparación o envío de piezas nuevas o reparadas. La garantía no cubre las piezas de desgaste (como p. ej. batería, aspas, cubierta de la cabina, ruedas dentadas o similares), ni los daños causados por un tratamiento o uso incorrectos o por intervenciones ajenas. Queda excluido cualquier otro derecho de reclamación del cliente frente al fabricante, en particular, por daños y perjuicios. Los derechos contractuales o legales del cliente (cumplimiento a posteriori, rescisión del contrato, reducción del precio, indemnización por daños y perjuicios) frente al respectivo vendedor, existentes en aquellos casos en que el producto no esté exento de defectos en el momento de la transferencia del riesgo, no se verán afectados por esta garantía.

Derechos resultantes de esta garantía especial del fabricante, sólo existirán en aquellos casos en que:

- el fallo reclamado no se deba a daños resultantes de un uso incorrecto o inapropiado según las especificaciones incluidas en las instrucciones de servicio,
- no se trata de desgastes causados por el funcionamiento,
- el producto no presente señales, que permitan deducir que hubo reparaciones u otras intervenciones realizadas por talleres no autorizados por el fabricante,
- el producto sólo haya sido utilizado con accesorios autorizados por el fabricante.

Las tarjetas de garantía no se pueden sustituir.

Instrucciones para los Estados de la Unión Europea: se hace referencia al deber de prestación de garantía legal del vendedor, en tanto que este deber no se vea limitado por alguna garantía contraria.

Los gastos del envío y la devolución del producto corren a cargo del fabricante. Esta garantía es válida en el alcance antes expuesto y bajo las condiciones arriba mencionadas, para cualquier propietario ulterior o futuro del producto (también el tener que presentar el resguardo original de compra, incluso en caso de pasarse a terceros).

Declaración de conformidad

Por la presente, Stadlbauer Marketing + Vertrieb GmbH declara la conformidad de este modelo, inclusive el controlador, con los requisitos básicos de las siguientes directivas: Directrices CE 2009/48 y 2004/108/CE acerca de la compatibilidad electromagnética y las demás normas relevantes de la directriz 2014/53/EU (RED). Puede solicitar la declaración de conformidad original bajo: carrera-rc.com.



Potencia de radiofrecuencia máxima <10 dBm

¡Advertencias!



¡ADVERTENCIA! Este juguete no es adecuado para niños menores de 3 años, ya que contiene piezas pequeñas que se podrían ingerir.

¡ADVERTENCIA! Existe peligro de quedar atrapado por motivos funcionales. Retire todo el material de embalaje y los alambres de fijación antes de entregar este juguete al niño. Para obtener información y en caso de posibles preguntas, conserve el embalaje y la dirección, así como el manual de instrucciones para consultar posteriormente. Guarde estas instrucciones de uso para futuras consultas. Aviso para los adultos: compruebe que el juguete esté debidamente montado. El montaje debe realizarse bajo la supervisión de un adulto.

¡ADVERTENCIA! No apropiado para niños menores de 12 años.

Este producto no está pensado para que sea utilizado por niños sin la vigilancia de un adulto. Pilotar el helicóptero requiere habilidad y los niños deben entrenarse bajo la supervisión directa de un adulto. Antes de utilizarlo por primera vez: lea estas instrucciones junto con su hijo. Un uso inadecuado puede conllevar lesiones graves o daños materiales.

Debe ser dirigido con precaución y requiere ciertas habilidades mecánicas y mentales. El manual incluye instrucciones de seguridad y normas, así como indicaciones relativas al mantenimiento y el manejo del producto. Es imprescindible haber leído y comprendido el presente manual, antes de la primera puesta en marcha del aparato. Sólo así pueden evitarse accidentes con lesiones y daños.

Las manos, los cabellos y la ropa suelta, incluidos otros objetos como lápices y destornilladores deben mantenerse alejados de la hélice (rotor). No tocar el rotor rotativo. Procure especialmente que las manos NO queden cerca de las aspas.

¡ADVERTENCIA! No pilote el Quadcopter cerca de sus ojos para evitar lesiones. Empleo solo en exteriores, no en interiores. Riesgo de lesiones oculares. Despegar y volar solamente en un terreno apropiado (espacio abierto, sin obstáculos) y únicamente dentro de área con contacto visual directo. En su condición de usuario de este producto, usted es el responsable único del manejo seguro del mismo, para que ni usted, ni otras personas, ni las propiedades de éstas, puedan resultar lesionadas, dañadas o puestas en peligro.

- No utilice nunca el modelo con las pilas del controlador muy gastadas.
- Evite aquellas zonas que sean muy transitadas. Asegúrese siempre de que haya espacio suficiente.
- No haga volar su modelo en la calle ni en espacios públicos, para así no dañar ni poner en peligro a nadie.
- **¡ADVERTENCIA!** No ponga en marcha ni pilote el Quadcopter cuando haya personas, animales o cualquier obstáculo dentro del margen de vuelo del mismo.
- El arranque y el vuelo queda estrictamente prohibido en las cercanías de tendidos eléctricos, vías ferroviarias, calles, piscinas o aguas abiertas.
- Utilizar únicamente en zonas con buena visibilidad y bajo condiciones climáticas tranquilas.
- Siga atentamente las instrucciones y las advertencias de este producto y de los eventuales accesorios (cargador, baterías, etc.) que pueda utilizar.
- **Si el Quadcopter entrase en contacto con seres vivos o con objetos duros, colocar inmediatamente la palanca del gas en posición cero (es decir que el joy-stick izquierdo debe estar en el tope inferior).**
- Evite cualquier posible humedad, ya que ésta puede dañar la electrónica.
- La introducción en la boca de piezas del modelo, o el he-cho de lamerlas, puede provocar lesiones graves o incluso la muerte.
- No cambie ni modifique nada en el Quadcopter.

Si no está de acuerdo con estas condiciones, devuelva inmediatamente el Quadcopter completo, nuevo y sin utilizar, al vendedor.

Información relevante sobre las baterías recargables de polímero de litio

Las baterías recargables de polímero de litio (LiPo) son mucho más sensibles que las habituales baterías alcalinas o de NiMH utilizadas normalmente en los radiocontroles. Por ello es imprescindible seguir exactamente las normas y las advertencias del fabricante. Existe riesgo de incendio en caso de manipulación errónea de las baterías recargables LiPo. A la hora de eliminar las baterías recargables LiPo, deben tenerse siempre en cuenta las indicaciones del fabricante.

Disposiciones sobre la eliminación de aparatos eléctricos y electrónicos usados según RAEE.



El símbolo aquí representado, con los cubos de basura tachados, indica que las pilas gastadas, las baterías recargables, las pilas de botón, los paquetes de baterías, las pilas de los aparatos, los aparatos eléctricos usados, etc., no deben tirarse a la basura doméstica, ya que pueden dañar al medio ambiente y a la salud. Ayude a conservar

el medio ambiente y a cuidar de la salud pública, y enseñe también a sus hijos cómo eliminar correctamente las pilas gastadas y los aparatos eléctricos usados. Las pilas gastadas y los aparatos eléctricos viejos deben entregarse en los puntos de recogida conocidos. Así se reciclarán de una forma correcta. No deben utilizarse juntas pilas de diferente tipo, ni pilas nuevas con usadas. Extraiga las pilas gastadas del juguete.

¡ADVERTENCIA!

El cargador o el cable de carga USB pueden ser utilizados por niños a partir de los ocho (8) años de edad y por personas con capacidades físicas, sensoriales o cognitivas limitadas o con falta de experiencia/conocimiento, si se les supervisa o instruye en el uso seguro del aparato y estos han comprendido los peligros derivados de ello. Los niños no deben jugar con el cargador ni el cable de carga USB. Los niños no deben realizar la limpieza ni el mantenimiento propios del uso de aparato a menos que sean mayores de 8 años y se les supervise.

Debe mantenerse a los niños menores de 8 años fuera del alcance del cargador y del cable de alimentación. **No deje de vigilar la batería cuando esta se esté cargando.** Saque las pilas recargables del juguete antes de cargarlas. Los bormes conductores no deben cortocircuitarse. Sólo deben utilizarse las pilas recomendadas o pilas de un tipo equivalente.

Si se usa periódicamente el cargador, deben controlarse su cable, conexión, cubiertas y demás piezas. En caso de avería, primero debe repararse el cargador, antes de volverlo a poner en marcha.

El juguete solo debe conectarse a un equipo de la Clase II que tenga el siguiente símbolo.

El manejo de este equipo requiere los dos siguientes requerimientos:

- (1) Es posible que este equipo o aparato no cause ninguna interferencia perjudicial, y
- (2) este equipo o aparato debe aceptar cualquier interferencia, incluyendo interferencias que podrían ser originadas por su operación no intencional.

Directrices y advertencias relativas al uso de la batería recargable LiPo

- Debe cargar la batería LiPo de 3,7 V --- 650 mAh / 2,405 Wh adjunta en un lugar seguro, y alejado de materiales inflamables.
- No deje de vigilar la batería cuando esta se esté cargando.
- Para cargar la batería después de un vuelo, debe haberse enfriado primero a temperatura ambiente.
- Debe utilizar únicamente el cargador de litio correspondiente (cable de USB / controlador). El incumplimiento de estas indicaciones puede provocar incendios y el riesgo correspondiente para la salud, o daños materiales. NO UTILICE NUNCA otro cargador.
- En caso que la batería se hinche o se deforme durante el proceso de carga o descarga, interrumpa de forma inmediata tal carga o descarga. Retire entonces la batería lo más rápida y cuidadosamente posible, y colóquela en un lugar seguro y despejado, alejado de cualquier material inflamable, y observe la batería durante al menos 15 minutos. Si continúa cargando o descargando la batería hinchada o deformada, existe riesgo de incendio. Ante la más mínima deformación o hinchazón de la batería, proceda a ponerla fuera de servicio.
- Guarde la batería recargable a temperatura ambiente en un lugar seco.
- **Tras usarla, cargue la batería de nuevo para evitar que esta se descargue por completo. Al hacerlo, procure mantener una pausa de aprox. 20 min. entre el vuelo y el proceso de carga. Cargue la batería de vez en cuando (aprox. cada 2-3 meses). Si no se tienen en cuenta las instrucciones de manejo de la batería indicadas antes, puede producirse una avería.**
- Para el transporte o el almacenaje transitorio de la batería, la temperatura debería oscilar entre 5 - 50° C. Siempre que sea posible, no guarde la batería ni el modelo en el coche, ni en ningún lugar que esté expuesto a la radiación solar directa. Si la batería se ve expuesta al calor del vehículo, puede estropearse o incendiarse.

Indicación: cuando la batería tiene poca tensión / poca potencia, verá que precisa mucho más equilibrio aerodinámico y/o movimientos de control para que el Quadcopter no entre en barrena. Por regla general, esto sucede antes de alcanzar los 3 V de tensión en la batería, y es un buen momento para finalizar el vuelo.

Indicaciones de manejo

Contenido del embalaje

- 1x Quadcopter
- 1x Controlador
- 1x Cable de carga USB
- 1x Batería recargable
- 2x Motor de repuesto (derecha/izquierda)
- 1x Destornillador
- 2x Pilas de 1,5 V Mignon AA (no recargables)

Carga de la batería LiPo

Preste atención a cargar la batería LiPo suministrada con el cargador LiPo suministrado (cable de USB). El intento de cargar la batería con otro cargador de baterías LiPo o de otro tipo puede provocar graves daños. Antes de proseguir, lea atentamente el apartado anterior con las advertencias y las directivas relativas al uso de la batería. Únicamente los adultos deben cargar las baterías. No cortocircuite los cargadores ni los cables de red.

Puede cargar la batería integrada en el Quadcopter con el cable de carga USB respectivo a un puerto USB:

2a Cargar en el ordenador:• **Retire la batería del modelo antes de cargarla.**

- Conecte el cable de carga USB con el puerto USB de un ordenador. El led del cable de carga se ilumina de verde, indicando que el cargador está correctamente conectado al ordenador. Si conecta un Quadcopter con la batería descargada, el led del cable de carga USB se apaga, indicando que la batería del Quadcopter se está cargando. El cable de carga USB y el casquillo de carga del Quadcopter están hechos de tal manera, que no se puede invertir por error la polaridad.
- La recarga de una batería descargada (no completamente descargada) dura unos 90 minutos. Cuando la batería está totalmente cargada, se vuelve a encender de color verde el indicador led del cable de carga USB.

Aviso: la batería LiPo se entrega cargada parcialmente. Por ello, la primera carga podría durar algo menos.

¡Es indispensable respetar el orden de conexión indicado arriba! Desconecte la conexión que hay en el Quadcopter cuando no lo utilice. ¡Una inobservancia puede provocar daños en la batería!

2b Instalación de la batería en el Quadcopter

- Abra la tapa del compartimento para baterías con ayuda del destornillador adjunto. Introduzca la batería. Vuelva a cerrar el compartimento.
- Cambie la batería si el LED del Quadcopter parpadea lentamente.

Colocación de las pilas en el controlador

- 3** Con ayuda de un destornillador abra el compartimiento de las pilas e inserte estas en el controlador. Asegúrese de que la polaridad sea la correcta. Nunca utilice conjuntamente pilas nuevas y viejas o de diferentes fabricantes. Tras cerrar el compartimento puede verificarse el funcionamiento del controlador con ayuda del interruptor de encendido ubicado en la cara anterior. Con el interruptor de encendido en la posición ON y un correcto funcionamiento, debería encenderse el led de color rojo situado en la parte superior central del controlador. Cambie la batería del controlador si el LED del control parpadea lentamente y escucha una señal acústica.

Vinculación del modelo al controlador

- 4** La conexión entre el Quadcopter a control remoto de Carrera y el controlador se establece automáticamente cada vez que se pone en marcha. Si al principio hubiese algún problema en la comunicación entre el Quadcopter de Carrera RC y el controlador, efectúe una nueva vinculación.

- Conecte la batería en el modelo.
- Los leds ahora parpadean rítmicamente.
- Encienda el controlador en el interruptor de corriente.
- Empuje el joystick izquierdo, es decir, la palanca del acelerador, completamente hacia arriba y hacia abajo.
- La vinculación se ha establecido satisfactoriamente.
- Ahora el led del controlador está encendido de forma permanente.
- El controlador se desconectará al cabo de aprox. 5½ minutos. Para volver a utilizarlo, repetir el proceso de conexión.
- **¡ADVERTENCIA! Es indispensable que directamente tras su encendido, ponga el Quadcopter sobre una superficie horizontal recta. El sistema gyro se orienta automáticamente.**

Descripción del Quadcopter

- 5** 1. Sistema de rotor
2. Caja protectora del rotor
3. Leds
- 6** 4. Cable de la batería
5. Conector para el Quadcopter
6. Compartimento para las pilas

Sinopsis de las funciones del controlador

- 7** 1. Antena
2. Interruptor de encendido (ON / OFF)
3. LED de control
4. Aceleración
Giro en círculo
5. Avance/retroceso
Inclinación a la derecha/izquierda
6. Ajustador para inclinación a la derecha/izquierda
7. Ajustador para avance/retroceso
8. Ajustador para el giro en círculo
9. Botón looping
10. Modo sin cabeza
11. Botón 'Start Rotors'
12. Botón 'Auto-Landing'

13. Botón 'Auto-Start & Fly to 1.5m'
14. Luz (encendida/apagada)
15. Interruptor Beginner/Advanced (principiante/avanzado) (30%/60%/100%)
16. Compartimento para las pilas

Elección de la zona de vuelo

- 8** Si ya está preparado para el primer vuelo, debería elegir un espacio cerrado, sin personas y sin obstáculos y que sea lo más grande posible. Debido al tamaño y a la controlabilidad del Quadcopter, los pilotos experimentados pueden volar incluso en espacios cerrados relativamente pequeños. Para sus primeros vuelos, recomendamos absolutamente un espacio con unas dimensiones mínimas de 5 x 5 metros de superficie y 2,40 metros de altura. Una vez que haya ajustado el Quadcopter y se haya familiarizado con el control y con las capacidades de éste, podrá atreverse a volar en entornos más pequeños y con más obstáculos.

Únicamente para el uso doméstico (Casa y jardín). No debe haber objetos como p. ej. columnas o personas entre el controlador y el Quadcopter.

Lista de comprobación para la preparación del vuelo

Esta lista de comprobación no puede reemplazar en ningún caso al presente manual. A pesar de que puede utilizarse como guía de inicio rápido, antes de proseguir, recomendamos encarecidamente leer primero íntegramente el presente manual.

- Verifique el contenido del paquete.
- Cargue la batería LiPo, tal como se describe en la sección "Carga de la batería LiPo".
- Introduzca 2 pilas AA en el controlador y preste atención a la polaridad correcta.
- Busque un entorno adecuado para el vuelo.
- Introduzca la batería en el compartimento para baterías situado en la parte inferior del Quadcopter conforme a lo descrito en **2b**
- Conecte la batería en el modelo.

¡ADVERTENCIA! Es indispensable que directamente tras su encendido, ponga el Quadcopter sobre una superficie horizontal recta. El sistema gyro se orienta automáticamente.

- Ahora parpadearán los LEDs del Quadcopter.
- Conecte el controlador en el interruptor ON/OFF. **Es indispensable que compruebe el interruptor Beginner-Advanced (13c).** Empuje el joystick izquierdo, es decir, la palanca del acelerador, completamente hacia arriba y hacia abajo.
- Espere un momento hasta que el sistema del Quadcopter esté correctamente inicializado y listo para funcionar. Ahora parpadearán permanentemente los LEDs del Quadcopter. Ahora el led del controlador está encendido de forma permanente.
- En caso necesario, repita los puntos indicados arriba si desea hacer volar más Quadcopters simultáneamente.
- **¡Indicación! ¡Por favor, antes de cada vuelo realice sin falta el equilibrado automático 17!**
- Presionar el botón 'Start-Rotors'.

- Verifique el control.
- Familiarícese con el funcionamiento del control.
- **Ajuste el Quadcopter tal y como se describe en 17 18 19 20 de modo que el Quadcopter no se mueva del sitio sin movimientos de control mientras esté en vuelo estacionario.**
- El Quadcopter está ahora listo para funcionar.
- Si el Quadcopter no mostrase señales de funcionamiento, vuelva a realizar el proceso de conexión indicado arriba.
- Haga volar el modelo.
- Haga aterrizar el modelo.
- **Separe la conexión para la batería.**
- Desactive siempre en último lugar el mando a distancia.

Pilotar el Quadcopter de 4 canales

¡NOTA!

Preste atención especialmente en los primeros intentos de vuelo a accionar la palanca del controlador con mucho cuidado y no demasiado deprisa. ¡Generalmente bastan movimientos muy pequeños en la palanca correspondiente para ejecutar la orden de control respectiva!

Si notase que el Quadcopter se mueve hacia delante o hacia el lado sin haber accionado la palanca respectiva, ajuste el Quadcopter tal y como se describe en **17 18 19 20**.

9 +/- gas (hacia arriba/hacia abajo)

Para arrancar o volar más alto, dirija la palanca del acelerador de la izquierda con cuidado hacia delante. Para aterrizar o volar más bajo, dirija la palanca del acelerador de la izquierda con cuidado hacia atrás.

- 10** Para girar el Quadcopter hacia la izquierda o derecha desde el lugar, mueva la palanca izquierda con cuidado hacia la izquierda o hacia la derecha.
- 11** Para hacer volar el Quadcopter hacia la izquierda o derecha, mueva la palanca derecha con cuidado hacia la izquierda o hacia la derecha.
- 12** Para hacer volar el Quadcopter hacia delante o hacia atrás, mueva la palanca derecha con cuidado hacia delante o hacia atrás.

Iniciar los rotores / motores

- 13 a** Accione el botón 'Start Rotors' en el controlador para iniciar los motores.

Función looping

¡ADVERTENCIA! ¡SOLO PARA PILOTOS CON EXPERIENCIA!

- 13 b** Presione el "Looping Button" y la señal acústica sonará 5 veces. Mueva el joystick derecho hacia arriba, abajo, derecha o izquierda mientras suene la señal acústica. Entonces el Quadcopter ejecuta el looping o el giro en la dirección respectiva. Preste atención a que haya suficiente espacio en todos los lados (aprox. 2,5 m).

Interruptor Beginner/Advanced (principiante/avanzado)

¡ADVERTENCIA! ¡100% SOLO PARA PILOTOS CON EXPERIENCIA!

- 13 c** **30% = modo principiante**
El tono de advertencia al conmutar se emite una vez.
60% = modo medio
El Quadcopter reacciona con más sensibilidad que en el modo 30%. El tono de advertencia al conmutar se emite dos veces.
100% = modo avanzado -> modo 3D
El Quadcopter reacciona muy sensiblemente a los movimientos del control. El tono de advertencia al conmutar se emite tres veces.

Modo sin cabeza ayuda

- 13 d** El modo sin cabeza ayuda a los principiantes a aprender a volar el juguete. No importa la dirección en la que se gire el Quadcopter, pues la dirección de vuelo será siempre la seleccionada en el controlador. Por lo tanto, el principiante no tendrá que girar en el sentido contrario cuando, p. ej., vuele hacia él.
Presione el "botón del modo sin cabeza" **10** y escuchará una señal acústica mientras se encuentre en el modo sin cabeza. Para desactivarlo, vuelva a presionar el botón.

Control automático de la altura

- 14** Al soltar el joystick izquierdo durante el vuelo, el Quadcopter mantendrá automáticamente la altitud actual de vuelo.

Auto Landing

- 15** Presionando el botón 'Auto Landing' puede activar en todo momento la función de aterrizaje automático. Para ello, las revoluciones de los rotores se reducirán lentamente. Durante el proceso de aterrizaje podrá influir en la posición de aterrizaje en todo momento moviendo el joystick derecho. Cuando el Quadcopter se encuentre en el suelo apague los motores.

Auto-Start & Fly to 1.5m

- 16** Presione el botón 'Auto-Start & Fly to 1.5m' en el controlador para iniciar los motores y volar automáticamente a aprox. 1,5m de altura. Durante el proceso de despegue podrá influir en la dirección de vuelo en todo momento moviendo el joystick derecho. Al alcanzar la altura de aprox. 1,5 m el Quadcopter mantendrá automáticamente la altitud.

Ajustar el Quadcopter

- 17** **Auto-trimming**
1. Coloque el Quadcopter sobre una superficie horizontal.
2. Establezca la conexión entre el Quadcopter y el controlador tal como se indica en "Vinculación del modelo al controlador".
3. Deslice simultáneamente la palanca de aceleración y la de marcha hacia adelante/atrás situada en la esquina derecha inferior. El LED del Quadcopter parpadeará brevemente y después se mantendrá encendido. La señal acústica suena 1 vez.
4. Se habrá completado el ajuste neutro.

- 18** Cuando el Quadcopter en vuelo estacionario, sin mover la palanca para la inclinación a la derecha/izquierda, vuelva hacia la izquierda o la derecha, proceda como sigue:
Si el Quadcopter se mueve automáticamente rápida o lentamente hacia la

izquierda, presione por pasos el ajustador inferior derecho para la inclinación a la derecha/izquierda hacia la derecha. Si el Quadcopter se mueve hacia la derecha, presione por pasos el ajustador para la inclinación a la derecha/izquierda hacia la izquierda.

- 19** Si el Quadcopter en vuelo estacionario, sin mover la palanca para el avance/retroceso, vuelva hacia delante o hacia atrás, proceda como sigue:
Si el Quadcopter se mueve autónomamente rápida o lentamente hacia delante, presione por pasos el ajustador superior derecho para el avance/retroceso hacia abajo. Si el Quadcopter se mueve hacia detrás, presione por pasos el ajustador para el avance/retroceso hacia arriba.
- 20** Cuando el Quadcopter en vuelo estacionario, sin mover la palanca para el giro en círculo en el lugar gira hacia la izquierda o la derecha, proceda como sigue: Si el Quadcopter gira autónomamente rápida o lentamente en su propio eje hacia la izquierda, presione por pasos el ajustador inferior izquierdo para el giro en círculo hacia la derecha. Si el Quadcopter gira hacia la derecha, presione por pasos el ajustador para el giro en círculo hacia la izquierda.

Cambio de las aspas

- 21** Para retirar una aspa, utilice dado el caso un objeto liso estrecho. Preste atención a retirar el aspa con cuidado verticalmente hacia arriba y agarrar el motor desde abajo para garantizar la estabilidad. Fije de nuevo el aspa con el tornillo en el Quadcopter.
- 22** **Código QR para el sistema de cambio del motor, las piezas de repuesto y otra información.**
- 23** **¡ADVERTENCIA!**
Es indispensable prestar atención a la marca y el color, así como al ángulo de inclinación de las aspas!
Parte delantera a la izquierda: rojo - marca "A"
Parte delantera a la derecha: rojo - marca "B"
Parte trasera a la derecha: negro - marca "A"
Parte trasera a la izquierda: negro - marca "A"

Solución de averías

- Avería:** El controlador no funciona.
Causa: El interruptor de encendido ON/OFF está en "OFF".
Solución: Coloque el interruptor de encendido ON/OFF en "ON".
Causa: Las pilas se han colocado de forma errónea.
Solución: Verifique que las pilas están colocadas correctamente.
Causa: Las pilas ya no tienen suficiente energía.
Solución: Inserte pilas nuevas.
- Avería:** El Quadcopter no puede controlarse con el controlador.
Causa: El interruptor de encendido del controlador está en "OFF".
Solución: Primero coloque el interruptor de encendido del controlador en "ON".
Causa: El controlador no está o no está correctamente vinculado con el receptor del Quadcopter.
Solución: Lleve a cabo el proceso de vinculación como se describe en "Lista de comprobación para la preparación del vuelo".
- Avería:** El Quadcopter no arranca.
Causa: No se ha presionado el botón 'Start-Rotors' en el controlador.
Solución: No se ha accionado el botón 'Start-Rotors' en el controlador.
- Avería:** El Quadcopter no se eleva.
Causa: Las aspas del rotor se mueven excesivamente despacio.
Solución: Desplazar la palanca de aceleración hacia arriba.
Causa: La potencia de la batería es insuficiente.
Solución: Cargue la batería (véase el capítulo "Carga de la batería").
- Avería:** El Quadcopter pierde velocidad durante el vuelo sin motivo aparente y desciende.
Causa: La batería está casi agotada.
Solución: Cargue la batería (véase el capítulo "Carga de la batería").
- Avería:** El Quadcopter solo gira en círculos o da vueltas al ponerlo en marcha.
Causa: Aspas dispuestas erróneamente o dañadas
Solución: Montar/sustituir las aspas tal y como se describe en **21 22 23**.

Reservado el derecho a errores y modificaciones
Reservado el derecho a modificación de los colores y del diseño definitivo Reservado el derecho a modificaciones técnicas o debidas al diseño
Pictogramas = fotos de símbolos

Gentile cliente

Ci congratuliamo con Lei per l'acquisto del Suo modellino di Quadrocopter RC Carrera, realizzato secondo lo stato odierno della tecnica. Poiché miriamo costantemente all'evoluzione e al miglioramento dei nostri prodotti, ci riserviamo il diritto di eseguire in qualsiasi momento e senza preavviso modifiche tecniche e della dotazione, dei materiali e del design. Non è quindi possibile fare valere diritti a causa di piccole differenze del prodotto in Suo possesso rispetto ai dati e alle illustrazioni di queste istruzioni. Queste istruzioni per l'uso e il montaggio sono parte integrante del prodotto. L'inosservanza delle istruzioni per l'uso e delle avvertenze sulla sicurezza ivi contenute fa decadere qualsiasi diritto di garanzia. Conservi queste istruzioni per consultazioni successive e per l'eventuale cessione del modellino a terzi.

La versione più attuale di queste istruzioni per l'uso e le informazioni sui pezzi di ricambio sono disponibili su carrera-rc.com nell'area assistenza.

AVVERTENZA! Prima del volo iniziale, verificare se nel proprio Paese esiste un obbligo di assicurazione per l'aeromodello acquistato.

Condizioni di garanzia

Gli articoli Carrera sono prodotti tecnicamente di alta qualità (NON GIOCATOLL), che dovrebbero essere trattati con cura. Rispettare assolutamente le indicazioni riportate nelle istruzioni per l'uso. Tutte le parti vengono sottoposte a un controllo minuzioso (con riserva di modifiche tecniche e del modellino atte al miglioramento del prodotto).

Se ciononostante dovessero manifestarsi difetti, viene concessa una garanzia nell'ambito delle seguenti condizioni: la Stadlbauer Marketing + Vertrieb GmbH (qui di seguito "produttore"), garantisce al cliente finale (qui di seguito "cliente"), conformemente alle successive disposizioni, che il modellino di Quadrocopter RC Carrera (qui di seguito "prodotto") fornito al cliente, per un periodo di due anni a partire dalla data d'acquisto (periodo di garanzia) sarà esente da difetti di materiale o lavorazione. Difetti simili verranno eliminati dal produttore, a sua discrezione a sue spese tramite riparazione o fornitura di pezzi nuovi o completamente revisionati. La garanzia non copre particolari soggetti a usura (come p.es. accumulatori, pale del rotore, rivestimento della cabina, ruote dentate e simili), danni derivanti da un handling/uso inappropriato o interventi di terzi. Altri diritti del cliente nei confronti del produttore, soprattutto al risarcimento danni, sono esclusi.

I diritti contrattuali o legali del cliente (adempimento successivo, recesso dal contratto, riduzione, risarcimento danni) verso il relativo rivenditore che sussistono se al trapasso del rischio il prodotto non era privo di vizi, non vengono toccati da questa garanzia.

Dritti derivanti da questa garanzia del produttore separata esistono solo se

- il difetto contestato non rientra tra i danni causati da un uso non appropriato e non conforme alle disposizioni secondo le indicazioni riportate nelle istruzioni per l'uso,
 - non si tratta di fenomeni di usura dovuti al funzionamento,
 - il prodotto non presenta caratteristiche che fanno dedurre riparazioni o altri interventi da parte di officine non autorizzate dal produttore,
 - il prodotto è stato usato solo con accessori autorizzati dal produttore.
- I tagliandi di garanzia non possono essere sostituiti.**

Indicazioni per gli Stati dell'UE: si rimanda all'obbligo di garanzia legale del venditore nonché al fatto che questo obbligo di garanzia non viene limitato dalla garanzia in oggetto.

Il produttore si accolla le spese di invio e rispeditura del prodotto. Questa garanzia vale nella suddetta estensione e alle summenzionate condizioni (compresa la presentazione della ricevuta originale dell'acquisto anche in caso di rivendita) per ogni successivo, futuro proprietario del prodotto.

Dichiarazione di conformità

Con la presente, la Stadlbauer Marketing + Vertrieb G.m.b.H. dichiara che questo modellino, controller incluso, soddisfa i requisiti fondamentali richiesti dalle seguenti direttive CE: è conforme alle direttive CE 2009/48 e 2004/108/CE sulla compatibilità elettromagnetica e alle altre disposizioni rilevanti della direttiva 2014/53/EU (RED). La dichiarazione di conformità originale può essere richiesta online nel sito: carrera-rc.com.



Potenza di radiofrequenza massima <10 dBm

Avvertenze!



AVVERTENZA! A causa delle piccole parti ingeribili, questo giocattolo non è adatto per bambini di età inferiore ai 3 anni.

AVVERTENZA! Pericolo di schiacciamento dovuto al funzionamento! Prima di consegnare questo giocattolo al bambino, togliere tutti i materiali di imballaggio e il filo metallico di fissaggio. Per informazioni ed eventuali domande conservare la confezione, l'indirizzo e le istruzioni per l'uso per consultazioni successive. Conservare queste istruzioni per l'uso per eventuali consultazioni successive. **Avvertenza per gli adulti:** verificare se il giocattolo è montato secondo le istruzioni. Il montaggio deve essere eseguito sotto la stretta sorveglianza di un adulto.

AVVERTENZA! Non adatto per bambini sotto gli 12 anni!

Questo prodotto non è previsto per l'uso da parte di bambini non sorvegliati da un genitore o tutore. Far volare l'elicottero richiede abilità e i bambini devono essere addestrati sotto la stretta sorveglianza di un adulto. **Prima dell'uso iniziale: leggere queste istruzioni insieme con il vostro bambino.** L'uso non appropriato può causare gravi lesioni e/o danni materiali.

Deve essere comandato con precauzione e accortezza e richiede alcune capacità meccaniche e anche mentali. Le istruzioni contengono avvertenze sulla sicurezza e disposizioni nonché indicazioni per la manutenzione e il funzionamento del prodotto. Prima della messa in funzione iniziale è indispensabile che queste istruzioni vengano lette attentamente e comprese. Solo così si possono evitare incidenti con lesioni e danni.

Tenere lontano dall'elica (rotore) mani, capelli, indumenti larghi o altri oggetti come matite e cacciaviti. Non toccare il rotore in movimento. Tenere soprattutto le mani LONTANO dalle pale del rotore!

AVVERTENZA: Non far volare il Quadrocopter vicino alla propria faccia per evitare lesioni. Uso solo all'esterno e non all'interno. Rischio di lesioni agli occhi. Decollare e volare solo su terreni adatti (area libera, niente ostacoli) e solo in contatto visivo diretto. L'utilizzo del drone è consentito solo in luoghi privati ed è vietato in spazi pubblici o di accesso al pubblico e si ricorda che il suo impiego è puramente ricreativo e sportivo. La raccolta di immagini di persone costituisce raccolta e trattamento di dati personali che deve essere effettuata nel rispetto del decreto legislativo n.196 del 30 giugno 2003 (Codice Privacy)

- Non usare mai il modellino se le batterie del controller sono deboli.
- Evitare zone trafficate e abitate. Assicurarsi sempre di avere a disposizione spazio sufficiente.
- Per non mettere in pericolo o ferire persone, non far volare il modellino su strade o aree pubbliche.
- **AVVERTENZA: non fare decollare e volare il Quadrocopter se persone, animali o altri ostacoli si trovano nel suo raggio d'azione.**
- È severamente vietato decollare e volare nelle vicinanze di linee dell'alta tensione, binari ferroviari, strade, piscine o specchi d'acqua.
- Usare solo in buone condizioni di visibilità e atmosferiche.
- Rispettare scrupolosamente le istruzioni e le avvertenze relative a questo prodotto e agli eventuali accessori aggiuntivi (caricabatteria, accumulatori, ecc.) utilizzati.
- **Se il Quadrocopter venisse in contatto con esseri viventi od oggetti duri, posizionare immediatamente la leva dell'acceleratore su zero, cioè il joystick sinistro deve trovarsi sulla battuta inferiore.**
- Evitare l'umidità poiché può danneggiare l'elettronica.
- Se parti del modellino vengono messe in bocca o leccate, esiste il pericolo di gravi lesioni e persino di morte.
- Non eseguire cambiamenti o modifiche sul il Quadrocopter.

Se non approva queste condizioni, riconsegna immediatamente al rivenditore l'intero modellino di Quadrocopter in perfetto stato e non ancora utilizzato.

Información relevante sobre las baterías recargables de polímero de litio

Las baterías recargables de polímero de litio (LiPo) son mucho más sensibles que las habituales baterías alcalinas o de NiMH utilizadas normalmente en los radiocontrol. Por ello es imprescindible seguir exactamente las normas y las advertencias del fabricante. Existe riesgo de incendio en caso de manipulación errónea de las baterías recargables LiPo. A la hora de eliminar las baterías recargables LiPo, deben tenerse siempre en cuenta las indicaciones del fabricante.

INFORMAZIONI AGLI UTENTI

ai sensi del Decreto Legislativo N° 49 del 14 Marzo 2014 "Attuazione della Direttiva 2012/19/UE sui rifiuti di apparecchiature elettriche ed elettroniche (RAEE)



Il simbolo del cassonetto barrato riportato sull'apparecchiatura indica che il prodotto è stato immesso sul mercato dopo il 31/12/2010 e che alla fine della propria vita utile deve essere raccolto separatamente dagli altri rifiuti. L'utente dovrà, pertanto, conferire l'apparecchiatura integra dei componenti essenziali quindi a fine vita agli idonei


centri di raccolta differenziata dei rifiuti elettrici ed elettronici, oppure riconsegnarla al rivenditore al momento dell'acquisto di nuova apparecchiatura di tipo equivalente, in ragione di uno a uno, oppure 1 a zero per le apparecchiature aventi dimensioni inferiori a 25 cm. L'adeguata raccolta differenziata per l'avvio successivo dell'apparecchiatura dismessa al recupero ambientalmente compatibile contribuisce ad evitare possibili effetti negativi sull'ambiente e sulla salute e favorisce il riciclo dei materiali di cui è composta l'apparecchiatura. Lo smaltimento abusivo del prodotto da

parte dell'utente comporta l'applicazione delle sanzioni amministrative di cui al D.Lgs n. Decreto Legislativo N° 49 del 14 Marzo 2014.
Non usare contemporaneamente tipi di batterie diversi o batterie nuove e usate. Togliere le batterie esauste dal giocattolo. Le batterie non ricaricabili non devono essere ricaricate.

AVVERTENZA!

Il caricabatterie e il cavo di carica USB possono essere usati da bambini a partire da un'età di otto (8) anni e da persone con capacità fisiche, sensoriali o mentali ridotte o mancanza di esperienza e/o conoscenza, se vengono sorvegliati e sono stati istruiti sull'uso sicuro dell'apparecchio e hanno compreso i pericoli da ciò derivanti. I bambini non devono giocare con il caricabatterie e il cavo di carica USB. La pulizia e la manutenzione da parte dell'utente non devono essere eseguite da bambini, a meno che abbiano compiuto 8 anni e vengano sorvegliati.

I bambini sotto gli 8 anni devono essere tenuti lontano dal caricabatterie e dal cavo di collegamento. **Non lasciare mai incustodito l'accumulatore durante la carica.** Prima di ricaricarle, togliere le batterie ricaricabili dal giocattolo. Non cortocircuitare i morsetti. Usare solo le batterie consigliate o quelle di un tipo equivalente.

Se il caricabatteria viene usato regolarmente, controllare il cavo, il collegamento, i rivestimenti e altre parti. In caso di danni, il caricabatteria può essere rimesso in funzione solo dopo la riparazione. Il giocattolo può essere collegato solo ad apparecchi della classe di protezione II. 

Direttive e avvertenze per l'uso dell'accumulatore LiPo

- L'accumulatore LiPo da 3,7 V \approx 650 mAh / 2,405 Wh assoluto deve essere caricato in un luogo sicuro lontano da materiali infiammabili.
- Non lasciare mai incustodito l'accumulatore durante la carica.
- Per la carica dopo un volo, l'accumulatore deve dapprima essersi raffreddato e aver raggiunto la temperatura ambiente.
- Usare solo l'apposito caricabatterie LiPo (cavo USB/ controller). In caso di inosservanza di questa avvertenza esiste pericolo d'incendio e quindi di messa in pericolo della salute e/o di danni materiali. **NON USARE MAI** un caricabatteria diverso.
- Se durante il processo di scarica o carica l'accumulatore si gonfia o deforma, interrompere immediatamente il relativo processo. Togliere l'accumulatore il più velocemente e cautamente possibile e sistemarlo in una zona sicura all'aperto, lontano da materiali infiammabili, e tenerlo sotto osservazione per almeno 15 minuti. Se si continua a caricare o scaricare un accumulatore già gonfiato o deformato, esiste pericolo d'incendio! Un accumulatore non deve più essere utilizzato già in presenza di una minima deformazione o rigonfiamento.
- Conservare l'accumulatore a temperatura ambiente in un luogo asciutto.
- **Per evitare una cosiddetta scarica completa dell'accumulatore, ricaricarlo assolutamente dopo l'uso. Osservare una pausa di ca. 20 minuti tra il volo e il processo di carica. Ricaricare l'accumulatore di tanto in tanto (ca. ogni 2 - 3 mesi). L'inosservanza del suddetto handling dell'accumulatore può causare difetti.**
- Per il trasporto o uno stoccaggio temporaneo dell'accumulatore, la temperatura non dovrebbe essere inferiore a 5° C e superiore a 50° C. Se possibile, non conservare l'accumulatore in auto e non esporlo alle radiazioni solari dirette. Se l'accumulatore viene esposto a calore nell'auto, può subire danni o incendiarsi.

Nota: in caso di una bassa tensione/potenza della batteria si constaterà che occorrono un controllo dell'assetto e/o movimenti di comando notevoli per impedire che il Quadcopter si avvii. Normalmente questo si verifica prima che la tensione dell'accumulatore raggiunga i 3 V ed è il momento propizio per concludere il volo.

Istruzioni per l'uso

Contenuto della fornitura

- 1**
- 1x Quadcopter
 - 1x Controller
 - 1x Cavo di carico USB
 - 1x Batteria ricaricabile
 - 2x Motore di ricambio (destra/sinistra)
 - 1x Cacciavite
 - 2x Batterie mignon AA da 1,5 V (non ricaricabili)

Carica dell'accumulatore LiPo

Caricare l'accumulatore LiPo in dotazione solo con l'apposito caricabatterie LiPo (cavo USB). Se si cerca di caricare l'accumulatore con un altro caricabatterie LiPo o un altro caricabatteria, possono verificarsi gravi danni. Prima di procedere, leggere attentamente il paragrafo precedente con le avvertenze e le disposizioni per l'uso dell'accumulatore. Gli accumulatori devono essere caricati solo da adulti. Non cortocircuitare caricabatterie e alimentatori.

L'accumulatore installato nel Quadcopter può essere caricato con il relativo cavo USB collegato a una porta USB:

2a Carica via computer:

• Prima di caricarlo togliere l'accumulatore dal modellino.

- Collegare il cavo di carica USB con la porta USB di un computer. Il LED sul cavo di carica si illumina in verde e indica che l'unità di carica è collegata correttamente con il computer. Se un Quadcopter viene collegato con un accumulatore scarico, il LED sul cavo di carica non si illumina più indicando che l'accumulatore del Quadcopter viene caricato. Il cavo di carica USB e la presa di carica sul Quadcopter sono progettati in modo da escludere un'inversione della polarità.
- La ricarica di un accumulatore scarico (non completamente) dura circa 90 minuti. Quando l'accumulatore è carico, il LED sul cavo di carica USB si riaccende in verde.

Nota: all'atto della consegna, l'accumulatore LiPo è parzialmente carico. Il primo processo di carica potrebbe quindi richiedere meno tempo.

Rispettare assolutamente la suddetta sequenza di collegamento! Se non si usa il Quadcopter, staccare il relativo collegamento a spina. L'inosservanza può causare danni alla batteria!

2b Inserimento dell'accumulatore nel Quadcopter

- Con l'aiuto del cacciavite allegato aprire il coperchio del vano batterie. Inserire l'accumulatore. Chiudere il vano batterie.
- Quando il LED sul Quadcopter lampeggia lentamente, sostituire l'accumulatore.

Inserimento delle batterie nel Controller

- 3** Con un cacciavite aprire il vano batterie e inserire le batterie nel Controller. Fare attenzione alla polarità. Non usare mai contemporaneamente batterie nuove e vecchie o di produttori diversi. Dopo la chiusura del vano, con l'aiuto dell'interruttore di potenza sul lato anteriore si può verificare la funzionalità del Controller. Se l'interruttore di potenza è posizionato su ON e il Controller funziona correttamente, il LED in alto al centro del Controller dovrebbe illuminarsi in rosso. Quando il LED di controllo lampeggia lentamente e si sente un segnale acustico, cambiare le batterie nel Controller.

Collegamento del modellino con il Controller

- 4** Il Carrera RC Quadcopter e il Controller si ricollegano automaticamente ad ogni messa in funzione. Se inizialmente ci fossero problemi di comunicazione tra il Quadcopter RC Carrera e il Controller, eseguire un nuovo collegamento.

- Collegare la batteria nel modellino.
- I LED sul Quadcopter ora lampeggiano ritmicamente.
- Accendere il Controller con l'interruttore di alimentazione.
- Spingere il joystick sinistro, cioè la leva dell'acceleratore, completamente verso l'alto e poi di nuovo verso il basso.
- Il LED sul Controller ora è illuminato permanentemente.
- Dopo ca. 5 1/2 minuti, il Controller si disattiva. Per un riutilizzo, ripetere il processo di collegamento.
- **AVVERTENZA! Immediatamente dopo l'accensione, mettere il Quadcopter su una superficie piana orizzontale. Il sistema giroscopico si allinea automaticamente.**

Descrizione del Quadcopter

- 5**
1. Sistema rotore
 2. Gabbia protezione rotore
 3. LED
- 6**
4. Cavo della batteria
 5. Piana di raccordo Quadcopter
 6. Vano batterie

Panoramica delle funzioni del controller

- 7**
1. Antenna
 2. Interruttore di potenza (ON / OFF)
 3. LED di controllo
 4. Gas Rotazione
 5. Avanti/indietro
Inclinazione a destra/sinistra
 6. Trimmer per inclinazione a destra/sinistra
 7. Trimmer per avanti/indietro
 8. Trimmer per la rotazione
 9. Looping Button
 10. Headless Mode
 11. Pulsante "Start Rotors"
 12. Pulsante "Auto Landing"
 13. Pulsante "Auto-Start & Fly to 1.5m"
 14. Luce (on/off)
 15. Commutatore Beginner/Advanced (30%/60%/100%)
- 3**
16. Vano batterie

Scelta della zona di volo

8 Quando è pronto per il primo volo, dovrebbe scegliere un ambiente chiuso, possibilmente spazioso, dove non ci sono persone od ostacoli. Grazie alle dimensioni e alla manovrabilità del Quadrocopter, i piloti esperti sono in grado di farlo volare anche in ambienti chiusi relativamente piccoli. Per i primi voli consigliamo assolutamente ambienti delle dimensioni minime di 5 x 5 metri di superficie di base e 2,40 metri di altezza. Dopo aver fatto il trim del Quadrocopter e preso confidenza con il suo comando e le sue prestazioni, può provare a volare anche in ambienti più piccoli e meno sgombri.

Solo per l'uso domestico (casa e giardino). Tra controller ed Quadrocopter non devono trovarsi oggetti come p.es. colonne o persone.

Check-list per la preparazione del volo

Questa check-list non sostituisce il contenuto di queste istruzioni per l'uso. Anche se possono essere usate come Quick-Start-Guide, prima di proseguire raccomandiamo vivamente di leggere queste istruzioni per l'uso.

- Controllare il contenuto della confezione.
- Caricare l'accumulatore LiPo come descritto nel capitolo "Carica dell'accumulatore LiPo".
- Inserire nel Controller 2 batterie AA facendo attenzione che la polarità sia corretta.
- Cercare un ambiente adatto per il volo.
- Inserire l'accumulatore nell'apposito alloggiamento sul lato inferiore del Quadrocopter, come descritto in **2b**.
- Collegare la batteria nel modellino.
- **AVVERTENZA! Immediatamente dopo l'accensione, mettere il Quadrocopter su una superficie piana orizzontale. Il sistema giroscopico si allinea automaticamente.**
- I LED sul Quadrocopter lampeggiano.
- Accendere il Controller sull'interruttore ON/OFF.
- **Controllare assolutamente il commutatore Beginner-Advanced (13c).** Spingere il joystick sinistro, cioè la leva dell'acceleratore, completamente verso l'alto e poi di nuovo verso il basso.
- Lasciare al Quadrocopter un po' di tempo finché il sistema è inizializzato correttamente ed è pronto per l'uso. I LED sul Quadrocopter ora lampeggiano permanentemente. Il LED sul Controller ora è illuminato permanentemente.
- Ora ripetere evtl. i suddetti punti, se si desidera fare volare contemporaneamente altri Quadrocopter.
- **Avvertenza! Prima di ogni volo eseguire assolutamente la stabilizzazione automatica 17.**
- Premere il pulsante "Start Rotors".
- Controllare il dispositivo di comando.
- Familiarizzare con il dispositivo di comando.
- **Stabilizzare eventualmente il Quadrocopter come descritto sotto 17 18 19 20 in modo che nel volo stazionario non si sposti senza comandi da parte del Controller.**
- Ora il Quadrocopter è pronto per l'uso.
- Se il Quadrocopter non mostra funzioni, ripetere il suddetto processo di collegamento.
- Far volare il modellino.
- Fare atterrare il modellino.
- **Staccare il collegamento a spina della batteria.**
- Spegnerne sempre il telecomando per ultimo.

Volo del Quadrocopter a 4 canali

NOTA!

Soprattutto nei primi tentativi di volo azionare le leve sul Controller con estrema precauzione e non troppo bruscamente. Bastano quasi sempre piccolissimi movimenti sulla relativa leva per eseguire il rispettivo comando!

Se si dovesse notare che il Quadrocopter si sposta in avanti o lateralmente senza l'azionamento della relativa leva, stabilizzarlo come descritto in **17 18 19 20**.

- 9** +/- gas (su/giù)
Per decollare o volare più in alto, spingere con precauzione in avanti la leva dell'acceleratore sinistra. Per atterrare e volare più in basso, spingere con precauzione indietro la leva dell'acceleratore sinistra.
- 10** Per far girare il Quadrocopter sul suo stesso asse verso sinistra o destra, spostare con precauzione la leva sinistra a sinistra o a destra.
- 11** Per far volare il Quadrocopter verso sinistra o destra, spostare con precauzione la leva destra a sinistra o a destra.
- 12** Per far volare il Quadrocopter in avanti o indietro, spostare con precauzione la leva destra in avanti o indietro.

Avvio rotori e motori

- 13 a** Premere il pulsante "Start Rotors" sul controller per avviare i motori. Non appena i rotori sono in funzione si può sollevare l'apparecchio spingendo la leva di accelerazione verso l'alto.

Funzione looping

AVVERTENZA! SOLO PER PILOTI ESPERTI!

- 13 b** Se si preme il "Looping Button", risuona 5 volte un segnale acustico. Finché risuona il segnale acustico, muovere il joystick destro verso l'alto, il basso, a destra o sinistra. Il Quadrocopter esegue poi il looping o il roll-over nella relativa direzione. Assicurarsi che nel locale ci sia sufficiente spazio su tutti i lati (ca. 2,5m).

Commutatore Beginner/Advanced

AVVERTENZA! 100% SOLO PER PILOTI ESPERTI!

- 13 c** 30% = Modalità principianti
Il segnale acustico risuona una volta all'atto della commutazione.
- 60% = Modalità media
Il Quadrocopter reagisce con maggior sensibilità rispetto alla modalità 30%. Il segnale acustico risuona due volte all'atto della commutazione.
- 100% = Modalità Advanced > Modo 3D
Il Quadrocopter reagisce con molta sensibilità ai comandi. Il segnale acustico risuona tre volte all'atto di commutazione.

Headless Mode

- 13 d** L'Headless Mode aiuta i principianti a imparare a volare. Non importa in quale direzione il Quadrocopter si giri, la direzione di volo corrisponde sempre a quella eseguita sul Controller. Un principiante non deve quindi più pilotare al contrario, quando p.es. dirige il velivolo verso sé stesso. Se si preme l'"Headless-Mode-Button" **10**, risuona un segnale acustico finché ci si trova nell'Headless Mode. Per disattivare l'Headless-Mode, premere nuovamente il pulsante.

Controllo automatico dell'altezza

- 14** Non appena si rilascia il joystick sinistro in volo, il Quadrocopter mantiene automaticamente l'altezza di volo attuale.

Auto Landing

- 15** È possibile attivare in qualsiasi momento la funzione di atterraggio automatico premendo il pulsante "Auto Landing". In questo caso, il numero di giri dei rotori diminuisce gradualmente. Durante la fase di atterraggio, è sempre possibile modificarne la posizione muovendo il joystick destro. Non appena il Quadrocopter è a terra, i motori si spengono.

Auto-Start & Fly to 1.5m

- 16** Premere il pulsante "Auto-Start & Fly to 1.5m" sul controller per avviare i motori e volare in modalità automatica a 1,5 m d'altezza. Durante la fase di avvio, è sempre possibile modificare la direzione di volo muovendo il joystick destro. Non appena il Quadrocopter raggiunge l'altezza di ca. 1,5 m mantiene l'altezza in modo automatico.

Stabilizzazione del Quadrocopter

- 17** **Stabilizzazione automatica**
1. Mettere il Quadrocopter su una superficie orizzontale.
 2. Collegare il Quadrocopter con il Controller come descritto in "Collegamento del modellino con il Controller".
 3. Spingere contemporaneamente la leva dell'acceleratore e quella per Avanti/Indietro nell'angolo inferiore destro. Il LED sul Quadrocopter lampeggia brevemente e poi si illumina permanentemente. Il segnale acustico risuona 1 volta.
 4. Se habrá completato ed ajuste neutro.
- 18** Se nel volo stazionario il Quadrocopter si sposta verso sinistra o destra senza azionamento della leva per l'inclinazione verso sinistra o destra, procedere come segue:
Se il Quadrocopter si sposta autonomamente di lato in modo veloce o lento, premere gradualmente verso destra il trimmer inferiore destro per l'inclinazione a destra/sinistra. Se il Quadrocopter si sposta verso destra, premere gradualmente verso sinistra il trimmer per l'inclinazione a destra/sinistra.
- 19** Se nel volo stazionario il Quadrocopter si sposta in avanti o indietro senza azionamento della leva per il movimento in avanti/indietro, procedere come segue:
Se il Quadrocopter si sposta autonomamente in avanti in modo veloce o lento, premere gradualmente verso il basso il trimmer superiore destro per il movimento in avanti/indietro. Se il Quadrocopter si sposta all'indietro spingere gradualmente verso l'alto il trimmer per il movimento in avanti/indietro.

- 20** Se nel volo stazionario il Quadrocopter si gira verso sinistra o destra senza azionamento della leva per la rotazione, procedere come segue: Se il Quadrocopter gira a sinistra autonomamente in modo veloce o lento sul suo asse, premere gradualmente verso destra il trimmer inferiore sinistro per la rotazione. Se il Quadrocopter gira a destra premere gradualmente verso sinistra il trimmer per la rotazione.

Sostituzione delle pale del rotore

- 21** Per togliere una pala del rotore usare eventualmente un oggetto sottile liscio. Togliere con precauzione la pala del rotore verticalmente verso l'alto afferrando il motore dal basso per stabilizzarlo. Con la vite rifissare la pala del rotore sul Quadrocopter.

22 Codice QR per il sistema di sostituzione motore e altre informazioni.

23 AVVERTENZA!

Prestare particolare attenzione al contrassegno e al colore nonché all'angolo di inclinazione delle pale del rotore!

Davanti a sinistra: rosso - contrassegno "A"

Davanti a destra: rosso - contrassegno "B"

Dietro a destra: nero - contrassegno "B"

Dietro a sinistra: nero - contrassegno "A"

Soluzioni dei problemi

Problema: Il Controller non funziona.

Causa: L'interruttore di potenza ON/OFF è posizionato su "OFF".

Rimedio: Posizionare l'interruttore di potenza ON/OFF su "ON".

Causa: Le batterie sono state inserite in modo errato.

Rimedio: Controllare se le batterie sono state inserite correttamente.

Causa: Le batterie sono quasi scariche.

Rimedio: Inserire batterie nuove.

Problema: Impossibile comandare il Quadrocopter con il Controller.

Causa: L'interruttore di potenza del Controller è posizionato su "OFF".

Rimedio: Posizionare dapprima l'interruttore di potenza del Controller su "ON".

Causa: Il Controller potrebbe non essere collegato in modo corretto con il ricevitore nel Quadrocopter.

Rimedio: Eseguire il processo di collegamento come descritto sotto "Check-list per la preparazione al volo".

Problema: Il Quadrocopter non si avvia.

Causa: Il pulsante "Start Rotors" sul controller non è premuto.

Rimedio: Premere il pulsante "Start Rotors" sul controller.

Problema: Il Quadrocopter non decolla.

Causa: Le pale del rotore girano troppo lentamente.

Rimedio: Spingere la leva dell'acceleratore verso l'alto.

Causa: La potenza dell'accumulatore è insufficiente.

Rimedio: Caricare l'accumulatore (vedi capitolo "Carica dell'accumulatore").

Problema: Durante il volo il Quadrocopter perde velocità senza motivo apparente e si abbassa.

Causa: L'accumulatore è troppo debole.

Rimedio: Caricare l'accumulatore (vedi capitolo "Carica dell'accumulatore").

Problema: Il Quadrocopter gira solo in cerchio o si capovolge al decollo.

Causa: Pale del rotore sistemate non correttamente o danneggiate.

Rimedio: Applicare/sostituire le pale del rotore come descritto in **21 22 23**.

Con riserva di errori e modifiche

Con riserva di modifiche dei colori/design definitivo

Con riserva di modifiche tecniche e dovute al design

Pittogrammi = foto simboliche

NL Geachte klant,

Wij feliciteren u met de aanschaf van uw Carrera RC-model-Quadrocopter, die volgens de huidige stand van de techniek werd vervaardigd. Omdat wij er steeds voor ijveren, onze producten verder te ontwikkelen en te verbeteren, maken wij voor een wijziging in technisch opzicht en met betrekking tot uitrusting, materialen en design te allen tijde en zonder aankondiging voorbehoud. Op basis van minierne afwijkingen van het u ter beschikking gestelde product tegenover gegevens en afbeeldingen in deze handleiding kan men daarom geen aanspraken doen gelden. Deze gebruiks- en montageaanzwijzing vormt een bestanddeel van het product. Bij veronachtzaming van de gebruiksaanwijzing en van de daarin vermelde veiligheidsinstructies komt de garantieclaim te vervallen. Bewaar deze handleiding om ze later te raadplegen en om het model eventueel aan derden door te geven.

De meest actuele versie van deze bedieningshandleiding en informatie over verkrijgbare reserveonderdelen vindt u op carrera-rc.com in het servicebereik.

WAARSCHUWING! Controleer vóór de eerste vlucht of in uw land een verkeersplicht bestaat voor de door u gekochte modelluchtvaartuig.

Garantievoorwaarden

Bij de Carrera producten gaat het om technisch hoogwaardige producten (GEEN SPEELGOED), die met zorg moeten worden behandeld. Gelieve absoluut de instructies in de bedieningshandleiding in acht te nemen. Alle onderdelen worden aan een zorgvuldige test onderworpen (technische wijzigingen en modelwijzigingen in functie van een verbetering van het product zijn voorbehouden).

Indien er desondanks fouten opduiken, wordt een garantie in het kader van de hierna volgende garantievoorwaarde verleend:

De Stadlbauer Marketing + Vertrieb GmbH (onderstaand 'producent') garandeert de eindklant (onderstaand 'klant') volgens de onderstaande bepalingen, dat de aan de klant geleverde Carrera RC-model-Quadrocopter (onderstaand 'product') binnen een periode van twee jaar vanaf koopdatum (garantieperiode) vrij van materiaal- of verwerkingsfouten zal zijn. Zulkte fouten zal de producent naar eigen goeddunken voor zijn rekening verhelpen door reparatie of levering van nieuwe of gereviseerde onderdelen. De garantie geldt niet voor slijtageonderdelen (zoals bijv. accu, rotorbladen, cabineafdekking, tandwielen enz.), voor schade door een onjuiste behandeling of onjuist gebruik of bij ingrepen door derden. Andere claims van de klant, met name voor schadevergoeding, tegen de producent zijn uitgesloten.

De contractuele of wettelijke rechten van de klant (vervulling achteraf, terugtreding van het contract, verminderde betaling, schadevergoeding) ten opzichte van de betreffende verkoper, die bestaan, indien het product bij de gevarenovergang niet zonder gebreken was, blijven van deze garantie onaangeroerd.

Claims uit deze speciale garantie van de producent bestaan alleen, wanneer

- de geclaimde fout niet in schade ligt, die door een overeenkomstig de bepalingen in de bedieningshandleiding een ondoelmatig of ondeskundig gebruik werden veroorzaakt
- het niet gaat om door het gebruik veroorzaakte slijtageverschijnselen,
- het product geen kenmerken bezit, die wijzen op reparaties of andere ingrepen van door de producent niet geautoriseerde werkplaatsen,
- het product alleen met het door de producent aanbevolen toebehoren werd gebruikt.

Garantiekaarten kunnen niet vervangen worden.

Aanwijzing voor EU-lidstaten: er wordt gewezen op de wettelijke garantieplicht van de verkoper, meer bepaald op het feit dat deze garantieplicht door een concrete garantie niet aan beperkingen onderworpen wordt.

De kosten voor het toesturen en terugsturen van het product zijn voor rekening van de fabrikant.

Deze garantie geldt in de bovenstaand omschreven omvang en onder de bovenstaande voorwaarden (inclusief het voorleggen van de originele aankoopstrook, ook in het geval van doorgeven) voor elke latere, toekomstige eigenaar van het product.

Conformiteitsverklaring

Hiermee verklaart Stadlbauer Marketing + Vertrieb GmbH dat dit model inclusief controller in overeenstemming is met de fundamentele vereisten van de volgende EG-richtlijnen: EG richtlijnen 2009/48 en 2004/108/EG over elektromagnetische compatibiliteit en de andere relevante voorschriften van de richtlijn 2014/53/EU (RED) befindet.

De originele conformiteitsverklaring kan op carrera-rc.com opgevraagd worden.



Maximaal zendvermogen <10dBm

Waarschuingsinstructies!



WAARSCHUWING! Wegens inslikbare, kleine onderdelen is dit speelgoed niet geschikt voor kinderen jonger dan 3 jaar.

WAARSCHUWING! Klemgevaar, door de werking veroorzaakt!

Verwijder alle verpakkingsmaterialen en bevestigingsdraden voordat u dit speelgoed aan het kind overhandigt. Bewaar de verpakking, het adres en de handleiding voor latere raadpleging bij eventuele vragen of benodigde informatie. Bewaar deze gebruiksaanwijzing, om eventueel later daarin te kunnen nalezen. Aanwijzing voor volwassenen: Controleer, of het speelgoed is gemonteerd zoals aangegeven. De montage moet gebeuren onder toezicht van een volwassene.

WAARSCHUWING! Niet geschikt voor kinderen onder de 12 jaar.

Dit product is niet voorzien voor gebruik door kinderen zonder toezicht door een bevoegd persoon om de ouderlijke macht uit te voeren. Het besturen van de helikopter vereist bepaalde vaardigheden. Kinderen moeten deze onder toezicht van een volwassene aanleren. **Voor het eerste gebruik: Lees deze handleiding samen met uw kind.** Bij ondeskundig gebruik kan het tot zware lichamelijke letsels en/of materiële schade komen. Er dient voorzichtig en met bedacht te worden bestuurd en dit vergt enkele mechanische en ook mentale vaardigheden. De handleiding bevat veiligheidsinstructies en voorschriften alsook instructies voor het onderhoud en de werking van het product. Het is absoluut noodzakelijk, om de handleiding voor de eerste ingebruikname volledig te lezen en te begrijpen. Alleen zo kunnen ongevallen met letsels en beschadigingen worden vermeden.

Handen, haar en losse kleding alsmede andere voorwerpen zoals stiften en schroevendraaiers moeten uit de buurt van de propeller (rotor) worden gehouden. De roterende rotor niet aanraken. Let er bijzonder op, dat uw handen NIET in de omgeving van de rotorbladen komen!

WAARSCHUWING! Laat de Quadrocopter niet in de buurt van uw gezicht vliegen, om letsels te voorkomen. Uitsluitend voor buitengebruik – niet geschikt voor binnen. Gevaar voor oogletsel. Starten en vliegen kan alleen op een geschikt terrein (vrije ruimte, geen hindernissen) en binnen direct visueel contact. U als gebruiker van dit product, bent alleen verantwoordelijk voor de veilige omgang, zodat noch u, noch andere personen in gevaar worden gebracht aan hun eigendom schade wordt berokkend.

- Gebruik uw model nooit met zwakke controller-batterijen.
- Vermijd verkeersrijke en drukke omgevingen. Let er altijd op, dat er voldoende plaats ter beschikking staat.
- Laat uw model zo mogelijk niet op openbare wegen of in openbare zones vliegen, om niemand in gevaar te brengen of te verwonden.
- **WAARSCHUWING: Start de Quadrocopter niet, wanneer zich personen, dieren of andere hindernissen in het vliegbereik van de Quadrocopter bevinden.**
- Het starten en vliegen is in de buurt van hoogspanningskabels, spoorlijnen, wegen, zwembaden of open water streng verboden.
- Alleen gebruiken bij goed zicht en rustige weersomstandigheden.
- Volg nauwgezet de aanwijzingen en waarschuwingeninstructies voor dit product en voor de mogelijke aanvullende uitrusting (laadtoestel, accu's enz.), die u gebruikt.
- **Als de Quadrocopter met levende wezens of harde voorwerpen in aanraking komt, dan brengt u de gashendel onmiddellijk in de nulpositie, dat betekent, de linker joystick moet aan de onderste aanslag staan!**
- Vermijd alle vochtigheid, want zij kan de elektronica beschadigen.
- Er bestaat gevaar voor zware letsels tot zelfs de dood, indien u delen van uw model in uw mond steekt of er aan likt.
- Breng aan de Quadrocopter geen enkele aanpassing of verandering aan.

Als u het niet eens bent met deze voorwaarden, dient u de volledige Quadrocopter onmiddellijk in nieuwe en ongebruikte toestand aan uw handelaar terug te geven.

Belangrijke informatie over lithium polymeer accu's

Lithium-polymeer (LiPo) accu's zijn aanzienlijk gevoeliger dan gebruikelijke alkalische of NiMH-accu's, die anders bij afstandsbesturingen worden gebruikt. De voorschriften en waarschuwingeninstructies van de producent moeten daarom nauwgezet worden opgevolgd. Bij verkeerde omgang met LiPo accu's bestaat er brandgevaar. Neem altijd de voorschriften van de producent in acht, als u LiPo accu's verwijdert.

Verwijderingsbepalingen voor oude elektrische en elektronische toestellen volgens WEEE



Het hier afgebeelde symbool van de doorgestreepte vuilnisbakken dient u aandacht erop te vestigen dat lege batterijen, accu's, knoopcellen, accupacks, apparaatbatterijen, oude elektrische apparaten etc. niet bij het huisvuil thuisshoren, omdat ze schadelijk voor het milieu en voor de gezondheid zijn. Gelieve mee te helpen, milieu en gezondheid in stand te houden en praat ook met uw kinderen over de keurige afvalverwerking van gebruikte batterijen en oude elektrische apparaten. Batterijen en oude elektrische apparaten dienen op de bekende verzamelplaats afgegeven te worden. Zodoende worden ze aan een regelmatig voorgeschreven recycling onderworpen. Ongelijke batterijtypes of nieuwe en gebruikte batterijen mogen niet samen gebruikt worden. Lege batterijen uit het speelgoed verwijderen. Oplaadbare batterijen mogen enkel onder toezicht van volwassenen geladen worden.

WAARSCHUWING!

De lader resp. USB-laadkabel mag door kinderen vanaf een leeftijd van acht (8) jaar en door personen met fysieke, zintuiglijke of geestelijke beperkingen of een gebrek aan ervaring en/of kennis alleen worden gebruikt, indien zij onder toezicht staan of met betrekking tot het veilige gebruik van het apparaat onderricht zijn en de hiermee samenhangende risico's begrepen hebben. Kinderen mogen niet met de lader resp. USB-laadkabel spelen. Reiniging en onderhoud mogen niet door kinderen worden uitgevoerd, tenzij zij ouder dan 8 jaar zijn en er op hen wordt toegezien. Kinderen jonger dan 8 jaar moeten uit de buurt van de lader en het aansluitingsnoer worden gehouden. **Laat de accu tijdens het laden nooit onbeheerd achter.** Kortsluiting aan aansluitklemmen niet toegestaan. Enkel de aanbevolen batterijen of die van een gelijkwaardig type mogen gebruikt worden.

Bij regelmatig gebruik van de lader moet deze aan de kabel, aansluiting, afdekkingen en andere onderdelen gecontroleerd worden. In geval van schade mag de lader pas na een reparatie terug in gebruik genomen worden. Het speelgoed mag uitsluitend worden aangesloten op apparaten van beschermklasse II. □

Richtlijnen en waarschuwingeninstructies voor gebruik van LiPo accu's

- U moet de bijgevoegde 3,7 V --- 650 mAh / 2,405 Wh LiPo-accu op een veilige plaats buiten de omgeving van brandbare materialen laden.
- Laat de accu tijdens het laden nooit onbeheerd achter.
- Voor het laden na een vlucht moet de accu eerst op omgevingstemperatuur afgekoeld zijn.
- U mag uitsluitend de bijbehorende LiPo-lader (USB-kabel/controller) gebruiken. Bij niet-naleving van deze instructies bestaat er brandgevaar en daarmee gevaar voor de gezondheid en/of materiële schade. Gebruik NOOIT een ander laadtoestel.
- Als de accu gedurende het ontladings- of laadproces opzwelt of vervormt, dan beëindigt u onmiddellijk het laden of ontladen. Neem de accu zo snel en zo voorzichtig mogelijk uit het toestel en leg hem op een veilige, open plek verwijderd van brandbare materialen en observeer hem gedurende minimum 15 minuten. Als u een accu, die reeds opgezwollen of vervormd is, verder laadt of ontladt bestaat er brandgevaar! Zelfs bij geringe vervorming of ballonvorming moet een accu buiten werking worden gesteld.
- Bewaar de accu bij kamertemperatuur op een droge plaats.
- **Laad de accu na gebruik absoluut weer op, om een zogenaamde diepteontlading van de accu te vermijden. Neem daarbij in acht, dat u een pauze van ongeveer 20 minuten tussen de vlucht en het laadproces aanhoudt. Laad de accu van tijd tot tijd (ca. alle 2-3 maanden) op. Een niet-nachtning van de bovenstaande omgang met de accu kan tot een defect leiden.**
- Voor het transport of voor een tijdelijke bewaring van de accu moet de temperatuur tussen 5-50°C liggen. Bewaar de accu of het model indien mogelijk niet in de auto of onder directe zonnestraling. Als de accu aan de hitte in de auto wordt blootgesteld, kan hij beschadigd worden of vuur vatten.

Opmerking: Bij geringe batterijspanning-/vermogen zult u vaststellen dat aanzienlijke trimming en/of stuurbewegingen noodzakelijk zijn, om te voorkomen dat de Quadrocopter in een vrille raakt. Dit geldt gewoonlijk voor het bereiken van 3 V accuspanning en is een goed tijdstip, om de vlucht te beëindigen.

Gebruiksaanwijzingen

Inhoud van de levering

- 1**
- 1x Quadrocopter
 - 1x Controller
 - 1x USB-laadkabel
 - 1x Accu
 - 2x Vervangende motor (rechts/links)
 - 1x Schroevendraaier
 - 2x 1,5 V mignon AA batterijen (niet oplaadbaar)

Laden van de LiPo-accu

Let erop dat u de bijgeleverde LiPo-accu uitsluitend met de bijgeleverde LiPo-lader (USB-kabel) oplaadt. Als u probeert de accu met een andere LiPo-acculader of een andere lader op te laden, dan kan dit tot zware schade leiden. Lees het voorgaande hoofdstuk met waarschuwingen en richtlijnen voor het gebruik van de accu zorgvuldig door, voordat u verder gaat. Accu's mogen uitsluitend voor volwassenen worden opgeladen. Laders en adaptors mogen niet worden kortgesloten.

U kunt de in de Quadrocopter geplaatste accu met behulp van de bijbehorende USB-laadkabel aan een USB-poort opladen:

2a Laden aan de computer:

- **Verwijder de accu uit het model, alvorens deze op te laden.**
- Verbind de USB-laadkabel met de USB-poort van een computer. De led aan de USB-laadkabel licht groen op en geeft aan dat de laadunit correct met de computer is verbonden. Als u een Quadrocopter met lege accu aansluit, licht de led aan de USB-laadkabel niet meer op, om aan te geven dat de accu van de Quadrocopter geladen wordt. De USB-laadkabel resp. de laadbus aan de Quadrocopter zijn zo uitgevoerd, dat verkeerde polariteit uitgesloten is.

- Het duurt ongeveer 90 minuten om een ontladen accu (niet diepontladen) weer op te laden. Als de accu vol is, licht de ledindicator aan de USB-laadkabel weer groen op.

Opmerking: Bij de levering is de meegeleverde LiPo-accu gedeeltelijk opgeladen. Daardoor is het mogelijk dat het eerste laadproces iets minder lang duurt.

Houd u in elk geval aan de bovenstaande aansluitvolgorde!
Trek de stekker aan de Quadrocopter uit, wanneer u de Quadrocopter niet gebruikt. Niet-naleving kan tot beschadiging van de accu leiden!

2b Plaatsen van de accu in de quadrocopter

- Open met behulp van de bijgevoegde schroevendraaier het deksel van het accuvak. Plaats de accu.
- Wanneer de led op de quadrocopter langzaam knippert, moet u de accu vervangen.

Plaatsen van de batterijen in de controller

3 Open het batterijvak met een schroevendraaier en plaats de batterijen in de controller. Let op de juiste polariteit. Gebruik nieuwe en oude batterijen of batterijen van verschillende fabrikanten nooit samen. Na het sluiten van het vak kunt u de werking van de controller testen met behulp van de aan-uitschakelaar aan de voorzijde.

Bij de ON-stand van de aan-uitschakelaar en een correcte werking moet de led bovenaan in het midden van de controller rood oplichten. Wanneer de controle-led langzaam knippert en een signaaltoon te horen is, moeten de batterijen in de besturing worden vervangen.

Binding van het model met de controller

4 De Carrera RC quadrocopter en de besturing koppelen zich bij elke ingebruikname automatisch opnieuw. RC Quadrocopter en de controller zijn af fabriek gebonden. Indien er in het begin problemen zijn bij de communicatie tussen de Carrera RC Quadrocopter en de controller, dan dient u een nieuwe binding uit te voeren.

- Sluit de accu in het model aan.
- De leds aan de Quadrocopter knipperen nu ritmisch.
- Schakel de controller met de powerschakelaar in.
- Schuif de linker joystick, de gashendel dus, helemaal naar boven en weer naar beneden.
- De verbinding is succesvol tot stand gebracht.
- De led aan de controller brandt nu permanent.
- Na ca. 5 1/2 minuut schakelt de besturing uit. Om opnieuw te gebruiken de koppelprocedure herhalen.
- **WAARSCHUWING!** Plaats de Quadrocopter direct na het inschakelen in ieder geval op een vlakke, horizontale ondergrond. Het gyrosysteem stelt zich automatisch in.

Besturing van de Quadrocopter

1. Rotorsysteem
2. Beschermkooi van de rotor
3. Leds
4. Accukabel
5. Quadrocopter-verbindingstekker
6. Batterijvak

Functieoverzicht van de controller

7. Antenne
8. Aan-uitschakelaar (ON / OFF)
9. Controle-led
10. Gas
 - Rotatie
11. Vooruit/achteruit
 - Rechts/links hellen
12. Trimmer voor rechts/links hellen
13. Trimmer voor vooruit/achteruit
14. Trimmer voor rotatie
15. Looping-knop
16. Headless mode
17. Knop 'start rotors'
18. Knop 'auto-landing'
19. Knop 'auto-start & fly to 1.5m'
20. Licht (aan/uit)
21. Beginner/Advanced-schakelaar (30%/60%/100%)
22. Batterijvak

Keuze van het vlieggebied

8 Als u klaar bent voor uw eerste vlucht, dient u een gesloten ruimte te kiezen, waarin zich geen personen en hindernissen bevinden en die zo groot mogelijk is. Op basis van de grootte en bestuurbaarheid van de Quadrocopter is het voor ervaren piloten mogelijk om ook in relatief kleine gesloten ruimten te vliegen. Voor uw eerste vluchten raden wij ten zeerste een ruimten met een grondoppervlakte van ten minste 5 x 5 meter en een hoogte van 2,40 m a. an. Nadat u de Quadrocopter uitgetrimd hebt en u voldoende met de besturing en mogelijkheden vertrouwd bent, kunt u zich er ook aan wagen in kleinere en minder vrije omgeving te vliegen.

Uitsluitend voor gebruik in huis (Huis en tuin). Tussen de controller en de Quadrocopter mogen zich geen objecten zoals bijv. zuilen of personen bevinden.

Checklist voor de vluchtvoorbereiding

Deze checklist is geen vervanging voor de inhoud van deze gebruiksaanwijzing. Hoewel hij als quick-start-gids kan worden gebruikt, raden wij u ten zeerste eerst aan om eerst deze gebruiksaanwijzing volledig te lezen, voordat u verder gaat.

- Controleer de verpakkinginhoud.
- Laad de LiPo-accu op zoals beschreven onder 'Laden van de LiPo-accu'.
- Plaats 2 AA-batterijen in de controller en let hierbij op de juiste polariteit.
- Zoek een geschikte omgeving om te vliegen.
- Plaats de accu zoals in 2b beschreven, in de accuschacht aan de onderzijde van de quadrocopter.
- Sluit de accu in het model aan.
- **WAARSCHUWING!** Plaats de Quadrocopter direct na het inschakelen in ieder geval op een vlakke, horizontale ondergrond. Het gyrosysteem stelt zich automatisch in.
- De leds op de quadrocopter knipperen.
- Schakel de controller in met de ON/OFF-schakelaar. **Controleer in ieder geval de Beginner/Advanced-schakelaar (13c).** Schuif de linker joystick, de gashendel dus, helemaal naar boven en weer naar beneden.
- Geef de Quadrocopter een ogenblik de tijd, tot het systeem correct geïnitieerd en bedrijfsklaar is. De leds op de quadrocopter knipperen nu permanent. De led aan de controller brandt nu permanent.
- Herhaal nu evt. bovenstaande punten, als u met meerdere Quadrocopters tegelijk wilt vliegen.
- **Opmerking!** Voer s.v.p. voor elke vlucht het automatische trimmen 17 uit!
- Druk op de 'start rotors'.
- Controleer de besturing.
- Maak u vertrouwd met de besturing.
- **Trim de Quadrocopter indien nodig, zoals beschreven onder 17 18 19 20**, zodat de Quadrocopter in zweefvlucht niet meer zonder stuurbewegingen van plaats verandert.
- De Quadrocopter is nu klaar voor gebruik.
- Als de Quadrocopter geen enkele functie vertoont, dient u bovenstaand bindproces nogmaals te proberen.
- Vlieg met het model.
- Laat het model landen.
- **Trek de accustekker uit.**
- Schakel altijd de afstandsbediening als laatste uit.

Vliegen met de 4-kanaals Quadrocopter

OPMERKING!

Let er met name bij de eerste proefvluchten op dat u de hendels van de controller zeer voorzichtig en niet te haastig bedient. Meestal volstaan zeer geringe bewegingen van de betreffende hendel om het beoogde besturingscommando uit te voeren!

Indien u merkt dat de Quadrocopter zich naar voren of naar opzij beweegt, zonder dat u de betreffende hendels bedient, dan dient u de Quadrocopter te trimmen, zoals in 17 18 19 20 beschreven.

- 9 +/- gas (omhoog/omlaag)
 - Om te starten of hoger te vliegen, duwt u de linker gashendel voorzichtig naar voren. Om te landen of lager te vliegen, trekt u de linker gashendel voorzichtig naar achteren.
- 10 Om de Quadrocopter ter plaatse naar links of rechts te laten draaien, duwt u de linker hendel voorzichtig naar links resp. rechts.
- 11 Om de Quadrocopter naar links of rechts te laten vliegen, duwt u de rechter hendel voorzichtig naar links resp. rechts.
- 12 Om de Quadrocopter naar voren of achteren te laten vliegen, duwt u de rechter hendel voorzichtig naar voren resp. achteren.

Rotors/motoren starten

13 a Druk op de knop 'start rotors' van de controller, om de motoren te starten. Zodra de rotors draaien, kunt u met de gashendel opstijgen.

Looping-functie

WAARSCHUWING! ALLEEN VOOR GEOEFENDE PILOTEN!

13 b Druk op de „Looping-knop“ dan klinkt 5x een signaaltoon. Beweeg zo lang de signaaltoon klinkt de rechter joystick naar boven, beneden, rechts of links. De Quadrocopter voert dan de looping resp. rolbeweging in de betreffende richting uit. Let erop dat u naar alle zijden voldoende ruimte hebt (ca. 2,5 m).

Beginner/Advanced-schakelaar

WAARSCHUWING! 100% ALLEEN VOOR GEOEFENDE PILOTEN!

13 c **30% = Beginner-modus**
Het signaal weerklinkt één keer bij het omschakelen.
60% = Medium-modus
De Quadrocopter reageert gevoeliger dan in de 30%-modus. Het signaal weerklinkt twee keer bij het omschakelen.

100% = Advanced-modus -> 3D-modus
De Quadrocopter reageert zeer gevoelig op stuurbewegingen. Het signaal weerklinkt drie keer bij het omschakelen.

Headless-mode

13 d De headless-mode helpt beginners bij het leren vliegen. Ongeacht in welke richting men de quadrocopter draait, de vliegrichting komt altijd nauwkeurig overeen met de op de besturing uitgevoerde vliegrichting. Een beginner hoeft zodoende niet meer de verkeerde kant op te sturen wanneer hij bijv. op zich toevelegt. Druk de „Headless-mode-knop“ **10** dan klinkt een signaaltoon zo lang u zich in de headless-mode bevindt. Voor het deactiveren van de headless-mode opnieuw de knop indrukken.

Automatische hoogtecontrole

14 Zodra u de linker joystick tijdens het vliegen loslaat, houdt de Quadrocopter automatisch de huidige vlieghoogte aan.

Auto Landing

15 Met een druk op de knop 'auto-landing' kunt u altijd de automatische landings-functie activeren. Hierbij wordt de rotorsnelheid langzaam vermindert. Tijdens het landen hebt u altijd de mogelijkheid om met behulp van de rechter joystick de landingspositie te beïnvloeden. Zodra de Quadrocopter op de grond staat, worden de motoren uitgeschakeld.

Auto-Start & Fly to 1.5m

16 Druk op de knop 'auto-start & fly to 1.5m' van de controller, om de motoren te starten en automatisch op ca. 1,5 m hoogte te vliegen. Tijdens het starten hebt u altijd de mogelijkheid om met behulp van de rechter joystick de vliegrichting te beïnvloeden. Zodra de hoogte van ca. 1,5 m is bereikt, houdt de Quadrocopter deze hoogte automatisch aan.

Trimmen van de Quadrocopter

- 17** **Auto-trimmen**
1. Plaats de quadrocopter op een horizontaal oppervlak.
 2. Koppel de quadrocopter met de besturing zoals in „Binding van het model met de controller“ beschreven.
 3. Schuif gelijktijdig de gashendel en de hendel voor vooruit/terug in de rechter benedenhoek. De led op de quadrocopter knippert kort en brandt dan permanent. Signaaltoon klinkt 1x.
 4. De neutraalinstelling is afgesloten.

18 Indien de Quadrocopter in zweefvlucht, zonder beweging van de besturings-hendel naar rechts of links, toch naar links of rechts vliegt, dient u als volgt te werk te gaan:
Als de Quadrocopter vanzelf snel of langzaam naar links beweegt, drukt u de onderste rechter trimmer voor de beweging naar rechts/links stapsgewijze naar rechts. Als de Quadrocopter naar rechts beweegt, drukt u de trimmer voor de beweging naar rechts/links stapsgewijze naar links.

19 Indien de Quadrocopter in zweefvlucht, zonder beweging van de besturings-hendel naar voren of achteren, toch naar voren of achteren vliegt, dient u als volgt te werk te gaan:
Als de Quadrocopter vanzelf snel of langzaam naar voren beweegt, drukt u de bovenste rechter trimmer voor de beweging naar voren/achteren stapsgewijze naar beneden. Als de Quadrocopter naar achteren beweegt, drukt u de trimmer voor de beweging naar voren/achteren stapsgewijze naar boven.

20 Als de Quadrocopter in zweefvlucht, zonder bediening van de hendel voor het uitvoeren van een cirkelvormige beweging ter plekke, naar links of rechts draait, dient u als volgt te werk te gaan: Als de Quadrocopter vanzelf snel of langzaam om zijn eigen as naar links draait, duwt u de onderste linker trimmer voor rotatie stapsgewijze naar rechts. Als de Quadrocopter naar rechts draait, duwt u de trimmer voor rotatie stapsgewijze naar links.

Vervangen van de rotorbladen

21 Gebruik voor het aftrekken van een rotorblad eventueel een smal, glad voorwerp. Trek het rotorblad voorzichtig verticaal naar boven af en houd hierbij de motor onderaan stabiliserend vast. Bevestig het rotorblad door middel van de schroef weer vast aan de Quadrocopter.

22 **QR-code voor motor-wissel-systeem, reserveonderdelen en overige informatie.**

23 **WAARSCHUWING!**
Let in ieder geval op de markering en kleur alsmede op de hellingshoek van de rotorbladen!
Vooran links: rood – markering 'A'
Vooran rechts: rood – markering 'B'
Achteraan rechts: zwart – markering 'B'
Achteraan links: zwart – markering 'A'

Probleemoplossingen

- Probleem:** Controller functioneert niet.
Oorzaak: De ON/OFF-schakelaar staat op 'OFF'.
Oplissing: De ON/OFF-schakelaar op 'ON' zetten.
Oorzaak: De batterijen zijn verkeerd ingelegd.
Oplissing: Controleer of de batterijen correct zijn ingelegd.
Oorzaak: De batterijen hebben niet meer genoeg energie.
Oplissing: Nieuwe batterijen inleggen.
- Probleem:** De Quadrocopter kan niet met de controller worden bestuurd.
Oorzaak: De aan-uitschakelaar van de controller staat op 'OFF'.
Oplissing: Eerst de aan-uitschakelaar aan de controller op 'ON' zetten.
Oorzaak: De controller is evt. niet correct met de ontvanger in de Quadrocopter gebonden.
Oplissing: Voer het bindproces uit zoals beschreven onder 'Checklist voor de vluchtvoorbereiding'.
- Probleem:** De Quadrocopter start niet.
Oorzaak: Knop 'start rotors' van de controller niet ingedrukt.
Oplissing: Op de knop 'start rotors' van de controller drukken.
- Probleem:** De Quadrocopter stijgt niet op.
Oorzaak: De rotorbladen bewegen te langzaam.
Oplissing: De gashendel naar boven schuiven.
Oorzaak: Het accuvermogen volstaat niet.
Oplissing: De accu opladen (zie hoofdstuk 'Laden van de accu').
- Probleem:** **De Quadrocopter verliest zonder duidelijke reden snelheid en hoogte tijdens het vliegen.**
Oorzaak: De accu is te zwak.
Oplissing: De accu opladen (zie hoofdstuk 'Laden van de accu').
- Probleem:** De Quadrocopter draait nog slechts in een cirkel of gaat bij de start over de kop.
Oorzaak: Verkeerd geplaatste of beschadigde rotorbladen.
Oplissing: Rotorbladen zoals in **21 22 23** beschreven aanbrengen/vervangen.

Vergissingen en fouten uitgesloten
Kleur/finale ontwerp aanpassingen uitgesloten
Technische aanpassingen en ontwerp gerelateerde aanpassingen uitgesloten
Pictogrammen = symbolisch foto's

P **Estimado Cliente:**

Os nossos parabéns pela aquisição do seu novo Quadcopter miniatura Carrera RC fabricado ao nível tecnológico atual. Devido ao nosso empenho constante no aperfeiçoamento dos nossos produtos, reservamo-nos o direito de realizar alterações tanto na técnica como no equipamento, em materiais e no design sem aviso prévio. Diferenças mínimas entre o presente produto e os dados e ilustrações contidos neste manual, não implicam direitos de qualquer natureza. Este manual de instruções de uso e de montagem faz parte integrante do produto. A inobservância deste manual de instruções e das indicações de segurança nele contidas, implica a extinção da garantia. Guarde este manual para consultas posteriores e para sua eventual entrega a terceiros no caso da transferência da miniatura para os mesmos.

A última versão deste manual de instruções de uso e informações sobre as peças de reposição disponíveis podem ser consultadas em carrera-rc.com na secção de serviço.

AVISO! Antes de colocar o helicóptero a voar pela primeira vez no seu país, certifique-se se é obrigatório por lei ter um seguro de responsabilidade para a miniatura que adquiriu.

Condições de garantia

Os produtos Carrera são produtos de técnica de alta qualidade (E NÃO BRINQUEDOS) que deviam ser tratados com cuidado. Siga necessariamente as indicações contidas no manual de instruções. Todas as peças são submetidas a um controlo rigoroso (reservados os direitos a alterações técnicas e do modelo em prol do melhoramento do produto).

Se surgirem contudo alguns defeitos, concede-se uma garantia no âmbito das condições seguintes:

A Stadlbauer Marketing + Vertrieb GmbH (doravante denominada „fabricante“) garante ao cliente final (doravante denominado „cliente“) que, nos termos das disposições abaixo, o Quadcopter miniatura Carrera RC (doravante denominado „produto“) estará livre de defeitos de material e de fabrico durante um prazo de dois anos a contar da data de aquisição do mesmo (prazo de garantia). Tais defeitos serão eliminados pelo fabricante, ao arbitrio e por conta deste mesmo, mediante reparação ou fornecimento de peças novas ou reacondicionadas. A garantia não abrange as peças de desgaste (tais como por ex. pilha, pás do rotor, cobertura da cabina, rodas dentadas e similares) nem danos derivados do manuseamento/utilização incorretos ou da intervenção de terceiros. Reivindicações desta natureza por parte do cliente, sobretudo indemnização, face ao fabricante, estão excluídas. Os direitos contratuais ou legais do cliente (cumprimento posterior, rescisão do contrato, redução do preço, indemnização) face ao respetivo vendedor, existentes quando o produto não se encontra em perfeito estado no ato da transferência do risco, não são afetados por esta garantia.

Os direitos desta garantia especial do fabricante só existem quando

- o defeito reclamado não tiver origem em danos causados pelo uso indevido ou incorreto nos termos das prescrições contidas neste manual de instruções,
- não se tratar de sinais de desgaste decorrente do funcionamento,
- o produto não apresentar características das quais se possa deduzir reparações ou outras intervenções quaisquer por oficinas não autorizadas pelo fabricante,
- o produto tiver sido utilizado só com acessórios autorizados pelo fabricante.

Não é possível substituir cartões de garantia.

Nota para os Estados da UE: quanto à obrigação do vendedor conceder uma garantia legal informa-se que esta obrigação não é limitada por uma garantia material.

Os custos de envio e de retorno do produto são a cargo do fabricante. Esta garantia é válida nos termos anteriormente mencionados e sob as pré-condições acima citadas (inclusive a apresentação da fatura/talão original mesmo no caso de revenda a terceiros) para cada futuro proprietário que o produto possa ter mais tarde.

Declaração de conformidade

Por este meio, a Stadlbauer Marketing + Vertrieb GmbH declara que esta miniatura inclusive o comando se encontram em conformidade com os requisitos fundamentais das seguintes diretivas CE: com as Diretivas CE 2009/48 e 2004/108/CE sobre a Compatibilidade Eletromagnética bem como com as demais disposições aplicáveis da Diretiva 2014/53/EU (RED).

O original da declaração de conformidade pode ser solicitado em carrera-rc.com.



Potência máxima da radiofrequência <10 dBm

Advertências!



AVISO! Este brinquedo não é apropriado para crianças com menos de 3 anos de idade devido a pequenas peças ingeríveis.

AVISO! Perigo de entalamento decorrente do funcionamento! Retire todos os materiais de embalagem e arames de fixação antes de entregar o brinquedo à criança. Para informações e eventuais esclarecimentos, guarde a embalagem e o endereço bem como o manual de instruções para consultas posteriores. Guarde este manual de instruções para eventuais consultas no futuro. Informação para adultos: Verifique se o brinquedo está montado conforme as instruções. A montagem tem de ser efetuada sob a vigilância de uma pessoa adulta.

AVISO! Impróprio para crianças de idade inferior a 12 anos!

Este produto não se destina para utilização por crianças sem a vigilância do respectivo encarregado de educação. Para pilotar o helicóptero é necessário ter uma certa experiência. As crianças devem aprender a pilotar sob a vigilância direta de um adulto.

Antes da primeira utilização: Leia este manual de instruções juntamente com o seu filho. A utilização incorreta pode causar lesões graves e/ou danos materiais. É necessário comandá-lo com cuidado e prudência e o comando requer algumas capacidades mecânicas e mentais. O manual de instruções contém indicações de segurança e prescrições bem como dicas para a manutenção e o funcionamento do produto. É absolutamente necessário ler este manual completamente antes da primeira colocação em funcionamento e compreender o seu teor. Só assim se poderá evitar acidentes com lesões e danos.

Manter as mãos, cabelo e vestuário solto bem como outros obstáculos tais como canetas e chaves de parafusos afastados do rotor. Não tocar no rotor em movimento. Preste atenção às suas mãos, NÃO as coloque na proximidade das pás do rotor!

AVISO: Não deixe o Quadcopter voar na proximidade do seu rosto para evitar lesões. Utilizar no exterior – não utilizar em interiores. Risco de lesão dos olhos. Descolar e voar somente em terrenos apropriados (áreas livres, sem obstáculos) e sempre com contacto visual direto.

Como utilizador, você é o único responsável pelo manuseio seguro por forma a não pôr em perigo a si mesmo nem a outras pessoas ou a danificar os bens destas.

- Nunca utilize a sua miniatura com as pilhas do comando fracas.
- Evite áreas de muita circulação e muito frequentadas. Certifique-se sempre de que o espaço disponível é suficiente.
- Não ponha a sua miniatura a voar na via pública nem em áreas públicas para não colocar ninguém em perigo nem ferir ninguém.
- **AVISO: Não ponha o Quadcopter a voar quando estiverem pessoas, animais ou outros obstáculos na área de voo do mesmo.**
- É absolutamente proibido colocar a aeronave a voar e pilotá-la na proximidade de linhas elétricas de alta tensão, linhas de caminho de ferro, vias públicas, piscinas e zonas aquáticas.
- Operar unicamente em condições meteorológicas calmas e de boa visibilidade.
- Siga exatamente as instruções e advertências relativas a este produto e aos acessórios possíveis (carregador, pilhas, etc) que você utiliza.
- **Se o Quadcopter colidir com seres vivos ou objetos sólidos, coloque a alavanca de aceleração na posição zero imediatamente, ou seja, o joystick esquerdo tem de estar encostado ao esbarro inferior!**
- Evite qualquer tipo de humidade dado que esta pode danificar a eletrónica.
- Você corre perigo de lesões graves ou até mesmo perigo mortal, se colocar componentes da sua miniatura na boca ou lambê-los.
- Não efetue nenhuma alteração nem modificações no Quadcopter.

Se não aceitar estas condições, devolva imediatamente o Quadcopter miniatura completo, em estado novo e por usar, ao distribuidor.

Informações importantes sobre pilhas de lítio polímero

As pilhas de lítio polímero (LiPo) são mais sensíveis que as pilhas alcalinas convencionais ou as pilhas NiMH normalmente aplicadas em telecomandos por rádio. Por isso, as prescrições e advertências do fabricante devem ser seguidas exatamente. No caso de manuseio incorreto das pilhas LiPo, corre-se risco de incêndio. Respeite sempre as indicações do fabricante quando eliminar pilhas LiPo.

Prescrições para eliminação de aparelhos elétricos e eletrónicos velhos segundo WEEE



Este pictograma com o símbolo de baldes de lixo riscados avisa que, pilhas descarregadas, baterias, células, blocos de baterias, pilhas em aparelhos, aparelhos elétricos velhos etc., não devem ser colocados no lixo doméstico, dado que são nocivos ao meio ambiente e à saúde. Contribua para a preservação do meio ambiente e da saúde e esclareça também os seus filhos quanto à eliminação correta de pilhas gastas e aparelhos elétricos velhos. As pilhas e os aparelhos elétricos devem ser entregues nos pontos de recolha conhecidos. Aqui, serão devidamente conduzidos à reciclagem. Não se deve utilizar pilhas de tipo diferente nem pilhas novas juntamente com pilhas usadas. Retirar as pilhas descarregadas do brinquedo. Não é permitido recarregar pilhas não-recarregáveis.

AVISO!

O carregador ou o cabo USB de carregamento podem ser utilizados por crianças a partir dos oito (8) anos de idade e por pessoas com capacidades físicas, sensoriais ou mentais reduzidas ou com pouca experiência e/ou pouco conhecimento se forem vigiadas durante a utilização ou tiverem sido instruídas no uso destes aparelhos em segurança e compreendido os perigos resultantes. Crianças não devem brincar com o carregador ou o cabo USB de carregamento. A limpeza e conservação não devem ser realizadas por crianças a não ser que tenham mais do que 8 anos de idade e sejam vigiadas durante isso. Crianças com menos de 8 anos de idade não devem aproximar-se do carregador nem do cabo de alimentação elétrica. **Nunca deixe a pilha por vigiar durante o carregamento.** Retirar as pilhas recarregáveis do brinquedo antes de as recarregar. Não é permitido ligar os terminais de conexão em curto-circuito. Só é permitido utilizar as pilhas recomendadas ou pilhas de tipo equivalente.

Aquando da utilização regular do carregador, deve-se-á verificar o cabo, a tomada e a ficha bem como as tampas e outras partes do mesmo. No caso de qualquer defeito ou avaria, o carregador só deverá ser colocado em funcionamento depois de ter sido reparado.

O brinquedo deve ser ligado unicamente a aparelhos da classe de proteção II.

Diretivas e advertências relativas à utilização de pilhas LiPo

- Você tem que carregar a pilha LiPo de 3,7 V —= 650 mAh / 2,405 Wh incluída no volume de fornecimento, num local seguro fora de materiais inflamáveis.
- Nunca deixe a pilha por vigiar durante o carregamento.
- Para carregar a pilha depois de um voo, é necessário que ela arrefeça primeiro até à temperatura ambiente.
- Utilize unicamente o carregador LiPo pertinente (cabo / comando USB). No caso de inobservância destas indicações, corre-se risco de incêndio e consequentemente perigo para a saúde e/ou danos materiais. **NUNCA** utilize outro carregador.
- Se a pilha inchar ou deformar-se durante os processos de carga ou de descarga, termine imediatamente o respetivo processo. Retire a pilha o mais rápido possível e com o máximo cuidado e coloque-a num lugar seguro e aberto, fora de materiais combustíveis e mantenha-a sob observação pelo menos 15 minutos. Se você continuar a carregar ou a descarregar uma pilha já inchada ou deformada, corre-se risco de incêndio! Mesmo que a deformação ou o inchaço sejam mínimos, a pilha tem que ser colocada fora de serviço.
- Guarde a pilha à temperatura ambiente num lugar seco.
- **Carregue a pilha necessariamente depois de cada uso para evitar a denominada descarga total da mesma. Considere que deve manter uma pausa de aprox. 20 minutos entre o voo e o carregamento da pilha. Carregue a pilha de quando em quando (aprox. cada 2-3 meses). A inobservância do manajeo anteriormente descrito, pode provocar defeitos.**
- Para transporte ou para armazenagem passageira da pilha, a temperatura devia situar-se entre 5-50°C. Se possível, não guarde a pilha ou a miniatura num veículo nem sob influência direta dos raios solares. Se a pilha for exposta ao calor num veículo, pode danificar-se ou incendiar-se.

Nota: aquando de tensão/ potência baixa da pilha, você constatará que é necessário muito mais compensação e/ou movimentos de comando para o Quadrocopter não perder a estabilidade. Normalmente, isto acontece antes da tensão de 3 V ser atingida e é um bom momento para terminar o voo.

Instruções de operação

Volume de fornecimento

- 1**
- 1x Quadrocopter
 - 1x Comando
 - 1x Cabo de carregamento USB
 - 1x Bateria
 - 2x Motor de reserva (esquerda/direita)
 - 1x Chave de parafusos
 - 2x Pilha 1,5 V Mignon AA (não-recarregável)

Modo de carregar a pilha LiPo

Tenha em atenção que deve carregar a pilha LiPo incluída no volume de fornecimento unicamente com o carregador LiPo que a acompanha (cabo USB). Se tentar carregar a pilha com outro carregador de pilhas LiPo ou outro carregador qualquer, isso pode provocar danos graves. Por favor leia atentamente o capítulo anterior de advertências e diretivas para utilização da pilha, antes de continuar. As pilhas devem ser carregadas unicamente por adultos. Não ligue os carregadores nem blocos de alimentação em curto-circuito.

Você pode carregar a pilha integrada no Quadrocopter com o respetivo cabo de carga USB ligado a uma porta USB:

2a Carregamento através do computador:

- **Retire a pilha da miniatura antes de carregá-la.**
- Ligue o cabo de carga USB à porta USB de um computador. O LED do cabo de carga USB acende-se em verde o que assinala que a unidade de carga está devidamente ligada ao computador. Quando ligar um Quadrocopter com a pilha vazia, o LED do cabo de carga USB não se acende o que

assinala que a pilha do Quadrocopter está a ser carregada. O cabo de carga USB e a tomada do Quadrocopter estão concebidos de forma aos pólos não poderem ser trocados.

- Demora aproximadamente 90 minutos a recarregar uma pilha descarregada (não totalmente descarregada). Quando a pilha estiver cheia, o LED do cabo de carga USB acende-se novamente em verde.

Nota: no ato da entrega, a pilha LiPo está carregada parcialmente. Por isso, o primeiro carregamento pode demorar menos tempo.

Siga necessariamente a ordem cronológica acima descrita para a ligação! Desligue o conector do Quadrocopter da tomada deste mesmo quando não o utilizar. A inobservância desta indicação pode provocar danos na pilha!

2b Colocação da pilha no Quadrocopter

- Abra a tampa do compartimento da pilha com a chave de parafusos adjunta. Coloque a pilha. Feche o compartimento.
- Quando o LED do Quadrocopter intermitir lentamente, é necessário substituir a pilha.

Modo de colocar as pilhas no comando

- 3**
- Abra a tampa do compartimento das pilhas com uma chave de fendas e coloque as pilhas no comando. Preste atenção à posição correta dos pólos. Nunca utilize pilhas novas juntamente com pilhas velhas nem combine pilhas de fabricantes diferentes. Depois de fechar a tampa do compartimento, poderá controlar a funcionalidade do comando com a ajuda do interruptor que se encontra na parte frontal.

Aquando do interruptor na posição ON e de funcionamento correto, o LED de cima, no centro do comando, devia acender-se em vermelho. Quando o LED de controlo intermitir lentamente e soar um sinal acústico, é necessário substituir as pilhas do comando.

Interligação entre a miniatura e o comando

- 4**
- O Quadrocopter Carrera RC e o comando interligam-se automaticamente sempre que são colocados em funcionamento. Se, no início, surgirem problemas de comunicação entre o Quadrocopter Carrera RC e o comando, volte a estabelecer a interligação.

- Ligue a pilha na miniatura.
- Os LEDs do Quadrocopter piscam ritmicamente.
- Ligue o interruptor do comando.
- Empurre o joystick esquerdo, ou seja, o manípulo de aceleração o máximo para cima e novamente para baixo.
- A interligação foi concluída com sucesso.
- Agora o LED do comando está acendo permanentemente.
- Passado aprox. 5½ minutos, o comando desliga-se. Para nova utilização, estabeleça a interligação novamente.
- **AVISO! Depois de ligar o Quadrocopter, coloque-o imediatamente sobre uma superfície horizontal plana. O sistema giroscópico ajusta-se automaticamente.**

Descrição do Quadrocopter

- 5**
1. Sistema de rotores
 2. Gaiola de proteção do rotor
 3. LEDs
- 6**
4. Cabo da pilha
 5. Conector do Quadrocopter
 6. Compartimento da pilha

Resumo das funções do comando

- 7**
1. Antena
 2. Interruptor (ON / OFF)
 3. LED do comando
 4. Aceleração
Rotação
 5. Para a frente / para trás
Inclinação para a direita / esquerda
 6. Compensação da inclinação para a direita / esquerda
 7. Compensação para a frente / para trás
 8. Botão de compensação da rotação
 9. Botão looping
 10. Modo headless
 11. Botão Start Rotors (ligar os rotores)
 12. Botão de aterragem automática
 13. Botão "Auto-start & fly to 1.5 m" (descolagem automática e voo até 1,5 m)
 14. Luz (ligar/desligar)
 15. Interruptor principiantes/avançados (30%/60%/100%)
 16. Compartimento da pilha

Escolha da área de voo

8 Quando você estiver apto para o primeiro voo, deveria escolher uma sala fechada, sem a presença de pessoas nem de obstáculos, e o maior possível. Devido ao tamanho do helicóptero e à boa usabilidade, pilotos experientes conseguem pilotar o Quadcopter em salas fechadas relativamente pequenas. Para os seus primeiros voos, aconselhamos-lhe uma sala com necessariamente as dimensões mínimas de 5 por 5 metros de superfície e 2,40 metros de altura. Depois de ter equilibrado o seu Quadcopter e de ter-se familiarizado com as capacidades do mesmo e com o comando, pode começar a tentar pô-lo a voar em áreas mais pequenas e menos livres.

Só para uso dentro de casa (casa e jardim). Entre o comando e o Quadcopter não devem permanecer objetos tais como colunas nem pessoas.

Lista de verificação „checklist“ para preparação do voo

Esta lista de verificação „checklist“ não substitui o conteúdo das instruções contidas neste manual. Apesar desta lista poder ser aplicada como Quick-Start-Guide, recomendamos-lhe insistentemente ler primeiro este manual de instruções, na sua íntegra, antes de prosseguir.

- Verifique o conteúdo da embalagem
- Carregue a pilha LiPo como se descreve no capítulo “Modo de carregar a pilha LiPo”.
- Coloque 2 pilhas AA no comando e preste atenção à polaridade correta.
- Procure um ambiente apropriado para o voo.
- Coloque a pilha no respetivo compartimento debaixo do Quadcopter como se descreve em **2b**
- Ligue a pilha na miniatura.
- **AVISO!** Depois de ligar o Quadcopter, coloque-o imediatamente sobre uma superfície horizontal plana. O sistema giroscópico ajusta-se automaticamente.
- Os LEDs do Quadcopter piscam.
- Ligue o comando com o interruptor ON/OFF. Verifique necessariamente o interruptor principiantes/avançados (**13c**). Empurre o joystick esquerdo, ou seja, o manípulo de aceleração o máximo para cima e novamente para baixo.
- Aguarde alguns segundos até o sistema se inicializar e o Quadcopter estar pronto para funcionamento. Os LEDs do Quadcopter agora piscam permanentemente. Agora o LED do comando está aceso permanentemente.
- Eventualmente repita os pontos anteriormente descritos caso deseje colocar outros Quadcopter a voar simultaneamente.
- **Nota!** Execute necessariamente a **equilíbrio automática** **17** antes de cada voo!
- Pressione o botão “Start-Rotors” (ligar os rotores).
- Verifique o comando
- Familiarize-se com o comando
- **Se for necessário, efetue a equilíbrio do Quadcopter como se descreve em 17 18 19 20 de forma a que o Quadcopter ao pairar não se mova do sítio sem ser comandado.**
- Agora o Quadcopter está pronto para funcionar.
- Se o Quadcopter não reagir com qualquer função, tente efetuar novamente a interligação acima descrita.
- Proceda à pilotagem da miniatura
- Proceda à aterragem da miniatura
- **Desligue o conector da pilha.**
- Desligue sempre o telecomando em último lugar

Pilotar o Quadcopter de 4 canais

NOTA! Sobretudo durante as primeiras tentativas de pilotagem, tenha cuidado e atue os manípulos lentamente sem movimentos bruscos. Bastam quase sempre pequenos movimentos do respetivo manípulo para executar o comando correspondente!

Se constatar que o Quadcopter se move para a frente ou para o lado sem você atuar o respetivo manípulo, equilibre-o como se descreve em **17 18 19 20**.

- 9 +/- Gás (subir/descer)**
Para descolar ou voar mais alto, empurre o manípulo de gás esquerdo cuidadosamente para a frente. Para aterrar ou voar mais baixo, empurre o manípulo de gás esquerdo cuidadosamente para trás.
- 10** Para girar o Quadcopter, a pairar, para a esquerda ou para a direita, mova o manípulo esquerdo cuidadosamente para a esquerda ou para a direita respetivamente.
- 11** Para pilotar o Quadcopter para a esquerda ou para a direita, mova o manípulo direito cuidadosamente para a esquerda ou para a direita respetivamente.
- 12** Para pilotar o Quadcopter para a frente ou para trás, mova o manípulo direito cuidadosamente para a frente ou para trás respetivamente.

Ligar os rotores / motores

13 a Pressione o botão “Start Rotors” (ligar os rotores) no comando para pôr os motores a trabalhar. Logo que os motores estejam a trabalhar, você pode descolar deslizando o manípulo de aceleração para cima.

Função looping

AVISO! SÓ PARA PILOTOS EXPERIENTES!

13 b Pressione o botão de acrobacias “Looping Button”; um sinal acústico soa 5x. Enquanto que o sinal acústico soar, mova o joystick direito para cima, para baixo, para a direita ou para a esquerda. O Quadcopter executa o looping ou o rollover na respetiva direção. Preste atenção a que o espaço livre que tem disponível na sala é suficiente para todos os lados (ca. 2,5m).

Interruptor principiantes/avançados

AVISO! 100% SÓ PARA PILOTOS EXPERIENTES!

13 c **30% = modo principiantes**
O sinal acústico soa uma vez ao comutar.

60% = modo médio

O Quadcopter reage com maior sensibilidade do que no modo de 30%. O sinal acústico soa 2x ao comutar.

100% = modo avançados -> modo 3D

O Quadcopter reage com muita sensibilidade aos movimentos de comando. O sinal acústico soa 3x ao comutar.

Modo headless

13 d O modo headless ajuda os principiantes a aprender a pilotar. Seja qual for a direção em que o Quadcopter é virado, a direção de voo corresponde sempre à direção implementada no comando. Um principiante não tem que comandar inversamente quando pilota a aeronave na sua direção pessoal. Pressione o botão “Headless Mode” **10**; enquanto você estiver no modo headless, soa um sinal acústico. Para desativar o modo headless, pressione novamente o botão.

Controlo automático da altitude

14 Logo que você largar o joystick esquerdo durante o voo, o Quadcopter mantém automaticamente a altitude de voo atual.

Auto Landing

15 Pressionando o botão “Auto Landing” (aterragem automática), você pode atuar a função de aterragem automática a qualquer momento. Nessa função, a velocidade de rotação reduz lentamente. Durante o processo de pouso, você pode influenciar a posição da aterragem também a qualquer momento movendo o joystick direito. Logo que o Quadcopter está pousado em terra, desligue os motores.

Auto-Start & Fly to 1.5m

16 Pressione o botão “Auto-Start & Fly to 1.5m” (descolagem automática e voo até 1,5 m) para ligar os motores e voar automaticamente até uma altitude de cerca de 1,5 m. Durante o processo de descolagem, você pode influenciar a trajetória do voo movendo o joystick direito. Logo que a altitude de cerca de 1,5 m é atingida, o Quadcopter mantém-na automaticamente.

Equilíbrio do Quadcopter

17 Equilíbrio automática

1. Posicione o Quadcopter sobre uma superfície horizontal
2. Estabeleça a interligação entre o Quadcopter e o comando, como se descreve em “Interligação entre a miniatura e o comando”.
3. Empurre simultaneamente a “alavanca de aceleração” e a “alavanca para a frente/para trás” para o canto inferior direito. O LED do Quadcopter pisca brevemente e em seguida fica permanentemente aceso. O sinal acústico soa 1x.
4. O ajuste neutro está concluído.

18 Quando o Quadcopter, ao pairar, voar para a esquerda ou para a direita sem você atuar o respetivo manípulo de inclinação, proceda como segue: Se o Quadcopter se mover por ele só rápida ou lentamente para o lado esquerdo, pressione o botão inferior direito de compensação da inclinação direita/esquerda progressivamente para a direita. Se o Quadcopter se mover para o lado direito, pressione o botão de compensação da inclinação direita/esquerda progressivamente para a esquerda.

19 Se o Quadrocopter, ao pairar, voar para a frente ou para trás sem você atuar o respetivo manipulo, proceda como segue:

Se o Quadrocopter se mover por ele só rápida ou lentamente para a frente, pressione o botão superior direito de compensação para a frente/para trás progressivamente para baixo. Se o Quadrocopter se mover para trás, pressione o botão de compensação para a frente/para trás progressivamente para cima.

20 Quando o Quadrocopter, ao pairar, girar para a esquerda ou para a direita sem você atuar o manipulo de rotação, proceda como segue: Se o Quadrocopter girar por ele só em torno do eixo para a esquerda, rápida ou lentamente, pressione o botão de compensação da rotação progressivamente para a direita. Se o Quadrocopter girar para a direita, pressione o botão de compensação da rotação progressivamente para a esquerda.

Substituição das pás do rotor

21 Para remover uma pá do rotor, utilize um objeto estreito e liso se for necessário. Ao remover a pá do rotor, puxe-a com cuidado verticalmente para cima e segure o motor estavelmente por baixo. Volte a apertar a pá do rotor com o parafuso ao Quadrocopter.

22 **Código QR para o sistema de substituição do motor, peças de reposição e informações adicionais.**

23 **AVISO!**
Preste atenção necessariamente à marcação e à cor bem como ao ângulo de inclinação das pás do rotor!

À frente do lado esquerdo: vermelha – marcação „A“

À frente do lado direito: vermelha – marcação „B“

Atrás do lado direito: preta – marcação „B“

Atrás do lado esquerdo: preta – marcação „A“

Soluções de problemas

Problema: O comando não funciona.

Causa: O interruptor ON/OFF está em „OFF“.

Solução: Colocar o interruptor ON/OFF em „ON“.

Causa: As pilhas estão mal colocadas.

Solução: Verifique se as pilhas estão bem colocadas.

Causa: As pilhas não têm energia suficiente.

Solução: Colocar pilhas novas.

Problema: Não é possível comandar o Quadrocopter com o comando.

Causa: O interruptor do comando está em „OFF“.

Solução: Primeiro colocar o interruptor do comando em „ON“.

Causa: Eventualmente, a interligação entre o comando e o receptor do quadrocopter não está correta.

Solução: Estabeleça a interligação como se descreve em „Lista de verificação (checklist) para preparação do voo“.

Problema: O Quadrocopter não descola.

Causa: O botão “Start Rotors” (ligar os rotores) no comando não está pressionado.

Solução: Pressionar o botão “Start Rotors” (ligar os rotores) no comando.

Problema: O Quadrocopter não sobe.

Causa: As pás do rotor movem-se muito lentamente.

Solução: Deslize a alavanca de acelerar para cima.

Causa: A potência da pilha não é suficiente.

Solução: Carregar a pilha (ver capítulo „Modo de carregar a pilha“).

Problema: O Quadrocopter perde velocidade durante o voo sem motivo aparente e desce.

Causa: A pilha está demasiado fraca.

Solução: Carregar a pilha (ver capítulo „Modo de carregar a pilha“).

Problema: O Quadrocopter só gira em torno do próprio eixo ou capota ao descolar.

Causa: As pás do rotor estão mal colocadas ou danificadas.

Solução: Substituir/instalar as pás do rotor como se descreve em **21 22 23**.

Salvo erros, omissões e modificações

Cores/design final – sujeitos a alterações

Reservados os direitos a alterações da técnica e do design

Pictogramas = Fotos de símbolos

5 Bäste kund

Gratulerar till köpet av denna Carrera RC-modell-Quadrocopter, som är tillverkad enligt senaste tekniska rön. Eftersom vi alltid strävar efter att vidareutveckla och förbättra våra produkter, förbehåller vi oss alltid och utan föregående varsel rätten till tekniska ändringar samt ändringar när det gäller utrustning, material och design. Därför kan inga anspråk beaktas vad avser smärre avvikelser mellan den produkt Du har köpt och uppgifter samt illustrationer i denna bruksanvisning. Denna bruks- och monteringsanvisning är en del av produkten. Om bruksanvisningen och de säkerhetsanvisningar den innehåller inte följs, upphör garantin att gälla. Spara bruksanvisningen för senare bruk och låt den följa med produkten om den övertas av någon annan.

Den senaste versionen av denna bruksanvisning samt information om reservdelar återfinns på carrera-rc.com under rubriken Service.

WARNING! Före den första flygturen måste du kontrollera huruvida man i ditt land behöver en lagstadgad försäkring för den flygmodell du har köpt.

Garantivillkor

Produkterna från Carrera är tekniskt förstklassiga (INGA LEKSAKER) och de skall behandlas varsamt. Se informationen i bruksanvisningen. Alla komponenter underkastas en noggrann kontroll (tekniska ändringar och modelländringar som syftar till att förbättra produkten förbehålles).

Om det mot förmodan skulle uppstå ett fel, gäller garantin inom ramen av följande villkor:

Stadlbauer Marketing + Vertrieb GmbH (nedan kallat "tillverkaren") garanterar slutkunden (nedan "kunden") på basis av nedanstående bestämmelser att den till kunden levererade Carrera RC-modell-Quadrocopter (nedan kallad "produkten") är fri från material- eller bearbetningsfel inom en period på två år efter inköpsdatum (garantitid). Fel av detta slag åtgärdas av tillverkaren på dennes bekostnad genom reparation eller leverans av nya eller renoverade delar, enligt tillverkarens bedömning. Garantin omfattar inte slitedelar (t.ex. batteri, rotorblad, kaross, kuggjul eller liknande), skador p.g.a. felaktig behandling/användning eller vid främmande ingrepp. Övriga krav från kund, i synnerhet av skadeståndsansättning, gentemot tillverkaren är uteslutna.

Kundens kontraktssenliga eller lagstadgade rättigheter (efterleverans, hävande av avtalet, minskning, skadeståndsansättning) gentemot resp. säljaren, vilka är giltiga om produkten inte var felfri vid övergången av risken, berörs inte av denna garanti.

Anspråk på basis av denna särskilda tillverkargaranti föreligger endast om

- det fel som görs gällande inte ligger i skador vilka har orsakats av icke ändamålsenlig eller felaktig användning enligt föreskrifterna i bruksanvisningen,
- det inte rör sig om driftsbedingade slitageecken,
- produkten inte uppvisar några kännetecken som tyder på reparation eller andra ingrepp genom verkstäder som inte har auktoriserats av tillverkaren,
- produkten har använts endast med av tillverkaren godkända tillbehör.

Garantisdelar kan inte ersättas.

Hänvisning för EU-medlemsländer: vi hänvisar till säljarens lagstadgade garanti skyddighet i den mån som denna garanti skyddighet inte begränsas av objektgarantin.

Tillverkaren står för kostnaderna för insändning och återsändning av produkten. Garantin gäller i den nämnda omfattningen och under de nämnda förutsättningarna (inkl. uppvisande av originalkopiedokumentet även i händelse av vidareförsäljning) för varje efterföljande, framtida ägare av produkten.

Försäkringen om överensstämmelse

Härmed förklarar Stadlbauer Marketing + Vertrieb GmbH, att denna modell inkl. kontroll överensstämmer med de grundläggande kraven i följande EU-direktiv: Enligt EG-direktiven 2009/48 och 2004/108/EG om elektromagnetisk kompatibilitet och övriga relevanta bestämmelser i direktivet 2014/53/EU (RED). Originalt till försäkringen om överensstämmelse kan beställas på carrera-rc.com.



Max. radiofrekvenseffekt <10dBm

Varningar!



WARNING! Denna leksak är inte lämplig för barn under 3 år ålder – smådelarna kan sväljas.

WARNING! Funktionsbetingad risk för klämskador! Avlägsna allt emballagematerial och alla klämmor innan Du låter barnet leka med leksaken. Spara förpackningen, adressen och bruksanvisningen för senare bruk. Anm. Spara denna bruksanvisning för framtida bruk. Information till vuxna: kontrollera att leksaken är monterad enligt anvisningarna. Montering skall äga rum under överensseende av en vuxen.

WARNING! Ej lämpligt för barn under 12 års ålder.

Denna produkt är inte avsedd att användas av barn utan överinseende av en ansvarig person. Flygning med helikoptern kräver viss övning. Barn måste läras upp under direkt överinseende av en vuxen person. **Före den första användningen: läs denna varning tillsammans med barnet.** Vid felaktig användning kan svåra person- och/eller sakskador uppstå.

Användningen av produkten kräver försiktighet och hänsyn, ett visst mekaniskt kunnande samt ödmå. Bruksanvisningen innehåller säkerhetshänvisningar och föreskrifter samt information om skötsel och användning av produkten. Det är ett absolut krav att bruksanvisningen har lästs igenom komplett och förstås före första användning. Det är endast då som olycksfall med person- och sakskador kan undvikas.

Händer, hår och löst sittande klädesplagg, inkl. andra föremål såsom pennor och skruvmejslar, måste hållas borta från propellern (rotorn). Vidrör inte den roterande rotorn. Var särskilt noggrann med händerna så att de INTE kommer i närheten av rotorbladen!

WARNING: Flyg inte med Quadcopter i närheten av ansiktet, detta för att förhindra personskador. Får användas endast utomhus! Får ej användas inomhus. Risk för ögonskador. Starta och flyg endast i ett lämpligt område (fria ytor, inga hinder) och endast inom direkt synhåll.

Du, som användare av produkten, har ansvar för en säker användning, så att varken Du själv eller andra personer eller deras egendom tar skada eller utsätts för risker.

- Använd aldrig modellen med svaga batterier i kontrollen.
- Undvik områden med mycket liv och rörelse. Se alltid till att det finns tillräckligt med plats.
- Flyg inte med modellen på öppen gata eller på offentliga platser - person- eller sakskador kan uppstå.
- WARNING: starta och flyg inte när det finns personer, djur eller andra hinder i Quadcopters flygområde.**
- Det är strängt förbjudet att starta och flyga i närheten av högspänningsledning, järnvägsspår, gator, simbassänger eller öppet vatten.
- Använd produkten endast vid god sikt och lugna väderförhållanden.
- Följ exakt instruktionerna och varningarna för produkten och för ev. tilläggsutrustning (laddare, batterier o.s.v.).
- Skulle Quadcopter komma i beröring med levande väsen eller hårda föremål, måste gasspaken genast föras i nollställning, d.v.s. vänster joystick skall ligga i undre anslaget!**
- Undvik fukt - den kan skada elektroniken.
- Risk för allvariga skador, t.o.m. dödsfall, råder om man stoppar delar av modellen i munnen eller slickar på dem.
- Ändra eller modifiera ingenting på Quadcopter.

Om Du inte godkänner dessa villkor, skall Du omedelbart returnera den kompletta Quadcopter-modellen i nytt och oanvänt skick till återförsäljaren.

Viktig information om litium-polymer-batterier

Litium-polymer (LiPo)-batterier är väsentligt känsligare än vanliga alkaliska eller NiMH-batterier som annars används i radiofjärrstyrningar. Föreskrifterna och varningarna från tillverkaren skall därför följas exakt. Vid felaktig användning av LiPo-batterier råder brandfara. Följ alltid tillverkarens uppgifter om avfallshantering av LiPo-batterier.

Avfallshanteringsbestämmer för elektriska och elektroniska uttjänta produkter enl. WEEE

Symbolen med de överkorsade soptunnorna hänvisar till att tomma batterier, ackumulatörer, knappbatterier, ackumulatörpaket, apparatbatterier, elektriska skrotade produkter etc. inte skall slängas i de vanliga hushållssoporna, då de är skadliga för miljö och hälsa. Hjälp till att skona miljön och skydda hälsan, och tala också med barnen om att det är viktigt att lämna uttjänta batterier och elektriska apparater till återvinning. Batterier och elektriska uttjänta apparater lämnas till återvinningscentral, där de ingående materialen sorteras och återvinns.

Batterityper av olika slag, eller nya och uttjänta batterier får inte användas tillsammans. Ta ur tomma batterier ur leksaken. Icke återuppladdningsbara batterier får inte laddas upp. Uppladdningsbara batterier skall laddas upp endast under överinseende av en vuxen.

WARNING!

Laddaren resp. USB-laddningskabeln kan användas av barn fr.o.m. åtta (8) års ålder och av personer med begränsad fysisk, sensorisk eller mental förmåga eller med brist på erfarenhet och/eller kunskap, om de står under uppsikt eller har informerats om en säker användning av produkten och har förstått de därmed förknippade riskerna. Barn får inte leka med laddaren resp. USB-laddningskabeln. Renhållning och underhåll genom användaren får inte utföras av barn, såvida de inte är äldre än 8 år och står under uppsikt.

Håll laddaren och anslutningskabeln borta från barn under 8 års ålder. **Lämna aldrig batteriet utan uppsikt medan det laddas.** Anslutningskablom får inte kortslutas. Endast rekommenderade batterier eller batterier av likvärdig typ får användas. Vid regelbunden användning av laddaren måste den kontrolleras: undersök kabel, anslutning, kåpor och andra delar. Om laddaren skadas får den inte användas förrän den har reparerats.

Leksaken får anslutas endast till produkter i kapslingsklass II.

Direktiv och varningar för användning av LiPo-batterier

- Du måste ladda det bifogade 3.7 V \approx 650 mAh / 2,405 Wh LiPo-batteriet på en säker plats borta från anfändliga material.
- Lämna aldrig batteriet utan uppsikt medan det laddas.
- Om batteriet skall laddas efter en flygtur måste det först ha fått svalna till omgivningstemperatur.
- Endast tillhörande LiPo-laddare (USB-kabel/kontroll) får användas. Om detta villkor inte uppfylls finns risk för brand och därmed äventyrande av hälsan och/eller egendom. Använd ALDRIG andra laddare.
- Om batteriet utvidgas eller missformas under urladdning eller laddning, måste Du omedelbart avsluta laddningen eller urladdningen. Ta ur batteriet så snabbt och försiktigt som möjligt och lägg det på en säker, öppen plats borta från brännbara material. Håll uppsikt över batteriet i minst 15 minuter. Om Du fortsätter ladda eller urladda ett batteri som redan har utvidgats eller missformats finns risk för brand! Även vid mindre missformering eller utvidgning måste batteriet tas ur drift.
- Förvara batteriet torrt och i rumstemperatur.
- Ladda ovillkorligen alltid upp batteriet igen efter användningen för att undvika en s.k. djupurladdning av det.** Tänk på att lägga in en paus på ca 20 minuter mellan flygning och laddning. Ladda upp batteriet då och då (ca varannan till var tredje månad). En ignorering av ovan nämnda handhavande kan leda till att batteriet förstörs.
- För transport eller tillfällig lagring av batteriet skall temperaturen ligga mellan 5-50°C. Förvara batteriet eller modellen helst inte i bilen eller i direkt solljus. Om batteriet utsätts för värmen i bilen kan det skadas eller fatta eld.

Obs: Vid låg batterispänning/effekt kommer Du att se att det krävs kraftigare trimning och/eller styr rörelser för att inte Quadcopter skall råka i spinn. Detta uppträder regelbundet 3 V batterispänning har nåtts och är ett bra tillfälle att avsluta flygningen.

Bruksanvisning**Leveransomfattning**

- 1**
- 1x Quadcopter
 - 1x Fjärrkontroll
 - 1x USB-laddningskabel
 - 1x Ackumulator
 - 2x Utbytesmotor (höger/vänster)
 - 1x Skruvmejsel
 - 2x 1,5 V Mignon AA batterier (ej återuppladdningsbara)

Laddning av LiPo-batteriet

Observera att det medlevererade LiPo-batteriet endast får laddas med den medlevererade LiPo-laddaren (USB-kabel). Om Du försöker ladda batteriet med en annan LiPo-batteriladdare eller någon annan laddare, kan svåra skador uppstå. Läs igenom föregående avsnitt med varningar och direktiv för batterianvändning innan Du fortsätter. Batterier får laddas upp endast av vuxna. Kortslut inte laddare och nätdelar. Du kan ladda det batteri som finns i Quadcopter med tillhörande USB-laddningskabel i en USB-port:

2a Laddning via dator:

- Ta ur batteriet ur modellen före uppladdning.**
- Anslut USB-laddningskabeln med USB-porten i datorn. LED på USB-laddningskabeln lyser med grönt sken och anger att laddningsenheten är korrekt hopkopplad med datorn. Om man sätter i en Quadcopter med tomt batteri, slocknar LED på USB-laddningskabeln, vilket anger att Quadcopter-batteriet laddas. USB-laddningskabeln resp. laddningsuttaget på Quadcopter är utformade så att det inte går att förväxla polariteten.
- Det tar ca 90 minuter att ladda upp ett tomt batteri (ej djupurladdat) igen. När batteriet är fullt, tänds LED-indikeringen på USB-laddningskabeln igen med grönt ljus.

Obs: Vid utleverans är det ingående LiPo-batteriet delvis laddat. Därför går den första uppladdningen något snabbare.

Ovannämnda anslutningssevensken måste ovillkorligen följas! Lossa den inicksförbindning som finns på Quadcopter när du inte använder Quadcopter. Om så inte sker, kan batteriet ta skada!

2b Isättning av batteriet i Quadcopter

- Använd bipackade skruvmejsel för att öppna locket till batterifacket. Lägg i batteriet. Stäng batterifacket.
- Om LED på Quadcopter blinkar långsamt måste man byta batteri.

Isättning av batterierna i kontrollen

- 3** Öppna batterifacket med en skruvmejsel och sätt i batterierna i kontrollen. Se till att polariteten blir rätt. Använd aldrig nya och gamla batterier ihop, eller batterier från olika tillverkare. Stäng facket och kontrollera funktionen hos kontrollen med hjälp av strömbrytaren på framsidan. När strömbrytaren står i ON-läge och allt fungerar korrekt skall LED-lampan uppe i mitten av kontrollen lysa rött. Om kontroll-LED blinkar långsamt och en signal avges, måste batterierna i kontrollen bytas.

Hopkoppling av modellen och kontrollen

4 Carrera RC Quadcopter och kontrollen sammankopplas automatiskt vid varje igångsättning. Om det uppstår problem med kommunikationen i början mellan Carrera RC Quadcopter och kontrollen måste Du göra en ny sammankoppling.

- Anslut batteriet i modellen.
- LED-lamporna på Quadcopter blinkar nu rytmiskt.
- Sätt igång kontrollen med strömbrytaren.
- Skjut den vänstra joysticken, d.v.s. gasspaken, hela vägen upp och sedan nedåt.
- Bindningen är avslutad utan fel.
- Nu lyser LED på kontrollen permanent.
- Efter ca 5½ minuter stängs kontrollen av. Upprepa bindningen för att använda produkten på nytt.
- **WARNING! Direkt efter inkoppling måste Quadcopter ovillkorligen ställas på en jämn, vågrät yta. Gyrosystemet riktar in sig automatiskt.**

Beskrivning av Quadcopter

- 5** 1. Rotorsystem
2. Rotorskyddsbur
3. LED-lampor
- 6** 4. Batterikabel
5. Anslutningskontakt för Quadcopter
6. Batterifack

Funktionsöversikt över kontrollen

- 7** 1. Antenn
2. Strömbrytare (ON / OFF)
3. Kontroll-LED
4. Gas
5. Cirkelrörelse
6. Framåt/bakåt
Lutning höger/vänster
7. Trimmer för lutning höger/vänster
8. Trimmer för framåt/bakåt
9. Trimmer för rotation
10. Looping-knapp
11. Headless Mode
12. Knappen "Starta rotorerna"
13. Knappen "Automatisk landning"
14. Ljus (på/av)
15. Beginner-/Advanced-läge (30%/60%/100%)
16. Batterifack
- 3**

Val av plats för flygningen

8 När Du är klar för den första flygturen skall Du välja ett stängt rum där inga personer eller hinder befinner sig och som är så stort som möjligt. Tack vare storleken och styrbarheten hos Quadcopter kan en erfaren pilot flyga även i relativt små stängda rum. För de första turerna är det ett absolut krav att ha minimum 5 gånger 5 meters golvyta och 2,40 meters höjd. När Du har trimmat in Quadcopter och gjort Dig förtrogen med styrningen och funktionerna kan Du börja flyga i mindre och mer begränsade omgivningar.

Endast för hemmabruk (Hem och trädgård). Inga föremål eller personer får befinna sig mellan kontrollen och Quadcopter.

Checklista inför flygningen

Denna checklista ersätter inte innehållet i denna bruksanvisning. Även om den kan användas som snabbintroduktion rekommenderar vi att Du läser igenom hela denna bruksanvisning innan Du fortsätter.

- Kontrollera innehållet i förpackningen.
- Ladda LiPo-batteriet så som beskrivs i avsnittet "Laddning av LiPo-batteriet".
- Sätt i 2 AA-batterier i kontrollen och kontrollera polariteten.
- Leta rätt på en lämplig plats för flygturen.
- Sätt i batteriet enligt **2b** i batterifacket på undersidan av Quadcopter.
- Anslut batteriet i modellen.
- **WARNING! Direkt efter inkoppling måste Quadcopter ovillkorligen ställas på en jämn, vågrät yta. Gyrosystemet riktar in sig automatiskt.**
- LED-lamporna på Quadcopter blinkar.
- Sätt igång kontrollen med ON/OFF-knappen. **Kontrollera ovillkorligen knappen Beginner-Advanced (13c).** Skjut den vänstra joysticken, d.v.s. gasspaken, hela vägen upp och sedan nedåt.
- Vänta en liten stund tills att Quadcopter-systemet blir korrekt initialiserat och driftsklart. LED-lamporna på Quadcopter blinkar nu permanent. Nu lyser LED på kontrollen permanent.
- Upprepa ovanstående steg om du vill flyga med flera Quadcopter samtidigt.
- **OBS! Auto-trimming (17) måste ovillkorligen utföras före varje flygning!**
- Tryck på knappen "Starta rotorerna".
- Kontrollera styrningen.

• Gör Dig förtrogen med styrningen.

- **Trimma ev. Quadcopter så som beskrivs under 17 18 19 20 så att Quadcopter inte längre flyttar sig från sin position utan styrrörelser i svärflykt.**
- Quadcopter är klar att använda.
- Om Quadcopter inte visar någon funktion, försöker du utföra ovan nämnda bindning på nytt.
- Flyg modellen.
- Landa modellen.
- **Frånskilj batterianslutningen.**
- Stäng alltid av fjärrkontrollen sist.

Flygning med 4-kanals Quadcopter

OBS!

Särskilt vid de första flygförsöken måste man se till att manövrera spakarna på kontrollen mycket försiktigt och inte för snabbt. Oftast räcker det med mycket små rörelser av spaken för att utföra det önskade styrkommandot!

Om du märker att Quadcopter rör sig framåt eller åt sidan utan att du rör resp. spak, måste du trimma Quadcopter enligt beskrivningen i (**17 18 19 20**).

9 +/- gas (upp/ned)

För att starta, eller flyga högre, skjuter man gasspaken vänster försiktigt framåt. För att landa, eller flyga lägre, skjuter man gasspaken vänster försiktigt bakåt.

10 För att rotera Quadcopter på stället åt vänster eller höger, rör man vänster spak försiktigt åt vänster resp. höger.

11 För att flyga Quadcopter åt vänster eller höger, rör man höger spak försiktigt åt vänster resp. höger.

12 För att flyga Quadcopter framåt eller bakåt, rör man höger spak försiktigt framåt resp. bakåt.

Starta rotorerna/motorerna

13 a Tryck på knappen "Starta rotorerna" på kontrollen för att starta motorerna. Du kan lyfta med gasspaken uppåt så snart som rotorerna går.

Looping-funktion

WARNING! ENDAST FÖR ERFARNA PILOTER!

13 b Om man trycker på "Looping"-knappen avges en signal 5 gånger. Rör höger joystick uppåt, nedåt, åt höger eller vänster så länge som signalen ljuder. Quadcopter utför då loopingen resp. rollen i resp. riktning. Se till att det finns tillräckligt med plats på alla sidor i rummet (ca 2,5 m).

Beginner-/Advanced-läge

WARNING: 100% ENDAST FÖR ERFARNA PILOTER!

13 c 30% = Beginner-läge
Signalton vid omkoppling ljuder en gång.

60% = medium-läge

Quadcopter reagerar känsligare än i 30%-läget. Signalton vid omkoppling ljuder två gånger.

100% = Advanced-läge -> 3D-läge

Quadcopter reagerar mycket känsligt på styrrörelser. Signalton vid omkoppling ljuder tre gånger.

Headless Mode

13 d Headless Mode hjälper nybörjare att lära sig flyga. Oavsett i vilken riktning man vrider Quadcopter så motsvarar flygriktningen alltid den flygriktning som har ställts in på kontrollen. Nybörjaren behöver alltså inte styra spegelvänt när han eller hon t.ex. flyger emot sig. Trycker man på knappen "Headless Mode" (10) avges en signal så länge man befinner sig i detta läge. Tryck på knappen igen för att deaktivera läget.

Automatisk höjdkontroll

14 När du släpper vänster joystick vid flygning håller Quadcopter automatiskt den aktuella flyghöjden.

Auto Landing

15 Med knappen "Automatisk landning" kan du när som helst aktivera den automatiska landningsfunktionen. Då minskas rotorvarvtalet långsamt. Under laddningen kan du när som helst påverka landningspositionen genom att röra på höger joystick. Så snart som Quadcopter står på marken stängs motorerna av.

Auto-Start & Fly to 1.5m

16 Tryck på knappen "Automatisk start och flygning" på kontrollen för att starta motorerna och flyga till ca 1,5 m höjd. Under starten kan du när som helst påverka flygriktningen genom att röra på höger joystick. När höjden 1,5 m har nåtts, håller Quadcopter den höjden automatiskt.

Trimning av Quadcopter

17 Auto-trimning

1. Placera Quadcopter på en vågrät yta.
2. Sammanbind Quadcopter med kontrollen enligt "Hopkoplning av modellen och kontrollen".
3. Skjut gasspaken samtidigt med fram-/back-spaken till det högre nedre hörnet. LED på Quadcopter blinkar till snabbt och lyser sedan permanent. Signaltonen avges 1x.
4. Neutralställningen är avslutad.

18 Om Quadcopter vid svävning flyger åt vänster resp. höger utan att spaken för höger/vänsterlutning vidrörs gör man så här: Om Quadcopter rör sig av sig själv snabbt eller långsamt i sidled åt vänster, trycker man den undre högra trimmern för höger-/vänsterlutning åt höger stegvis. Om Quadcopter rör sig åt höger, trycker man trimmern för höger-/vänsterlutning åt vänster stegvis.

19 Om Quadcopter vid svävning flyger framåt resp. bakåt utan att spaken för framåt/bakåt vidrörs gör man så här: Om Quadcopter rör sig av sig själv framåt snabbt eller långsamt, trycker man den övre högra trimmern för framåt/bakåt nedåt stegvis. Om Quadcopter rör sig bakåt trycker man trimmern för framåt/bakåt uppåt stegvis.

20 Om Quadcopter under svävning vrider sig på stället åt vänster eller höger, utan att man vidrör spaken för cirkelrörelse, gör man så här: Om Quadcopter vrider sig av sig själv snabbt eller långsamt åt vänster runt sin egen axel, trycker man på den undre vänstra trimmern för cirkelrörelse stegvis åt höger. Om Quadcopter vrider sig åt höger, trycker man på trimmern för cirkelrörelse stegvis åt höger.

Byte av rotorblad

21 För avtagningen av ett rotorblad kan man ev. använda ett smalt, glatt föremål. Se till att dra av rotorbladet försiktigt lodrätt uppåt och därvid hålla i motorn underifrån som stabilisering. Sätt fast rotorbladet igen med skruven på Quadcopter.

22 QR-kod för motorbytessystem, reservdelar och annan information.

23 **WARNING!**
Beakta ovilkorligen markering och färg, samt rotorbladens lutningsvinkel!
Framtill vänster: rött - markering "A"
Framtill höger: rött - markering "B"
Baktill höger: svart - markering "B"
Baktill vänster: svart - markering "A"

Felsökningsguide

Fel: Kontrollen fungerar inte.

Orsak: ON/OFF-knappen står på "OFF".

Åtgärd: Ställ ON/OFF-knappen till "ON".

Orsak: Batterierna har satts i fel.

Åtgärd: Kontrollera att batterierna ligger rätt.

Orsak: Batterierna har otillräcklig kapacitet.

Åtgärd: Sätt i nya batterier.

Fel: Quadcopter kan inte styras med kontrollen.

Orsak: Kontrollens strömbrytare står på "OFF".

Åtgärd: Ställ först strömbrytaren på kontrollen till "ON".

Orsak: Kontrollen har ev. inte korrekt förbindelse med mottagaren i Quadcopter.

Åtgärd: Utför bindningen så som beskrivs under "Checklista för flygförberedelse".

Fel: Quadcopter startar inte.

Orsak: Knappen "Starta rotorer" på kontrollen ej intryckt.

Åtgärd: Tryck på kontrollens knapp "Starta rotorer".

Fel: Quadcopter stiger inte.

Orsak: Rotorbladen rör sig för sakta.

Åtgärd: Skjut gasspaken uppåt.

Orsak: Batterikapaciteten är otillräcklig.

Åtgärd: Ladda batteriet (se kapitel "Laddning av batteriet").

Fel: Under flygning tappar Quadcopter hastighet och sjunker, utan synbar anledning.

Orsak: Batteriet är för svagt.

Åtgärd: Ladda batteriet (se kapitel "Laddning av batteriet").

Fel: Quadcopter rör sig endast i en cirkel eller slår över vid start.

Orsak: Felmonterade eller skadade rotorblad.

Åtgärd: Sätt fast/byt ut rotorbladen enligt punkt **21 22 23**.

Fel och ändringar förbehållna · Färger / slutlig design · ändringar förbehållna
Tekniska och designrelaterade ändringar förbehållna · Piktoqram = symbolfoton

FIN Hyvä asiakas

Onneksi olkoon Carrera RC-Quadcopterin oston johdosta. Se on valmistettu uusimman tekniikan mukaisesti. Koska kehittääme ja parannaamme tuotteitamme jatkuvasti, pidämme oikeuden tekniisiin ja varustelu- materiaali- sekä muotoilumuutoksiin milloin tahansa ja ilman ennakkolomituksia. Sen vuoksi ostamasi tuotteen sekä tämän ohjeen tietojen ja kuvien pienet poikkeamat eivät oikeuta korvausvaatimuksiin. Tämä käyttö- ja asennusohje on osa tuotetta. Takuuvaatimukset eivät ole voimassa, jos käyttööhtöjät ja sen sisältämiä turvallisuusohjeita ei noudateta. Säilytä tämä ohje myöhempiä lukemista ja mallin edelleenluovutusta varten.

Tämän käyttöohjeen uusien versio ja tiedot saatavissa olevista varaosista löytyy sivustosta carrera-rc.com palvelujen kohdasta.

VAROITUS! Varmista ennen ensilentoa, vaaditaanko hankkimaasi radio-ohjattavaan lennokkiin lakisääteinen radio-ohjattavia lennokkeja koskeva vakuutus.

Takuuehdot

Carrera-tuotteet ovat teknisesti korkealaatuisia tuotteita (EI LEIKKIKALUJA), joita tulee käsitellä huolella. Käyttöohjeen neuvot on ehdottomasti otettava huomioon. Kaikki osat tarkastetaan huolellisesti (oikeudet tekniisiin muutoksiin ja tuotetta parantaviin mallimuutoksiin pidetään).

Jos tuotteessa kaikista huolimatta esiintyy vikoja, sille myönnetään takuu seuraavien takuehtojen mukaisesti: Stadlbauer Marketing + Vertrieb GmbH (seuraavassa "valmistaja") takaa lopulliselle asiakkaalle (seuraavassa "asiakas") seuraavien määräysten mukaisesti, että asiakkaalle toimitetussa Carrera RC-Quadcopterissa (seuraavassa "tuote") ei esiinny kahden vuoden aikana ostopäivästä (takuuajaksi) materiaali- eikä valmistusvirheitä. Sellaiset virheet valmistaja korjaa omin kustannuksin tai lähettämällä uudet tai peruskorjatut osat oman päätöksen mukaisesti. Takuu ei koske kuluja osia (kuten esim. akku, rootorin lapoja, ohjaamon suojakantaa, hammaspyöriä, tms.) eikä vikoja, jotka on aiheuttanut epäasiallinen käsittely/käyttö tai manipulointi. Asiakas ei voi esittää valmistajalle mitään muita vaatimuksia, vahingonkorvaukset mukaan luettuina. Tämä takuu ei koske asiakkaan myyjälle esittämiä sopimuksen tai lain mukaisia oikeuksia (sopimuksen täyttämistä jälkikäteen, sopimuksen purkamista, alennusta, vahingonkorvausta), jotka ovat voimassa, kun tuote ei ollut moitteettomassa kunnossa riskin siirryttyä.

Tämä valmistajan myöntämän erityisen takuun piiriin kuuluvat vaatimukset ovat voimassa vain, kun

- valituksen aiheuttanut virhe ei ole vicioja, jotka on aiheuttanut käyttöohjeen ohjeiden vastainen tai epäasiallinen käyttö
- kyseessä ei ole käyttöön liittyvä kulumisilmiö
- tuotteessa ei ole mitään, mikä viittaisi korjauksiin tai muihin käsittelyihin, joita ei ole tehty valmistajan valtuuttama korjaamo
- tuotetta on käytetty vain valmistajan valtuuttamien varusteiden.

Takuukortteja ei voi korvata.

Huomautus EU-jäsenmaille: Viitataan jälleenmyyjän lainmukaiseen takuuvuolli-suuteen siinä määrin, että laitetakuuta ei rajoiteta.

Valmistaja maksaa tuotteen lähetys- ja palautuskustannukset. Tämä takuu pätee edellä mainitussa laajuudessa ja yllä mainittuihin edellytyksiin (sisältään alkupehkeisen ostokuitin esittämisen myös, kun tuote on myyty edelleen) tuotteen jokaisen myöhemmän, tulevan omistajan osalta.

Vaatimustenmukaisuusvakuutus

Stadlbauer Marketing + Vertrieb GmbH vakuuttaa, että tämä malli ja sen ohjain ovat seuraavien EU-direktiivien perusvaatimusten mukaisia: Sähkömagneettisesta yhteensopivuudesta annetut EY-direktiivit 2009/48 ja 2004/108/EY sekä muut asiaan kuuluvat direktiivien 2014/53/EU (RED) määräykset.

Alkupehkeinen vaatimustenmukaisuusvakuutus löytyy osoitteesta carrera-rc.com.



Radiotaajuuslehti enintään <10dBm

Varoitukset!

VAROITUS! Tämä tuote ei sovellu alle 3-vuotiaiden käyttöön, koska lapset saattavat niellä sen pieniä osia.

VAROITUS! Huomaa, että toiminta voi aiheuttaa puristumisvaaran! Poista kaikki pakkausmateriaalit ja kiinnityslingat, ennen kuin tämä leikkikalua annetaan lapselle. Säilytä pakkaus ja osoitetiedot sekä käyttöohje siltä varalta, että myöhemmin hänet tietoa tai sinulla on kysyttävää. Laita käyttöohje talteen, jotta voit tarvittaessa katsoa sitä myöhemmin ohjeita. Ohje vanhemmille: Tarkasta, että leikkikalua on asennettu kuten ohjeissa neuvotaan. Asennuksen saa tehdä vain aikuisen valvonnassa.

VAROITUS! Ei sovellu alle 12-vuotiaille!

Tämä tuote ei ole tarkoitettu lasten käyttöön ilman huoltajan valvontaa. Helikopterin ohjaukseen tarvitaan jonkin verran harjoittelua. Lapsien on opetettava se aikuisen valvonnassa. **Ennen ensimmäistä käyttöä: Lue tämä ohje yhdessä lapsesi kanssa.** Epäasiallisessa käytössä se voi aiheuttaa vakavia tapaturmia ja/tai aineellisia vahinkoja.

Sitä on ohjattava varovasti ja huolella, ja se vaatii tiettyjä mekaanisia ja myös henkisiä valmiuksia. Ohjeessa on turvaohjeita ja määräyksiä sekä tuotteen huolto- ja käyttöohjeita. Tämä ohje on ehdottomasti luettava ennen ensimmäistä käyttöönottoa ja ymmärrettävä sen sisältö. Vain näin voidaan välttää tapaturmia ja vahinkoja. Kädet, hukset ja löysät vaatekappaleet sekä muut esineet, kuten kynät ja ruuvitallat on pidettävä kaukana propellista (roottorista). Älä koske pyörivään roottoriin. Varmista ennen kaikkea, että kätesi EIVÄT pääse roottoriin siipien lähelle!

VAROITUS: Välttääkseen lukkoauttamisen älä lennätä Quadcoptera kasvojen lähelle.
Vain ulkona käytettäväksi – ei saa käyttää sisätiloissa. Sildämavmojen vaara. Käynnistäminen ja lennättäminen vain sopivassa maastossa (esteistä vapaa alue) ja vain näköyhteyden ollessa suora.

Sinä olet tämän tuotteen käyttäjänä itse vastuussa turvallisesta käytöstä, niin että et aiheuta vaaraa muille henkilöille tai näiden omaisuudelle.

- Älä käytä helikopteria koskaan ohjaimen heikoilla paristoilla.
 - Vältä alueita, joissa on paljon liikennettä tai elämää. Varmista aina, että käytössä on tarpeeksi tilaa.
 - Älä lennätä helikopteria mahdollisuuksien mukaan kadulla tai yleisillä alueilla, jotta kenellekään ei aiheudu vaaraa tai tapaturmia.
 - **VAROITUS: Älä käynnistä Quadcoptera, kun ihmisiä, eläimiä tai muita esteitä on Quadcoptera lentoalueella.**
 - Käynnistäminen ja lennättäminen suurjännitejohtojen, rautatiekiskojen, maantien, maauimaloiden ja avoeden lähellä on ehdottomasti kiellettyä.
 - Käytä ainoastaan sääolosuhteiden ja näkyvyyden ollessa hyvät.
 - Noudata tarkasti tämän tuotteen ja mahdollisten lisävarusteiden (laturien, akkujen jne.) ohjeita ja varoituksia.
 - **Jos Quadcoptera joutuu kosketuksiin elävien olentojen tai kovien esineiden kanssa, vie kaasuvipu heti nolla-asentoon, eli vasemman ohjauksuovan on oltava täysin alhaalla!**
 - Vältä kaikenlaista kosteutta, sillä se voi vioittaa elektroniikkaa.
 - On olemassa vakavien tapaturmien tai jopa kuoleman vaara, jos laitat helikopteri osia suuhun tai uolet niitä.
 - Älä tee Quadcoptera minkälänsäisiä muutoksia tai lisäyksiä.
- Jos et hyväksy näitä määräyksiä, anno koko Quadcoptera-radio-ohjattavaa heti takaisin jälleenmyyjälle uudessa ja käyttämättömässä tilassa.

Tärkeitä tietoja litium-polymeeri-akuista

Litium-polymeeri-akut (LiPo) ovat huomattavasti herkempiä kuin tavalliset alkali- tai NiMH-akut, joita käytetään yleensä kauko-ohjauksissa. Sen vuoksi valmistajan antamia ohjeita ja varoituksia on noudatettava tarkkaan. LiPo-akkujen väärä käsittely aiheuttaa tulipalon riskin. Noudata aina valmistajan antamia ohjeita LiPo-akkujen hävityksessä.

WEEE:n mukaiset sähkö- ja elektroniikkalaitteiden hävitysohjeet

Tässä kuvattu yliviivattu jäteastin merkki kertoo siitä, että tyhjiä paristoja, akkuja, naappiparistoja, latureita, laiteparistoja, käytettyjä sähkölaitteita jne. ei saa laittaa kotitalousjätteisiin, koska ne vahingoittavat ympäristöä ja terveyttä. Auta turvaamaan ympäristö ja terveys ja puhu lastesi kanssa käytettyjen paristojen ja sähkölaitteiden asianmukaisesta hävittämisestä. Paristot ja käytetyt sähkölaitteet pitää toimittaa niille varustuihin keräyspaikkoihin. Niin ne pääsevät kunnolliseen kierrätykseen. Eri paristotyyppiä ja uusia ja vanhoja paristoja ei saa käyttää yhdessä. Tyhjat paristot otetaan pois lelusta. Ei-ladattavia paristoja ei saa ladata.

VAROITUS!

Yli kahdeksan (8) vuottaat lapset ja henkilöt, joiden fyysiset, aistinvaraiset tai henkiset kyvyt ovat rajoittuneet tai joilla ei ole kokemusta ja/tai tietoa laitteen käytöstä, saavat käyttää laturia ja USB-latausjohtoa, jos heitä valvotaan tai he ovat saaneet opastuksen laitteen turvalliseen käyttöön ja he ovat ymmärtäneet siihen liittyvät vaarat. Lapset eivät saa leikkiä laturin tai USB-latausjohdon kanssa. Lapset eivät saa tehdä laitteen puhdistusta eivätkä käyttäjälle kuuluvaa huoltoa, elleivät he ole yli 8-vuotiaita ja aikuisen valvonnassa.

Laturi ja liitosjohto on pidettävä alle 8-vuotiaiden lapsien ulottumattomissa. **Akkua ei latauksen aikana saa jättää ilman valvontaa.** Ladattavat akut otetaan pois lelusta ennen latausta. Liittimiä ei saa oikosulkea. Saa käyttää vain suositeltuja tai samantyyppisiä paristoja.

Kun laturia käytetään säännöllisesti, sen kaapeli, liitin, kotelo ja muut osat on tarkastettava. Vikojen esiintyessä laturin saa ottaa käyttöönsä vasta korjauksen jälkeen. Leikkikalun saa liittää vain suojaaluokan II laitteisiin.

LiPo-akkuja koskevat direktiivit ja varoitukset

- Sinun täytyy ladata mukana toimitettu 3,7 V \approx 650 mAh / 2,405 Wh LiPo-akun turvallisuudessa paikassa pois syttyvistä materiaaleista.
- Akkuja ei latauksen aikana saa jättää ilman valvontaa.
- Kun akku ladataan lennon jälkeen, sen on jäädyttävä ensin ympäristön lämpötilaan.

- Lataukseen saa käyttää vain siihen tarkoitettua LiPo-laturia (USB-johto/ohjain). Jos näitä ohjeita ei noudateta, syntyy tulipalon riski ja sen myötä terveysriskejä ja/tai aineellisia vahinkoja. Älä KOSKAAN käytä mitään muuta laturia.
- Jos akku pullistuu tai muuttuu mutoaan purkauksen tai latauksen aikana, lopeta lataus tai purkaus välittömästi. Ota akku pois niin nopeasti ja varovasti kuin mahdollista ja laita se turvalliselle, avoimelle paikalle pois syttyvistä materiaaleista ja pidä sitä silmällä vähintään 15 minuuttia. Jos lataa edelleen pullistunutta tai mutoaan muuttanutta akkuja, on olemassa tulipalon riski! Akku on otettava pois käytöstä heti, kun se on vähäänkään muuttanut mutoaan tai pullistunut.
- Säilytä akku huoneenlämmössä kuivassa paikassa.
- **Lataa akku ehdottomasti aina käytön jälkeen täyteen välttääksesi akun purkauksen aiheittain tyhjäksi. Muista, että sinun on pidettävä noin 20 minuutin tauko lennättämisen ja latauksen välillä. Lataa akku aika ajoin (noin 2-3 kuukauden välein). Akku voi vahingoittua, mikäli yllä mainittuja ohjeita akun käsittelystä ei noudateta.**
- Akkujen kuljetuksessa ja väliaikaisessa säilytyksessä lämpötilan tulisi olla 5 - 50 °C. Älä säilytä akkuja tai pienoisimalla mahdollisuksella mukana autossa tai suorassa auringonpaisteessa. Jos akku joutuu olemaan kuumassa autossa, se voi vioittua tai syttyä palamaan.

Huomautus: pariston jännitteen/tehon ollessa vähäinen huomaat, että tarvitaan paljon säätöä ja/tai ohjauksellikeitä, jotta Quadcopter ei joudu syöksykierteeseen. Se tapahtuu tavallisesti ennen kuin on saavutettu 3 V:n akkujännite ja on sopiva ajankohta päättää lento.

Käyttöohjeet**Toimituslaajuus**

- 1**
- 1x Quadcopter
 - 1x Ohjain
 - 1x USB-latausjohto
 - 1x Akku
 - 2x Varamoottori (oikealla/vasemmalla)
 - 1x Ruuvimeisseli
 - 2x 1,5 V Mignon AA -paristoa (ei voi ladata uudelleen)

LiPo-akun lataus

Pidä huoli siitä, että lataat mukana tulleen LiPo-akun vain mukana tulleella LiPo-laturilla (USB-johto tai ohjain). Jos yrität ladata akkuja jollain muulla LiPo-akun laturilla tai muulla laturilla, se voi aiheuttaa vahinkoja. Lue huolellisesti yllä mainittu kappale, joka sisältää akun käyttöä koskevat varoitukset ja ohjeet, ennen kuin jatkat. Akkujen latauksen saavat tehdä vain aikuiset. Latureita tai verkkolaitteita ei saa oikosulkea. Voit ladata Quadcopterissa olevan akun siihen kuuluvalla USB-latausjohdolla USB-portista:

2a Lataus tietokoneesta:**• Poista akku radio-ohjattavasta, ennen kuin lataa sen.**

- Yhdistä USB-latausjohto tietokoneen USB-porttiin. USB-latausjohdon LED syttyy vihreänä ja osoittaa, että latausyksikkö on liitetty oikein tietokoneeseen. Kun yhdistät Quadcopterin, jonka akku on tyhjä, USB-latausjohdon ledi ei enää syty ja se osoittaa, että Quadcopterin akku ladataan. USB-latausjohto ja Quadcopterissa oleva latausliitin on valmistettu niin, että navat eivät voi tulla väärinpäin.
- Tyhjenneen akun (ei kokonaan purkautuneen) lataus kestää suunnilleen 90 minuuttia. Kun akku on täynnä, syttyy USB-johdon ledi jälleen vihreänä.

Ohje: Pakkaukseen sisältyvä LiPo-akku on osittain ladattu. Siksi ensimmäinen latauskerta voi olla lyhyempi.

Noudata ehdottomasti edellä mainittua liitännäjäjärjestystä! Irrota Quadcopterissa oleva pistoliitin, jos et käytä Quadcopteria. Ohjeen noudattamatta jättäminen voi johtaa akun vahingoittumiseen!

2b Akun asettaminen Quadcopteriin

- Avaa akkulokeron kansi mukana tulleen ruuvimeisselin avulla. Aseta akku sisään. Sulje akkulokero.
- Kun LED-valo vilkkuu hitaasti Quadcopterissa, on akku vaihdettava.

Akkujen asettaminen ohjaimen

- 3**
- Avaa akkulokero ruuvimeisselillä ja laita akut ohjaimen. Varmista, että navat ovat oikein päin. Älä koskaan käytä uusia ja vanhoja tai eri valmistajien paristoja yhdessä. Kun olet sulkenut lokeron, voit tarkastaa ohjaimen toiminnan etupuolella olevasta virtakytkimestä. Kun virtakytkin on asennossa ON, ylläällä ohjaimen keskiosassa olevan ledin tulee palaa punaisena. Kun merkivallo vilkkuu hitaasti ja kuuluu merkittäni, on ohjainlaitteen paristot vaihdettava.

Radio-ohjattavan yhdistäminen ohjaimen

- 4**
- Carrera RC Quadcopter ja ohjainlaite yhdistyvät joka kerran käyttöön otettaessa automaattisesti uudelleen. Jos alussa ilmenee ongelmia tiedonvaihdossa Carrera RC Quadcopterin ja ohjaimen välillä, suorita yhdistäminen uudelleen.

- Yhdistä akku radio-ohjattavaan.
- Quadcopterin ledit vilkkuvat rytmisesti.
- Kytke ohjain virtakytkimestä päälle.
- Työnnä vasen ohjaussauva, eli kaasuvipu, täysin ylös ja jälleen alas.
- Yhteyden muodostaminen onnistui.
- Ohjaimen ledi palaa nyt keskeytyksellä.
- Noin 5 1/2 minuutin päästä ohjainlaite kytkeytyy pois päältä. Kun haluat kyt-
tää jälleen, muodosta yhteys uudelleen.
- **VAROITUS!** Aseta Quadcopter ehdottomasti heti päällekytkennän jäl-
keen vaakasuoralle pinnalle. Gyrojärjestelmä suuntautuu automaattisesti.

Quadcopterin kuvaus

- 5** 1. Rootorjärjestelmä
2. Rootorin suojähäkki
3. Ledit
- 6** 4. Akku-johto
5. Quadcopter-liitospistoke
6. Paristolokero

Ohjaimen toiminnot

- 7** 1. Antenni
2. Virtakytkin (ON / OFF)
3. Valvonta-ledi
4. Kaasu
Pyöriminen ympyrässä
5. Eteen/takaisin
oikealle/vasemmalle kallistus
6. Oikealle/vasemmalle kallistuksen säädin
7. Eteen/takaisinliikkeen säädin
8. Ympyrässä pyörimisen säädin
9. Silmukkapainike
10. Headless-tila
11. Start Rotors -painike
12. Auto-Landing-painike
13. Auto-Start & Fly to 1.5m -painike
14. Valo (päällä/pois)
15. Beginner/Advanced -kytkin (30%/60%/100%)
3 16. Paristolokero

Lentopaikan valinta

- 8** Kun olet valmis ensimmäiselle lennollesi, sinun tulee valita suljettu tila, joka on riittävän tilava ja jossa ei ole henkilöitä eikä esteitä. Quadcopterin koon ja ohjattavuuden vuoksi kokeneet pilotit voivat lennättää myös melko pienissä suljetuissa tiloissa. Ensimmäisiä lentojasi varten esittelemme, että tila on vähintään 5 x 5 metriä ja 2,40 metriä korkea. Kun olet säästänyt Quadcopterin ja tutustunut sen ohjaukseen ja ominaisuuksiin, voit yrittää lennättää sitä pienemmissä ja vähemmän rajatuissa tiloissa.

Vain kotikäyttöön (koti ja puutarha). Ohjaimen ja Quadcopterin välillä ei saa olla minkäänlaisia esineitä kuten esim. pylvyitä tai ihmisiä.

Lennon valmistelun tarkastuslista

Tämä tarkastuslista ei korvaa tämän käyttöohjeen sisältöä. Vaikka sitä voi käyttää pikaop-
paana, suosittellemme, että luot tämän käyttöohjeen ensin kokonaan, ennen kuin jatkat.

- Tarkasta pakkauksen sisältö.
- Lataa LiPo-akku kuten kappaleessa "LiPo-akun lataus" on kuvattu.
- Aseta ohjaimen 2 AA-paristoa ja varmista, että navat tulevat oikeinpäin.
- Etsi sopiva paikka lennättämistä varten.
- Aseta akku kuten kohdassa **2b** kuvataan Quadcopterin alapuolella olevaan akkulokeroon.
- Yhdistä akku radio-ohjattavaan.
- **VAROITUS!** Aseta Quadcopter ehdottomasti heti päällekytkennän jälkeen vaakasuoralle pinnalle. Gyrojärjestelmä suuntautuu automaattisesti.
- Quadcopterin LED-valot vilkkuvat.
- Kytke ohjain päälle ON/OFF-kytkimestä. Tarkasta ehdottomasti Beginner-Advanced-kytkin (**13b**). Työnnä vasen ohjaussauva, eli kaasuvipu, täysin ylös ja jälleen alas.
- Odota hetki, kunnes Quadcopterin järjestelmä on alustettu oikein ja se on valmis käyttöön. Quadcopterin LED-valot vilkkuvat nyt keskeytyksellä. Ohjaimen ledi palaa nyt keskeytyksellä.
- Toista nyt yllä mainityt kohdat, jos haluat lennättää muita Quadcoptereita samanaikaisesti.
- **Ohje! Tee automaattinen säätö **17** ehdottomasti aina ennen lennätystä!**
- Paina "Start-Rotors"-painiketta.
- Tarkasta ohjaus.
- Tutustu ohjaukseen.
- **Säädä Quadcopteria tarvittaessa kuten kohdissa **17 18 19 20** on kuvattu niin, ettei Quadcopter enää liitellönneossa liiku paikaltaan ilman ohjausliikkeitä.**
- Quadcopter on nyt valmis käyttöön.

- Jos Quadcopter ei toimi millään tavoin, toista yllä mainittu yhdistäminen vielä kerran.
- Ohjaa radio-ohjattava ylös ilmaan.
- Ohjaa radio-ohjattava jälleen alas maahan.
- **Irrota akun pistoliitin.**
- Sammuuta radio-ohjaus aina viimeisenä.

4-kanavaisen Quadcopterin lennättäminen

OHJE! Pidä huoli siitä, että ensimmäisissä lentokokeiluissa liikutat ohjaimen vipuja hyvin varovasti eikä liian nopeasti. Ohjauskäskyn suorittamiseen riittää useimmiten hyvin pienet liikkeet kyseisestä vivusta!

Jos havaitsit, että Quadcopter liikkuu eteenpäin tai sivulle, vaikka et liikuta vipua, säädä se kuten kohdissa (**17 18 19 20**) on kuvattu.

- 9** +/- kaasu (ylös/alas)
Käynnistäaksesi tai lentääksesi korkeammalle työnnä vasenta kaasuvipua varovasti eteenpäin. Laskeutuaaksesi tai lentääksesi matalammalla työnnä vasenta kaasuvipua varovasti taaksepäin.
- 10** Pyörittääksesi Quadcopteria paikallaan vasemmalle tai oikealle liikuta vasenta vipua varovasti vasemmalle tai oikealle.
- 11** Lennättääksesi Quadcopteria vasemmalle tai oikealle liikuta oikeaa vipua varovasti vasemmalle tai oikealle.
- 12** Lennättääksesi Quadcopteria eteen- tai taaksepäin liikuta oikeaa vipua varovasti eteen- tai taaksepäin.

Rootorien/moottorien käynnistyminen

- 13 a** Paina ohjaimesta painiketta "Start Rotors" käynnistääksesi moottorit. Heti kun roottorit pyörivät, voit nostaa kaasuvivulla ylös.

Silmukkatointo

VAROITUS! VAIN KOKENEILLE PILOTEILLE!

- 13 b** Kun painat "silmukkapainiketta", merkkiäni kuuluu 5 kertaa. Liikuta oikeanpuoleista ohjaussauvaa niin kauan kuin merkkiäni kuuluu ylös, alas, oikealle tai vasemmalle. Quadcopter tekee silloin silmukan tai pyörähtää ympäri kyseiseen suuntaan. Varmista, että sinulla on tällöin riittävästi tilaa joka puolelle (noin 2,5 m).

Beginner/Advanced -kytkin

VAROITUS! VAIN 100-PROSENTTISEN KOKENEILLE PILOTEILLE!

- 13 c** 30% = aloittelijatila
Vaihtokytkennän merkkiäänä kuuluu kerran.

60% = hieman edistyneemmän tila
Quadcopter reagoi herkemmin kuin 30% -tilassa. Vaihtokytkennässä merkkiäänä kuuluu 2x.

100% = kokeneen pilotin tila -> 3D-tila
Quadcopter reagoi hyvin herkästi ohjausliikkeisiin. Quadcopter reagoi hyvin herkästi ohjausliikkeisiin.

Headless-tila

- 13 d** Headless-tila auttaa aloittelijaa lennättämisen opettelussa. Mihin suuntaan Quadcopter sitten kääntyykin, lentosuunta vastaa aina tarkasti ohjainlaitteesta suoritettua lentosuuntaa. Aloittelevan käyttäjän ei siis tarvitse enää ohjata toisinpäin, kun hän esim. lennättää itseään kohti. Kun painat "Headless-tilapainiketta" **10**, kuuluu merkkiäänä aina niin kauan kuin olet Headless-tilassa. Poistaaksesi Headless-tilan käytöstä paina painiketta uudelleen.

Automaattinen korkeuden valvonta

- 14** Heti kun päästät lennon aikana vasemmasta ohjaussauvasta, Quadcopter säilyttää automaattisesti senhetkisen lentokorkeuden.

Auto Landing

- 15** Voit milloin vain laukaista automaattisen laskeutumistoiminnon painamalla painiketta "Auto Landing". Tällöin roottorien pyörimisnopeutta vähennetään hitaasti. Laskeutumisen aikana sinulla on oikeaa ohjaussauvaa liikuttamalla koko ajan mahdollisuus vaikuttaa laskeutumispaikkaan. Heti kun Quadcopter on maassa, kytke moottorit pois päältä.

Auto-Start & Fly to 1.5m

- 16** Paina ohjaimesta painiketta "Auto-Start & Fly to 1.5m" käynnistääksesi moottorit ja lentääksesi automaattisesti noin 1,5 metrin korkeuteen. Käynnistyksen aikana sinulla on oikeaa ohjaussauvaa liikuttamalla koko ajan mahdollisuus vaikuttaa lentosuuntaan. Heti kun noin 1,5 metrin korkeus on saavutettu, Quadcopter säilyttää automaattisesti tämän korkeuden.

Quadrocopterin säätäminen

17 Auto-säätö

1. Aseta Quadrocopter vaakasuoralle pinnalle.
2. Yhdistä Quadrocopter ohjaimen kuten kohdassa "Radio-ohjattavan yhdistäminen ohjaimen".
3. Työnnä samanaikaisesti kaasuvipu ja eteen/takaisin-vipu oikeaan alkuun. Quadrocopterin ledi vilkkuu lyhyesti ja palaa sitten jatkuvasti. Merkkiään kuuluu tx.
4. Vapaa-asento on lopetettu.

18 Jos Quadrocopter paikallaan leijussa liikkuu vasemmalle tai oikealle, ilman oikealle/vasemmalle kallistuksen vivun liikettä, toimi seuraavasti: Jos Quadrocopter liikkuu itsestään nopeasti tai hitaasti sivuttain vasemmalle, paina oikealle/vasemmalle kallistuksen alemmaa oikeaa säädintä askelittain oikealle. Jos Quadrocopter liikkuu oikealle, paina oikealle/vasemmalle kallistuksen säädintä askelittain vasemmalle.

19 Jos Quadrocopter paikallaan leijussa lentää eteen- tai taaksepäin, ilman että eteen-/taaksepäin-vipua liikutetaan, toimi seuraavasti: Jos Quadrocopter liikkuu itsestään nopeasti tai hitaasti eteenpäin, paina eteen-/taaksepäinliikkeen ylempää oikeaa säädintä askelittain alas. Jos Quadrocopter liikkuu taaksepäin, paina eteen-/taaksepäinliikkeen säädintä askelittain ylöspäin.

20 Jos Quadrocopter leijussa on ilmassa paikallaan alkaa pyöriä vasemmalle tai oikealle, vaikka ympyrässä pyörimisen vipua ei ole liikutettu, toimi seuraavasti: Jos Quadrocopter pyörii itsestään nopeasti tai hitaasti oman akselinsa ympäri vasemmalle, paina ympyrässä pyörimisen alinta vasenta säädintä askelittain oikealle. Jos Quadrocopter pyörii oikealle, paina ympyrässä pyörimisen säädintä askelittain vasemmalle.

Roottorisiipien vaihtaminen

21 Käytä roottorin siiven irtotukseen tarvittaessa kapeaa, sileää esinettä. Varmista, että vedät roottorin siipeä varovasti pystysuoraan ylöspäin ja pidät samalla moottorista alhaaltapäin tasapainottaen kiinni. Kiinnitä roottorinsiipi jälleen kunnolla ruuvilla Quadrocopterin.

22 Moottori-vaihtojärjestelmän QR-koodi, varaosat ja muut tiedot.

23 VAROITUS!

- Ota ehdottomasti huomioon roottorin siipien merkintä ja väri sekä kallistuskulma!
- Edessä vasemmalla: punainen – merkintä "A"
 - Edessä oikealla: punainen – merkintä "B"
 - Takana oikealla: musta – merkintä "B"
 - Takana vasemmalla: musta – merkintä "A"

Ongelmaratkaisut

Ongelma: Ohjain ei toimi.

Syy: ON/OFF-virtakytkin on kohdassa "OFF".

Ratkaisu: Aseta ON/OFF-virtakytkin kohtaan "ON".

Syy: Paristot on laitettu väärin sisään.

Ratkaisu: Tarkasta, onko paristot laitettu oikein sisään.

Syy: Paristoissa ei ole enää tarpeeksi energiaa.

Ratkaisu: Laita uudet paristot sisään.

Ongelma: Quadrocopter ei voi ohjata ohjaimesta.

Syy: Ohjaimen virtakytkin on kohdassa "OFF".

Ratkaisu: Aseta ensin ohjaimen virtakytkin kohtaan "ON".

Syy: Ohjainta ei ole mahdollisesti liitetty kunnolla Quadrocopterin vastaanottoimeen.

Ratkaisu: Tee yhdistäminen kuten kohdassa "Lennon valmistelun tarkastuslista" on kuvattu.

Ongelma: Quadrocopter ei käynnisty.

Syy: Ohjaimen "Start-Rotors"-painiketta ei ole painettu.

Ratkaisu: Paina ohjaimen "Start-Rotors"-painiketta.

Ongelma: Quadrocopter ei nouse ilmaan.

Syy: Roottorin siivet liukuvat liian hitaasti.

Ratkaisu: Työnnä kaasuvipu ylös.

Syy: Akun teho ei riitä.

Ratkaisu: Lataa akku (katso luku "Akun lataaminen").

Ongelma: Quadrocopter menettää lennon aikana nopeutta ilman selvää syytä ja sakkaa.

Syy: Akku on liian heikko.

Ratkaisu: Lataa akku (katso luku "Akun lataaminen").

Ongelma: Quadrocopter pyörii enää vain ympyrää tai kiepsahtaa ympäri käynnistettäessä.

Syy: Roottorin siivet asennettu väärään järjestykseen tai vaurioituneet.

Ratkaisu: Aseta/vaihda roottorin siivet kuten kohdissa **21 22 23** on kuvattu.

Oikeudet erehdyksiin ja muutoksiin pidätetään

Oikeudet värien / lopullisen muotoilun muutoksiin pidätetään

Oikeudet tekniisiin ja muotoilun muutoksiin pidätetään - Piktogrammit = symbolivalokuvat

PL Szanowny kliencie!

Gratulujemy zakupu modelu Carrera RC Quadrocopter, wyprodukowanego zgodnie z najnowszym stanem techniki. Ponieważ ciągle staramy się rozwijać i ulepszać nasze produkty, w każdym momencie zastrzegamy sobie prawo do wprowadzania zmian technicznych, zmian odnoszących się do wyposażenia, materiałów i wzornictwa bez wcześniejszej zapowiedzi wprowadzenia takiej zmiany. Z tytułu nieznanego odchylenia produktu zakupionego przez Państwa w stosunku do danych i rysunków przedstawionych w niniejszej instrukcji nie można wnosić żadnych roszczeń. Niniejsza instrukcja obsługi i montażu jest elementem składowym produktu. Nieprzestrzeganie wskazówek podanych w instrukcji obsługi i zawartych w niej zaśd bezpieczeństwa powoduje wygaśnienie praw z tytułu roszczeń gwarancyjnych. Należy przechowywać niniejszą instrukcję dla późniejszych zastosowań lub celem przekazania jej osobie trzeciej wraz z modelem samochodu.

Najnowszą wersję niniejszej instrukcji obsługi i informacje dotyczące dostępnych części zamiennych znajdują Państwo w dziale serwisu pod carrera-rc.com.

OSTRZEŻENIE! Przed pierwszym lotem upewnijcie się Państwo, czy w Państwa kraju istnieje obowiązek posiadania ubezpieczenia modeli latających dla nowonabytego przez Państwa modelu latającego.

Warunki gwarancji

Produkty Carrera są produktami wysokiej jakości spełniającymi najwyższe wymagania techniczne (NIE ZABAWKI), wymagające starannego obchodzenia się z nimi. Prosimy o bezwarunkowe przestrzeganie wskazówek zawartych w niniejszej instrukcji obsługi. Wszystkie elementy zostały poddane starannej kontroli (zastrzega się prawo do zmian technicznych i zmian modelu, które mają na celu ulepszenie produktu).

Mimo prowadzonych kontroli mogą pojawić się wady. Na nasze produkty udzielana jest gwarancja uwzględniająca poniższe warunki: Firma Stadlbauer Marketing + Vertrieb GmbH (poniżej zwana „producentem”) gwarantuje odbiorcy (poniżej zwanemu „Klientem”) wg poniższych uregulowań, że dostarczony Klientowi model Carrera RC Quadrocopter (poniżej zwany „produktem”) będzie pozbawiony wad materiałowych lub produkcyjnych w okresie dwóch lat od daty zakupu (okres gwarancji). Tego rodzaju uslerki producent usunie według własnego uznania i na własny koszt poprzez naprawę towaru lub dostawę nowych lub naprawionych części. Nie są objęte gwarancją części podlegające zużyciu (jak np. akumulator, łopaty wirnika nośnego, dach kopliku, koła zębate itp.), szkody wynikłe z niewłaściwego lub niezgodnego z przeznaczeniem użytkowania produktu lub w wyniku działania osób trzecich. Inne roszczenia Kupującego, szczególnie roszczenia odszkodowawcze wobec producenta są wykluczone. Gwarancja nie narusza prawa Kupującego wobec sprzedawcy wynikających z zawartych umów lub obowiązujących przepisów prawa (naprawa, wymiana, odstąpienie od umowy, obniżenie ceny, odszkodowanie) powstałych od momentu przejścia ryzyka na Kupującego, jeżeli towar nie był wolny od wad.

Roszczenia z niniejszej osobnej, udzielonej przez producenta gwarancji, powstają wyłącznie gdy

- zgłoszona wada nie powstała w wyniku użytkowania niezgodnego z instrukcją obsługi lub przeznaczeniem produktu,
 - reklamacja nie dotyczy części podlegających zużyciu uwarunkowanemu eksploatacją,
 - produkt nie wykazuje śladów świadczenia o naprawie lub innych działaniach podjętych przez nie autoryzowane przez producenta warsztaty naprawcze,
 - produkt użytkowano wyłącznie z autoryzowanym przez producenta wyposażeniem.
- Nie ma możliwości wydania zastępczej karty gwarancyjnej.**

Wskazówka dla państw UE: zwraca się uwagę na ustawowy obowiązek gwarancji sprzedawcy oraz na fakt, że ten obowiązek gwarancji nie zostanie ograniczony przez przedmiotową gwarancję.

Koszty przesyłki i ponownego odesłania produktu przejmuje producent. Niniejsza gwarancja obowiązuje w powyżej podanym zakresie i zgodnie z powyżej podanymi warunkami (wraz z przedłożeniem oryginalnego dowodu zakupu także w przypadku sprzedaży innej osobie) dla każdego przyszłego właściciela produktu

Deklaracja zgodności

Firma Stadlbauer Marketing + Vertrieb G.m.b.H. oświadcza niniejszym, że ten model włącznie z kontrolerem odpowiada podstawowym wymaganiom zawartym w następujących dyrektywach Unii Europejskiej: Dyrektywy unijne 2009/48 i 2004/108/UE odnośnie zgodności elektromagnetycznej i innych ważnych przepisów Dyrektywy 2014/53/EU (RED).

Oryginalną deklarację zgodności można znaleźć na stronie internetowej carrera-rc.com.



Maximala zendvermogen <10dBm

Ostrzeżenia!

OSTRZEŻENIE! Ta zabawka nie jest przeznaczona dla dzieci poniżej 3 roku życia, gdyż zawiera drobne elementy, które mogą zostać połknięte przez małe dzieci.

OSTRZEŻENIE! Niebezpieczeństwo zaklinowania uwarunkowane funkcjonowaniem. Przed przekazaniem zabawki dziecku usunąć wszystkie elementy opakowania i elementy mocujące. W celu zasięgnięcia informacji i na wypadek wystąpienia jakichkolwiek pytań, prosimy o zachowanie na przyszłość opakowania i adresu, jak również instrukcji obsługi. Instrukcję obsługi zachować do wykorzystania w przyszłości. Wskazówka dla dorosłych: Sprawdźcie Państwo czy zabawka została zmontowana zgodnie z instrukcją. Montaż musi zostać wykonany pod nadzorem osoby dorosłej.

OSTRZEŻENIE! Nie przeznaczony dla dzieci w wieku poniżej 12 roku życia!

Produkt nie jest przeznaczony do użytkowania przez dzieci bez nadzoru osoby dorosłej. Sterowanie helikoptera wymaga pewnej wprawy. Dzieci muszą uczyć się sterowania pod nadzorem osoby dorosłej. **Przed pierwszym użyciem: Przeczytajcie Państwo te instrukcje razem z Państwa dzieckiem.** Niewłaściwe użytkowanie może spowodować ciężkie obrażenia ciała i/lub uszkodzenie rzeczy.

Sterowanie musi obejmować przy zachowaniu ostrożności i rozwagi, i wymaga pewnych mechanicznych i mentalnych zdolności. Instrukcja obsługi zawiera wskazówki dotyczące bezpieczeństwa i przepisy, jak również informacje dotyczące konserwacji i funkcjonowania produktu. Przed pierwszym uruchomieniem modelu niezbędnie konieczne jest zapoznanie się z kompletną instrukcją obsługi i jej zrozumienie. Tylko w ten sposób można uniknąć obrażeń ciała w wyniku wypadku, jak również uszkodzeń rzeczy. Ręce, włosy, luźne elementy garderoby i inne przedmioty jak długopisy i śrubokręty muszą znajdować się w bezpiecznej odległości od śmigła. Nie dotykać wirującego śmigła. Zwróćcie Państwo szczególną uwagę, aby Państwa ręce NIE znajdowały się w pobliżu śmigła!

OSTRZEŻENIE: W celu uniknięcia zranień nie wykonujcie Państwo lotów Quadrocoprem w pobliżu twarzy. Helikopter jest przeznaczony wyłącznie do użytkowania na zewnątrz - nie wewnątrz. Ryzyko uszkodzenia oczu. Startować i latać wyłącznie w odpowiednim otoczeniu (powierzchni wolnej od przeszkód) i wyłącznie przy dobrej widoczności. Jako użytkownicy produktu ponoszą Państwo wyłączną odpowiedzialność za bezpieczne użytkowanie w taki sposób, aby nie stwarzać zagrożenia dla Państwa, innych osób lub ich mienia.

- Nigdy nie używajcie Państwo modelu ze słabymi bateriami do kontrolera.
- Unikajcie Państwo terenów o natężonym ruchu drogowym. Zawsze zwracajcie Państwo uwagę, aby mieli Państwo wystarczająco dużo miejsca do dyspozycji.
- W miarę możliwości nie używajcie Państwo modelu na ulicy lub w miejscach publicznych w celu uniknięcia zagrożenia bezpieczeństwa lub okaleczenia.
- **OSTRZEŻENIE: Nie startujcie Państwo Quadrocoprem, jeżeli w pobliżu obszaru lotu Quadrocoprem znajdują się osoby, zwierzęta lub inne przeszkody.**
- Start i lądowanie w pobliżu linii wysokiego napięcia, szyn kolejowych, ulic, basenów lub otwartych zbiorników wodnych jest surowo zabronione.
- Używajcie wyłącznie przy dobrej widoczności i dobrych warunkach pogodowych.
- Dokładnie przestrzegajcie Państwo instrukcji obsługi i wskazówek ostrzegawczych dotyczących użytkowanego przez Państwa produktu i ewentualnego dodatkowego wyposażenia (ładowarka, akumulatory, itd.).
- **Gdyby Quadrocoprem miał mieć kontakt z istotami żywymi lub twardymi przedmiotami, prosimy dźwignię gazu natychmiast przestawić na pozycję zero, tzn. lewy joystick musi być przesunięty do oporu w dół!**
- Unikajcie Państwo wilgoci mogącej uszkodzić elektronikę.
- Istnieje niebezpieczeństwo ciężkich obrażeń ciała, a nawet śmierci, w przypadku, gdy Państwo wezmą do ust lub dotkną językiem części modelu.
- Nie przeprowadzajcie Państwo w Quadrocoprem żadnych zmian ani modyfikacji.

Jeśli nie wyrażają Państwo zgody na ten warunek, prosimy natychmiast zwrócić kompletny model Quadrocopra do sprzedawcy w stanie nowym i nie używanym.

Ważne informacje dotyczące akumulatorów litowo - polimerowych

Akumulatory litowo-polimerowe są znacznie wrażliwsze niż konwencjonalne akumulatory alkaliczne lub akumulatory niklowo - metalowo - wodorowe NiMH stosowane do zdalnego kierowania. Z tego względu należy bezwzględnie przestrzegać zaleceń i wskazówek ostrzegawczych producenta. Przy nieprawidłowym użytkowaniu akumulatorów typu LiPo istnieje niebezpieczeństwo wybuchu pożaru. Prosimy Państwa o stałe przestrzeganie informacji producenta przy wyrzucaniu zużytych akumulatorów typu LiPo.

Przepisy dotyczące utylizacji zużytego sprzętu elektrycznego i elektronicznego zgodnie z dyrektywą Unii Europejskiej WEEE

Pokazany tutaj symbol przedstawiający przekreślone pojemniki na odpady ma zwrócić uwagę, że rozładowane baterie, akumulatory, baterie guzikowe, zestawy baterii, baterie urządzeń, elektryczne urządzenia zużyte itp. nie mogą być traktowane jak odpady domowe, ponieważ stanowią zagrożenie dla środowiska i zdrowia. Prosimy o włączenie się do akcji mającej na celu ochronę środowiska i zdrowia oraz o przeprowadzenie rozmowy z dziećmi na temat właściwej utylizacji zużytych baterii i zużytych urządzeń elektrycznych. Baterie i zużyte urządzenia elektryczne należy przekazywać do wyznaczonych punktów zbiorczych. W ten sposób zapewnią się ich właściwy recykling.

Nie wolno stosować jednocześnie różnych typów baterii, ani łączyć baterii nowych z bateriami już używanymi. Zużyte baterie należy usunąć z zabawki. Baterie nadające się do ponownego naładowania muszą być ładowane pod nadzorem osób dorosłych.

OSTRZEŻENIE!

Ładowarka lub kabel do ładowania USB mogą być używane przez dzieci w wieku od ośmiu (8) lat i przez osoby z obniżoną sprawnością psychiczną, sensoryczną lub intelektualną lub przez osoby niedoświadczone i/lub nie posiadające odpowiedniej wiedzy, jeżeli są nadzorowane lub jeżeli zostały poustrzuwane w zakresie bezpiecznej obsługi urządzeń i zrozumiwały związane z tym zagrożenia. Dzieciom nie wolno bawić się ładowarką lub kablem do ładowania USB. Dzieciom nie wolno czuć urządzeń ani dokonywać ich konserwacji, chyba że osiągnęły wiek powyżej 8 lat i są nadzorowane. Dzieci poniżej 8 roku życia nie powinny mieć kontaktu z ładowarką i jej przewodem łączącym. **Podczas ładowania akumulatora nigdy nie pozostawiajcie go Państwo bez nadzoru.** Nie wolno zwiierać zacisków podłączeniowych. Wolno stosować tylko zalecane baterie lub baterie równoważnego typu. Przy regularnym użytkowaniu Chargeera należy kontrolować kabel, łączy, okładziny i inne części. W przypadku uszkodzenia Chargeera wolno go ponownie użytkować po uprzednim dokonaniu naprawy. Zabawka może być przyłączana wyłącznie do urządzeń drugiej klasy ochronności.

Dyrektywy i wskazówki ostrzegawcze dotyczące użytkowania akumulatorów typu LiPo

- Dostarczony akumulator typu LiPo 3,7 V === 650 mAh / 2,405 Wh muszą Państwo ładować w bezpiecznym miejscu, z dala od łatwopalnych materiałów.
- Podczas ładowania akumulatora nigdy nie pozostawiajcie go Państwo bez nadzoru.
- Przed ładowaniem po locie akumulator musimy najpierw ostygnąć do temperatury otoczenia.
- Do tego celu mogą Państwo używać wyłącznie dostarczonej w zestawie ładowarki przeznaczonej do akumulatorów litowo - polimerowych (kabel USB/kontroler). Przy niezastosowaniu się do tej wskazówki istnieje niebezpieczeństwo wybuchu pożaru, i w związku z tym zagrożenia zdrowia i / lub uszkodzenia rzeczy. NIGDY nie używajcie Państwo innej ładowarki.
- W przypadku gdy akumulator w trakcie rozładowywania lub ładowania wzdyma się lub się deformuje, muszą Państwo natychmiast zakończyć ładowanie lub rozładowywanie. Wyjmijcie Państwo akumulator tak szybko i tak ostrożnie jak tylko możliwe, połóżcie go Państwo na bezpiecznej i otwartej powierzchni, z dala od palnych materiałów, i obserwujcie go Państwo przez przynajmniej 15 minut. W przypadku dalszego ładowania lub rozładowywania już wzdętego lub zdeformowanego akumulatora istnieje niebezpieczeństwo wybuchu pożaru! Nawet przy nieznanym zdeformowaniu lub tworzeniu się balona, akumulator musi zostać usunięty.
- Akumulator przechowujcie Państwo w temperaturze pokojowej i w suchym miejscu.
- **Po użytkowaniu prosimy bezwarunkowo ponownie naładować akumulator w celu uniknięcia tzw. głębokiego rozładowania akumulatora. Prosimy Państwa o zwrócenie uwagi na zachowanie 20 minutowej przerwy między lotem i ładowaniem. Prosimy o ładowanie akumulatora co pewien czas (raz na około 2-3 miesiące). Nieprzestrzeganie powyżej podanych zasad obsługi może doprowadzić do uszkodzenia akumulatora.**
- Podczas transportu lub przejściowego przechowywania akumulatora temperatura powinna wynosić 5 - 50 ° C. W miarę możliwości nie przechowujcie Państwo akumulatora lub modelu w samochodzie, lub nie narażajcie ich Państwo na bezpośrednie działanie promieni słonecznych. Pozostawienie w nagrzanym samochodzie akumulator może zostać uszkodzony lub może się zapalić.

Wskazówka: w przypadku niskiego napięcia/ mocy baterii można zaobserwować, że konieczne jest znaczne trzymywanie i/lub rzygły sterowania, by Quadrocoprem nie wpaść w turbulencje. Zjawisko to występuje z reguły przed osiągnięciem poziomu 3 V napięcia akumulatora i jest odpowiednim momentem dla zakończenia lotu.

Wskazówki dotyczące obsługi**Zakres dostawy**

- 1** 1x Quadrocoprem
1x Kontroler
1x Kabel do ładowania USB
1x Akumulator
2x Ślinki zastępczy
1x Śrubokręt
2x Baterie 1,5 V Mignon AA
(nie przeznaczone do ponownego ładowania)

Ładowanie akumulatorów LiPo

Zwróćcie uwagę, by dostarczony akumulator LiPo ładować tylko dołączoną ładowarką LiPo (kabel USB). Jeśli dokonacie Państwo prób ładowania akumulatora inną ładowarką LiPo lub inną, może doprowadzić to do poważnych uszkodzeń. Prosimy dokładnie przeczytać poprzednie akapit wraz z ostrzeżeniami i instrukcjami stosowania akumulatora, przed kontynuacją. Akumulatory mogą być ładowane tylko przez osoby dorosłe. Nie powodować zwarc na ładowarce i zasilaczu. Akumulator zamontowany w Quadrocopremie można ładować przynależnym kablem ładowania USB z portu USB komputera:

2a Ładowanie po podłączeniu do komputera:**Przed ładowaniem akumulatora należy go wyjąć z modelu.**

- Połączcie Państwo kabel USB do ładowania z portem USB w komputerze. Lampa LED znajdująca się przy kablu do ładowania z gniazdem USB świeci na zielono i wskazuje prawidłowe połączenie zestawu do ładowania z komputerem. Jeśli Quadcopter z wyładowanym akumulatorem zostanie podłączony, na kablu USB nie zapala się dioda LED i wskazuje, że akumulator Quadcoptera jest ładowany. Kabel ładujący USB lub gniazdo ładowania na Quadcopterze są tak wykonane, że wykluczona jest zamiana biegunów.
- Ponowne naładowanie akumulatora (nie wyładowanego kraciowu) trwa około 90 minut. Gdy akumulator jest pełen, ponownie zapala się na zielono diodowy wskaźnik na kablu USB.

Informacja: przy dostawie dołączony akumulator LiPo jest naładowany częściowo. Dlatego też pierwszy proces ładowania może trwać nieco krócej.

Absolutnie zachować powyższą kolejność podłączania!

Jeżeli Państwo nie używają quadrokoptera, rozdzielcie Państwo złącze wtykowe znajdujące się przy quadrokopterze. Nieprzestrzeganie może doprowadzić do uszkodzenia akumulatora!

2b Umieszczenie akumulatora w quadrokopterze

- Otwórzcie Państwo przy pomocy załączonego śrubokrętu pokrywę pojemnika na akumulator. Włóżcie Państwo akumulator. Zamknijcie Państwo pojemnik na akumulator.
- Jeżeli lampa LED przy quadrokopterze miga powoli, muszą Państwo wymienić akumulator.

Wkładanie baterii do pilota obsługi

3 Otwórzcie przegrodę baterii za pomocą śrubokręta i wstawcie baterie do pilota obsługi. Zwróćcie uwagę na prawidłowe ułożenie biegunów. Nigdy nie używajcie Państwo jednocześnie nowych i starych baterii lub baterii pochodzących od różnych producentów. Po zamknięciu schowka można sprawdzić działanie pilota za pomocą złącznika mocy z przodu.

W pozycji ON złącznika i przy prawidłowym działaniu powinna się zapalić czerwona dioda LED po środku pilota. Jeżeli lampa kontrolna LED miga powoli i rozbrzmiewa sygnał dźwiękowy, muszą zostać wymienione baterie w sterowniku.

Połączenie modelu z pilotem obsługi

4 Quadcopter Carrera RC i sterownik łączy się automatycznie po ponownym uruchomieniu. Gdyby na początku występowały problemy przy komunikacji pomiędzy Carrera RC Quadcopterem a pilotem obsługi, prosimy wykonać ponowne sprzężenie.

- Połączcie Państwo akumulator w modelu.
- Teraz lampy LED przy quadrokopterze migają rytmicznie.
- Włączcie Państwo kontroler naciskając przelącznik Power.
- Przesuńcie Państwo lewy joystick, czyli dźwignię gazu, zupełnie do góry i ponownie do dołu.
- Połączenie zostało pomyślnie zakończone.
- Lampy LED przy kontrolerze świecą teraz nieprzerwanie.
- Po około 5 1/2 minutach sterownik się wyłącza. W celu ponownego użytku prosimy powtórzyć proces łączenia.
- **OSTRZEŻENIE! Bezpośrednio po włączeniu quadrokoptera należy go bezwarunkowo umieścić na równej, poziomej powierzchni. System żyroskopowy ustawia się automatycznie.**

Opis Quadrocoptera

1. System rotora
2. Ochronny kosz rotora
3. Lampy LED
4. Przewód akumulatora
5. Wtyczka łącząca quadrokoptera
6. Schowek baterii

Przegląd funkcji pilota obsługi

7. Antena
2. Złącznik mocy (ON / OFF)
3. Kontrolka LED
4. Gaz
 - Ruch obrotowy
5. Prząd/tył
 - Pochylenie w prawo/w lewo
6. Korekta pochylenia w prawo/w lewo
7. Korekta w przód/w tył
8. Trymer obrotów
9. Przycisk do wykonywania pętli
10. Headless Mode
11. Przycisk startu wirników
12. Przycisk Auto-Landing
13. Przycisk Auto-Start & Fly to 1.5m
14. Światło (wł/wył)

15. Przelącznik trybu dla początkujących/
trybu Advanced (30%/60%/100%)

3 16. Schowek baterii

Wybór obszaru latania

8 Gdy będziecie już Państwo gotowi do pierwszego lotu, należy wybrać zamknięte pomieszczenie, które nie posiada przeszkód, nie ma w nim ludzi i jest możliwie duże. Ze względu na wielkość i sterowność Quadcoptera dla doświadczonych pilotów możliwa jest obsługa także we względnie małych pomieszczeniach. Dla pierwszych lotów zalecamy koniecznie minimalną wielkość pomieszczenia 5 na 5 metry powierzchni oraz 2,4 metry wysokości. Po uzyskaniu pełnej kontroli nad Quadcopterem i zapoznaniu się z jego sterowaniem i możliwościami, można odważyć się na loty w mniejszym i mniej swobodnym otoczeniu.

Wyłącznie do użytku w pomieszczeniach (Dom i ogród). Między kontrolerem i Quadcopterem nie mogą znajdować się żadne przedmioty, jak np. słupki lub osoby.

Lista kontrolna do przygotowania do lotu

Niniejsza lista kontrolna nie zastępuje treści instrukcji obsługi. Choć można ją użyć jako skrócony przewodnik, absolutnie zalecamy wpiwier całościowe przeczytanie niniejszej instrukcji obsługi, przed kontynuowaniem.

- Sprawdzić zawartość opakowania.
- Naładować akumulator LiPo jak opisano w akapicie „Ładowanie akumulatora LiPo”.
- Włóżcie Państwo 2 baterii typu AA do kontrolera, zwracając uwagę na ich prawidłową polaryzację.
- Wyszukać odpowiednie otoczenie do lotów.
- Włóżcie Państwo akumulator w sposób opisany w **2b** do pojemnika na akumulator pod spodem quadrokoptera.
- Połączcie Państwo akumulator w modelu.
- **OSTRZEŻENIE! Bezpośrednio po włączeniu quadrokoptera należy go bezwarunkowo umieścić na równej, poziomej powierzchni. System żyroskopowy ustawia się automatycznie.**
- Teraz lampy LED przy quadrokopterze migają.
- Włóżcie Państwo kontroler naciskając przelącznik ON/OFF. Prosimy o bezwarunkowo sprawdzenie przycisku trybu dla początkujących – trybu Advanced (**18**). Przesuńcie Państwo lewy joystick, czyli dźwignię gazu, zupełnie do góry i ponownie do dołu.
- Pozostawcie Quadrocoptera chwilę, aż system właściwie się uruchomi i jest gotowy do pracy. Teraz lampy LED przy quadrokopterze migają nieprzerwanie. Lampy LED przy kontrolerze świecą teraz nieprzerwanie.
- Powtórzycie ew. powyższe punkty, jeśli chcecie Państwo jednocześnie obsługiwać kolejne Quadrocoptery.
- **WSKAZÓWK! Przed każdym lotem prosimy przeprowadzić automatyczne trymowanie **17**.**
- Nacisnąć przycisk „Start-Rotors”.
- Sprawdzić sterowanie.
- Zapoznać się ze sterowaniem.
- **Skorygować Quadrocopter ew. jak podano w **17 18 19 20**, aby Quadrocopter w locie zawieszonym nie poruszał się z miejsca bez ruchów sterowania.**
- Quadrocopter jest teraz gotowy do użycia.
- Jeśli Quadrocopter nie wykazuje żadnej funkcji, ponownie spróbować powyższego sprzężenia.
- Wykonać lot modelem.
- Wyłączyć modelem.
- **Rozłączyć Państwo złącze wtykowe akumulatora.**
- Zawsze jako ostatni wyłączać pilot zdalnej obsługi. Lot 4-kanalowego quadrokoptera

Lot 4-kanalowego quadrokoptera

WSKAZÓWKA! Zwracajcie Państwo szczególną uwagę, aby przy pierwszych próbach lotu bardzo ostrożnie i nie zbyt energicznie przesuwać dźwignię kontrolera. Najczęściej używaną bardzo nieznacznie przesunięcia poszczególnych dźwigni w celu wykonania każdorazowego polecenia sterowania!

Jeżeli zauważą Państwo, że quadrocopter porusza się do przodu lub na boki bez przesunięcia jednej z dźwigni, należy trymować quadrocopter zgodnie z opisem zawartym w punktach **(17 18 19 20)**.

9 +/- Gaz (do góry/na dół)

Do startu lub lotu na wyższych wysokościach ostrożnie przesunąć Państwo do przodu znajdującą się po lewej stronie dźwignię gazu. Do lądowania lub lotu na niższych wysokościach ostrożnie przesunąć Państwo do tyłu znajdującą się po lewej stronie dźwignię gazu.

10 Aby spowodować obrót quadrokoptera w miejscu w lewo lub w prawo ostrożnie przesunąć Państwo lewą dźwignię w lewo lub w prawo.

11 Aby latać quadrocopterem w lewo lub w prawo ostrożnie przesunąć Państwo prawą dźwignię w lewo lub w prawo.

12 Aby latać quadrocopterem do przodu lub do tyłu ostrożnie przesunąć Państwo prawą dźwignię do przodu lub do tyłu.

Start wirników / silników

- 13 a** Naciśnijcie Państwo przycisk "Start Rotors" znajdujący się na nadajniku w celu uruchomienia silników. W chwili obracania się wirników mogą Państwo za pomocą dźwigni gazu wznieść się w górę.

Funkcja wykonywania pętli

OSTRZEŻENIE! WYŁĄCZNIE DLA DOŚWIADCZONYCH PILOTÓW!

- 13 b** Po naciśnięciu „Looping Button” 5x rozbrzmiewa sygnał dźwiękowy. Jak długo rozbrzmiewa sygnał dźwiękowy przesuwajcie Państwo joystick do góry, do dołu, w prawo lub w lewo. Quadcopter wykonuje wtedy pętlę lub bezkę w danym kierunku. Zwróćcie Państwo uwagę, czy w pomieszczeniu jest wystarczająco dużo wolnego miejsca we wszystkich kierunkach (około 2,5 m).

Przełącznik trybu dla początkujących/trybu Advanced

OSTRZEŻENIE! 100% WYŁĄCZNIE DLA DOŚWIADCZONYCH PILOTÓW!

- 13 c** 30% = tryb dla początkujących
Przy przełączeniu sygnał dźwiękowy rozbrzmiewa jeden raz.
- 60% = tryb Medium
Quadcopter reaguje bardziej wrażliwie niż w trybie 30%. Przy przełączaniu sygnał dźwiękowy rozbrzmiewa 2x.
- 100% = tryb Advanced -> tryb 3D
Quadcopter reaguje bardzo wrażliwie na ruchy sterownicze. Przy przełączeniu sygnał dźwiękowy rozbrzmiewa 3x.

Headless-Mode

- 13 d** Headless-Mode pomaga początkującym w nauce latania. Obojętnie w jakim kierunku quadcopter jest obracany, kierunek lotu zawsze dokładnie odpowiada kierunkowi lotu ustawionemu na sterowniku. To oznacza, że początkujący już nie musi sterować w odwrotnym kierunku, jeżeli np. wykonuje lot w jego kierunku. Po naciśnięciu „Headless-Mode-Button” **10** rozbrzmiewa sygnał dźwiękowy tak długo, jak długo znajdują się Państwo w Headless-Mode. W celu deaktywacji Headless-Mode ponownie nacisnąć przycisk.

Automatyczna kontrola wysokości

- 14** W chwili puszczenia lewego dźwistka podczas lotu quadcopter automatycznie utrzymuje aktualną wysokość lotu.

Auto Landing

- 15** Naciskając przycisk „Auto Landing” mogą Państwo w każdej chwili wywołać automatyczną funkcję lądowania. Przy tym liczba obrotów wirników będzie powoli spadać. Podczas lądowania przez poruszanie prawego dźwistka w każdej chwili mają Państwo możliwość wpływania na pozycję lądowania. W chwili kontaktu quadcoptera z ziemią silniki się wyłącza.

Auto-Start & Fly to 1.5m

- 16** Naciśnijcie Państwo przycisk „Auto-Start & Fly to 1.5m” znajdujący się na nadajniku w celu uruchomienia silników i automatycznego lotu na wysokości około 1,5m. Podczas startu przez poruszanie prawego dźwistka w każdej chwili mają Państwo możliwość wpływania na kierunek lotu. W chwili osiągnięcia wysokości około 1,5m quadcopter automatycznie utrzymuje tę wysokość.

Trymowanie quadcoptera

- 17** **Automatyczne trymowanie**
- Umieście Państwo quadcopter na poziomej powierzchni.
 - Połączcie Państwo quadcopter ze sterownikiem w sposób opisany w „Połączenie modelu z pilotem obsługi”.
 - Przesuwajcie Państwo jednocześnie dźwignię gazu i dźwignię do przodu/do tyłu w prawy dolny róg. Lampa LED przy quadcopterze miga krótko i świeci nieprzerwanie. Sygnał dźwiękowy rozbrzmiewa 1x.
 - Ustawienie pozycji zerowej zostało zakończone.
- 18** Jeżeli quadcopter w zawisie, bez przesunięcia dźwigni wychyłu w prawo/w lewo, porusza się w lewo lub w prawo, prosimy postępować w następujący sposób: Jeżeli quadcopter samodzielnie porusza się wolno lub szybko w lewo, przesuwajcie Państwo stopniowo w prawo dolny, prawy trymer wychyłu w prawo/w lewo. Jeżeli quadcopter porusza się w prawo, przesuwajcie Państwo stopniowo w lewo trymer wychyłu w prawo/w lewo.
- 19** Jeżeli quadcopter w zawisie, bez przesunięcia dźwigni do przodu/do tyłu, porusza się do przodu lub do tyłu, prosimy postępować w następujący sposób: Jeżeli quadcopter samodzielnie porusza się wolno lub szybko do przodu, przesuwajcie Państwo stopniowo do dołu górny, prawy trymer wychyłu do przodu/do tyłu. Jeżeli quadcopter porusza się do tyłu, przesuwajcie Państwo stopniowo do góry trymer wychyłu do przodu/do tyłu.
- 20** Jeżeli quadcopter w zawisie, bez przesunięcia dźwigni regulacji obrotów, obraca się w miejscu w lewo lub w prawo, prosimy postępować w następujący sposób: Jeżeli quadcopter samodzielnie wolno lub szybko obraca się wokół

własnej osi w lewo, przesuwajcie Państwo stopniowo w prawo dolny, lewy trymer obrotów. Jeżeli quadcopter obraca się w prawo, przesuwajcie Państwo stopniowo trymer obrotów w lewo.

Wymiana łopat wirnika

- 21** Do wymontowania łopaty wirnika używajcie Państwo w razie potrzeby wąskiego, gładkiego przedmiotu. Zwróćcie Państwo uwagę na ostrożne, pionowe wymontowanie łopaty wirnika w kierunku do góry i jednocześnie przytrzymywanie silnika w celu jego stabilizacji. Przycumujcie Państwo ponownie łopatę wirnika przy pomocy śruby znajdującej się przy quadcopterze.
- 22** **QR-Code dla systemu wymiany silnika, części zamiennych i dalszych informacji.**
- 23** **OSTRZEŻENIE!**
Bezwarunkowo należy zwracać uwagę na oznakowanie i kolor, jak również na kąat nachylenia wirników!
Z przodu po lewej stronie: kolor czerwony – oznakowanie „A”
Z przodu po prawej stronie: kolor czerwony – oznakowanie „B”
Z tyłu po prawej stronie: kolor czarny – oznaczenie „B”
Z tyłu po lewej stronie: kolor czarny – oznaczenie „A”

Usuwanie problemów (usterek)

- Problem:** Kontroler (pilot) nie działa.
- Przyczyna:** Przycisk Power ON/OFF znajduje się w położeniu "OFF".
- Sposób usunięcia usterek:** Przycisk Power ON/OFF nastawić na "ON".
- Przyczyna:** Baterie zostały nieprawidłowo włożone.
- Sposób usunięcia usterek:** Sprawdźcie Państwo czy baterie są prawidłowo włożone.
- Przyczyna:** Baterie nie dysponują wystarczającym zapasem energii.
- Sposób usunięcia usterek:** Włożyć nowe baterie.
- Problem:** Quadcoptera nie można sterować przy pomocy kontrolera.
- Przyczyna:** Przycisk Power kontrolera znajduje się w położeniu "OFF".
- Sposób usunięcia usterek:** Najpierw nastawić przycisk Power kontrolera na "ON".
- Przyczyna:** Kontroler jest ewentualnie nieprawidłowo sprzężony z odbiornikiem Quadcoptera.
- Sposób usunięcia usterek:** Prosimy Państwa o przeprowadzenie procesu sprzężenia zgodnie z opisem zawartym w „Liście kontrolnej przygotowań do lotu” i ewentualnie używajcie Państwo przy tym innego kanału (A/B/C) znajdującego się przy kontrolerze.
- Problem:** Quadcopter nie startuje.
- Przyczyna:** Przycisk „Start-Rotors” znajdujący się na nadajniku nie jest przyciśnięty.
- Sposób usunięcia usterek:** Nacisnąć przycisk „Start-Rotors” znajdujący się na nadajniku.
- Problem:** Quadcopter nie wznosi się.
- Przyczyna:** Łopatki rotora poruszają się zbyt wolno.
- Sposób usunięcia usterek:** Dźwignię gazu przesunąć do góry.
- Przyczyna:** Moc akumulatorów jest niewystarczająca.
- Sposób usunięcia usterek:** Naładować akumulator (Rozdział "Ładowanie akumulatora").
- Problem:** Quadcopter bez widocznego powodu traci prędkość podczas lotu i zniża się.
- Przyczyna:** Akumulator jest zbyt słaby.
- Sposób usunięcia usterek:** Naładować akumulator (Rozdział "Ładowanie akumulatora").
- Problem:** Quadcopter kręci się tylko wokół własnej osi lub przy starcie wywraca się podwoziem do góry.
- Przyczyna:** Nieprawidłowo przyporządkowane lub uszkodzone wirniki.
- Sposób usunięcia usterek:** Wirniki montować/wymienić zgodnie z opisem zawartym w punktach **21 22 23**.

Błąd i zmiany zastrzeżone
Kolory / ostateczny wzorzec – zmiany zastrzeżone
Techniczne i uwarunkowane wzorcem zmiany zastrzeżone
Piktogramy = symbole

H Igen tisztelt Vevőnk!

Gratulálunk Önnek a Carrera RC modell-quadrocopter megvásárlásához, melynek gyártása a technika mai állásának megfelelően történt. Mivel folyamatosan fejlődünk termékeink fejlesztésén és tökéletesítésén, a műszaki, valamint a felszereltséget, az anyagokat és a formatervezést érintő módosítások jogát mindenkor és előzetes értesítés nélkül fenntartjuk. Az Ön rendelkezésére álló termék jelen útmutató adataitól és ábráitól való csekély eltéréseiből ezért semmiféle igény nem származtatható. Jelen összeszerelési és használati útmutató a termék részét képezi. A használati útmutató és az abban feltüntetett biztonsági tudnivalók figyelmen kívül hagyása esetén a garanciaigény megszűnik. Kérjük, az útmutatót a jövőbeni tanulmányozás és a modell harmadik személyeknek történő átengedése esetére őrizze meg.

Jelen használati utasítás legaktuálisabb verzióját, valamint a rendelkezésre álló pótalkatrészekkel kapcsolatos információkat a carrera-rc.com címen a szerviz-területen találhat.

FIGYELMEZTETÉS! Az első repülés előtt győződjön meg arról, hogy az Ön hazájában a megvásárolt repülőmodell tekintetében fennáll-e törvényben előírt biztosítási kötelezettség.

Garanciális feltételek

A Carrera termékek műszaki szempontból igényes termékek (NEM JÁTÉKOK), melyek gondos kezelést igényelnek. Kérjük, feltétlenül vegye figyelembe a használati útmutatóban szereplő tudnivalókat. Minden alkatrészt gondos ellenőrzésnek vetettek alá (a termék felállítását szolgáló műszaki módosítások és modellváltozások joga fenntartott).

Ha ennek ellenére hibák mutatkoznak, garanciát a lenti garanciális feltételek keretében nyújtunk:

A Stadlbauer Marketing + Vertrieb GmbH (továbbiakban: „gyártó”) a lenti rendelkezéseknek megfelelően garantiálja a végfelhasználónak (továbbiakban: „vevő”), hogy a vevőnek szállított Carrera RC modell-quadrocopter (továbbiakban: „termék”) a vásárlástól számított két éven belül (garanciális idő) mentes lesz az anyag- és feldolgozási hibáktól.

Az efféle hibákat a gyártó saját mérlegelése szerint saját költségére javításal, illetve új vagy generalizott alkatrészek szállításával hárítja el. A garancia nem vonatkozik kopó alkatrészekre (mint pl. az akkura, a rotorlapátokra, a kabinfedélre, a fogaskerekekre, stb.), a szakszerűtlen kezelésből/használatból eredő károkra vagy az idegen beavatkozásokra. A Vevő gyártóval szemben támasztott mindennemű további - főként kártérítési - igénye kizárt.

Ez a garancia nem érinti a Vevő mindenkor eladóval szemben fennálló azon szerződéses vagy törvényes jogait (utólagos teljesítés, szerződéstől való visszalépés, engedmény, kártérítés), melyek abban az esetben állnak fenn, ha a termék a kárveszély átszállása időpontjában nem volt hibamentes.

Jelen külön gyártói garanciából eredő igények csak akkor állnak fenn, ha

- az érvényesített hiba nem olyan károka vezethető vissza, amelyek a használati utasítás előírásaiban foglalt rendeltetésszerűen vagy szakszerűtlen használat következtében keletkeztek,
- nem működésből eredő kopási jelenségekről van szó,
- a termék nem rendelkezik olyan jellemzőkkel, melyek a gyártó által nem felhalmazott műhelyekben történő javításra vagy egyéb beavatkozásra utalnak,
- a terméket csak a gyártó által engedélyezett tartozékokkal használták.

A garancialevelek nem pótolhatók.

Tájékoztató EU államok esetében: Felhívjuk a figyelmet az eladó törvényes jótállási kötelezettségére, valamint arra, hogy a tárgyban forgó garancia ezt a jótállási kötelezettséget nem korlátozza.

A termék beküldésének és visszaküldésének költségeit a gyártó vállalja.

Ez a garancia a fent leírt terjedelemben és a fent megnevezett feltételek mellett érvényes (beleértve a vásárlást igazoló eredeti bizonylat bemutatását is további értekesítési esetén) a termék minden későbbi, jövőbeni tulajdonosára.

Megfelelőségi nyilatkozat

A Stadlbauer Marketing + Vertrieb GmbH ezennel kijelenti, hogy ez a modell a vezérlővel együtt összhangban van a következő Tanácsi (EK) irányelvek alapvető követelményeivel: 2009/48 és 2004/108/EK számú Tanácsi irányelvek az elektromágneses összeférhetőségről, és az 2014/53/EU (RED) irányelv egyéb vonatkozó rendelkezéseivel.

Az eredeti megfelelőségi nyilatkozat a carrera-rc.com címen kérhető.



Maximális rádiófrekvenciás teljesítmény <10dBm

Figyelmeztető utasítások!



FIGYELMEZTETÉS! A játék a lenyelhető apró alkatrészek miatt nem adható 3 év fiatalabb gyermekeknek.

FIGYELMEZTETÉS! Működésből eredő becsípődés-veszély! A játék gyermeknek történő átadása előtt távolítson el minden csomagolóanyagot és rögzítő drótot. Információk és esetleges kérdések esetére kérjük, őrizze meg a csomagolást, a címet, valamint a használati utasítást az információk későbbi felrészítés érdekében. Őrizzük meg a használati utasítást, ha esetleg később utána szeretnénk nézni benne valaminek. Tudnivalók felöltött részére: Ellenőrizze, hogy a játék megfelelően van-e összeszerelve. A szerelést felöltött felügyelete mellett kell elvégezni.

FIGYELMEZTETÉS! 12 év alatti gyermekek általi használatra nem alkalmas.

Ezt a terméket gyermekek nem használhatják nevelésre jogosult személy felügyelete nélkül. A helikopter vezérléséhez némi gyakorlatra van szükség. A gyermekeknek ezt egy felnőtt közvetlen felügyelete mellett kell megtanulniuk. **Az első használat előtt: Gyerekével együtt olvassa el ezt a használati utasítást.** Szakszerűtlen használat esetén súlyos sérülések és/vagy anyagi károk keletkezhetnek. A vezérlés óvatosságot és körültekintést, valamint néhány mechanikus és mentális képességet követel meg. Az útmutató biztonsági tudnivalókat és előírásokat, valamint a termék karbantartására és működtetésére vonatkozó tudnivalókat tartalmaz. A használati utasítást az első üzembe helyezés előtt feltétlenül végig kell olvasni és meg kell érteni. Csak így kerülhetők el a sérülésekkel és károkkal járó balesetek.

A propellertől (rotor) távol kell tartani a kezeket, a haját és a lógó ruházatát, valamint az egyéb olyan tárgyakat, mint ceruzák, tollak és csavarhúzó. A forgó rotort megérinteni tilos. Különösen ügyeljen arra, hogy kezei NE kerüljenek a rotorlapátok közelébe!

FIGYELMEZTETÉS: A sérülések elkerülése érdekében ne engedje a quadrocopter arca közelében repülni. Használatra csak kültérben megengedett - beltérben nem. Szemsérülések kockázata. A felszállás és a repülés csak megfelelő terepen (szabad, akadálymentes terep) és csak közvetlen látáskapcsolattal fenntartása esetén megengedett.

A játék használatjaként egyedül Ön felelős a biztonságos használatért, melynek oly módon kell történnie, hogy se Ön, se más személyek vagy azok tulajdona ne szenvedjen kárt vagy legyen kitéve veszélyeztetésnek.

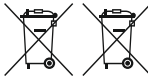
- Ne használja a modellt, ha gyengék a vezérlőben lévő elemek.
- Kerülje a nagy forgalmú és népes környékeket. Mindig ügyeljen arra, hogy elegendő hely álljon rendelkezésre.
- A modellt lehetőleg ne reptesse nyílt utcán vagy közterületeken, ezzel elkerülve mások veszélyeztetését és sérülését.
- **FIGYELMEZTETÉS: Ne indítsa be a quadrocopter, ha a quadrocopter repülési tartományában személyek, állatok vagy egyéb akadályok találhatók.**
- Szigorúan tilos magasfeszültségű vezetékek, vasúti sínek, utca, uszoda vagy nyílt víz felett indítani vagy reptetni.
- Csak akkor szabad üzemeltetni, ha tisztán látható minden és nyugodtak az időjárási viszonyok.
- Pontosan tartsa be a termék és az esetleg használt kiegészítő tartozékokra (töltő, akku, stb.) vonatkozó utasításokat és figyelmeztetéseket.
- **Ha a quadrocopter előlétnek vagy kemény tárgyakkal érintkezne, kérjük, azonnal állítsa alaphelyzetbe (nulla-állás) a gázkart, azaz a bal joysticknek az alsó ütközőnél kell lennie!**
- Kerüljön minden nedvességet, hiszen kárt okozhat az elektronikában.
- Fennáll a súlyos vagy akár halálos sérülések veszélye, ha a modell alkotóelemeit szájába teszi vagy azokat nyelja el.
- A quadrocopter ne legyen semmilyen változtatást vagy módosítást.

Ha ezekkel a feltételekkel nem ért egyet, a quadrocopter-modell hiánytalanul, új és használatlan állapotban azonnal adja vissza a kereskedőnek.

Lítium polimer akkura vonatkozó fontos információk

A lítium-polimer (LiPo) akkuk sokkal érzékenyebbek a rádiós távirányítókban egyébként használt hagyományos alkáli vagy NiMH-akkuknál. Ezért a lehető legpontosabban kell tartani a gyártó előírásait és figyelmeztető utasításait. A LiPo akkuk hibás kezelése tűzveszélyt rejt magában. A LiPo akkuk ártalmatlanítása során mindig vegye figyelembe a gyártó adatait.

Használt villamos és elektronikus készülékek ártalmatlanítására vonatkozó rendelkezések a WEEE szerint



Az itt látható, áthúzott szeméttartályokat ábrázoló szimbólum arra hivatkoztatja az Ön figyelmét, hogy a lemerült elemek, akkumulátorok, gombaelemek, akkusomagok, készülékelemek, használt elektromos készülékek, stb. nem tartoznak a háztartási hulladékok közé, mivel kárt okoznak a környezetben és ártalmasak az egészségre. Kérjük, segítsen Ön is környezetünk és az egészséges fenntartásában és gyermekeivel is beszélje meg a használt elemek és használt elektromos készülékek szabályos ártalmatlanítását/ hulladékként történő kezelését. Az elemeket és a használt elektromos készülékeket az ismert gyűjtőhelyekre kell leadni. Ennek keretében biztosított szabályos újrahasznosításuk.

Különböző típusú elemek, vagy új és használt elemek nem használhatók együtt. A lemerült elemeket ki kell venni a játékból.

FIGYELMEZTETÉS!

A töltőt ill. az USB-töltőkábelt akkor használhatják nyolcadik (8.) életévüket betöltött gyermekek és csökkent fizikai, szenzorikus vagy szellemi képességekkel rendelkező, vagy nem kellő tapasztalattal és/vagy ismeretekkel rendelkező személyek, ha felügyelet alatt állnak vagy kioktatásban részesültek a készülék biztonságos használatára és megértették az ebből eredő veszélyeket. Gyermekeknek nem szabad megengedni, hogy a töltővel ill. az USB-töltőkábellel játszanak. A tisztítást és a felhasználói karbantartást nem végezhetik gyermekek, kivéve ha betöltötték 8. életévüket és felügyelet alatt állnak.

A 8. életévüket be nem töltött gyermekeket a töltőtől és a csatlakozó vezetékétől távol kell tartani. **Töltés közben soha ne hagyja az akkut felügyelet nélkül.** A töltőt akkukat a töltés előtt ki kell venni a játékból. A pólusokat nem szabad rövidre zární. Csak a javasolt elemek vagy egyenértékű típus használható.

A töltő rendszeres használata esetén ellenőrizni kell annak kábelét, csatlakozóját, fedeleit és egyéb részeit. Sérülés esetén a töltő csak javítás után helyezhető újra üzembe. A játék csak II. védelmi osztálynak megfelelő készülékekre csatlakoztatható. □

A LiPo akku használatára vonatkozó irányelvek és figyelemző utasítások

- A mellékelt 3,7 V == 650 mAh / 2,405 Wh LiPo-akkut egy biztonságos helyen, gyúlékony anyagoktól távol kell feltölteni.
- Töltés közben soha ne hagyja az akkut felügyelet nélkül.
- A repülés utáni töltés előtt először meg kell várni az akku környezeti hőmérsékletre történő lehűlést.
- Csak a hozzátartozó Lipo-akkutöltőt (USB kábel/vezérlő) használhatja. Jelen tudnivaló figyelmen kívül hagyása esetén tüzeszély áll fenn, ennek folytán pedig az egészséges veszélyeztetése és/vagy anyagi károk. **SOHA** ne használjon másik töltőt.
- Azonnal fejezze be a töltési vagy kislülés folyamatot, ha az akku a kislülés vagy a töltés közben felülvadik vagy deformálódik. A lehető leggyorsabban és legóvatosabban vegye ki az akkut és tegye egy biztonságos, nyitott, éghető anyagoktól távol eső helyre, ahol legalább 15 percig tartsa szem előtt. Már felülvadott vagy deformálódott akku további töltése vagy kislítése esetén tüzeszély áll fenn! Az akkut már csekély deformáció és ballonképződés esetén is ki kell venni a használatból.
- Az akkut szobahőmérsékleten, száraz helyen kell tárolni.
- **Az akku ún. mélykislülésének megakadályozása érdekében a használat után az akkut feltétlenül újra fel kell tölteni. Ennek során ügyeljen arra, hogy a repülés és a töltés között kb. 20 perc szünetet tartson. Időnként (kb. 2-3 havonta) töltse fel az akkut. Az akku fenti kezelési módjának figyelmen kívül hagyása meghibásodást okozhat.**
- Az akku szállításhoz és átmeneti tároláshoz a hőmérsékletnek 5-50°C között kell lennie. Lehetőleg szerint nem tárolja az akkut vagy a modellt autóban vagy közvetlen napsugárzásnak kitétt helyen. Az autóban uralkodó hőnek kitéve az akku megsérülhet vagy kigyulladhat.

Tudnivaló: Alacsony akkufeszültség-/teljesítmény esetén észre fogja venni, hogy jelentős kiegyenlítő és/vagy irányító mozdulatokra van szükség ahhoz, hogy a quadcopter ne kezdjen el pörögni. Ez rendszerint a 3 Voltos akkufeszültség elérése előtt jelentkezik és megfelelő időpont arra, hogy a repülést befejezzük.

Használati tudnivalók**Szállítási terjedelem**

- 1**
- 1x Quadcopter
 - 1x Vezérlő
 - 1x USB töltőkábel
 - 1x Akku
 - 2x Pótmotor (jobb/bal)
 - 1x Csavarhúzó
 - 2x 1,5 V Mignon AA elem (nem újratölthető)

A LiPo-akku feltöltése

Ügyeljen arra, hogy a mellékelt LiPo-akkut csak a mellékelt LiPo-akkutöltővel (USB-kábel) töltse. Súlyos károk keletkezhetnek, ha az akkut egy másik LiPo-akku töltőben vagy egy másféle töltőben kisléri meg feltölteni. A folytatás előtt kérjük, gondosan olvassa el az akkuk használatára vonatkozó figyelemző utasításokat és irányelveket tartalmazó előző szakaszt. Az akkuk feltöltését csak felnőtt végezheti. A töltőket és a tápegységeket nem szabad rövidre zární. A quadcopterbe beszerelt akkut a hozzátartozó USB-töltőkábellel egy USB-porton keresztül töltheti fel:

2a Töltés számítógépről:

- **Az akkut a feltöltés előtt vegye ki a modellből.**
- Csatlakoztassa az USB-töltőkábelt egy számítógép USB-portjára. Az USB-töltőkábelben lévő LED zölden világítani kezd, ezzel jelezve, hogy a töltőegység szabályosan van csatlakoztatva a számítógépre. Ha a quadcopter üres akkuvál csatlakoztatja, az USB-töltőkábelben lévő LED már nem gyullad ki, ezzel jelezve, hogy a quadcopter akkujának töltése folyamatban van. Az USB-töltőkábel, illetve a quadcopterben lévő töltőcsatlakozó úgy vannak kialakítva, hogy a polarítások felcserélése kizárt.
- A kislüt (nem mélykislüt) akku újbilli feltöltése kb. 90 percig tart. Az akku teljesen fel van töltve, ha az USB-töltőkábelben lévő LED-kijelző újra zölden világít.

Figyelem: A kiszállításhoz a mellékelt LiPo-akku részben van feltöltve. Ezért

előfordulhat, hogy az első töltés valamivel rövidebb ideig tart.

Feltétlenül tartsa be a fenti csatlakoztatási sorrendet! Ha nem használja a quadcopterrel, szakítsa meg a quadcopterben lévő dugaszolható csatlakozást. Ennek figyelmen kívül hagyása az akku károsodását okozhatja!

2b Az akkut behelyezése a quadcopterbe

- A mellékelt csavarhúzó segítségével nyissuk fel az akkurekesz fedelét. Helyezzük bele az akkut. Zárjuk vissza az akkurekeszt.
- Ha a quadcopterben lévő LED-ek lassan villognak, ki kell cserélni az akkut.

Az elemek behelyezése a vezérlőbe

- 3** Egy csavarhúzóval nyissa ki az elemfészket, majd tegye be az elemeket a vezérlőbe. Ügyeljen a helyes polarításra. Egyidejűleg ne használjunk új és régi, vagy eltérő gyártótól származó elemeket. A rekesz bezárása után az előlapon található power-kapcsoló segítségével ellenőrizheti a vezérlő működését. Ha a power-kapcsoló ON állásban van és a működés szabályszerű, a vezérlő felső részén közepén lévő LED-nek pirosan kell világítania. Ha a kontroll LED lassan villog és hangjelzés hallatszik, akkor ki kell cserélni a vezérlőben lévő elemeket.

A modell összekapcsolása a vezérlővel

- 4** A Carrera RC quadcopter és a vezérlő minden egyes beüzemeléskor újbill összekapcsolódnak. Ha kezdetben problémák adódnának a Carrera RC quadcopter és a vezérlő közötti kommunikáció terén, kérjük, végezze el újra az összekapcsolást.

- Csatlakoztassa a modellen lévő akkut.
- A quadcopterben lévő LED-ek most ritmikusan világítanak.
- A power-kapcsolóval kapcsolja be a vezérlőt.
- Töljék el a bal oldali joystickot, azaz a gázkart, teljesen felfelé, majd lefelé.
- Az összekapcsolás sikeresen lezárult.
- Ekkor folyamatosan világít a vezérlőn lévő LED.
- Kb. 5 1/2 perc eltelté után a vezérlő kikapcsol. Ha újra szeretnének használni, meg kell ismételní az összekapcsolást.
- **FIGYELMEZTETÉS!** A quadcopterrel feltétlenül közvetlenül a bekapcsolás után állítsa egyenes, vízszintes fölfültre. A giroszkóp automatikusan beszabályozza magát.

A quadcopter leírása

- 5**
1. Rotorrendszer
 2. Rotorvédő burkolat
 3. LED-ek
 4. Akku-kábel
 5. Quadcopter csatlakozó dugó
 6. Elemfészek

A vezérlő funkció-áttekintése

- 7**
1. Antenna
 2. Power-kapcsoló (ON / OFF)
 3. Visszajelző LED
 4. Gáz
 5. Előre/hátra jobbra/balra dőlés
 6. Kiegyenlítő jobbra/balra dőléshez
 7. Kiegyenlítő előre/hátra mozgáshoz
 8. Kiegyenlítő a körbeforduláshoz
 9. Looping gomb
 10. Headless Mode
 11. A Rotorok gomb indítása
 12. Auto landing gomb
 13. Lampa (be/ki)
 14. Lampa (be/ki)
 15. Beginner/Advanced kapcsoló (30%/60%/100%)
 16. Elemfészek

A repülési terület kiválasztása

- 8** Ha kész az első repülésre, olyan zárt helyiséget javasolunk kiválasztani, melyben nincsenek emberek és akadályok, és ami lehetőleg nagy. A quadcopter méretének és kormányozhatóságának köszönhetően egy tapasztalt pilóta viszonylag kis zárt helyiségekben is képes repülni. Az első repülésekhez feltétlenül javasoljuk, hogy a helyiség legyen legalább 5 x 5 méter alapterületű és 2,40 méter magas. A quadcopter kiegyenlítése és vezérlésének valamint képességeinek megismerése után merészelhet kisebb és kevésbé szabad helyeken is repülni.

Csak házon belüli használatra (Ház és kert). A vezérlő és a quadcopter között nem lehetnek tárgyak (pl. oszlopok vagy személyek).

A repülés előkészítésének ellenőrző listája

Ez az ellenőrző lista nem helyettesíti a jelen használati utasítás tartalmát. Noha alkalmaszható mint Quick-Start-Guide, nyomtatékkal javasoljuk Önnek, hogy a folytatás előtt először olvassa végig jelen használati utasítást.

- Ellenőrizze a csomagolás tartalmát.
- A LiPo-akkut „A LiPo-akku feltöltése” fejezetben leírtaknak megfelelően fel kell tölteni.
- Tegyen a vezérlőbe 2 darab AA-típusú elemet és ügyeljen a helyes polarításra.
- Keressen egy repülésre alkalmas környezetet.
- Helyezzük be az akkut a **2b** pontban leírtak szerint a quadcopter alján lévő akkurekeszbe.
- Csatlakoztassa a modellben lévő akkut.
- **FIGYELMEZTETÉS!** A quadcopterrel feltétlenül közvetlenül a bekapcsolás után állítsa egyenes, vízszintes felületre. A gíroszkóp automatikusan be szabályozza magát.
- A quadcopterben lévő LED-ek villognak.
- Az ON/OFF kapcsolóval kapcsolja be a vezérlőt. **Feltétlenül ellenőrizze a Beginner-Advanced kapcsolót (13b)**. Toljuk el a bal oldali joystickot, azaz a gázkart, teljesen felfelé, majd lefelé.
- Hagyjon egy pillanatyit időt a quadcopternek, míg a rendszer szabályosan inicializált és üzemkész. A quadcopterben lévő LED-ek most állandóan villognak. Ekkor folyamatosan világít a vezérlőn lévő LED.
- Szükség esetén most ismételje meg a fenti pontokat, ha egyidejűleg több quadcopterrel kíván repülni.
- **Figyelem! Minden repülés előtt feltétlenül végezze el az autotrimmelést (17)!** Nyomja meg a „Rotorok indítása” gombot.
- Ellenőrizze a vezérlést.
- Ismerkedjen meg a vezérléssel.
- **Szükség esetén a 17 18 19 20 alatt leírtaknak megfelelően egyenlítse ki a quadcopterrel úgy, hogy a quadcopter lebegés közben vezérlő modulatok nélkül ne mozduljon el a helyéről.**
- A quadcopter most használatra kész.
- Ha a quadcopter nem működne, ismételt kísérletet tegyen a fenti csatlakoztatásnál.
- Most repetheti a modellt.
- Most leszállhat a modellel.
- **Válassza le az akku dugós csatlakozását.**
- A távirányítót mindig utolsóként kapcsolja ki.

Repülés a 4-csatornás quadcopterrel

TUDNIVALÓ!

Az első repülési kísérleteknél különösen ügyeljen arra, hogy a vezérlőn lévő karokat csak nagyon óvatosan és soha ne túl hirtelen működtesse. A mindenkor vezérlő parancs kivitelezéséhez legjobbször elegendő a mindenkor kar csupán nagyon-nagyon csekély mozgata!

Ha azt tapasztalná, hogy a quadcopter a mindenkor kar működtetése nélkül előre vagy oldalra mozdul, a quadcopter a **(17 18 19 20)** lépésekben leírtaknak megfelelően egyenlítse ki.

- 9 +/- gáz (fel/le)**
Az induláshoz és a felemelkedéshez a bal oldali gázkart óvatosan tolja előre. A leszálláshoz és a süllyedéshez a bal oldali gázkart óvatosan tolja hátra.
- 10** A quadcopter egy helyben balra vagy jobbra történő forgatásához mozgassa a bal kart óvatosan balra ill. jobbra.
- 11** A quadcopter balra vagy jobbra történő repetéséhez mozgassa a jobb oldali kart óvatosan balra ill. jobbra.
- 12** A quadcopter előre vagy hátra történő repetéséhez mozgassa a jobb oldali kart óvatosan előre ill. hátra.

Rotorok / Motorok indítása

- 13 a** Nyomja meg a „Rotorok indítása” gombot a vezérlőn a motorok elindításához. A gázkarral felfelé megkezdheti az emelkedést, amint a rotorok forogni nem kezdenek.

Looping funkció

FIGYELMEZTETÉS! CSAK GYAKORLOTT PILÓTÁKNAK!

- 13 b** Nyomjuk meg a „Looping Button” gombot, ekkor 5x hangjelzés hallatszik. Amíg a hangjelzés hallatszik, nyomja felfelé, lefelé, jobbra és balra a jobb joystickot. A quadcopter ekkor a mindenkor irányba loopingot ill. átfordulást hajt végre. Eközben ügyeljen arra, hogy a helyiségben minden irányban álljon rendelkezésére elegendő hely (kb. 2,5 m).

Beginner/Advanced kapcsoló

FIGYELMEZTETÉS! 100% CSAK GYAKORLOTT PILÓTÁKNAK!

- 13 c** 30% = kezdő üzemmód
Átváltásnál egyszerű hangjelzés szólal meg.

60% = közepes üzemmód

A quadcopter érzékenyebben reagál mint a 30%-os üzemmódban. Átváltásnál 2x hangjelzés szólal meg.

100% = Advanced üzemmód -> 3D üzemmód

A quadcopter nagyon érzékenyen reagál a vezérlő mozgásokra. Átváltásnál 3x hangjelzés szólal meg.

Headless üzemmód

- 13 d** A Headless üzemmód kezdőknek segít megtanulni a repülést. Mindegy, hogy milyen irányba repül a quadcopter, a repülési irány mindig pontosan a vezérlőn kijelzett repülési iránynak felel meg. A kezdőknek nem kell túrközöttén irányítaniuk, ha pl. feléjük repül.
Nyomjuk meg a „Headless-Mode-Button” **10** gombot, ekkor addig hallatszik hangjelzés, míg Headless üzemmódban van. Ha el szeretné hagyni ezt az üzemmódot, nyomja meg újra a gombot.

Automatikus magasságellenőrzés

- 14** Amint elengedi a bal gázkart repülés közben, a quadcopter automatikusan tartja az aktuális repülési magasságot.

Auto Landing

- 15** Az „Auto landing” gombbal bármikor kiválthatja az automatikus landolási funkciót. Közben lassan csökken a rotorok fordulatszám. Landolás közben bármikor lehetséges van a jobb gázkart elmozdításával befolyásolni a landolási helyzetet. Amint a quadcopter a földet ér, a motorok kikapcsolnak.

Auto-Start & Fly to 1.5m

- 16** Nyomja meg az „Automatikus indítás és repülés 1,5 m-ig” gombot a vezérlőn a motorok elindításához és kb. 1,5 méteres magasságban történő repüléshez. Indítás közben bármikor lehetséges van arra, hogy a jobb oldali gázkarral befolyásolja a repülés irányát. Amint elérte az 1,5 m-es magasságot, a quadcopter automatikusan tartja a magasságot.

A quadcopter kiegyensúlyozása

Automata trimmelés

- 17**
1. Helyezzük a quadcopterrel egy vízszintes felületre.
 2. Csatlakoztassuk a quadcopterrel és a vezérlőt a „Modell csatlakoztatása a vezérlővel” részben leírtak szerint.
 3. Egyszerre tolja el a gázkart és az előre-vissza kart a jobb alsó sarokba. A quadcopterben lévő LED rövidlen felvilágít és utána folyamatosan ég. A jelzőhang 1-szer megszólal.
 4. Az alapállás lezárult.

- 18** Ha a quadcopter lebegés közben a jobbra/balra döntést irányító kar mozgata nélkül balra ill. jobbra repül, kérjük, végezze el az alábbi lépéseket:
Ha a quadcopter magától gyorsan vagy lassan bal oldalra mozog, lépésenként nyomja jobbra a jobbra/balra döntést irányító jobb oldali alsó kiegyenlítő. Ha a quadcopter jobb oldalra mozog, lépésenként nyomja balra a jobbra/balra döntést irányító kiegyenlítő.
- 19** Ha a quadcopter lebegés közben az előre/hátra mozgást irányító kar mozgata nélkül előre ill. hátra repül, kérjük, végezze el az alábbi lépéseket:
Ha a quadcopter magától gyorsan vagy lassan előre mozog, lépésenként nyomja felfelé az előre/hátra mozgást irányító jobb oldali felső kiegyenlítő. Ha a quadcopter hátra mozog, lépésenként nyomja felfelé az előre/hátra mozgást irányító kiegyenlítő.
- 20** Ha a quadcopter lebegés közben, a helyben történő körbefordulást irányító kar mozgata nélkül balra ill. jobbra repül, kérjük, végezze el az alábbi lépéseket:
Ha a quadcopter magától gyorsan vagy lassan saját tengelye körül bal oldalra forog, lépésenként nyomja jobbra a körbefordulást irányító bal oldali alsó kiegyenlítő. Ha a quadcopter jobb oldalra forog, lépésenként nyomja balra a körbefordulást irányító kiegyenlítő.

A rotorlapátok cseréje

- 21** A rotorlapát lehúzásához szükség esetén használjon egy keskeny, sima tárgyat. Ügyeljen arra, hogy a rotorlapátot óvatosan függőlegesen felfelé húzza le, eközben pedig lentri stabilizálás céljából tartsa a motort. A csavarral rögzítse újra a rotorlapátot a quadcopterre.

- 22** QR-kód a motorcsere rendszerről, pótkalkatrészekről és bővebb információkkal.

FIGYELMEZTETÉS!

- Feltétlenül ügyeljen a rotorlapátok jelölésére és színére, valamint a dőlésszögére!
Bal oldalon elől: piros - „A” jelölés
Jobb oldalon elől: piros - „B” jelölés
Jobb oldalon hátul: fekete - „B” jelölés
Bal oldalon hátul: fekete - „A” jelölés

Problémamegoldások

- Probléma:** A vezérlő nem működik.
- Ok:** Az ON/OFF power-kapcsoló „OFF” állásban van.
- Megoldás:** Az ON/OFF power-kapcsolót „ON” állásba visszük.
- Ok:** Rosszul lettek behelyezve az elemek.
- Megoldás:** Ellenőrizze, hogy az elemek szabályszerűen vannak-e behelyezve.
- Ok:** Az elemeknek már nincs elég energiája.
- Megoldás:** Új elemeket kell betenni.

- Probléma:** A quadcopter nem irányítható a vezérlővel.
- Ok:** A vezérlő power-kapcsolója „OFF” állásban van.
- Megoldás:** Először a vezérlő power-kapcsolóját visszük „ON” állásba.
- Ok:** A vezérlő esetleg nincs szabályosan összekapcsolódva a quadcopterben lévő vevővel.
- Megoldás:** Kérjük, a csatlakoztatást „A repülés előkészítésének ellenőrző listája” alatt leírtaknak megfelelően végezze el.

- Probléma:** A quadcopter nem indul el.
- Ok:** Nem nyomta le a vezérlőn a „Rotorok indítása” gombot.
- Megoldás:** Nyomja meg a vezérlőn a „Rotorok indítása” gombot.

- Probléma:** A quadcopter nem száll fel.
- Ok:** A rotorlapátok túl lassan mozognak.
- Megoldás:** Töljük el a gázkart felfele.
- Ok:** Nem elég az akku teljesítménye.
- Megoldás:** Az akkut fel kell tölteni (lásd „Az akku feltöltése” fejezetet).

- Probléma:** A quadcopter repülés közben felismerhető ok nélkül lelassul és úgylyedni kezd.
- Ok:** Az akku túl gyenge.
- Megoldás:** Az akkut fel kell tölteni (lásd „Az akku feltöltése” fejezetet).

- Probléma:** A quadcopter már csak egy helyben forog vagy indulásnál átfordul.
- Ok:** Hibásan elhelyezett vagy sérült rotorlapátok.
- Megoldás:** A rotorlapátokat a 21 22 23 lépésekben leírtaknak meg felelően felszereljük/kicsereéljük.

A tévedések és a módosítások joga fenntartva
 Színek / végleges design – A módosítások joga fenntartva
 A műszaki és formatervezésből eredő módosítások joga fenntartva
 Piktogramok = szimbólumképek

SLO Spoštovana stranka

Čestitamo Vam za nakup Vašega Carrera RC modela kvadrokopterja ki je narejen po današnjem stanju tehnike. Ker si stalno prizadevamo za nadaljnji razvoj in izboljševanje naših izdelkov, si pridržujemo pravico do tehničnih sprememb v povezavi z opremo, materiali in obliko, ki jih lahko izvedemo kadarkoli in brez napovedi. Zaradi majhnih odstopanj med obravnavanim izdelkom in primerjavi s podatki in slikami teh navodil ni možno uveljavljati nobenih zahtevkov. Ta navodila za montažo in uporabo so del izdelka. Pri neupoštevanju navodil za uporabo in varnostnih navodil pravica do garancije preneha veljati. Navodila shranite za kasnejše informacije ali za morebitno posredovanje modela tretjim osebam.

Najnovejša verzija teh navodil za uporabo in informacij o nadomestnih delih, ki so na voljo, najdete na carrera-rc.com pod servisnim področjem.

OPOZORILO! Pred prvim poletom preverite, ali je v Vaši državi za take letalske modele, kot je ta, predpisano obvezno zavarovanje.

Garancijski pogoji

Pri proizvodih Carrera gre za tehnično zelo kakovostne izdelke (NI IGRÁČA), s katerimi je treba ravnati skrbno. Prosimo obvezno upoštevajte opozorila v navodilih za uporabo. Vsi deli so podvrženi skrbni kontroli (pravica do tehničnih sprememb in sprememba modela, ki služijo izboljšanju izdelka, pridržana). V kolikor kljub temu pride do napak, je zagotovljena garancija v okviru spodaj navedenih garancijskih pogojev:

Stadlbauer Marketing + Vertrieb GmbH (v nadaljevanju »proizvajalec«) končni stranki (v nadaljevanju »stranka«) v skladu s sledečimi določbami jamči, da bo stranki dobavljen Carrera RC model kvadrokopterja (v nadaljevanju »izdelek«) dve leti od datuma nakupa (garancijski rok) brez materialnih in proizvodnih napak. Tovrstne napake bo proizvajalec odpravil po lastni presoji na lastne stroške s popravilom ali dobavo novih ali obnovljenih delov. Garancija ne zajema obrabnih delov (kot so npr. baterija, lopatic rotorja, pokrov kabine, zobniki idr.), škode zaradi neustreznega ravnanja/uporabe ali če so bili na izdelku opravljeni lastnoročni posegi. Ostali zahtevki stranke, predvsem za nadomestilo škode, do proizvajalca so izključeni. Pogodbenih ali zakonskih pravic stranke (naknadna izpolnitev, odstop od pogodbe, znižanje, nadomestilo škode) do prodajalca, ki vztraja, da je bil izdelek ob prehodu odgovornosti brezhiben, ta garancija ne zajema.

Zahtevki iz te posebne garancije proizvajalca so upravičeni le, če

- vzrok uveljavljane napake ni uporaba, ki je po opredelitvi v navodilih označena kot nepravilna ali neustrezna,
 - ne gre za obrabo, ki je pogojena z uporabo,
 - izdelek nima nobenih sledi, na podlagi katerih ni bilo možno sklepati, da so bila na izdelku opravljena popravila ali drugi posegi s strani oseba, ki za to ni pooblaščen s strani proizvajalca,
 - se je izdelek uporabljal le skupaj z s strani proizvajalca avtorizirano dodatno opremo.
- Garancijskih listov ni možno nadomestiti.**

Opozorilo za EU države: Opozarjamo na zakonsko določeno garancijsko dolžnost prodajalca, da ta garancijska dolžnost ni omejena z zakonsko garancijo.

Stroške prihodne in povratne pošiljke izdelka prevzame proizvajalec. Ta garancija velja v zgoraj navedenem obsegu in pod zgoraj navedenimi pogoji (vključno s predložitvijo originalnega računa tudi v primeru prodaje naprej) za vsakega kasnejšega, bodočega lastnika izdelka.

Izjava o skladnosti

S tem Stadlbauer Marketing + Vertrieb Ges.m.b.H. izjavlja, da je ta model vključno z upravljalnikom v skladu s temeljnimi zahtevami naslednjih direktiv ES: ES smernice 2009/48 in 2004/108/ES o elektromagnetni združljivosti in drugih relevantnih predpisih smernice 2014/53/EU (RED).

Originalno izjavo o skladnosti lahko najdete na carrera-rc.com.



Maks. frekvenčna moč 10 dBm

Opozorila!



OPOZORILO! Ta igrača ni primerna za otroke mlajše od 3 let, ker vsebuje majhne dele, ki jih je možno pogoltiti.

OPOZORILO! Z delovanjem pogojena nevarnost stiska! Preden predate to igračo otroku, odstranite vso vso embalažo. Za informacije in morebitna vprašanja prosimo, da embalažo in naslov ter navodila za uporabo shranite za kasnejšo uporabo. Shranite navodila za uporabo, da jih boste lahko pozneje ponovno brali. Obvestilo za odrasle: preverite, ali je igrača sestavljena, tako kot je navedeno v navodilih. Sestavljanje naj nadzoruje odrasla oseba.

OPOZORILO! Ni primerno za otroke, mlajše od 12 let!

Ta izdelek ni predviden za to, da bi ga uporabljali otroci brez nadzora skrbnika. Za upravljanje helikopterja je potrebna določena stopnja vaje. Otroci se morajo tega naučiti pod neposrednim nadzorom odraslih oseb. **Pred prvo uporabo: preberite navodila za uporabo skupaj s svojim otrokom.** Zaradi neustrezne uporabe lahko pride do težkih poškodb ob in/ali materialne škode.

Upravljati ga je treba previdno in razsodno, pri tem pa je potrebnih tudi precej mehaničnih ter tudi mentalnih spretnosti. Navodila vsebujejo varnostna opozorila in predpise ter navodila za vzdrževanje in uporabo izdelka. Ta navodila je treba pred prvo uporabo obvezno v celoti prebrati in razumeti. Le tako se lahko izognete nesrečam s poškodbami in materialno škodo.

Roke, lasje in ohlapna oblačila, vključno z drugimi predmeti, kot so zatiči in izvijači, ne smejo biti v bližini propelerja (rotorja). Vrtečega se rotorja se ne dotikajte. Posebej pazite na to, da v bližino lopatic rotorja NE pridejo Vaše roke!

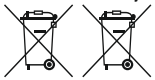
OPOZORILO: Za preprečitve poškodb kvadrokopter ne pilotirajte v bližini vašega obraza. Uporabljajte samo na prostem - ne v zaprtih prostorih. Nevarnost poškodb oči. Zagon in letenje samo na primernem terenu (prosta površina, brez ovir) in samo znotraj neposrednega vidnega polja.

Kot uporabnik tega izdelka ste sami odgovorni za varno uporabo, tako da druge osebe ali njihova lastnina ne morejo biti poškodovani ali ogroženi.

- Vašega modela nikoli ne uporabljajte s slabimi baterijami upravljalnika.
- Izognite se prometnim in živahnim območjem. Vedno pazite na to, da je na voljo dovolj prostora.
- Po možnosti Vašega modela ne pilotirajte po javni cesti ali javnem mestu, da ne ogrozite ali poškodujete koga.
- **OPOZORILO: Kvadrokopter ne zaganjajte in uporabljajte, če se na območju leta nahajajo osebe, živali ali druge ovire.**
- Vklapljanje in krmiljenje igrače v bližini visokonapetostnih vodov, železniških tirov, cest, plavalnih bazenov ali nepokritih vodnih površin je strogo prepovedano.
- Krmilite samo ob dobri vidljivosti in mimem vremenu.
- Natančno upoštevajte navodila in opozorila za ta izdelek in za morebitno dodatno opremo (polnilnik, baterije itd.), ki jo uporabljate.
- **Če pride do stika kvadrokopterja z živim bitjem ali trdim predmetom, prosimo ročno za plin takoj prestavite v položaj nič, tj. leva igralna palica mora biti spodaj na stop!**
- Preprečite vlažnost, ker lahko ta poškoduje elektroniko.
- Obstaja nevarnost težkih poškodb vključno s smrtjo, če pridejo deli Vašega modela v usta ali če jih ližete.
- Na kvadrokopter ne izvajajte nobenih sprememb ali modifikacij.
- Če se s temi pogoji ne strinjate, potem komplet modela kvadrokopterja, ko je ta še nov in nerabljen, takoj vrnite prodajalca.


Pomembne informacije o litij-polimer baterijah

Litij-polimer (LiPo) baterije so bistveno občutljivejše kot običajne alkalne ali NiMH baterije, ki se v daljšinih upravljalnikih uporabljajo sicer. Zato je treba natančno upoštevati predpise in opozorila proizvajalca. Pri napačnem ravnanju z LiPo baterijo obstaja nevarnost požara. Pri odstranjevanju LiPo baterij vedno upoštevajte navedbe proizvajalca.

Določbe za odstranjevanje električnih in elektronskih naprav po WEEE

Tukaj upodobljen simbol prečrtanih smetnjakov Vas opozarja na to, da prazne baterije, akumulatorji, gumbaste baterije, baterijski bloki, baterije naprav, električne naprave, ne spadajo med gospodinjinske odpadke, ker so okolju in zdravju škodljive. Prosimo, da tudi Vi sodelujete pri ohranjanju okolja in zdravja ter se u ustreznem odstranjevanju rabljenih baterij in električnih naprav pogovorite tudi z Vašimi otroki. Baterije in električne naprave odstranite v označenih zbiralnih mestih. Tako bodo te v skladu s predpisi posredovane v recikliranje. Neenakih tipov baterij ali novih in rabljenih baterij se ne sme uporabljati skupaj. Prazne baterije vzemite iz igrače. Nepolnilih baterij se ne sme polniti.

OPOZORILO!

Punjač tj. USB kabel za punjenje mogu koristiti djeca starija od osam (8) godina ili osobe sa ograničenim fizičkim, senzoričkim ili duševnim sposobnostima ili nedostatkom iskustva i/ili znanja, ukoliko su pod nadzorom i ukoliko su u pogledu na sigurnu uporabu uređaja poučeni i ukoliko su razumjeli opasnosti, koje iz toga proizlaze. Djeca se ne smiju igrati sa punjačem tj. USB kabelom. Čišćenje i upravljanje ne smiju provoditi djeca, izuzev, ako su starija od 8 godina i ukoliko su pod nadzorom. Djeca, mlađa od 8 godina, trebaju se držati dalje od punjača i priključnog voda. **Baterije pri polnjenju nikoli ne puščajte brez nadzora.** Polnilne baterije pred polnjenjem vzemite iz igrače. Priključnih objemk se ne sme zvezati na kratko. Uporabljajte se lahko izključno priporočene baterije ali baterije enakega tipa. Pri redni uporabi polnilnika je treba le tega občasno preveriti, in sicer njegov kabel, priključek, pokrov in druge dele. V primeru poškodb se lahko polnilnik ponovno uporablja šele po opravljenih popravilih. Igrača se lahko priklopi le na naprave zaščitnega razreda II. 

Direktive in opozorila za uporabo LiPo baterije

• Priloženo 3,7 V \approx 650 mAh / 2,405 Wh baterijo morate polniti na varnem mestu stran od vnetljivih materialov.

- Baterije pri polnjenju nikoli ne puščajte brez nadzora.
- Za polnjenje po letenju se mora baterija najprej ohladiti na temperaturo okolice.
- Uporabljajte lahko le pripadajoč LiPo polnilnik (USB kabel/ upravljalnik). Pri neupoštevanju teh navodil obstaja nevarnost požara in s tem grožnja zdravju in/ali nastanek materialne škode. NIKOLI ne uporabljajte drugega polnilnika.
- V primeru, da se baterija med postopkom praznjenja ali polnjenja napihne ali preblikuje, takoj prekinite polnjenje ali praznjenje. Baterijo vzemite ven kar se da hitro in pazljivo ter jo položite na varno, odprto mesto stran od gorljivih materialov in jo opazujte še najmanj 15 minut. Če baterijo, ki se je že napihnila ali preblikovala, še naprej polnite ali praznite, obstaja nevarnost požara! Že pri najmanjši spremembi oblike ali mehurčku je treba baterijo prenehati uporabljati.
- Baterijo shranjujte pri sobni temperaturi na suhem mestu.
- **Po uporabi baterijo nujno ponovno napolnite, da preprečite t.i. globoko (popolno) izpraznitev baterije. Pri tem upoštevajte, da je med letom in postopkom polnjenja potreben ca. 20 min. premor. Baterijo od časa do časa napolnite (ca. vsake 2-3 mesce). Posledica neupoštevanja zgoraj navedene uporabe baterije lahko povzroči okvaro.**
- Pri prevozu ali prehodnem hranjenju baterije naj temperatura prostora znaša med 5-50°C. Baterije in modela po možnosti ne hranite v avtu ali pod neposredno sončno svetlobo. Če je baterija izpostavljena vročini v avtu, se lahko poškoduje ali vname.

Opozorilo: Pri manjši napetosti/zmogljivosti baterije boste ugotovili, da je potrebno občutnejše uravnavanje in/ali gibi krmiljenja, da kvadrokopter ne začne padati. Do tega pride praviloma pred dosegom 3 V napetosti baterije in takrat je pravi trenutek, da končate z letenjem.

Napotki za uporabo**Vsebinska pakiranja**

- 1**
- 1x Quadrokopter
 - 1x Upravljalnik
 - 1x USB napajalni kabel
 - 1x Akumulator
 - 2x Rezervni motor (levo/desno)
 - 1x Izvijač
 - 2x 1,5 V Mignon AA baterije (nepolnilne)

Polnjenje baterije LiPo

Pazite na to, da priloženo baterijo LiPo polnite le s priloženim polnilnikom za LiPo baterije (kabel USB). Če boste poskušali baterijo napolniti z drugim polnilnikom za LiPo baterije, lahko to privede do velike škode. Preden nadaljujete, prosimo, da skrbno preberete predhodno poglavje v opozorilu in direktivami za uporabo baterije. Baterije lahko polnijo le odrasle osebe. Polnilnikov in polnilcev ne zvežite na kratko. V kvadrokopter vgrajeno baterijo lahko polnite s pripadajočim napajalnim kablom USB preko vhoda USB:

Polnjenje preko računalnika:

- 2a**
- **Baterijo pred polnjenjem odstranite iz modela.**
 - Kabel USB povežite z vhodom USB na računalniku. LED dioda na USB napajalnem kablu začne svetiti zeleno in prikazuje, da je polnilna enota pravilno povezana z računalnikom. Če kvadrokopter priključite s praznim akumulatorjem, LED-dioda na napajalnem kablu USB ne svetil več in kaže, da se akumulator kvadrokopterja polni. Napajalni kabel USB oz. polnilna doza na kvadrokopteru so narejeni tako, da napačna polarnost ni možna.
 - Približno 90 minut traja, da se prazna baterija (ne popolnoma izpraznjena) ponovno napolni. Ko je baterija polna, prikaz LED na kablu USB ponovno začne svetiti zeleno.

Opozorilo: Ob dobavi je priložena baterija LiPo delno napolnjena. Zato bi lahko prvi postopek polnjenja trajal nekoliko manj časa.

Obvezno upoštevajte zgoraj naveden vrstni red priključitve! Ko kvadrokopterja ne uporabljate, odstranite vtično povezavo na kvadrokopteru. Posledica neupoštevanja tega je lahko poškodba baterije!

2b Vstavljanje polnilnih baterij v kvadrokopter

- Odprite pokrovček predala za baterijo s pomočjo priloženega izvijača. Vstavite baterijo. Zaprite predal za baterijo.
- Če dioda LED kvadrokopterja utripa počasi, to pomeni, da morate zamenjati baterijo.

Vstavljanje baterij v upravljalnik

- 3**
- Z izvijačem odprite predal za baterije in baterije vstavite v upravljalnik. Pazite na pravilno polarost. Nikoli hkrati ne uporabljajte novih in starih baterij ali od različnih proizvajalcev. Po zaprtju predala lahko s pomočjo stikala za vklop na prednji strani preverite delovanje upravljalnika. Pri položaju stikala za vklop na ON in pravilnem delovanju mora dioda LED zgoraj na sredini upravljalnika svetiti rdeče.
- Če dioda LED kvadrokopterja utripa počasi in slišite signalni ton, to pomeni, da morate zamenjati baterije v krmilniku.

Vezava modela s helikopterjem

4 Kvadrokopter RC Carrera in krmilnik ob vsakem vklopu ponovno vzpostavita povezavo. V primeru težav pri komunikaciji med Carrera RC kvadrokopterjem in upravljalnikom na začetku, prosimo na novo povežite.

- Povežite baterijo v modelu.
- LED diode na kvadrokopterju začnejo ritmično utripati.
- Upravljalnik vklopite z glavnim stikalom.
- Pomaknite levo krmilno palico, torej ročico za plin, popolnoma navzgor in ponovno navzdol.
- Povezovanje je uspešno zaključeno.
- Dioda LED na upravljalniku zdaj stalno sveti.
- Po pribl. 5 1/2 minute se krmilnik izklopi. Za ponovno uporabo ponovite postopek za vzpostavitev povezave.
- **OPOZORILO! Kvadrokopter postavite takoj po vklopu na ravno vodoravno površino. Žiro sistem se samodejno nastavi.**

Opis kvadrokopterja

- 5**
1. Rotorski sistem
 2. Zaščitna kletka rotorja
 3. Dioda LED
- 6**
4. Kabel baterije
 5. Vtična povezava kvadrokopterja
 6. Predal za baterije

Pregled funkcij upravljalnika

- 7**
1. Antena
 2. Stikalo za vklop/izklop (ON / OFF)
 3. Kontrolna dioda LED
 4. Plin Kroženje
 5. Naprej/nazaj nagib desno/levo
 6. Trimer za nagib desno/levo
 7. Trimer za naprej/nazaj
 8. Trimer za krožno obračanje
 9. Gumb luping
 10. Način Headless mode
 11. Tipka »Start Rotors«
 12. Tipka »Auto-Landing«
 13. Tipka »Auto-Start & Fly to 1.5m«
 14. Luč (vklop/izklop)
 15. Stikalo začetniški/napredni način (30%/60%/100%)
 16. Predal za baterije
- 3**

Izbira področja leta

8 Ko ste pripravljeni za prvi let, izberite zaprt prostor, ki je brez ljudi in ovir ter kar se da velik. Na podlagi velikosti in vodljivosti kvadrokopterja lahko izkušeni piloti pilotirajo tudi v relativno majhnih zaprtih prostorih. Za Vaše prve lete priporočamo obvezno minimalno velikost prostora 5 krat 5 metre površine in 2,40 metrov višine. Potem, ko ste Vaš kvadrokopter zravnali in se seznanili z njegovo vodljivostjo in njegovimi lastnostmi, si lahko upate leteti tudi v manjšem in ne tako prostem okolju.

Samo za gospodinjstvo uporabo (hiša in vrt). Med upravljalnikom in kvadrokopterjem se ne smejo nahajati nobeni predmeti, kot so npr. stebri ali osebe.

Kontrolni seznam za pripravo leta

Ta kontrolni seznam ni nadomestilo za vsebino teh navodil za uporabo. Kljub temu, da se lahko uporablja kot hiter uvod za uporabo, Vam posebej priporočamo, da preden nadaljujete v celoti preberete najprej ta navodila za uporabo.

- Preverite vsebino pakiranja.
- Baterijo LiPo polnite tako kot je to opisano v poglavju »Polnjenje baterije LiPo«.
- V upravljalnik vstavite 2 AA baterij in pri tem pazite na pravilno polarnost.
- Poiščite primerno okolje za letenje.
- Vstavite baterijo v odprto za baterijo na spodnji strani kvadrokopterja, kot je opisano v **2b**.
- Povežite baterijo v modelu.
- **OPOZORILO! Kvadrokopter postavite takoj po vklopu na ravno vodoravno površino. Žiro sistem se samodejno nastavi.**
- Dioda LED na kvadrokopterju utripajo.
- Upravljalnik vklopite s stikalom za VKLOP/IZKLOP (ON/OFF). **Obvezno preverite stikalo za začetniški/napredni način (13c).** Pomaknite levo krmilno palico, torej ročico za plin, popolnoma navzgor in ponovno navzdol.
- Kvadrokopterju pustite nekaj trenutkov, da je sistem pravilno inicializiran in pripravljen na delovanje. Dioda LED na kvadrokopterju sedaj trajno utripajo. Dioda LED na upravljalniku zdaj stalno sveti.

- Po potrebi ponovite zgoraj navedene točke, če želite pilotirati več kvadrokopterjev hkrati.
- **Opomba! Pred vsakim poletom, prosimo, nujno izpeljite samodejno nastavitve 17.**
- Pritisnite tipko »Start-Rotors«.
- Preverite krmiljenje.
- Seznanite se s krmiljenjem.
- **Po potrebi kvadrokopter uravnovesite, tako kot je to opisano pod 17 18 19 20, tako da se kvadrokopter pri lebdenju brez krmilnih ukazov več ne premakne z mesta.**
- Kvadrokopter je zdaj pripravljen na uporabo.
- V kolikor kvadrokopter ne kaže znakov delovanja, potem ponovno poskusite zgoraj naveden postopek povezovanja.
- Poletite z modelom.
- Pristanite z modelom.
- **Ločite vtično povezavo baterije.**
- Daljinski upravljalnik vedno izključite nazadnje.

Pilotiranje 4-kanalnega kvadrokopterja

OPOZORILO!

Še posebej pri prvih poskusih pilotiranja pazite na to, da ročico na upravljalniku upravljate zelo previdno in ne preveč naglo. Za izvedbo posameznega krmilnega ukaza so večinoma potrebni zelo zelo majhni premiki posamezne ročice!

V kolikor opazite, da se kvadrokopter premika naprej ali bočno brez premika posamezne ročice, potem ga nastavite tako kot je to opisano pod točkamin **17 18 19 20**.

- 9** +/- plin (gor/dol)
Za vzlet ali letenje v višino potisnite ročico za plin na levi previdno naprej. Za pristanek ali spuščanje potisnite ročico za plin na levi previdno nazaj.
- 10** Za obračanje kvadrokopterja na mestu v levi ali desni smeri potisnite levo ročico previdno v levo oz. desno.
- 11** Za letenje kvadrokopterja v levo ali desno potisnite desno ročico previdno v levo oz. desno.
- 12** Za letenje kvadrokopterja naprej ali nazaj potisnite desno ročico previdno naprej oz. nazaj.

Zagon rotorjev/motorjev

13 a Pritisnite tipko »Start Rotors« na kontrolniku za zagon motorjev. Takoj, ko rotorji tečejo, se lahko z ročico za plin dvignete navzgor.

Funkcija luping

OPOZORILO! LE ZA IZKUŠENE PILOTE!

13 b Pritisnite gumb »Looping Button«, da se 5x sliši signalni ton. Medtem ko se oglašajo signalni ton, potiskajte desno krmilno palico navzgor, navzdol, v desno ali levo. Kvadrokopter bo nato izvedel luping oz. premet v ukazani smeri. Pri tem pazite, da imate dovolj prostora v vseh smereh (ca. 2,5 m).

Stikalo začetniški/napredni način

OPOZORILO! 100% LE ZA IZKUŠENE PILOTE!

13 c 30% = začetniški način
Ob preklopu se sproži zvočni signal.

60% = srednji način
Kvadrokopter se odziva bolj občutljivo kot v 30% načinu. Ob preklopu se zvočni signal sproži 2x.

100% = napredni način -> 3D način
Kvadrokopter se na krmilne ukaze odziva zelo občutljivo. Ob preklopu se zvočni signal sproži 3x.

Headless mode

13 d Način Headless mode pomaga začetnikom naučiti se krmiliti igračo. Vseeno je, v katero smer je obrnjen kvadrokopter, smer letenja se vedno izvrši v tisto smer, ki jo ukazuje prek krmilnika. Začetniku tako ni treba krmiliti v nasprotno smer, kadar npr. kvadrokopter usmeri k sebi. Če boste pritisnili gumb »Headless mode« **10**, se bo med izvajanjem tega načina stalno oglašal signalni ton. Za izklop načina Headless mode ponovno pritisnite gumb.

Samodejen nadzor višine

14 Takoj ko med poletom izpustite levo krmilno palico bo kvadrokopter samodejno ohranil aktualno višino letenja.

Auto Landing

15 Kadarkoli lahko s pritiskom na tipko » Auto Landing« sprožite samodejno funkcijo pristajanja. Pri tem se počasi zniža število vrtljajev rotorja. Med postopkom polnjenja imate kadarkoli možnost, da s premikom leve krmilne palice vplivate na položaj pristajanja.

Auto-Start & Fly to 1.5m

16 Na kontrolniku pritisnite tipko » Auto-Start & Fly to 1.5m« za zagon motorjev in samodejni polet na višino pribl. 1,5 m. Med postopkom zagona imate kadarkoli možnost, da s premikom leve krmilne palice vplivate na smer letenja. Takoj, ko dosežete višino pribl. 1,5 m ostane kvadrokopter samodejno na višini.

Nastavitev kvadrokopterja

17 Avtomatski trimer

1. Postavite kvadrokopter na vodoravno površino.
2. Povežite kvadrokopter s krmilnikom na način, ki je opisan v poglavju »Vezava modela s helikopterjem«.
3. Istočasno premaknite ročico za plin in ročico za premikanje naprej/nazaj v desni spodnji kot. Dioda LED na kvadrokopterju nekajkrat utripne, potem pa stalno sveti. Signalni ton se oglasi 1x.
4. Nastavljanje nevtralnega položaja je zaključeno.

18 V primeru, da kvadrokopter pri lebdenju, brez premika ročice za desni/levi nagib, leti v levo ali desno, potem prosimo ravnajte sledeče: Če se kvadrokopter samodejno hitro ali počasi premika bočno v levo, pritisnite spodnji trimmer za desni/levi nagib postopoma v desno. Če se kvadrokopter samodejno premika v desno, pritisnite spodnji trimmer za desni/levi nagib postopoma v levo.

19 V primeru, da kvadrokopter pri lebdenju, brez premika ročice za naprej/nazaj, leti naprej oz. nazaj, potem prosimo ravnajte sledeče: Če se kvadrokopter samodejno hitro ali počasi premika naprej, pritisnite spodnji trimmer za naprej/nazaj postopoma navzdol. Če se kvadrokopter samodejno premika nazaj, pritisnite spodnji trimmer za naprej/nazaj postopoma navzgor.

20 V primeru, da se kvadrokopter pri lebdenju brez premika ročice za krožni obrat obrne v levo ali desno, potem prosimo ravnajte sledeče: Če se kvadrokopter samodejno hitro ali počasi obrača okrog svoje osi v levi smeri, pritisnite spodnji levi trimmer za krožno obračanje postopoma v desno. Če se kvadrokopter obrača v desno, pritisnite trimmer za krožno obračanje postopoma v levo.

Zamenjava lopatic rotorja

21 Za snetje lopatice rotorja po potrebi uporabite ozek gladek predmet. Pazite na to, lopatico rotorja povlečete previdno pravokotno navzgor in ob tem motor spodaj stabilno držite. Lopatico rotorja ponovno privijte z vijakom na kvadrokopterju.

22 Šifra za prepis poizvedbe za sistem za menjavo motorja, rezervne dele in druge informacije.

23 OPOZORILO!

Obvezno morate paziti na oznako in barvo ter naklonski kot lopatic rotorjal!

Spredaj levo: rdeča – oznaka »A«

Spredaj desno: rdeča – oznaka »B«

Zadaj desno: črna – oznaka »B«

Zadaj levo: črna – oznaka »A«

Odpravljanje težav

Težava: Upravljalnik ne deluje.

Vzrok: Stikalo za vklop/izklop ON/OFF je na »OFF«.

Rešitev: Stikalo za vklop/izklop ON/OFF nastavite na »ON«.

Vzrok: Napačno vstavljena baterija.

Rešitev: Preverite, ali je baterija pravilno vstavljena.

Vzrok: Baterije več nimajo dovolj energije.

Rešitev: Vstavite nove baterije.

Težava: Kvadrokopterja ni možno voditi z upravljalnikom.

Vzrok: Stikalo za vklop/izklop upravljalnika je na »OFF«.

Rešitev: Najprej postavite stikalo za vklop/izklop na upravljalniku na »ON«.

Vzrok: Upravljalnik morebiti ni pravilno povezan s sprejemnikom v kvadrokopterju.

Rešitev: Prosimo, da postopek vezave opravite tako, kot je to opisano pod „kontrolni seznam za pripravo poleta“, in pri tem uporabite po potrebi drug kanal (A/B/C) na upravljalniku.

Težava: Kvadrokopter se ne zažene.

Vzrok: Na kontrolniku niste pritisnili tipke „Start-Rotors“.

Rešitev: Na kontrolniku pritisnite tipko „Start-Rotors“.

Težava: Kvadrokopter se ne dvigne.

Vzrok: Lopatice rotorja se premikajo prepočasi.

Rešitev: Potisnite ročico za plin navzgor.

Vzrok: Zmogljivost baterije ne zadostuje.

Rešitev: Napolnite baterijo (glej poglavje »Polnjenje baterije«).

Težava: Kvadrokopter brez vidnega razloga med letom izgublja hitrost in se spušča.

Vzrok: Preslaba baterija.

Rešitev: Napolnite baterijo (glej poglavje »Polnjenje baterije«).

Težava: Kvadrokopter se vrti le še v krogu ali se ob vzletu prevrne.

Vzrok: Napačno nameščene ali poškodovane lopatice rotorjev.

Rešitev: Lopatice rotorjev namestite/zamenjajte tako kot je to opisano pod točkami

21 22 23.

Pravica do zmot in sprememb pridržana

Barve/končni dizajn – pravica do sprememb pridržana

Pravica do tehnično in oblikovno pogojenih sprememb pridržana

Piktogrami = simbolne slike

CZ Vážení zákazníci,

Blahopřejeme vám k nákupu vašeho modelu Quadcopteru Carrera RC, který byl vyroben podle současné úrovně techniky. Protože neustále usilujeme o další rozvoj a zdokonalování našich výrobků, vyhrazuje se i právo kdykoli bez předchozího oznámení provádět technické změny i změny týkající se vybavení, materiálů a designu. Z drobných odchylek Vašeho výrobku oproti údajům a zobrazením v tomto návodu proto nelze vyzvoovat žádné nároky. Tento návod k montáži a použití je součástí výrobku. Pokud nebudete návod k použití, ani bezpečnostní pokyny, které v něm jsou obsaženy, respektovat, zanikne nárok na záruku. Uschovejte si tento návod pro následnou pozdější potřebu a pro případné předání modelu třetí osobě.

Nejaktuálnější verzi tohoto návodu k použití a informace o náhradních dílech, které jsou k dostání, najdete na carrera-rc.com v části věnované servisu.

UPOZORNĚNÍ! Upozornění! Před prvním letem si zjistěte, zda pro letecký model, který jste si zakoupili, ve vaší zemi existuje povinnost uzavření zákonného pojištění.

Záruční podmínky

Výrobky Carrera mají vysokou technickou hodnotu (NEJEDNÁ SE O HRAČKU) a měli byste s nimi zacházet pečlivě. Bezpodmínečně dodržujte pokyny uvedené v návodu k obsluze. Všechny části jsou podrobovány pečlivé kontrole (vyhrazuje se i právo provádět technické změny a změny modelu, které slouží ke zdokonalení výrobku).

Pokud by se přece jen vyskytly nějaké závady, bude poskytnuta záruka v rámci následujících záručních podmínek:

Společnost Stadlbauer Marketing + Vertrieb GmbH (dále pouze „výrobce“) garantuje podle následujících ustanovení konečnému zákazníkovi (dále pouze „zákazník“), že model Quadcopteru Carrera RC (dále pouze „výrobek“) bude během následujících dvou let od data zakoupení (záruční lhůta) bez materiálových i výrobních vad. Vyskytnou-li se takové vady, výrobce je dle vlastního uvážení buď na vlastní náklady odstraní, nebo dodá nové díly nebo díly po generální opravě. Záruka se nevztahuje na díly podléhající opotřebení (jako např. akumulátor, listy rotoru, kryt kabiny, ozubená kola, aj.), poškození způsobená nesprávným zacházením/používáním nebo při zásahu druhých osob. Ostatní nároky zákazníka vůči výrobci, zejména nároky na náhradu škody, jsou vyloučeny.

Práva zákazníka vyplývající ze smlouvy nebo ze zákona (dodatečně plnění, odstoupení od smlouvy, snížení ceny, náhrada škody) vůči příslušnému prodávajícímu, která platí, jestliže výrobek při přechodu rizik nebyl bez závad, nejsou touto zárukou dotčena.

Nároky z této zvláštní záruky výrobce existují pouze,

- když uplatněná závada není založena na poškození způsobeném nesprávným používáním nebo nerespektováním zadání uvedených v návodu k obsluze,
- když se nejedná o opotřebení v důsledku provozu,
- když výrobek nevykazuje žádné znaky, z nichž by se dalo usoudit, že výrobek opravovala nebo na něm provedla nějaké jiné zásahy opravná, která nebyla autorizována výrobcem,
- když byl výrobek používán pouze s příslušenstvím schváleným výrobcem.

Záruční listy není možné zaměřovat.

Upozornění pro státy EU: Upozorňujeme na povinnost prodávajícího týkající se poskytnutí záruky, která vyplývá ze zákona, a na to, že tato záruční povinnost není předmětnou zárukou omezena. Zasilací náklady i náklady na vrácení výrobku hraď výrobce. Tato záruka platí ve výše uvedeném rozsahu a za výše uvedených předpokladů (včetně předložení originálu dokladu o zakoupení výrobku i v případě dalšího prodeje) pro každého pozdějšího, budoucího vlastního výrobku.

Prohlášení o shodě

Stadlbauer Marketing + Vertrieb GmbH tímto prohlašuje, že tento model včetně ovladače je v souladu se základními požadavky následujícího směrnice ES: 2009/48 a 2004/108/ES o elektromagnetické kompatibilitě a s ostatními relevantními předpisy směrnice 2014/53/EU (RED).

Originál prohlášení o shodě si lze vyžádat na carrera-rc.com.



Maximální rádiový vysílací výkon <10dBm

Varování!

UPOZORNĚNÍ! Tato hračka není určena pro děti do 3 let, protože obsahuje drobné díly, které by malé dítě mohlo polknout.

UPOZORNĚNÍ! Nebezpečí přískřípnutí podmíněné funkcí hračky! Dříve než tuto hračku předáte dítěti, odstraňte veškerý obalový materiál a dráty použité při balení jako upevňovací materiál. Pro případ, že budete potřebovat nějaké informace nebo budete mít nějaké dotazy, uscho-

vejte si obal s adresou a také návod k použití pro případnou pozdější potřebu. Uschovejte tento návod k použití pro případnou pozdější potřebu. Upozornění pro dospělé: Zkontrolujte, zda je hračka smontovaná podle návodu. Montáž musí proběhnout pod dohledem dospělé osoby.

UPOZORNĚNÍ! Není vhodné pro děti mladší 12 let!

Tento výrobek není určen pro používání dětmi bez dozoru dospělé osoby. Letání s vrtulníkem vyžaduje cvik a děti se mu musí naučit pod dohledem dospělé osoby. **Před prvním použitím: Přečtěte si tento návod spolu se svým dítětem.** Při nesprávném používání může dojít k těžkému zranění a/nebo k věcným škodám. K ovládání výrobku je nutná opatnost a obezřetnost a určité mechanické, a také mentální schopnosti. Návod obsahuje bezpečnostní pokyny a předpisy a pokyny pro údržbu a provoz výrobku. Je nezbytné přečíst si celý tento návod před prvním použitím výrobku a porozumět mu. Jen tak lze zabránit nehodám, při nichž může dojít ke zranění nebo ke škodám. Ruce, vlasy a volný oděv, stejně jako jiné předměty, jako jsou čepy a šroubováky, nesmějí být v dosahu vrtule (rotoru). Nedotýkejte se toočích se rotoru. Dbejte zejména na to, aby se vaše ruce NEDOSTALY do blízkosti listů rotoru!

UPOZORNĚNÍ: Nenechte Quadcopter létat v blízkosti obličeje, aby nešlo o zranění. Používejte pouze venku – ne ve vnitřních prostorech. Nebezpečí poranění očí. Startujte a létajte jen na vhodném prostranství (volná plocha, žádné překážky) a jen při přímém vizuálním kontaktu. Jako uživatel tohoto výrobku odpovídáte za bezpečné zacházení s výrobkem a za to, že vy, ani žádné jiné osoby ani jejich majetek nebude ohrožen ani neutrpí žádnou škodu.

- Nikdy model nepoužívejte, když jsou baterie ovladače slabé.
- Vyhybejte se používání ve frekventovaných prostorech, kde je velmi čilý ruch. Dbejte vždy na to, abyste měli k dispozici dostatek místa.
- Nelétejte s modelem pokud možno venku na ulici nebo ve veřejných prostorech, abyste nikoho neohrozili ani nezranili.
- **UPOZORNĚNÍ: Nestartujte Quadcopter a nelétejte s ním, když se v zóně letu Quadcopter nacházejí nějaké osoby, zvířata nebo nějaké překážky.**
- Je přísně zakázáno startovat a létat v blízkosti stožárů vysokého napětí, železničních kolejnic, silnic, koupařišť nebo neokrytých vodních ploch.
- Provozujte jen při dobré viditelnosti a za klidných povětrnostních podmínek.
- Dodržujte přesné pokyny a varovná upozornění týkající se tohoto výrobku a eventuelní doplňkové vybavy (nabíječka, akumulátory atd.), kterou používáte.
- **Pokud by se Quadcopter dostal do kontaktu s živými nebo tvrdými předměty, uveďte páčku plynu okamžitě do nulové polohy, tj. levý joystick musí být na dolní záračce!**
- Vyhybejte se jakékoliv vlhkosti, neboť ta může poškodit elektroniku.
- Pokud budete součástí modelu strkat do úst nebo je olizovat, hrozí nebezpečí těžkého poranění nebo až smrti.
- Neprovádějte na Quadcopter žádné změny ani úpravy.

Pokud s těmito podmínkami nesouhlasíte, vraťte nový kompletní model Quadcopteru v nepoužitém stavu prodejci.

Důležité informace o lithiu-polymerových akumulátorech

Lithiu-polymerové akumulátory (LiPo akumulátory) jsou podstatně citlivější než tradiční alkalické nebo NiMH akumulátory, které se jinak u rádiového dálkového ovládání používají. Proto musí být co nejprísneji dodržovány předpisy a varovné pokyny výrobce. Při nesprávné manipulaci s LiPo akumulátory hrozí nebezpečí požáru. Při likvidaci LiPo akumulátorů vždy dbejte údajů výrobce.

Předpisy pro likvidaci starých elektrických a elektronických zařízení dle WEEE

Symbol přeškrtnutých popelnic na tomto obrázku má upozornit na to, že prázdné baterie, akumulátory, knoflíkové akumulátory, akupaky, přístrojové baterie, staré elektrické spotřebiče atd. nepatří do domovního odpadu, protože poškozují životní prostředí a škodí zdraví. Pomáhejte zachovat životní prostředí a zdraví a promluve si také s Vašimi dětmi

o řádném zneškodňování použitých baterií a starých elektrických spotřebičů. Baterie a staré elektrické spotřebiče se odevzdávají na známých sběrných místech.

Budou tak předány k řádné recyklaci. Nesmějí se používat společně baterie různých typů nebo nové baterie se starými. Prázdné baterie vyjměte z hračky. Nenabíjejte baterie se nesmějí nabíjet.

UPOZORNĚNÍ!

Děti ve věku od osmi (8) let a osoby s omezeními fyzickými, senzoryckými a duševními schopnostmi nebo nedostatkem zkušeností a/nebo znalostí mohou nabíječku, resp. nabíjecí USB kabel používat jen pod dozorem nebo pokud byly poučeny o bezpečném používání zařízení a pochopily rizika, která z používání vyplývají. Děti si s nabíječkou res. nabíjecím USB kabelem nesmějí hrát. Čištění a uživatelskou údržbu mohou děti provádět pouze, pokud jsou starší 8 a pokud jsou pod tímto činností pod dozorem.

Děti do 8 let nesmějí mít k nabíječce a napájecímu vedení přístup. **Nikdy nenechávejte akumulátor během nabíjení bez dozoru.** Nabíjecí baterie před nabíjením vyjměte z hračky. Připojovací svorky se nesmějí spojovat nakrátko. Používat se smí pouze doporučené baterie nebo baterie ekvivalentního typu.

Při pravidelném používání nabíječky musí být kontrolovány její kabel, přípojka, kryty a ostatní části. Dojde-li k poškození, smí být nabíječka znovu použita až po opravě. Hračka smí být připojena jen na zařízení třídy ochrany II. □

Směrnice a varovná upozornění pro používání LiPo akumulátorů

- Příložený LiPo akumulátor 3,7 V \approx 650 mAh / 2,405 Wh musíte nabíjet na bezpečném místě, kde se nenacházejí žádné zápalné materiály.
- Nikdy nenechávejte akumulátor během nabíjení bez dozoru.
- Pokud akumulátor nabijete po létání, musí se nejdříve ochladit na teplotu okolního prostředí.
- Můžete používat pouze odpovídající nabíječku na LiPoL akumulátory (USB kabel/ovladač). Při nedodržení těchto pokynů hrozí nebezpečí požáru a tedy ohrožení zdraví a/nebo věcné škody. NIKDY nepoužívejte jinou nabíječku.
- Pokud se akumulátor při vybíjení nebo během nabíjení nafoukne nebo nějak deformuje, proces nabíjení nebo vybíjení okamžitě ukončete. Pokud možno co nejrychleji a velice opatrně akumulátor vyjměte a položte ho do bezpečného otevřeného prostoru stranou od hořlavých materiálů a alespoň 15 minut ho pozorujte. Pokud budete akumulátor, který se již jednou nafoukl nebo deformoval, dále nabíjet nebo vybíjet, hrozí nebezpečí požáru! I při malé deformaci nebo malém nafouknutí musíte akumulátor přestat používat.
- Skladujte akumulátor při pokojové teplotě na suchém místě.
- **Akumulátorovou baterii po použití bezpodmínečně znovu nabijte, abyste zabránili tzv. hloubkovému vybití baterie.** Dbejte přitom na to, abyste mezi létáním a nabíjením dodrželi přestávku cca 20 minut. Akumulátorovou baterii občas nabijte (cca každé 2-3 měsíce). Nedodržení výše uvedených způsobů zacházení s akumulátorovou baterií může způsobit její poškození.
- Při přepravě nebo přechodném uložení akumulátoru by teplota měla být v rozsahu 5-50°C. Akumulátor ani model neskladujte pokud možno v autě, ani ho nevystavujte přímému slunečnímu záření. Pokud bude akumulátor vystaven velmi vysoké teplotě v autě, může se poškodit nebo začít hořet.

Upozornění: Při nízkém napětí/výkonu baterie zjistíte, že je nutné rozsáhlé vyvažování a/nebo řídicí pohyby, aby se Quadcopter nedostal do vývrtky. Toto se stane zpravidla před dosažením úrovně napětí akumulátoru 3 V a je to ten správný okamžik, kdy byste měli let ukončit.

Pokyny pro obsluhu**Rozsah dodávky**

- 1** 1x Quadcopter
1x Ovladač
1x USB nabíjecí kabel
1x Akumulátor
2x Náhradní motor (vpravo/vlevo)
1x Šroubovák
2x Baterie Mignon AA 1,5 V (nedobíjitelné)

Nabíjení LiPo akumulátoru

Dbejte na to, abyste k nabíjení příloženého LiPoL akumulátoru používali pouze příloženou nabíječku (příložený USB kabel) Když se budete pokoušet nabit akumulátor jinou nabíječkou pro LiPo akumulátor nebo jinou nabíječkou, může to způsobit vážné škody. Než budete pokračovat, přečtěte si pečlivě předcházející oddíl s varovnými upozorněními a předpisy pro používání akumulátorů Akumulátory směřj nabíjet pouze dospělá osoba. Nabíječky a napájecí díly nezkratujte. Akumulátorovou baterii instalovanou v Quadrocopteru můžete nabíjet pomocí příslušného nabíjecího USB kabelu na USB portu počítače:

2a Nabíjení na počítači:

- **Před nabíjením vyjměte akumulátorovou baterii z modelu.**
- Připojte nabíjecí USB kabel na USB port počítače. LED na nabíjecím USB kabelu se rozsvítí zeleně a ukazuje, že nabíjecí jednotka je řádně spojena s počítačem. Když do Quadrocopteru vložíte prázdný akumulátor, LED dioda na nabíjecím USB kabelu se již nerozsvítí a ukazuje, že se akumulátor Quadrocopteru nabíjí. Nabíjecí USB kabel resp. nabíjecí zdířka na Quadrocopteru jsou vyrobeny tak, že obrácená polarita je vyloučena.
- Opětovně nabít vybité akumulátorové baterie (nikoli silně vybité) trvá přibližně 90 minut. Když je akumulátorová baterie plně nabitá, LED kontrolka na nabíjecím USB kabelu se opět rozsvítí zeleně.

Upozornění: Při expedici je obsažená akumulátorová LiPo baterie částečně nabitá. Proto by první nabíjení mohlo být o něco kratší.

Bezpodmínečně dodržujte výše uvedené pořadí při připojování! Odpojte konektor na Quadrocopteru, když Quadrocopter nepoužíváte. Nedodržení pokynů může způsobit poškození akumulátoru!

2b Vložení akumulátoru do Quadrocopteru

- Pomocí příloženého šroubováku otevřete krypt příhrádky akumulátoru. Vložte akumulátor. Zavřete příhrádku akumulátoru.
- Když LED dioda na Quadrocopteru bliká pomalu, musíte vyměnit akumulátor.

Vožení baterií do ovladače

- 3** Otevřete šroubovákem příhrádku s bateriemi a vložte baterie do ovladače. Dbejte na správnou polaritu. Nikdy nepoužívejte společně nové a staré baterie nebo baterie od různých výrobců. Po zavření příhrádky můžete pomocí vypínače na přední straně zkontrolovat funkčnost ovladače. Když je vypínač v poloze ON a pokud ovladač řádně funguje, měla by se LED dioda na ovladači nahoře uprostřed rozsvítit červeně. Když LED kontrolka pomalu bliká a zaznává zvukový signál, musí se vyměnit baterie v ovladači.

Propojení modelu s ovladačem

- 4** Quadcopter Carrera RC a ovladač se při každém uvedení do chodu znovu automaticky propojí. Pokud by na začátku existovaly nějaké problémy při komunikaci mezi Quadrocopterem Carrera RC a ovladačem, proveďte nové propojení

- Připojte akumulátor v modelu.
- LED diody na Quadrocopteru nyní rytmicky blikají.
- Zapněte ovladač na vypínači.
- Posuňte levý joystick, tedy plynovou páku, úplně nahoru a znovu dolů do nulové polohy.
- Spojení bylo úspěšně dokončeno.
- LED na ovladači nyní svítí nepřetržitě.
- Přibližně po 5 a půl minutách se ovladač vypne. Pro opětovné použití opakujte proces spojování.
- **UPOZORNĚNÍ! Postavte Quadcopter ihned po zapnutí bezpodmínečně na pravidelnou vodorovnou plochu. Gyroskopický systém se automaticky vyrovná.**

Popis Quadrocopteru

- 5** 1. Systém rotoru
2. Ochranná klec rotoru
3. LED diody
6 4. Kabel akumulátoru
5. Konektor Quadrocopteru
6. Příhrádka na baterie

Přehled funkcí ovladače

- 7** 1. Anténa
2. Vypínač (ON / OFF)
3. LED kontrolka
4. Plyn
5. Otáčení v kruhu
6. Dopředu/dozadu
Náklon doprava/doleva
7. Trimr pro pohyb vpřed/vzad
8. Trimr pro otáčení v kruhu
9. Tlačítko loopingu
10. Headless režim
11. Tlačítko startování rotorů
12. Tlačítko automatické přistávání
13. Automatický start a let do výšky 1,5 m
14. Světlo (zapnout/vypnout)
15. Přepínač režimu Beginner/Advanced (pro začátečníky/pokročilé) (30%/60%/100%)
3 16. Příhrádka na baterie

Výběr místa pro létání

- 8** Když jste připraveni na první let, zvolte si uzavřený prostor, kde nejsou žádní lidé a žádné překážky, a který je pokud možno co největší. Na základě velikosti a ovladatelnosti Quadrocopteru dokážou zkušení piloti létat i v poměrně malých uzavřených prostorách. Pro vaše první lety doporučujeme bezpodmínečně prostor o minimální velikosti plochy 5 krát 5 metry a o výšce 2,40 metru. Až Quadrocopter vyvážíte a seznámíte se dobře s jeho řízením a schopnostmi, můžete se odvážit létat i v menším a méně volném prostředí.

Pouze pro domácí použití (Dům a zahrada). Mezi ovladačem a Quadrocopterem se neschmýjí nacházet žádné předměty, jako např. sloupky, ani žádné osoby.

Kontrolní seznam pro přípravu k letu

Tento kontrolní seznam nenahrazuje obsah tohoto návodu k obsluze. Ačkoli ho lze použít jako průvodce pro rychlý start, doporučujeme důrazně, abyste si, než budete pokračovat, nejprve přečetli celý tento návod k provozu.

- Zkontrolujte obsah balení.
- Akumulátorovou LiPo baterii nabíjejte podle popisu v oddíle „Nabíjení akumulátorové LiPo baterie“.
- Vložte 2 baterie typu AA do ovladače a dbejte na správnou polaritu.
- Vyhleďte si vhodné prostředí pro létání.
- Levo krmíno palivo, turej ročičo za plin, premaknite do konca navzgor in spat navzdol v začatni položaj. **2b**
- Připojte akumulátor v modelu.
- **UPOZORNĚNÍ!** Postavte Quadcopter ihned po zapnutí bezpodmínečně na pravidelnou vodorovnou plochu. Gyroskopický systém se automaticky vyrovná.
- LED diody na Quadcopteru blikají.
- Zapněte ovladač tlačítkem ON/OFF. **Zkontrolujte bezpodmínečně přepínač režimu Beginner-Advanced (13b).** Posuňte levý joystick, tedy plynovou páku, úplně nahoru a znovu dolů do nulové polohy.
- Chvilku počkejte, aby se systém Quadcopteru správně aktivoval a byl připraven k provozu. LED diody na Quadcopteru nyní soustavně blikají. LED na ovladači nyní svítí nepřetržitě.
- Nyní v případě potřeby výše uvedené body opakujte, pokud byste chtěli současně létat s dalšími Quadcoptery.
- **Upozornění! Prosím před každým letem nutně proveďte automatické nastavení 17.**
- Stiskněte tlačítko „Start-Rotors“ (nastartování rotorů).
- Zkontrolujte řízení
- Seznamte se s řízením
- **V případě nutnosti proveďte trimování Quadcopteru, jak je popsáno níže 17 18 19 20 tak, aby se Quadcopter při vísení již nepohnul bez pohybu při řízení.**
- Quadcopter je nyní připraven k provozu.
- Pokud Quadcopter neukazuje žádnou funkci, zkuste znovu provést výše uvedené spojení.
- Létejte s modelem
- Přistáňte s modelem
- **Odpojte konektor akumulátoru.**
- Dálkové ovládání vždy vypněte jako poslední.

Létání s 4-kanálovým Quadcopterem

UPOZORNĚNÍ!

Dbejte zejména při prvních leteckých pokusech, abyste páku na ovladači tiskli velmi opatrně a ne příliš rychle. Pro provedení příslušného řídicího pokynu většinou stačí provádět příslušnou pákou velmi malé pohyby!

Pokud byste si všimli, že se Quadcopter pohybuje dopředu nebo do strany, aniž byste stiskli příslušnou páčku, proveďte vyvážení Quadcopteru, jak je popsáno v bodech **17 18 19 20**.

- 9 +/- plyn (nahoru/dolů)**
Pro odstartování nebo pro vzletnutí do větší výšky posuňte levou plynovou páčku opatrně dopředu. Pro přistání nebo snížení výšky letu posuňte levou plynovou páčku opatrně dozadu.
- 10** Pro otáčení Quadcopteru na místě doleva nebo doprava pohybujte levou páčkou opatrně doleva resp. doprava.
- 11** Pro let Quadcopteru vlevo nebo vpravo pohybujte opatrně pravou páčkou doleva resp. doprava.
- 12** Pro let Quadcopteru dopředu nebo dozadu pohybujte opatrně pravou páčkou dopředu resp. dozadu.

Startování rotorů / motorů

- 13 a** Stisknutím tlačítka » Start Rotors« (startování rotorů) na ovladači nastartujete motory. Jakmile rotory běží, můžete se zvednout nahoru plynovou pákou.

Funkce loopingu

UPOZORNĚNÍ! POUZE PRO ZKUŠENÉ PILOTY!

- 13 b** Když stisknete tlačítko pro „looping“, zazní 5x zvukový signál. Pokud se ozývá zvukový signál, pohybujte pravým joystickem nahoru, dolů, doprava nebo doleva. Quadcopter potom v příslušném směru provede looping (přemet) resp. výkřut. Dejte přitom pozor, abyste měli v prostoru dostatek místa do všech stran (cca 2,5m).

Přepínač režimu Beginner/Advanced (pro začátečníky/ pokročilé)

- 13 c** **30% = režim pro začátečníky**
Zvukový signál při přepnutí zazní jednou.

60% = režim medium

Quadcopter reaguje citlivěji než v režimu 30%. Zvukový signál při přepnutí zazní 2x.

100% = režim advanced -> 3Dodus

Quadcopter reaguje velice citlivě na pohyby řízení. Zvukový signál při přepnutí zazní 3x.

Headless režim

- 13 d** Headless režim pomáhá začátečníkům, když se učí létat. Je jedno, kterým směrem Quadcopter otočíte, směr letu vždy přesně odpovídá směru letu prováděnému na ovladači. Začátečník tedy již nemusí řídit na opačnou stranu, když např. letí směrem k sobě. Stisknete-li tlačítko „Headless režim“ **10**, zaznívá zvukový signál, dokud se nacházíte v Headless režimu. Pro vypnutí Headless režimu znovu stiskněte toto tlačítko.

Automatická výšková kontrola

- 14** Jakmile pustíte levý joystick za letu, udržuje Quadcopter automaticky aktuální letovou výšku.

Auto Landing

- 15** Kdykoli můžete spustit funkci automatického přistávání stisknutím tlačítka „Auto Landing“ (automatické přistání). Otáčky rotoru se pomalu sníží. Během přistávání máte kdykoli možnost ovlivnit polohu přistání posunutím pravého joysticku. Jakmile je Quadcopter na zemi, motory se vypnou.

Auto-Start & Fly to 1.5m

- 16** Stisknutím tlačítka „Auto-Start & Fly to 1.5m“ (automatický start a let do výšky 1,5 m) na ovladači nastartujete motory a poletíte automaticky do výšky ca. 1,5 m. Během startování máte kdykoli možnost ovlivnit směr letu posunutím pravého joysticku. Jakmile se dosáhne výšky ca. 1,5 m, udržuje Quadcopter automaticky výšku.

Vyvážení Quadcopteru

- 17 Automatické nastavení**
 1. Postavte Quadcopter na vodorovnou plochu.
 2. Propojte Quadcopter s kontrolérom, tak ako je to popísané v časti „Propojení modelu s ovladačem“.
 3. Posuňte současně plynovou páku a páku pro pohyb dopředu/dozadu do pravého spodního rohu. LED dioda na Quadcopteru krátce zabliká a potom stále svítí. Zvukový signál zazní 1x.
 4. Uvedení do neutrální polohy je ukončeno.
- 18** Když Quadcopter letí vznášivým letem doleva resp. doprava, aniž byste pohnuli páčkou pro naklonění doprava nebo doleva, postupujte následovně: Pohybujte-li se Quadcopter sám rychle nebo pomalu do strany doleva, tiskněte spodní pravý trim pro naklonění doprava/doleva krok za krokem směrem doprava. Pohybujte-li se Quadcopter doprava, tiskněte trim pro sklon doprava/doleva krok za krokem směrem doleva.
- 19** Když Quadcopter letí vznášivým letem dopředu resp. dozadu, aniž byste pohnuli páčkou pro pohyb dopředu nebo dozadu, postupujte následovně: Pohybujte-li se Quadcopter sám rychle nebo pomalu dopředu, tiskněte horní pravý trim pro pohyb dopředu/dozadu krok za krokem směrem dolů. Pohybujte-li se Quadcopter dozadu, tiskněte trim pro pohyb dopředu/dozadu krok za krokem směrem nahoru.
- 20** Když se Quadcopter při vísení točí doleva příp. doprava, aniž byste pohnuli páčkou pro otáčení v kruhu na místě, postupujte následovně: Otáčeli-li se Quadcopter sám od sebe rychle nebo pomalu kolem své vlastní osy doleva, tiskněte spodní levý trim pro otáčení v kruhu postupně směrem doprava. Když se Quadcopter otáčí doprava, tiskněte trim pro otáčení v kruhu postupně směrem doleva.

Výměna listů rotoru

- 21** K sejmutí listu rotoru použijte v případě potřeby úzký hladký předmět. Dbejte na to, abyste list rotoru sejmuli opatrně kolmo směrem nahoru a přidržujte přitom motor zespolu kvůli stabilizaci. List rotoru opět dobře upevněte na Quadcopter.

- 22 QR kód pro systém výměny motoru, náhradní díly a další informace.**

23 UPOZORNĚNÍ!

Bezpodmínečně dbejte na značení a barvu a také na úhel sklonu listů rotorů!
Vpředu vlevo: červený – značení „A“
Vpředu vpravo: červený – značení „B“
Vzadu vpravo: černý – značení „B“
Vzadu vlevo: černý – značení „A“

Řešení problémů

Problém: Ovladač nefunguje.

Příčina: Vypínač ON/OFF je v poloze „OFF“.

Řešení: Vypínač ON/OFF přepněte na „ON“.

Příčina: Baterie byly nesprávně vložené.

Řešení: Zkontrolujte, zda jsou baterie správně vložené.

Příčina: Baterie už nemají dostatek energie.

Řešení: Vložte nové baterie.

Problém: Quadcopter se nedá řídit ovladačem.

Příčina: Vypínač ovladače je v poloze „OFF“.

Řešení: Nejprve přepněte vypínač na ovladači do polohy „ON“.

Příčina: Ovladač možná není správně propojen s přijímačem v Quadcopteru.

Řešení: Proveďte připojení jak je popsáno v oddíle „Kontrolní seznam pro přípravu k letu“.

Problém: Quadcopter nestartuje.

Příčina: Není stisknuto tlačítko „Start-Rotors“ (startování rotorů) na ovladači.

Řešení: Stiskněte tlačítko „Start-Rotors“ (startování rotorů) na ovladači.

Problém: Quadcopter nestoupá nahoru.

Příčina: Listy rotoru se pohybují příliš pomalu.

Řešení: Plynovou pákou posuňte směrem nahoru.

Příčina: Výkon akumulátoru je nedostatečný.

Řešení: Nabijte akumulátor (viz kapitola „Nabití akumulátoru“).

Problém: Quadcopter bez zjevného důvodu během letu ztratí rychlost a klesne.

Příčina: Akumulátor je příliš slabý.

Řešení: Nabijte akumulátor (viz kapitola „Nabití akumulátoru“).

Problém: Quadcopter se pouze točí v kruhu nebo se při startu převrhne.

Příčina: Nesprávně uspořádané nebo poškozené listy rotoru.

Řešení: Uspořádejte nebo vyměňte listy rotoru, jak je popsáno v oddíle

21 22 23.

Omyly a změny vyhrazené

Změny barev / konečného designu vyhrazené

Technické změny a změny podmíněné designem vyhrazené

Piktogramy = fotky symbolů

SK Vážení zákazníci

blahoželáme vám k zakúpeniu modelu Quadcoptera Carrera RC, ktorý bol vyrobený podľa súčasného stavu techniky. Pretože za svoje produkty neustále snažíme vyvíjať a zlepšovať, vyhradzuje si právo kedykoľvek a bez predchádzajúceho oznámenia vykonávať technické zmeny a zmeny vzhľadom na vybavenie, materiály a dizajn. Z dôvodu drobných odchýlok produktu, ktorý máte pred sebou, oproti údajom a obrázkom v tomto úvode nie je preto možné vyvodit' žiadne nároky. Tento návod na obsluhu a montáž je súčasťou produktu. Ak nebudete dodržiavať návod na obsluhu ani priložené bezpečnostné pokyny, nárok na záruku zaniká. Ušchovajte tento návod, aby ste doň mohli neskôr nazrieť a prípadne ho odovzdať spolu s modelom tretej osobe.

Najaktuálnejšiu verziu tohto návodu na obsluhu a informácie o dostupných náhradných dieloch nájdete na internetovej stránke carrera-rc.com v časti Servis.

POZOR! Pred prvým letom sa uistite, či vo Vašej krajine existuje pre letové modely povinné zákonné poistenie pre letový model, ktorý ste si kúpili.

Záručné podmienky

Pri produktoch značky Carrera sa jedná o technicky vysoko hodnotné produkty (ZIADNA HRACKA), s ktorými by sa malo starostlivo zaobchádzať. Je nevyhnutné, aby ste dodržiavali pokyny uvedené v návode na obsluhu. Všetky diely sú podrobované dôkladnej kontrole (vyhradzuje si právo vykonávať technické zmeny a zmeny modelu, ktoré slúžia na vylepšenie produktu). Ak by sa aj napriek tomu vyskytli nedostatky, poskytneme vám záruku v rámci nasledujúcich záručných podmienok:

Spoločnosť Stadlbauer Marketing + Vertrieb GmbH (ďalej ako „výrobca“) zaručuje podľa nasledujúcich ustanovení konečnému zákazníkovi (ďalej ako „zákazník“), že model Quadcoptera Carrera RC (ďalej ako „produkt“) dodaný zákazníkovi bude v priebehu dvoch rokov od zakúpenia produktu (záručná lehota) bez materiálových a výrobných nedostatkov. Podobné nedostatky odstráni výrobca podľa vlastného uváženia na vlastné náklady tak, že produkt buď opraví alebo dodá nové diely alebo diely po generálnej oprave. Záruka sa nevzťahuje na diely podliehajúce opotrebovaniu (ako napr. akumulátor, listy rotora, kryt kabíny, ozubené kolesá, a. i.), škody spôsobené neodborným zaobchádzaním/používaním alebo pri zásahu druhých osôb. Ostatné nároky zákazníka voči výrobcovi, predovšetkým na náhradu škody, sú vylúčené. Práva zákazníka vyplývajúce zo zmluvy alebo zo zákona (dodatčné plnenie, odstúpenie od zmluvy, zníženie ceny, náhrada škody) voči príslušnému predajcovi, ktoré platia v prípade, keď produkt nebol pri prechode rizik bez chýb, nie sú touto zárukou dotknuté.

Nároky z tejto osobitnej záruky vzniknú len vtedy, keď

- uplatnený nedostatok nespočíva v škodách spôsobených neprimeraným používaním alebo používaním, ktoré nie je v súlade s požiadavkami uvedenými v návode na obsluhu.
- nejde o opotrebovanie zapríčinené prevádzkou.
- na produkte nie sú viditeľné znaky, na základe ktorých by sa dalo usúdiť, že produkt opravovala alebo na ňom vykonávala iné zásahy dieľňa, ktorú výrobca neautorizoval.
- sa produkt používal len s príslušnosťou schváleným výrobcom.

Záručné listy nemožno nahradit'.

Upozornenie pre štáty EÚ: Upozorňujeme na povinnosť predajcu vyplývajúcu zo zákona a týkajúcu sa poskytnutia záruky, že predmetná záruka túto záručnú povinnosť neobmedzuje. Náklady na zaslanie a vrátenie produktu preberá výrobca. Táto záruka platí v rozsahu uvedenom vyššie a za predpokladov uvedených vyššie (vrátane predloženia originálneho dokladu o kúpe aj v prípade ďalšieho predaja) pre každého ďalšieho budúceho majiteľa produktu.

Vyhlasenie o zhode

Spoločnosť Stadlbauer Marketing + Vertrieb GmbH týmto vyhlasuje, že tento model vrátane ovládača je v súlade so základnými požiadavkami nasledujúcich smerníc ES: smernicami EŠ 2009/48 a 2004/108/ES o elektromagnetickej kompatibilitate a ostatnými relevantnými predpismi smernice 2014/53/EU (RED). Originál vyhlásenia o zhode si môžete vyžiadať na internetovej stránke carrera-rc.com.



Maximálny rádiový vysielač výkon <10dBm

Varovné upozornenia!

POZOR! Táto hračka nie je vhodná pre deti mladšie ako 3 roky, pretože obsahuje drobné diely, ktoré by mohli prehltnúť.

POZOR! Nebezpečenstvo vzpriechenia súvisiace s funkciami produktu. Skôr ako túto hračku odovzdáte dieťaťu, odstráňte všetok obalový materiál a upevňovacie drôty. Pre informácie a prípadné otázky si na

neskoršie vyhľadanie odložte obal a adresu i návod na použitie. Tento návod na použitie si odložte, aby ste si ho mohli niekedy neskôr prečítať. Upozornenie pre dospelých: Preverte, či je hračka zmontovaná podľa návodu. Montáž sa musí uskutočniť pod dozorom dospelého osoby.

POZOR! Nie je vhodné pre deti mladšie ako 12 rokov!

Tento produkt nie je určený na to, aby ho používali deti bez dozoru dospelého osoby. Riadenie vrtuľníka si vyžaduje určitý cvik. Deti sa to musia naučiť pod priamym dozorom dospelého osoby. **Pred prvým použitím: Prečítajte si návod spolu s Vaším dieťaťom.** V prípade nesprávneho použitia môže dôjsť k ťažkému poraneniu a/alebo vecným škodám. S hračkou je nutné zaobchádzať opatrne a obozretne a vyžadujú sa určité mechanické a takisto aj mentálne schopnosti. Návod obsahuje bezpečnostné pokyny a predpisy, ako aj pokyny na údržbu a prevádzku produktu. Je nevyhnutné, aby ste si tento návod pred prvým použitím produktu kompletne prečítali a porozumeli mu. Len tak možno zabrániť nehodám, pri ktorých dôjde k poraniam a škodám.

Ruky, vlasy a voľný odev, vrátane iných predmetov ako ceruzky a skrútkovače sa nesmú dostať do blízkosti rotory (rotora).

Nedotýkajte sa otáčajúceho sa rotora. Dbajte najmä na to, aby sa do blízkosti listov rotora NEDOSTALI vaše ruky!

POZOR: Aby ste zabránili zraneniam, nenechajte Quadrocopter letieť blízko Vašej tváre. Používanie iba v exteriéri – nie v interiéri. Riziko poranenia očí. Start a lietanie len vo vhodnom teréne (voľná plocha, žiadne prekážky) a len v rozsahu priameho vizuálneho kontaktu.

Ako používateľ tohto produktu sám zodpovedáte za bezpečné zaobchádzanie, aby ste neuprelí žiadnu škodu alebo aby ste neboli ohrození ani vy, ani ostatné osoby alebo ich majetok.

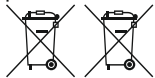
- Svoj model nikdy nepoužívajte vtedy, keď sú batérie ovládača slabé.
- Vyhybajte sa frekventovným a rušným miestam. Vždy dbajte na to, aby ste mali dostatok miesta.
- So svojím modelom nikdy nelietajte vonku na ulici alebo vo verejnom priestranstve, aby ste nikoho neohrozili ani nezranili.
- **POZOR: Nenaštartujte Quadrocopter, keď sa v zóne letu Quadrocoptera nachádzajú osoby, zvieratá alebo iné prekážky.**
- Štartovanie a lietanie je v blízkosti vedení vysokého napätia, železničných koľajníc, ciest, kúpalísk či otvorených vodných plôch prísne zakázané.
- Prevádzkujte len pri dobrej viditeľnosti a pokojných poveternostných podmienkach.
- Dodržiavajte presne pokyny a varovné upozornenia týkajúce sa tohto produktu a prípadnej dodatočnej výbavy (nabíjačka, akumulátor atď.), ktorú používate.
- **Ak by došlo ku kontaktu Quadrocoptera so živočíchom alebo tvrdým predmetom, okamžite uveďte plynovú páčku do nulovej pozície, tzn. ľavý joystick musí byť pri spodnej záračke!**
- Vyhybajte sa akékoľvek vlhkosti, pretože môže poškodiť elektroniku.
- Keď budete diely svojho modelu skrať do úst alebo ich olizovať, hrozí nebezpečenstvo ťažkého poranenia až smrti.
- Nerobte na Quadrocopter žiadne zmeny ani úpravy.

Ak nesúhlasíte s týmito podmienkami, vráťte kompletný model Quadrocoptera okamžite v novom a nepoužitom stave predajcovi.

Dôležité informácie o lítium polymérových akumulátoroch

Lítium polymérové (LiPo) akumulátory sú podstatne citlivejšie ako bežné alkalické alebo NiMH akumulátory, ktoré sa inak používajú pri rádiovom diaľkovom ovládaní. Preto sa musia čo najdôslednejšie dodržiavať predpisy a varovné upozornenia. V prípade nesprávnej manipulácie s LiPo akumulátormi hrozí nebezpečenstvo vzniku požiaru. Keď zneškodňujete LiPo akumulátory, vždy dodržiavajte údaje výrobcu.

Predpisy na zneškodňovanie elektrických a elektronických starých zariadení podľa WEEE



Symbol preškrtnutých kontajnerov vyobrazených na tomto mieste vás má upozorniť na to, že prázdne batérie, akumulátory, gombíkové články, bloky akumulátorov, prístroje, staré elektrické spotrebiče atď. nepatria do komunálneho odpadu, pretože poškodzujú životné prostredie a zdravie. Pomáhajte zachovať životné prostredie a zdravie. Pomáhajte zachovať životné prostredie a zdravie. Pomáhajte zachovať životné prostredie a zdravie.

zdravie a porozprávajte sa aj so svojimi deťmi o náležitom zneškodnení spotrebovaných batérií a starých elektrických spotrebičov. Batérie a staré elektrické spotrebiče sa odovzdávajú na známych zberných miestach. Budú tak riadne zrecyklované. Nepoužívajte spoločne batérie rôznych typov alebo nové batérie so starými. Prázdne batérie z hračky vyberte. Nenabíjateľné batérie sa nesmú nabíjať.

POZOR!

Nabíjačka, resp. nabíjaci kábel USB môžu používať deti od osem (8) rokov a osoby s obmedzenými fyzickými, senzorickými alebo mentálnymi schopnosťami, alebo s nedostatkom skúsenosti a/alebo vedomostí, ak sú pod dozorom, alebo boli poučené o bezpečnom používaní a pochopili možné nebezpečenstvo. Deti sa s nabíjačkou, resp. nabíjacím káblom USB nesmú hrať. Čistenie a používateľskú údržbu nesmú vykonávať deti, s výnimkou detí starších ako 8 rokov, ktorí sú pod dozorom. Deti mladšie ako 8 rokov nesmú mať prístup k nabíjačke a pripájaciemu vedeniu.

Nikdy nenechávajte akumulátory pri nabíjaní bez dozoru. Nabíjateľné batérie pred nabíjaním vyberte z hračky. Pripojovacie svorky sa nesmú skratovať! Používajte len odporúčané batérie alebo batérie podobného typu.

Pri pravidelnom používaní nabíjačky sa musí skontrolovať jej kábel, prípojka, kryty a ostatné diely. V prípade poškodenia sa nabíjačka smie používať až po oprave. Hračka sa smie pripojiť iba na prístroje s triedou ochrany II.

Smernice a varovné upozornenia na používanie LiPo akumulátorov

- Priložený LiPo akumulátor 3,7 V --- 650 mAh / 2,405 Wh musíte nabíjať na bezpečnom mieste, na ktorom sa nenachádzajú zápalné materiály.
- Nikdy nenechávajte akumulátor pri nabíjaní bez dozoru.
- Na nabíjanie po lietaní musíte akumulátor najprv ochladiť na teplotu prostredia.
- Používať môžete len nabíjačku určenú pre LiPo akumulátory (USB kábel/ovládač). Pri nedodržiavaní týchto pokynov hrozí nebezpečenstvo vzniku požiaru a teda ohrozenia zdravia a/alebo vecné škody. NIKDY nepoužívajte inú nabíjačku.
- Ak sa akumulátor počas vybíjania alebo nabíjania nafúkne alebo inak zdeformuje, nabíjanie alebo vybíjanie okamžite ukončite. Pokiaľ možno čo najrychlejšie a veľmi opatrne akumulátor vyberte a položte ho na bezpečné otvorené miesto mimo horľavých materiálov a minimálne 15 minút ho pozorujte. Ak budete akumulátor, ktorý sa nafúkol alebo zdeformoval, naďalej nabíjať alebo vybíjať, hrozí nebezpečenstvo vzniku požiaru! Aj pri nepatrných deformáciách alebo nafúknutí je nutné akumulátor prestať používať.
- Akumulátor skladujte pri izbovej teplote na suchom mieste.
- **Akumulátor znovu nabíte hneď po použití, aby ste zabránili tzv. hĺbkovému vybitiu batérie.** Dbajte pritom na to, aby ste medzi lietanim a nabíjaním dodržali prestávku cca 20 minút. Akumulátor občas nabíte (cca každé 2 – 3 mesiace). **Nedodržiavanie spôsobov manipulácie s akumulátorom uvedených vyššie môže viesť k jeho poškodeniu.**
- Pri preprave alebo pri prechodnom skladovaní akumulátora by mala byť teplota v rozsahu 5–50 °C. Akumulátor ani model neskladujte podľa možnosti v aute alebo na priamom slnku. Ak bude akumulátor vystavený horúčave v aute, môže sa poškodiť alebo začať horieť.

Upozornenie: Pri nízkom napätí/výkone batérie zistíte, že je potrebné značné vyčarovanie a/alebo radiace pohyby na to, aby sa Quadrocopter nedostal do vývrtky. Stane sa to spravidla pri dosiahnutí úrovne napätia akumulátora 3 V a je to vhodný okamih na to, aby ste let ukončili.

Pokyny na obsluhu

Obsah dodávky

- 1x Quadrocopter
- 1x Kontrolér
- 1x USB kábel
- 1x Akumulátor
- 2x Náhradný motor (vpravo/vľavo)
- 1x Skrútkovač
- 2x 1,5 V Mignon AA batérie (nie sú nabíjateľné)

Nabíjanie LiPo akumulátora

Dbajte na to, aby ste priložený LiPo akumulátor nabíjali len pomocou dodanej LiPo nabíjačky (USB kábel). Keď sa budete pokúšať akumulátor nabíjať pomocou inej nabíjačky určenej pre LiPo akumulátory alebo inej nabíjačky, môže to viesť k vážnym škodám. Skôr ako budete pokračovať, starostlivo si prečítajte časť s varovnými upozoreniami uvedenú vyššie a smernice na používanie akumulátorov. Nabíjačky a sieťové diely neskratujte.

Akumulátor zabudovaný v kvadrocoptere môžete nabíjať pomocou príslušného nabíjacieho USB kábla na USB porte:

2a Nabíjanie na počítači:

• Pred nabíjaním vyberte akumulátorovú batériu z modelu.

- Spojte nabíjaci USB kábel s USB portom počítača. LED dióda na nabíjacom USB kábli sa zeleno rozsvieti a signalizuje, že nabíjacia jednotka je s počítačom riadne spojená. Keď do Quadrocoptera zastrčíte prázdny akumulátor, LED na nabíjacom USB kábli sa už nerozsvieti a signalizuje, že sa akumulátor Quadrocoptera nabíja. Nabíjaci USB kábel, resp. nabíjacia stanica na Quadrocoptere sú vyrobené tak, že obrátenej polarita je vylúčená.
- Nabítenie vybitého akumulátora (nie hlboko vybitého) potrvá asi 90 minút. Keď je akumulátor plne nabitý, zsvietí na nabíjacom USB kábli zelená kontrolná LED dióda.

Upozornenie: Pri dodaní je priložený LiPo akumulátor čiastočne nabitý. Prvé nabíjanie preto môže trvať o niečo kratšie.

Je nevyhnutné, aby ste dodržali poradie pripojenia uvedené vyššie. Odpojte konektor na kvadrocoptere, keď kvadrocopter nepoužívate. Nerespoktovanie môže viesť k poškodeniu akumulátora!

2b Vloženie akumulátorov do Quadrocoptera

- Pomocou priloženého skrútkovača otvorte kryt priehradku pre akumulátory. Vložte akumulátor. Zatvorte priehradku pre akumulátory.
- Keď LED na Quadrocopteri pomaly bliká, musíte vymeniť akumulátor.

Vloženie batérie do ovládača

- 3** Pomocou skrutkovača otvorte priehradku na batérie a batérie vložte do ovládača. Dbajte na správnu polaritu. Nikdy nepoužívajte spoločne nové a staré batérie alebo od rôznych výrobcov. Po zatvorení priehradky môžete pomocou vypínača na prednej strane skontrolovať funkčnosť ovládača. Keď je vypínač v pozícii ON a ovládač riadne funguje, mala by sa na vrchu v strede ovládača rozsvietiť LED dióda načerveno. Keď kontrolná LED pomaly bliká a zaznieva zvukový signál, musia sa vymeniť batérie v kontroléri.

Prepojenie modelu s ovládačom

- 4** Quadcopter Carrera RC a kontrolér sa pri každom uvedení do prevádzky automaticky nanovo prepoja. Ak by sa na začiatku vyskytli problémy s komunikáciou medzi Quadcopterom Carrera RC a ovládačom, uskutočnite nové prepojenie.
- Pripojte akumulátor v modeli.
 - LED diódy na Quadcoptere teraz rytmicky zablikajú.
 - Vypínačom zapnite ovládač.
 - Posuňte ľavý joystick, teda plynovú páku celkom nahor a potom znovu nadol.
 - Spojenie je úspešne vytvorené.
 - LED-dióda na ovládání sa teraz trvalo rozsvieti.
 - Po cca 5 1/2 minútach sa kontrolér vypne. Pre opätovné použitie zopakujte proces prepájania.
- POZOR! Hneď po zapnutí postavte Quadcopter na rovný horizontálny povrch. Vďaka gyroskopu sa automaticky vyrovná.**

Opis Quadcoptera

- 5** 1. Rotorový systém
2. Ochranná klieťka rotora
3. LED diódy
- 6** 4. Kábel batérie
5. Spojovacia zástrčka kvadroptéry
6. Priehradka na batériu

Prehľad funkcií ovládača

- 7** 1. Anténa
2. Vypínač (ON / OFF)
3. Kontrolná LED dióda
4. Plyn
5. Otáčanie dookola
6. Naklonenie dopredu/dozadu
7. Vyvažovacie tlačidlo na naklonenie doprava/dolava
8. Vyvažovacie tlačidlo pre pohyb dopredu/dozadu
9. Trimmer pre otáčanie v kruhu
10. Looping Button
11. Headless Mode
12. Tlačidlo Start Rotors (naštartovať rotory)
13. Tlačidlo Auto-Landing (automatické pristátie)
14. Tlačidlo Auto-Start & Fly to 1.5 m (autoštart a let do 1.5m)
15. Svetlo (zapnúť/vypnúť)
16. Prepínač režimu Beginner/Advanced (začiatocníci/pokročilí) (30%/60%/100%)
17. Priehradka na batériu

Výber miesta na lietanie

- 8** Keď ste pripravený na svoj prvý let, mali by ste si vybrať uzatvorený priestor, v ktorom sa nenachádzajú osoby a žiadne prekážky a ktorý je dostatočne veľký. Na základe veľkosti a ovládateľnosti Quadcoptera dokážu skúsení piloti lietať aj v relatívne malých uzatvorených priestoroch. Pre vaše prvé lety vám odporúčame priestory minimálnych veľkostí s plochou 5 x 5 metre a výškou 2,40 metrov. Až keď Quadcopter vyvážite a oboznámite sa s jej ovládaním a schopnosťami, môžete sa odvážiť lietať v menšom a nie príliš otvorenom prostredí.

Len pre domáce použitie (Dom a záhrada). Medzi kontrolérom a Quadcopterom sa nesmú nachádzať žiadne predmety ako napr. stĺpy či osoby.

Kontrolný zoznam na prípravu letu

Tento kontrolný zoznam nenahrádza obsah tohto návodu na obsluhu. Hoci ho môžete použiť ako sprievodcu rýchlym štartom (quick start guide), skôr ako budete pokračovať, dôrazne vám odporúčame prečítať si najprv tento návod na obsluhu.

- Skontrolujte obsah balenia.
- Nabitie LiPo akumulátor tak, ako je opísané v časti „Nabitie LiPo akumulátora“.
- Vložte 2 AA batérie do kontroléra a dbajte na správnu polaritu.
- Nájdite vhodné miesto na lietanie.

- Tak ako je popísané v bode **2b**, vsaďte akumulátor do šachty akumulátora na spodnej strane Quadcoptera.
- Pripojte akumulátor v modeli.
- **POZOR! Hneď po zapnutí postavte Quadcopter na rovný horizontálny povrch. Vďaka gyroskopu sa automaticky vyrovná.**
- LED diódy na kvadroptere blikajú.
- Zapnite kontrolér prepínačom ON/OFF (ZAP/NYP). **Bezpodmienečne skontrolujte prepínač začiatocníci-pokročilí (13c).** Posuňte ľavý joystick, teda plynovú páku celkom nahor a potom znovu nadol.
- Doprajte Quadcopter trochu času, aby sa systém správne nainštaloval a bol pripravený na prevádzku. LED diódy na Quadcopteri teraz sústavne blikajú. LED-dióda na ovládání sa teraz trvalo rozsvieti.
- Zopakujte v prípade potreby body uvedené vyššie, ak chcete lietať s ďalšími Quadcoptery súčasne.
- **Upozornenie! Prosím, pred každým letom nutne vykonajte automatické nastavenie 17!**
- Stlačte tlačidlo „Start-Rotors“.
- Skontrolujte ovládanie.
- Oboznámte sa s ovládaním.
- **Quadcopter v prípade potreby vyvážite tak, ako je to uvedené v časti 17 18 19 20, aby sa už Quadcopter pri videní bez ovládania nehýbal z miesta.**
- Quadcopter je teraz pripravený na použitie.
- Pokiaľ Quadcopter neukazuje žiadnu funkciu, znova sa pokúste o nadviazanie spojenia uvedené vyššie.
- Lietajte s modelom.
- Pristaňte s modelom.
- **Rozpojte konektor akumulátora.**
- Ako posledné vždy vypínajte diaľkové ovládanie.

Lietanie 4-kanálovej Quadcoptery

UPOZORNENIE!

Najmä pri prvých pokusoch o lietanie dbajte o to, aby ste s páčkou na ovládači manipulovali veľmi opatrne a nie príliš prudko. Na vykonanie príslušného riadiaceho pokynu väčšinou stačia nepatrné pohyby na príslušnej páčke!

Ak by ste si všimli, že sa Quadcopter pohybuje dopredu alebo do strany bez toho, aby ste zatlačili na páčku, vyvážite Quadcopter tak, ako je to opísané v časti **17 18 19 20**.

- 9** +/- Plyn (hore/dole)
Ak chcete naštartovať alebo letieť vyššie, posuňte plynovú páčku vľavo opatrne dopredu. Ak chcete pristáť alebo letieť nižšie, posuňte plynovú páčku vľavo opatrne nadol.
- 10** Ak chcete Quadcopter otočiť na mieste dolava alebo doprava, opatrne posuňte ľavú páčku dolava, resp. doprava.
- 11** Ak chcete s Quadcopterom letieť dolava alebo doprava, opatrne posuňte pravú páčku dolava, resp. doprava.
- 12** Ak chcete s Quadcopterom letieť dopredu alebo dozadu, opatrne posuňte pravú páčku dopredu, resp. dozadu.

Naštartovať rotory/motory

- 13 a** Stlačte tlačidlo „Start Rotors“ na ovládači pre spustenie motorov. Ihneď ako rotory bežia, môžete plynovou pákou vzlietnuť nahor.

Funkcia looping

POZOR! LEN PRE SKÚSENÝCH PILOTOV!

- 13 b** Ak stlačíte „Looping Button“, zaznie 5x zvukový signál. Po dobu zaznievania zvukového signálu pohybujte pravým joystickom nahor, nadol, doprava alebo dolava. Kvadroptera potom urobí looping resp. premet v príslušnom smere. Dbajte na to, aby ste mali v miestnosti do všetkých strán dostatok miesta (cca 2,5 m).

Prepínač začiatocníci/pokročilí

POZOR! 100% LEN PRE SKÚSENÝCH PILOTOV!

- 13 c** 30% = režim pre začiatocníkov
Zvukový signál pri prepnutí zaznie jeden krát.

60% = režim pre stredne pokročilých

Kvadroptera reaguje citlivejšie než v 30%-nom režime. Zvukový signál pri prepnutí zaznie dva krát.

100% = režim pre pokročilých -> 3D režim

Kvadroptera reaguje veľmi citlivo na pohyby volantu. Zvukový signál zaznie pri prepnutí 3x.

Headless-Mode

13 d Režim Headless-Mode pomáha začiatočnikom pri učení sa lietať. Nezávisle od toho, akým smerom otočíte Quadcopter, smer letu zodpovedá vždy presne smeru letu, vykonávanému v kontroléri. Začiatočník teda už nemusí riadiť do opačnej strany keď napr. letí smerom k sebe. Ak stlačíte tlačidlo „Headless-Mode-Button“ **10**, zaznieva zvukový signál po dobu režimu Headless-Mode. Na deaktivovanie režimu Headless-Modes opäť stlačte tento gombík.

Automatická kontrola výšky

14 Ihneď ako pustíte joystick pri lete, Quadcopter bude automaticky udržiavať aktuálnu letovú výšku.

Auto Landing

15 Funkciu automatického pristátia môžete spustiť kedykoľvek stlačením tlačidla „Auto Landing“. Pri ňom sa pomaly znižia otáčky rotora. Počas priebehu pristávania máte kedykoľvek možnosť ovplyvniť polohu pristávania pohybovaním s pravým joystickom. Ihneď ako bude Quadcopter na zemi, vypnú sa motory.

Auto-Start & Fly to 1.5m

16 Stlačte tlačidlo „Auto-Start & Fly to 1.5m“ na ovládači pre spustenie motorov a automatické vzlietnutie do výšky ca. 1,5 m. Počas priebehu štartovania máte kedykoľvek možnosť ovplyvniť smer letu pohybovaním s pravým joystickom. Ihneď po dosiahnutí výšky 1,5 m Quadcopter udržiava výšku.

Vyvažovanie Quadcoptera

17 **Auto nastavenie a nakláňanie doprava/dolava, resp. vpravo, postupujte takto:**

1. Položte Quadcopter na vodorovnú plochu.
2. Propojte Quadcopter s ovládačom, jak je popsáno v časti „Prepojenie modelu s ovládačom“.
3. Súčasne posuňte plynovú páku a páku pre pohyb dopredu/dozadu do pravého dolného rohu. LED na Quadcopteri krátko zabliká a potom stále svieti. Zvukový signál zaznie 1x.
4. Uvedenie do neutrálnej polohy je ukončené.

18 Keď Quadcopter letí vo visení bez pohybu páčky na nakláňanie doprava/dolava, resp. vpravo, postupujte takto:

Ak sa Quadcopter pohybuje sám od seba rýchlo alebo pomaly bokom doľava, stlačajte postupne doprava spodné pravé vyvažovacie tlačidlo určené na naklonenie doprava/dolava. Keď sa Quadcopter pohybuje doprava, stlačte dolava vyvažovacie tlačidlo určené na naklonenie doprava/dolava.

19 Keď Quadcopter letí vo visení dopredu, resp. dozadu bez pohybu páčky určenej na nakláňanie doprava/dolava, resp. vpravo, postupujte takto:

Ak sa Quadcopter pohybuje sám od seba rýchlo alebo pomaly dopredu, stlačajte postupne nadol vrchné pravé vyvažovacie tlačidlo určené na pohyb dopredu/dozadu. Keď sa Quadcopter pohybuje dozadu, stlačajte postupne nadol vyvažovacie tlačidlo určené na pohyb dopredu/dozadu.

20 Keď kvadroptér visí, bez pohybu páčky pre otáčanie v kruhu sa na mieste otáča dolava resp. doprava, postupujte prosím nasledovne: Ak sa kvadroptér sama od seba rýchlo alebo pomaly otáča okolo vlastnej osi dolava, tlačte dolný ľavý trimmer pre kruhový pohyb postupne doprava. Ak sa kvadroptér otáča doprava, tlačte trimmer pre otáčanie v kruhu postupne dolava.

Výmena listov rotora

21 Na stiahnutie listu rotora použite v prípade potreby úzky hladký predmet. Dbajte na to, aby ste list rotora stiahli opatrne zvisle smerom nahor a udržali pritom motor zdola stabilizovaný. B"Upevnite list rotora opäť pevne so skrútkou na Quadcopteri.

22 QR kód pre systém výmeny motora, náhradné diely a ďalšie informácie.

23 POZOR!
Rozhodne dbajte na značenie a farbu, ako aj uhol sklonu listov rotora!
Vpredu vľavo: červená – značenie „A“
Vpredu vpravo: červená – značenie „B“
Vzadu vpravo: čierna – značenie „B“
Vzadu vľavo: čierna – značenie „A“

Riešenia problémov

Problém: Ovládač nefunguje.

Prčina: Vypínač ON/OFF je v pozícii „OFF“.

Riešenie: Vypínač ON/OFF prepnite do pozície „ON“.

Prčina: Batérie boli nesprávne vložené.

Riešenie: Skontrolujte, či sú batérie správne vložené.

Prčina: Batérie už nemajú dost energie.

Riešenie: Vložte nové batérie.

Problém: Quadcopter sa nedá ovládať ovládačom.

Prčina: Vypínač ovládača je v pozícii „OFF“.

Riešenie: Najprv prepnite vypínač na ovládači do pozície „ON“.

Prčina: Ovládač asi nie je správne prepojený s prijímačom v Quadcopteri.

Riešenie: Vykonajte prepojenie Quadcoptera s ovládačom tak, ako je to uvedené v časti „Kon rolný zoznam na prípravu letu“.

Problém: Quadcopter neštartuje.

Prčina: Tlačidlo „Start-Rotors“ na ovládači nie je stlačené.

Riešenie: Stlačte štartovacie tlačidlo „Start-Rotors“ na ovládači

Problém: Quadcopter nestúpa.

Prčina: Listy rotora sa pohybujú príliš pomaly.

Riešenie: Posuňte plynovú páku hore.

Prčina: Výkon akumulátora je nedostatočný.

Riešenie: Nabite akumulátor (pozri kapitolu „Nabítenie akumulátora“).

Problém: Quadcopter bez zjavného dôvodu stráca počas letu rýchlosť a klesá.

Prčina: Akumulátor je príliš slabý.

Riešenie: Nabite akumulátor (pozri kapitolu „Nabítenie akumulátora“).

Problém: Quadcopter sa otáča len v kruhu alebo sa pri štarte prevracia.

Prčina: Nesprávne priradené alebo poškodené listy rotora.

Riešenie: Listy rotora umiestnite/vymeňte tak, ako je to opísané **21 22 23**.

Omyl a zmeny vyhradené

Farby / konečný dizajn – zmeny vyhradené

Technické zmeny a zmeny podmienené dizajnom vyhradené

Piktogramy = fotografie symbolov

HR Poštovani kupče

Čestitamo Vam na kupnji Vašeg Carrera RC-Modell-Quadrocoptera, koji je izrađen prema današnjem stanju te-hnike. Pošto se stalno trudimo naše proizvode dalje razviti i poboljšati, pridržavamo si pravo, u svako vrijeme i bez najavljivanja provesti izmjene u tehničkom pogledu i u pogledu na opremu, materijale i dizajn. Na osnovu neznatnih odstupanja ovog proizvoda u odnosu na podatke i slike iz ove upute se stoga ne mogu zasnovati prava. Ova uputa za posluživavanje i montažu je sastavni dio proizvoda. Kod nepoštivanja upute za uporabu i sigurnosnih uputa iz nje gubi se pravo na jamstvo. Sačuvajte ovu uputu za uporabu za čitanje i za slučaj, da ovaj model dajete trećim osobama.

Najaktuelnija verzija ove upute za uporabu i informacije o raspoloživim zamjenjskim dijelovima možete naći na stranici carrera-rc.com u servisnom području.

POZOR! Prije prvog leta se uvjerite, da li u Vašoj zemlji za modele letjelica postoji obveza osiguranja za model letjelice, koji ste kupili.

Uvjeti jamstva

Kod Carrera proizvoda se radi o tehnički visokokvalitetnim proizvodima (NISU IGRACKE), sa kojima se treba pažljivo postupati. Obavezno obratite pozor na upute iz upute za uporabu. Svi dijelovi podliježu pažljivoj provjeri (prava na tehničke izmjene i promjene modela, koje služe boljoj montaži proizvoda, ostaju nadržane). Ukoliko bi ipak nastupile greške, jamstvo se daje u okviru niže naznačenih uvjeta jamstva:

Stadlbauer Marketing + Vertrieb GmbH (dalje u tekstu „proizvođač“) jamči potrošaču (dalje u tekstu „kupcu“) prema mjeri niže navedenih uvjeta, da će Carrera RC-Modell-Quadrocopter (dalje u tekstu „proizvod“) unutar vremenskog perioda od dvije godine od datuma kupnje (rok trajanja jamstva) biti slobodan od grešaka materijala ili obradivanja. Takve greške će proizvođač prema vlastitoj procjeni i na vlastiti trošak ukloniti popravkom ili isporukom novih dijelova ili temeljito servisirati dijelova. Jamstvo se ne proteže na potrošne dijelove (kao npr. akumulator, listovi rotora, poklopac kabine, zupčanici itd.), štete kroz neprimjerno rukovanje/korištenje ili strane zahvate. Druga prava kupca, posebice pravo na nadoknadu štete, protiv proizvođača su isključena. Ugovora ili zakonska prava kupca (dodatno ispunjenje, odstupanje od ugovora, smanjenje, nadoknada štete) prema dotičnom kupcu koja postoje, kada proizvod prilikom prijenosa opasnosti nije bio slobodan od nedostataka, ostaju nedimta kroz ovo jamstvo.

Prava iz ovog posebnog jamstva proizvođača postoje samo, ako

- uzrok reklamirane greške nije šteta, koja je prozorkovana nenamjenskom uporabom ili nestručnom primjenom prema mjeri iz ove upute za uporabu.
 - se ne radi o pojavama hanbanja uvjetovanim pogonom.
 - na proizvodu nisu uočljivi oštećenja, koja upućuju na popravke ili druge zahvate provedeni u radionici, koje nisu autorizirane od strane proizvođača.
 - je proizvod isključivo korišten sa opremom, koju je odobrio proizvođač.
- Jamstvena kartica se ne može nadoknadi.**

Upute za zemlje članice EU: Upućuje se na zakonsku dužnost davanja jamstva prodavača, da ovo pravo na davanje jamstva nije ograničeno kroz ovo jamstvo. Troškovi slanja i vraćanja proizvoda preuzima proizvođač. Ovo jamstvo vrijedi u gore navedenom obimu iz pod gore navedenim uvjetima (uključujući predodžene originalnoga dokaza o kupnji i u slučaju preprodaje) za svakog kasnijeg vlasnika proizvoda.

Izjava o skladnosti

Ovim Stadlbauer Marketing + Vertrieb GmbH izjavljuje, da ovaj model zajedno sa upravljačem odgovara načelnim zahtjevima sljedećih EU smjernica: EG smjernice 2009/48 i 2004/108/EG o elektromagnetskoj podnošljivosti i drugim bitnim propisima smjernice 2014/53/EU (RED).

Originalna izjava o konformnosti se može potražiti na carrera-rc.com.



Maksimalna snaga radio-frekvencije <10dBm

Upute upozorenja!

POZOR! Zbog malih dijelova koji se mogu progutati nije prikladno za djecu mlađu od 3 godine.

POZOR! Opasnost od gnječnja uvjetovana funkcijom! Uklonite svu ambalažu i žice za pričvršćivanje ambalže, prije nego ovu igračku predate Vašem djetetu. Za informacije i sva pitanja molimo Vas sačuvajte ambalažu i adresu kao i Upute za uporabu za kasniji uvid. Sačuvajte ovu uputu za uporabu, kako biste ju kasnije eventualno mogli ponovno pročitati. Upute za odrasle: Provjerite, da je igračka kao što je preporučeno montirana. Montaža se mora izvršiti pod nadzorom odrasle osobe.

POZOR! Nije podobno za djecu mlađu od 12 godina!

Ovaj proizvod nije namijenjen da ga koriste djeca bez nadzora odrasle osobe za dužene za njihov odgoj. Za upravljanje helikopterom je potrebna izvjesna vježba. Djeca to moraju učiti pod izravnim nadzorom odrasle osobe. **Prije prvog uporabe:**

Pročitajte ovu uputu zajedno sa Vašim djetetom. Kod neprimjerenog korištenja može doći do teških ozljeda i/ili materijalnih šteta. Upravljanje se mora vršiti pažljivo i oprezno i zahtjeva neke mehaničke i mentalne sposobnosti. Uputa sadrži sigurnosne upute i propise kao i naputke vezane za održavanje i pogon proizvoda. Obavezno je potrebno ovu uputu prije prvog puštanja u pogon kompletno pročitati i razumjeti. Samo tako se mogu izbjeći nezgode sa ozljedama i oštećenjima. Ruke, kosu i labavu odjeću i druge predmete kao što su to olovke i ovdjače držite dalje od propelera (rotora). Nemojte dodatno rotirajući rotor! Posebno pazite na to, da ruke NE dodu u blizini listova rotora!

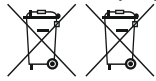
POZOR: Quadrocopter nemojte pustiti da leti u blizini Vašeg lica, kako biste izbjegli ozljede. Uporaba dozvoljena samo na otvorenom - ne u unutrašnjem području. Rizik od ozljede oči. Krenite i letite uredaj samo na prikladnom terenu (slobodna površina, bez prepreka) i samo unutar izravnog vizualnog kontakta. Vi kao korisnik ovog proizvoda ste potpuno odgovorni, za sigurno rukovanje, kako ni Vi, a ni druge osobe ili njihovo vlasništvo ne bi bili oštećeni ili ugroženi.

- Vaš model nikada nemojte koristiti sa slabim baterijama u upravljaču.
- Izbjegavajte područja u kojima ima puno prometa ili jako frekventna područja. - Uvijek pazite na to, da na raspolaganju imate dovoljno mjesta.
- Vaš model prema mogućnosti nemojte puštati da leti na otvorenoj ulici ili u otvorenom području, kako nikoga ne biste ugrozili ili ozlijedili.
- **POZOR: Nemojte pokretati Quadrocopter ukoliko se u području letenja Quadrocopter nalazi osobe, životinje ili druge prepreke.**
- Pokretanje i letenje u blizini visokonaponskih vodova, željezničkih tračnica, ulica, bazena ili otvorene vode je strogo zabranjeno.
- Koristite isključivo kod dobre vidljivosti i mirnih vremenskih uvjeta.
- Točno slijedite naputke i upute upozorenja za ovaj proizvod i za možebitnu dodatnu opremu (punjač, akumulator itd.), koju koristite.
- **Ukoliko Quadrocopter dode u dodir sa živim bićima ili tvrdim predmetima, polugu za gas molimo Vas odmah postavite u neutralni položaj, to znači lijevi Joystick mora biti na donjem granici!**
- Izbjegavajte vlagu, jer ona može oštetiti elektroniku.
- Postoji opasnost od teških ozljeda pa do smrti, ukoliko dijelove Vašeg modela stavite u usta ili ih lizete.
- Na Quadrocopter nemojte provoditi promjene ili modifikacije.

Ukoliko se ne slažete sa ovim uvjetima, model Quadrocopter u potpunosti odmah u novom i nekorštenom stanju vratite natrag trgovcu.

Važne informacije o litijским polimer akumulatorima

Litijski polimer (LiPo) akumulatori su znatno osjetljiviji od uobičajenih alkalnih, ili NiMH akumulatora, koji se inače koriste za daljinske upravljače za televizije. Propisi i upute upozorenja se stoga moraju točno slijediti. Kod pogrešnog rukovanja LiPo akumulatorima postoji opasnost od požara. Kada zbrinjavate LiPo akumatore uvijek obratite pozor na podatke proizvođača.

Odredbes za zbrinjavanje električnih i elektroničkih starih uređaja prema WEEE.

Ovdje naslikani simbol precrtane kante za smeće Vas upućuje na to, da prazne baterije, akumulatori, okrugle baterije, akumulatorske baterije, baterije za uređaje, električni stari uređaji itd. ne spadaju u kućni otpad, pošto ugrožavaju okoliš i zdravlje. Pomozite molimo Vas održavanju okoline i zdravlja i pričajte i sa svojom djecom o urednom zbrinjavanju potrošenih baterija i električnih starih uređaja. Baterije i električni stari uređaji se trebaju predati poznatim sakupljaštima. Na taj način će se uredno reciklirati.

Nejednaki tipovi baterije ili nove i potrošene baterije se ne smiju zajedno koristiti. Prazne baterije izvadite iz igračke. Baterije koje se ne mogu puniti ne smiju se puniti! **POZOR!** Punjač tj. USB kabel za punjenje mogu koristiti djeca starija od osam (8) godina ili osobe sa ograničenim fizičkim, senzoričkim ili duševnim sposobnostima ili nedostatkom iskustva i/ili znanja, ukoliko su pod nadzorom i ukoliko su u pogledu na sigurnu uporabu uređaja poučeni i ukoliko su razumjeli opasnosti, koje iz toga proizlaze. Djeca se ne smiju igrati sa punjačem tj. USB kablom. Čišćenje i upravljanje ne smiju provoditi djeca, izuzev, ako su starija od 8 godina i ukoliko su pod nadzorom. Djeca, mlađa od 8 godina, trebaju se držati dalje od punjača i priključnog voda. **Akumulatore za vrijeme punjenja nikada nemojte ostaviti bez nadzora.** Baterije koje se mogu puniti, prije punjenja izvadite iz igračke. Priključne spojke se ne smiju kratko spojiti. Isključivo se smiju koristiti preporučene baterije ili baterije istog tipa. Kod redovne uporabe punjača redovno se moraju kontrolirati kabel, priključak, poklopici i drugi dijelovi. U slučaju štete punjač se tek nakon popravka opet smije pustiti u pogon. Igračka se smije priključiti samo na uređaj sa klasom zaštite II.

Smjernice i upute upozorenja za korištenje LiPo akumulatora.

- Priloženi 3,7 V --- 650 mAh / 2,405 Wh LiPo akumulator morate puniti na sigurnom mjestu udaljenom od zapaljivih materijala.
- Akumulatore za vrijeme punjenja nikada nemojte ostaviti bez nadzora.
- Za punjenje nakon leta akumulator se najprije mora ohladiti na prostoru temperaturu.

- Isključivo se smije koristiti odgovarajući Lipo punjač (USB kabel / upravljač). U slučaju nepoštivanja ovih uputa postoji opasnost od požara, a time i opasnost po zdravlje i/ili materijalne štete. NIKADA nemojte koristiti drugi punjač.
- Ukoliko se akumulator za vrijeme postupka punjenja i pražnjenja napuše ili deformira, odmah završite postupak punjenja ili pražnjenja. Izvadite akumulator koliko je moguće što brže i opreznije van i odložite ga na sigurno, otvoreno područje udaljeno od zapaljivih materijala i nadzirajte ga najmanje 15 minuta. Akumulator, koji se već napuhao ili deformirao, i dalje punite ili praznite, postoji opasnost od požara! I kod najmanje deformacije ili stvaranja balona akumulator se mora izvaditi iz pogona.
- Akumulator na sobnoj temperaturi odložite na suho mjesto.
- **Akumulator obavezno nakon uporabe opet napunite, kako biste izbjegli takozvano dubinsko pražnjenje akumulatora. Pri tome uzmite u obzir, da između leta i postupka pražnjenja mora biti stanaka od oko 20 minuta. Akumulator povremeno napunite (oko svaka 2-3 mjeseca). Nepoštivanje gore navedenih uputa za rukovanje akumulatorom može dovesti do kvara.**
- Za transport ili privremeno skladištenje akumulatora, temperatura bi trebala iznositi između 5-50°C. Akumulator ili model po mogućnosti nemojte skladištiti u vozilu ili izravno pod sunčevim zrakama. Ako se akumulator izloži vrućini u automobilu, može doći do oštećenja ili se zapaliti.

Naputak: Kod malog napona / snage baterija ćete utvrditi, da je potrebno znatno jače trimanje i/ili kretanje upravljačem, kako se Quadcopter ne bi strmoglavio. To po pravilu nastupa prije dostizanja 3 V napona akumulatora i dobar je trenutak za završetak leta.

Upute za posluživanje

Opseg isporuke

- 1x Quadcopter
1x Upravljač
1x USB kabel za punjenje
1x Akumulator
2x Zamjenski motor (desno/lijevo)
1x Odvijač
2x 1,5 V minjon AA baterije (ne mogu se puniti)

Punjenje LiPo akumulatora

Pazite na to, da priložene LiPo akumatore isključivo puniti sa dostavljenim LiPo punjačem (USB kabel). Ako akumulator pokušavate napuniti sa nekim drugim punjačem za punjenje LiPo akumulatora ili drugim punjačem, isto može dovesti do teških ožljeda. Prije nego nastavite pročitajte molimo Vas sljedeći odlomak sa uputama upozorenja i smjernicama za korištenje akumulatora. Punjač i mrežne elemente nemojte kratko spajati. Akumulator ugrađen u Quadcopter sa odgovarajućim USB kablom za punjenje možete puniti na USB-portu:

2a Punjenje na kompjuteru:

Izvadite punjivu bateriju iz modela prije nego ju počnete puniti.

- Spojite USB kabel za punjenje na USB port na kompjuteru. LED na USB kablom za punjenje svijetli zeleno i prikazuje, da je jedinica za punjenje uredno spojena sa kompjuterom. Ako priključite Quadcopter praznim akumulatorom, LED na USB kablom za punjenje više ne svijetli i prikazuje, da se akumulator Quadcopter-a puni. USB kabel za punjenje tj. okno za punjenje na Quadcopteru su proizvedeni tako, da je isključena obratna polarnost.
- Otprilike 90 minuta traje, da se prazni akumulator (ne dubinski ispražnjeni) opet napuni. Kada je akumulator pun, na USB kablom za punjenje LED prikaz o pet svijetli zeleno.

Naputak: Prilikom isporuke je priložen LiPo akumulator djelomično napunjen. Stoga je moguće, da prvi postupak punjenja bude nešto kraći.

Obavezno se pridržavajte gore navedenog redoslijeda priključivanja! Popustite utične spojeve koji se nalaze na Quadcopteru kada isti ne koristite. Nepoštivanje može dovesti do oštećenja akumulatora!

2b Umetanje akumulatora u Quadcopter

- Pomoću priloženog odvijača otvorite poklopac pretinca za akumulator. Umetnite akumulator. Zatvorite pretinac akumulatora.
- Ako LED polako treperi na Quadcopteru, morate zamijeniti akumatore.

Postavljanje baterije u upravljač

- 3 Pretinac za baterije otvorite sa izvijačem i postavite baterije u upravljač. Pazite ispravno postavljene polove. Nikada nemojte zajedno koristiti nove i stare baterije ili baterije različitih proizvođača zajedno. Nakon što pretinac zatvorite, pomoću sklopke Power na prednjoj strani možete provjeriti funkcionalnost upravljača. Kod položaja sklopke u položaju ON i uredne funkcije, LED gore u sredini upravljača treba svijetliti u crvenoj boji. Ako kontrolna LED polako treperi i čuje se signalni zvuk, u upravljaču morate zamijeniti baterije.

Povezivanje modela sa upravljačem

- 4 Carrera RC Quadcopter i upravljač automatski se spajaju prilikom svakog puštanja u pogon. Ukoliko bi na početku postojale poteškoće prilikom komunikacije između Carrera RC Quadcoptera i upravljača, izvršite ponovno povezivanje.
 - Spojite akumulator u modelu.
 - LED svjetiljke na Quadcopteru sara trepere u ritmu.
 - Upravljač uključite na sklopki Power.
 - Pomaknite lijevu upravljačku palicu, te također i polugu gasa, potpuno prema gore i ponovno prema dolje.
 - Povezivanje je uspješno završeno.
 - LED na upravljaču sada stalno svijetli.
 - Nakon oko 5 1/2 minuta upravljač se isključuje. Za ponovnu uporabu molimo ponoviti postupak spajanja.
 - **POZOR! Quadcopter obavezno nakon uključivanja postavite na ravnu, vodoravnu površinu. Sustav Gyros se automatski centriraju.**

Opis Quadcoptera

- 5 1. Sustav rotora
2. Zaštitni kavez za rotor
3. LED-i
4. Kabel akumulatora
5. Spojni utikač Quadcoptera
6. Pretinac za baterije

Pregled funkcija upravljača

- 7 1. Antena
2. Sklopka Power (ON / OFF)
3. Kontrolna LED
4. Gas
Kružni pokreti
5. Naprijed / natrag
Nagib u desno / lijevo
6. Trimer za nagib u desno / lijevo
7. Trimer za naprijed / natrag
8. Trimer za kretanje u krug
9. Looping Button
10. Modus Headless Mode
11. Gumb za pokretanje rotora
12. Gumb Automatsko slijetanje
13. Gumb Automatsko pokretanje i let na 1,5 m
14. Svjetlo (uključeno/isključeno)
15. Sklopka početnik/napredni (30%/60%/100%)
16. Pretinac za baterije

Izbor područja leta

- 8 Ukoliko ste spremni za Vaš prvi let odaberite zatvorenu prostoriju, u kojoj nema osoba i prepreka i koja je što je moguće veća. Zbog opsega mogućnosti upravljanja Quadcopterom, za iskusne pilote je moguće letjeti i u relativno malim zatvorenim prostorijama. Za Vaš prvi let Vam obavezno preporučamo prostoriju najmanje veličini 5 puta 5 metra površine i 2,40 m visine. Nakon što ste svoj Quadcopter istrimali i nakon što ste se upoznali sa njegovim upravljanjem i sposobnostima, možete pokušati letjeti u manjim prostorima sa manje slobode.

Samo za kućnu uporabu (Kuća i vrt). Između upravljača i Quadcopter se ne smiju nalaziti predmeti kao npr. stupci ili osobe.

Kontrolna lista za pripremu leta

Ova kontrolna lista ne nadomješta sadržaj ove upute za uporabu. Iako se može koristiti kao uputa za brzi početak, obavezno Vam preporučamo da prije nego nastavite pročitate ovu uputu za uporabu.

- Pregledajte sadržaj pakovanja.
- Napunite LiPo akumulator kao što je opisano u poglavlju „Punjenje akumulatora LiPo“.
- Postavite 2 AA baterije u upravljač i pazite na ispravno postavljene polove.
- Potražite odgovarajuću okolinu za letenje.
- Akumulator kao što je opisano u 2b umetnite u pretinac za akumulator na donjoj strani Quadcoptera.
- Spojite akumulator u modelu.
- **POZOR! Quadcopter obavezno nakon uključivanja postavite na ravnu, vodoravnu površinu. Sustav Gyros se automatski centriraju.**
- LED na Quadcopteru trepere.
- Na ON/OFF sklopki uključite upravljač.
- **Obavezno provjerite sklopku za početnički-napredni modus (18).** Gurnite lijevi Joystick, znači polugu za gas, skroz prema gore i ponovno dolje u nulli položaj.
- Dajte Quadcopteru jedan trenutak vremena da se sustav ispravno instalira i bude spreman za rad. LED na Quadcopteru sada stalno trepere. LED na upravljaču sada stalno svijetli.

- Sada ponovite po potrebi gore naznačene točke, ukoliko bi istovremeno htjeli letjeti i druge Quadcoptere.
- **Napomena! Prije svakog leta, molimo, nužno izvedite Auto-namještanje 17!**
- Pritisnite gumb „Pokretanje rotora“.
- Pregledajte upravljanje.
- Upoznajte se sa upravljanjem.
- **Trimajte Quadcopter po potrebi kao što je opisano pod 17 18 19 20, tako da se Quadcopter u lebdećem letu bez kretanja upravljača više ne pomiče sa mjesta.**
- Quadcopter je sada spreman za pogon.
- Ukoliko Quadcopter ne pokazuje nikakvu funkciju, pokušajte ponovno uspostaviti gore navedenu vezu.
- Letite model.
- Prizemljite model.
- **Iskočajte utični spoj akumulatora.**
- Uvijek zadnje isključite daljinski upravljač.

Letenje 4-kanalno Quadcoptera

NAPOMENA!

Kod prvih pokušaja letenja posebice pazite na to, da polugu na upravljaču vrlo oprezno, a ne prebrzo poslušujete. U većini slučajeva su dovoljna vrlo vrlo mala pokretanja na dotičnoj poluzi, kako bi se izvela dotična naredba za upravljanje!

Ukoliko primijetite, da se Quadcopter kreće naprijed ili u stranu bez da ste Vi pritisnuli odgovarajuću polugu, trimajte Quadcopter kao što je opisano u (17 18 19 20).

- 9 +/- Gas (gore/dole)**
Za pokretanje leta ili za letenje u visinu gumite polugu za gas lijevo oprezno naprijed. Za prizemljenje ili za letenje na manjoj visini gumite polugu za gas lijevo oprezno natrag.
- 10** Da bi Quadcopter na mjestu okretali lijevo ili desno, lijevu polugu oprezno gumite u lijevo tj. u desno.
- 11** Da bi Quadcopter letjeli u desno ili u lijevo desnu polugu oprezno gumite u lijevo tj. u desno.
- 12** Da bi Quadcopter letjeli naprijed ili natrag desnu polugu oprezno gumite naprijed tj. natrag.

Pokretanje rotora/motora

- 13 a** Pritisnite gumb „Pokretanje rotora“ na kontroleru kako bi se pokrenuli motori. Čim se rotori pokrenu, možete polugom gasa podignuti prema gore.

Funkcija Loopinga

POZOR! SAMO ZA UVJEŽBANE PILOTE!

- 13 b** Ako pritisnete gumb „Looping Button“ 5 x se čuje signalni zvuk. Skroz dok se čuje signalni zvuk desni Joystick pomjerajte gore, dolje, desno ili lijevo. Quadcopter potom izvodi Looping tj. okreće se u dotičnom pravcu. Pazite na to, da u prostoriji ima dovoljno mjesta u svim pravcima (oko 2,5 m).

Sklopka za početnički / napredni modus

POZOR! 100% SAMO ZA ISKUSNE PILOTE!

- 13 c** 30% = početnički modus
Prilikom uklapanja jednom se čuje signalni zvuk.
- 60% = medijum modus
Quadcopter reagira osjetljivije nego u 30% modusu. Prilikom uklapanja 2 x se čuje signalni zvuk.
- 100% = napredni modus -> 3D modus
Quadcopter reagira vrlo osjetljivo na pokrete upravljanja. Prilikom uklapanja 3 x se čuje signalni zvuk.

Modu Headless-Mode

- 13 d** Modu Headless-Mode početnicima pomaže prilikom učenja letenja. Bez obzira u kojem pravcu se Quadcopter okrene, smjer letenja uvijek odgovara smjeru letenja, koji se vrši na upravljaču. Početnik znači više ne mora upravljati na obrnuti strani ako npr. leti prema sebi. Ako pritisnete gumb „Headless-Mode-Button“ (10) čuje se signalni zvuk skroz dok se nalazite u modusu Headless-Mode. Za deaktiviranje modusa Headless-Modes ponovno pritisnite gumb.

Automatska kontrola visine

- 14** Kada lijevu upravljačku palicu otpustite u let, kvadrokopter automatski zadržava trenutnu visinu letenja.

Auto Landing

- 15** U bilo kojem trenutku možete pritisnom gumba „Automatsko slijetanje“ aktivirati funkciju automatskog slijetanja. Pritom se polako smanjuje broj okretaja rotora. Tijekom postupka slijetanja pomicanjem desnih upravljačkih palica u svakom trenutku imate mogućnost utjecati na položaj slijetanja. Čim se kvadrokopter spusti na tlo, isključite motore.

Auto-Start & Fly to 1.5m

- 16** Pritisnite gumb „Automatsko pokretanje i let na 1,5 m“ na kontroleru kako bi se pokrenuli motori i automatski uzletjeli na visinu od oko 1,5 m. Tijekom postupka pokretanja pomicanjem desne upravljačke palice u svakom trenutku imate mogućnost utjecati na smjer letenja. Čim se postigne visina od cca. 1,5 m, kvadrokopter automatski zadržava visinu.

Trimanje Quadcoptera

17 Automatsko trimanje

1. Postavite Quadcopter na vodoravnu površinu.
2. Spojite Quadcopter sa upravljačem kao što je opisano u „Povezivanje modela sa upravljačem“
3. Istovremeno gumite polugu za gas i polugu za naprijed / natrag u desni kut dolje. LED na Quadcopteru kratko treperi i potom neprestano svijetli. Signalni ton javlja se 1x.
4. Stavljanje u neutralni položaj je završeno.

- 18** Ako Quadcopter u lebdećem letu, bez kretanja poluge za nagib u desno / lijevo leti u lijevu tj. desnu stranu, postupajte molimo Vas na sljedeći način:
Ako se Quadcopter samostalno brzo ili sporo pokreće u lijevo, donji desni trimmer za nagib u desno / u lijevo postupno pritisnite u desno. Ako se Quadcopter pokreće u desno, trimmer za nagib u desno / lijevo postupno pritisnite u lijevo.

- 19** Ako Quadcopter u lebdećem letu, bez kretanja poluge za nagib za naprijed / natrag leti naprijed tj. natrag, postupajte molimo Vas na sljedeći način:
Ako se Quadcopter samostalno brzo ili sporo pokreće naprijed, gornji desni trimmer za naprijed/natrag postupno pritisnite u desno. Ako se Quadcopter pokreće natrag, trimmer za naprijed/na-trag postupno pritisnite gore.

- 20** Ako se Quadcopter u lebdećem letu, bez kretanja poluge za okretanje na mjestu okreće u lijevo tj. u desno, postupajte molimo Vas na sljedeći način:
Ako se Quadcopter samostalno brzo ili sporo okreće oko vlastite osi u lijevo, donji desni trimmer za okretanje u krug postupno pritisnite u desno. Ako se Quadcopter okreće u desno, trimmer za okretanje postupno pritisnite u lijevo.

Zamjena listova rotora

- 21** Za skidanje jednog lista rotora po potrebi koristite uski, glatki predmet. Pazite na to, da list rotora oprezno okomito izvučete gore i pri tome motor odozdo stabilizirajte tako, da ga držite. List rotora opet sa vijcima pričvrstite na Quadcopter.

- 22 QR-kod za sustav za zamjenu motora, zamjenski dijelovi i ostale informacije.**

- 23 POZOR!**
Obavezno obratite pozor na oznaku i boju kao i na kut nagiba listova rotora!
Sprijeda lijevo: crvena – oznaka „A“
Sprijeda desno: crvena – oznaka „B“
Straga desno: crna – oznaka „B“
Straga lijevo: crna – oznaka „A“

Rješenje problema

- Problem:** Upravljač ne funkcionira.
- Uzrok:** Sklopka ON/OFF stoji na „OFF“.
- Rješenje:** Sklopku ON/OFF stavite na „ON“.
- Uzrok:** Baterije su pogrešno umetnute.
- Rješenje:** Provjerite, da li su baterije ispravno postavljene.
- Uzrok:** Baterije više nemaju dovoljno energije.
- Rješenje:** Umetnite nove baterije.
- Problem:** Quadcopterom se ne može upravljati pomoću upravljača.
- Uzrok:** Sklopka Power upravljača stoji na „OFF“.
- Rješenje:** Najprije sklopku Power na upravljaču stavite na „ON“.
- Uzrok:** Upravljač u danom slučaju nije ispravno spojen sa prijemnikom Quadcoptera.
- Rješenje:** Molimo Vas provesti postupak spajanja kao što je opisano pod „Kontrolni popis za pripremu leta“.

Problem: Kvadrokopter se ne pokreće.

Uzrok: Gumb „Pokreni rotore“ na kontroleru nije pritisnut.

Rješenje: Pritisnite gumb „Pokreni rotore“ na kontroleru.

Problem: Quadrocopter se ne diže.

Uzrok: Listovi rotora se sporo pokreću.

Rješenje: Polugu za gas gurnite gore.

Uzrok: Snaga akumulator nije dovoljna.

Rješenje: Napunite akumulator (vidi poglavlje „Punjenje akumulatora“).

Problem: Quadrocopter bez jasnog razloga za vrijeme leta gubi brzinu i spušta se.

Uzrok: Akumulator je preslab.

Rješenje: Napunite akumulator (vidi poglavlje „Punjenje akumulatora“).

Problem: Quadrocopter se još samo okreće u krug i prilikom pokretanja se prevrće.

Uzrok: Pogrešno postavljeni ili oštećeni listovi rotora.

Rješenje: Listove rotora postavite / zamijenite kao što je opisano **21 22 23**.

Pravo na zabune i izmjene ostaje pridržano

Boje / konačni dizajn – pravno na izmjene ostaje pridržano

Pravo na tehničke izmjene i izmjene zbog dizajna ostaje pridržano

Piktogrami = fotografije simbola

N Kjære kunde,

gratulerer med ditt nye Carrera RC-modellhelikopter. Det er produsert etter dagens tekniske standard. Siden vi alltid strever etter å videreutvikle og forbedre våre produkter, forbeholder vi oss retten til tekniske endringer og angående utstyr, materiell og design til en hver tid, uten forhåndsopplysning om dette. Dermed kan man ikke rette krav på grunn av små avvik i produktet angående data og bilder i denne veiledningen. Denne bruksanvisningen og monteringsveiledningen er en del av produktet. Ved ignorering av bruksanvisningen og sikkerhetshenvisningene i denne, utgår garantien. Denne veiledningen må oppbevares for informasjon og eventuelt til å gi videre til tredjemann.

Du finner nyeste versjon av bruksanvisningen og informasjon om tilgjengelige reservedeler på servicesidene på carrera-rc.com.

OBS! Før du flyr første gang må du se til om det finnes en forsikringsplikt for din flymodell i landet ditt.

Garantibetingelser

Carrera-produkter er teknisk kvalitative produkter (INGEN LEKETØY) som må behandles grundig og forsiktig. Vær absolutt oppmerksom på henvisningene i bruksanvisningen. Alle deler gjennomgår en grundig kontroll (med forbehold om tekniske endringer og modellendringer for forbedring av produktet).

Hvis det allikevel skulle oppstå feil, så garanteres det en garanti i rammen av følgende garantibetingelser:

Stadlbauer Marketing + Vertrieb GmbH (følgende kalt "produsent") garanterer sluttkunden (følgende kalt "kunde") i henhold til følgende bestemmelser, at det av kunden kjøpte Carrera RC-modellhelikopter (følgende kalt "produkt") ikke påviser noen material- eller fabrikkasjonsfeil innen de neste to år fra kjøpedato (garantifrist). Slike feil vil produsenten vurdere, og på hans kostnader vil reparasjon eller levering av nye eller generaloverholte deler skje. Garantien utelukkes for slitedeler (som f.eks. akkumulator, rotorblader, kabintildekning, tannhjul o.l.), skader som oppstår gjennom uriktig behandling/bruk eller fremmede inngrep. Andre krav fra kunden, spesielt angående skadeserstatning mot produsenten er utelukket.

Kontraktmessige eller lovmessige rettigheter til kunden (etteroppfylting, tilbake-treden fra kontrakt, formidlet skadeserstatning) ovenfor selger, som består hvis produktet ikke var feilfritt ved risikoovergangen, berøres ikke av denne garantien.

Det kan kun avledes krav fra denne spesielle produsentgarantien, hvis

- den reklamerte feil ikke skyldes skader, som ble forårsaket av en i bruksanvisningen oppført ikke-forskriftsmessig anvendelse eller feil bruk,
- det ikke dreier seg om bruksrelatert slitasje,
- produktet ikke viser tegn på reparasjoner eller andre inngrep fra verksteder, som ikke er autorisert av produsenten,
- produktet kun er blitt brukt med tilbehør, som er autorisert av produsenten.

Garantikort kan ikke erstattes.

Henvising for EU-land: Det henvises om lovmessig garantiplikt til selgeren, og om at denne garantiplikten ikke innskrenkes gjennom gjenstandens garanti.

Kostnader for å sende inn produktet og tilbake igjen, overtar produsenten. Denne garantien gjelder i omfanget nevnt ovenfor og under de nevnte forutsetninger (inkludert visning av originalt kjøpebilag også ved videresalg) for en hver fremtidig eier av produktet.

Samsvarserklæring

Hermed erklærer Stadlbauer Marketing + Vertrieb GmbH, at denne modellen, inklusiv kontroller, er i overensstemmelse med de grunnleggende kravene til følgende EF-direktiv: EF direktiv 2009/48 og 2004/108/EF om elektromagnetisk kompatibilitet og de andre relevante forskriftene til direktiv 2014/53/EU (RED) gjelder.

Original samsvarserklæring kan fås under carrera-rc.com.



Maksimal radiofrekvenseffekt <10dBm

Varselhenvisninger!



OBS! Dette leketøy er ikke egnet for barn under 3 år pga, små deler kan svelges.

OBS! Funksjonsbetinget fare for innklemming! Fjern all emballasje og festetråder før du gir leketøyet til barnet. For informasjon og eventuelle spørsmål ber vi deg om å oppbevare emballasjen, adressen og bruksanvisningen for senere referanse. Denne bruksanvisningen må oppbevares for senere bruk. Henvising for voksne: Se til at leken er montert riktig. Montering må gjøres under tilsyn av voksne.

OBS! Ikke egnet for barn under 12 år!

Dette produktet er ikke tiltenkt å brukes av barn, hvis ikke en foresatt har det under oppsyn. Det krever litt kunnskaper å fly helikopteret, så barn må læres opp under direkte tilsyn av voksne. **Før første bruk: Les denne bruksanvisningen sammen med barnet ditt.** Ved unødig bruk kan det oppstå alvorlige skader og/eller materiell skade. Det må styres forsiktig og grundig, og det krever enkelte mekaniske og mentale evner. Veleiendene inneholder sikkerhetshenvisninger og forskrifter, i tillegg til henvisninger for vedlikehold og bruk av produktet. Det er absolutt nødvendig å lese og forstå denne veiledningen helt før første bruk. Kun slik kan man unngå ulykker med skader og ødeleggelse.

Hender, hår og løse klær, samt andre gjenstander som pendler borte og skrutrekere, må holdes bort fra propellen (rotor).

Den roterende rotoren må ikke berøres. Pass spesielt godt på at IKKE hendene dine kommer i nærheten av rotorbladene.

OBS: Ikke fly nær ansiktet, for å unngå skader. Må kun brukes utendørs – ikke innendørs. Fare for skade på øyene. Start og fly kun i egnet terreng (fri flate, ingen hindringer) og kun innenfor direkte, visuell kontakt.

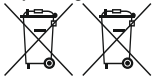
Du som bruker av produktet har alene ansvar for en sikker omgang, slik at verken du eller andre personer eller deres eiendom settes i fare eller skades.

- Du må aldri bruke denne modellen med svake batterier i kontrolleren.
- Ungå områder med mye trafikk og liv. Se alltid til at det er tilstrekkelig god plass.
- La helst ikke modellen din fly i offentlige områder, slik at ingen settes i fare eller skades.
- **OBS: Ikke start Quadcopter og fly, dersom det finnes personer, dyr eller hindringer i flyområdet til Quadcopter.**
- Det er strengt forbudt å starte og fly i nærheten av høyspentledninger, jernbanskinner, veier, svømmebasseng eller åpent vann.
- Må kun brukes ved god sikt og gode værforhold.
- Følg henvisningene og varselhenvisningene for dette produktet nøyaktig, og for eventuelt ekstrautstyr (ladeapparat, akkumulatører osv.) som du bruker.
- **Hvis helikopteret skulle komme i kontakt med dyr/mennesker eller harde gjenstander, så må gasspaken settes i nullposisjon, dvs. venstre joystick må være ved nederste stopper!**
- Ungå en hver fuktighet, dette kan skade elektronikk.
- Det er fare for alvorlige skader, til og med dødsfall, hvis du stikker deler av modellen i munnen eller slikker på dem.
- Quadcopteret må ikke endres eller modifiseres.

Hvis du ikke godtar disse betingelsene, så må du levere inn hele helikoptermodellen til forhandleren øyeblikkelig i ny og ubrukt tilstand.

Viktige informasjon om litium polymer akkumulatører

Litium-polymer (LiPo) akkumulatører er vesentlig mer ømtålig enn vanlige alkalie eller NiMH-akkumulatører, som ellers brukes til fjernstyring. Forskrifter og varselhenvisninger må derfor følges nøyaktig. Ved feil håndtering av LiPo akkumulatører er det fare for brann. Vær alltid oppmerksom på produsentens angivelser når du deponerer LiPo akkumulatører.

Deponeringsbestemmelser for elektro- og elektronikkapparater iht. WEEE

Symbolene som vises her med gjennomstrekket søppeldunk skal henvisne om å tomme batterier, akkumulatører, knappceller, akkumulatørpakker, apparatbatterier, elektriske apparater etc. ikke skal i husholdningssøppelet, for disse skader miljøet og helsen. Hjelp vennligst til med å opprettholde miljøet og helsen, og gi barna dine også beskjed om riktig deponering av brukte batterier og elektriske apparater. Batterier og elektriske apparater skal leveres inn til de kjente samlestedene. Slik tilføres de riktig resirkulering. Ulike batterityper eller nye og brukte batterier får ikke brukes sammen. Tomme batterier må tas ut av leketøyet. Batterier som ikke skal gjenopplades må heller ikke lades opp. Oppladbare batterier skal kun lades under tilsyn av voksne. Oppladbare batterier må tas ut av leketøyet for lading.

OBS! Ladeapparatet eller USB-ladekabelen kan brukes av barn fra og med en alder på åtte (8) år og av personer med reduserte fysiske, sensoriske eller mentale evner eller mangel på erfaring og/eller kunnskaper når de overvåkes eller ble undervist angående sikker bruk av apparatet og har forstått farene som kan oppstå under bruk. Barn får ikke leke med ladeapparatet eller USB-ladekabelen. Barn får ikke gjennomføre rengjøring eller vedlikehold, dersom de ikke er over 8 år eller overvåkes. Barn som er yngre enn 8 år må holdes borte fra ladeapparatet og forbindelsesledningen. **La aldri akkumulatører være uten tilsyn under opplading.** Det må kun brukes anbefalte batterier eller batterier av lik type. Ved regelmessig bruk av ladeapparatet må dette kontrolleres på kabel, forbindelse, tildekninger og andre deler. I skadetilfeller får ladeapparatet kun tas i bruk etter en reparasjon. Leketøyet må kun forbindes med apparater i verneklasse II.

Direktiver og varselhenvisninger for bruk av LiPo akkumulatører

- Du må lade opp 3,7 V \approx 650 mAh / 2,405 Wh LiPo-akkumulatører på et sikkert sted, borte fra antennelige materialer.
- La aldri akkumulatøren være uten tilsyn under opplading.
- For lading etter flytning må akkumulatøren først kjøles ned til omgivelsestemperatur.
- Det er kun tillatt å bruke tilhørende lipo-ladeapparat (USB kabel/kontroller). Ved ignorerer av disse henvisningene er det fare for brann, og dermed helsefare og/eller materiell skade. Bruk ALDRI et annet ladeapparat.

• Hvis akkumulatøren blåses opp eller misformes under utlading eller lading, så må lading eller utlading stanses øyeblikkelig. Ta akkumulatøren ut så raskt og forsiktig som mulig, og legg den på et sikkert, åpent område borte fra brennbare materialer og observer den i minst 15 minutter. Hvis du har en akkumulatør som allerede er opplåst eller misformet, så fører lading eller utlading til brannfare! Selv ved de minste misforminger eller opplåsningsmerker må akkumulatøren tas ut av bruk.

- Akkumulatøren lagres ved romtemperatur på et tørt sted.
- **Etter bruk må akkumulatøren lades, slik at en total utlading forhindres. Pass på å overholde en pause på ca. 20 min mellom flytning og lading. Akkumulatøren må lades opp med jevne mellomrom (ca. hver 2-3 måned). Hvis denne håndteringen av akkumulatøren ignoreres, kan det oppstå en defekt.**
- For transport eller for mellomlagring av akkumulatøren skal temperaturen ligge mellom 5-50°C. Akkumulatøren eller modellen må helst ikke oppbevares i bilen eller i direkte sol. Hvis akkumulatøren utsettes for varmen i bilen, så kan den skades eller ta fyr.

Henvisning: Ved lav batterispennings-/ytelse vil du se at en vesentlig trimming og/eller styrebevegelser er nødvendig for at helikopteret ikke skal sjangle. Dette oppstår vanligvis for 3 V akkumulatørspenning nås, og er et godt tidspunkt for å avslutte flytningen.

Brukshenvisninger**Leveringsomfang**

- 1**
- 1x Quadcopter
 - 1x Kontrollør
 - 1x USB-ladekabel
 - 1x Akkumulatør
 - 2x Reservermotor (høyre/venstre)
 - 1x Skrutrekker
 - 2x 1,5 V Mignon AA batterier (ikke oppladbar)

Lade opp LiPo-akkumulatør

Se til at den medleverte LiPo-akkumulatøren kun lades med medlevert LiPo-ladeapparat (USB-kabel). Hvis du forsøker å lade akkumulatøren med et annet LiPo-akkumulatør ladeapparat eller et annet ladeapparat kan dette føre til alvorlige skader. Les vennligst grundig gjennom forrige avsnitt med varselhenvisninger og direktiver for bruk av akkumulatør, før du fortsetter. Akkumulatører får kun lades opp av voksne. Ladeapparatet og nettdeler må ikke kortsluttes. Akkumulatøren som er installert i Quadcopter kan lades opp med tilhørende USB-ladekabel over et USB-sted:

2a Lade via datamaskin:

- **Fjern akkumulatøren fra modellen før du lader den opp.**
- Forbind USB-ladekabel med USB-porten til en datamaskin. Lysdioden på USB-ladekabelen lyser grønn og viser at ladeenheten er koblet korrekt til datamaskinen. Dersom du setter inn et Quadcopter med tom akkumulatør lyser LED-lampen på USB-ladekabel ikke lenger, og viser at Quadcopter akkumulatøren lades. USB-ladekabel eller ladebøsningen på Quadcopter er produsert slik at feil polaritet er utelukket.
- Det tar omtrent 90 minutter for å lade opp en utladet akkumulatør (ikke dyp-utladet) igjen. Når akkumulatøren er full lyser LED-visningen på USB-kabelen grønn igjen.

Henvisning: Ved levering er den inkluderte LiPo-akkumulatøren delvis oppladet. Derfor kan første ladeforløp være litt kortere.

Du må absolutt overholde oven nevnt rekkefølge for forbindelse! Løse pluggforbindelsen som er på Quadcopteret, når du ikke bruker Quadcopteret. Ignorerer kan føre til skader på akkumulatør!

2b Sette batteri inn i Quadcopter

- Med hjelp av vedlagt skrutrekker åpnes batteridekselet. Legg inn batteriet. Lukk batteridekselet.
- Når LED-lampen på Quadcopteret blinker langsomt må batteriet skiftes.

Sette batterier inn i kontrollør

- 3**
- Åpne batterirommet med en skrutrekker og sett batteriene inn i kontrollør. Se til at du har riktig polaritet. Du må aldri bruke nye og gamle batterier samtidig, eller batterier fra ulike produsenter. Etter at rommet lukkes kan du kontrollere funksjonaliteten til kontrollør med hjelp av power bryteren på fremsiden.
 - Når power bryter er i ON-posisjon og funksjonen er riktig skal LED-lampen oppe i midten av kontrollør lyse rødt. Når kontroll-LED blinker langsomt, og det høres et signal, må batteriene i kontrollør skiftes ut.

Binding av modellen med kontrollerenmodel med de kontrollør

- 4**
- Carrera RC Quadcopter og kontrollør forbindes automatisk på nytt ved hver gangsetting. Dersom det skulle oppstå problemer med kommunikasjonen mellom Carrera RC Quadcopter og kontrollør ved starten av, så må du gjennomføre en ny binding.

- Forbind akkumulatøren i modellen.
- LED-lampene på Quadcopteret blinker nå rytmisk.

- Slå kontrollen på via power bryteren.
- Skyv venstre joystick, dvs. Gasspaken, helt opp og deretter ned igjen.
- Bindingen er vellykket avsluttet.
- Nå lyser LED-lampen på kontrollen permanent.
- Etter ca. 5 1/2 minutter slår kontrolleren seg av. Gjenta forbindelsesprosessen ved ny bruk.
- **OBS! Sett Quadcopter på en rett, vannrett flate direkte etter innkopling. Gyrosystemet retter seg ut automatisk.**

Beskrivelse av Quadcopter

- 5** 1. Rotorsystem
2. Rotor-beskyttelsesbur
3. LED-lamper
- 6** 4. Akkumulator kabel
5. Quadcopter-forbindelsesplugg
6. Batteriom

Funksjonsoversikt kontroller

- 7** 1. Antenne
2. Power bryter (ON / OFF)
3. Kontroll LED-lampe
4. Gass sirkeldreining
5. Frem/tilbake høyre/venstre helling
6. Trimmer for høyre/venstre helling
7. Trimmer for frem/tilbake
8. Trimmer for sirkeldreining
9. Looping knapp
10. Headless mode
11. "Start rotor" knappen
12. Autolandingknappen
13. Auto-Start & Fly til 1.5m knapp
14. Lys (på/av)
15. Beginner/Advanced bryter (30%/60%/100%)
- 3** 16. Batteriom

Valg av flyområde

- 8** Når du er klar for første flyvning bør du velge et lukket rom som er så stort som mulig og uten personer eller hindringer. På grunn av størrelsen og styrbarheten til Quadcopter er det mulig for erfarne piloter å også fly i relativt små, lukkede rom. For dine første flyvninger anbefaler vi absolutt en min. romstørrelse på 5 ganger 5 meter grunnflate og 2,40 meter høyde. Etter at du har trimmet ditt Quadcopter og har blitt kjent med styringen og øvne, kan du også våge å fly i små og mindre frie områder.

Kun for hjemmebruk (Hus og hage). Det må ikke være gjenstander, som f.eks. søyler eller personer, mellom kontrollen og Quadcopter.

Sjekkliste for flyveforberedelse

Denne sjekklisten er ingen erstatning for innholdet i denne bruksanvisningen. På tross av at den kan brukes som Quick-Start-Guide, anbefaler vi på det sterkeste å først lese denne bruksanvisningen komplett, for du fortsetter.

- Kontroller innholdet i emballasjen.
- LiPo-akkumulatoren lades som beskrevet i avsnittet "Lade opp LiPo-akkumulator".
- Sett inn 2 AA batterier i kontrollen og se til at du har riktig polaritet.
- Finn egnet omgivelse for å fly.
- Sett inn batteriet igjen som beskrevet i **2b** i batterirommet på undersiden av Quadcopter.
- Forbind akkumulatoren i modellen.
- **OBS! Sett Quadcopter på en rett, vannrett flate direkte etter innkopling. Gyrosystemet retter seg ut automatisk.**
- LED-lampene på Quadcopter blinker.
- Slå kontrollen på over ON/OFF bryteren. Kontroller Beginner-Advanced bryter (**13c**). Skyv venstre joystick, dvs. Gasspaken, helt opp og deretter ned igjen.
- Gi Quadcopter litt tid til systemet er riktig installert og driftsklart. LED-lampene på Quadcopter blinker nå permanent. Nå lyser LED-lampen på kontrollen permanent.
- Gjenta nå ev. oven nevnte punkt, dersom du ønsker å fly flere Quadcopter samtidig.
- **OBS! Autotrimming **17** må gjennomføres automatisk før hver flyvning!**
- Trykk på "Start rotor" knappen.
- Kontroller styringen.
- Gjør deg kjent med styringen.
- **Ev. trimmes Quadcopter som beskrevet under **17 18 19 20**, slik at Quadcopter ikke lenger beveges fra stedet i sveveflyvning, uten styrebevegelser.**
- Quadcopter er nå klar for bruk.
- Dersom Quadcopter ikke viser noen funksjon må du prøve oven nevnt bindeforløp på nytt.
- Fly modellen.
- Land modellen.

- **Akkumulator-pluggforbindelsen separeres.**
- Slå alltid av fjernkontrollen sist.

Fly 4-kanal Quadcopter

HENVISNING!

Vær spesielt **OBS** på å betjene spakene på kontrollen forsiktig og langsomt, spesielt ved de første flyveforsøkene. Det er for det meste nok med svært små bevegelser på spakene for å utføre styringsbefalingene!

Skulle du merke at Quadcopter beveger seg fremover eller mot siden, uten at du beveger spaken, så trimmer du vennligst Quadcopter som beskrevet i **(17 18 19 20)**.

9 "+" "-" gass (opp/ned)"

For å starte eller fly høyere skyver du venstre gasspake forsiktig fremover. For å lande eller fly lavere skyver du venstre gasspake forsiktig bakover.

10 For å dreie Quadcopter på stedet mot venstre eller høyre beveger du venstre spake forsiktig mot venstre eller høyre.

11 For å fly Quadcopter mot venstre eller høyre beveger du høyre spake forsiktig mot venstre eller høyre.

12 For å fly Quadcopter fremover eller bakover beveger du høyre spake forsiktig fremover eller bakover.

Start rotorer / motorer

13 a Trykk på "Start rotor" knappen på kontrollenheten for å starte motorene. Du kan ta avmed gasspaken så snart rotorene går.

Looping funksjon

OBS! KUN FOR ERFARNE PILOTER!

13 b Trykk på "Looping button", deretter høres et signal 5x. Høyre joystick beveges oppover, nedover, mot høyre, mot venstre så lenge signalet høres. Quadcopter utfører da en looping eller rulling i tilsvarende retning. Se til at du har nok plass mot alle sider i rommet (ca. 2,5m).

Beginner/Advanced bryter

OBS! 100 % KUN FOR ERFARNE PILOTER!

13 c 30 % = begyner modus
Signaltonen ved omkopling høres en gang.

60 % = medium modus

Quadcopter reagerer mer omtålig enn i 30 % modus. Signaltonen ved omkopling høres 2x.

100 % = advanced modus -> 3D modus

Quadcopteret reagerer svært omtålig på styrebevegelser. Signaltonen høres ved omkopling 3x.

Headless-mode

13 d Headless-mode hjelper nybegynnere med å lære å fly. Uansett i hvilken retning Quadcopteret dreies, flyretningen tilsvarer alltid nøyaktig bevegelsene som gjøres med kontrolleren. En nybegynner må altså ikke lenger styre mot "feil" side, f.eks. når han flyr mot seg selv. Trykk på "Headless-mode-button" **10**, da høres et signal så lenge du er i headless-mode. For å deaktivere headless-mode trykkes knappen på nytt.

Automatisk høydekontroll

14 Når du slipper venstre Joystick i flyet, holder Quadcopter automatisk nåværende flyhøyde.

Auto Landing

15 Trykk på knappen "Auto-Start & Fly til 1.5m" på kontrollspaken for å starte motoren og stige automatisk til ca.1,5 meters høyde. Under oppstart kan du påvirke flyretningen når som helst ved å bevege høyre joystick. Quadcopter vil holde høyden, straks høyden på ca. 1,5m er nådd.

Auto-Start & Fly to 1.5m

16 Trykk på knappen "Auto-Start & Fly til 1.5m" på kontrollspaken for å starte motoren og stige automatisk til ca.1,5 meters høyde. Under oppstart kan du påvirke flyretningen når som helst ved å bevege høyre joystick. Quadcopter vil holde høyden, straks høyden på ca. 1,5m er nådd.

Trimme Quadcopter

17 Auto-trimming

1. Plasser Quadcopteret på en vannrett flate.
2. Quadcopter forbindes med kontrolleren som beskrevet i "Binding

av modellen med kontrolleren".

3. Skyv samtidig gasspaken og spaken for frem/tilbake i nedre, høyre hjørne. LED-lampen på Quadcopteret blinker kort, deretter lyser den permanent. Det lyder en signaltone 1x.

4. Nøytral innstilling er fullført.

18 Når Quadcopter er i sveveflyvning, uten bevegelse av spaken for høyre/venstre helling mot venstre eller høyre, gå vennligst frem på følgende måte: Beveges Quadcopter automatisk hurtig eller langsomt sidelengs mot venstre trykker du nedre, høyre trimmer for høyre/venstre helling trinnsvis mot høyre. Når Quadcopter bevegtes mot høyre trykker du trimmer høyre/venstre helling trinnsvis mot venstre.

19 Er Quadcopter i sveveflyvning, uten bevegelse av spaken for frem/tilbake fremover eller bakover, gå frem på følgende måte: Beveges Quadcopter automatisk hurtig eller langsomt fremover trykker du ovre, høyre trimmer for frem/tilbake trinnsvis nedover. Når Quadcopter bevegtes bakover trykkes trimmer for frem/tilbake trinnsvis oppover.

20 Når Quadcopter er i sveveflyvning, uten å bevege spaken for kretsdreining på stedet dreies mot venstre eller høyre, går du frem på følgende måte: Dreies Quadcopter automatisk hurtig eller langsomt rundt sin egen akse mot venstre, så trykker du nedre venstre trimmer for kretsdreining trinnsvis mot høyre. Når Quadcopter dreies mot høyre, trykker du trimmer for kretsdreining trinnsvis mot venstre.

Skifte rotorbladene

21 Bruk ev. en smal, glatt gjenstand for å trekke av et rotorblad. Se til at rotorbladet trekkes forsiktig av loddrett oppover, og ved dette holdes motoren stabil fast nedentra. Fest rotorbladet igjen med skruen på Quadcopter.

22 QR-kode for motor-skifte-system, reservedeler og ytterligere informasjon.

23 OBS!

Vær absolutt oppmerksom på markering og farge, samt hellingsvinkel til rotorblad!

Fremme venstre: rød – markering "A"

Fremme høyre: rød – markering "B"

Bak høyre: svart – markering "B"

Bak venstre: svart – markering "A"

Problemløsninger

Problem: Kontroller fungerer ikke.

Årsak: ON/OFF power-bryter står på "OFF".

Løsning: ON/OFF power-bryter stilles på "ON".

Årsak: Batteriene ble lagt feil inn.

Løsning: Kontroller om batteriene er riktig innlagt.

Årsak: Batteriene har ikke lenger tilstrekkelig energi.

Løsning: Legg inn nye batterier.

Problem: Helikopteret lar seg ikke styre med kontrolleren.

Årsak: Power-bryteren til kontrolleren står på "OFF".

Løsning: Sett først power-bryteren på kontrolleren på "ON".

Årsak: Kontrolleren er ev. ikke forbundet riktig med mottaker i helikopter.

Løsning: Bindeforløpet gjennomføres som beskrevet under "Sjekkliste for forbindelse av flyvning" og bruk ev. en annen kanal (A/B/C) på kontrollen.

Problem: Quadcopter starter ikke.

Årsak: Du har ikke trykket på "Start rotor" knappen på kontrollenheten.

Løsning: Trykk på "Startrotor" knappen på kontrollenheten.

Problem: Quadcopter stiger ikke opp.

Årsak: Rotorbladene bevegtes for langsomt.

Løsning: Gasspaken skyves oppover.

Årsak: Akkumulatorens effekt er ikke tilstrekkelig.

Løsning: Akkumulatoren lades opp (se kapittel "Lade opp akkumulator").

Problem: Quadcopter mister hastighet under flyvning, uten synlig grunn, og synker ned.

Årsak: Akkumulatoren er for svak.

Løsning: Akkumulatoren lades opp (se kapittel "Lade opp akkumulator").

Problem: Quadcopter dreier seg kun i krets eller gjør overslag ved start.

Årsak: Feilplasserte eller skadede rotorblad

Løsning: Rotorblader monteres/skiftes ut som beskrevet i **21 22 23**.

Med forbehold om feil og endringer - Farger/endelig design - med forbehold om endringer
Med forbehold om tekniske endringer og endringer i design - Piktogrammer = Symbolbilder

DK Kære kunde

Vi ønsker dig tillykke med købet af din Carrera RC-model-quadcopter, der blev produceret efter det aktuelle tekniske niveau. Da vi permanent videreudvikler og forbedrer vores produkter, forbeholder vi os til enhver tid ret til tekniske ændringer samt ændringer af udstyr, materialer og design, uden forudgående meddelelse. Der kan derfor ikke afledes nogen krav pga. mindre afvigelser på det foreliggende produkt i forhold til data og afbildninger i denne vejledning. Denne betjenings- og montagevejledning er bestanddel af produktet. Ved ignorerung af betjeningsvejledningen og de der indeholdte sikkerhedsanvisninger bortfalder ethvert garantirav. Opbevar denne vejledning som opslagsværk og til en eventuel videregivelse af modellen til tredjemand.

Den aktuelle version af denne betjeningsvejledning og informationer om tilgængelige reservedele finder du på carrera-rc.com i serviceområdet.

ADVARSEL! Undersøg inden den første flyvning om der eksisterer en forsikringspligt for flymodeller af den af dig erhvervede type i dit land.

Garantibetingelser

Ved Carrera produkterne drejer det sig om tekniske kvalitetsprodukter (IKKE LEGETØJ), der bør behandles forsigtigt. Vær ubetinget opmærksom på informationerne i betjeningsvejledningen. Alle dele underkastes en grundig kontrol (tekniske ændringer og modelændringer, der tjener til forbedring af produktet, forbeholdes).

Skulle der alligevel optræde fejl, ydes der garanti i henhold til nedenstående garantibetingelser:

Stadlbauer Marketing + Vertrieb GmbH (efterfølgende „producent“) garanterer slutkunden (efterfølgende „kunden“) i henhold til følgende bestemmelser, at den af kunden købte Carrera RC-model-quadcopter (efterfølgende „produkt“) ikke udviser nogen materiale- eller fabrikationsfejl inden for de næste to år fra købsdato (garantifrist). Producenten vil efter eget skøn og regning afhjælpe sådanne fejl gennem reparation eller levering af nye eller hovedreparerede dele. Garantien dækker ikke sliddele (som f.eks. akku, rotorblade, kabineafdækning, tandhjul e.l.), og skader pga. forkert behandling/brug eller fremmede indgreb. Andre krav fra kundens side over for producenten, i særdeleshed på skadeserstatning, er udelukket. Kundens kontrakt- eller lovmæssige rettigheder (reparation, tilbagetræden fra kontrakten, dekort, skadeserstatning) over for den pågældende sælger, som foreligger, hvis produktet var fejlbehæftet ved risikoovergangen, berøres ikke af denne garanti.

Der kan kun afledes krav fra denne særlige producentgaranti, hvis

- den reklamerede fejl ikke skyldes skader, som blev forårsaget af en i betjeningsvejledningen anført ikke-formålsbestemt anvendelse eller forkert brug,
- det ikke drejer sig om brugsrelateret slid,
- produktet ikke udviser tegn på reparation eller andre indgreb fra værksteder, som ikke er autoriseret af producenten,
- produktet kun er blevet brugt med tilbehør, som er blevet autoriseret af producenten.

Garantikort kan ikke erstattes.

Information til EF-stater: Der henvises til sælgerens lovpågitte garantipligt for så vidt, at denne garantipligt ikke indskrænkes af en konkret garanti.

Udgifterne for indsendelse og tilbagesendelse af produktet betales af producenten. Denne garanti gælder i det fornævnte omfang og forudsætning (inklusive fremleggelse af den originale kvittering også i tilfælde af vidersalg) for enhver fremtidig ejer af produktet.

Konformitetserklæring

Hermed erklærer Stadlbauer Marketing + Vertrieb GmbH, at denne model inkl. styrehed stemmer overens med de grundlæggende krav i følgende EF-direktiver: EU-direktiv 2009/48 og 2004/108/EOF vedr. elektromagnetisk kompatibilitet og de andre relevante forskrifter i direktiv 2014/53/EU (RED)) skønner.

Den originale konformitetserklæring kan rekvireres på carrera-rc.com.



Maksimal radiofrekvenseffekt <10 dBm

Advarselshenvisninger!



ADVARSEL! At dette legetøj ikke er egnet til børn under 3 år pga. smådele der kan sluges. **ADVARSEL!** Funktionsbetinget klemmefare! Fjern alt emballagemateriale og fastgørelsesstråd inden du giver barnet dette legetøj. For informationer og evt. spørgsmål, bør du opbevare emballage, adresse og brugsanvisning til senere brug. Gem denne brugsanvisning til eventuelt senere brug. Henvisning til voksne: Kontrollér, om legetøjet er monteret som anvist. Monteringen skal foregå under opsyn af en voksen.

ADVARSEL! Ikke egnet til børn under 12 år!

Dette produkt er ikke beregnet til at blive brugt af børn uden opsyn af en person med forældremyndighed. Det kræver en vis øvelse at styre helikopteren. Børn skal først lære dette under direkte opsyn af en voksen. **Inden den første brug: Læs vejledningen sammen med dit barn.** Ved forkert brug kan man pådrage sig alvorlige kvæstelser og/eller der kan opstå materielle skader. Der skal styres med forsigtighed og omtanke, dette kræver en del mekaniske og mentale evner. Vejledningen indeholder sikkerhedsinformationer og forskrifter samt informationer om vedligeholdelse og brug af produktet. Det er ufravigeligt at læse og forstå denne vejledning helt inden den første ibrugtagning. Kun således kan man undgå ulykker med tilskadekomst og beskadigelser. Hold hænder, hår og løst tøj samt andre genstande såsom kuglepennene og skruetrækker væk fra rotorerne. Berør ikke den roterende rotor. Pas is særlighed på, at dine hænder IKKE kommer i nærheden af rotorbladene!

ADVARSEL: Lad ikke Quadcopteren flyve i nærheden af dit ansigt. Må kun anvendes udendørs – ikke indendørs. Risiko for øjenskader. Start og flyv kun i egnet træer (frit areal, ingen hindringer) og kun med direkte synskontakt. Du er som bruger af produktet alene ansvarlig for en sikker håndtering, således at hverken du eller andre personer eller deres ejendom tager skade eller udsættes for fare.

- Brug aldrig din model, hvis styreenheden har svage batterier.
- Undgå trafikerede og befærdede områder. Vær altid opmærksom på, at der er tilstrækkelig plads.
- Flyv om muligt ikke med din model på åben gade eller offentlige arealer, så ingen udsættes for fare og ingen kommer til skade.
- **ADVARSEL: Start ikke Quadcopteren, hvis der befinder sig personer, dyr eller andre forhindringer i Quadcopteren flyveområde.**
- Start og flyvning i nærheden af højspændingsledninger, jernbaneskinner, gade/veje, svømmebassiner eller åbent vand er strengt forbudt.
- Flyv kun ved god sigt og rolige vejrforhold.
- Følg nøje anvisningerne og advarselsinformationerne til dette produkt og for det mulige ekstraudstyr (oplader, akku'er osv.), som du bruger.
- **Skulle quadcopteren stode ind i levende væsen eller hårde genstande, skal gashåndtaget straks bringes i neutralstilling, dvs. det venstre joystick skal være på nederste anslag!**
- Undgå enhver fugt, da fugt kan beskadige elektronikken.
- Der er fare for alvorlig tilskadekomst eller endda død, hvis du stikker dele af din model i munden eller slikker på dem.
- Foretag ingen ændringer eller modifikationer på Quadcopteren.

Hvis du ikke accepterer disse betingelser, bedes du straks returnere den fuldstændige quadcopter model i ny og ubrugt tilstand til forhandleren.

Vigtige informationer om lithium-polymer akku'er

Lithium-polymer (LiPo) akku'er er væsentligt mere følsomme end almindelige alkalisk- eller NiMH-akku'er, der normalt bruges i trådløse fjernstyringer. Derfor skal producentens forskrifter og advarselsinformationer følges meget nøje. Ved forkert håndtering af LiPo akku'er er der brandfare. Vær altid opmærksom på producentens anvisninger ved bortskaffelse af LiPo akku'er.

Bortskaffelsesbestemmelser for gamle elektriske og elektroniske apparater iht. WEEE

Det her viste symbol med de gennemstregede affaldstønder skal minde dig om, at tomme batterier, akkumulatører, knapceller, akku-pakker, apparatbatterier, gamle elektriske apparater etc. ikke må smides i husholdningsaffaldet, da de skader miljø og helbred. Hjælp med at bevare miljø og helbred og tal også med dine børn om korrekt bortskaffelse af brugte batterier og gamle elektriske apparater. Batterier og gamle elektriske apparater bør afleveres på de dertil indrettede samlesteder. Således bliver disse genbrugt korrekt. Uens batterityper eller nye og brugte batterier må ikke anvendes sammen. Tag brugte batterier ud af legetøjet. Ikke-opladelige batterier må ikke oplades.

ADVARSEL!

Denne oplader hhv. USB-ladekabel må bruges af børn fra otte (8) år og af personer med indskrænkede fysiske, sensoriske eller psykiske evner eller manglende erfaring og/eller manglende viden, hvis disse er under opsyn af en for deres sikkerhed ansvarlig person eller af samme er blevet instrueret om, hvordan apparatet anvendes og har forstået de deraf resulterende farer. Børn må ikke lege med opladeren hhv. USB-ladekablet. Rengøring og brugervejledningshåndbog må ikke udføres af børn, undtagen, hvis de over 8 år og under opsyn.

Børn under 8 år skal holdes væk fra opladeren og tilslutningsledningen. **Lad aldrig akku'en være uden opsyn under opladningen.** Genopladelige batterier skal tages ud af legetøjet inden opladning. Tilslutningsklemmer må ikke kortsluttes. Der må kun bruges de anbefalede batterier eller batterier af ligeværdig type. Ved regelmæssig brug af opladeren, skal dennes kabel, tilslutning, afdækninger og andre dele kontrolleres inden brug. Er opladeren defekt må den først bruges igen efter reparation. Legetøjet må kun tilsluttes til apparater med beskyttelsesklasse II. □

Retningslinjer og advarselsinformationer om brug af LiPo akku'er

- Du skal oplade den medfølgende 3,7 V = 650 mAh / 2,405 Wh LiPo-akku på et sikkert sted, væk fra antændelige materialer.
- Lad aldrig akku'en være uden tilsyn under opladningen.
- Til opladning efter en flyvning skal akku'en først være afkølet til omgivelsestemperatur.

- Du må kun bruge den tilhørende Lipo-oplader (USB kabel/ controller). Ved ignorering af disse anvisninger er der brandfare og således fare for helbred og/eller materielle skader. Brug ALDRIG en anden oplader.
- Hvis akku'en svulmer op eller deformeres under afladningen- eller opladningen, skal du straks afbryde proceduren. Fjern akku'en så hurtigt og forsigtigt som muligt og læg den på et sikkert, åbent sted væk fra brandbare materialer og hold øje med den i mindst 15 minutter. Hvis du oplader en akku igen, der allerede er svulmet op eller deformert, er der brandfare! Selv ved en mindre deformation eller bobledannelse må akku'en ikke bruges mere.
- Opbevar akku'en ved rumtemperatur på et tørt sted.
- **Oplad ubetinget akku'en efter brug for at undgå en såkaldt dybdeafledning af denne. Sorg derved for at holde en pause på ca. 20 min. mellem flyvningen og opladningen. Oplad akku'en regelmæssigt (ca. hver 2-3 måneder). Ignorering af ovennævnte håndteringsmåde kan medføre en defekt.**
- Ved transport eller en midlertidig opbevaring af akku'en bør temperaturen være mellem 5-50° C. Opbevar om muligt ikke akku'en eller modellen i bilen eller i direkte sollys. Hvis akku'en udsættes for varmen i bilen, kan den tage skade eller bryde i brand.

Henvisning: Ved lav batterispænding/ydelse vil du konstatere, at der kræves kraftige trime og/eller styrebøvelser, for at quadcopteren ikke går i spind. Dette sker som regel inden man når 3 V akku-spænding og er et godt tidspunkt at afbryde flyvningen på.

Betjeningshenvisninger**Leveringsomfang**

- 1**
- 1x Quadcopter
 - 1x Controller
 - 1x USB-ladekabel
 - 1x Akku
 - 2x Reservemotor (højre/venstre)
 - 1x Skruetrækker
 - 2x 1,5 V Mignon AA batterier (ikke genopladelige)

Opladning af LiPo-akku'en

Vær opmærksom på, at du kun lader med medfølgende LiPo-akku med den medfølgende LiPo-oplader (USB-kabel). Hvis du forsøger at oplade akku'en med en anden LiPo-akku oplader eller en anden type oplader, kan dette medføre alvorlige skader. Læs venligst det forudgående afsnit med advarselsinformationer og retningslinjer vedrørende brug af akku'en grundigt igennem, inden du fortsætter. Akku'er må kun oplades af voksne. Kortslut ikke oplader og strømforsyningsdele. Du kan lade den i quadcopteren monterede akku med det tilhørende USB-ladekabel på en USB-port:

2a Lade på computer:**• Fjern akku'en fra modellen inden du oplader denne.**

- Tilslut USB-ladekablet til en computers USB-port. LED'en på USB-ladekablet lyser grønt og viser, at at ladeenheden er korrekt tilsluttet til computeren. Hvis du tilslutter en afladet akku til en quadcopter lyser LED'en på USB-ladekablet ikke mere og angiver således, at quadcopteren akku oplades. USB-ladekablet hhv. ladebøsningen på quadcopteren er konstrueret således, at en forkelet polarat er udelukket.
- Det tager ca. 90 minutter at oplade en afladt akku (ikke dybdeafloadt). Når akku'en er helt opladt, lyser LED-indikatoren på USB-ladekablet grønt igen.

Henvisning: Ved levering er den medfølgende LiPo-akku delvis opladet. Derfor kan den første opladning gå hurtigere.

Overhold under alle omstændigheder den ovennævnte tilslutningsrækkefølge!

Adskil stikforbindelsen på quadcopteren, når du ikke bruger quadcopteren. Manglende overholdelse kan medføre akku-skader!

2b Isætning af batteri i quadcopter

- Åbn batterirommet med den vedlagte skruetrækker. Læg batteriet i. Luk batterirommet.
- Når LED'en på quadcopteren blinker langsomt, skal du udskifte batteriet.

Isætning af batterier i styreenhed

- 3**
- Åbn batterirommet med en skruetrækker og sæt batterierne i controlleren. Vær derved opmærksom på den rigtige polaritet. Brug aldrig nye og gamle batterier eller batterier fra forskellige producenter sammen. Efter lukning af rummet kan du kontrollere controllerens funktionalitet ved hjælp af Power-kontakten på forsiden. Ved Power-kontakt på ON og korrekt funktion skal LED'en øverst på midten af styreenheden lyse rødt.
 - Når kontrol LED'en blinker langsomt og der høres en signallyd, skal batterierne i controlleren udskiftes.

Synkronisering af model og styreenhed

- 4**
- Carrera RC quadcopter og controller gensynkroniserer sig ved hver ibrugtagning. Hvis der i starten er problemer med kommunikationen mellem Carrera RC-quadcopteren og controlleren, skal du gennemføre en ny synkronisering.

- Tilslut akku'en i modellen.
- LED'erne på quadcopteren blinker nu rytmisk.
- Tænd for kontrolleren på Power-kontakten.
- Skub det venstre joystick, altså gashåndtaget, helt op og ned igen.
- Synchroniseringen er gennemført med succes.
- LED'en på kontrolleren lyser nu permanent.
- Efter ca. 5 1/2 minutter slår kontrolleren fra. Gentag synkronisering for forsæt brug.
- **ADVARSEL! Stil quadcopteren på en vandret flade så snart du har tændt den. Gyrosystemet er selvjusterende.**

Beskrivelse af quadcopter

- 5**
1. Rotorsystem
 2. Rotor-beskyttelsesbur
 3. LED'er
- 6**
4. Akku-kabel
 5. Quadcopter-forbindelsesstik
 6. Batterium

Funktionsoversigt styreenhed

- 7**
1. Antenne
 2. Power-kontakt (ON / OFF)
 3. Kontrol LED
 4. Gas
Rotation
 5. Frem-/tilbage
Højre-/venstre hældning
 6. Trimmer til højre-/venstre hældning
 7. Trimmer til frem-/tilbage
 8. Trimmer til rotation
 9. Looping knap
 10. Headless Mode
 11. Start Rotors knap
 12. Auto-Landing knap
 13. Auto-Start & Fly to 1.5 m knap
 14. Lys (til/fra)
 15. Begynder/Advanced kontakt (30 %/60 %/100 %)
 16. Batterium

Valg af flyveareal

- 8** Når du er klar til din første flyvning, bør du vælge et lukket rum, hvor der ikke findes personer eller hindringer og som er mest muligt stort. På grund quadcopteren størrelse og manøvrerdygtighed er det for erfarne piloter også muligt at flyve i relativt små lukkede rum. Til dine første flyvninger anbefaler vi en minimumsrumstørrelse på 5 x 5 meter grundflade og 2,40 meters højde. Når du har trimmet din quadcopter og er blevet fortrolig med dens styring og egenskaber, kan du også prøve at flyve i mindre og ikke så frie omgivelser.

Kun til indendørs brug (Hus og have). Der må ikke befinde sig genstande som f.eks. søjler eller personer mellem controller og Quadcopter.

Tjekliste til flyveforberedelse

Denne tjekliste er ingen erstatning for indholdet af denne betjeningsvejledning. Selvom den kan bruges som quick-start-guide, anbefaler vi dig indtrængende, at du læser denne betjeningsvejledning, inden du fortsætter.

- Kontrollér emballagens indhold.
- Oplad LiPo-akku'en, som beskrevet i afsnit „Opladning af LiPo-akku'en“.
- Sæt 2 AA batterier i kontrolleren og vær derved opmærksom på den rigtige polaritet.
- Find egnede omgivelser til flyvningen.
- Sæt batteriet i batteriskakten på undersiden af quadcopteren, som beskrevet i **2b**.
- Tilslut akku'en i modellen.
- **ADVARSEL! Stil quadcopteren på en vandret flade så snart du har tændt den. Gyrosystemet er selvjusterende.**
- LED'er på quadcopter blinker.
- Tænd for kontrolleren på ON/OFF kontakten. **Kontrollér i alle tilfælde Begynder/Advanced kontakten (13c).** Skub det venstre joystick, altså gashåndtaget, helt op og ned igen.
- Giv quadcopteren et øjeblik til systemet er korrekt initialiseret og driftsklar. LED'er på quadcopter blinker nu permanent. LED'en på kontrolleren lyser nu permanent.
- Gentag om nødvendigt ovennævnte punkter, hvis du ønsker at flyve med flere quadcoptere samtidigt.
- **Henvisnings! Udfør i alle tilfælde funktion auto-trimmen **17** inden enhver flyvning!**
- Tryk på "Start-Rotors" knappen.
- Kontrollér styringen.
- Gør dig fortrolig med styringen.
- **Trim om nødvendigt quadcopteren som beskrevet under **17 18 19 20**, således at quadcopteren i svævetilstand ikke bevæger sig fra stedet uden styrebevægelser.**
- Nu er quadcopteren driftsklar.

- Hvis quadcopteren ikke reagerer, kan du prøve, at udføre den ovennævnte synkronisering igen.
- Flyv med modellen.
- Land modellen.
- **Adskil akku-stikforbindelsen.**
- Sluk altid for fjernbetjeningen til sidst.

Flyvning med 4-kanals quadcopter

HENVISNING!

Vær især ved de første flyveforsøg opmærksom på, at du bevæger håndtagene på kontrolleren meget forsigtigt og ikke for hurtigt. Normal er det tilstrækkeligt med meget små bevægelser af det pågældende håndtag for at udføre den pågældende styrekommando!

Hvis du bemærker, at quadcopteren bevæger sig fremad eller til siden uden at du bevæger det pågældende håndtag, skal du trimme quadcopteren som beskrevet i **17 18 19 20**.

9 +/- gas (op/ned)

For at starte eller flyve højere skubber du gashåndtaget forsigtigt fremad. For at lande eller flyve lavere skubber du gashåndtaget forsigtigt tilbage.

10 For at dreje quadcopteren venstre eller højre om på stedet, bevæger du det venstre håndtag forsigtigt til venstre eller højre.

11 For at flyve quadcopteren til venstre eller højre, bevæger du det højre håndtag forsigtigt til venstre eller højre.

12 For at flyve quadcopteren fremad eller tilbage, bevæger du det højre håndtag forsigtigt fremad eller tilbage.

Start rotor / motorer

13 a Tryk på knap "Start Rotors" på kontrolleren for at starte motorene. Du kan lette ved hjælp af gashåndtaget så snart rotorerne drejer.

Looping funktion

ADVARSEL! KUN FOR ØVEDE PILOTER!

13 b Trykker du på „Looping knappen“ hører en signallyd 5x. Bevæg det højre joystick opad, nedad, til højre eller venstre så længe signallyden høres. Quadcopteren udfører så en looping eller en rulling i den pågældende retning. Vær derved opmærksom på, at der er tilstrækkelig plads i rummet til alle sider (ca. 2,5 m).

Begynder/Advanced kontakt

ADVARSEL! 100 % KUN TIL ØVEDE PILOTER!

13 c 30 % = begynder modus
Der høres én signallyd ved omskiftning.

60 % = medium modus

Quadcopteren reagerer mere følsomt end i 30 % modus. Der høres to signallyde ved omskiftning.

100 % = advanced modus -> 3D modus

Quadcopteren reagerer meget følsomt på styrebewægelser. Der høres tre signallyde ved omskiftning.

Headless-Mode

13 d Headless-Mode hjælper begyndere med at lære flyet at kende. Uanset i hvilken retning man drejer quadcopteren, flyverretningen svarer altid nøjagtigt til den på kontrolleren udførte flyverretning. En begynder skal altså ikke mere styre spejlvendt når han f.eks. flyver imod sig selv. Trykker på du „Headless-Mode knappen“ **10** høres der en signallyd så længe du befinder dig i Headless-Mode. Til deaktivering af Headless-Mode trykkes knappen igen.

Automatisk højdekontrol

14 Så snart du slipper det venstre joystick under flyvningen, holder quadcopteren automatisk den aktuelle flyvehøjde.

Auto Landing

15 Du kan med knap "Auto Landing" til enhver tid aktivere den automatiske landefunktion. Derved reduceres rotorernes hastighed langsomt. Under landingen har du til enhver tid mulighed for at påvirke landepositionen ved at bevæge det højre joystick. Så snart quadcopteren er landet slår motorene fra.

Auto-Start & Fly to 1.5m

16 Tryk på knap "Auto-Start & Fly to 1.5 m" på kontrolleren for at starte motorene og automatisk flyve i ca. 1,5 m højde. Under starten har du til enhver tid mulighed for at påvirke flyverretningen ved at bevæge det højre joystick. Så snart der er nået en højde på ca. 1,5 m holder quadcopteren automatisk denne højde.

Trimning af quadcopter

17 Auto-trimming

1. Placer quadcopteren på en vandret flade.
2. Synkroniser quadcopter med controller, som beskrevet i „Synkronisering af model og styreenhed“.
3. Skub samtidigt gashåndtag og Frem-/Tilbage håndtag ned i det høje hjørne. LED'en på quadcopteren blinker kort og lyser så permanent. Signallyd høres 1x.
4. Neutralstilling er indstillet.

18 Hvis quadcopteren i svævetilstand, uden bevægelse af håndtaget til højre-/venstre flyvning flyver til venstre eller højre, skal du gøre følgende:

Bevæger quadcopteren af sig selv hurtigt eller langsomt sideværts til venstre, trykker du den nederste højre trimmer til højre-/venstre flyvning gradvist til højre. Hvis quadcopteren bevæger sig til højre, trykker du trimmeren til højre-/venstre flyvning gradvist til venstre.

19 Hvis quadcopteren i svævetilstand, uden bevægelse af håndtaget til fremad-/tilbage flyver fremad eller tilbage, skal du gøre følgende:

Bevæger quadcopteren af sig selv hurtigt eller langsomt fremad, trykker på den øverste højre trimmer til fremad-/tilbage gradvist nedad. Hvis quadcopteren bevæger sig tilbage, trykker du trimmeren til fremad-/tilbage gradvist opad.

20 Hvis quadcopteren i svævetilstand, uden bevægelse af håndtaget til rotation flyver til venstre eller højre på stedet, skal du gøre følgende: Roterer quadcopter af sig selv hurtigt eller langsomt om sin egen akse til venstre, trykker du gradvist på den nederste venstre trimmer til rotation til højre. Hvis quadcopteren roterer højre om, trykker du gradvist på trimmeren til rotation til venstre.

Udsiftning af rotorblade

21 Brug om nødvendigt en smal glat genstand til at trække rotorbladet af med. Sorg for, at trække rotorbladet af lodret opad og derved holde motoren stabilserende fast nedefra. Monter rotorbladet igen med skruen på quadcopteren.

22 QR-kode til motorskiftesystem, reservedele og andre informationer.

23 ADVARSEL!

Vær især opmærksom på markeringen og farven, samt rotorbladenes hældningsvinkel!

Forrest til venstre: rød – markering „A“

Forrest til højre: rød – markering „B“

Bagerst til højre: sort – markering „B“

Bagerst til venstre: sort – markering „A“

Problemløsninger

Problem: Controlleren fungerer ikke.

Årsag: ON/OFF Power-kontakten står på „OFF“.

Løsning: Stil ON/OFF Power-kontakten på „ON“.

Årsag: Batterierne blev lagt forkert i.

Løsning: Kontrollér, om batterierne er lagt korrekt i.

Årsag: Batterierne er for svage.

Løsning: Læg nye batterier i.

Problem: Quadcopteren kan ikke styres med controlleren.

Årsag: Controllerens Power-kontakt står på „OFF“.

Løsning: Stil først Power-kontakten på controlleren på „ON“.

Årsag: Controlleren er evt. ikke synkroniseret rigtigt med modtageren i quadcopteren.

Løsning: Gennemfør synkroniseringen som beskrevet i „Tjekliste til flyveforberedelse“.

Problem: Quadcopter starter ikke.

Årsag: „Start-Rotors“ knap på controller ikke trykket.

Løsning: Tryk på „Start-Rotors“ knap på controller.

Problem: Quadcopteren letter ikke.

Årsag: Rotorbladene bevæger sig for langsomt.

Løsning: Skub gashåndtaget op.

Årsag: Akku-ydelsen er for svag.

Løsning: Oplad akku'en (se kapitel „Opladning af akku“).

Problem: Quadcopter mister uden synlig grund hastighed under flyvningen og taber højde.

Årsag: Akku'en er for svag.

Løsning: Oplad akku'en (se kapitel „Opladning af akku“).

Problem: Quadcopteren drejer sig kun i ring eller ruller rundt ved start.

Årsag: Forkert anbragte eller beskadigede rotorblade.

Løsning: Anbring/udsift rotorblade som beskrevet i 21 22 23.

Fejltagelser og ændringer forbeholdt · Farver/endelige design-ændringer forbeholdt
Tekniske og designrelaterede ændringer forbeholdt · Piktogrammer = symbolsfort

TR Sayın müşteri

Tekniğin son durumuna göre üretilmiş olan Carrera RC-Model Quadcopter'inizi satın almanızdan dolayı sizi tebrik ederiz. Ürünümüzü sürekli geliştirmeye ve düzeltmeye çaba gösterdiğimizden, teknik, malzeme ve dizayn açısından ilgili değişiklikleri önceden bildirmeden uygulama hakkını kendimize mahfuz tutarız. Sizin ürününüzde, bu talimattaki resim ve bilgilerle kıyasla küçük değişikliklerin olmasından dolayı herhangi bir talep hakkı oluşmaz. Bu kullanma ve montaj talimatı ürünün ayrılmaz parçasıdır. Kullanma talimatına ve içinde bulunan emniyet talimatlarına uyulmaması durumunda garanti talep hakkı ortadan kalkar. Bu talimatı sonradan okumak veya modeli muhtemelen üçüncü şahıslara vermek için saklayınız.

Bu kullanma talimatının en yeni metnini ve satın alınabilir yedek parçalar hakkındaki bilgileri servis bölümümüzde carrera-rc.com da bulabilirsiniz.

DİKKAT! İlk uçuştan önce ülkenizde satın almış olduğunuz uçak modeli için yasal uçak modeli sigorta yükümlülüğü olup olmadığından emin olunuz.

Garaanti koşulları

Carrera ürünleri teknik açıdan yüksek değerli ürünlerdir (OYUNCAK DEĞİLDİR) ve itinalı bir şekilde kullanılmalıdır. Lütfen kullanma talimatında bulunan ikazlara mutlaka uyunuz. Bütün parçaları itinalı bir şekilde kontrol edilmektedir (Ürünün geliştirilmesi için olan teknik ve modelde değişiklik yapma hakkı mahfuz tutulur).

Fakat buna rağmen hata ortaya çıkacak olursa, o zaman aşağıda belirtilen garanti koşulları çerçevesinde garanti verilmektedir.

Stadlbauer Marketing + Vertrieb GmbH (aşağıda 'İmalatçı' olarak tanımlanmaktadır) son müşteriye (aşağıda 'Müşteri' olarak tanımlanmaktadır) aşağıda belirtilen koşullar ölçüsünde müşteriye teslim edilen Carrera RC model Quadcopter (aşağıda 'Ürün' olarak tanımlanmaktadır) için satın alma tarihinden itibaren (Garanti müddeti) iki yıllık bir süre içinde malzeme ve işleme hatalarının olmayacağına garanti eder. İmalatçı bu tür hataları kendi takdirine masraflarını kendisi üstlenerek tamir edecek veya yeni veya revizyonu yapılmış parçaları teslim ederek giderecektir. Garanti, aşınma parçaları (örn. akü, rotor kanatları, kabin kapağı, dişli v.s. gibi), uygun olmayan muameleye/kullanmaya dayalı hasarları veya yabancıların müdahalelerini kapsamamaktadır.

Tehlikerin devri esnasında ürün hatasız değilse, böyle durumlarda müşterinin ilgili satıcıya karşı oluşan anlaşılmasız yasal hakları (Onarım veya yenisi ile değiştirme, anlaşmadan geri çekilme, indirim, zarar tazminatı), bu garantiden etkilenmemektedir.

Bu özel imalatçı garantisinden haklar ancak, eğer

- talep edilen hatalar, kullanma talimatındaki verilere göre amacına veya uygun olmayan kullanmadan kaynaklanan hasarlardan değilse,
- işleme dayalı aşınma belirtileri değilse,
- üründe imalatçı tarafından yetkilendirilmemiş tamircilerin tamirleri veya başka şekilde müdahale ettikleri kanıtlayan özellikler bulunmuyorsa,
- ürün sadece imalatçı tarafından yetkili kılınmış aksesuarlar ile kullanıldıysa.

Garanti kartları değiştirilemez.

AB ülkeleri için bilgiler: Satıcının yasal garanti hizmeti yükümlülüğüne dikkat çekilmektedir, yani bu garanti hizmeti yükümlülüğü konu olan bu garanti ile kısıtlanmamaktadır. Ürünün postalanması ve geri postalanması ile ilgili masrafları imalatçı üstlenmektedir. Bu garanti belirtilen kapsamda ve belirtilen koşullar altında (Başkasına satma durumunda da orijinal satın alınmış makbuzunun sunulması) ürünün daha sonraki gelecekteki her sahibi için geçerlidir.

Uygunluk açıklaması

Bununla Stadlbauer Marketing + Vertrieb GmbH, bu Controller dahil bu modelin aşağıda belirtilen AB yönergelerinin esaslı taleplerine uygun olduğunu beyan eder: 2009/48 ve 2004/108/AB elektromanyetik uygunluk ile ilgili AB yönergelerinde ve 2014/53/EU (RED) yönergelerinin diğer önemli kaidelerinde yazılı olan. Uygunluk açıklamasının aslı carrera-rc.com adresi altında talep edilebilir.



Maksimal telsiz frekans gücü <10dBm

İkaz bilgileri !



DİKKAT! Bu oyuncak, yutulabilecek küçük parçalardan dolayı, 3 yaşından daha küçük çocuklar için uygun değildir.

DİKKAT! Fonksiyona dayalı sıkıştırma tehlikesi! Bu oyuncakçı çocuğa vermeden önce, bütün ambalaj malzemelerini ve sabitleştirme tellerini çıkartınız. Bilgiler ve muhtemel sorular için lütfen ambalajı ve adresi ve sonradan bakmak için kullanın talimatını saklayınız. Kullanma kılavuzunu daha sonra tekrar okumak için saklayın. Yetişkinler için bilgi: Oyuncakın tarif edildiği gibi monte edildiğini kontrol edin. Montaj, bir yetişkinin gözetimi altında yapılmalıdır.

DIKKAT! 12 yaşından küçük çocuklar için uygun değildir!

Bu ürün, velilerinin gözetimi altında olmayan çocuklar tarafından kullanılmak için öngörülmemiştir. Helikopteri kumanda etmek için belirli bir alıştırmaya yapılması gerekmektedir. Çocukların bunu bir yetişkinin doğrudan gözetimi altında öğrenmeleri gerekmektedir. **İlk kullanımdan önce: Çocuğunuzu birlikte kilavuzu okuyun.** Uygun olmayan kullanımdan dolayı ağır yaralanmalar ve/veya maddi hasarlar oluşabilir. İtinalı ve dikkatli bir şekilde kumanda edilmek zorundadır ve bazı mekanik ve zihinsel yetenekler gerektirmektedir. Kullanma talimatı emniyet ifadeleri ve kaideler ve ürünün bakımı ve işletilmesi ile ilgili iklavızlar içermektedir. İlk defa işletmeye almadan önce bu talimatın tamamen okunmasını ve anlaşılmasını kaçınılmaz. Sadece bu şekilde yaralanmaların ve hasarların oluştuğu kazalar önenebilir. Kalem, tomavida gibi eşyalar dahil, ellerin, saçların ve bol kıyafetlerin pervaneden (Rotor) uzak tutulması gerekmektedir. Dönen rotora temas etmeyiniz. Özellikle ellerinizin rotor kanatlarının yakınına GELMEMESİNE dikkat ediniz!

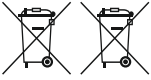
DIKKAT: Yaralanmalardan kaçınmak için, Quadcopter yüzünüze yakın uçurmayınız. Kullanım sadece dış alanlarda i iç alanlarda değil. Gözlerin yaralanması riski. Sadece uygun alanlarda (serbest alan, engelsiz) ve doğrudan görme temasının olduğu şekilde çalıştırılmalı ve uçurulmalıdır. Bu ürünün kullanıcısı olarak, ne başka şahıslara ne de başka şahısların mülkiyetine hasar verilmemesinden veya tehlikeye sokulmamasından bizzat siz sorumlusunuz.

- Modelinizi kesinlikle zayıf Controller pilli ile kullanmayınız.
- Yoğun trafiği olan ve kalabalık alanlardan kaçınınız. Her zaman yeterli alanın olmasını dikkat ediniz.
- Hiç kimseyi tehlikeye sokmamak veya yaralamamak için, modelinizi mümkün olduğu kadar açık caddelerde veya kamu alanlarında uçurmayınız.
- **DIKKAT: Quadcopter uçuşa sahasında insanlar, hayvanlar veya başka engeller bulunuyorsa, o zaman Quadcopter çalıştırmayınız.**
- Yüksek gerilim hattı yakınlarında, demiryolu hattında, yollarda, yüzme havuzları ya da açık surlarda çalıştırmak ve uçmak kesinlikle yasaktır.
- Yalnızca görüş alanı açık olduğunda ve sakin hava şartlarında çalıştırın.
- Bu ürünün ve muhtemelen kullandığınız yedek donanımlarının (şarj aleti, aküler v.s.) talimatına ve ikaz bilgilerine tam olarak uyunuz.
- **Eğer Quadcopter canlılarla veya sert eşyalar ile temas edecek olursa, o zaman Lütfen gaz pedalını derhal sıfır pozisyonuna getiriniz, yani sol Joystick altı dayanma noktasında durmalıdır!**
- Elektroniğe hasar verebileceğinden dolayı her türlü nemden kaçınınız.
- Eğer modelinizi parçalarını ağızınıza sokacak olursanız veya yalayacak olursanız, o zaman ağır yaralanmalardan ölüme kadar tehlikeye bulunmaktadırlar.
- Quadcopter herhangi bir değişiklik veya modifikasyonlar yapmayınız.

Eğer bu koşulları kabul etmeyecek olursanız, o zaman Quadcopter modelini derhal tam ve kullanılmamış durumda satıcınıza geri iade ediniz.

Lityum Polimer aküler hakkında önemli bilgiler

Lityum Polimer (LiPo) aküleri, diğer telsiz kumandalarda kullanılan alışagelmis alkali veya NİMH akülerine kıyasla daha hassastırlar. Bu nedenle imalatçının kaidelerine ve ikaz bilgilerine tam olarak uymak zorundadır. LiPo akülerinin yanlış kullanılması durumunda yangın tehlikesi bulunmaktadırlar. Lütfen LiPo akülerini imha edeceğinizi de her zaman imalatçının bilgilerine uyunuz.

WEEE'ye göre elektro ve elektronik eski aletleri imha etme kaideleri

Burada gösterilen üstü çizilmiş çöp bidonu sembolü, boş pillerin, akümülatörlerin, düğme pillerin, pil paketlerinin, alet pillerinin, elektrikli eski aletlerin v.s. ev çöpüne dahil olmadığına dikkat çekmektedir, çünkü bunlar çevre ve sağlığa zarar vermektedir. Lütfen çevreyi ve sağlığı korumaya siz de yardımcı olunuz ve çocuklarınızla kullanılmış pillerin ve elektrikli eski aletlerin düzenli imha edilmesini konuşunuz. Piller ve elektrikli eski aletler bilinen toplama yerlerine teslim edilmelidir. Böylece bunlar nizamına uygun geri dönüşüme (Recycling) iletilemektedir. Farklı olan pil tipleri veya yeni ve kullanılmamış pillerin birlikte kullanılması yasaktır. Boş pilleri oyuncaktan çıkartınız. Tekrar işi edilemeyen pillerin şarj edilmesini yasaktır. Şarj edilebilir piller sadece yetkililerin gözetimi altında şarj edilmelidir.

DIKKAT!

Eğer gözetim altında bulunuyorsanız veya aletin güvenli kullanımını hakkında kendilerine talimat verilmişse ve bundan oluşacak tehlikeleri anlamışlarsa, o zaman sekiz (8) yaşından büyük çocuklar ve/veya psişik, sensorik veya zihinsel yeteneği kısıtlı olan kişiler veya tecrübesi ve/veya bilgisi noksan olan kişiler şarj aletini veya USB şarj kablosunu kullanabilirler. Çocukların şarj aleti ile veya USB şarj kablosu ile oynaması yasaktır. Eğer çocuklar 8 yaşından büyükse ve gözetim altında bulunuyorsa, onlar ancak o zaman temize ve kullanıcı bakımını yapabilirler. 8 yaşından daha küçük çocukların şarj aletinden ve bağlantı hattından uzak tutulması gerekmektedir. **Şarj esnasında aküyü kesinlikle gözetimsiz bırakamayınız.** Bağlantı kısıpçalarının kısa devre yapılması yasaktır. Sadece tavsiye edilen piller veya kıyaslanabilir tpedeki piller kullanılabilir.

Şarj aletinin düzenli olarak kullanılması durumunda, bunun kablo, bağlantı, kapak ve diğer parçalarının kontrol edilmesi gerekmektedir. Eğer şarj aleti hasarlı ise, ancak tamir edildikten sonra tekrar işletmeye alınabilir.

Oyuncak sadece koruyucu sınıfı II olan aletlere bağlanabilir.

LiPo akülerini kullanma ile ilgili yönergeler ve ikaz bilgileri

- Ekte bulunan 3,7 V == 650 mAh / 2,405 Wh LiPo aküyü güvenli bir yerde ve yanıcı malzemelerden uzak şarj etmek zorundasınız.
- Şarj esnasında aküyü kesinlikle gözetimsiz bırakmayınız.
- Bir uçuştan sonra şarj etmek için, akünün ilk önce çevre ısısına kadar soğuması gerekmektedir.
- Sadece buna ait Lipo-şarj aletini (USB Kablo/Controller) kullanabilirsiniz. Bu ikazlara uyulmaması durumunda, yangın tehlikesi bulunmaktadır ve böylece de sağlık için ve/veya maddi hasar tehlikesi bulunmaktadır. KESİNLİKLE başka bir şarj aleti kullanmayınız.
- Eğer akü boşaltma veya durdurma / şarj işlemi esnasında şişecek veya şekli değişecek olursa, böyle bir durumda derhal şarj veya boşaltma işlemi durdurunuz. Aküyü mümkün olduğunca çabuk ve itinalı bir şekilde çıkartınız ve bunu güvenli, açık bir alana yanıcı malzemelerden uzak bir yere koyunuz ve en azından 15 dakika boyunca izleyiniz. Eğer önceden şişmiş veya şekli değişmiş bir aküyü şarj etmeye veya boşaltmaya devam ederseniz, o zaman yangın tehlikesi bulunmaktadır! Şekli çok az değiştirmiş veya balonlaşma olsa bile, bir akünün çalıştırılmaması gerekmektedir.
- Aküyü oda ısısında kuru bir yerde depolayınız/saklayınız.
- **Bir nevi derin boşalmayı önlemek için aküyü kullandıktan sonra mutlaka tekrar şarj ediniz. Bu esnada uçuş ve şarj işlemi arasında yakl. 20 dakikalık bir ara verilmesine dikkat ediniz. Aküyü zaman zaman şarj ediniz (yakl. her 2-3 ayda bir). Akünün yukarıda belirtilen kullanımına uyulmaması durumunda aküde bir arıza ortaya çıkabilir.**
- Akünün transportu veya geçici olarak depolanması için ısı 5-50 °C arasında olmalıdır. Aküyü veya modeli mümkün olduğunca arabanın içinde veya doğrudan güneş etkisi altında depolamayınız. Eğer akü arabadaki ısı altında kalacak olursa, hasar görülebilir veya alev alabilir.

Bilgi: Pil geriliminin/gücünün düşük olması durumunda, Quadcopter'in sallanmaması için oldukça ayar ve/veya kumanda hareketlerinin gerekli olacağını tespit edebilirsiniz. Bu genellikle akü gerilimi 3 V'a ulaşmadan önce görülür ve uçuşu sona erdirmek için iyi bir zamandır.

Kullanım ikazları**Teslimat kapsamı**

- 1x Quadcopter
- 1x Controller / Kontrolör
- 1x USB-şarj kablosu
- 1x Akü
- 2x Yedek motor (sağ/sol)
- 1x Tomavida
- 2x 1,5 V Mignon AA pil (tekrar şarj edilemez)

LiPo aküsünün şarj edilmesi

Berberinde teslim edilen LiPo aküsünü sadece beraberinde teslim edilen LiPo şarj aleti ile (USB kablosu) şarj etmeye dikkat ediniz. Eğer aküyü başka bir LiPo akü şarj aleti ile veya başka bir şarj aleti ile doldurmaya çalışırsanız, o zaman bundan dolayı ağır hasarlar oluşabilir. Lütfen devam etmeden önce, akünün kullanımı ile ilgili daha önceki bölümlerde bulunan ikaz bilgilerini ve yönergelerini itinalı bir şekilde okuyunuz. Sadece yetişkin kişiler aküleri şarj etmelerine müsaade edilmiştir. Şarj aletini ve besleme bloğunu kısa devre yapmayınız. Quadcopter'e monte edilmiş aküyü buna ait USB şarj kablosu ile bir USB port'unda şarj edebilirsiniz.

2a Bilgisayarda şarj etmek:

- **Şarj etmeden önce aküyü modelden çıkartınız.**
- USB şarj kablosunu bir bilgisayarın USB-Port'una bağlayınız. USB şarj kablosundaki LED lambası yeşil renkte yanar ve şarj biriminin bilgisayara düzgün bağlanmış olduğunu gösterir. Eğer aküsü boşalmış bir Quadcopter'i takacak olursanız, o zaman USB şarj kablosundaki LED lambası artık yanmaz ve Quadcopter aküsünün şarj edildiğini gösterir. USB şarj kablosu veya Quadcopter'deki şarj kovani ters kutuplamının mümkün olmayacağı şekilde üretilmiştir.
- Boşalmış (tamamen boşalmış değil) bir aküyü tekrar şarj etmek yakl. 90 dakika sürmektedir. Eğer akü dolduyorsa, o zaman USB kablosundaki LED göstergesi tekrar yeşil renkte yanar.

Bilgi: Teslimat kapsamında bulunan LiPo aküsü kısmen doldurulmuştur. Bu nedenle ilk şarj işlemi biraz daha kısa sürebilir.

Yukarıda belirtilen bağlantı sıralamasına mutlaka uyunuz! Eğer Quadcopter'i kullanıyorsanız, Quaptocopter'de bulunan geçme bağlantıları çıkartınız. Uyumaması durumunda aküde hasarlar oluşabilir!

2b Şarjlı pilin Quadcopter'e yerleştirilmesi

- İlişkili tomavidanın yardımıyla şarjlı pil yuvasının kapağını açın. Şarjlı pili yerleştirin. Şarjlı pil yuvası kapağını kapatın.
- Quadcopter'deki LED ışığı yavaşça yanıp sönerse şarjlı pili değiştirmelisiniz.

Pillerin Controller'e yerleştirilmesi.

- 3** Bir tornavida ile pil kutusunu açınız ve pilleri Controller'e (Kontrolör) yerleştiriniz. Doğru kutuplamaya dikkat ediniz. Kesinlikle yeni ve eski pilleri veya farklı üreticilerin pillerini bir arada kullanmayın. Pil kutusunu kapattıktan sonra Controller'in fonksiyonunu ön taraftaki Power şalteri ile kontrol ediniz. Power şalteri ON pozisyonundayken ve nizamına göre çalışır durumdaki Controller'in ortasındaki üst LED lambası kırmızı renkte yanmalıdır. Eğer LED kontrol ışığı yavaşça yanıp söniyor ve akustik bir sinyal sesi duyuluyorsa, kumanda pillerini değiştirmelisiniz.

Modelin Controller ile bağlantısı

- 4** Carrera RC Quadcopter ve kumanda kullanıma her başlatıldığında, bağlantı otomatik olarak yenilenir. Eğer başlangıçta Carrera RC Quadcopter ve Controller arasında iletişim sorunu olacak olursa, o zaman lütfen yeni bir bağlantı yapınız.

- Modeldeki aküyü bağlayınız.
- Quadcopter'deki LED'ler şimdi ritmik olarak yanmaktadır.
- Controller'i Power şalterinden çalıştırınız.
- Gaz kolunu, diğer bir deyişle sol joystick'i tamamen yukarı doğru ve tekrardan aşağı doğru sıfır konumuna itin.
- Bağlantı başarılı bir şekilde tamamlandı.
- Şimdi Controller'deki LED lambası sürekli yanar.
- Yaklaşık 5 buçuk dak. sonra kumanda kendiliğinden kapanır. Yeniden kullanım için lütfen bağlantı prosedürünü tekrarlayın.
- **DİKKAT!** Quadcopter'i çalıştırdıktan hemen sonra mutlaka düz yatay bir yere koyunuz. Döner sistemi otomatik olarak ayarlanmaktadır.

Quadcopter'in açıklaması

- 5**
1. Rotor sistemi
 2. Rotor-koruma kafesi
 3. LED'ler
- 6**
4. Akü kablosu
 5. Quadcopter - Konektör fiş
 6. Pil kutusu

Controller'in fonksiyon listesi

- 7**
1. Anten
 2. Power şalter (ON / OFF)
 3. Kontrol LED
 4. Gaz Dairesel dönme
 5. İleri/geri Sağ/sol eğim
 6. Sağ/sol eğim için ayarlayıcı
 7. İleri/geri için ayarlayıcı
 8. Dairesel dönme için ayarlayıcı
 9. Looping butonu
 10. Başsız Mod
 11. Start Rotors butonu
 12. Auto-Landing butonu
 13. Auto-Start & Fly to 1.5m butonu
 14. Işık (açık/kapalı)
 15. Başlayıcı/Advanced şalteri (%30/%60/%100)
 16. Pil kutusu
- 3**

Uçuş sahasının seçimi

- 8** Eğer ilk uçuşunuz için hazırsanız, o zaman insanların ve engellerin bulunmadığı ve mümkün olduğunca büyük bir kapalı alan/oda tercih etmelisiniz. Quadcopter'in büyüklüğünden ve kontrol edilebilirliğinden dolayı, oldukça küçük odalarda uçurmak tecrübeli pilotlar için mümkündür. İlk uçuşlarınız için mutlaka 5 çarpı 5 metre alan büyüklüğünde ve 2,40 metre yükseklikte asgari odaya büyüklüğü tavsiye ederiz. Quadcopter'inizi ayarıladıktan sonra ve kumanda ve yeteneklerini tanıdıktan sonra, daha küçük ve daha az serbest çevrede de uçmayı deneyebilirsiniz.

Sadece evde kullanmak için (Ev ve bahçe). Controller ve Quadcopter arasında, sütunlar veya şahıslar gibi engellerin olmaması gerekmektedir.

Uçuş hazırlığı için kontrol listesi

Bu kontrol listesi bu kullanım talimatının içeriğini yerine geçmez. Bu Quick-Start-Guide olarak kullanılmasına rağmen, devam etmeden önce acilen ilk önce bu işletme talimatını komple okumanızı tavsiye ederiz.

- Ambalaj içeriğini kontrol ediniz.
- LiPO aküyü "LiPO akünün şarj edilmesi" bölümünde açıklandığı gibi şarj ediniz.
- Controller'e AA tipi 2 pil yerleştiriniz ve doğru kutuplamaya dikkat ediniz.
- Uçmak için uygun bir ortam çevre bulunuz.
- Şarjlı pili, Quadcopter'in alt bölümündeki şarjlı pil şaftına **2b** de tarif edildiği gibi yerleştirin.
- Modeldeki aküyü bağlayınız.
- **DİKKAT!** Quadcopter'i çalıştırdıktan hemen sonra mutlaka düz yatay bir yere koyunuz. Döner sistemi otomatik olarak ayarlanmaktadır.
- Quadcopter'deki LED ışıkları yanıp sönmektedir.
- Controller'i ON/OFF şalterinden çalıştırınız. **Beginner-Advanced şalterini mutlaka kontrol ediniz (13c).** Gaz kolunu, diğer bir deyişle sol joystick'i tamamen yukarı doğru ve tekrardan aşağı doğru sıfır konumuna itin.
- Sistem programına ilk değerlerin düzgün bir şekilde verilebilmesi ve işletmeye hazır olabilmeleri için Quadcopter'e kısa bir süre tanıtınız. Quadcopter'deki LED ışıkları şimdi sürekli yanmaktadır. Şimdi Controller'deki LED lambası sürekli yanar. Eğer aynı anda değişik Quadcopter'leri uçurmak istiyorsanız, o zaman gerekirse yukarıda belirtilen ışıkları tekrarlayınız.
- **Uyarı! Lütfen her uçuştan önce otomatik ayarı 17 uygulayın!**
- "Start-Rotors" butonuna basın.
- Kumandayı kontrol ediniz.
- Kumandanın fonksiyonlarını öğreniniz.
- **Gerekirse Quadcopter'i, Quadcopter'in süzülme uçuşunda kumanda hareketleri olmadan yerinden oynatılmayacağı şekilde 17 18 19 20 şıkları altında açıklandığı gibi ayarlayınız.**
- **Quadcopter şimdi çalışmaya hazırdır.**
- Eğer Quadcopter herhangi bir fonksiyon göstermeyecek olursa, o zaman yukarıda belirtilen bağlantı işlemini tekrarlamaya çalışınız.
- Modeli uçurunuz.
- Modeli indiriniz
- **Akü-Konektör geçme bağlantısını ayırınız.**
- Uzaktan kumandayı her zaman en son olarak kapatınız.

4-kanallı Quadcopter'in uçurulması

BİLGİ!

Özellikle ilk uçuş denemelerinde Controller'deki pedalları (kolları) çok dikkatli hareket ettirmeye ve o kadar ani hareket ettirmeye dikkat ediniz. İlgili kumanda komutunu uygulamak için ilgili pedalin çok az hareket ettirilmesi yeterlidir.

İlgili pedali hareket ettirmediğiniz halde Quadcopter'in ön veya yan tarafa hareket ettirilmesi fark edecek olursanız, o zaman lütfen Quadcopter'i **(17 18 19 20)** açıklandığı şekilde ayarlayınız.

9 +/- gaz (yukarı/aşağı)

Başlatmak veya daha yükseğe uçmak için sol gaz pedalını dikkatlice öne itiniz. İniş yapmak veya daha alçak uçmak için sol gaz pedalını dikkatlice arkaya itiniz.

10 Quadcopter'i olduğu yerde sola veya sağa doğru döndürmek için sol pedali dikkatlice sola veya sağa hareket ettiriniz.

11 Quadcopter'i sola veya sağa doğru uçurmak için sağ pedali dikkatlice sola veya sağa hareket ettiriniz.

12 Quadcopter'i öne veya arkaya doğru uçurmak için sağ pedali dikkatlice öne veya arkaya hareket ettiriniz.

Rotorları / Motorları çalıştırın

13 a Motorları çalıştırmak için kontrolördeki "Start Rotors" butonuna basın. Rotorlar çalışmaya başladığı an gaz kolu ile havalandırabilirsiniz.

Looping fonksiyonu

DİKKAT! SADECE TECRÜBELİ PILOTLAR İÇİN!

13 b "Looping butonu"na basınca 5 defa sinyal sesi duyulacaktır. Sinyal sesi duyulduğu sürece, sağ manevra kolunu yukarı, aşağı, sağa veya sola hareket ettirin. Daha sonra Quadcopter her defasındaki istikamete Looping veya takla hareketini yapar. Bu esnada her tarafa doğru yeterli mesafe olmasına dikkat ediniz (yakal. 2,5m).

Başlayıcı/Advanced şalteri

DİKKATI SADECE %100 TECRÜBELİ PİLOTLAR İÇİN!

13 c %30 = Yeni başlayanlar modüsü
Değiştirilken sinyal sesi bir defa duyulur.

%60 = Medium modüsü

Quadrocopter %30 modüsüne nazaran daha hassas tepki göstermektedir. Değiştirilken sinyal sesi iki defa duyulur.

%100 = Advanced modüsü -> 3D modüsü

Quadrocopter kumanda hareketlerine hassas tepki gösterir. Değiştirilken sinyal sesi üç defa duyulur.

Headless-mode

13 d Headless Mod, yeni başlayanların uçmayı öğrenmesine yardımcı olur. Quadrocopter'in yönünün ne tarafa çevrildiği fark etmeksizin, kumandaya girilmiş uçuş güzergahına kesinlikle her zaman uyar. Bu yüzden acemi biri artık, öm. kendisine doğru uçarken ters görüntüsüne bakmak zorunda değildir. "Headless Mod Düşmesi"ne **9** basını, Headless Mod'da kaldığınız sürece sinyal sesi duyulacaktır. Headless moddan çıkmak için tekrar düğmeye basın.

Otomatik yükseklik kontrolü

14 Uçuş esnasında sol joystick'i bıraktığınız an Quadrocopter otomatik olarak o sıradaki uçuş yüksekliğini sabitler.

Auto Landing

15 "Auto Landing" butonuna basarak istediğiniz zaman otomatik iniş fonksiyonunu tetikleyebilirsiniz. Bu esnada yavaşça rotor devir sayısı azalır. İniş işlemi esnasında istediğiniz zaman joystick'i hareket ettirerek iniş pozisyonunu etkileme olasılığınız vardır. Quadrocopter yere indiği an motorlar durur.

Auto-Start & Fly to 1.5m

16 Motorları çalıştırmak ve otomatik olarak yakl. 1.5 m yüksekte uçmak için "Auto-Start & Fly to 1.5m" butonuna basın. Start işlemi esnasında sağ joystick'i hareket ettirerek istediğiniz zaman uçuş yönünü etkileyebilirsiniz. 1,5 m'lik yüksekliğe ulaştığı an Quadrocopter otomatik olarak yüksekliği sabitler.

Quadrocopter'i ayarlamak

17 **Otomatik ayar**
1. Quadrocopter'i yatay bir yüzeye yerleştirin.
2. "Modelin Controller ile bağlantısı" kısmında tarif edildiği gibi Quadrocopter'in kumanda bağlantısını kurun.
3. Gaz kolunu ve manevra kolunu eş zamanlı olarak ileri/geri sağ alt köşeye itin. Quadrocopter üzerindeki LED ışığı kısaca yanıp söner ve sonra da sürekli yanar. Sinyal sesi 1x duyulur.
4. Nötr konum tamamlanmıştır.

18 Eğer Quadrocopter süzülme uçuşunda, Sağa / Sola eğim pedali hareket ettirilmeden, sola veya sağa doğru uçacak olursa, lütfen aşağıda açıkladığı şekilde uygulayınız:

Eğer Quadrocopter kendiliğinden hızlı veya yavaş sol tarafa doğru hareket edecek olursa, alt sağ Sağa / Sola eğim ayarlayıcısını adım adım sağa doğru basınız. Eğer Quadrocopter sağa doğru hareket edecek olursa, Sağa / Sola eğim ayarlayıcısını adım adım sola doğru basınız.

19 Eğer Quadrocopter süzülme uçuşunda, İleri / Geri pedali hareket ettirilmeden, öne veya geriye doğru uçacak olursa, lütfen aşağıda açıkladığı şekilde uygulayınız:

Eğer Quadrocopter kendiliğinden hızlı veya yavaş öne doğru hareket edecek olursa, üst sağ İleri / Geri ayarlayıcısını adım adım aşağıya doğru basınız. Eğer Quadrocopter arkaya doğru hareket edecek olursa, İleri / Geri ayarlayıcısını adım adım yukarıya doğru basınız.

20 Eğer Quadrocopter süzülme uçuşunda dairesel dönme pedali hareket ettirilmeden olduğu yerde sola veya sağa dönecek olursa, o zaman aşağıda belirtildiği şekilde uygulayınız: Eğer Quadrocopter kendiliğinden hızlı veya yavaş kendi ekseninde sola dönecek olursa, o zaman alt Sol Trimmer'i (Ayarlayıcıyı) dairesel dönüş için adım adım sağ tarafa doğru basınız. Eğer Quadrocopter sağ tarafa dönecek olursa, o zaman dairesel dönüş için ayarlayıcıyı adım adım sol tarafa basınız.

Rotor kanatlarını değiştirmek

21 Bir rotor kanadını çıkartmak için gerekirse ince düz bir alet kullanınız. Rotor kanadını dikkatlice dikey yukarıya doğru çekmeye ve bu esnada motoru alt taraftan sabitleyici şekilde tutmaya dikkat ediniz. Rotor kanadını tekrar vidası ile Quadrocopter'e sabitleştiriniz.

22 Motor değiştirme sistemi için QR kodu, yedek parçalar ve diğer bilgiler.

23 DİKKAT!

Mutlaka işarete ve renge ve rotor kanatlarının eğim açısına dikkat ediniz!

Ön sol: kırmızı - işaret 'A'

Ön sağ: kırmızı - işaret 'B'

Arka sağ: siyah - işaret 'B'

Arka sol: siyah - işaret 'A'

Sorulara çözüm

Sorun: Controller fonksiyonsuz.

Sebep: ON/OFF Power şalteri „OFF“ pozisyonunda duruyor.

Çözüm: ON/OFF Power şalterini „ON“ pozisyonuna getiriniz.

Sebep: Piller yanlış yerleştirildi.

Çözüm: Pillerin doğru yerleştirilip yerleştirilmediğini kontrol ediniz.

Sebep: Pillerin artık yeterli enerjisi yok.

Çözüm: Yeni piller yerleştiriniz.

Sorun: Quadrocopter Controller ile kumanda edilemiyor

Sebep: Controller'in Power şalteri „OFF“ pozisyonunda duruyor.

Çözüm: İlk önce Controller'deki Power şalterini „ON“ pozisyonuna getiriniz.

Sebep: Duruma göre Controller Quadrocopter'deki alıcı ile doğru bağlanmamış.

Çözüm: Lütfen bağlama işlemini „Uçuş hazırlığı kontrol listesi“ altında açıkladığı şekilde yapınız.

Sorun: Quadrocopter çalışmıyor.

Sebep: Kontrolördeki "Start-Rotors" butonu basılmamış.

Çözüm: Çalıştırma, kontrolördeki "Start-Rotors" butonuna basın.

Sorun: Quadrocopter yükselmiyor.

Sebep: Rotor kanatları çok yavaş hareket ediyor.

Çözüm: Gaz kolunu yukarı itin.

Sebep: Akü gücü yetmiyor.

Çözüm: Aküyü doldurunuz („Aküyü doldurma“ bölümüne bakınız).

Sorun: Quadrocopter uçuşa esnasında görülür sebep olmaksızın hız kaybediyor ve düşüyor.

Sebep: Akü çok zayıf.

Çözüm: Aküyü doldurunuz („Aküyü doldurma“ bölümüne bakınız).

Sorun: Quadrocopter sadece kendi etrafında döner veya Start esnasında takla atar.

Sebep: Yanlış düzenlenmiş veya hasarlı rotor kanatları.

Çözüm: **21** **22** **23**'de açıkladığı şekilde rotor kanatlarını yerleştiriniz/değiştiriniz.

Yanlışlıklar ve değişiklikler mahfuz tutulur.

Renkler/ son dizayn – değişiklikler mahfuz tutulur

Teknik ve dizayna dayalı değişiklikler mahfuz tutulur

Piktogramlar = Sembol resimleri

Arabic
السيد الزبون المحترم

نهنك لسراكم Carrera RC-Modell-Quadrocopter، والتي تم تصنيعها وفقاً لستوى التطور التقني الحالي. لئلا نسعى دائماً إلى تطوير منتجاتنا وتحسينها، فإننا نتحفظ بحق التغيير فيها في أي وقت من الناحية الفنية أو من حيث المرافق والمواد والتصميم دون إشعار مسبق. ولذا لا يمكن أن تنشأ أي مطالب بسبب وجود اختلافات طفيفة في المنتج المرحوس أمامكم من حيث البيانات أو التوصية الموجودة في دليل المستخدم. ويعتبر دليل التشغيل والتجميع التركيب المرفق جزءاً لا يتجزأ من المنتج. ومع مراعاة التعليمات الواردة في دليل التشغيل والتعليمات السلامة يُنظر الضمان. إذا برز حيف هذا الدليل من أجل الرجوع إليه في ما بعد، أو من أجل تسليمه عن العميل بعد نطقه أي طرف آخر.

تحدث إصدار من دليل المستخدم، وكذلك معلومات حول قطع الغيار المتاحة على الموقع الإلكتروني www.carrera-rc.com في نطاق الخدمات.

تحذير: قبل الطيران للمرة الأولى تأكد إذا ما كان في بلدك اشتراطات قانونية للتأمين على موديل الطائرة التي تمتلكه.

شروط الضمان

منتجات كاريرو هي منتجات ذات تقنية عالية يجب أن يتم التعامل معها بحذر. ويجب التأكد من مراجعة المحظوظات الواردة في دليل التشغيل. تخضع جميع أجزاء المنتج لعملية فحص دقيقة (حقوق إدخال التغييرات التقنية في المنتج والتحقق من سلامة المنتج وتحسينه معطوفة للشركة). وفي حالة ظهور أي أخطاء، يُمنع ذلك ضمان في إطار شروط الضمان التالية:

شركة Stadtbauer+Marketing+Vertrieb GmbH (تسمى لاحقاً "المنتج") تضمن العمل الأخير (سببهم لاحقاً "العمل") وفقاً للتعليمات اللاحقة بأن Carrera RC-Modell-Quadrocopter (تضمن العمل الأخير) (تسمى لاحقاً "المنتج") ستكون خلال فترة زمنية قدرها سنتان ابتداءً من تاريخ الشراء (فترة الضمان) خالية من أي أخطاء في المواد أو في التصنيع. تتدارك الشركة حدوث مثل هذه الأخطاء - وفقاً لتقديرها وبطرقها الخاصة - من خلال إجراء عملية إصلاح للأجزاء أو توريد أجزاء جديدة أو مُجددة. ولا يغطي الضمان الأجزاء المتآكلة (مثل البطارية، أو الأرياش الوازرة، أو غطاء المصورة، أو التروس أو غيرها) أو الأضرار الناتجة عن سوء التعامل أو سوء الاستخدام. كما لا يغطي الضمان المنتج في حالة تدخل أطراف أخرى في المنتج. يُستثنى من ذلك المطالب الأخرى التي يرفعها العميل ضد الشركة. كما لا سيما في المطالبة بتعويض عن الأضرار. ولا يؤثر هذا الضمان على الحقوق التعاقدية والقانونية للعميل (الأداء التكميلي، أو الانسحاب من العقد، أو التعويض عن الأضرار) التي يرفعها ضد البائع المعني، كما لا الحقوق التي تنشأ عندما يكون المنتج معيماً من حيث نقل المطالب.

لا تتشأ مطالبات أخرى بسبب ضمان المصنع المستقل إلا في حالة:

- كان الخطأ المزعوم لا يظل أي أضرار تنشأ عن الاستخدام غير السليم أو غير المطابق للمواصفات الواردة في دليل التشغيل.
- كان الأمر يتعلق بأجزاء تآكل بسبب التشغيل.
- لا تظهر على المنتج أي علامات تشير إلى إجراء عمليات إصلاح أو أي تدخلات أخرى وبسطة ورش عمل غير مرخصة من قبل الشركة المصانعة.
- لم يتم الاستعانة بمهنيين من الرخصة سوى الشركة المصانعة.
- لا يمكن استبدال بطاقات الضمان.

ملاحظة لدول الاتحاد الأوروبي: يتوجب الانتباه إلى أن البائع يلتزم التزاماً قانونياً بالضمان، أي أن هذا الالتزام بالضمان لا يُجزئ عن التمثيل عن البائع. كما أن الشركة المصانعة تتحمل تكاليف إرسال المنتج وإعادة إرساله. وهذا الضمان يسري مفعوله في النطاق الجغرافي المحدد وفقاً للشروط سالفة الذكر (بما في ذلك نموذج إثبات الشراء الأصلي في حالة إعادة البيع) بالنسبة لأي مالك آخر للمنتج في المستقبل.

إقرار المطابقة

بعد هذا يجب على شركة Stadtbauer+Marketing+Vertrieb GmbH ("هذا المنتج من المنتج بما في ذلك وحدة التحكم بتتابع مع الملحقات الأساسية لتجهيزات الاتحاد الأوروبي التالية: تجهيزات الاتحاد الأوروبي رقم 2009/24 و CE/108/2004 (REDO) رقم 2014/53/EU (RCD) للمعايير الأوروبية لأجهزة الراديو والاتصالات الطرفية-). يمكن طلب إعلان المطابقة الأصلي في هذا الموقع www.carrera-rc.com.



أقصى تيار لتردد النبذات > 10 ديسيبيل ميلي واط

حذيرات!



تحذير! هذه اللعبة غير مناسبة للأطفال تحت سن 3 سنوات بسبب الأجزاء الصغيرة القابلة للبلع.

تحذير! هناك خطر انططار مرتبط بالتشغيل؛ أبدو كل مواد التغليف وكل أسلاك التثبيت قبل البدء باللعبة إلى التعليمات الواردة في مزيد من المعلومات والانسفير عن أية مسائل أخرى، فبرحى الاحتفاظ بالمعلومات والمعمو ولديلت العتاجين. ملحوظة للبالغين: افحص اللعبة جيداً بأنها تعليمات الاستعمال لتجنب الحوادث وإجراء الصيانة وكيفية تشغيل المنتج. يرجى قراءة هذه التعليمات جيداً مع مركبة كما هو موضح. يجب أن يتم التركيب تحت إشراف البالغين.

المطار Quadrocopter بنظام التحكم من بعد مناسب للولاد الذين تزيد أعمارهم عن 12 سنة؛ لا يُنتج هذا المنتج من أجل الاستخدام من قبل الأطفال ولا يوجد إشراف عليهم من أحد الوالدين أو الأوصياء. وقد يؤدي الاستخدام غير السليم إلى حدوث إصابات بالغة أو أضرار بالمتكآت أو كليهما. لذا يجب أخذ الحيطة والحذر وقد يتجلب الأمر كذلك بعض الهزات التقنية وكذلك القرارات العقلية. ويحذو الدليل على إرشادات السلامة ويضع التعليمات وكذلك التعليمات اللازمة لإجراء الصيانة وكيفية تشغيل المنتج. يرجى قراءة هذه التعليمات جيداً مع طاق قبل البدء في التشغيل. وبهذه الطريقة فقط يجب تجنب حدوث أي إصابات أو أضرار. لا تقم بتخليق الطائرة إلا في أماكن مغلقة بما مساحة جيدة للطيران، ويجب اتباع كافة التعليمات كما هو موضح به في الدليل. تأكد تماماً من عدم إمكانية وصول أي مواد فضاضة، بما في ذلك اللباس، أو أي أغراض أخرى، كالقلائد أو المفكات، في الأرياش الوازرة، أو عدم تلامسها معها، كن حذراً واحرص على وصول يديك بالقرب من الأرياش الوازرة؛

تحذير: لا تترك الكواكبيتر تحلق بالقرب من وجهك، وذلك لتجنب وقوع الاستخدام في العراء | وليس في الأماكن المغلقة. فقد تعرض العينان للإصابة. لا تبدأ التشغيل والطيران إلا في منطقة مناسبة (مساحة فضاء، وخالية من العوائق) على أن تكون تحت رؤية العين مباشرة. للاستخدام في العراء | وليس في الأماكن المغلقة. فقد تعرض العينان للإصابة. لا تبدأ التشغيل والطيران إلا في منطقة مناسبة (مساحة فضاء، وخالية من العوائق) على أن تكون تحت رؤية العين مباشرة.

يجب عليك استخدام المنتج أن تتحملوا وبالحكم المؤسرة للتعامل والتعامل الأمن معه، وبالشكل الذي لا يهدمك أو يهدد أشخاص آخرين بالتعرض للإصابة أو الإصابة بمرضٍ مثلكتك أو ملكية الآخرين للخطر.

- لا تستخدم النموذج باستعمال بطارية منخفضة لوجدة التحكم.
- لتجنب حركة المرور الكثيفة والمناطق المزدحمة، وتأكد دائماً من توفير مساحة كافية للتخليق.
- لا تُع التموذج بطير في شوارع عامة أو في مناطق مفتوحة، قدر الإمكان، تجنباً لتعرض آخرين للخطر أو الإصابة.

تحذير: لا تبدأ بتشغيل الكواكبيتر خلال وجود أفراد أو حيوانات أو أي عوائق في مجال الطيران الخاص بالهليكوبتر.

يحظر بشدة الطيران بالقرب من خطوط الضغط العالي وشريط المترو والشوارع وحمامات السباحة وأيضا بالقرب من مسطحات المياه المفتوحة.

- بإمكانك التشغيل فقط في حالات الرؤية الجيدة والطقس الهادئ.
- اتبع التعليمات والتحذيرات الخاصة بالمنتج والمعدات الإضافية الممكّنة التي تستخدمها بدقة تامة (مثل الشاحن والبطاريات، إلخ).

1. ارجع، عند حدوث تماس بين الكواكبيتر وكان في أي أشياء صلبة، تحويل بدال السرعة فوراً إلى موقع الصفر، وهذا يعني توجيه قبضة التحكم اليسرى إلى الحد السفلي النهائي؛

2. اثنع النموذج بطير في شوارع عامة أو في مناطق مفتوحة، قدر الإمكان، تجنباً لتعرض آخرين للخطر أو الإصابة.

- لا تقم بعمل أي تغييرات أو تعديلات على الهليكوبتر.

في حالة عدم موافقتك على هذا الشرط، يتوجب عليك إعادة موديل الطائرة Quadrocopter كاملاً وبشكل فوري دون أي استخدام له إلى التاجر البائع.

معلومات مهمة عن بطاريات الليثيوم بوليمر تعتبر بطاريات الليثيوم بوليمر (LiPo) أكثر حساسية من البطاريات القوية أو بطاريات النيكل ميتال هيدريد التقليدية، التي تستخدم في سباق آخر في التحكم الأسلكي عن بُعد. لذلك، يجب اتباع الإرشادات والتحذيرات بدقة متناهية. يرجى العلم بأنه عند تناول بطاريات LiPo (الليثيوم بوليمر) بطريقة خاطئة فإنه ينشأ عن ذلك حريق. كما يجب عليك أن تكون على دراية تامة بالطرق التي تتدهمها الشركة المصانعة عند التخلص من بطاريات LiPo.

لوائح التخلص من المعدات الكهربائية والإلكترونية (WEEE)

هذا الرمز المصوّب هنا للمناظيق القمامة المشطوبة عليها بخطين يشير إلى أن بطاريات الخلايا القارئة، والبطاريات القابلة للشحن، وبطاريات الخلايا المنزودة، ومخزّم البطاريات، والأطراف المحمولة، والأجهزة الكهربائية القديمة، إلخ، يجب ألا تُرمى في القمامات المنزلية؛ لأنها تضر البيئة والصحة. ونرجو منك المساعدة في الحفاظ على البيئة والصحة، والتحدث مع المصنّع حول بطاقات التخلص السليم من البطاريات المستعملة والأجهزة الكهربائية القديمة. ويجب تسليم البطاريات والأجهزة الكهربائية القديمة لدى نقاط التجميع المعروفة. وبذلك يتم توريدها من أجل إعادة تدويرها بصورة صحيحة. تجنب حركة المرور الكثيفة والمناطق المزدحمة. وتأكد دائماً من توفير مساحة كافية للتخليق. ولا يُسمح بمحاولة شحن البطاريات غير القابلة للشحن.

تنبيه:

يمكن استخدام جهاز الشحن أو كابل الشحن USB من قِبل الأطفال بدءاً من عُمر (8) سنوات وكذلك من الأشخاص الذين يعانون من نقص في القدرات الجسدية أو الحسية أو العقلية، أو يعانون من نقص في الخبرة والمعرفة أو أدهمها، وذلك في ظل خضوعهم للإشراف، أو في حالة أن تم تدريبهم تدريباً جيداً ما يخص الاستخدام الآمن للجهاز، وكأولاً على رغبة بالخطر التي قد تنجم عن سوء الاستخدام. ويجب عدم السماح للأطفال باللعاب في جهاز الشحن أو كابل جهاز الشحن USB، كما يجب ألا تتم عملية التنظيف والصيانة من قِبل الأطفال. إذا إيداً كانوا في عُمر أكبر من 8 سنوات وتحت الإشراف. أما الأطفال البالغة والعامة أقل من 8 سنوات، فيجب إيقاظهم بعيداً عن جهاز الشحن وكابلات التوصيل.

لا تترك البطارية دون رقابة أثناء الشحن.

• لا يجوز ربط نقاط الربط مع بعضها البعض. يسمح فقط استخدام البطارية المخصصة والمفضلة أو نوع مماثل لها. عند الاستخدام الدوري لجهاز الشحن يجب فحص السلك، ومحل الربط، والأغطية والأجزاء الأخرى، في حالة حصول ضرر بجهاز استخدام وتشغيل جهاز الشحن أولاً بعد توصيله. لا تقم باستبدال الكابيل الخارجي المرن لجهاز الشحن هذا، فإذا كان الكابيل تالفاً فيجب التخلص من جهاز الشحن. لا تقم باستبدال الكابيل الخارجي المرن لجهاز الشحن هذا، فإن كان الكابيل تالفاً فيجب التخلص من جهاز الشحن. لا يُسمح بتوصيل اللعبة إلا بجهاز من فئة الحماية II.

المبادئ التوجيهية والتحذيرات لاستخدام بطاريات LiPo (الليثيوم بوليمر)

2. ينبغي عليك شحن بطارية الليثيوم بوليمر المصحفة ذات جهد 3.7 فولت وسعة 650 مللي أمبير/ساعة /بطاقة/بطاقة.

1. استخدم ساعة في مكان آمن بعيداً عن المواد القابلة للاشتعال.

• لا تترك البطارية دون رقابة أثناء الشحن.

• شحن البطارية بعد فترة تحليق على تروك البطارية لتبرد، حتى تصل إلى درجة الحرارة المحيطة.

- لا تستخدم سوى شاحن LiPo المرفق (بما في ذلك كابل USB /وحدة التحكم)، وفي حالة عدم الامتثال لهذه التعليمات فقد ينشأ حريق، مما يشكل خطراً على الصحة أو الممتلكات أو كليهما معاً. لذا لا تستخدم أبداً أي شواحن أخرى.
- لا انتفخت البطارية أثناء عملية الشحن أو التفريغ أو تشوّهت، يجب عليك أن تُوقّف عملية الشحن أو التفريغ. ثم التزمّ البطارية بسرعة ويحذر بالغ قدر الإمكان، ثم ضعها في منطقة آمنة مفتوحة بعيداً عن أي مواد قابلة للاشتعال. وراقبها لمدة 15 دقيقة، واطمأن أنك إذا قمت بمواصلة شحن بطارية منتفخة أو مشوهة، فإن ذلك قد يؤدي إلى نشوب حريق؛ حتى عند انخفاض نسبة تشوه البطارية أو انتفاخها، يجب أن تُستبعد تلك البطارية من الاستخدام.

• تم تحذيرك في مكان جاف عند درجة حرارة الغرفة.

- يجب عليك إعادة شحن البطارية بعد الاستخدام لتجنب ما يعرف بالـ "تفريغ العميق". يرجى ملاحظة أنه عليك الالتزام بمهلة منها 20 دقيقة تقريباً بين التحليق وعملية الشحن. عليك شحن البطارية من وقت لآخر (كل 2-3 شعور تقريباً). وعدم اتباع طريقة التعامل المذكورة أعلاه قد يؤدي إلى إلفاد البطارية.
- من أجل نقل البطارية أو تخزينها مؤقتاً يجب أن تكون درجة الحرارة بين 5 - 50°. لا تضع البطارية أو النموذج في السيارة ما أمكن، ولا تعرضها لتأثير الشمس المباشر. عندما تتعرض البطارية للحرارة المنبعثة في السيارة، فقد يؤدي ذلك إلى تلفها أو حتى نشوب حريق.

نظرة عامة للمسيطر

1. واثني
2. زر أو مفتاح تجهيز الطاقة (OFF / ON)
3. دايود المراقبة الضمني LED
4. السرعة
5. تدوير دائري
6. ميل إلى الأمام/ إلى الخلف اليمين/ اليسار
7. منظم الميل إلى اليمين/ اليسار
8. منظم الميل إلى الأمام/ إلى الخلف
9. أداة ضبط الدوران
10. زر التحلق
11. نمط بدون رأس (Headless Mode)
12. زر زيادة الدوران
13. زر الهبوط التلقائي
14. بدء تلقائي & زر الطيران حتى 1,5 م
15. ضوء (تشغيل/إطفاء)
16. مفتاح التبني/المقدم (100%/60%/30%)
17. محل البطاريات

إرشادات الاستخدام

نطاق التشغيل

1. Quadcopter x1
- X1 جهاز تحكم
- USB كابل شحن
- X1 بطارية
- X2 محرك احتياطي (يمين/يسار)
- X1 مفك براغي
- X2 1,5 تونجيم تايرابوط تلوف AA

شحن بطارية ليو LiPo

ينبغي ألا تتشحن البطارية الليثيوم أيون المكوثر الموردة مع الموديل إلا بواسطة جهاز الشحن الخاص بالليثيوم أيون المكوثر (كابل USB). وعند محاولة شحن البطارية بشاحن بطاريات ليو LiPo آخر أو بآني شاحن آخر فمن الممكن أن يؤدي ذلك إلى حصول أضرار جسيمة. يرجى قراءة المقطع السابق المتعلق بالتحذيرات والتعليمات والإوصايا الخاصة باستخدام البطارية بإمعان شديد قبل الاستمرار والمواصلة.

لا تقم بتقصير الدائرة الكهربائية لأي من أجهزة الشحن أو موانئ التيار المتردد. يمكنك أن تقوم بشحن البطارية المكونة من 2A Quadcopter باستخدام كابل شحن USB من خلال توصيله بأي من منافذ USB.

2a

الشحن من خلال الكمبيوتر

- **أضغ البطاريات من الطراز قبل أن تقوم بشحنها.**
 - قم بتوصيل كابل الشحن بمنفذ يو إس بي خاص بالكمبيوتر. دايود الموجود بكابل الشحن USB يضيء باللون الأخضر، ويشير إلى أن وحدة الشحن متصلة بالكمبيوتر بطريقة سليمة. عندما تقوم بتوصيل Quadcopter ذات بطارية فارغة، يضيء الدايود الموجود بكابل الشحن USB باللون الأحمر ويشير إلى أن بطارية Quadcopter جاري شحنها. تم تصنيع كابل الشحن USB ومقبس الشحن Quadcopter بطارية بطريقة تحول دون وضع الأقطاب بشكل معكوس.
 - يستغرق الأمر حوالي 90 دقيقة لإعادة شحن البطارية الفارغة (اليسب الفارغة بشكل عميق). عندما تصبح البطارية مشحونة تمامًا، يضيء الدايود الموجود بكابل الشحن USB مرة أخرى باللون الأخضر.
- ملحوظة: عند توريد المنتج تكون بطارية LiPo مشحونة بشكل جزئي. لذا قد تستغرق أول عملية شحن وقتًا أقصر بعض الشيء.

عليك الالتزام بترتيبتي الوصلات المذكور أعلاه؛ إذا لم يتم توصيل كابل الشحن بمصدر التيار الكهربائي ووقت توصيله فقط Quadcopter. الطائرة فسيضيء مؤشر الدايود باللون الأخضر، مما يدل على وجود شحنة في البطارية. ولا يشير مؤشر الدايود الضمني باللون الأخضر إلى أن البطارية مشحونة بدرجة كافية. **قم بتحرير الوصلة الكهربائية من بطارية Quadcopter في حالة عدم استخدامك للطائرة Quadcopter.** قد تتسبب عدم مراعاة هذه الاحتياطات في حدوث تلف في البطارية.

2b

ضغ البطارية في الكواكبيتر

- قم بفتح غطاء البطارية بواسطة مفك البراغي المرفق. أدخل البطارية. إغلق غطاء البطارية.
- يجب تغيير البطارية في حالة أن تومض اللبنة الموجودة على الكواكبيتر ببطء.

إشغال البطاريات في المسيطر

3. قم بفتح محل البطاريات بمفك البراغي، ومن ثم أدخل البطاريات في المسيطر. احرص على مراعاة صحة القطبية. لا تقم أبدًا باستخدام بطاريتين إحداهما قديمة والأخرى جديدة معًا أو باستخدام بطاريتين من ماركيتين مختلفتين. يمكنك بعد غلق محل البطاريات التأكد من اشتغال المسيطر، وذلك من خلال زر أو مفتاح تجهيز الطاقة الموجود في الوجه الأمامي للمسيطر. عند وضع التشغيل (ON) لمفتاح تجهيز الطاقة، وعند العمل النظامي للمسيطر سيضيء الدايود الضمني LED الموجود وسط المسيطر بلون أحمر.
- في حالة أن تومض اللبنة الموجودة على وحدة التحكم ببطء وتسمع إشارة صوت.

اتصال الموديل مع المسيطر

4. سوف تتصل وحدة التحكم مع طائرة Carrera RC الكواكبيتر تلقائيًا عند كل تشغيل. إذا حصلت في البداية مشاكل في الاتصال مع Carrera RC-Modell-Quadcopter المسيطر، فيرجى تنفيذ عملية الاتصال بينهما مجددًا.

- قم بتوصيل البطارية في الموديل.
- سوف تضاء مصابيح الإضاءة LED على الطائرة Quadcopter.
- قم بتشغيل أداة التحكم من خلال مفتاح الطاقة.
- قم بدفع ذراع الأيسر، إلى ذراع الوقود، إلى أعلى نقطة ثم إلى أدنى نقطة.
- سوف تومض مصابيح الإضاءة LED الآن بشكل منتظم. تم إنتام الاتصال بنجاح.
- ضوء LED في وحدة التحكم يضيء بشكل مستمر.
- بعد 5 دقائق وتصف سوف تتوقف وحدة التحكم عن العمل. يرجى إعادة التوصيل في حالة الرغبة في إعادة الاستعمال.
- تنبيه: قم بوضع الطائرة Quadcopter مباشرة بعد التشغيل على سطح أفقي مستقيم. سوف يقوم نظام الوصلة الجيروسكوبية بضبط المحاذاة تلقائيًا.

وصف البطارية

5. منظومة دوارات محورية
3. قفص حماية الوار
2. مصابيح الإضاءة LED
4. كابل البطارية
5. تبابس توصيل Quadcopter
6. محل البطاريات



- 11** لجعل الطائرة Quadcopter تطير نحو اليسار أو اليمين، قم بتحريك الزراع الأيمن بحذر نحو اليسار أو اليمين.
- 12** لجعل الطائرة Quadcopter تطير نحو الأمام أو الخلف، قم بتحريك الزراع الأيمن بحذر نحو الأمام أو الخلف.

الدوارات /تشغيل المحركات

- 13 a** اضغط على زر "بدء الدوار" على وحدة التحكم وذلك لتشغيل المحرك. يمكنك بمجرد تشغيل الدوار رفع ذراع الوقود إلى الأعلى.

خاصية التحلق

تنبيه! فقط للطيارين المتمرسين!

- 13 b** قم بالضغط على زر "Looping Button" وستسمع نوي صوت 5 مرات.

قم بتحريك الزراع الأيمن إلى أعلى أو أسفل أو يميناً أو يساراً، طالما تسمع نوي الصوت. عندئذٍ تقوم Quadcopter بتوجيه حركة الطيران الأنتوسوية أو الدور إلى الاتجاه المعني، يرجى مراعاة توفير مساحة كافية في العرفة في جميع الاتجاهات (حوالي 2.5 متر).

مفتاح المبتدئ/المتقدم

تنبيه! 100% فقط للطيارين من ذوي الخبرة!

- 13 c** 30% = نمط المبتدئ
يصدر صوت نغمة إشارة مرة واحدة عند التبديل.
- 60% = نمط متوسط
تكون استجابة الطائرة Quadcopter أكثر حساسية منها في النمط 30%. يصدر صوت نغمة إشارة مرتين عند التبديل.
- 100% = نمط المتقدم
نمط 3D طائرة Quadcopter ذات حساسية عالية تجاه حركات التحكم، يصدر صوت نغمة إشارة 3 مرات عند التبديل.

نمط بدون رأس (Headless Mode)

- 13 d** يساعد نمط بدون رأس (Headless Mode) المبتدئين لتعلم الطيران. أبناً كان الإتجاه الذي يتحرك فيه الكوادكوبتر فسيفكون الإتجاه هو نفس إتجاه الطيران حسب الإتجاهات الموضح على وحدة التحكم، وبهذا لا يجب على المبتدئ بعد التوجيه بإتجاه الجوانب، وهذا على سبيل المثال في حالة أن يطير بإتجاه نفسه، قم بالضغط على زر "Headless-Mode-Button" **10** حيث يصدر نوي صوت وذلك طالما مازلت على نمط Headless-Mode. ولإيقاف نمط Headless-Mode قم بالضغط مرة أخرى على الزر.

التحكم في الارتفاع تلقائياً

- 14** تحافظ طائرة Quadcopter على مستوى الارتفاع الحالي بمجرد أن تترك الزراع الأيسر.

Auto Landing

- 15** يمكنك في أي وقت إنهاء وظيفة الهبوط التلقائي من خلال الضغط على زر "الهبوط التلقائي". وبذلك تقل سرعة لغات الدوار ببطء، يمكنك في أي وقت أثناء عملية الهبوط من خلال تحريك الزراع الأيمن التأثير على مكان الهبوط، ويجرد وقوف طائرة Quadcopter على سطح الأرض ستوقف المحركات عن العمل.

Auto-Start & Fly to 1.5m

- 16** قم بالضغط على زر "بدء تلقائياً & الطيران حتى 5,1 م" على وحدة التحكم وذلك لبدء تشغيل المحركات والطيران حتى ارتفاع 5,1 م، يمكنك في أي وقت أثناء البدء في عملية التشغيل التأثير على اتجاه الطيران وذلك من خلال تحريك الزراع الأيمن، وتقف طائرة Quadcopter تلقائياً بمجرد الوصول إلى ارتفاع 5,1 م.

ضبط الطائرة Quadcopter

تلقائي - Trimm

1. قم بوضع الكوادكوبتر على سطح مسطوي.
2. قم بتوصيل الكوادكوبتر على وحدة التحكم كما هو موضح في بإتصال الموديل مع المسيطر
3. قم بدفع ذراع الوقود وإيضاً الزراع الخاص بالتحريك إلى الأمام والخلف الموجود في الزاوية السفلي اليمين، بعدها ستومض اللمبة الموجودة على الكوادكوبتر لفترة قصيرة وبعدها ستضيء باستمرار. إشارة الإنذار تدوي 1x
4. وبهذا قد تم الوضع الحايدي.

- 18** حينما تحلق الطائرة Quadcopter، دون تحريك الزراع للإمالة نحو اليمين-اليسار إلى اليسار أو اليمين، يرجى اتباع ما يلي:
إذا تحركت الطائرة Quadcopter تلقائياً بسرعة أو ببطء بانحراف نحو اليسار، اضغط على أداة الضبط المعنى السفلي للإمالة نحو اليمين/اليسار تدريجياً نحو اليمين، في حالة تحرك الطائرة Quadcopter نحو اليمين، اضغط على أداة الضبط للإمالة نحو اليمين/اليسار تدريجياً نحو اليسار.

- 19** حينما تحلق الطائرة Quadcopter، دون تحريك الزراع للإمام/العودة نحو الأمام أو الخلف، يرجى اتباع ما يلي:
إذا تحركت الطائرة Quadcopter تلقائياً بسرعة أو ببطء بانحراف نحو الأمام، اضغط على أداة الضبط المعنى العليا للحركة نحو الأمام/العودة تدريجياً نحو الأسفل، إذا تحركت الطائرة Quadcopter نحو الخلف، اضغط على أداة الضبط للحركة نحو الأمام/العودة تدريجياً.

- 20** حينما تدور الطائرة Quadcopter، دون تحريك الزراع للدوران في المكان نحو اليسار أو اليمين، يرجى اتباع ما يلي: في حالة دوران الطائرة Quadcopter من تلقاء نفسها بسرعة أو ببطء حول محورها الخاص، اضغط على أداة الضبط اليسرى السفلي للدوران التدريجي نحو اليمين. حينما تدور الطائرة Quadcopter نحو اليمين، اضغط على أداة الضبط للدوران التدريجي نحو اليسار.

تبديل أرياش الدوار

- 21** استخدم مفك البراغي لقلب أرياش الدوار عند الحاجة. حقق من أنك تتقوم بسحب ريشة الدوار بحذر وعمودياً للأعلى مع إحكام المحرك في وضع ثابت من الأسفل، قم بتثبيت ريشة الدوار على الطائرة Quadcopter مرة أخرى.

QR-Code نظام تغيير المحرك قطع غيار ومعلومات أخرى.

تنبيه!

- يجب التحقق من العلامة واللون بالإضافة إلى زاوية الميل الخاصة بأرياش الدوار! للإمام نحو اليسار: أحمر - علامة "A"
للأمام نحو اليمين: أحمر - علامة "B"
للخلف نحو اليمين: أسود - علامة "B"
للخلف نحو اليسار: أسود - علامة "A"

استكشاف الأخطاء وإصلاحها

- المشكلة: المسيطر لا يشتغل.
السبب: زر أو مفتاح القدرة "ON/OFF" في وضع "OFF".
الإصلاح: حرك مفتاح القدرة "ON/OFF" في وضع "ON".
السبب: تم وضع البطاريات بشكل خاطئ.
الإصلاح: افحص للتأكد مما إذا كان وضع البطاريات صحيحاً.
السبب: لا تمتلك البطاريات طاقة كافية بعد.
الإصلاح: ضع بطاريات جديدة.
- المشكلة: لا تسمح Quadcopter بالتحكم بها من قبل المسيطر.
السبب: زر أو مفتاح القدرة للمسيطر في وضع "OFF".
الإصلاح: حرك زر أو مفتاح القدرة للمسيطر إلى وضع "ON".
السبب: من الممكن أن يكون المسيطر غير مربوط أو متصل بشكل صحيح مع جهاز الاستقبال في Quadcopter.
الإصلاح: من فضلك قم بعملية الربط كما هو مشروح في قائمة الفحص النهائية للطيران.
- المشكلة: طائرة Quadcopter لا تعمل.
السبب: لا تضغط على زر "بدء" - الدوار على وحدة التحكم.
الإصلاح: اضغط على زر "بدء" - الدوار على وحدة التحكم.
- المشكلة: Quadcopter لا تقطع.
السبب: ريشات الدوار تتحرك ببطء شديد.
الإصلاح: قم بدفع ذراع الوقود إلى الأعلى.
السبب: قدرة البطارية القابلة للشحن غير كافية.
الإصلاح: شحن البطارية القابلة للشحن (انظر فصل "شحن البطارية القابلة للشحن").
- المشكلة: تبدأ Quadcopter خلال الطيران بفقدان سرعتها وتبدأ بالهبوط دون مبرر أو سبب واضح.
السبب: البطارية القابلة للشحن ضعيفة جداً.
الإصلاح: شحن البطارية القابلة للشحن (انظر فصل "شحن البطارية القابلة للشحن").
- المشكلة: الطائرة Quadcopter لا تزال تلف فقط في دائرة أو تتمايل عند البدء.
السبب: أرياش الدوار مرتبة بشكل خاطئ أو تالفة.
الإصلاح: ركب/استبدل أرياش الدوار معلماً هو مبين في **21 22 23**

يبقى حق السهو والتغيرات محفوظا
يبقى حق التغيير في الألوان / والتصميم النهائي - محفوظا
يبقى حق التغييرات التقنية والتصميمية محفوظا
الرسوم الصورية = الصور الرمزية



A series of horizontal lines for handwriting practice, starting from the top of the page and extending to the bottom.



Carrera® RC

DISTRIBUTORS

AUSTRIA

Stadlbauer Marketing + Vertrieb GmbH
Rennbahn Allee 1
5412 Puch / Salzburg - Austria
Phone +43 662 88 921-0
Fax +43 662 88 921-512
Internet www.carrera-rc.com

GERMANY

Stadlbauer Marketing + Vertrieb GmbH
Rennbahn Allee 1
5412 Puch / Salzburg - Austria
Phone +49 911 7099-0
Fax +49 911 7099-119
Internet www.carrera-rc.com

HONG KONG

Stadlbauer (HK) Ltd.
Room 1917 North Tower
Concordia Plaza
1 Science Museum Road
Tsimshatsui East - Kowloon
Hong Kong
Phone +852 2722 0620
Fax +852 2367 0792
Internet www.carrera-rc.com

USA / CANADA

Carrera of America Inc.
2 Corporate Drive
Cranbury, NJ 08512 - USA
Phone +1 609 409 8510
Fax +1 609 409 8610
Email reception@carrera-toys.com
Internet www.carrera-rc.com

BENELUX

Stadlbauer Marketing + Vertrieb GmbH
Landsheerlaan 33
6114 MP Susteren - Netherlands
Email service.benelux@carrera-toys.com
Internet www.carrera-rc.com

FRANCE

Stadlbauer Marketing + Vertrieb GmbH
21 B. Route Nationale
Domaine de L'Harcandrie
59320 Ennetières-En-Weppes - France
Phone +33 3 20384893
Fax +33 3 20384893
Email carrera-toys@orange.fr
Internet www.carrera-rc.com

SPAIN / PORTUGAL / LATIN AMERICA

Stadlbauer Iberia SLU
Calle Fluvia 97 1º 2º
08013 Barcelona - Spain
Phone +34 93 3036335
Email contacto@carrera-toys.com
Internet www.carrera-rc.com

HUNGARY

Magyarország Importer
Stadlbauer Marketing + Vertrieb GmbH
Rennbahn Allee 1
5412 Puch / Salzburg - Austria
Phone +36 303556 502
Email office@stadlbauer-toys.hu
Internet www.carrera-rc.com
Service:
198 DD Praha 9 - Floubetin
Czech Republic
Phone +420 284 000 111
Fax +420 284 000 101
Email radim.kaloc@conquest.cz
Internet www.cqje.cz

ITALY

Stadlbauer Marketing + Vertrieb GmbH
Rennbahn Allee 1
5412 Puch / Salzburg - Austria
Phone +39 0736 631084
Email assistenzac@carrera-toys.com
Internet www.carrera-rc.com
Service:
Model Assistance s.r.l.
Via Ducliana 24
42124 Reggio Emilia - Italy
Phone +39 388 4275395
Email assistenzacarrera@radiokontrol.it

POLAND

Stadlbauer Marketing + Vertrieb GmbH
Rennbahn Allee 1
5412 Puch / Salzburg - Austria
Phone +48 515-056-296
Mobile +48 71 393 78 10
Email office@stadlbauer-toys.pl
Internet www.carrera-rc.com
Service:
REKMAN 828 IT
Ul. Europejska 4, Magnica
55-040 Kobierzycy - Poland
Phone +48 515-056-296
Mobile +48 71 393 78 10
Email serwis-carrera@rekman.com.pl

CARRERA DISTRIBUTORS

AUSTRALIA

Zimble Pty Ltd.
899 Heidelberg Road
Ivanhoe, Victoria 3079 - Australia
Phone +61 3 94912311
Fax +61 3 94972311
Email sales@zimble.com.au
Internet www.zimble.com.au

BULGARIA

Kvanchchev Ltd.
78a, Maria Luiza Blvd.
1202 Sofia - Bulgaria
Phone +359 283 22020
Fax +359 283 22020
Email kvanchchev@del.bg

CHINA

Shanghai Wovgame
Commercial Company Ltd.
Room 110, Tower 1,
German Centre
88 Keyuan Road
(Zhangjiang Hi-Tech Park),
Pudong,
201203 Shanghai - China
Phone +86 21 53821892
Mobile +86 185 77442439
Email eddychan@wovgame.com.cn
Internet www.wovgame.net.cn

CYPRUS

TOP PLAY TOYS GAMES WORLD LTD
39 Sayrou Kyprianos Street
4043 Potamos Germasogias,
Limassol - Cyprus
Phone +357 25 430043
Email info@toytower.com
Internet www.toytower.com

CZECH REPUBLIC

ConQuest entertainment a.s.
Hloubetínska 11
Hloubetín
Czech Republic
Phone +420 284 000 111
Fax +420 284 000 101
Email radim.kaloc@conquest.cz
Internet www.cqje.cz

DENMARK / SWEDEN /

NORWAY / FINLAND / ICELAND
Tactic Games Oy
Raumanjuntantie 2
P.O. Box 4444
26101 Pori - Finland
Phone +358 2 624 4144
Fax +358 2 624 4211
Email info@tactic.net
Internet www.tactic.net

ESTONIA

Anvol Ltd.
Madikse 7
74114 Maardu - Estonia
Phone +372 63 82 100
Fax +372 63 88 101
Email anvol@anvoleu
Internet www.anvoleu

GREECE

Enaxis Dynamic Media Ltd.
68, Iliu Iliou Street
11 744, Neos Kosmos
Athens - Greece
Phone +30 2103011900
Fax +30 2103028700
Email info@enaxis.eu
Internet www.enaxis.eu

HONG KONG

Chun Lee (HK) Industrial Limited
RM 1801-5, 18/F.,
King Palace Plaza,
52A Sha Tsui Road,
Tsim Wan
N.T. Hong Kong
Phone +862 910 36679
Email eddychan@yue.com

INDONESIA

PT. Toys Games Indonesia
Kawan Lama Building,
7th Floor
Jl. Puri Kencana No. 1
Meruya - Kembangan
Jakarta 11610 - Indonesia
Phone +62 21 58290-06
Fax +62 21 58290-16
Email smiletostoykingdom.co.id
Internet www.toykingdom.co.id

ISRAEL

TOP PLAY ISRAEL (P.LI) LTD
P.O. Box 7623 Kiryat Matalon
Rosh-Telaviv
49250, Israel
Phone +972 3 9323767
Mobile +972 52 8338966
Fax +972 3 9086074
Email top-plays@012.net.il
Internet www.TopPlay-toys.com

LEBANON

F. AOUAD
P.O. Box 1565 Jounieh Lebanon
Twin Towers Building Bk A
Sabra High Way
Jounieh - Lebanon
Phone +961 3 940505
Fax +961 9 635473
Email riad.aouad@fouad.com

MONGOLIA

Circle LLC
Encanto Town
District Bayanzurkh 26th khoroo
Ikh Mongol State Street
210553 Ulaanbaatar - Mongolia
Phone +976 77072304
Fax +976 11 305646
Email import1@orgil.mn
Internet www.orgil.mn

NEW ZEALAND

FVJ Cave Ltd.
15 Old North Road
P.O. Box 278,
Kumara 0811
Auckland - New Zealand
Phone +64 9 4157 766
Fax +64 9 4157 099
Email sales@fwcave.co.nz
Internet www.fwcave.co.nz

RUSSIA

Unitoys MSK Ltd.
Mnevnik 7-2
125309 Moscow - Russia
Phone +7 495 276 0286
Fax +7 499 946 4616
Email office@unitoys.ru
Internet www.unitoys.ru

SERBIA / MONTENEGRO

CoolPlay d.o.o.
Dr. Nika Miljanica 18
11000 Belgrade - Serbia
Phone +381 65 8026820
Email office@coolplay.rs

SWITZERLAND

Waldmeier AG
Neuwiesen 50
4623 Neudorf - Switzerland
Phone +41 62 387 98 18
Fax +41 62 387 98 20
Email info@waldmeier.ch
Internet www.waldmeier.ch

TURKEY

SUNMAN SAN, MAM, İTH. İHR. ve TİC. A.Ş.
Turgut Özal Cad. No.125
11420 Gayrovu / Kocaeli - Turkey
Phone +90 216 499 80 50
Fax +90 216 314 67 20
Email info@sunman.com.tr
Internet www.sunman.com.tr

UNITED KINGDOM

The Hobby Company Ltd.
Garforth Place, Knowlhill
Milton Keynes MK5 8PG - UK
Phone +44 1908 209480
Fax +44 1908 236300
Email enquiries@hobbyco.net
Internet www.hobbyco.net

UNITED ARAB EMIRATES

Toysworld Distributor
P.O. Box 289, Cibca Building
Al Wahda Street, Sharjah - UAE
Phone +971 6 5337418
Fax +971 6 5336682
Email info@toyworlduae.com
Internet www.toyworlduae.com

VIETNAM

Viet Tinh Anh JSC
V33-35 Street 04, Him Lam,
Tan Hung Ward,
Dist. 7 Ho Chi Minh City - Vietnam
Phone +84 8 543187-17
Fax +84 8 543187-16
Email info@vietnhanh.com.vn
Internet www.vietnhanh.com.vn

WARNING:
CHOKING HAZARD-SMALL PARTS
NOT FOR CHILDREN UNDER 3 YEARS.

ATTENTION:
DANGER D'ÉTOUFFEMENT - PRÉSENCE DE PETITES PIÈCES
NE CONVIENT PAS AUX ENFANTS DE MOINS DE 3 ANS.

carrera-rc.com

Stadlbauer Marketing + Vertrieb GmbH · Rennbahn Allee 1 · 5412 Puch / Salzburg · Austria

Stadlbauer 370401022

FCC ID: YFA370401022

FCC Compliance Statement

Caution: Changes or modifications not expressly approved by the party responsible for compliance could void the user's authority to operate the equipment.

Note: This equipment has been tested and found to comply with the limits for a Class B digital device, pursuant to part 15 of the FCC Rules. These limits are designed to provide reasonable protection against harmful interference in a residential installation. This equipment generates, uses and can radiate radio frequency energy and, if not installed and used in accordance with the instructions, may cause harmful interference to radio communications. However, there is no guarantee that interference will not occur in a particular installation. If this equipment does cause harmful interference to radio or television reception, which can be determined by turning the equipment off and on, the user is encouraged to try to correct the interference by one or more of the following measures:

- Reorient or relocate the receiving antenna.
- Increase the separation between the equipment and receiver.
- Connect the equipment into an outlet on a circuit different from that to which the receiver is connected.
- Consult the dealer or an experienced radio/TV technician for help.

Stadlbauer 370401022
IC: 12260A-370401022

This device complies with Industry Canada licence-exempt RSS standard(s). Operation is subject to the following two conditions: (1) this device may not cause interference, and (2) this device must accept any interference, including interference that may cause undesired operation of the device.

Le présent appareil est conforme aux CNR d'Industrie Canada applicables aux appareils radio exempts de licence. L'exploitation est autorisée aux deux conditions suivantes : (1) l'appareil ne doit pas produire de brouillage, et (2) l'appareil doit accepter tout brouillage radioélectrique subi, même si le brouillage est susceptible d'en compromettre le fonctionnement.