

Carrera® **RC**

Red Phantom Orange Phantom

#370201050

#370201051

- D** *Montage- und Betriebsanleitung*
- GB USA** *Assembly and operating instructions*
- F** *Instructions de montage et d'utilisation*
- E** *Instrucciones de montaje y de servicio*
- I** *Istruzioni per il montaggio e l'uso*
- NL** *Montage- en gebruiksaanwijzing*
- P** *Instruções de montagem e modo de utilização*
- S** *Monterings- och bruksanvisning*
- FIN** *Asennus- ja käyttöohje*
- PL** *Instrukcja montażu i obsługi*
- H** *Szerelési és használati utasítás*
- SLO** *Navodila za montažo in uporabo*
- CZ** *Návod k montáži a obsluze*
- SK** *Návod na montáž a obsluhu*
- HR** *Uputa za montažu i uporabu*
- N** *Montajse- og bruksanvisning*
- DK** *Monterings- og driftsvejledning*
- TR** *Montaj ve işletme kılavuzu*
- Arabic** *إرشادات التركيب و الاستخدام*
- GR** *Οδηγίες συναρμολόγησης και λειτουργίας*
- RC** *安装和使用说明*
- J** *取扱説明書*
- ROK** *조립과 작동 방법*
- RUS** *Инструкция по монтажу и эксплуатации*

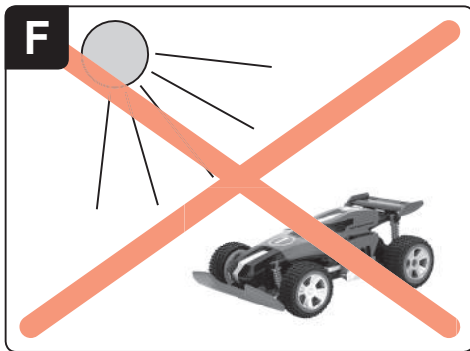
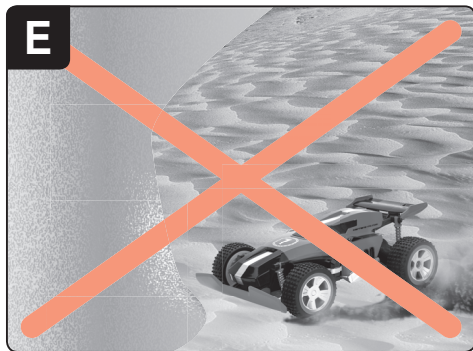
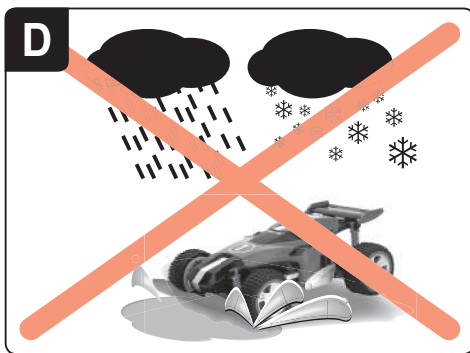
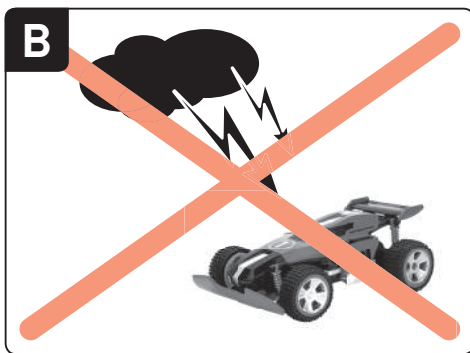
RC *Power*

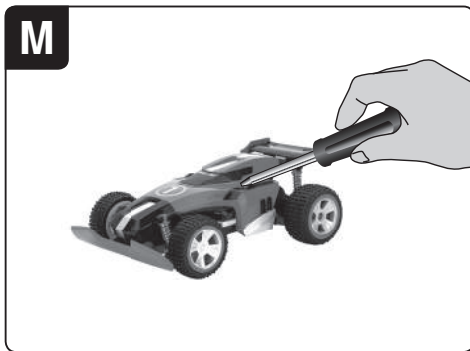
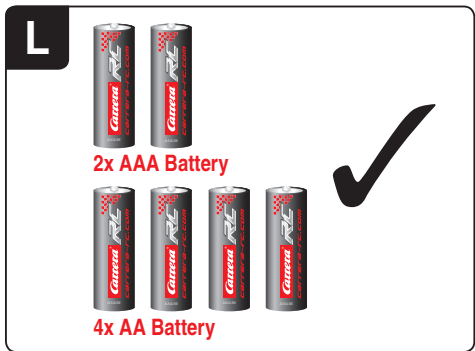
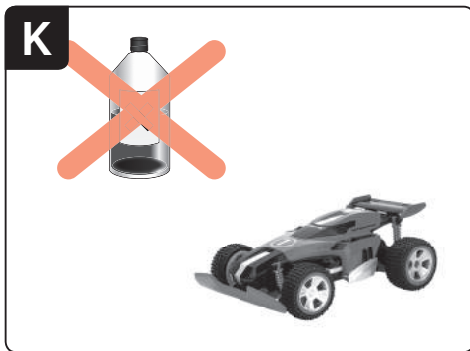
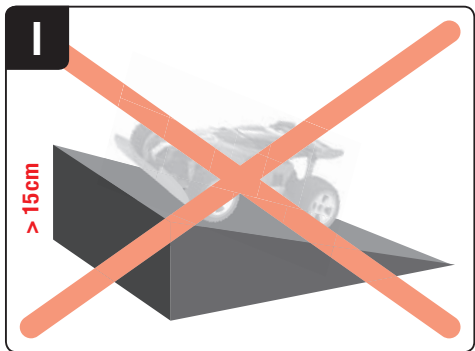
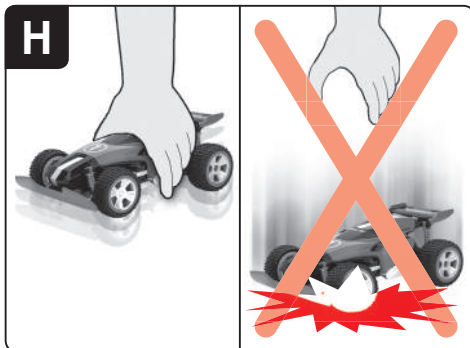
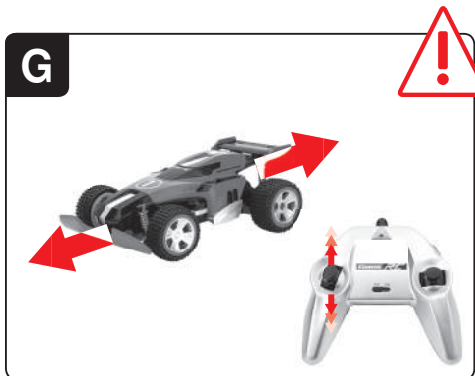
carrera-rc.com

Made in China, Ying De



Sicherheitsbestimmungen · Safety instructions · Consignes de sécurité
Disposiciones de seguridad · Norme di sicurezza · Veiligheidsbepalingen
Prescrições de segurança · Säkerhetsbestämmelser · Turvallisuuohjeet
Zasady bezpieczeñstwa · Biztonsági rendelkezések · Varnostna določila
Bezpečnostní předpisy · Bezpečnostné predpisy · Sigurnosne odredbe
Sikkerhetsbestemmelser · Sikkerhedsbestemmelser · Emniyet kaideleri
أنظمة السلامة · Διατάξεις ασφαλείας · 安全准则 · 安全規定 · 안전수칙
Правила техники безопасности







1

2x AAA Battery

4x AA Battery

* Nur ein Modell enthalten - Contains only one model - contient un seul modèle - Contiene sólo un modelo - Contiene un solo modellino - Bevat slechts één model - Contém só uma miniatura - Endast en modell - Sisältää vain yhden radio-ohjattavan - Zawiera tylko jeden model - Csak egy modellit tartalmaz - Vključeno samo en model - Obsahuje pouze jeden model - Inneholder kun samme modell - Inneholder kun én modell - يحتوي إلا على نموذج واحد فقط - Sadece tek modeli dahildir - Περιέχεται μόνο ένα μοντέλο - 含一个模型 - モデルは1体のみ入っています - 모델 한 개만 들어있음 - В объеме поставки входит только одна модель

2

4x AA Battery

3

2x AAA Battery

4

OFF ON

5

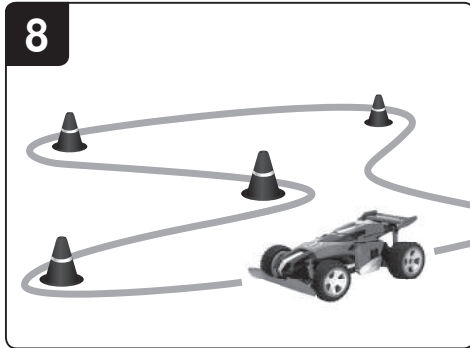
ON OFF

6

7

2.5m





D

Sehr geehrter Kunde

Wir begrüßwünschen Sie zum Kauf Ihres Carrera RC-Modellautos, das nach dem heutigen Stand der Technik gefertigt wurde. Da wir stets um Weiterentwicklung und Verbesserung unserer Produkte bemüht sind, behalten wir uns eine Änderung in technischer Hinsicht und in Bezug auf Ausstattung, Materialien und Design jederzeit und ohne Ankündigung vor. Aus geringfügigen Abweichungen des Ihnen vorliegenden Produkts gegenüber Daten und Abbildungen dieser Anleitung können daher keinerlei Ansprüche abgeleitet werden. Diese Bedienungs- und Montageanleitung ist Bestandteil des Produkts. Bei Nichtbeachtung der Bedienungsanleitung und der erhaltenen Sicherheitsanweisungen erlischt der Garantieanspruch. Bewahren Sie diese Anleitung zum Nachlesen und für die eventuelle Weitergabe des Modells an Dritte auf.

Die aktuellste Version dieser Bedienungsanleitung und Informationen zu erhältlichen Ersatzteilen finden Sie auf carrera-rc.com im Servicebereich.

Garantiebedingungen

Bei den Carrera-Produkten handelt es sich um technisch hochwertige Spielzeuge, die sorgfältig behandelt werden sollten. Beachten Sie bitte unbedingt die Hinweise in der Bedienungsanleitung. Alle Teile werden einer sorgfältigen Prüfung unterzogen (technische Änderungen und Modelländerungen, die der Verbesserung des Produktes dienen, sind vorbehalten).

Sollten dennoch Fehler auftreten, wird eine Garantie im Rahmen der nachstehenden Garantie-Bedingung gewährt:

Die Garantie umfasst nachweisliche Material- oder Fabrikationsfehler, die zum Zeitpunkt des Kaufes des Carrera-Produkts vorhanden waren. Die Garantiefrist beträgt vom Kaufdatum aus gerechnet 24 Monate. Ausgeschlossen ist der Garantieanspruch auf Verschleißteile (wie z.B. Carrera RC Akkus, Antennen, Reifen, Getriebeteile etc.), Schäden durch unsachgemäße Behandlung/ Nutzung (wie z.B. hohe Sprünge über der empfohlenen Höhenangabe, fallenlassen des Produkts etc.) oder bei Fremdeingriffen. Die Reparatur darf nur durch die Firma Stadlbauer Marketing + Vertrieb GmbH oder ein von dieser autorisiertes Unternehmen ausgeführt werden. Im Rahmen dieser Garantie wird nach Wahl der Stadlbauer Marketing + Vertrieb GmbH das Carrera-Produkt als Ganzes oder nur die defekten Teile ausgetauscht oder gleichwertiger Ersatz gewährt. Von der Garantie ausgeschlossen sind Transport-, Verpackungs- und Fahrtkosten sowie vom Käufer zu vertretende Schäden. Diese sind vom Käufer zu tragen. Die Garantieansprüche können ausschließlich vom Ersterwerber des Carrera-Produkts in Anspruch genommen werden.

Anspruch auf die Garantieleistung besteht nur dann, wenn

- die ordnungsgemäß ausgefüllte Karte zusammen mit dem defekten Carrera-Produkt, der Kaufquittung/der Rechnung/dem Kassenzettel eingesandt wird.
- keine eigenmächtigen Änderungen an der Garantiekarte vorgenommen wurden.
- das Spielzeug gemäß der Bedienungsanleitung behandelt und bestimmungsgemäß genutzt wurde.
- die Schäden/Fehlfunktionen nicht auf höhere Gewalt oder betriebsbedingten Verschleiß zurückzuführen sind.

Garantiekarten können nicht ersetzt werden.

Hinweis für EU-Staaten: Es wird auf die gesetzliche Gewährleistungspflicht des Verkäufers hingewiesen, dass nämlich diese Gewährleistungspflicht durch gegenständliche Garantie nicht eingeschränkt wird.

Bitte senden Sie die vollständig ausgefüllte Garantiekarte, die Ware und die Kaufquittung frei Haus an folgende Adressen (die Versendung erfolgt auf Risiko des Käufers):

Stadlbauer Marketing + Vertrieb GmbH
Chiemseestraße 200 • D-83278 Traunstein
Innerhalb Österreichs an:
Stadlbauer Marketing + Vertrieb GmbH
Handelszentrum 6 • A-5101 Bergheim

Konformitätserklärung

Hiermit erklärt Stadlbauer Marketing + Vertrieb GmbH, dass sich dieses Modell einschließlich Controller in Übereinstimmung mit den grundlegenden Anforderungen folgender EG-Richtlinien: EG Richtlinien 2009/48 und 2004/108/EG über die elektromagnetische Verträglichkeit und den anderen relevanten Vorschriften der Richtlinie 1999/5/EG (R&TTE) befindet. Die Original-Konformitätserklärung kann unter carrera-rc.com angefordert werden.



Maximale Funkfrequenzleistung <10dBm

Warnhinweise!

ACHTUNG! Dieses Spielzeug ist nicht geeignet für Kinder unter 3 Jahren, wegen verschluckbarer Kleinteile.

ACHTUNG! Funktionsbedingte Klemmgefahr! Entfernen Sie alle Verpackungsmaterialien und Befestigungsdrähte, bevor Sie dieses Spielzeug dem Kind übergeben. Für Informationen und etwaige Fragen, bewahren Sie bitte Verpackung und Adresse auf.



Das hier abgebildete Symbol der durchgestrichenen Mülltonnen soll Sie darauf hinweisen, dass leere Batterien, Akkumulatoren, Knopfzellen, Akkupacks, Gerätebatterien, elektrische Altgeräte etc. nicht in den Hausmüll gehören, da sie der Umwelt und Gesundheit schaden. Helfen Sie bitte mit, Umwelt und Gesundheit zu erhalten und sprechen Sie auch mit Ihren Kindern über die ordentliche Entsorgung gebrauchter Batterien und elektrischer Altgeräte. Batterien und elektrische Altgeräte sollen bei den bekannten Sammelstellen abgegeben werden. So werden sie ordnungsgemäßem Recycling zugeführt. Ungleiche Batterietypen oder neue und gebrauchte Batterien dürfen nicht zusammen verwendet werden. Leere Batterien aus dem Spielzeug herausnehmen. Nicht aufladbare Batterien dürfen aufgrund des Explosionsrisikos nicht aufgeladen werden.

Sicherheitsbestimmungen

A Das Carrera RC-Fahrzeug ist ausschließlich für Hobbyzwecke ausgelegt und darf nur auf dafür vorgesehenen Bahnen und Plätzen gefahren werden. **ACHTUNG!** Verwenden Sie das Carrera RC-Fahrzeug nicht im Straßenverkehr.

B Fahren Sie auch nicht unter Hochspannungsleitungen oder Funkmasten oder bei Gewitter! Atmosphärische Störungen können zu einer Funktionsstörung führen. Bitte warten Sie bei großen Temperaturunterschieden zwischen Lagerraum und Fahrplatz bis sich das Fahrzeug akklimatisiert hat, um die Bildung von Kondenswasser und daraus resultierende Funktionsstörungen zu vermeiden.

C Fahren Sie mit diesem Produkt niemals auf Grasflächen. Sich fest wickelndes Gras kann die Achsendrehung behindern und den Motor erhitzen. Mit einem Carrera RC-Fahrzeug dürfen keine Güter, Personen oder Tiere transportiert werden.

D Fahren Sie mit dem Carrera RC-Fahrzeug niemals bei Regen oder Schnee im Freien. Das Fahrzeug darf nicht durch Wasser, Pfützen oder Schnee fahren und muss im trockenen gelagert werden.

E Benutzen Sie das Fahrzeug niemals in der Nähe von Flüssen, Teichen oder Seen, damit das Carrera RC-Fahrzeug nicht ins Wasser fällt. Vermeiden Sie das Fahren auf Strecken, die ausschließlich aus Sand bestehen.

F Setzen Sie das Carrera RC-Fahrzeug keiner direkten Sonneneinstrahlung aus. Um Überhitzungen der Elektronik im Fahrzeug zu vermeiden, müssen bei einer Temperatur von über 35 °C regelmäßig kurze Ruhepausen eingelegt werden.

G Setzen Sie das Carrera RC-Fahrzeug niemals permanenten Lastwechsel, d.h. ständigem Vor- und Zurückfahren, aus.

H Stellen Sie das Fahrzeug immer von Hand auf dem Boden ab. Werfen Sie das Fahrzeug niemals aus dem Stand auf den Boden.

I Vermeiden Sie Sprünge von Schanzen oder Rampen mit Höhen über 15 cm.

K Verwenden Sie niemals scharfe Lösungsmittel zur Reinigung Ihres Modells.

L Um zu vermeiden, dass das Carrera RC-Fahrzeug mit Störungen im Steuerungssystem und dadurch unkontrolliert fährt, sind die Batterien des Controllers und des Fahrzeugakkus auf einwandfreien Ladezustand hin zu überprüfen.

M Die korrekte Montage des Carrera RC-Fahrzeugs muss stets vor und nach jeder Fahrt überprüft werden, gegebenenfalls Schrauben und Muttern nachziehen.

Bedienungshinweise

Lieferumfang

- 1x Carrera RC Fahrzeug
1x Controller
2x 1,5 V Micro AAA Batterien (nicht wiederaufladbar)
4x 1,5 V Mignon AA Batterien (nicht wiederaufladbar)

Einsetzen der Batterien in das Fahrzeug

2 Entfernen Sie mit einem Schraubenzieher den Deckel des Akkufachs beim Carrera RC-Fahrzeug. Setzen Sie die Carrera RC Batterien (nicht wiederaufladbar) in das Fahrzeug ein. Achten Sie auf die richtige Polarität. Schrauben Sie den Deckel mit einem Schraubenzieher wieder zu.

Einsetzen der Batterien in den Controller

3 Öffnen Sie das Batteriefach mit einem Schraubendreher und setzen Sie die Batterien in den Controller ein. Achten Sie auf die richtige Polarität. Schrauben Sie den Deckel mit einem Schraubenzieher wieder zu.

Jetzt kann die Fahrt losgehen

Das Carrera RC Fahrzeug und der Controller sind werkseitig gebunden.

4 1. Schalten Sie das Fahrzeug am ON/OFF-Schalter ein. Die LED auf der Oberseite des Fahrzeugs blinkt rhythmisch.

5 2. Schalten Sie den Controller ein. Die LED am Controller blinkt rhythmisch. Nach ein paar Sekunden leuchten die LED am Fahrzeug und am Controller permanent. Die Bindung ist abgeschlossen.

6 **Justieren der Lenkung**
Stellt sich beim Betrieb des Carrera RC-Fahrzeugs heraus, dass das Fahrzeug nach rechts oder links zieht, kann durch den auf der Zeichnung ersichtlichen Justierungsschalter die Fahrspur korrigiert werden.

Lass uns üben!

7 Achtung dieses Fahrzeug erreicht hohe Geschwindigkeiten. Bitte üben Sie auf einer leeren Fläche mit mind. 2,5x2,5 Metern Größe. **Bedienen Sie beim ersten Mal sehr vorsichtig den Gashebel.**

8 Bauen Sie mit Eckbegrenzungen oder leeren Büchsen usw. eine Carrera RC-Fahrzeug Rennstrecke auf einer großen, freien Fläche. Die grundlegende Steuertechnik beim Fahren mit einem Carrera RC-Fahrzeugs ist: auf Geraden schnell fahren und in den Kurven abbremsen.
• **Beim Wechsel auf neue Batterien muss eine Fahrphase von mindestens 10 Minuten eingehalten werden.**
• **Permanentes Motoreinsatz vermeiden.**
• **Schaltet sich das Fahrzeug mehrmals kurz hintereinander von selbst ab, sind die Batterien leer. Bitte neue Batterien einsetzen.**
• **Zum Ausschalten nach der Fahrt umgekehrte Reihenfolge einhalten.**
• **Lagern Sie die Batterien immer außerhalb des Fahrzeuges.**
• **Das Carrera RC-Fahrzeug nach der Fahrt säubern.**

Controller-Funktionen

9 **Full Function**
Mit den Joysticks können Sie das Fahrzeug in alle Richtungen lenken:
Joystick links: vorwärts, rückwärts
Joystick rechts: links, rechts

Problemlösungen

Problem
Modell fährt nicht. / Keine Kontrolle.

Ursache: Schalter am Controller oder/und Modell steht/steht auf „OFF“.
Lösung: Einschalten.

Ursache: Schwache oder keine Batterien im Modell.
Lösung: Neue Batterien einlegen.

Ursache: Das Auto ist an einem Hindernis stehen geblieben.
Lösung: Der Überspannungsschutz hat das Auto abgeschaltet. ON/OFF Schalter am Fahrzeug einmal auf OFF, dann wieder auf ON schalten und auf einer freien Fläche platzieren.

Ursache: Schwache Batterie im Controller oder Modell.
Lösung: Neue Batterien einlegen.

Ursache: Das Modell wurde beim letzten Gebrauch nicht ausgeschaltet und die Batterien sind leer.
Lösung: Bitte neue Batterien einlegen.

Ursache: Das Fahrzeug ist sehr warm.
Lösung: Fahrzeug und Controller ausschalten und das Fahrzeug etwa 30 Minuten abkühlen lassen.

Irrtum und Änderungen vorbehalten
Farben/edgültiges Design – Änderungen vorbehalten
Technische und designbedingte Änderungen vorbehalten
Piktogramme = Symbolfotos



Dear customer

Congratulations on purchasing a Carrera RC model car, manufactured in accordance with the latest technology. As it is our constant endeavour to develop and improve our products, we reserve the right to make modifications, either of a technical nature or with respect to features, materials, and design, at any time, and without prior notice. For this reason, no claims will be accepted for any slight deviations in your product from the data and illustrations contained in these instructions. These operating and assembly instructions are an integral part of the product. Non-observance of these operating instructions and the safety instructions they contain will render the guarantee null and void. These instructions are to be kept for future reference and in the event that the product is passed on to a third party.

For the latest version of these operating instructions and information on replacement and spare parts available, please visit carrera-rc.com in the service area.

Guarantee conditions

A Carrera product is built to high technical standards and is to be treated with care. Please ensure that you observe all the instructions contained in this guide. All components have been subjected to careful inspection (technical modifications and alterations to the model for the purpose of product improvement are reserved).

Should any faults nevertheless occur, guarantee is assumed within the scope of the following conditions:

The guarantee covers demonstrable material or manufacturing defects that existed at the time that the Carrera product was purchased. The guarantee period is 24 months beginning with the date of purchase. The guarantee does not extend to wearing parts (such as Carrera RC rechargeable batteries, antennas, tyres, gearbox components etc.), damage caused by improper treatment or use (such as performing jumps in excess of the recommended height, dropping the product etc.), or unauthorised intervention. Repair may only be performed by Stadlbauer Marketing + Vertrieb GmbH itself or by a company it has authorised to do so. Within the scope of this guarantee, either the product as a whole or only the defective components will be replaced or equivalent substitution performed, as deemed appropriate by Stadlbauer Marketing + Vertrieb GmbH. The guarantee does not cover transport, packaging or travel costs or any damage for which the buyer is responsible. These costs are to be covered by the buyer. Guarantee claims will only be accepted from the original purchaser of the Carrera product.

Guarantee claims can only be accepted when:

- The card has been filled in properly and sent in together with the defective Carrera product and the purchase receipt/invoice/cash-register receipt.
- No unauthorised alterations have been made by the buyer to the guarantee card.
- The toy has been treated in accordance with the operating instructions and subjected to its intended use.
- The damage/faulty operation is not due to acts of God or normal wear and tear.

Guarantee cards cannot be replaced.

Note for EU countries: Reference is hereby made to the seller's statutory guarantee obligation, to the extent that this guarantee obligation is not restricted by the product guarantee.

Declaration of conformity

Stadlbauer Marketing + Vertrieb GmbH hereby declares that this model including the controller conforms with the fundamental requirements of the following EC directives: EC Directives 2009/48 and 2004/108/EC regarding electromagnetic compatibility and the other relevant regulations of Directive 1999/5/EC (R&TTE). The original declaration of conformity can be requested from carrera-rc.com.



Maximum radio-frequency power transmitted <10 dBm

Warning!

WARNING! This toy contains small parts which can be swallowed and is therefore not suitable for children under 3 years of age.

WARNING! danger of pinching during operation! Remove all packaging materials and wire fastenings before handing the toy over to the child. Please retain the packaging and address for information and in the event of any questions.



This symbol, showing refuse bins with a cross through them, denotes that empty batteries, rechargeable batteries, button cells, rechargeable battery packs, equipment batteries, disused electrical equipment, etc. should not be disposed of in domestic refuse, as they are harmful to the environment and health. Please help to preserve environment and health and talk to your children about the correct disposal of used batteries and disused electrical equipment.

Batteries and disused electrical equipment should be handed in to the usual collection points where they can be properly recycled.

Do not mix dissimilar battery types or employ new and used batteries together. Empty batteries should be removed from the product. Do not recharge non-rechargeable batteries due to risk of explosion.

FCC statement

This device complies with Part 15 of the FCC Rules. Operation is subject to the following two conditions:

- (1) this device may not cause harmful interference, and
- (2) this device must accept any interference received, including interference that may cause undesired operation.

Changes or modifications not expressly approved by the party responsible for compliance could void the user's authority to operate the equipment.

Safety instructions

A The Carrera RC vehicle is designed for hobby use only and may only be operated on tracks and in spaces especially intended for this purpose.

WARNING! Do not use the Carrera RC vehicle in road traffic.

B Do not operate the car beneath overhead high-voltage cables or broadcasting masts or during a storm! Atmospheric disturbances can affect the operation of the vehicle. When there a large temperature differences between your car's garage and the running track, please wait until the vehicle has had time to acclimatise. This will help prevent condensation forming and the possibility of malfunctions resulting.

C Never operate the product on grass surfaces. There is the risk of grass hindering the movement of the axles, which can lead to the motor overheating. Do not use the Carrera RC vehicle for transporting goods, persons or animals.

D Never use the Carrera RC vehicle outdoors during rain or snowfall. The car must not be run through water, puddles and snow, and must always be kept stored in a dry place.

E Never operate the vehicle near rivers, ponds or lakes, to avoid the risk of the Carrera RC car falling into the water. Avoid running on courses which are laid exclusively with sand.

F Do not expose the Carrera RC vehicle to direct sunlight. To avoid the electronics in the car overheating, when temperatures are above 35°C, regular short pauses in operation are essential.

G Never subject the Carrera car to repeated changes of load – that means continuously reversing it.

H Always place the car on the floor by hand. Never throw the car on the floor from a standing position.

I Avoid jumping from jumps or ramps higher than 15 cm (0.49 ft.).

K Never use strong solvents for cleaning the car.

L To avoid malfunctions to the control system resulting in uncontrolled operation of the Carrera RC vehicle, check that the controller batteries and the rechargeable batteries in the vehicle have sufficient charge.

M The Carrera RC vehicle must be inspected before and after operation, each time it is used, to ensure that it has not become disassembled. Any screws or nuts that may have become loosened during operation must be tightened.

Instruction Manual**Contents of package**

- 1 1x Carrera RC Vehicle
- 1x Controller
- 2x 1.5 V Micro AAA batteries (non-rechargeable)
- 4x 1.5 V Mignon AA batteries (non-rechargeable)

Inserting the batteries in the vehicle

2 Using a screwdriver, remove the cover of the battery compartment in the Carrera RC car.

Insert the Carrera RC batteries (not rechargeables) in the vehicle. Ensure the polarity is correct. Replace the compartment cover using a screwdriver.

Inserting the batteries in the controller

3 Open the battery compartment with a screwdriver and insert the batteries in the remote control. Ensure the polarity is correct. Replace the compartment cover using a screwdriver.

Now you can drive the car

The Carrera RC car and the remote control are bound as a factory setting.

4 1. Switch the car ON at the ON/OFF switch. The LED on top of the car will flash rhythmically.

5 2. Switch on the controller. The LED on top of the controller will flash rhythmically.

After a few seconds, the LEDs on the car and on the controller will light continuously, meaning the bind has been made.

6 Adjusting the steering

If the Carrera RC vehicle is found to pull towards the left or right while moving, use the adjuster control shown in the illustration to adjust the car's track precision.

Let's practise!**7 Warning! This vehicle reaches high speeds!**

Practise on an empty surface at least 2.5 metres (8.2) square. When first starting, be very careful when operating the gas pedal.

8 Now it's time to practise! Set up a Carrera RC vehicle racing track in a large empty area, using cornerposts, empty cans, or similar objects. The basic technique to adopt when operating a Carrera RC is to drive fast on the straight sections and to slow down in the curves.

- When changing over to new batteries, an operating pause of at least ten minutes is essential.
- Avoid constant motor operation.
- If the vehicle switches itself off several times in quick succession, the batteries are discharged. Please insert new batteries.
- To switch off after use, follow the steps in the reverse order.
- Please always store the batteries away from the vehicle.
- Clean the Carrera RC car after use.

Controller functions

9 Full Function

You can steer the car in any direction using the joysticks:

Joystick on left: forwards/backwards

Joystick on right: left/right

Troubleshooting

Problem

Car does not move. / Car cannot be controlled.

Cause: Either the switch on the controller or the car is set to OFF.
Solution: Switch on.

Cause: There are weak or no batteries in the model.
Solution: Insert new batteries.

Cause: The car has come to a stop at an obstacle.
Solution: The voltage surge protector has switched the car off. Turn the ON/OFF switch on the car to OFF, then back to ON, and place the car on a clear surface.

Cause: Weak batteries in the controller or in the model.
Solution: Insert new batteries.

Cause: When it was last used, the model was not switched off, and the battery is empty.
Solution: Insert new batteries.

Cause: The vehicle is very warm.
Solution: Switch both car and controller off and allow the car to cool down for about 30 minutes.

Errors and changes excepted
Colours / final design - changes excepted
Technical changes and design-related changes excepted
Pictograms = symbolic photos

F

Chère cliente ! Cher client !

Félicitations pour l'achat de votre véhicule radiocommandé Carrera RC fabriqué selon des critères récents des plus exigeants. Nous avons toujours pour ambition d'améliorer et de perfectionner nos produits et nous réservons la possibilité de réaliser des modifications techniques relatives à la présentation et design de nos produits. Les divergences de faible importance du produit, que vous avez acheté, par rapport aux données et illustrations de ces instructions de montage et d'utilisation ne sauraient donner lieu à des réclamations de ce fait. Ces instructions de montage et d'utilisation forment partie intégrale du produit. Le fabricant décline toute responsabilité en cas d'observation des instructions de montage et d'utilisation et des consignes de sécurité y figurant. Veuillez conserver ces instructions de montage et d'utilisation, afin que vous puissiez les consulter ultérieurement et les remettre à tout utilisateur de ce véhicule si besoin est.

Vous trouverez la version la plus actuelle de ce mode d'emploi et les informations sur les pièces de rechange disponibles sur carrera-rc.com dans la zone de service.

Conditions de garantie

Les produits Carrera sont des jouets d'une technique haut de gamme, qu'il est toujours recommandé de traiter avec soin. Respectez impérativement les informations contenues dans les instructions d'utilisation. Tous les éléments sont soumis à des contrôles approfondis (sous réserve de modifications techniques et des véhicules destinées au perfectionnement du produit).

La responsabilité du fabricant est cependant engagée aux termes des conditions de garantie ci-après à supposer que le produit présente des défauts :

La garantie s'applique aux défauts matériels ou de fabrication effectivement existants au moment de l'achat du produit Carrera. La garantie du fabricant s'étend à 24 mois à partir de la date d'achat. Le recours à la garantie du fabricant est exclue pour les pièces d'usure (comme les batteries, antennes, pneus, boîtes de vitesse Carrera RC, etc.), les dommages causés par un traitement / une utilisation non conforme à l'usage prévu (comme par exemple des sauts au-dessus des données de hauteur recommandées, la chute du produit, etc.) ou les interventions de tiers. La réparation demeure réservée au domaine de compétence de la société Stadlbauer Marketing + Vertrieb GmbH ou d'une entreprise dûment autorisée par cette dernière. Dans le cadre de cette garantie, la société Stadlbauer Marketing + Vertrieb GmbH décide au choix du remplacement du produit Carrera complet ou des éléments défectueux ou du remplacement par un produit équivalent. La garantie ne s'applique pas aux frais de transport, d'emballage et de voyage, de même qu'aux dommages découlant de la responsabilité de l'acheteur. Ceux-ci sont à la charge de l'acheteur. Le recours à la garantie est exclusivement réservé au premier acheteur du produit Carrera.

Le recours à la garantie du fabricant est uniquement possible si

- le produit Carrera défectueux est envoyé avec la carte de garantie dûment remplie et le reçu / la facture / le ticket de caisse respectif.
 - l'acheteur n'a effectué aucune modification sur la carte de garantie.
 - le jouet a été traité dans le respect des instructions de montage et d'utilisation et utilisé de manière conforme à l'usage prévu.
 - les dommages / dysfonctionnements n'ont pas été causés par une force majeure ou une usure liée à l'utilisation du produit.
- Les cartes de garantie ne sont pas remplaçables.**

Avis destinés aux États de l'Union européenne :

nous attirons l'attention sur l'obligation de garantie légale du vendeur, pour autant que cette obligation de garantie ne soit pas restreinte par les conditions de la présente garantie.

Déclaration de conformité

Par la présente la société Stadlbauer Marketing + Vertrieb GmbH déclare que ce modèle y compris le contrôleur est conforme aux exigences essentielles des directives européennes suivantes : Directives européennes 2009/48 et 2004/108/CE relatives à la comptabilité électromagnétique et aux autres prescriptions importantes de la Directive 1999/5/CE (R&TTE (pour Radio & Telecommunication Terminal Equipment = Directive concernant les équipements hertziens et les équipements terminaux de télécommunications)). L'original de la déclaration de conformité est à votre disposition sur le site internet carrera-rc.com.



Puissance de fréquence radio maximale <10 dBm

Avertissements !



ATTENTION ! Ne convient pas aux enfants de moins de 3 ans. Danger d'étouffement – Présence de petits éléments pouvant être avalés.

ATTENTION ! Danger d'écrasement en cours de fonctionnement ! Supprimez tous les matériaux d'emballage et fils de fixation avant de remettre ce jouet à l'enfant. Veuillez conserver le conditionnement et l'adresse pour votre information et d'éventuelles questions.



Le pictogramme ci-contre des poubelles sur roues barrées est destiné à attirer votre attention sur le fait qu'il est interdit de jeter les piles, accumulateurs, piles rondes, packs d'accus, batteries d'appareils, appareils électriques usagés etc. dans les ordures ménagères, étant donné que ces produits nuisent à l'environnement et à la santé. Veuillez nous aider à sauvegarder l'environnement et la santé et attirez aussi l'attention de vos enfants sur une élimination correcte des batteries, piles et appareils électriques usagés. Remettez les batteries, piles et appareils électriques usagés aux postes de collecte respectifs. Ces postes veilleront à leur recyclage aux termes des réglementations en vigueur. Il est strictement interdit d'utiliser des types différents de batteries ou des piles neuves avec des piles usagées. Retirez toujours les batteries et piles vides du jouet. En raison du risque d'explosion, il est interdit de recharger des piles non rechargeables.

Consignes de sécurité

A Le véhicule Carrera RC est exclusivement destiné à un usage loisir et son utilisation est limitée aux voies et lieux prévus à cet usage.

ATTENTION !!! Il est strictement interdit d'utiliser un véhicule Carrera RC sur une voie destinée à la circulation routière.

B Ne vous servez pas du véhicule sous des lignes à haute tension ou des pylônes-antennes ou lors d'un orage ! Les perturbations atmosphériques risquent de provoquer des dysfonctionnements. Si les différences de température entre l'entrepôt et le lieu de fonctionnement sont grandes, attendez jusqu'à ce que le véhicule se soit acclimaté afin d'éviter la formation d'eau de condensation et les dysfonctions en résultant.

C L'utilisation du véhicule est interdite sur pelouse et gazon. L'herbe pouvant s'enrouler autour des axes des roues empêchant leur bon fonctionnement et entraînant une surchauffe du moteur. Il est interdit de transporter des marchandises, personnes ou des animaux avec un véhicule Carrera RC.

D Ne vous servez jamais du véhicule Carrera RC en plein air en cas de pluie ou de neige. Le véhicule ne doit pas rouler dans de l'eau, des flaques d'eau ou de la neige et doit être entreposé au sec.

E Ne vous servez jamais du véhicule à proximité directe des rivières, fleuves, étangs ou lacs afin que le Carrera RC ne risque pas de tomber dans l'eau. Évitez de rouler sur des parcours qui sont exclusivement en sable.

F N'exposez pas le véhicule Carrera RC directement aux rayons du soleil. Pour éviter la surchauffe de l'électronique dans le véhicule, il faut intercaler régulièrement de courtes pauses lorsque la température extérieure est supérieure à 35 °C.

G Ne soumettez jamais la voiture Carrera RC à des changements de charge répétés, c.-à-d. à des inversions permanentes.

H Déposez toujours le véhicule sur le sol avec les mains. Ne jetez jamais le véhicule au pied levé sur le sol.

I Évitez les sauts de tremplins ou de rampes à des hauteurs supérieures à 15 cm.

K Ne vous servez jamais de solvants agressifs pour le nettoyage de votre maquette.

L Contrôlez la charge de la batterie du véhicule et de la pile de la télécommande afin d'éviter tout dysfonctionnement pouvant entraîner des déplacements incontrôlés du véhicule.

M Contrôlez le montage correct du véhicule Carrera RC avant et après chaque course et resserrez les vis et écrous si besoin est.

Instructions d'utilisation

Fournitures

- 1x Carrera RC Véhicule
1x Contrôleur
2x Accus 1,5 V micro AAA (non rechargeable)
4x Accus 1,5 V mignon AA (non rechargeable)

Insertion des piles dans le véhicule

- 2 Servez-vous d'un tournevis pour retirer le couvercle du compartiment de la batterie du véhicule Carrera RC. Placez les piles Carrera RC (non rechargeables) dans le véhicule. Assurez-vous d'avoir la bonne polarité. Fermez et revisez le couvercle à l'aide d'un tournevis.

Insertion des piles dans le contrôleur

- 3 Ouvrir le compartiment à accu avec un tournevis et insérer les accus dans le contrôleur. Respecter la bonne polarité. Fermez et revisez le couvercle à l'aide d'un tournevis.

La course peut démarrer maintenant

Le véhicule Carrera RC et le contrôleur sont reliés en usine.

- 4 1. Allumez le véhicule sur le commutateur ON/OFF. La DEL sur le haut du véhicule clignote régulièrement.
 - 5 2. Allumez le contrôleur. La DEL du contrôleur clignote régulièrement.
- Après quelques secondes, les DEL du véhicule et du contrôleur restent allumées. La liaison est établie.

- 6 **Ajustage de la direction**
Si le véhicule a tendance à tiré à gauche ou à droite, vous pouvez corriger ce défaut grâce à la pièce de réglage situé en dessous du véhicule (cf dessin).

Entraînons-nous !

- 7 **Attention, ce véhicule atteint de hautes vitesses.**
Veillez vous exercer sur une surface vide d'une superficie minimum de 2,5 x 2,5 mètres. **Lors du premier essai, manipulez le levier d'accélération avec grande prudence.**

- 8 Construisez un circuit pour votre véhicule Carrera RC sur un grand espace libre en vous servant d'objets de délimitation des virages ou de boîtes vides etc. La technique fondamentale pour conduire un véhicule Carrera RC consiste à accélérer sur les droites et à freiner dans les virages.

- Lors du changement de piles pour des neuves, il convient d'effectuer une pause d'au moins 10 minutes.
- Évitez toute mise en action ininterrompue du moteur.
- Si le véhicule s'éteint de lui-même plusieurs fois à la suite, les piles sont déchargées. Veillez insérer de nouvelles piles.
- Mettez le véhicule hors circuit dans le sens inverse de la mise en circuit après la course.
- Veillez toujours conserver les piles à l'extérieur du véhicule.
- Nettoyez le véhicule Carrera RC après la course.

Fonctions de la télécommande

- 9 **Pleine fonction**
Vous pouvez diriger les véhicules dans toutes les directions à l'aide des joysticks.
Joystick gauche : avant, arrière
Joystick droite : gauche, droite.

Solutions aux problèmes

Problème

Le véhicule ne roule pas. / Contrôle du véhicule.

Cause : L'interrupteur de la télécommande ou du véhicule sont en position « OFF ».

Remède : Mettre en position « ON ».

Cause : Absence de piles ou piles faibles dans le modèle réduit.

Remède : Insérer de nouvelles piles.

Cause : La voiture s'est immobilisée devant un obstacle.

Remède : Le coupe-circuit de surtension a débranché la voiture. Commuter le commutateur ON/OFF sur le véhicule une fois sur OFF, puis à nouveau sur ON et le placer sur une surface libre.

Cause : Piles faibles dans le contrôleur ou dans le modèle réduit.

Remède : Insérer de nouvelles piles.

Cause : Le modèle n'a pas été éteint depuis la dernière utilisation et les batteries sont déchargées.

Remède : Insérer de nouvelles piles.

Cause : Le véhicule est très chaud.

Remède : Débrancher le véhicule et le contrôleur et laisser refroidir le véhicule durant 30 minutes env.

Sous réserve d'erreurs et de modifications

Couleurs / design final – sous réserve de modifications

Sous réserve de modifications techniques et relatives au design

Pictogrammes = photos symboliques

Estimado cliente

Le felicitamos por la compra de su modelo de vehículo Carrera RC que ha sido fabricado conforme a la tecnología más avanzada. Constantemente nos esforzamos por perfeccionar y mejorar nuestros productos, por lo que no reservamos el derecho de realizar modificaciones en el aspecto técnico y en relación al equipamiento, material y diseño en cualquier momento y sin previo aviso. Por ello, no podrá derivarse ningún derecho por pequeñas diferencias entre este producto y los datos y las figuras de estas instrucciones. Estas instrucciones de uso y de montaje son parte integrante del producto. En caso de que no se cumplan las instrucciones de uso y las indicaciones de seguridad contenidas en ellas, se extinguirá el derecho de garantía. Guarde bien estas instrucciones para poder consultarlas más tarde, y entréguelas a terceros cuando les traspase el modelo.

La versión más actual de este manual de servicio e información acerca de los recambios disponibles la encontrará en carrera-rc.com en el área de Servicio.

Condiciones de garantía

Los productos Carrera son juguetes de alto valor técnico, que deben ser tratados con cuidado. Es necesario que observe las indicaciones de estas instrucciones de uso. Todas las piezas han sido sometidas a un control riguroso (queda reservado el derecho a realizar modificaciones técnicas y cambios en el modelo, destinados a mejorar el producto).

Si, a pesar de ello, se presentaran defectos, se aplicará una garantía en el marco de las siguientes condiciones:

La garantía comprenderá los fallos demostrables de material y de fabricación existentes en el momento de la compra del producto Carrera. Esta garantía es válida durante 24 meses a partir de la fecha de compra. Quedan excluidas del derecho de garantía las piezas de desgaste (como p. ej. baterías, antenas, neumáticos, engranajes, etc. de Carrera RC) y los daños debidos al tratamiento o uso incorrecto (como p. ej. saltos altos superiores a la especificación recomendada, dejar caer el producto, etc.) y a intervenciones ajenas. Las reparaciones sólo las debe realizar la empresa Stadlbauer Marketing + Vertrieb GmbH o una empresa autorizada por ella. En el marco de esta garantía, la empresa Stadlbauer Marketing + Vertrieb GmbH decidirá si se cambia el producto Carrera en su totalidad o solamente las piezas defectuosas, o si se sustituye por otro producto equivalente. Quedan excluidos de la garantía los gastos de transporte, embalaje y flete, así como los daños imputables al comprador. Estos corren por cuenta del comprador. Solamente el primer comprador del producto Carrera podrá ejercer el derecho de garantía.

El derecho a la aplicación de la garantía solamente existirá si:

- se presenta la tarjeta rellena correctamente junto con el producto Carrera defectuoso y el recibo de compra, la factura o el ticket de caja.
- no se han realizado modificaciones por cuenta propia en la tarjeta de garantía.
- el juguete ha sido tratado y usado correctamente de acuerdo a las instrucciones de uso.
- los daños o el funcionamiento defectuoso no se deben a circunstancias de fuerza mayor o al desgaste debido al uso.

Las tarjetas de garantía no se pueden sustituir.

Instrucciones para los Estados de la Unión Europea:

se hace referencia al deber de prestación de garantía legal del vendedor, en tanto que este deber no se vea limitado por alguna garantía contraria.

Declaración de conformidad

Por la presente, Stadlbauer Marketing + Vertrieb GmbH declara la conformidad de este modelo, inclusive el controlador, con los requisitos básicos de las siguientes directrices CE: Directrices CE 2009/48 y 2004/108/CE acerca de la compatibilidad electromagnética y las demás normas relevantes de la directriz 1999/5/CE (R&TTE). Puede solicitar la declaración de conformidad original bajo: carrera-rc.com.



Potencia de radiofrecuencia máxima <10 dBm

¡Advertencias!



¡ADVERTENCIA! Este juguete no es adecuado para niños menores de 3 años, ya que contiene piezas pequeñas que se podrían ingerir.

¡ADVERTENCIA! Existe peligro de quedar atrapado por motivos funcionales. Retire todo el material de embalaje y los alambres de fijación antes de entregar este juguete al niño. Guarde el embalaje y la dirección para su información y para eventuales preguntas.



El símbolo aquí representado, con los cubos de basura tachados, indica que las pilas gastadas, las baterías recargables, las pilas de botón, los paquetes de baterías, las pilas de los aparatos, los aparatos eléctricos usados, etc., no deben tirarse a la basura doméstica, ya que pueden dañar al medio ambiente y a la salud. Ayude a conservar el medio ambiente y a cuidar de la salud pública, y enseñe también a sus hijos cómo eliminar correctamente las pilas gastadas y los aparatos eléctricos usados. Las pilas gastadas y los aparatos eléctricos viejos deben entregarse en los puntos de recogida conocidos. Así se reciclarán de una forma correcta. No deben utilizarse juntas pilas de diferente tipo, ni pilas nuevas con usadas. Extraiga las pilas gastadas del juguete. No deben recargarse las pilas no recargables debido al riesgo de explosión.

Disposiciones de seguridad

A El vehículo Carrera RC ha sido diseñado exclusivamente con fines de entretenimiento, y sólo debe ser conducido por las pistas y los lugares previstos para ello.

ADVERTENCIA: No utilice el vehículo Carrera RC por la vía pública.

B No hacer funcionar el aparato bajo líneas de alta tensión o torres radiofónicas, ni en caso de tormenta. Las perturbaciones atmosféricas pueden producir fallos en el funcionamiento. Si existe una gran diferencia de temperatura entre el lugar donde guarda el vehículo y el lugar donde se vaya a conducir, espere hasta que el vehículo se haya aclimatado para evitar que se forme agua de condensación (ello podría producir averías funcionales).

C No haga funcionar nunca este producto sobre superficies de hierba. La hierba que se enrolla con fuerza, puede dificultar la rotación de los ejes y calentar el motor. El vehículo Carrera RC no debe usarse para transportar productos, personas ni animales.

D Nunca haga funcionar el vehículo Carrera RC al aire libre con lluvia o nieve. El vehículo no debe conducirse a través del agua, charcos o nieve, y debe guardarse en lugar seco.

E No utilice nunca el vehículo Carrera RC cerca de ríos, estanques o lagos para que así no se caiga al agua. Evite pasar por tramos que sólo consistan de arena.

F No exponga el vehículo Carrera RC nunca a la radiación solar directa. Parta evitar el sobrecalentamiento de la electrónica del vehículo, deben efectuarse periódicamente breves descansos si la temperatura es superior a los 35 °C.

G No someta nunca el vehículo Carrera RC a cambios de carga repetidos, es decir, conduciéndolo a marcha adelante y marcha atrás de forma continua.

H Deposite el vehículo siempre con la mano sobre el suelo, y no lo tire nunca desde cierta altura al suelo.

I Evite saltar desde rampas o trampolines de más de 15 cm de altura.

K No utilice nunca disolventes agresivos para limpiar el modelo.

L Para evitar que el vehículo Carrera RC funcione con el sistema de control averiado y de forma incontrolada, se debe comprobar que las pilas del controlador y la batería del vehículo tengan un nivel de carga correcto.

M Antes y después de cada carrera, se debe verificar que el vehículo Carrera RC aún está correctamente montado y, si fuese necesario, reapretar tornillos y tuercas.

Indicaciones de manejo

Contenido del embalaje

- 1x Carrera RC vehículo
- 1x Controlador
- 2x Pilas de 1,5 V Micro AAA (no recargables)
- 4x Pilas de 1,5 V Mignon AA (no recargables)

Colocación de las baterías en el vehículo

- Retire con un destornillador la tapa del compartimento de la batería del vehículo Carrera RC. Coloque las baterías de Carrera RC (no recargables) en el vehículo. Preste atención a la polaridad correcta. Atornille de nuevo la tapa con un destornillador.

Colocación de las baterías en el controlador

- Con ayuda de un destornillador abra el compartimento de las baterías e inserte éstas en el controlador. Asegúrese de que la polaridad sea la correcta. Atornille de nuevo la tapa con un destornillador.

¡Ahora ya puede empezar la carrera!

El vehículo Carrera RC y el controlador vienen unidos de fábrica.

- Encienda el vehículo en el interruptor ON/OFF. El LED en la parte superior del vehículo parpadea rítmicamente.
- Encienda el controlador. El LED en el controlador parpadea rítmicamente. Transcurridos un par de segundos se encienden los LED del vehículo y el controlador de forma permanente. La unión ha concluido.
- Ajuste de la dirección**
Si, al manejar el vehículo Carrera RC, comprobase que se desvía hacia la derecha o hacia la izquierda, puede corregir el carril mediante el interruptor de ajuste que se ve en el dibujo

¡Hagamos prácticas!

- Advertencia, este vehículo alcanza velocidades elevadas.** Ensaye en un área vacía con un tamaño mínimo de 2,5x2,5 metros. **Pise al principio el pedal del gas muy cuidadosamente.**
- Realicemos algunas prácticas: Construya un recorrido con límites angulares o con cajas vacías para el vehículo Carrera RC en un lugar amplio y sin obstáculos. Vaya rápido en las rectas y frene en las curvas. Esa es la técnica de control básica para dirigir un vehículo Carrera RC.
 - **Al colocar nuevas baterías debe interrumpirse la marcha durante como mínimo 10 minutos.**
 - Evitar el funcionamiento permanente del motor.
 - Si el vehículo se desconecta por sí mismo brevemente varias veces de forma consecutiva, las baterías están agotadas. Inserte por favor baterías nuevas.
 - Para desconectar tras la carrera, proceder en el orden inverso.
 - Conserve las baterías siempre fuera del vehículo.
 - Tras la carrera, limpiar el vehículo.

Funciones del controlador

- Plena funcionalidad**
Con el joystick puede dirigir el vehículo en todas las direcciones:
Joystick izquierdo: hacia delante, hacia atrás
Joystick derecho: a la izquierda, a la derecha

Solución de averías

Avería
El modelo no funciona. / No hay control.

Causa: El interruptor del emisor y/o del modelo está(n) en la posición "OFF".
Solución: Conectarlo.

Causa: Baterías con poca carga o ninguna batería en el modelo.
Solución: Insertar nuevas baterías.

Causa: El coche se ha detenido en un obstáculo.
Solución: La protección contra sobrecarga ha desconectado el coche.
Colocar el interruptor del vehículo, una vez en OFF y seguidamente de nuevo a ON, y estacionarlo en un lugar despejado.

Causa: Batería con poca carga en el controlador o en el modelo.
Solución: Insertar nuevas baterías.

Causa: El modelo no fue desconectado durante el último uso y las baterías están agotadas.
Solución: Insertar nuevas baterías.

Causa: El vehículo está muy caliente.
Solución: Desconectar el vehículo y el controlador, y dejar enfriar el vehículo durante aprox. 30 minutos.

Reservado el derecho a errores y modificaciones
Reservado el derecho a modificación de los colores y del diseño definitivo
Reservado el derecho a modificaciones técnicas o debidas al diseño
Pictogramas = fotos de símbolos

I

Gentile cliente

Ci congratuliamo con Lei per l'acquisto del Suo modellino d'auto Carrera RC, prodotto secondo lo stato odierno della tecnica. Poiché miriamo costantemente all'evoluzione e al miglioramento dei nostri prodotti, ci riserviamo il diritto di eseguire in qualsiasi momento e senza preavviso modifiche tecniche e della dotazione, dei materiali e del design. Non è quindi possibile fare valere diritti a causa di piccole differenze del prodotto in Suo possesso rispetto ai dati e alle illustrazioni di queste istruzioni. Queste istruzioni per l'uso e il montaggio sono parte integrante del prodotto. L'osservanza delle istruzioni per l'uso e delle avvertenze sulla sicurezza ivi contenute fa decadere qualsiasi diritto di garanzia. Conservi queste istruzioni per consultazioni successive e per l'eventuale cessione del modellino a terzi.

La versione più attuale di queste istruzioni per l'uso e le informazioni sui pezzi di ricambio sono disponibili su carrera-rc.com nell'area assistenza.

Condizioni di garanzia

I prodotti Carrera sono giocattoli tecnici di alta qualità che dovrebbero essere trattati con cura. Rispettare assolutamente le indicazioni delle istruzioni per l'uso. Tutte le parti vengono sottoposte a un controllo minuzioso (con riserva di modifiche tecniche e del modellino atte al miglioramento del prodotto).

Se ciononostante dovessero manifestarsi difetti, viene concessa una garanzia nell'ambito delle seguenti condizioni: la garanzia copre difetti provati di materiale e fabbricazione presenti all'atto dell'acquisto del prodotto Carrera. Il periodo di garanzia è di 24 mesi a partire dalla data d'acquisto. La garanzia non copre i particolari soggetti ad usura (come p.es. accumulatori, antenne, pneumatici, parti della trasmissione Carrera RC ecc.), i danni derivanti da un trattamento/uso non appropriato (come p.es. salti alti, superiori all'altezza consigliata, caduta del prodotto, ecc.) o dovuti a interventi da parte di terzi. La riparazione deve essere eseguita solo dalla ditta Stadlbauer Marketing + Vertrieb GmbH o da un'azienda da lei autorizzata. Nell'ambito di questa garanzia, la Stadlbauer Marketing + Vertrieb GmbH provvederà, a sua discrezione, alla sostituzione completa del prodotto Carrera o delle sole parti difettose oppure a un rimpiazzo equivalente. La garanzia non copre le spese di trasporto, imballaggio e viaggio nonché i danni addebitabili all'acquirente. Questi sono a carico del cliente. I diritti di garanzia possono essere esercitati esclusivamente dal primo acquirente del prodotto Carrera.

Il diritto alla prestazione di garanzia esiste solo se

- viene inviato il tagliando di garanzia debitamente compilato insieme con il prodotto Carrera difettoso, la ricevuta dell'acquisto/fattura/scontrino di cassa
- non sono state effettuate modifiche arbitrarie del tagliando di garanzia
- il giocattolo è stato trattato e usato in modo appropriato secondo le istruzioni per l'uso
- i danni/malfunzionamenti non sono riconducibili a forza maggiore o normale usura.

I tagliandi di garanzia non possono essere sostituiti.

Indicazioni per gli Stati dell'UE:

si rimanda all'obbligo di garanzia legale del venditore nonché al fatto che questo obbligo di garanzia non viene limitato dalla garanzia in oggetto.

Dichiarazione di conformità

Con la presente, la Stadlbauer Marketing + Vertrieb GmbH dichiara che questo modellino, controller compreso, è conforme alle direttive CE 2009/48 e 2004/108/CE sulla compatibilità elettromagnetica e alle altre disposizioni rilevanti della direttiva 1999/5/CE (R&TTE). La dichiarazione di conformità originale può essere richiesta online nel sito: carrera-rc.com.



Potenza di radiofrequenza massima <10dBm

Avvertenze!



AVVERTENZA! Non adatto ai bambini di età inferiore ai 3 anni. Pericolo di soffocamento per ingestione di pezzi piccoli.

AVVERTENZA! Pericolo di schiacciamento dovuto al funzionamento. Prima di consegnare questo giocattolo al bambino, togliere tutti i materiali di imballaggio e il filo metallico di fissaggio. Conservare l'imballaggio e l'indirizzo per informazioni ed eventuali domande.

INFORMAZIONI AGLI UTENTI

ai sensi del Decreto Legislativo N° 49 del 14 Marzo 2014 "Attuazione della Direttiva 2012/19/UE sui rifiuti di apparecchiature elettriche ed elettroniche (RAEE)



Il simbolo del cassonetto barrato riportato sull'apparecchiatura indica che il prodotto è stato immesso sul mercato dopo il 31/12/2010 e che alla fine della propria vita utile deve essere raccolto separatamente dagli altri rifiuti.

L'utente dovrà, pertanto, conferire l'apparecchiatura integra dei componenti essenziali giunta a fine vita agli idonei centri di raccolta differenziata dei rifiuti elettrici ed elettronici, oppure riconsegnarla al rivenditore al momento dell'acquisto di nuova apparecchiatura di tipo equivalente, in ragione di uno a uno, oppure 1 a zero per le apparecchiature aventi dimensioni inferiori a 25 cm. L'adeguata raccolta differenziata per l'avvio successivo dell'apparecchiatura dismessa al recupero ambientalmente compatibile contribuisce ad evitare possibili effetti negativi sull'ambiente e sulla salute e favorisce il riciclo dei materiali di cui è composta l'apparecchiatura. Lo smaltimento abusivo del prodotto da parte dell'utente comporta l'applicazione delle sanzioni amministrative di cui al D.Lgs n. Decreto Legislativo N° 49 del 14 Marzo 2014.

Diversi tipi di batterie o batterie nuove e usate non devono essere mischiate. Le batterie scariche devono essere rimosse dal giocattolo. Le batterie non ricaricabili non devono essere ricaricate a causa del rischio di esplosione.

Le batterie devono essere smaltite rispettando le regole previste dagli organismi locali.

Nota: il fabbricante non è responsabile per le eventuali interferenze di radio o tv dovute a modifiche non autorizzate della presente apparecchiatura.

Le batterie non devono essere smaltite con i rifiuti domestici. Si raccomanda di smaltirle correttamente portandole presso gli appositi punti di raccolta. Rivolgersi alle autorità locali o al rivenditore per ottenere indicazioni sul riciclaggio.

Norme di sicurezza

A La vettura Carrera RC è progettata esclusivamente per fini hobbistici e deve essere usata solo sulle piste e spazi appositi.

AVVERTENZA! Non usare la vettura Carrera RC nel traffico stradale.

B Non passare sotto linee ad alta tensione o piloni di antenne radio e non usare in caso di temporali! Interferenze e perturbazioni atmosferiche possono causare malfunzionamenti. In caso di grandi differenze di temperatura tra il luogo di conservazione e quello di azionamento, per evitare la formazione di condensa e i malfunzionamenti da ciò risultanti attendere finché l'auto si è acclimatizzata.

C Non usare mai questo prodotto su manti erbosi. L'aggraviarsi dell'erba può ostacolare la rotazione degli assi e surriscaldare il motore. Con una vettura Carrera RC non devono essere trasportati animali, merci o persone.

D Non usare mai la vettura RC all'aperto in caso di pioggia o neve. L'auto non deve essere fatta passare in acqua, pozzanghere e neve e deve essere conservata in un luogo asciutto.

E Per evitare che la vettura Carrera RC cada in acqua, non usarla mai nei pressi di fiumi, stagni o laghi. Evitare di percorrere tratti esclusivamente di sabbia.

F Non esporre la vettura Carrera RC a irradiazioni solari dirette. Per evitare surriscaldamenti dell'elettronica dell'auto, a temperature superiori ai 35 °C si devono effettuare brevi pause regolari.

G Non esporre mai la vettura Carrera RC a una variazione di carico permanente – cioè guida continua alternata avanti e indietro.

H Mettere sempre l'auto sul pavimento con le mani. Non buttarla mai sul pavimento stando in piedi.

I Evitare salti da trampolini o rampe più alti di 15 cm.

K Per la pulizia del modellino non usare mai detersivi aggressivi.

L Per evitare che la vettura Carrera RC funzioni con un sistema di comando disturbato e quindi incontrollata, verificare lo stato della carica delle batterie del controller e della batteria della vettura.

M Prima e dopo l'uso, controllare la correttezza del montaggio della vettura Carrera RC. Eventualmente stringere viti e dadi.

Istruzioni per l'uso

Contenuto della forniture

- 1x Carrera RC Vettura
- 1x Controller
- 2x Batterie micro AAA da 1,5 V (non ricaricabili)
- 4x Batterie mignon AA da 1,5 V (non ricaricabili)

Inserimento delle batterie nel veicolo

2 Con un cacciavite togliere il coperchio del vano della batteria della vettura Carrera RC. Inserire le batterie Carrera RC (non ricaricabili) nel veicolo. Assicurarsi della correttezza della polarità. Con un cacciavite riavvitare il coperchio.

Inserimento delle batterie nel controller

3 Con un cacciavite aprire il vano batterie e inserire le batterie nel controller, rispettando la corretta polarità. Con un cacciavite riavvitare il coperchio.

Ora la corsa può iniziare

La vettura Carrera RC e il controller sono collegati dalla fabbrica.

4 1. Accendere la vettura con l'interruttore ON/OFF. Il LED sul lato superiore della vettura lampeggia ritmicamente.

5 2. Accendere il controller. Il LED sul controller lampeggia ritmicamente.

Dopo alcuni secondi, i LED sulla vettura e sul controller si illuminano permanentemente. Il collegamento è stabilito.

6 Regolazione dello sterzo

Se durante l'uso della vettura Carrera RC si constata che tira a destra o a sinistra, la traiettoria può essere corretta con il dispositivo di regolazione visibile nel disegno.

Alleniamoci!

7 Avvertenza, questa vettura raggiunge alte velocità. Allenarsi solo su una superficie libera di almeno 2,5 x 2,5 metri. La prima volta azionare la leva dell'acceleratore con molta cautela poiché l'auto reagisce in modo molto sensibile.

8 Con cunei spartitraffico o lattine vuote, ecc. allestire un circuito per la vettura Carrera RC in un luogo spazioso e libero. La tecnica basilare di guida della vettura Carrera RC è l'accelerazione in rettilineo e la frenata in curva.

- In caso di sostituzione delle batterie sospendere il funzionamento per almeno 10 minuti.
- Evitare l'uso permanente del motore.
- Se il veicolo si spegne ripetutamente in rapida successione, le batterie sono scariche. Inserire nuove batterie.
- Per lo spegnimento dopo l'uso procedere in ordine inverso.
- Conservare le batterie sempre separatamente dal veicolo.
- Dopo l'uso pulire la vettura Carrera RC.

Funzioni del controller

9 Full Function
Con il joystick è possibile guidare la vettura in tutte le direzioni:

joystick a sinistra: avanti, indietro
joystick a destra: a sinistra, a destra

Soluzioni dei problemi

Problema

Il modellino non funziona. / Nessun controllo.

Causa: L'interruttore sul trasmettitore e/o il modellino è posizionato su »OFF«.

Rimedio: Accendere.

Causa: Batterie deboli o nessuna batteria nel modellino.

Rimedio: Inserire nuove batterie.

Causa: L'auto si è fermata davanti a un ostacolo.

Rimedio: La protezione contro sovratensioni ha disinserito l'auto. Posizionare l'interruttore ON/OFF dell'auto prima su OFF e quindi su ON e mettere l'auto su una superficie libera.

Causa: Batteria debole nel controller o nel modellino.

Rimedio: Inserire nuove batterie.

Causa: Dopo l'ultimo uso il modellino non è stato spento e le batterie sono scariche.

Rimedio: Inserire nuove batterie.

Causa: L'auto è molto calda.

Rimedio: Spegnerne l'auto e il controller e lasciare raffreddare la vettura per circa 30 minuti.

Con riserva di errori e modifiche
Con riserva di modifiche dei colori/design definitivo
Con riserva di modifiche tecniche e dovute al design
Pittogrammi = foto simboliche



Geachte klant,

Wij feliciteren u met de aankoop van uw Carrera RC-modelauto, die volgens de huidige stand van de techniek vervaardigd werd. Omdat wij er steeds voor ijveren, onze producten verder te ontwikkelen en te verbeteren, maken wij voor een wijziging in technisch opzicht en met betrekking tot uitrusting, materialen en design te allen tijde en zonder aankondiging voorbehoud. Op basis van minime afwijkingen van het u ter beschikking gestelde product tegenover gegevens en afbeeldingen in deze handleiding kan men daarom geen aanspraken doen gelden. Deze gebruiks- en montageaanzwijzing vormt een bestanddeel van het product. Bij veronachtzaming van de gebruiksaanwijzing en van de daarin vermelde veiligheidsinstructies komt de garantieclaim te vervallen. Bewaar deze handleiding om ze later te raadplegen en om het model eventueel aan derden door te geven.

De meest actuele versie van deze bedieningshandleiding en informatie over verkrijgbare reserveonderdelen vindt u op carrera-rc.com in het servicebe-reik.

Garantievoorwaarden

Bij de Carrera-producten betreft het technisch hoogwaardig speelgoed, dat zorgvuldig behandeld dient te worden. Gelieve onvoorwaardelijk de in de gebruiksaanwijzing vermelde aanwijzingen in acht te nemen. Alle onderdelen worden aan een zorgvuldige test onderworpen (technische wijzigingen en modelwijzigingen in functie van een verbetering van het product zijn voorbehouden).

Indien er desondanks fouten opdruken, wordt een garantie in het kader van de hierna volgende garantievoorwaarde verleend:

De garantie omvat aantoonbare materiaal- of fabricagefouten, waarvan op het moment van de aankoop van het Carrera-product sprake was. Te rekenen vanaf de datum van verkoop bedraagt de garantietermijn 24 maanden. Uitgesloten is de garantieclaim voor aan slijtage onderhevige onderdelen (zoals bijvoorbeeld Carrera RC accu's, antennes, banden, versnellingsbakonderdelen etc.), beschadigingen door een onoordeelkundige behandeling of door een onoordeelkundig gebruik (bijv. hoge sprongen boven de aanbevolen hoogte, laten vallen van het product) of bij externe ingrepen. De reparatie mag uitsluitend door de firma Stadlbauer Marketing + Vertrieb GmbH of door een door haar geautoriseerd bedrijf uitgevoerd worden. In het kader van deze garantie wordt, afhankelijk van de keuze van de firma Stadlbauer Marketing + Vertrieb GmbH, het Carrera-product volledig of worden enkel de defecte onderdelen uitgewisseld of wordt er voor gelijkwaardige vervanging gezorgd. Van de garantie uitgesloten zijn transport-, verpakings- en verplaatsingskosten alsook beschadigingen, waarvan de koper dient op te komen. Deze dienen door de koper gedragen te worden. Op de garantieclaims kan uitsluitend de oorspronkelijk koper van het Carrera-product beroep doen.

Aanspraak op de garantievergoeding bestaat enkel dan, wanneer

- de behoorlijk ingevulde kaart samen met het defecte Carrera-product, het aankoopbewijs/de factuur/de kassabon ingezonden wordt;
- geen eigenmachtige wijzigingen aan de garantiekaart aangebracht werden;
- het speelgoed in overeenstemming met de gebruiksaanwijzing behandeld en zoals reglementair voorgeschreven gebruikt werd;
- de beschadigingen/functiestoringen aan overmacht of aan door het gebruik veroorzaakte slijtage te wijten zijn.

Garantiekaarten kunnen niet vervangen worden.

Aanwijzing voor EU-Idstaten:

er wordt gewezen op de wettelijke garantieplicht van de verkoper, meer bepaald op het feit dat deze garantieplicht door een concrete garantie niet aan beperkingen onderworpen wordt.

Conformiteitsverklaring

Hiermede verklaart de firma Stadlbauer Marketing + Vertrieb GmbH dat dit model, controller inbegrepen, in overeenstemming is met de fundamentele, door volgende EG-richtlijnen gestelde eisen: EG richtlijnen 2009/48 en 2004/108/EG over elektromagnetische compatibiliteit en de andere relevante voorschriften van de richtlijn 1999/5/EG (R&TE) befindeet. De originele conformiteitsverklaring kan op carrera-rc.com opgevraagd worden.



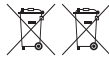
Maximaal zendvermogen <10dBm

Waarschuwinginstructies!



WAARSCHUWING! Wegens inslikbare, kleine onderdelen is dit speelgoed niet geschikt voor kinderen jonger dan 3 jaar.

WAARSCHUWING! Klemgevaar, door de werking veroorzaakt! Verwijder alle verpakkingsmaterialen en bevestigingsdraden voordat u dit speelgoed aan het kind overhandigt. Gelieve voor informatie en in geval van eventuele vragen verpakking en adres te bewaren.



Het hier afgebeelde symbool van de doorgestreepte vuilnisbakken dient uw aandacht erop te vestigen dat lege batterijen, accu's, knooppellen, accupacks, apparaatbatterijen, oude elektrische apparaten etc. niet bij het huisvuil thuishoren, omdat ze schadelijk voor het milieu en voor de gezondheid zijn. Gelieve mee te helpen, milieu en gezondheid in stand te houden en praat ook met uw kinderen over de keurige afvalverwerking van gebruikte batterijen en oude elektrische apparaten. Batterijen en oude elektrische apparaten dienen op de bekende verzamelpunten afgegeven te worden. Zodoende worden ze aan een reglementair voorgeschreven recycling onderworpen. Ongelijke batterijtypes of nieuwe en gebruikte batterijen mogen niet samen gebruikt worden. Lege batterijen uit het speelgoed verwijderen. Niet-oplaadbare batterijen mogen vanwege het ontploffingsgevaar niet worden opgeladen.

Veiligheidsbepalingen

A Het Carrera RC-voertuig is uitsluitend voor hobbydoeleinden ontworpen en mag uitsluitend op daarvoor voorziene parcours en plaatsen bestuurd worden.

WAARSCHUWING! Gebruik het Carrera RC-voertuig niet in het wegverkeer.



B Bestuur de auto ook niet onder hoogspanningsleidingen of zendmasten of bij onweer! Atmosferische storingen kunnen tot een functiestoring leiden. Gelieve bij grote temperatuurverschillen tussen bewaarplaats en plaats van gebruik te wachten tot het voertuig geacclimatiseerd is, om vorming van condenswater en de daaruit resulterende functiestoringen te vermijden.

C Gebruik dit product nooit op grasvlakten. Gras, dat vast komt te zitten, kan de draaiing van de as hinderen en de motor verhitten. Met een Carrera RC-voertuig mogen er geen goederen, personen of dieren vervoerd worden.

D Bestuur het Carrera RC-voertuig nooit bij regen of sneeuw in de open lucht. Het voertuig mag niet door water, plassen of sneeuw rijden en moet droog worden bewaard.

E Gebruik het voertuig nooit in de nabijheid van rivieren, vijvers of meren opdat het Carrera RC-voertuig niet in het water valt. Vermijd het rijden op trajecten die uitsluitend uit zand bestaan.

F Stel het Carrera RC-voertuig niet bloot aan direct zonlicht. Om oververhitting van het elektronisch systeem in het voertuig te vermijden moeten bij een temperatuur van meer dan 35 °C regelmatig korte rustpauzes worden ingelegd.

G Stel het Carrera RC-voertuig nooit aan een continu wisselende belasting, d.w.z. voortdurend voor- en achteruitrijden, bloot.

H Zet het voertuig altijd met de hand op de grond neer. Werp het voertuig nooit al staande op de vloer.

I Vermijd sprongen van schansen of bordessen, die hoger zijn dan 15 cm.

K Gebruik nooit bijtende oplosmiddelen voor de reiniging van uw model.

L Om te vermijden dat het Carrera RC-voertuig met storingen in het besturingssysteem en daardoor ongecontroleerd rijdt, dienen de batterijen van de controller en van de voertuigaccu op een foutloze laadtoestand gecontroleerd te worden.

M De correcte montage van het Carrera RC-voertuig moet steeds vóór en na iedere rit gecontroleerd worden. Eventueel schroeven en moeren vaster aandraaien.

Gebruiksaanwijzingen

Inhoud van de levering

- 1 1x Carrera RC Voertuig
- 1x Controller
- 2x 1,5 V micro AAA batterijen (niet oplaadbaar)
- 4x 1,5 V mignon AA batterijen (niet oplaadbaar)

De batterijen in het voertuig plaatsen

- 2 Verwijder met een schroevendraaier het deksel van het accuvak bij het Carrera RC-voertuig. Plaats de Carrera RC-batterijen (niet-oplaadbaar) in het voertuig. Let hierbij op de juiste polariteit. Schroef het deksel met een schroevendraaier weer dicht.

De batterijen in de controller plaatsen

- 3 Open het batterijvak met een schroevendraaier en plaats de batterijen in de controller. Let op de correcte polariteit. Schroef het deksel met een schroevendraaier weer dicht.n.

Nu kan de rit beginnen

Het Carrera RC-voertuig en de controller zijn in de fabriek gekoppeld.

- 4 1. Schakel het voertuig met de ON/OFF-schakelaar in. De LED op de bovenzijde van het voertuig knippert ritmisch.
- 5 2. Schakel de controller in. De LED aan de controller knippert ritmisch.

Na enkele seconden branden de LEDs aan het voertuig en de controller permanent. De koppeling is voltooid.

- 6 **Instelling van de stuurinrichting**
Indien tijdens de werking van het Carrera RC-voertuig blijkt dat het voertuig naar rechts of naar links neigt, kan door de op de tekening terug te vinden instelschakelaar de rijstroom gecorrigeerd worden.

Eerst oefenen!

- 7 **Waarschuwing! Dit voertuig bereikt hoge snelheden.**
Gelieve te oefenen op een vrije plaats met minimum 2,5x2,5 meter oppervlak. **Gelieve bij de eerste keer de gashendel slechts voorzichtig te bedienen.**

- 8 Bouw met veiligheidsdriehoeken, blikjes of dergelijke een Carrera RC-racecircuit op een grote en vrije plaats. De fundamentele besturingstechniek bij het rijden met een Carrera RC-voertuig bestaat erin, op rechte stukken snel te rijden en in de bochten af te remmen.
 - Na het plaatsen van nieuwe batterijen moet een pauze van ten minste 10 minuten worden ingelast.
 - Permanent gebruik van de motor vermijden.
 - Indien het voertuig meermaals kort na elkaar vanzelf uitschakelt, zijn de batterijen leeg. U dient nieuwe batterijen te plaatsen.
 - Voor het uitschakelen na de rit de stappen in omgekeerde volgorde volgen.
 - Bewaar de batterijen altijd uit het voertuig.
 - Het Carrera RC-voertuig na de rit schoonmaken.

Functies van de controller

- 9 **Full Function**
Met de joysticks kunt u het voertuig in alle richtingen besturen:
Joystick links: vooruit, achteruit
Joystick rechts: links, rechts

Probleemoplossingen

Probleem
Model rijdt niet. / Geen controle.

Oorzaak: Schakelaar op de zender of in model staat / staan op "OFF".
Oplossing: inschakelen.

Oorzaak: Zwakke of geen batterijen in het model.
Oplossing: Nieuwe batterijen plaatsen.

Oorzaak: De auto is aan een hindernis blijven staan.
Oplossing: De overspanningsbeveiliging heeft de auto uitgeschakeld. De ON/OFF schakelaar aan het voertuig eenmaal op OFF, dan weer op ON schakelen en op een vrije plaats zetten.

Oorzaak: Zwakke batterij in de controller of het model.
Oplossing: Nieuwe batterijen plaatsen.

Oorzaak: Het model werd na het laatste gebruik niet uitgeschakeld. Hierdoor zijn de batterijen nu leeg.
Oplossing: Nieuwe batterijen plaatsen.

Oorzaak: Het voertuig is zeer warm.
Oplossing: Voertuig en controller uitschakelen en het voertuig ongeveer 30 minuten laten afkoelen.

Vergissingen en fouten uitgesloten
Kleurfinale ontwerp aanpassingen uitgesloten
Technische aanpassingen en ontwerp gerelateerde aanpassingen uitgesloten
Pictogrammen = symbolisch foto's



P

Estimado Cliente:

Os nossos parabéns pela aquisição do seu novo carro-miniatura Carrera RC fabricado ao nível tecnológico actual. Devido ao nosso empenho constante no aperfeiçoamento dos nossos produtos, reservamo-nos o direito de realizar alterações tanto técnicas como no equipamento, em materiais e no design sem aviso prévio. Diferenças mínimas entre o presente produto e os dados e ilustrações contidos neste manual, não implicam direitos de qualquer natureza. Este manual de instruções, de uso e de montagem faz parte integrante do produto. A inobservância deste manual de instruções e das indicações de segurança nele contidas, implica a extinção da garantia. Guarde este manual para consultas posteriores e para sua eventual entrega a terceiros no caso da transferência do carro-miniatura para os mesmos.

A última versão deste manual de instruções de uso e informações sobre as peças de reposição disponíveis podem ser consultadas em carrera-rc.com na secção de serviço.

Condições de garantia

Os produtos Carrera são brinquedos de técnica de alta qualidade, pelo que deviam ser tratados com cuidado. Siga necessariamente as indicações contidas no manual de instruções. Todas as peças são submetidas a um controlo rigoroso (reservados os direitos a alterações técnicas e do modelo em prol do melhoramento do produto).

Se surgirem contudo alguns defeitos, concede-se uma garantia no âmbito das condições seguintes:

A garantia abrange defeitos de material ou de fabrico comprovadamente existentes no momento da aquisição do produto Carrera. O prazo da garantia é de 24 meses, contados a partir da data de aquisição. Excluídos da garantia estão as peças de desgaste (tais como por exemplo pilhas/baterias Carrera RC, antenas, pneus, peças da caixa de velocidades, etc.) e danos decorrentes de manuseio/utilização incorrectos (tais como por exemplo saltos acima da altura recomendada, quedas do produto, etc.) ou de intervenção no produto. A reparação deve ser realizada unicamente pela empresa Stadlbauer Marketing + Vertrieb GmbH ou então por uma empresa por ela devidamente autorizada. No âmbito desta garantia, a empresa Stadlbauer Marketing + Vertrieb GmbH opta pela substituição do produto Carrera completo ou apenas pela substituição das peças defeituosas, ou por um substituto equivalente. Excluídos da garantia estão custos de transporte, de embalagem e de deslocação bem como danos da responsabilidade do adquirente. Estes custos estão a cargo do adquirente. Os direitos de garantia só podem ser exercidos exclusivamente pelo primeiro adquirente do produto Carrera.

Os direitos à garantia só podem ser exercidos se

- o cartão de garantia for remetido devidamente preenchido, juntamente com o produto Carrera defeituoso e acompanhado do recibo / factura / talão de aquisição.
- não forem efectuadas alterações arbitrárias no cartão de garantia.
- o brinquedo tiver sido tratado de acordo com as indicações contidas no manual de instruções e utilizado para o uso devido.
- os danos / distorções não resultarem de força maior ou de desgaste decorrente do funcionamento.

Não é possível substituir cartões de garantia.

Nota para os Estados da UE:

quanto à obrigação do vendedor conceder uma garantia legal informa-se que esta obrigação não é limitada por uma garantia material.

Declaração de conformidade

A Stadlbauer Marketing + Vertrieb GmbH declara por este meio que este modelo, inclusive telecomando, se encontram em conformidade com os requisitos fundamentais das seguintes Directivas CE: com as Directivas CE 2009/48 e 2004/108/CE sobre a Compatibilidade Electromagnética bem como com as demais disposições aplicáveis da Directiva 1999/5/CE (R&TTE). O original da declaração de conformidade pode ser solicitado em carrera-rc.com.



Potência máxima da radiofrequência <10 dBm

Advertências!

AVISO! Este brinquedo não é apropriado para crianças com menos de 3 anos de idade devido a pequenas peças ingeríveis. AVISO! Perigo de entalamento decorrente do funcionamento! Retire todos os materiais de embalagem e arames de fixação antes de entregar o brinquedo à criança. Conserve a embalagem e o endereço para informações e possíveis consultas posteriores.



Este pictograma com o símbolo de baldes de lixo riscados, avisa que as pilhas descarregadas, baterias, células, blocos de baterias, pilhas em aparelhos, aparelhos eléctricos velhos etc., não devem ser colocados no lixo doméstico, dado que são nocivos ao meio ambiente e à saúde. Contribua para a preservação do meio ambiente e da saúde e esclareça também os seus filhos quanto à eliminação correcta de pilhas gastas e aparelhos eléctricos velhos. As pilhas e os aparelhos eléctricos devem ser entregues nos pontos de recolha conhecidos. Aqui, serão devidamente conduzidos à reciclagem. Não se deve utilizar pilhas de tipo diferente nem pilhas novas juntamente com pilhas usadas. Retirar as pilhas descarregadas do brinquedo. As pilhas não recarregáveis não devem ser recarregadas devido a perigo de explosão.

Prescrições de segurança

A O carro Carrera RC está dimensionado unicamente para efeitos de passatempo e deve circular somente nos circuitos e espaços previstos para isso. **AVISOS!** Não utilize o carro Carrera RC na via de trânsito pública.

B Não ponha o carro a funcionar de baixo de linhas de alta tensão, postes de radiocomunicação ou com trovoadas! Interferências atmosféricas podem provocar uma avaria. No caso de grandes diferenças entre a temperatura de armazenamento e a temperatura do sítio onde vai colocar o carro em circulação, aguarde até o carro se aclimatizar para evitar a formação de água condensada que provoca avarias.

C Nunca ponha este produto a funcionar sobre relvados. A erva pode enrolar-se fixamente e entalar o movimento do eixo o que provoca o aquecimento do motor. Com um carro Carrera RC não é permitido transportar mercadorias, pessoas nem animais.

D Nunca ponha o carro Carrera RC a funcionar no exterior com chuva ou com neve. O carro não deve circular por água, poças de água ou neve e deve ser guardado em lugar seco.

E Nunca utilize o carro Carrera RC na proximidade de rios nem lagos para ele não cair na água. Evite a circulação em circuitos que são só de areia.

F Não exponha o carro Carrera RC à incidência directa de raios solares. A fim de evitar o sobreaquecimento da electrónica do carro, aquando de uma temperatura superior a 35 °C dever-se-á fazer pausas breves regularmente.

G Nunca exponha o carro Carrera RC a uma mudança de carga permanente, ou seja, não ande com o carro para a frente e para trás continuamente.

H Coloque o carro sobre o chão sempre com a mão. Nunca lance o carro para o chão.

I Evite saltos de parapeitos e rampas com uma altura superior a 15 cm.

K Nunca utilize detergentes fortes para limpar o seu carro.

L Para evitar que o carro Carrera RC funcione com interferências no sistema de comando e ande descontroladamente, dever-se-á verificar se as baterias do comando e do carro estão devidamente carregadas.

M Antes de cada utilização, dever-se-á verificar se o carro Carrera RC está bem montado; apertar os parafusos e as porcas se for necessário.

Instruções de operação

Volume de fornecimento

- 1x Carrera RC Carro
1x Comando
2x Pilha 1,5 V Micro AAA (não-recarregável)
4x Pilha 1,5 V Mignon AA (não-recarregável)

Colocar as pilhas no carro

- Retire a tampa do compartimento da bateria do carro Carrera RC com uma chave de fendas.

Coloque as pilhas Carrera RC (não recarregáveis) no carro. Preste atenção à posição correta dos polos. Volte a aparafusar a tampa com uma chave de fendas.

Colocar as pilhas no comando

- Abra a tampa da cavidade das pilhas com uma chave de fendas e coloque as pilhas no comando. Preste atenção à posição correta dos polos. Volte a aparafusar a tampa com uma chave de fendas.

Funcionamento do carro

O carro Carrera RC e o comando estão interligados de fábrica.

- Ligue o carro com o interruptor ON/OFF. O LED na parte superior do carro começa a piscar ritmicamente.

- Ligue o comando. O LED do comando começa a piscar ritmicamente.

Passado alguns segundos, os LEDs do carro e do comando ficam permanentemente acesos. A interligação está concluída.

6 Alinhamento da direcção

Se durante a circulação do carro Carrera RC se constatar que ele foge para a direita ou para a esquerda, a direcção pode ser alinhada mediante o interruptor de ajuste representado na ilustração.

Vamos experimentar

- Avisos! Este carro atinge altas velocidades!**
Treine numa superfície vazia com as dimensões mínimas de 2,5x2,5 metros. Na primeira vez, manobre a alavanca de aceleração com muito cuidado uma vez que o carro reage sensivelmente.

- Agora podemos experimentar o carro! Forme um circuito de corrida para o seu carro Carrera RC com pilões de limitação ou latas vazias, etc. numa área espaçosa e desimpedida. Acelerar nas rectas e desacelerar nas curvas é a técnica fundamental do comando da circulação de um carro Carrera RC.

• Ao mudar para novas pilhas, há que interromper a circulação pelo menos durante 10 minutos.

- Evitar a aplicação permanente do motor.
- Se o carro se desliga várias vezes seguidas em pequenos intervalos, as pilhas estão vazias. Coloque pilhas novas.
- Para desligar o carro depois da circulação, proceder por ordem inversa.
- Guarde as pilhas sempre fora do carro.
- Limpar o carro Carrera RC depois de cada circulação.

Funções do comando

9 Full Function

O carro pode ser guiado em todas as direcções com os joysticks:

Joystick esquerdo: para a frente, para trás
Joystick direito: para a esquerda, para a direita

Soluções de problemas

Problema

O carro não circula. / O comando não funciona.

Causa: Os interruptores do emissor e do carro ou de um deles estão OFF.

Solução: Ligá-lo(s).

Causa: Pilhas fracas ou não existentes na miniatura.

Solução: Colocar pilhas novas.

Causa: O carro ficou parado num obstáculo.

Solução: A protecção contra sobretensão desligou o carro.

Colocar o interruptor de ligar e desligar "ON/OFF" do carro uma vez em "OFF" e a seguir novamente em "ON" e colocar o carro numa superfície desimpedida.

Causa: Pilhas fracas no comando ou na miniatura.

Solução: Colocar pilhas novas.

Causa: A miniatura não foi desligada na última vez que foi usada e as pilhas estão descarregadas.

Solução: Colocar pilhas novas.

Causa: O carro está muito quente.

Solução: Desligar o carro e o comando e deixá-lo arrefecer aproximadamente 30 minutos.

Salvo erros, omissões e modificações

Cores / design final – sujeitos a alterações

Reservados os direitos a alterações da técnica e do design

Pictogramas = Fotos de símbolos

S

Bästa kund

Vi gratulerar till köpet av denna Carrera RC-modellbil, tillverkad enligt senaste tekniska rön. Eftersom vi alltid strävar efter att vidareutveckla och förbättra våra produkter, förbehåller vi oss alltid och utan föregående varsel rätten till tekniska ändringar samt ändringar när det gäller utrustning, material och design. Därför kan inga anspråk beaktas vad avser smärre avvikelser mellan den produkt Du har köpt och uppgifter samt illustrationer i denna bruksanvisning. Denna bruks- och monteringsanvisning är en del av produkten. Om bruksanvisningen och de säkerhetsanvisningar den innehåller inte följs, upphör garantin att gälla. Spara bruksanvisningen för senare bruk och låt den följa med produkten om den övertas av någon annan.

Den senaste versionen av denna bruksanvisning samt information om reservdelar återfinns på carrera-rc.com under rubriken Service.

Garantivillkor

Carrera-produkterna är tekniskt förstklassiga leksaker som skall behandlas med omsorg. Du måste ovillkorligen beakta informationen i bruksanvisningen. Alla komponenter underkastas en noggrann kontroll (tekniska ändringar och modelländringar som syftar till att förbättra produkten förbehålles).

Om det mot förmodan skulle uppstå ett fel, gäller garantin inom ramen av följande villkor:

Garantin omfattar påvisbara material- eller fabriktionsfel som förelåg vid tiden för köpet av Carrera-produkten. Garantitiden är 24 månader räknat från försäljningsdatumet. Garantin omfattar inte slitagedelar (som t.ex. Carrera RC-batterier, antenner, däck, växelådsdelar etc.), skador p.g.a. felaktig hantering/användning (t.ex. höga hopp över rekommenderad höjd, produkten tappas etc.) eller obehöriga ingrepp. Reparationer får utföras endast av företaget Stadlbauer Marketing + Vertrieb GmbH eller ett av detta företag auktoriserat företag. Inom ramen av denna garanti kommer Stadlbauer Marketing + Vertrieb GmbH att välja att byta ut Carrera-produkten i dess helhet, eller byta ut endast de defekta komponenterna, eller att lämna likvärdig ersättning. Garantin omfattar inte transport-, förpacknings- och resekostnader samt skador som köparen vållar. Dessa kostnader bärs av köparen. Garantianspråk kan ställas endast av den första köparen av Carrera-produkten.

Garantianspråk kan göras gällande endast om

- det korrekt ifyllda kortet skickas in tillsammans med den defekta Carrera-produkten, inköpskvitto/fakturan/kassakvittot.
 - inga egenmäktiga ändringar av garantisedeln har gjorts.
 - produkten har behandlats och använts för sitt ändamål enligt bruksanvisningen.
 - skadorna/felfunktionerna inte kan härledas till force majeure eller slitage p.g.a. användning.
- Garantisledar kan inte ersättas.**

Hänvisning för EU-medlemsländer:

vi hänvisar till säljarens lagstadgade garantiydighet i den mån som denna garantiydighet inte begränsas av objektgaranti.

Försäkran om överensstämmelse

Härmed förklarar Stadlbauer Marketing + Vertrieb GmbH att denna modell, inkl. fjärrkontroll, överensstämmer med de grundläggande kraven i följande EU-direktiv: Enligt EG-direktiven 2009/48 och 2004/108/EG om elektromagnetisk kompatibilitet och övriga relevanta bestämmelser i direktivet 1999/5/EG (R&TTE). Originalet till försäkran om överensstämmelse kan beställas på carrera-rc.com.



Max. radiofrekvenseffekt <10 dBm

Varningar!

WARNING! Denna leksak är inte lämplig för barn under 3 år ålder – smådelarna kan sväljas.

WARNING! Funktionsbetingad risk för klämskador! Avlägsna allt emballagematerial och alla klämmor innan Du låter barnet leka med leksaken. Se förpackningen och adressen i informationssyfte och om ev. frågor skulle uppstå.



Symbolen med de överkorsade soptunnorna hänvisar till att tomma batterier, ackumulatörer, knappbatterier, ackumulatorpaket, apparatbatterier, elektriska skrotade produkter etc. inte skall slängas i de vanliga hushållssoporna, då de är skadliga för miljö och hälsa. Hjälp till att skona miljön och skydda hälsan, och tala också med barnen om att det är viktigt att lämna uttjänta batterier och elektriska apparater till återvinning. Batterier och elektriska uttjänta apparater lämnas till återvinningscentral, där de ingående materialen sorteras och återvinns. Batterityper av olika slag, eller nya och uttjänta batterier får inte användas tillsammans. Ta ur tomma batterier ur leksaken. Ej återuppladdningsbara batterier får inte återuppladdas p.g.a. risk för explosion.

Säkerhetsbestämmelser

A Carrera RC-bilen är avsedd uteslutande för hobbyändamål och får köras endast på härför avsedda banor och platser.
WARNING! Använd inte Carrera RC-bilen på allmän väg.

B Använd inte bilen under högsämningsledning eller radiomaster, eller vid oväder! Atmosfäriska störningar kan leda till funktionsfel. Vid stora temperaturskillnader mellan förvaringsplats och körplats bör man vänta tills fordonet hunnit acklimatisera sig, för att förhindra att kondensvatten bildas med därav resulterande funktionsstörningar.

C Använd aldrig denna produkt på gräs. Grässtrån som lindas upp kan hindra axelns vridning och överhetta motorn. Föremål, personer eller djur får aldrig transporteras på Carrera RC-bilen.

D Kör aldrig Carrera RC-bilen utomhus vid regn eller snö. Fordonet får inte köras genom vatten, vattenpussar eller snö och skall förvaras på torr plats.

E Använd aldrig bilen i närheten av vattendrag, dammar eller sjöar – Carrera RC-bilen får inte hamna i vatten. Undvik att köra på sträckor, som uteslutande består av sand.

F Utsätt inte Carrera RC-bilen för direkt solstrålning. För att undvika överhettning av elektroniken i fordonet måste kortare pauser regelbundet göras vid temperaturer över + 35 °C.

G Utsätt inte Carrera RC-fordonet för permanenta belastningsväxlingar, d.v.s. ständig körning framåt och bakåt.

H Ställ alltid ner fordonet på marken med handen. Kasta aldrig ner fordonet på marken.

I Undvik hopp från ramper eller hoppbackar som är högre än 15 cm.

K Använd aldrig starka lösningsmedel att rengöra modellen med.

L För att förhindra att Carrera RC-bilen drabbas av störningar i styrsystemet, varvid den körs okontrollerat, skall man kontrollera batterierna i fjärrkontrollen och bilens ackumulator m.a.p. laddningsstatus.

M Före och efter varje körning måste man kontrollera att Carrera RC-bilen är korrekt monterad. Dra ev. åt skruvar och muttrar.

Bruksanvisning**Leveransomfattning**

- 1** 1x Carrera RC Bil
1x Fjärrkontroll
2x 1,5 V Micro AAA batterier (ej återuppladdningsbara)
4x 1,5 V Mignon AA batterier (ej återuppladdningsbara)

Isättning av batterier i fordonet

2 Använd en skruvmejsel för att avlägsna locket till ackumulatorfacket i Carrera RC-bilen. Sätt i Carrera RC batterier (ej återuppladdningsbara) i fordonet. Se till att polariteten är korrekt. Skruva tillbaka locket.

Isättning av batterier i kontrollen

3 Öppna batterifacket med en skruvmejsel och sätt i batterierna i kontrollen. Se till att polariteten blir rätt. Skruva tillbaka locket.

Nu kan Du börja köra

Carrera RC-fordonet och kontrollen har bundits i fabriken.

4 1. Knäpp på fordonet på ON/OFF-knappen. LED på ovasidan av fordonet blinkar rytmiskt.

5 2. Knäpp på kontrollen. LED på kontrollen blinkar rytmiskt. Efter några sekunder lyser LED på fordonet och kontrollen permanent. Bindningen är klar.

6 Justering av styrningen
Om Du ser att bilen drar åt höger eller vänster när Du kör, kan Du korrigera spåret med den justeringsknapp som Du ser på riktningen.

Låt oss öva!

7 Varning: detta fordon kommer upp i höga hastigheter. Tänk på att man behöver en fri yta på minst 2,5 x 2,5 meters storlek för att övningsköra. Använd gasspaken ytterst försiktigt första gången.

- 8** Nu övar vi! Bygg upp en körbana med hömbegränsningar eller tomma burkar o.s.v., på en stor, fri plats. Den grundläggande styrtekniken vid körning med Carrera RC-bilar är att kunna köra fort på raksträckor och bromsa in i kurvorna.
- Vid byte till nya batterier måste man lägga in en körpås på minst 10 minuter.
 - Undvik att ha motorn inkopplad permanent.
 - Om fordonet stänger av sig självt flera gånger i snabb följd är batterierna förbrukade. Sätt i nya batterier.
 - Tillämpa den omvända ordningsföljden för att stänga av bilen efter körning.
 - Förvara alltid batterierna utanför fordonet.
 - Rengör Carrera RC-bilen efter körning.

Fjärrkontrollfunktioner

- 9** Full Function
Med hjälp av joystickarna kan Du styra bilen i alla riktningar:
Vänster joystick: framåt, bakåt
Höger joystick: vänster, höger

Felsökningsguide**Fel**

Bilen kör inte. / Ingen kontroll.

Orsak: Omkopplaren på sändaren och/eller bilen står på "OFF".
Åtgärd: Koppla in.

Orsak: Svaga eller inga batterier alls i modellen.
Åtgärd: Sätt i nya batterier.

Orsak: Bilen har stannat vid ett hinder.
Åtgärd: Överspänningsskyddet har kopplat från bilen. Koppla ON/OFF brytaren på fordonet först på OFF, sedan på ON igen och placera den på en fri yta.

Orsak: Svagt batteri i kontrollen eller modellen.
Åtgärd: Sätt i nya batterier.

Orsak: Modellen stängdes inte av efter förra användningen och batterierna är tomma.
Åtgärd: Sätt i nya batterier.

Orsak: Fordonet är mycket varmt.
Åtgärd: Stäng av fordon och controller och låt fordonet kyla av sig under ca 30 minuter.

Fel och ändringar förbehållna

Färger / stulig design - ändringar förbehållna

Tekniska och designrelaterade ändringar förbehållna

Piktogram = symboltoton



Hyvä asiakas

Omnitelumme Carrera RC -malliauton hankinnasta. Se on valmistettu nykytekniikan standardien mukaisesti. Koska kehittäme ja parannamme tuotteitamme jatkuvasti, pidämme oikeuden tekniisiin ja varustelu-, materiaali- sekä muotomuutoksiin milloin tahansa ja ilman ennakkoilmoitusta. Sen vuoksi ostamasi tuotteen sekä tämän ohjeen tietojen ja kuvien pienet poikkeamat eivät oikeuta korvausvaatimuksiin. Tämä käyttö- ja asennusohje on osa tuotetta. Takuuvaatimukset eivät ole voimassa, jos käyttöohjetta ja sen sisältämiä turvallisuusohjeita ei noudateta. Säilytä tämä ohje myöhempää lukemista ja mallin edelleenluovutusta varten.

Tämän käyttöohjeen uusin versio ja tiedot saatavissa olevista varaosista löytyy sivustosta carrera-rc.com palvelujen kohdasta.

Takuuehdot

Carrera-tuotteet ovat korkealaatuisia leikkikaluja, joita tulee käsitellä huolella. Käyttöohjeen neuvot on ehdottomasti otettava huomioon. Kaikki osat tarkastetaan huolellisesti (oikeudet tekniisiin muutoksiin ja tuotetta parantaviin mallimuutoksiin pidätetään).

Jos tuotteesta kaikesta huolimatta esiintyy vikoja, sille myönnetään takuu seuraavien takuuohjeiden mukaisesti:

Takuuseen sisällyvät todistettavissa olevat materiaali- tai valmistusvirheet, jotka olivat Carrera-tuotteessa sen ostohetkellä. Takuuaika on ostopäivämäärästä lukien 24 kuukautta. Takuuseen eivät sisälly kuluvat osat (kuten Carrera RC akut, antennit, renkaat, vaihteisto-osat, jne.), asiattoman käsittelyn/käytön (kuten esim. suositellun korkeustiedon ylittävät korkeat hyppy, tuotteen pudottaminen, jne.) tai asiantuntemattoman korjauksen aiheuttamat vahingot. Korjauksen saa suorittaa vain Stadlbauer Marketing + Vertrieb GmbH tai tämän valtuuttama yritys. Tämän takuun puitteissa Carrera-tuote vaihdetaan kokonaan tai vain vialliset osat tai myönnetään vastaava korvaus Stadlbauer Marketing + Vertrieb GmbH:n päätöksen mukaan. Takuuseen eivät kuulu kuljetus-, pakkaus- ja matkakustannukset eivätkä jälleenmyyjän vastuun piiriin kuuluvat viat. Ne korvaa jälleenmyyjä.

Vain Carrera-tuotteen ensimmäinen ostaja voi esittää takuuvaatimukset.

Takuuvaatimukset ovat voimassa vain silloin, kun

- asianmukaisesti täytetty kortti lähetetään yhdessä viallisien Carrera-tuotteen, ostokuitin/laskun/kassakuitin kanssa.
 - takuukorttiin ei ole tehty omavaltaisia muutoksia
 - leikkikalua on käsitelty käyttöohjeen ja käyttötarkoituksen mukaisesti
 - vikoja/vikatoimintoja eivät ole aiheuttaneet ylivoimaiset esteet eikä käytön aiheuttama kuluminen.
- Takuukortteja ei voi korvata.**

Huomautus EU-jäsenmaille:

Viitataan jälleenmyyjän lainmukaiseen takuuehdollisuuteen siinä määrin, että laitelakua ei rajoiteta.

Vaatimustenmukaisuusvakuutus

Stadlbauer Marketing + Vertrieb GmbH vakuuttaa, että tämä malli ja ohjain on seuraavien EY-direktiivien vaatimusten mukaisia: Sähkömagneettisesta yhteensopivuudesta annetut EY-direktiivit 2009/48 ja 2004/108/EY sekä muut asiaankuuluvat direktiivien 1999/5/EY (R&TTE) määräykset. Alkuperäinen vaatimustenmukaisuusvakuutus löytyy osoitteesta carrera-rc.com.



Radioaajuuslehti enintään <100Bm

Varoitukset!



VAROITUS! Tämä tuote ei sovellu alle 3-vuotiaiden käyttöön, koska lapset saattavat niellä sen pieniä osia.

VAROITUS! Huomaa, että toiminta voi aiheuttaa puristumisvaaran! Poista kaikki pakkausmateriaalit ja kiinnityslangat, ennen kuin tämä leikkikalua annetaan lapselle. Säilytä pakkaus ja osoite tietojen ja mahdollisten kysymysten varalta.



Tässä kuvattu yliviivatun jäteastian merkki kertoo siitä, että tyhjiä paristoja, akkuja, nappiparistoja, latureita, laiteparistoja, käytettyjä sähkölaitteita jne. ei saa laittaa kotitalousjätteisiin, koska ne vahingoittavat ympäristöä ja terveyttä. Auta turvaamaan ympäristö ja terveys ja puhu lastesi kanssa käytettyjen paristojen ja sähkölaitteiden asianmukaisesta hävittämisestä. Paristot ja käytetyt sähkölaitteet pitää toimittaa niille varattuihin keräyspaikkoihin. Niin ne pääsevät kuntoonliseen kierrätykseen. Eri paristotyyppejä ja uusia ja vanhoja paristoja ei saa käyttää yhdessä. Tyhjiä paristoja otetaan pois lelusta. Tavallisia paristoja ei saa räjähdysvaaran vuoksi ladata.

Turvallisuusohjeet

A Carrera RC-auto on suunniteltu ai-noastaan harrastekäyttöön ja sillä saa ajaa vain sille tarkoitetuissa paikoissa ja radoilla.

VAROITUS! Carrera RC-autoa ei saa käyttää tieliikenteessä.

B Ei saa ajaa suurjänniteohjeiden tai antennimastojen alla tai ukonilmalla! Ilmakehähäiriöt voivat aiheuttaa toimintahäiriöitä. Odota varastointitilan ja ajopaikan suurten lämpötilaerojen kohdalla, kunnes auto on sopeutunut lämpötilaan, jotta ei muodostu toimintahäiriöitä aiheuttavaa kondenssivettä.

C Tällä tuotteella ei saa ajaa nurmikolla. Kiinnittyvä ruoho voi estää akselin pyörimisen ja kuumentaa moottorin. Carrera RC-autolla ei saa kuljettaa tavaroita, ihmisiä tai eläimiä.

D Carrera RC-autolla ei saa ajaa ulkona sateessa tai lumessa. Auto ei saa ajaa vedessä, lammikoissa tai lumessa, ja se on säilytettävä kuivassa.

E Autoa ei saa käyttää jokien, lammi-koiden tai järvien läheisyydessä, jotta Carrera RC-auto ei putoa veteen. Vältä ajamista reiteillä, jotka koostuvat yksinomaan heikasta.

F Carrera RC-autoa ei saa altistaa suoralle auringonpaisteelle. Yli 35 ° C:een lämpötiloissa täytyy säännöllisesti pitää taukoja, jotta auton elektroniikka ei ylikuumentu.

G Älä altista Carrera RC-ajoneuvoa koskaan jatkuvalle kuormituksen vaihdolle, eli jatkuvalle eteen- ja taakse-päin ajolle.

H Aseta auto aina käsin maahan. Älä koskaan heitä autoa seisten maahan.

I Vältä hyppyjä mäistä tai rampeista, jotka ovat korkeampia kuin 15 cm.

K Mallin puhdistukseen ei saa käyttää voimakkaita liuottimia.

L Ohjaimen paristojen ja auton akku-jen moitteeton lataus on tarkastettava, jotta Carrera RC-auton ohjausjärjestelmä toimii moitteettomasti eikä auto voi liikkua kontrolloimattomasti.

M Carrera RC-auton asennus on tarkastettava ennen jokaista ajoa ja sen jälkeen, tarvittaessa ruuvit ja mutterit kiristetään.

Käyttöohjeet

Toimituslaajuus

- 1** 1x Carrera RC Ajoneuvo
1x Kauko-ohjain
2x 1,5 V Micro AAA -paristoa (ei voi ladata uudelleen)
4x 1,5 V Mignon AA -paristoa (ei voi ladata uudelleen)

Paristojen asettaminen ajoneuvoon

2 Carrera RC-auton akkukotelon kansi poistetaan ruuvimeisselillä. Aseta Carrera RC paristot (ei ladattavissa uudelleen) ajoneuvoon. Varmista, että navat tulevat oikeinpäin. Kansi ruuvataan kiinni ruuvimeisselillä.

Paristojen asettaminen ohjaimen

3 Avaa akkulokero ruuvimeisselillä ja laita akut ohjaimen. Varmista, että navat ovat oikein päin. Kansi ruuvataan kiinni ruuvimeisselillä.

Nyt ajo voi alkaa

Carrera RC-ajoneuvo ja ohjainlaite on yhdistetty tehtaalla.

4 1. Kytke ajoneuvo päälle ON-/OFF-kytkimestä. Ajoneuvon päällä oleva LED vilkkuu rytmistä.

- 5** 2. Kytke ohjainlaite päälle. Ohjainlaitteen LED vilkkuu rytmissä.

Muutaman sekunnin kuluttua ajoneuvon ja ohjainlaitteen LED-valot palavat keskeytyksellä. Yhteys on saatu aikaan.

- 6** Ohjauksen säätö
Jos Carrera RC-autoon käytössä ilmenee, että auto vetää oikeaan tai vasempaan, ajoasuunna voi korjata piirustuksessa näkyvästä säätökytkimestä.

Nyt harjoitellaan!

- 7** Varoitusta! Tämä ajoneuvo saavuttaa suuren nopeuden. Harjoittele vapaalla alueella, jonka koko on vähintään 2,5 x 2,5 metriä. **Paina kaasua ensimmäisellä kerralla erittäin varovasti.**

- 8** Rakenna kulmarajoittimilla tai tyhjiillä purkella jne. Carrera RC-auton kilparata isoon ja vapaaseen tilaan. Carrera RC-auton ajon perusohjaustekniikka on, että suorilla ajetaan lujaa ja mutkissa jarrutetaan.
- **Vaihdettaessa uudet paristot on pidettävä vähintään 10 minuutin ajotauko.**
 - **Moottorin jatkuva käynti on vältettävä.**
 - **Kun ajoneuvo kytketty itsestään useaan kertaan peräkkäin lyhyeksi aikaa pois päältä, ovat paristot tyhjiät. Aseta uudet paristot sisään.**
 - **Auto sammutetaan ajon jälkeen käynnistykseen näiden päinvastaisessa järjestyksessä.**
 - **Säilytä paristoja aina ajoneuvon ulkopuolella.**
 - **Carrera RC-auto puhdistetaan ajon jälkeen.**

Ohjaintoiminnot

- 9** Täysi toiminto
Autoa voi ohjata kaikkien suurinten ohjaussauvoilla:
Vasen ohjaussauva: eteenpäin, taaksepäin
Oikea ohjaussauva: vasempaan, oikeaan

Ongelmaratkaisut

Ongelmaratkaisut

Ongelma
Auto ei kulje. / Ei kontrollia.

Syy: Lähettimen ja/tai auton kytkin on kohdassa „OFF”.
Ratkaisu: Kytkeään päälle.

Syy: Paristot ovat heikot tai niitä ei ole.
Ratkaisu: Aseta uudet paristot.

Syy: Auto on jäänyt seisomaan esteeseen.
Ratkaisu: Ylikuormitussuoja on kytketty auton pois. Käännä auton ON/OFF-kytkin asentoon OFF, takaisin asentoon ON ja vie auto vapaaseen paikkaan.

Syy: Heikot paristot ohjaimessa tai radio-ohjattavassa.
Ratkaisu: Aseta uudet paristot.

Syy: Radio-ohjattavaa ei kytketty edellisellä käyttökerralla pois päältä ja paristot ovat tyhjentyneet.
Ratkaisu: Aseta uudet paristot.

Syy: Auto on hyvin kuuma.
Ratkaisu: Kytke auto ja ohjain pois ja anna jäähtyä noin 30 minuuttia.

Oikeudet erehdyksiin ja muutoksiin pidetään
Oikeudet värien / lopullisen muotoilun muutoksiin pidetään
Oikeudet tekniisiin ja muotoilun muutoksiin pidetään
Piktogrammit = symbolivalikuvat

PL

Szanowny kliente!

Gratulujemy zakupu modelu samochodu RC Carrera, który został wykonany zgodnie z aktualnym stanem techniki. Ponieważ ciągle staramy się rozwijać i ulepszać nasze produkty, w każdym momencie zastrzegamy sobie prawo do wprowadzania zmian technicznych, zmian odnoszących się do wyposażenia, materiałów i wzornictwa bez wcześniejszej zapowiedzi wprowadzenia takiej zmiany.

Z tytułu nieznacznych odchyżeń produktu zakupionego przez Państwa w stosunku do danych i rysunków przedstawionych w niniejszej instrukcji nie można wnosić żadnych roszczeń. Niniejsza instrukcja obsługi i montażu jest elementem składowym produktu. Nieprzestrzeganie wskázówek podanych w instrukcji obsługi i zawartych w niej zasad bezpieczeństwa powoduje wygaśnięcie praw z tytułu roszczeń grawancyjnych. Należy przechowywać niniejszą instrukcję dla późniejszych zastosowań lub celem przekazania jej osobie trzeciej wraz z modelem samochodu.

Najnowszą wersję niniejszej instrukcji obsługi i informacje dotyczące dostępnych części zamiennych znajdą Państwo w dziale serwisu pod carrera-rc.com.

Warunki gwarancji

Produkty Carrera to zabawki, charakteryzujące się wysoką jakością rozwiązań technicznych. Z tego względu należy o nie wyjątkowo dbać. Prosimy o bezwzględne przestrzeganie wskázówek podanych w niniejszej instrukcji obsługi. Wszystkie elementy zostały poddane starannej kontroli (zastrzega się prawo do zmian technicznych i zmian modelu, które mają na celu ulepszenie produktu).

Mimo prowadzonych kontroli mogą pojawić się wady. Na nasze produkty udzielana jest gwarancja uwzględniająca poniższe warunki:

Gwarancja obejmuje udokumentowane wady materiałowe lub fabryczne, które występowały w momencie zakupu produktu Carrera. Okres gwarancji – licząc od daty sprzedaży – wynosi 24 miesiące. Gwarancja nie obejmuje części zużywalnych (jak np. akumulatory, anteny, opony, części skrzyni biegów, itp. do Carrera RC) uszkodzeń powstałych w wyniku niewłaściwego obchodzenia się / użytkowania (jak np. skoki powyżej zalecanej wysokości, upadek produktu, itp.) lub w przypadku ingerencji osób trzecich. Naprawa może być wykonywana wyłącznie przez firmę Stadlbauer Marketing + Vertrieb GmbH lub przez autoryzowane przedsiębiorstwo. W ramach niniejszej gwarancji i zgodnie z decyzją firmy Stadlbauer Marketing + Vertrieb GmbH, firma Stadlbauer Marketing + Vertrieb GmbH wymieni cały produkt lub tylko uszkodzone elementy lub przyniesie stosowne odszkodowanie. Gwarancja nie obejmuje kosztów związanych z transportem, kosztów opakowania i frachtu oraz szkód, za które odpowiedzialny jest Kupujący. Koszty te ponosi Kupujący. Roszczenia gwarancyjne mogą być podnoszone wyłącznie przez pierwszego nabywcę produktu Carrera.

Roszczenie z tytułu świadczenia gwarancyjnego występuje, gdy:

- wraz z uszkodzonym produktem Carrera przesłana zostanie prawidłowo wypełniona karta gwarancyjna, potwierdzenie zakupu / rachunek / wydruk kasowy,
- nie wykonano żadnych odrębnych zmian w karcie gwarancyjnej,
- zabawka była użytkowana zgodnie z instrukcją obsługi i przeznaczeniem,
- przyczyną uszkodzeń / nieprawidłowego działania nie jest siła wyższa lub zużycie uwarunkowane eksploatacją.

Nie ma możliwości wydania zastępczej karty gwarancyjnej.

Wskázówka dla państwa UE:

zwraca się uwagę na ustawowy obowiązek gwarancji Sprzedawcy oraz na fakt, że ten obowiązek gwarancji nie zostanie ograniczony przez przedmiotową gwarancję.

Deklaracja zgodności

Firma Stadlbauer Marketing + Vertrieb GmbH deklaruje niniejszym, że model wraz z kontrolerem zgodny jest z podstawowymi wymaganiami następujących wytycznych WE: Znajduje się w Dyrektywach Parlamentu Europejskiego i Rady 2009/48/WE i 2004/108/WE o kompatybilności elektromagnetycznej (EMC) i innych odpowiednich przepisach zawartych w Dyrektywie 1999/5/WE (R&TTE). Oryginalną deklarację zgodności można znaleźć na stronie internetowej carrera-rc.com.



2.4 GHz

Najwyższa częstotliwość fal radiowych <10dBm

Ostrzeżenia!

OSTRZEŻENIE! Ta zabawka nie jest przeznaczona dla dzieci poniżej 3 roku życia, gdyż zawiera drobne elementy, które mogą zostać połknięte przez małe dzieci. **OSTRZEŻENIE!**

Niebezpieczeństwo zaklinowania uwarunkowane funkcjonowaniem. Przed przekazaniem zabawki dziecku usunąć wszystkie elementy opakowania i elementy mocujące. Aby mieć w przyszłości wgląd w informacje i moc rozstrzygnąć wątpliwości, zalecamy zachowanie opakowania i adresu.



Pokazany tutaj symbol przedstawiający przekreślone pojemniki na odpady ma zwrócić uwagę, że rozładowane baterie, akumulatory, baterie guzikowe, zestawy baterii, baterie urządzeń, elektryczne urządzenia zużyte itp. nie mogą być traktowane jak odpady domowe, ponieważ stanowią zagrożenie dla środowiska i zdrowia. Prosimy o włączenie się do akcji mającej na celu ochronę środowiska i zdrowia oraz o przeprowadzenie rozmowy z dziećmi na temat właściwej utylizacji zużytych baterii i zużytych urządzeń elektrycznych. Baterie i zużyte urządzenia elektryczne należy przekazywać do wyznaczonych punktów zbiorczych. W ten sposób zapewniony jest ich właściwy recykling. Nie wolno stosować jednocześnie różnych typów baterii, ani łączyć baterii nowych z bateriami już używanymi. Zużyte baterie należy usunąć z zabawki. Baterie nie przeznaczone do ponownego ładowania nie mogą być doładowywane ze względu na niebezpieczeństwo wybuchu.



Zasady bezpieczeństwa

A Samochód Carrera RC jest dostosowany wyłącznie do zabawy (hobby) i może jeździć tylko na torach i w miejscach do tego przewidzianych.

OSTRZEŻENIE! Nie stosować samochodu Carrera RC w ruchu drogowym.

B Nie jeździć pod przewodami wysokiego napięcia lub masztami radiowymi ani podczas burzy. Rozładowania atmosferyczne mogą powodować zakłócenia działania. W przypadku dużych różnic temperatur między miejscem, w którym pojazd jest przechowywany i miejscem, w którym pojazd się porusza, prosimy o odczekanie do momentu zaaklimatyzowania się pojazdu, w celu uniknięcia zakłóceń funkcjonowania wskutek tworzenia się wody kondensacyjnej.

C Nigdy nie wjeżdżać pojazdem na trawę. Trawa owijająca się wokół osi pojazdu może uniemożliwić ich obracanie i powodować jednocześnie rozgrzanie silnika. W samochodzie Carrera RC nie wolno transportować żadnych towarów, osób ani zwierząt.

D Podczas opadów deszczu lub śniegu nigdy nie jeździć samochodem Carrera RC na zewnątrz pomieszczeń. Pojazd nie może być użytkowany do jazdy po wodzie, kałużach lub na śniegu i musi być przechowywany w suchym miejscu.

E Nie użytkować samochodu w pobliżu rzek, jezior lub stawów, aby samochód nie wpadł do wody. Unikajcie Państwo jazdy po wyłącznie piaszczystych odcinkach.

F Nie narażać samochodu Carrera RC na bezpośrednie oddziaływanie promieni słonecznych. W celu uniknięcia przegrzania elektroniki pojazdu przy temperaturze ponad 35°C istnieje konieczność robienia regularnych krótkich przerw.

G Nigdy nie narażajcie Państwo pojazdu Carrera RC na zmiany obciążenia, to znaczy na ciągłą jazdę do przodu i do tyłu.

H Zawsze stawiajcie Państwo pojazd na podłogę ręcznie. Nigdy nie rzucajcie Państwo pojazdu z góry na podłogę.

I Unikajcie Państwo skoków ze skoczni lub ramp, których wysokość wynosi ponad 15 cm.

K Do czyszczenia modelu samochodu nie stosować agresywnych rozpuszczalników.

L Aby zapobiec zakłóceniom systemu sterowania pojazdem Carrera RC i jednoczesnej niekontrolowanej jeździe, należy od czasu do czasu sprawdzać baterie kontrolera i akumulatory w samochodzie pod kątem prawidłowego stanu naładowania.

M Przed i po każdej jeździe sprawdzać prawidłowy montaż samochodu Carrera RC, w razie konieczności dokręcić śruby i nakrętki.

Wskazówki dotyczące obsługi

Zakres dostawy

- 1 x Carrera RC Pojazd
- 1 x Kontroler
- 2x Baterie 1,5 V Micro AAA
(nie przeznaczone do ponownego ładowania)
- 4x Baterie 1,5 V Mignon AA
(nie przeznaczone do ponownego ładowania)

Wkładanie baterii do pojazdu

2 Za pomocą wkrętaka usunąć pokrywę komory na akumulatory, która umieszczona jest w samochodzie Carrera RC. Włóżcie Państwo baterie Carrera RC (nie przeznaczone do ponownego ładowania) do pojazdu. Proszę zwrócić uwagę na prawidłową biegunowość. Dokręcić ponownie pokrywę za pomocą wkrętaka.

Wkładanie baterii do kontrolera

3 Otwórzcie Państwo komorę baterii przy pomocy śrubokrętu i umieście Państwo baterie w kontrolerze. Zwróćcie Państwo uwagę na prawidłową biegunowość. Dokręćcie ponownie pokrywę za pomocą wkrętaka.

Można rozpocząć jazdę

Pojazd Carrera RC i kontroler są fabrycznie dostosowane do współpracy.

4 1. Włóżcie Państwo pojazd naciskając przycisk ON/OFF. Lampa LED znajdująca się u góry pojazdu miga rytmicznie.

5 2. Włóżcie Państwo kontroler. Lampa LED znajdująca się przy kontrolerze miga rytmicznie.

Po upływie kilku sekund lampy LED znajdujące się przy pojeździe i przy kontrolerze świecą nieprzerwanie. Połączenie jest zakończone.

6 Ohjauksen säätö
Jos Carrera RC-auton käytössä ilmenee, että auto vetää oikeaan tai vasempaan, ajosuunnan voi korjata piirustuksessa näkyvästä säätötykimästä.

Pocwiczmy!

7 Ostrzeżenie, pojazd osiąga duże prędkości. Prosimy Państwa o ćwiczenie na pustych powierzchniach o wymiarach wynoszących przynajmniej 2,5x2,5 m. **Przy pierwszym użytkowaniu poruszajcie Państwo bardzo ostrożnie dźwignie gazu.**

8 Za pomocą ograniczników lub pustych puszek zbudować na dużej i wolnej przestrzeni tor wyścigowy. Szybka jazda na prostych odcinkach trasy i hamowanie na zakrętach to podstawowa technika sterowania podczas jazdy samochodem Carrera RC.

- **Przy wymianie baterii na nowe konieczna jest co najmniej 10-minutowa przerwa w jeździe.**
- Unikajcie ciągłego używania silnika.
- Jeżeli pojazd w krótkich odstępach czasu kilkakrotnie sam się wyłącza, oznacza to, że baterie są puste. Prosimy włożyć nowe baterie.
- Celem wyłączenia samochodu po zakończeniu jazdy postępować w odwrotnej kolejności.
- Prosimy zawsze przechowywać baterie poza pojazdem.
- Oczyszczyć samochód Carrera RC po zakończeniu jazdy.

Funkcje kontrolera

9 Full Function
Za pomocą joysticków można kierować samochodem w wszystkich kierunkach:
joystick w lewo: jazda w przód, w tył
joystick w prawo: w lewo, w prawo

Usuwanie problemów (usterek)

Problem
Model samochodu nie jeździ. / Brak kontroler.

Przyczyna: Przelącznik(i) na nadajniku lub/i modelu jest/są w pozycji „OFF”.
Sposób usunięcia usterki: Włączyć.

Przyczyna: Slabe baterie lub brak baterii w modelu.
Sposób usunięcia usterki: Włóżć nowe baterie.

Przyczyna: Samochód zatrzymał się na przeszkodzie.
Sposób usunięcia usterki: Ochrona przeciwwprzejęciowa wyłączyła pojazd. Przelącznik ON/OFF znajdujący się przy pojeździe przestawić do pozycji OFF, następnie ponownie do pozycji ON i umieścić pojazd na wolnej powierzchni.

Przyczyna: Slabe baterie w kontrolerze lub w modelu.
Sposób usunięcia usterki: Włóżć nowe baterie.

Przyczyna: Po ostatnim użytkowaniu model nie został wyłączony i baterie są puste.
Sposób usunięcia usterki: Włóżć nowe baterie.

Przyczyna: Pojazd jest bardzo ciepły.
Sposób usunięcia usterki: Wyłączyć pojazd i kontroler i pozostawić pojazd przez około 30 minut do ostygnięcia.

Błąd i zmiany zastrzeżone
Kolory i ostateczny wzorzec – zmiany zastrzeżone
Techniczne i uwarunkowane wzorcem zmiany zastrzeżone
Piktogramy = symbole



Igen tisztelt Vevőnk!

Gratulálunk Önnek a Carrera RC-modellautó megvásárlásához, melynek gyártása a technika mai állásának megfelelően történt. Mivel folyamatosan fázadoznak termékeink fejlesztésén és tökéletesítésén, a műszaki, valamint a felszereltséget, az anyagokat és a formatervezést érintő módosítások jogát mindenkor és előzetes értesítés nélkül fenntartjuk. Az Ön rendelkezésére álló termék jelen útmutató adataitól és ábráitól való csekély eltéréseiből ezert semmiféle igény nem származtatható. Jelen összeszerelési és használati útmutató a termék részét képezi.

A használati útmutató és az abban feltüntetett biztonsági tudnivalók figyelmen kívül hagyása esetén a garanciaigény megszűnik. Kérjük, az útmutatót a jövőbeni tanulmányozás és a modell harmadik személyeknek történő átengedése esetére őrizze meg.

Jelen használati utasítás legaktuálisabb verzióját, valamint a rendelkezésre álló pótalkatrészekkel kapcsolatos információkat a carrera-rc.com címen a szerviz-területen találhat.

Garanciális feltételek

A Carrera termékek műszaki szempontból igényes játékok, melyek gondos kezelést igényelnek. Kérjük, feltétlenül vegye figyelembe a használati útmutatóban szereplő tudnivalókat. Minden alkatrészt gondos ellenőrzésnek vetettek alá (a termék fejlesztését szolgáló műszaki módosítások és modellváltozások joga fenntartott).

Ha ennek ellenére hibák mutatkoznak, garanciát a lenti garanciális feltételek keretében nyújtunk:

A garancia magába foglalja a Carrera termék vásárlásának időpontjában fennálló bizonyítható anyag- és gyártási hibákat. A garancia időtartama az értékesítés napjától számítva 24 hónap. Kizárt a garanciaigény a kopó alkatrészek (mint pl. a Carrera RC akkuk, antennák, abrancsok, sebességváltóelemek, stb.), valamint a szakszerűtlen kezelés/használat (pl. az ajánlott magassági előírások feletti magas ugrások, a termék leejtése, stb.) vagy az idegen beavatkozás következtében keletkező károk esetében. A javítást csak a Stadbauer Marketing + Vertrieb GmbH cég, vagy egy általa feljogosított cég végezheti. A garancia keretében a Stadbauer Marketing + Vertrieb GmbH választása szerint a Carrera terméket egészben cserélik, vagy csak annak meghibásodott alkatrészeit, illetve a terméket egyenértékű termékkel pótolják. A garancia alól kizártak a szállítási, csomagolási és fuvarköltségek, valamint a Vevőnek felróható károk, melyeket a Vevő visel. A garanciaigényeket kizárólag a Carrera termék első vevője veheti igénybe.

A garanciális szolgáltatásra csak akkor áll fenn igény, ha:

- a szabályosan kitöltött garancialevelet a meghibásodott Carrera termékkel, a vásárlást igazoló bizonylatot / a számlával / a pénz-tárblokkal együtt beküldjük.
- a garancialevél nem végezték önhatalmú módosításokat.
- a játékot a használati útmutatónak megfelelően kezelték és rendeltetészerűen használták.
- a károk / hibás működések nem vis major eseteire vagy használatból eredő kopásra vezethetők vissza.

A garancialevelek nem pótolhatók.

Tájékoztató EU államok esetében:

Felhívjuk a figyelmet az eladó törvényes jótállási kötelezettségére, valamint arra, hogy a tárgyban forgó garancia ezt a jótállási kötelezettséget nem korlátozza.

Megfelelőségi nyilatkozat

A Stadbauer Marketing + Vertrieb GmbH ezennel kijelenti, hogy ez a modell a vezérlővel együtt összhangban van a következő Tanács (EK) irányelvvel alapvető követelményeivel: 2009/48 és 2004/108/EK számú Tanács (EK) irányelvek az elektromágneses összeférhetőségről, és az 1999/5/EK (P&TTE) irányelv egyéb vonatkozó rendelkezéseivel. Az eredeti megfelelőségi nyilatkozat a carrera-rc.com címen kérhető.



Maximális rádiófrekvenciás teljesítmény <10dBm

Figyelmeztető utasítások!



FIGYELMEZTETÉS! A játék a lenyelhető apró alkatrészek miatt nem adható 3 év fiatalabb gyermekeknek.

FIGYELMEZTETÉS! Működésből eredő becsípődésveszély! A játék gyermeknek történő átadása előtt távolítson el minden csomagolóanyagot és rögzítő drótot. További információkért és esetleges kérdések esetére kérjük, őrizze meg a csomagolást és a címet.



Az itt látható, áthúzott személtartályokat ábrázoló szimbólum arra hivatott felhívni az Ön figyelmét, hogy

a lemerült elemek, akkumulátorok, gombalemegek, akkucsomagok, készülékelemek, használt elektromos készülékek, stb. nem tartoznak a háztartási hulladékok közé, mivel kárt okoznak a környezetben és ártalmasak az egészségre. Kérjük, segítsen Ön is környezetünk és az egészség fenntartásában és gyermekeivel is beszélje meg a használt elemek és használt elektromos készülékek szabályos ártalmatlanítását/ hulladékként történő kezelését. Az elemeket és a használt elektromos készülékeket az ismert gyűjtőhelyeken kell leadni. Ennek keretében biztosított szabályos újrahasznosításuk. Különböző típusú elemek, vagy új és használt elemek nem használhatók együtt. A lemerült elemeket ki kell venni a játékból. A nem tölthető szárazselelemeket a robbanásveszély miatt nem szabad feltölteni.

Biztonsági rendelkezések

A A Carrera RC jármű kizárólag hobbi-célokra készült és csak az e célt szolgáló pályákon és helyeken használható.

FIGYELMEZTETÉS! A Carrera RC jármű közúti forgalomban történő használata tilos.

B Ne működtesse nagyfeszültségű vezetékek vagy rádiótornyok alatt, és ne használja viharban sem! Az légköri zavarok működészavart okozhatnak. A tároló helység és a használat helye között fennálló nagy hőmérsékletkülönbség esetén kérjük, várja meg, míg a jármű akklimatizálódott, ezzel megakadályozva

a kondenzvíz képződését és az ebből eredő működészavarokat.

C Soha ne működtesse a terméket füves felületeken. A járműve terokedő fű megakadályozhatja a tengelyek forgását, melynek következtében túlhevülhet a motor. A Carrera RC járművekkel nem szállítható áru, személyek vagy állatok.

D A Carrera RC járművet soha ne használja a szabadban esőben vagy hóban. A járművel nem szabad áthaladni vízen, tócsákon vagy havon és száraz helyen kell tárolni.

E A Carrera RC jármű vízbe esésének elkerülése érdekében soha ne használja a járművet folyók, illetve kisebb vagy nagyobb tavak közelében. Kerülje a kizárólag homokból álló szakaszokon való haladást.

F Ne tegye ki a Carrera RC járműt közvetlen napsugárzásnak. A járműelektronika túlhevülésének megakadályozása érdekében 35 °C fölötti hőmérséklet esetén rendszeresen rövid szüneteket kell beiktatni.

G Soha ne tegye ki a Carrera RC-járművet folyamatos teherváltakozásnak, azaz állandó előre- és hátramenetnek.

H A járművet mindig kézzel tegye a padlóra. Álló helyzetből soha ne dobja a járművet a padlóra.

I Kerülje a 15 centiméternél magasabb sáncokról vagy rámpákról való ugratást.

K A modell tisztításához soha ne használjon agresszív oldószereket.

L A Carrera RC jármű vezérlőrendszer működészavarai esetén történő használatának és az ebből eredő kontrollálatlan működésnek a megakadályozása érdekében ellenőrizni kell a vezérlőben lévő elemek és a járműakkuk kifogástalan töltésszintjét.

M A Carrera RC jármű szabályos összeszerelését minden használat előtt és után ellenőrizni kell, szükség esetén a csavarokat és anyacsavarokat meg kell húzni.

Használati tudnivalók

Szállítási terjedelem

- 1**
- 1x Carrera RC Jármű
 - 1x Vezérlő
 - 2x 1.5 V Micro AAA elem (nem újratölthető)
 - 4x 1.5 V Mignon AA elem (nem újratölthető)

Az elemek/akkuk behelyezése a járműbe

2 Egy csavarhúzóval távolítsa el a Carrera RC jármű akkurekeszének fedelét.

A Carrera RC elemeket (nem újratölthető) tegye a járműbe. Ügyeljen a helyes polarításra. Egy csavarhúzóval csavarozza vissza a fedelet.

Az elemek/akkuk behelyezése a vezérlőbe

3 Egy csavarhúzóval nyissa ki az elemfészket, majd tegye be az elemeket a vezérlőbe. Ügyeljen a helyes polarításra. Egy csavarhúzóval csavarozza vissza a fedelet.

Most már rajtolhat

A Carrera RC jármű és a vezérlő gyárilag össze vannak kapcsolva.

4 1. Az ON/OFF-kapcsolóval kapcsolja be a járművet. A jármű felső részén található LED ritmikus villog.

5 2. Kapcsolja be a vezérlőt. A vezérlőn található LED ritmikus villog.

Néhány másodperc elteltével folyamatosan világítanak a járművön és a vezérlőn lévő LED-ek. Az összekapcsolás befejeződött.

6 A kormány beállítása

Ha a Carrera RC-jármű működtetése során kiderül, hogy a jármű jobbra vagy balra húz, a rajzon láthat

Gyakoroljunk!

7 Figyelmeztetés! A jármű nagy sebességet ér el. Kérjük, gyakoroljon egy legalább 2,5x2,5 méteres üres felületen. Az első alkalommal nagyon óvatosan kezelje a gázkart.

8 Bójákból vagy üres bádogdobozokból, stb. építsen egy Carrera RC járműveknek való versenypályát egy nagy méretű és szabad felületen. A Carrera RC járművek irányítása közben alapvető vezetési technikának számít az egyenes szakaszon a gyors haladás, a kanyarokban pedig a fékezés.

- Az elemek/akkuk cseréje után legalább 10 perces szünetet kell tartani.
- Kerülni kell a motor állandó járását.
- Ha a jármű egymás után többször magától kikapcsol, lemerültek az elemek. Kérjük új elemek behelyezését.
- A megtett út utáni kikapcsoláshoz a fordított sorrendet kell betartani.
- Az elemeket mindig a járművön kívül tárolja.
- A Carrera RC járművet az út után meg kell tisztogatni.

A vezérlő funkciói

9 Full Function

A joystickek segítségével a jármű minden irányba kormányozható:

Joystick balra: előre, hátra

Joystick jobbra: balra, jobbra

Problémamegoldások

Probléma

A modell nem működik. / Hiányzó kontroll.

Ok: Az adón vagy/és modellen lévő kapcsoló(k) „OFF” helyzetben van/vannak.

Megoldás: Bekapcsoljuk.

Ok: A modellben nincs elem, vagy a benne lévő elemek gyengék.

Megoldás: Új elemeket kell betenni.

Ok: Az autó megállt egy akadálynál.

Megoldás: A túlfeszültség elleni védelem kikapcsolta az autót. A járművön lévő ON/OFF kapcsolót egyszer OFF, majd ON állásba kapcsoljuk és egy szabad felületre tesszük.

Ok: A vezérlőben vagy a modellben gyenge az akku/elem.

Megoldás: Új elemeket kell betenni.

Ok: A modellt a legutóbbi használat után nem kapcsolták ki és az elemek lemerültek.

Megoldás: Új elemeket kell betenni.

Ok: A jármű nagyon meleg.

Megoldás: A járműt és a vezérlőt kikapcsoljuk, majd a járműt kb. 30 percig hűlni hagyjuk.

A tévedések és a módosítások joga fenntartva

Styck / végleges design – A módosítások joga fenntartva

A műszaki és formatervezésből eredő módosítások joga fenntartva

Piktogramok = szimbólumképek



Spoštovana stranka

Čestitamo Vam za nakup Vašega avto modelčka Carrera RC, ki je bil izdelan po današnjem stanju tehnike. Ker si stalno prizadevamo za nadaljnji razvoj in izboljševanje naših izdelkov, si pridržujemo pravico do tehničnih sprememb v povezavi z opremo, materiali in obliko, ki jih lahko izvedemo kadarkoli in brez napovedi. Zaradi majhnih odstopanj med obravnavanim izdelkom v primerjavi s podatki in slikami teh navodil ni možno uveljavljati nobenih zahtevkov. Ta navodila za montažo in uporabo so del izdelka. Pri neupoštevanju navodil za uporabo in varnostnih navodil pravica do garancije preneha veljati. Navodila shranite za kasnejše informacije ali za morebitno posredovanje modela tretjim osebam.

Najnovejša verzija teh navodil za uporabo in informacij o nadomestnih delih, ki so na voljo, najdete na carrera-rc.com pod servisnim področjem.

Garancijski pogoji

Pri izdelkih Carrera gre za tehnično kakovostne igrače, s katerimi je potrebno ravnati skrbno. Zato obvezno upoštevajte navodila za uporabo. Vsi deli so podvrženi skrbni kontroli (pravica do tehničnih sprememb in sprememb modela, ki služijo izboljšanju izdelka, prizdrana).

V kolikor kljub temu pride do napak, je zagotovljena garancija v okviru spodaj navedenih garancijskih pogojev:

Garancija zajema dokazljive materialne ali tovarniške napake, ki so bili na voljo v času nakupa izdelka Carrera. Garancijski rok začne veljati na dan nakupa in velja 24 mesecev. Iz garancije so izključeni potrošni material (kot npr. Carrera RC baterije, antene, pnevmatike, deli menjalnika itd.), škoda zaradi nepravilnega ravnanja oz. nepravilne uporabe (kot npr. visoki skoki višji od priporočene višine, padci proizvoda itd.) ali posegi nepooblaščenih oseb. Popravilo lahko izvede le podjetje Stadlbauer Marketing + Vertrieb GmbH ali od njih pooblaščenno podjetje. V okviru te garancije se po izbiri podjetja Stadlbauer Marketing + Vertrieb GmbH zamenja izdelek Carrera v celoti ali le pokvarjeni deli, ali se pa zagotovi enakovredno nadomestilo. Garancija ne vključuje stroškov transporta, pakiranja ali prevoza ter stroškov, ki jih mora kriti kupec. Te stroške mora poravnati kupec. Garancijske zahtevke lahko podajajo le izključno prvotni kupci izdelka Carrera.

Pravica do garancijskih zahtevkov velja le takrat, če

- je bil skupaj s pokvarjenim izdelkom Carrera poslan pravilno izpolnjen garancijski list, potrdilo o plačilu / račun / blagajniški listek.
- ni nobenih lastnoročnih sprememb na garancijskem listu.
- se je z igračo ravnalo skladno z navodili za uporabo in ustrezno predpisom.
- škoda / napaka ni posledica višje sile ali z uporabo pogojene obrabe.

Garancijskih listov ni možno nadomestiti.

Opozorilo za EU države:

Opozarjamo na zakonsko določeno garancijsko dolžnost prodajalca, da ta garancijska dolžnost ni omejena z zakonsko garancijo.

Izjava o skladnosti

S tem podjetje Stadlbauer Marketing + Vertrieb GmbH potrjuje, da ta model vključno z upravljalnikom ustreza temeljnim zahtevam naslednjih smernic EU:

ES smernice 2009/48 in 2004/108/ES o elektromagnetni združljivosti in drugih relevantnih predpisih smernice 1999/ES (R&TTE). Originalno izjavo o skladnosti lahko najdete na carrera-rc.com.



Maks. frekvenčna moč 10 dBm

Opozorila!

OPOZORILO! Ta igrača ni primerna za otroke mlajše od 3 let, ker vsebuje majhne dele, ki jih je možno pogoltniti.

OPOZORILO! Z delovanjem pogojena nevarnost stiska! Preden predate to igračo otroku, odstranite vso embalažo. Za kasnejše informacije in morebitna vprašanja, prosimo shranite embalažo in naslov.



Tukaj upodobljen simbol prečrtanih smetnjakov Vas opozarja na to, da prazne baterije, akumulatorji, gumbaste baterije, baterijski bloki, baterije naprav, električne naprave itd. ne spadajo med gospodinjske odpadke, ker so okolju in zdravju škodljive. Prosimo, da tudi Vi sodelujete pri ohranjanju okolja in zdravja ter se o ustreznem odstranjevanju rabljenih baterij in električnih naprav pogovorite tudi z Vašimi otroki. Baterije in električne naprave odstranite v označenih zbiralnih mestih. Tako bodo te v skladu s predpisi posredovane v recikliranje. Neenakih tipov baterij ali novih in rabljenih baterij se ne sme uporabljati skupaj. Prazne baterije vzemite iz igrače. Napolnilnih baterij se zaradi nevarnosti eksplozije ne sme polniti.

Varnostna določila

A Vozilo Carrera RC je narejeno izključno za ljubiteljske namene in se lahko zato vozi le po za to predvidenih progah in prostorih. **OPOZORILO!** Vozila Carrera RC ne uporabljajte v cestnem prometu.

B Prav tako ne vozite pod visokonapetostno napeljavo ali oddajniki ter v nevihtah! Atmosferske motnje lahko povzročijo napako pri delovanju. Pri velikih temperaturnih razlikah med skladiščem in mestom uporabe prosimo počakajte, da se vozilo aklimatizira, za preprečitev nastajanja kondenza in posledično mojen delovanja.

C Izdelka nikoli ne vozite po travnatih površinah. Ovita trava lahko ovira vrtenje osi in pregreva motor. Z vozili Carrera RC ne smete voziti nobenih stvari, ljudi ali živali.

D Vozila Carrera RC ob dežju in snegu nikoli ne vozite na prostem. Vozilo se ne sme zapeljati skozi vodo, luže ali sneg in ga je treba hraniti na suhem.

E Vozila nikoli ne uporabljajte v bližini rek, ribnikov ali jezer, da vozilo ne pade v vodo. Vozilo se ne sme zapeljati skozi vodo, luže ali sneg in ga je treba hraniti na suhem. Izogibajte se vožnji po progah, ki so izključno iz peska.

F Vozila Carrera RC ne izpostavljajte nobenemu neposrednemu sončnemu obsevanju. Za preprečitev pregrevanja elektronike v vozilu so pri temperaturah višjih od 35 °C potrebni redni kratki premori.

G Vozila RC nikoli ne izpostavljajte stalnemu spreminjanju obremenitve, t.j. stalnemu spreminjanju med vožnjo naprej in nazaj.

H Vozilo vedno položite na tla z roko. Vozila nikoli ne mečite na tla.

I Izogibajte se skokom s skalalnic ali ramp višjih od 15 cm.

K Za čiščenje Vašega modela nikoli ne uporabljajte nobenih močnih čistil.

L Za preprečitev nekontrolirane vožnje vozila Carrera RC zaradi napake v krmilnem sistemu, je vsake toliko časa potrebno preveriti stanje napolnjenosti baterije upravljalnika in akumulatorja vozila.

M Pred vsako vožnjo je potrebno preveriti, ali je vozilo Carrera RC pravilno sestavljeno; po potrebi vijake in matice zategnite.

Napotki za uporabo**Vsebina pakiranja**

- 1x Carrera RC Vozilo
- 1x Upravljalnik
- 2x 1,5 V Micro AAA baterije (nepolnilne)
- 4x 1,5 V Mignon AA baterije (nepolnilne)

Vstavljanje baterij v vozilo

2 Z izvijačem odstranite pokrovček predalčka za akumulator na vozilu Carrera RC. Vstavite baterije Carrera RC (ki niso polnilne) v vozilo. Pazite na pravilno polarnost. Pokrovček ponovno privijte s pomočjo izvijača.

Vstavljanje baterij v kontrolnik

3 Z izvijačem odprite predal za baterije in baterije vstavite v upravljalnik. Pazite na pravilno polarnost. Pokrovček ponovno privijte s pomočjo izvijača.

Vožnja se lahko zdaj začne

Vozilo Carrera RC in upravljalnik sta tovarniško povezana.

4 1. Vozilo vklopite s stikalom za vklop/izklop (ON/OFF). LED dioda na zgornji strani vozila ritmično utripa.

5 2. Vključite upravljalnik. LED dioda na upravljalniku ritmično utripa.

Po nekaj sekundah LED dioda na vozilu in upravljalniku stalno sveti. Vežava je zaključena.

6 Nastavitev krmiljenja

Če se pri uporabi vozila Carrera RC izkaže, da vozilo bolj vleče na levo ali desno, lahko z nastavitvenim stikalom, ki je razvidno iz slike, popravite vozni pas.

Vaja dela mojstra!

7 Opozorilo: to vozilo dosega visoke hitrosti. Prosimo vadite na prosti površini velikosti najmanj 2,5x2,5 metrov. Prvič upravljajte z ročico za plin zelo previdno.

8 Vadba vožnje! S kotnimi mejami ali praznimi škattami itd. si na velikem in praznem prostoru postavite dirkalno stezo Carrera RC. Na ravninah hitra vožnja in v ovinkih zaviranje je osnovna upravljalna tehnika pri vožnji z vozilom Carrera RC.

• **Pri menjavi starih baterij z novimi je treba upoštevati najmanj 10-minutni odmor med vožnjama.**

• **Izogibajte se stalni uporabi motorja.**

• **Če se vozilo v kratkem času večkrat zaporedoma samodejno ugasne, so baterije prazne. Vstavite nove baterije.**

• **Za izključitev po uporabi ravnajte v obratnem vrstnem redu.**

• **Baterije vedno shranite zunaj vozila.**

• **Vozilo Carrera RC po uporabi očistite.**

Vožnja se lahko zdaj začne**9 Polna funkcionalnost**

Z igralno palico (Joystick) lahko vozilo usmerjate v vse smeri:

Leva igralna palica: naprej, nazaj

Desna igralna palica: levo, desno

Odpravljanje težav**Težava**

Vozilo ne deluje. / Ni kontrole.

Vzrok: Stikalom na oddajniku ali vozilu je nastavljen na »IZKLOP«.

Rešitev: Vključite.

Vzrok: V modelu so baterije slabe ali jih ni.

Rešitev: Vstavite nove baterije.

Vzrok: Avto je obtočilo zaradi ovire.

Rešitev: Prenapetostna zaščita je avto izklopila. Stikalom VKLOP/IZKLOP na vozilu pritisnite enkrat na IZKLOP, nato na VKLOP in vozilo postavite na prosto površino.

Vzrok: Slabe baterije v modelu ali kontrolniku.

Rešitev: Vstavite nove baterije.

Vzrok: Model pri zadnji uporabi ni bil izklopljen in baterije so prazne.

Rešitev: Vstavite nove baterije.

Vzrok: Vozilo je zelo toplo.

Rešitev: Vozilo in upravljalnik izklopite in vozilo pustite približno 30 minut, da se ohladi.

Pravica do zmot in sprememb pridržana

Barve/končni dizajn – pravica do sprememb pridržana

Pravica do tehnično in oblikovno pogojenih sprememb pridržana

Piktogrami = simbolne slike

Vážení zákazníci,

blahopřejeme Vám k nákupu Vašeho modelu auta Carrera RC vyrobeného podle současné úrovně techniky. Protože neustále usilujeme o další rozvoj a zdokonalování našich výrobků, vyhraujeme si právo kdykoli bez předchozího oznámení provádět technické změny i změny týkající se vybavení, materiálů a designu. Z drobných odchylek Vašeho výrobku oproti údajům a zobrazením v tomto návodu proto nelze vyvozovat žádné nároky. Tento návod k montáži a použití je součástí výrobku. Pokud nebudete návod k použití, ani bezpečnostní pokyny, které v něm jsou obsaženy, respektovat, zanikne nárok na záruku. Uchovávejte si tento návod pro následnou pozdější potřebu a pro případné předání modelu třetí osobě.

Nejaktuálnější verzi tohoto návodu k použití a informace o náhradních dílech, které jsou k dostání, najdete na carrera-rc.com v části věnované servisu.

Záruční podmínky

Výrobky firmy Carrera jsou technicky vysoce kvalitní hračky, se kterými byste měli zacházet opatrně. Bezpodmínečně dodržujte pokyny uvedené v návodu k použití. Všechny části jsou podrobovány pečlivé kontrole (vyhrazujeme si právo provádět technické změny a změny modelu, které slouží ke zdokonalení výrobku).

Pokud by se přece jen vyskytly nějaké závady, bude poskytnuta záruka v rámci následujících záručních podmínek:

Záruka pokrývá prokazatelné vady materiálu nebo výrobní vady, které existovaly v okamžiku nákupu výrobku firmy Carrera. Záruční lhůta činí 24 měsíců počítáno od data prodeje. Nárok na záruku je vyloučen u dílů podléhajících rychlému opotřebení (jako např. akumulátory Carrera RC, antény, pneumatiky, díly k převodům atd.), škod způsobených neodborným zacházením/nespřávným používáním (jako např. vysoké skoky přesahující doporučené údaje o výšce, volné padání výrobku atd.) nebo ozimí zásahy do výrobku. Opravu může provést pouze firma Stadlbauer Marketing + Vertrieb GmbH nebo podnik autorizovaný touto firmou.

V rámci této záruky bude dle volby společnosti Stadlbauer Marketing + Vertrieb GmbH výrobek Carrera vyměněn buď celý nebo pouze jeho vadné části nebo bude poskytnuta rovnocenná náhrada. Ze záruky jsou vyloučeny náklady na přepravu, balení a jízdné a škody, za které je odpovědný kupující. Tyto náklady nese kupující. Nároky na záruku může uplatňovat výhradně osoba, která si výrobek Carrera zakoupila jako první.

Nárok na poskytnutí záruky existuje pouze, když

- společně s vadným výrobkem, potvrzením o nákupu/ fakturou/ pokladním listem bude zaslán řádně vyplněný záruční list.
 - v záručním listě nebyly provedeny žádné svévolné změny.
 - s hračkou bylo zacházeno podle návodu k použití a byla používána k určenému účelu.
 - poškození / nesprávná funkce nebyla způsobena v důsledku vyšší moci ani opotřebením v důsledku používání hračky.
- Záruční listy není možné zaměňovat.**

Upozornění pro státy EU:

Upozorňujeme na povinnost prodávajícího týkající se poskytnutí záruky, která vyplývá ze zákona, a na to, že tato záruční povinnost není předmětnou zárukou omezena.

Prohlášení o shodě

Firma Stadlbauer Marketing + Vertrieb GmbH prohlašuje, že je tento model včetně ovladače ve shodě se základními požadavky směrnice č. 88/378/EHS a směrnice č. 2004/108/ES o elektromagnetické kompatibilitě a s ostatními relevantními předpisy směrnice 1999/5/ES (R&TTE). Originál prohlášení o shodě si lze vyžádat na carrera-rc.com.



Maximální rádiový vysílací výkon <100dBm

Varování!



UPOZORNĚNÍ! Tato hračka není určena pro děti do 3 let, protože obsahuje drobné díly, které by malé dítě mohlo polknout.

UPOZORNĚNÍ! Nebezpečí přiskřípnutí podmíněně funkcí hračky! Dříve než tuto hračku předáte dítěti, odstraňte veškerý obalový materiál a dráty použité při balení jako upevňovací materiál. Uchovávejte si obal a adresu pro informace a případné dotazy.



Symbol přeškrtnutých popelnic na tomto obrázku má upozornit na to, že prázdné baterie, akumulátory, knoflíkové akumulátory, akupacky, přístrojové baterie, staré elektrické spotřebiče atd. nepatří do domovního odpadu, protože poškozují životní prostředí a škodí zdraví. Pomáhejte zachovat životní prostředí a zdraví a promluve si také s Vašimi dětmi o řádném zneškodňování použitých baterií a starých elektrických spotřebičů. Baterie a staré elektrické spotřebiče se odevzdávají na známých sběrných místech. Budou tak předány k řádné recyklaci. Nesmějí se používat společně baterie různých typů nebo nové baterie se starými. Nenabíjecí baterie se nesmějí dobíjet s ohledem na nebezpečí exploze.

Bezpečnostní předpisy

A Vozidlo Carrera RC je dimenzováno výlučně pro zájmové účely a je možné s ním jezdit pouze na dráhách a mistech, které jsou k tomu určeny. **UPOZORNĚNÍ!** Nepoužívejte vozidlo Carrera RC v silničním provozu.

B Nejezděte s autem ani pod vedením vysokého napětí nebo pod rádiovými stožáry ani za bouřky! Atmosférické poruchy mohou způsobit poruchy funkce. Při velkých teplotních rozdílech mezi místem skladování a místem jízdy prosím počkejte, až se auto aklimatizuje, aby se zabránilo tvorbě kondenzátu a z toho vyplývajícím funkčním poruchám.

C Nikdy s výrobkem nejezděte na travnatých plochách. Tráva, která se těsně ovine kolem náprav vozidla, může bránit jejich otáčení a zahřívát motor. Na

vozidle Carrera RC nelze přepravovat žádný náklad, osoby ani zvířata.

D S vozidlem Carrera RC nikdy nejezděte venku za deště ani na sněhu. Nevjíždějte s autem do vody, kaluží nebo sněhu a skladujte jej v suchu.

E Nikdy vozidlo Carrera RC nepoužívejte v blízkosti řek, rybníků nebo jezer, aby nespadlo do vody. Vyvarujte se jízdy na tratích, které jsou výlučně písčité.

F Nevystavujte vozidlo Carrera RC přímému slunečnímu záření. Aby se předešlo přehřátí elektroniky auta, je nutné při teplotě nad 35 °C dělat v pravidelných intervalech krátké přestávky.

G Nikdy vozidlo Carrera RC nevystavujte nepřetržitě změně zatížení, tj. neustálému pojiždění dopředu a dozadu.

H Auto vždy pokládejte na podlahu rukou. Nikdy autem neházejte.

I Vyhnete se skokům z můstků nebo ramp s výškou nad 15 cm.

K K čištění modelu nikdy nepoužívejte ostrá rozpouštědla.

L Abyste se vyvarovali nekontrolované jízdy vozidla Carrera RC s poruchami v ovládacím systému, je třeba kontrolovat, zda jsou baterie ovladače a pohonného akumulátoru správně nabitě.

M Správné smontování vozidla Carrera RC je nutné kontrolovat vždy před každou jízdou i po ní a v případě nutnosti dotáhnout šrouby a matice.

Pokyny pro obsluhu

Rozsah dodávky

- 1x Carrera RC Vozidlo
- 1x Ovladač
- 2x Baterie Micro AAA 1,5 V (nedobíjitelné)
- 4x Baterie Mignon AA 1,5 V (nedobíjitelné)

Vložení baterií do vozidla

2 Šroubovákem sejměte kryt příhrádky akumulátoru u vozidla RC Carrera. Vložte baterie pro model Carrera RC (nedobíjitelné) do vozidla. Dbejte na správnou polaritu. Kryt příhrádky opět přišroubujte šroubovákem.

Vložení baterií do ovladače

3 Otevřete šroubovákem příhrádku s bateriemi a vložte baterie do ovladače. Dbejte na správnou polaritu. Kryt příhrádky opět přišroubujte šroubovákem.

Nyní může jízda začít

Vozidlo Carrera RC a ovladač jsou propojeny od výrobyce.

1. Zapněte vozidlo vypínačem s funkcí ON/OFF. LED na horní straně vozidla rytmicky bliká.
2. Zapněte ovladač. LED na ovladači rytmicky bliká. Po několika sekundách budou LED na vozidle a na ovladači svítit nepřetržitě. Spojení je dokončeno.
3. **Regulace řízení**
Ukáže-li se při provozu vozidla RC Carrera, že vozidlo táhne doprava nebo doleva, je možné jízdní stopu korigovat regulačním spínačem, který je vidět na nákrese.

Pojďme trénovat!

7. **Upozornění, toto vozidlo dosahuje vysokých rychlostí.** Trénuj prosím na prázdné ploše o velikosti min. 2,5x2,5 metrů. Páčku plynu zpočátku ovládejte velmi opatrně.
8. Na velké a volné ploše si postavte závodní dráhu za pomoci rohových omezovacích nebo prázdných plechovek atd. Základní technika řízení při jízdě s vozidlem RC Carrera je, že na rovné dráze jedete rychle a v zatáčkách přibrzdíte.
 - Při přechodu na nově baterie musí být dodržena nejméně 10 minutová přestávka v jízdě.
 - Vyvarujte se permanentního nasazení motoru.
 - Pokud se vozidlo několikrát krátce po sobě samo vypne, jsou baterie vybité. Vložte nové baterie.
 - Při vypínání vozidla po jízdě dodržujte obrácené pořadí.
 - Ukládejte baterie vždy mimo vozidlo.
 - Vozidlo RC Carrera po jízdě očistěte.

Funkce ovladače

9. **Full Function**
Pomocí joysticků můžete vozidlo řídit všemi směry.
Joystick levý: dopředu, dozadu
Joystick pravý: doleva, doprava

Řešení problémů

Problém
Model nejede. / Žádné ovládání.

Příčina: Spínače na vysílaci nebo/na na modelu jsou v poloze „OFF“.
Řešení: Zapněte.

Příčina: Slabá nebo žádná baterie v modelu.
Řešení: Vložte nové baterie.

Příčina: Auto zůstalo stát na překážce.
Řešení: Přepěťová ochrana auto vypnula.
Spínač ON/OFF na autě přepněte jednou do polohy OFF, potom zpět do polohy ON a položte auto na volnou plochu.

Příčina: Slabá baterie v ovladači nebo v modelu.
Řešení: Vložte nové baterie.

Příčina: Při posledním použití jste model nevypnuli a baterie jsou vybité.
Řešení: Vložte nové baterie.

Příčina: Auto je velmi zahřáté.
Řešení: Auto i ovladač vypněte a nechteje auto asi 30 minut vychladnout.

Omyly a změny vyhrázené
Změny barev / konečného designu vyhrázené
Technické změny a změny podmíněné designem vyhrázené
Piktogramy = fotky symbolů

SK

Vážení zákazníci

Blahoželáme Vám ku kúpe Vášho modelového auta Carrera RC, ktoré bolo vyrobené podľa súčasného stavu techniky. Pretože máme stále snahu naše produkty ďalej vyvíjať a zlepšovať, vyhradujeme si právo na zmenu z hľadiska techniky ako aj vybavenia, materiálov a dizajnu a to kedykoľvek a bez toho, aby sme to vo predstihu oznamovali. Z drobných odchýlok Vášho produktu oproti údajom a obrázkom v tomto návode preto nie je možné vyvodzovať žiadne nároky. Tento návod na obsluhu a montáž je súčasťou produktu. Pri nedodržaní návodu na obsluhu a obsiahnutých bezpečnostných pokynov zaniká nárok na záruku. Tento návod si odložte, aby ste si ho mohli znova prečítať a pre prípadné odvolanie modelu niekomu ďalšiemu.

Najaktuálnejšiu verziu tohto návodu na obsluhu a informácie o dostupných náhradných dieloch nájdete na carrera-rc.com v servisnej časti.

Záručné podmienky

Pri produktoch značky Carrera sa jedná o techniky vysoko hodnotné hračky, s ktorými by sa malo starostlivo zaobchádzať. Bezpodmienečne dajte prosím na pokyny v návode na obsluhu. Všetky diely sú podrobené starostlivému preskúšanju (technické zmeny a zmeny modelu, ktoré slúžia zlepšeniu produktu, sú vyhradené).

Ak by sa napriek tomu vyskytli chyby, poskytnete sa záruka v rámci nasledujúcich záručných podmienok:

Záruka zahŕňa preukázateľné materiálové alebo výrobné chyby, ktoré existovali v čase kúpy produktu Carrera. Záručná lehota trvá 24 mesiacov od dátumu predaja. Vylúčený je nárok na záruku na diely podliehajúce rýchlemu opotrebovaniu (ako napr. akumulátory Carrera RC, antény, pneumatiky, časti prevodovky atď.), škody spôsobené nesprávnym zaobchádzaním/používaním (ako napr. vysoké skoky nad rámec odporúčanej výšky, spadnutie produktu atď.) alebo pri cudzom zasahovaní. Opravy smie vykonať iba firma Stadlbauer Marketing + Vertrieb GmbH alebo niektorú túto firmou autorizovanú podnik. V rámci tejto záruky sa v závislosti od rozhodnutia firmy Stadlbauer Marketing + Vertrieb GmbH vymení produkt Carrera buď ako celok alebo len chybné diely alebo sa poskytne rovnocenná náhrada. Zo záruky sú vylúčené náklady na dopravu, obal a cestovné náklady ako aj škody, za ktoré je zodpovedný kupujúci. Tieto náklady znáša kupujúci. Nároky na záruku si môže uplatňovať výlučne ten, kto produkt Carrera kúpil ako prvý.

Nárok na záručné plnenie existuje len vtedy, keď

- sa riadne vyplnený záručný list zašle spolu s chybným produktom Carrera, potvrdenkou o kúpe / faktúrou / pokladničným bločkom.
- na záručnom liste neboli vykonané svojvoľné zmeny.
- sa s hračkou zaobchádzalo podľa návodu na obsluhu a používala sa na určený účel.
- škody / chybné funkcie nie sú dôsledkom zásahu vyššej moci alebo opotrebovania súvisiaceho s prevádzkou.

Záručné listy nie je možné nahradiť.

Upozornenie pre štáty EÚ:

Upozorňujeme na zákonnú povinnosť ručenia predávajúceho, že totiž táto povinnosť ručenia nie je obmedzená predmetnou zárukou.

Vyhlásenie o zhode

Spoločnosť Stadlbauer Marketing + Vertrieb GmbH týmto vyhlasuje, že tento model vrátane kontroléra je v zhode so základnými požiadavkami nasledujúcich smerníc ES: Smernice ES 2009/48 a 2004/108/ES o elektromagnetickej kompatibilite a iných relevantných predpisov Smernice 1999/5/ES (R&TTE). Originálne vyhlásenie o zhode je možné vyžadovať na carrera-rc.com.



Maximálny rádiový vysielač výkon <10dBm

Varovné upozornenia!



POZOR! Kvôli drobným dielom, ktoré by sa mohli prehltnúť, nie je táto hračka vhodná pre deti mladšie ako 3 roky.

POZOR! Nebezpečenstvo zovretia podmienené funkciou! Predtým ako odovzdáte hračku dieťaťu, odstráňte všetky obalové materiály a upevňovacie drôty. Pre informácie a prípadné otázky si prosím odložte obal i adresu.



Zobrazený symbol prečiarknutých smetných nádob Vás má upozorniť na to, že vybité baterie, akumulátory, gombíkové baterie, akupaky, prístrojové baterie, staré elektrické zariadenia atď. nepatria do domového odpadu, pretože škodia životnému prostrediu a zdraviu. Pomáhajte prosím tiež pri zachovávaní životného prostredia a zdravia a hovorte aj s Vašími deťmi o správnej likvidácii použitých batérií a elektrických zariadení. Batérie a staré elektrické zariadenia je nutné odovzdať na známych zberných miestach. Takto sa dostanú na riadnu recykláciu. Nerovnaké typy batérií alebo nové a použité batérie sa nesmú spolu používať. Vybité batérie z hračky vyberte. Nenabíjateľné batérie sa kvôli riziku výbuchu nesmú nabíjať.

Bezpečnostné predpisy

A Vozidlo Carrera RC je dimenzované výlučne pre záľubu a smie sa s ním jazdiť len na to určených dráhach a miestach. **POZOR!** Vozidlo Carrera RC nepoužívajte v cestnej doprave.

B Takisto nejazdite pod vedeniami vysokého napätia alebo anténovými stožiarňami alebo v búrke! Atmosférické rušenia môžu spôsobiť poruchu funkcie. Pri veľkých teplotných rozdieloch počkajte prosím medzi miestom skladovania a miestom jazdy, kým sa vozidlo neaklimatizuje, aby sa zabránilo tvorbe kondenzátu a z toho vyplývajúcim funkčným poruchám.

C S týmto produktom nikdy nejazdite na trávnatých plochách. Ovínutá tráva môže brániť otáčaniu náprav a zahriať motor. Vozidlom Carrera RC sa nesmú prevážať žiadne náklady, osoby ani zvieratá.

D S vozidlom Carrera RC nejazdite nikdy v daždi alebo snehu pod holým nebom. Vozidlo nesmie jazdiť cez vodu,

mláky alebo sneh a musí sa skladovať v suchu.

E Vozidlo nikdy nepoužívajte v blízkosti riek, rybníkov alebo jazier, aby vozidlo Carrera RC nespadlo do vody. Vyhňte sa jazde na cestách, ktoré pozostávajú výlučne z piesku.

F Vozidlo Carrera RC nevystavujte priamemu slnečnému žiareniu. Aby sa zabránilo prehriatiu elektroniky vo vozidle, musia sa pri teplote nad 35 °C pravidelne zaraďovať krátke prestávky.

G Nikdy nevystavujte vozidlo Carrera RC sústavnému striedaniu záťaže, t.j. sústavnej jazde dopredu a naspäť.

H Vždy postavte vozidlo rukou na zem. Nikdy ho nehádzte zo stola na zem.

I Vyhňte sa skokom z mostíkov alebo ramp, ktoré sú vyššie než 15 cm.

K Na čistenie Vášho modelu nikdy nepoužívajte ostré rozpúšťadlá.

L Aby ste zabránili tomu, aby vozidlo Carrera RC jazdilo s poruchami v riadiacom systéme a tým jazdilo bez kontroly, musia sa kontrolovať batérie kontroléra a akumulátora vozidla, či sú bezchybne nabité.

M Pred každou jazdou a aj po nej sa vždy musí overiť správna montáž vozidla Carrera RC, v prípade potreby dotiahnite skrutky a matice.

Pokyny na obsluhu

Obsah dodávky

- 1**
- 1 x vozidlo Carrera RC
 - 1 x kontrolér
 - 2 x 1,5 V batérie Micro AAA (nie sú nabíjateľné)
 - 4 x 1,5 V batérie Mignon AA (nie sú nabíjateľné)

Vloženie batérií do vozidla

2 Pomocou skrutkovača odstráňte veko priehradky akumulátora vozidla Carrera RC. Vložte batérie Carrera RC (nenabíjateľné) do vozidla. Dbajte na správnu polaritu. Veko opäť priskrutkujte skrutkovačom.

Vloženie batérií do kontroléra

3 Otvorte priehradku pre batérie pomocou skrutkovača a vložte batérie do kontroléra. Dbajte na správnu polaritu. Veko opäť priskrutkujte skrutkovačom.

Teraz sa môže začať s jazdou

Vozidlo Carrera RC a kontrolér sú zo strany výrobcu spojené.

4 1. Zapnite vozidlo spínačom ON/OFF. LED na homej strane vozidla rytmicky blika.

5 2. Zapnite kontrolér. LED na kontroléri rytmicky blika. Po niekoľkých sekundách nepretržite svetlia LED-ky na vozidle a na kontroléri. Spojenie je ukončené.

6 Presné nastavenie riadenia

Ak sa pri prevádzke vozidla Carrera RC ukáže, že vozidlo ťahá doprava alebo doľava, môže sa jazdný pruh korigovať pomocou nastavovacieho spínača, ktorý je zobrazený na obrázku.

Prevcvičme si to!

7 Pozor, toto vozidlo dosahuje rýchlosti až 20 km/h. Prevcvičte si to na prázdnej ploche s rozmermi min. 2,5 x 2,5 m. Pri prvej jazde ovládajte plynový pedál veľmi opatrne.

8 Na veľkej voľnej ploche postavte pomocou vymezenia rohov alebo s prázdnyimi plechovkami atď. pretekársku dráhu pre vozidlo Carrera RC.

Základom techniky riadenia pri jazde s vozidlom Carrera RC je: na priamej dráhe jazdiť rýchlo a v zákrutách brzdiť.

• **Pri prechode na novú batériu sa musí dodržať prestávka v jazde minimálne 10 minút.**

- **Zabrániť permanentnému nasadeniu motora.**
- **Ak sa vozidlo viac krát krátko po sebe samo od seba vypne, sú batérie vybité. Vložte prosím nové batérie.**
- **Batérie skladujte vždy mimo vozidla.**
- **Pre vypnutie po jazde dodržte opačné poradie.**
- **Vozidlo Carrera RC po jazde očistite.**

Funkcie kontroléra

9 Plná funkcia

S joystickmi môžete vozidlo riadiť všetkými smermi: Joystick vľavo: dopredu, dozadu Joystick vpravo: doľava, doprava

Riešenia problémov

Problém

Model nejazdí. / Žiadna kontrola.

Príčina: Spínač(e) na kontroléri alebo/a modelí je/sú na "OFF".
Riešenie: Zapnúť.

Príčina: V modeli sú slabé alebo nie sú žiadne batérie.
Riešenie: Vložte nové batérie.

Príčina: Auto sa zastavilo na nejakej prekážke.
Riešenie: Prepäťová ochrana vypila auto. Spínač ON/OFF na vozidle prepnite raz na OFF, potom znova prepnite na ON a umiestnite ho na voľnej ploche.

Príčina: V kontroléri alebo modeli sú slabé batérie.
Riešenie: Vložte nové batérie.

Príčina: Pri poslednom používaní model nebol vypnutý a batérie sú vybité.
Riešenie: Vložte nové batérie.

Príčina: Vozidlo je veľmi teplé.
Riešenie: Vozidlo a kontrolér vypnite a vozidlo nechajte asi na 30 minút ochladíť.

Omyl a zmeny vyhradené

Farby / konečný dizajn - zmeny vyhradené

Technické zmeny a zmeny podmienené dizajnom vyhradené

Piktogramy = fotografie symbolov



Poštovaní kupce

Čestitamo Vam na kupnji Vašeg Carrera RC modela automobila, koji je izraden prema današnjem stanju tehnike. Pošto se stalno trudimo da naše proizvode dalje razvijamo i poboljšavamo, pridržavamo si pravo, u svako vrijeme i bez najgvoještaja provesti izmjene u tehničkom pogledu i u pogledu na opremu, materijale i dizajn. Zbog neznatnih odstupanja ovog proizvoda u odnosu na podatke i slike iz ove upute se stoga ne mogu zasnovati prava. Ova uputa za posluživanje i montažu je sastavni dio proizvoda. Kod nepoštivanja upute za uporabu i sigurnosnih uputa iz nje gubi se pravo na jamstvo. Sačuvajte ovu uputu za uporabu za čitanje i za slučaj, da ovaj model dajete trećim osobama.

Najaktualnija verzija ove upute za uporabu i informacije o raspoloživim zamjenskim dijelovima možete naći na stranici carrera-rc.com u servisnom području.

Uvjeti jamstva

Kod Carrera proizvoda se radi o tehnički visokokvalitetnim proizvodima, sa kojima se treba pažljivo postupati. Obavezno obratite pozor na naputke iz upute za uporabu. Svi dijelovi podliježu pažljivoj provjeri (prava na tehničke izmjene i promjene modela, koje služe poboljšavanju proizvoda, ostaju pridržana).

Ukoliko bi ipak nastupile greške, jamstvo se daje u okviru niže naznačenih uvjeta jamstva:

Jamstvo obuhvaća greške u materijalu ili tvorničke greške, koje su postojale u trenutku kupnje proizvoda tvrtke Carrera. Rok jamstva od datuma prodaje iznosi 24 mjeseca. Isključeni iz prava na jamstvo su potrošni dijelovi (kao npr. Carrera RC akumulatori, antene, gume, dijelovi prijenosnika itd.), štete kroz nepriremjeno rukovanje/korištenje (kao npr. visoki skokovi iznad preporučene visine, puštanje proizvoda da padne itd.) ili strani zahvati. Radove popravka smije isključivo izvesti tvrtka Stadlbauer Marketing + Vertrieb GmbH ili poduzeće, koje ona ovlasti. U okviru ovoga jamstva po izboru tvrtke Stadlbauer Marketing + Vertrieb GmbH proizvod tvrtke Carrera se zamjenjuje u cijelosti ili se zamjenjuje pokidani dijelovi ili se daje zamjena jednake vrijednosti. Od jamstva su isključeni troškovi transporta, ambalaže i prijevoza kao i štete, koje je prouzročio kupac. Te troškove snosi kupac. Prava na jamstvo isključivo mogu zatražiti neposredni kupci proizvoda Carrera.

Pravo na davanje na osnovi jamstva postoji samo onda, ako

- je sa pokidanim Carrera proizvodom poslana i uredno ispunjena kartica, potvrda o kupnji / račun / blagajnički bon.
- na jamstvenoj kartici nisu napravljene samovoljne izmjene.
- se igračom rukuje prema uputama za uporabu i ako se namjerni koristi.
- štete / pogrešne funkcije nisu prouzrokovane višom silom ili habanjem uvjetovano korištenjem.

Jamstvene kartice se ne mogu nadomjestiti.

Upute za zemlje članice EU:

Upućuje se na zakonsku dužnost davanja jamstva prodavača, da ovo pravo na davanje jamstva nije ograničeno kroz ovo jamstvo.

Izjava o skladnosti

Ovim Stadlbauer Marketing + Vertrieb GmbH izjavljuje, da ovaj model zajedno sa upravljajućem odgovara načelnim zahtjevima sljedećih EU smjernica: EG smjernice 2009/48 i 2004/108/EG o elektromagnetskoj podnošljivosti i drugim bitnim propisima smjernice 999/5/EG (R&TTE). Originalna izjava o skladnosti se može potražiti na carrera-rc.com.



Maksimalna snaga radio-frekvencije <10dBm

Upute upozorenja!

POZOR! Zbog malih dijelova koji se mogu progutati nije prikladno za djecu mlađu od 3 godine.

POZOR! Opasnost od gnječenja uvjetovana funkcijom! Uklonite svu ambalažu i žice za pričvršćivanje ambalaže, prije nego ovu igračku predate Vašem djetetu. Za informacije i sva pitanja molimo Vas sačuvajte ambalažu i adresu.



Ovdje naslikani simbol pretrcane kante za smeće Vas upućuje na to, da prazne baterije, akumulator,

okrugle baterije, akumulatorske baterije, baterije za uređaje, električni stari uređaji itd. ne spadaju u kućni otpad, pošto ugrožavaju okoliš i zdravlje. Pomozite molimo Vas održavanje okoline i zdravlja i pričajte i sa svojom djecom o urednom zbrinjavanju potrošenih baterija i električnih starih uređaja. Baterije i električni stari uređaji se trebaju predati poznatim skupljalištima. Na taj način će se uredno reciklirati. Nejednaki tipovi baterija ili nove i potrošene baterije se ne smiju zajedno koristiti. Prazne baterije izvadite iz igračke. Baterije koje se ne mogu puniti ne smiju se puniti zbog rizika od eksplozije!

Sigurnosne odredbe

A RC automobil Carrera isključivo je izrađen u svrhe hobija i smije se voziti samo na predviđenim stazama i mjestima.

POZOR! RC automobil Carrera nemojte koristiti u cestovnom prometu.

B Nemojte voziti ispod visokonaponskih vodova ili radiostupa ili kod nevremena! Atmosferske smetnje mogu prouzrokovati radiosmetnje. Kod velikih temperaturnih razlika između temperature na mjestu skladištenja i mjestu vožnje pričekajte molimo Vas, dok se automobil aklimatizira kako biste izbjegli stvaranje kondenzirane vode i radiosmetnje, koje su posljedica toga.

C Sa ovim proizvodom nikada nemojte voziti preko travnatih površina. Trava koja se čvrsto omota može ometati okretanje osovine i zagrijati motor. Sa RC automobilom Carrera ne smije se prevoziti roba, osobe ili životinje.

D Sa RC automobilom Carrera nikada nemojte na otvorenom voziti po kiši ili snijegu. Vozilo ne smije voziti kroz

vodu, lokve ili snijeg i mora se čuvati na suhom mjestu.

E Vozilo nikada nemojte koristiti u blizini rijeka, vrtnih jezera ili jezera, kako RC automobil Carrera ne bi pao u vodu. Izbjegavajte vožnju na putovima, koji su isključivo pješčani.

F RC vozilo Carrera nemojte izlagati izravnim sunčanim zrakama. Da biste izbjegli pregrijavanje elektronike u vozilu, kod temperature od preko 35 °C redovno se trebaju praviti kratke stanke.

G RC vozilo Carrera nikada nemojte izlagati stalnom mijenjanju opterećenja, t.j. stalnoj vožnji naprijed i natrag.

H Vozilo uvijek rukom postavite na pod. Vozilo nikada nemojte bacati na pod.

I Izbjegavajte skakanje sa opkova ili sa rampi viših od 15 cm.

K Za čišćenje Vašeg modela nikada nemojte koristiti agresivna otapala.

L Da biste izbjegli, da RC automobil Carrera vozi sa smetnjama u upravljačkom sustavu i kroz to nekontrolirano, baterije upravljača i akumulator vozila treba pregledati na ispravno stanje punjenja.

M Ispravna montaža RC vozila Carrera uvijek se mora provjeriti prije i nakon svake vožnje, po potrebi pritegnite vijke i matice.

Upute za posluživanje**Opseg isporuke**

- 1x Carrera RC vozilo
1x Upravljač
2x 1,5 V Micro AAA baterije (ne mogu se puniti)
4x 1,5 V Minjon AA baterije (ne mogu se puniti)

Postavljanje baterija u vozilo

2 Sa odvijačem skinite poklopac petinca za akumulator na RC vozilo Carrera. Postavite Carrera RC baterije (bez mogućnosti punjenja) u vozilo. Pazite ispravno postavljene polove. Poklopac opet zavrnite sa odvijačem.

Postavljanje baterija u upravljač

3 Pretinac za baterije otvorite sa izvijačem i postavite baterije u upravljač. Pazite ispravno postavljene polove. Poklopac opet zavrnite sa odvijačem.

Sada može krenuti vožnja

Carrera RC vozilo i upravljač su tvornički povezani.

4 1. Uključite vozilo na sklopki ON/OFF. LED na gornjoj strani vozila ritmički treperi.

5 2. Uključite upravljač. LED na upravljačku ritmički treperi. Nakon nekoliko sekundi na vozilu i upravljaču trajno svijetli LED. Povezivanje je završeno.

Justiranje upravljanja

6 Ako se prilikom rada RC vozila Carrera uspostavi, da vozilo vuče u desnu ili lijevu stranu, onda se sklopkom za justiranje prikazanom na ilustraciji može korigirati vozni trak.

Daj da vježbamo!**7 Oprez, ovo vozilo dostiže velike brzine.**

Vježbajte molimo Vas na praznoj površini najmanje veličine 2,5 x 2,5 metara.

Kod prvog puta vrlo oprezno koristite papučicu za gas.

8 Na velikoj, slobodnoj površini sa kutnim granicama ili praznim posudama itd. izgradite trkaću stazu za RC vozilo Carrera. Osnovna tehnika upravljanja prilikom vožnje sa RC vozilom Carrera je: na ravninama vozite brzo i zakočite u krivinama.

- Prilikom zamjene na nove baterije mora se napraviti stanica za vožnju od najmanje 10 minuta.
- Izbjegavajte neprekidan rad motora.
- Ako se vozilo više puta zaredom samo od sebe isključi znači, da je baterija prazna. Molimo Vas stavite nove baterije.
- Za isključivanje nakon vožnje postupajte u obrnutom redoslijedu.
- Bateriju uvijek čuvajte izvan vozila.
- RC vozilo Carrera očistite nakon vožnje.

Funkcije upravljača**9 Full Function**

Sa Joystick-om možete vozilo upravljati u sve pravce:

Joystick lijevo: naprijed, natrag
Joystick desno: lijevo, desno

Rješenje problema**Problem**

Model ne vozi. / Nema kontrole.

Uzrok: Sklopka na upravljaču ili/ili modelu stoji/stoje na "OFF".

Rješenje: Uključiti.

Uzrok: U modulu su slabe baterije ili ih nema.

Rješenje: Umetnite nove baterije.

Uzrok: Vozilo se zaustavilo na prepreci.

Rješenje: Zaštita od prenapona je isključila vozilo. Sklopku ON/OFF na vozilu pritisnite na OFF, potom opet na ON i vozilo pustite na slobodnu površinu.

Uzrok: Slabe baterije u upravljaču ili modelu.

Rješenje: Umetnite nove baterije.

Uzrok: Model nakon zadnje uporabe nije isključen i baterije su prazne.

Rješenje: Umetnite nove baterije.

Uzrok: Vozilo je vrlo toplo.

Rješenje: Isključite vozilo i upravljač i vozilo pustite oko 30 minuta da se ohladi.

Pravo na zabavu i izmjene ostaje pridržano

Boje / konačni dizajn - pravno na izmjene ostaje pridržano

Pravo na tehničke izmjene i izmjene zbog dizajna ostaje pridržano

Piktogrami = fotografije simbola

Kjære kunde,

Gratulerer med din nye Carrera RC-modellbil. Den er produsert etter dagens tekniske standard. Siden vi alltid strever etter å videreutvikle og forbedre våre produkter, forbeholder vi oss retten til tekniske endringer og angående utstyr, materiell og design til en hver tid, uten forhåndsopplysning om dette. Dermed kan man ikke rette krav på grunn av små avvik i produktet angående data og bilder i denne veiledningen. Denne bruksanvisningen og monteringsveiledningen er en del av produktet. Ved ignorering av bruksanvisningen og sikkerhetsanvisningene i denne, utgår garantien. Denne veiledningen må oppbevares for informasjon og eventuelt til å gi videre til tredjemann.

Du finner nyeste versjon av bruksanvisningen og informasjon om tilgjengelige reservedeler på servicesidene på carrera-rc.com.

Garantibetingelser

Carrera-produkter er teknisk kvalitative produkter som må behandles grundig og forsiktig. Vær absolutt oppmerksom på henvisningene i bruksanvisningen. Alle deler gjennomgår en grundig kontroll (med forbehold om tekniske endringer og modellendringer for forbedring av produktet).

Hvis det allikevel skulle oppstå feil, så garanteres det en garanti i rammen av følgende garantibetingelser:

Garantien omfatter bevislige material- eller fabrikkasjonsfeil som fantes på Carrera-produktet da det ble kjøpt. Garantifristen er 24 måneder fra kjøpdato. Garantien utelukkes for slitedeler (som f.eks. Carrera RC akkumulatører, antenner, dekk girdeler osv.), skader som oppstår gjennom uriktig behandling/bruk (som f.eks. høye hopp over anbefalt høydeangivelse, slippe ned produktet osv.) eller fremmede inngrep. Reparasjoner får kun gjennomføres av Stadlbauer Marketing + Vertrieb GmbH eller en bedrift som er autorisert av dette firmaet. I rammen av denne garantien velger Stadlbauer Marketing + Vertrieb GmbH om hele Carrera-produktet skal skiftes ut eller kun de defekte delene eller det blir gitt en likeverdig erstatning. Garantien utelukker transport-, emballasje- og fraktkostnader i tillegg til skader som forårsakes av kjøper. Disse betales av kjøper. Garantien gjelder kun for første kjøper av Carrera-produktet.

Man kan kun bruke garantien når

- riktig utfyllt kort sendes inn sammen med det defekte Carrera-produktet og kvitteringen/kassellappen.
- ingen egne endringer ble foretatt på dette garantikortet.
- leketøyet ble behandlet i henhold til bruksanvisningen og ble brukt forsikringsmessig.
- skadene/feilfunksjonene ikke gjelder stor vold eller driftsbetinget siltasje.

Garantikort kan ikke erstattes.

Henvising for EU-land:

Det henvises om lovmessig garantiplikt til selgeren, og om at denne garantiplikten ikke innskrenkes gjennom gjenstandens garanti.

Samsvarserklæring

Herved erklærer Stadlbauer Marketing + Vertrieb GmbH, at denne modellen, inklusiv kontroller, er i overensstemmelse med de grunnleggende kravene til følgende EF-direktiv: EF direktiv 2009/48 og 2004/108/EF om elektromagnetisk kompatibilitet og de andre relevante forskriftene til direktiv 1999/5/EF (R&TTE) gjelder. Original samsvarserklæring kan fås under carrera-rc.com.



Maksimal radiofrekvensfeil <math>< 10\text{dBm}</math>

Varselhenvisninger!



OBS! Dette leketøyet er ikke egnet for barn under 3 år pga, små deler kan svelges.

OBS! Funktionsbetinget fare for innklemming! Fjern all emballasje og festetråder før du gir leketøyet til barnet. For informasjon og eventuelle spørsmål ber vi deg om å oppbevare emballasje og adresse.



Symbolet som vises her med gjennomstrekket søpeldunk skal henvise om at tomme batterier, akkumulatører, knappceller, akkumulatorpakker, apparatbatterier, elektriske apparater etc. ikke skal i husholdnings søppelet, for disse skader miljøet og helsen. Hjelp vennligst til med å opprettholde miljøet og helsen, og gi barna dine også beskjed om riktig deponering av brukte batterier og elektriske apparater. Batterier og elektriske apparater skal leveres inn til de kjente samlestedene. Slik tilføres de riktig resirkulering. Ulike batterityper eller nye og brukte batterier får ikke brukes sammen. Tomme batterier må tas ut av leketøyet. Ikke-oppladbare batterier må ikke lades opp på grunn av fare for eksplosjon.

Sikkerhetsbestemmelser

A Carrera RC-kjøretøyet er kun bestemt for hobbyformål, og får kun brukes på dertil bestemte baner og plasser. **OBS! Ikke bruk Carrera RC-kjøretøyet i veitrafikken.**

B Atmosfæriske feil kan føre til funksjonsfeil. Vennligst vent til kjøretøyet har akklimatisert seg hvis det finnes store temperaturforskjeller mellom lagringssted og kjørested. Slik unngås dannelse av kondensvann og dermed funksjonsfeil.

C Du må aldri kjøre med dette produktet på gresset. Gress som setter seg fast kan hindre dreining av aksene og oppvarme motoren. Det må ikke transporteres gods, personer eller dyr med Carrera RC- kjøretøyet.

D Du må aldri kjøre ute i regn eller snø med Carrera RC-kjøretøyet. Kjøretøyet må ikke kjøre gjennom vann, dammer eller snø, og det må lagres tørt.

E Kjøretøyet må aldri brukes i nærheten av elver, dammer eller sjøer, slik at Carrera RC-kjøretøyet ikke faller i vannet. Unngå kjøring på strekninger som kun består av vann.

F Carrera RC-kjøretøyet må aldri utsettes for direkte sol. For å unngå overoppheting i elektronikken til kjøretøyet må man legge inn regelmessige hvilepauser ved en temperatur på over 35 °C.

G Ditt Carrera RC-kjøretøy må aldri utsettes for permanent lastskifte, dvs. stadig kjøring frem og tilbake.

H Sett alltid kjøretøyet ned på bakken for hånd. Du må aldri kaste kjøretøyet ned på bakken.

I Unngå hopp fra ramper eller annet som har en høyde på over 15 cm.

K Bruk aldri skarpe løsningsmidler for rengjøring av modellen din.

L For å unngå at Carrera RC-kjøretøyet kjører med feil i styresystemet, og dermed kjører ukontrollert, skal batteriene til kontrolleren og kjøretøyet akkumulator kontrolleres for riktig ladetilstand med jevne mellomrom.

M Riktig montering av Carrera RC-kjøretøyet må alltid kontrolleres før og etter hver kjøring, eventuelt må skruer og muttere ettertrekkes.

Brukshenvisninger

Leveringsomfang

- 1x Carrera RC Kjøretøy
- 1x Kontroller
- 2x 1,5 V Micro AAA batterier (ikke oppladbar)
- 4x 1,5 V Mignon AA (ikke oppladbar)

Sette batteriene inn i kjøretøyet

- 1 Fjern dekselet til akkumulatorrommet i Carrera RC-kjøretøyet med en skrutrekker.
- 2 Sett Carrera RC batteriene (kan ikke lades) inn i kjøretøyet. Pass på at polene kommer riktig.
- 3 Lukk dekselet igjen med en skrutrekker.

Sette batteriene inn i kontroller

- 3 Åpne batterirommet med en skrutrekker og sett batteriene inn i kontroller. Se til at du har riktig polaritet. Lukk dekselet igjen med en skrutrekker.

Nå kan man begynne å kjøre

Carrera RC kjøretøyet og kontrolleren ble forbundet på fabrikkens.

- 4 1. Carrera RC kjøretøyet slås på over ON/OFF bryteren. LED på oversiden av kjøretøyet blinker rytmisk.
- 5 2. Slå kontrolleren på. LED på kontroller blinker rytmisk. Etter et par sekunder lyser LED på kjøretøyet og på kontroller permanent. Bindingen er avsluttet.

6 Justering av styringen

Hvis det viser seg at Carrera RC-kjøretøyet trekker mot høyre eller venstre, så kan man justere kjøresporet med justeringsbryteren som vises i tegningen.

La oss øve!

7 Husk at denne bilen kan komme opp i svært høy hastighet. Prøv deg frem på en fri flate med min. 2,5x2,5 meter størrelse. **Bruk gasspedalen svært forsiktig første gang.**

8 Bygg opp en Carrera-RC kjørebane med hjemmebegrensninger eller tomme bokser osv. på en stor, fri flate. Den grunnleggende styreteknikken under kjøring med et Carrera RC-kjøretøy er: kjør fort på rette strekninger, og brems i svingene.

- Når en skifter batterier må en kjørepause på minst 10 minutter overholdes.
- Unngå permanent motorbruk.
- Dersom kjøretøyet slår seg av på egen hånd flere ganger kort etter hverandre, så er batteriene tomme. Sett vanligvis inn nye batterier.
- Slå av i omvendt rekkefølge etter at du har kjørt ferdig!
- Batterier må alltid lagres utenfor kjøretøyet.
- Carrera RC-kjøretøyet må rengjøres etter kjøring.

Kontrollerfunksjoner**9** Full funksjon

Med joystick's kan du styre kjøretøyet i alle retninger. Joystick venstre: fremover, bakover Joystick høyre: venstre, høyre

Problemløsninger**Problem**

Modellen kjører ikke. / Ingen kontroll.

Årsak: Bryter på kontroller og/eller modell står på "OFF".

Løsning: Innkopling.

Årsak: Svake eller ingen batterier i modellen.

Løsning: Sett inn nye batterier.

Årsak: Bilen har stoppet pga. en hindring.

Løsning: Overspenningsbeskyttelsen har slått av bilen. ON/OFF bryteren på kjøretøyet settes på OFF, så på ON igjen og plasseres på en ledig flate.

Årsak: Svake batterier i kontroller eller modellen.

Løsning: Sett inn nye batterier.

Årsak: Modellen ble ikke skrudd ordentlig av forrige gang

den var i bruk, så nå er batteriene tomme.

Løsning: Sett inn nye batterier.

Årsak: Kjøretøyet er svært varmt.

Løsning: Slå av kjøretøy og kontroller, og la kjøretøyet kjøle seg ned i omtrent 30 minutter.

Med forbehold om feil og endringer

Fargeendelig design - med forbehold om endringer

Med forbehold om tekniske endringer og endringer i design

Piktogrammer = Symbolbilder

DK**Kære kunde**

Vi ønsker dig tillykke med købet af din Carrera RC-modelbil, der er konstrueret efter det aktuelle tekniske niveau. Da vi permanent videreudvikler og forbedrer vores produkter, forbeholder vi os til enhver tid ret til tekniske ændringer samt ændringer af udstyr, materialer og design, uden forudgående meddelelse. Der kan derfor ikke afledes nogen krav pga. mindre afvigelser på det foreliggende produkt i forhold til data og afbildninger i denne vejledning. Denne betjenings- og montagevejledning er bestanddel af produktet. Ved ignorering af betjeningsvejledningen og de deri indeholdte sikkerhedsanvisninger bortfalder ethvert garantikrav. Opbevar denne vejledning som opslagsværk og til en eventuel videregivning af modellen til tredjemand.

Den aktuelleste version af denne betjeningsvejledning og informationer om tilgængelige reservedele finder du på carrera-rc.com i serviceområdet.

Garantibetingelser

Ved Carrera produkterne drejer det sig om tekniske kvalitetsprodukter, der bør behandles forsigtigt. Vær ubetinget opmærksom på informationerne i betjeningsvejledningen. Alle dele underkastes en grundig kontrol (tekniske ændringer og modelændringer, der tjener til forbedring af produktet, forbeholdes).

Skulle der alligevel optræde fejl, ydes der garanti i henhold til nedenstående garantibetingelser:

Garantien omfatter påviselige materiale- eller fabrikationsfejl, der var tilstede da Carrera produktet blev købt. Garantiperioden er 24 måneder fra købsdato. Garantien dækker ikke sliddele (som f.eks. Carrera RC akku'er, antenner, dæk, geardele etc.), skader som følge af usagkyndig behandling/brug (som f.eks. høje spring over den anbefalede højdeangivelse, eller hvis man lader produktet falde etc.) eller fremmede indgreb. Reparationen må kun udføres af firma Stadlbauer Marketing + Vertrieb GmbH eller af en af dette firma autoriseret virksomhed. Som led i denne garanti vil Stadlbauer Marketing + Vertrieb GmbH efter eget skøn ombytte det komplette Carrera produkt eller kun udskifte de defekte dele. Desuden er transport-, emballage- og kørselsomkostninger samt skader, som køber er ansvarlig for udelukket fra garantien. Disse betales af køberen. Garantylederne gælder udelukkende for den første køber af Carrera produktet.

Der kan kun gøres krav på garantiydelsen, hvis

- det korrekt udfyldte garantikort bliver indsendt sammen med det defekte Carrera produkt, kvitteringen/fakturaen/kassebonen.
 - der ikke blev foretaget egenmægtige ændringer på garantikortet.
 - legetøjet er blevet behandlet formålsbestemt og iht. betjeningsvejledningen.
 - skademe/fejlfunktionerne ikke stammer fra force majeure eller brugsrelateret slitage.
- Garantikort kan ikke erstattes.**

Information til EF-stater:

Der henvises til sælgerens lovlige garantipligt for så vidt, at denne garantipligt ikke indskrænkes af en konkret garanti.

Konformitetserklæring

Hermed erklærer Stadlbauer Marketing + Vertrieb GmbH, at denne model inkl. styreenhed stemmer overens med de grundlæggende krav i følgende EF-direktiver: EU-direktiv 2009/48 og 2004/108/EOF vedr. elektromagnetisk kompatibilitet og de andre relevante forskrifter i direktiv 1999/5/EF (R&TTE) skønner.

Den originale konformitetserklæring kan rekvireres på carrera-rc.com.



Maksimal radiofrekvenseffekt <10 dBm

Advarselshenvisninger!

ADVARSEL! At dette legetøj ikke er egnet til børn under 3 år pga. smådele der kan sluges.

ADVARSEL! Funktionsbetinget klemfare! Fjern alt emballagemateriale og fastgørelsestråd inden du giver barnet dette legetøj. For informationer og eventuelle spørgsmål, bedes du opbevare emballage og adresse.



Det her viste symbol med de gennemstregede affaldstønder skal minde dig om, at tomme batterier, akkumulatører, knapceller, akku-pakker, apparatbatterier, gamle elektriske apparater etc. ikke må smides i husholdningsaffaldet, da de skader miljø og helbred. Hjælp med at bevare miljø og helbred og tal også med dine børn om korrekt bortskaffelse af brugte batterier og gamle elektriske apparater. Batterier og gamle elektriske apparater bør afleveres på de dertil indrettede samlesteder. Således bliver disse genbrugt korrekt. Uens batterityper eller nye og brugte batterier må ikke anvendes sammen. Tag brugte batterier ud af legetøjet. Ikke genopladelige batterier må på grund af eksplosionsfaren ikke oplades.

Sikkerhedsbestemmelser

A Carrera RC-køretøjet er udelukkende beregnet til hobbyformål og må kun anvendes på dertil tiltænkte baner og pladser.

Advarsel! Anvend ikke Carrera RC-køretøjet i trafikken.

B Kør heller ikke under højspændingsledninger eller radiomaster eller i uvejrl! Atmosfæriske forstyrrelser kan medføre funktionsfejl. Ved store temperaturforskelle mellem opbevarings- og brugssted bedes du, for at undgå dannelse af kondensvand og deraf resulterende funktionsfejl, vente til køretøjet har akklimatiseret sig.

C Kør aldrig på græsflader med dette produkt. Græs kan vikle sig omkring akslen og påvirke dennes rotation og overophede motoren. Med et Carrera RC-køretøj må der hverken transporteres gods, personer eller dyr.

D Kør aldrig med Carrera RC-køretøjet når det regner eller der ligger sne. Køretøjet må ikke køre gennem vand, pytter eller sne og skal opbevares tørt.

E Benyt aldrig køretøjer i nærheden af floder, damme eller søer, så Carrera RC-køretøjet ikke falder i vandet. Undgå at køre på underlag, som kun består af sand.

F Udsæt ikke Carrera RC-køretøjet for direkte sollys. For at undgå overop-hedning af køretøjets elektronik skal man ved en temperatur på over 35 °C holde regelmæssige korte pauser.

G Udsæt aldrig Carrera RC-køretøjet for permanent belastningsskift, dvs. permanent frem- og tilbagekørsel.

H Stil altid køretøjet på underlaget med hånden. Kast aldrig køretøjet ned på underlaget.

I Undgå sping fra skanser eller ramper, der er højere end 15 cm.

K Anvend aldrig aggressive opløsningsmidler til rengøring af din model.

L For at undgå, at Carrera RC-køretøjet kører ukontrolleret pga. fejl i styresystemet, skal det kontrolleres, at batterierne i controlleren og køretøjets akku'er er korrekt opladet. Kortsikt ikke opladere og strømforsyningen.

M Det skal før og efter enhver brug kontrolleres, at Carrera RC-køretøjet er korrekt monteret, om nødvendigt skal skruer og møtrikker efterspændes.

Betjeningshenvisninger

Leveringsomfang

- 1x Carrera RC Køretøj
1x Controller
2x 1,5 V Micro AAA batterier (ikke genopladelige)
4x 1,5 V Mignon AA batterier (ikke genopladelige)

Isætning af batterier i køretøjet

2 Fjern dækslet på dit Carrera RC-køretøjs akkurum med en skruetrækker. Sæt Carrera RC batterierne (ikke genopladelige) i køretøjet. Vær opmærksom på rigtig polaritet. Skru dækslet til med en skruetrækker.

Isætning af batterier i controlleren

3 Åbn batterirummet med en skruetrækker og sæt batterierne i controlleren. Vær derved opmærksom på den rigtige polaritet. Skru dækslet til med en skruetrækker.

Nu kan kørslen starte

Carrera RC-køretøjet og controlleren er synkroniseret fra fabrikken.

- 4** Tænd for køretøjet på ON/OFF-kontakten. LED'en på oversiden af køretøjet blinker rytmisk.
- 5** Tænd for controlleren. LED'en på controlleren blinker rytmisk. Efter et par sekunder lyser LED'erne på køretøjet og på controlleren permanent. Synkroniseringen er afsluttet.
- 6** **Justering af styretøj**
Viser det ved brug af Carrera RC-køretøjet sig, at køretøjet trækker til højre eller til venstre, kan køresporet korrigeres med den på tegningen viste justeringskontakt.

Lad os øve!

7 **Advarsel, dette køretøj opnår høje hastigheder.** Øv på et tørt areal på mindst 2,5x2,5 meter. **Betjen gashåndtaget meget forsigtigt første gang.**

8 Byg med trafikkegler eller tomme dåser osv. en Carrera RC-køretøj racerbane på en stort, frit areal. Den grundlæggende styreteknik ved kørsel med et Carrera RC-køretøj er: hurtig kørsel på lige strækninger og nedbremsning i kurverne.

- **Ved skift til nye batterier skal der overholdes en kørepause på mindst 10 minutter.**
- **Undgå permanent brug af motoren.**
- **Slukker køretøjet flere gange kort efter hinanden af sig selv er batterierne opbrugt. Læg nye batterier i.**
- **For at slukke for køretøjet efter kørslen skal man overholde den omvendte rækkefølge.**
- **Opbevar altid batterier uden for køretøjet.**
- **Rengør RC-køretøjet efter brugen.**

Controller-funktioner

9 Full Function
Med joystickene kan du styre køretøjet i alle retninger: **Joystick til venstre:** frem, tilbage
Joystick til højre: venstre, højre

Problemløsninger

Problem

Model kører ikke. / Ingen kontrol over bilen.

Årsag: Kontakt på controller eller/og model står på „OFF“. **Løsning:** Tænd.

Årsag: Svage eller ingen batterier i modellen.

Løsning: Læg nye batterier i.

Årsag: Bilen er blevet stående ved en hindring.

Løsning: Overspændingsbeskyttelsen har albrudt bilen.

Stil ON/OFF-kontakten på køretøjet en gang på OFF, og så igen på ON og stil køretøjet på en fri flade.

Årsag: Svagt batteri i controller eller model.

Løsning: Læg nye batterier i.

Årsag: Modellen blev ikke slukket ved sidste anvendelse og batterierne er brugt op.

Løsning: Læg nye batterier i.

Årsag: Køretøjet er meget varmt.

Løsning: Sluk for køretøj og controller og lad køretøjet køle af i ca. 30 minutter.

Fejltagelser og ændringer forbeholdt

Farver/ endelige design- ændringer forbeholdt

Tekniske og designrelaterede ændringer forbeholdt

Piktogrammer = symbolfotos

TR

Sayın müşteri

Tekniğin günümüzdeki son durumuna göre üretilmiş olan Carrera RC model arabasını satın aldığınızdan dolayı size tebrik ederiz. Ürünlerimizi sürekli geliştirmeye ve düzeltmeye çaba gösterdiğimiz özen, teknik, malzeme ve dizayn açısından ilgili değişiklikleri önceden bildirmeden uygulama hakkını kendimize mahfuz tutarız. Sizin ürününüzde, bu talimattaki resim ve bilgilere kıyasla küçük değişikliklerin olmasından dolayı herhangi bir talep hakkı oluşmaz. Bu kullanma ve montaj talimatı ürünün ayrılmaz parçasıdır. Kullanma talimatına ve içinde bulunan emtiah talimatlarına uyulmaması durumunda garanti talep hakkı ortadan kalkar. Bu talimatı sonradan okumak veya modeli muhtemelen üçüncü şahıslara vermek için saklayınız.

Bu kullanma talimatının en yeni metni-ni ve satın alınabilir yedek parçalar hakkında bilgileri servis bölümünde carrera-rc.com'da bulabilirsiniz.

Garanti koşulları

Carrera ürünleri teknik açıdan yüksek değerli ürünlerdir ve itinalı bir şekilde kullanılmalıdır. Lütfen kullanma talimatında bulunan ikazlara mutlaka uyunuz. Bütün parçaları itinalı bir şekilde kontrol edilmektedir (Ürünün geliştirilmesi için olan teknik ve modelde değişiklik yapıma hakkı mahfuz tutulur).

Fakat buna rağmen hata ortaya çıkacak olursa, o zaman aşağıda belirtilen garanti koşulları çerçevesinde garanti verilmektedir.

Garanti, Carrera ürününün satın alındığı tarihte mevcut olan malzeme ve fabrikasyon hatalarını kapsamaktadır. Garanti süresi, satış tarihinden itibaren 24 aydır. Aşınma parçaları (Örn. Carrera RC akülü, antenler, tekerlekler, şanzıman parçaları v.s. gibi), uygun olmayan kullarımdan (Örn. tavsiye edilen yükseklik versinden yüksek atlamalar, ürünü düşürmeler v.s. gibi) veya yabancı müdahaleden kaynaklanan hasarları garanti talep hakkı kapsamına girmemektedir. Tamiirler sadece Stadlbauer Marketing + Vertrieb GmbH veya bu firma tarafından yetkilendirilmiş şirket tarafından yapılabilir. Bu garanti kapsamı çerçevesinde Stadlbauer Marketing + Vertrieb GmbH'nin tercihi göre Carrera ürünü komple olarak veya sadece bozuk parçaları değiştirilmektedir veya aynı değerde yedek verilmektedir. Nakliyat, ambalaj ve yol masrafları ve satıcıdan kaynaklanan hasarları garanti kapsamına girmemektedir. Bu masrafları alıcı tarafından karşılanması gerekmektedir. Sadece Carrera ürününün birinci el alıcılara garanti haklarından yararlanabilirler.

Garanti talep hakkı sadece aşağıdakiler yerine getirilmesi mümkündür: Eğer,

- bozuk olan Carrera ürünü ile birlikte düzgün doldurulmuş kart, satın alma makbuzu / fatura / satış fişi gönderilirse,
- garanti kartında kendi başına değişiklikler yapılmamışsa,
- oyuncak kullanma talimatına göre kullanılmışsa ve amaçına uygun kullanılmışsa,
- hasarları/hatalı fonksiyonları mücbir sebeplere dayanıyorsa veya çalıştırmaya dayalı aşınmadan kaynaklanıyorsa.

Garanti kartları değiştirilemez.

AB ülkeleri için bilgiler:

Satıcının yasal garanti hizmeti yükümlülüğüne dikkat çekilmekte-dir, yani bu garanti hizmeti yükümlülüğü konu olan bu garanti ile kısıtlanmamaktadır.

Uygunluk açıklaması

Bununla Stadlbauer Marketing + Vertrieb GmbH, bu modelin ve Controller'in aşağıda belirtilen AB yönergelerinin esaslı taleplerine uygun olduğunu beyan eder: 2009/48 ve 2004/108/AB elektromanyetik uygunluk ile ilgili AB yönergelerinde ve 1999/5/AB (R&TTE) yönergelerinin diğer önemli kaidelerinde yazılı olan. Uygunluk açıklamasının aslı carrera-rc.com adresi altında talep edilebilir.



2.4
GHz

Maksimal telsiz frekans gücü <10dBm

TÜRKÇE

İkaz bilgileri !



DIKKAT! Bu oyuncak, yutulabilecek küçük parçalardan dolayı, 3 yaşından daha küçük çocuklar için uygun değildir.

DIKKAT! Fonksiyona doğru sıkıştırma tehlikesi! Bu oyuncuğu çocuğa vermeden önce, bütün ambalaj malzemelerini ve sabitleştirme tellerini çıkartınız. Bilgiler ve muhtemel sorular için lütfen ambalajı ve adresi saklayınız.



Burada gösterilen üstü çizilmiş çöp bidonu sembolü, boş pillerin, akümülatörlerin, düğme pillerin, pil paketlerinin, alet pillerinin, elektrikli eski aletlerin v.s. ev çöpüne dahil olmadığına dikkat çekmektedir, çünkü bunlar çevre ve sağlığa zarar vermektedir. Lütfen çevreyi ve sağlığı korumaya siz de yardımcı olunuz ve çocuklarınızla kullanılmış pillerin ve elektrikli eski aletlerin düzenli imha edilmesi konusunu konuşunuz. Piller ve elektrikli eski aletler bilinen toplama yerlerine teslim edilmelidir. Böylece bunlar nizamına uygun geri dönüşüme (Recycling) iletilmektedir. Farklı olan pil tipleri veya yeni ve kullanılmış pillerin birlikte kullanılması yasaktır. Boş pilleri oyuncaktan çıkartınız. Şarj edilemeyen pillerin patlama tehlikesinden dolayı şarj edilmesi yasaktır.

Emniyet kaideleri

A Carrera RC aracı sadece hobi amacı için tasarlanmıştır ve sadece bunun için öngörülen pistlerde ve yerlerde sürülmelidir. **DIKKAT!** Carrera RC aracını karayolu trafiğinde kullanmayınız.

B Yüksek gerilim hatlarının altında veya telsiz kulelerinin altında veya fırtınalı havalarda sürmeyiniz! Atmosferik arızalar bir fonksiyon hatasına sebebiyet verebilir. Depolama yeri ile sürüleceği yer arasında büyük ısı farkı varsa, lütfen araç ısıya alışmaya kadar bekleyiniz, aksi takdirde kondense su ve buna dayalı olarak fonksiyon arızaları ortaya çıkabilir.

C Bu ürünü kesinlikle çim alanların üzerinde sürmeyiniz. Sağlam sarılan çim aksların dönmesini engelleyebilir ve motor fazla ısınabilir. Bir Carrera RC aracı ile eşyaların, insanların veya hayvanların taşınması yasaktır.

D Carrera RC aracını kesinlikle yağmurlu veya karlı havalarda sürmeyiniz. Aracın suyun, su birikintilerinin veya karın üzerinde sürülmesi yasaktır ve kuru yerde muhafaza edilmelidir.

E Carrera RC aracının suya düşmesi için aracı hiç bir zaman nehirlerin, havuzların veya göllerin yakınında kullanmayınız. Sadece kumdan olan pistlerin ve alanların üzerinde sürmekten kaçınınız.

F Carrera RC aracını doğrudan güneş ışını altında bırakmayınız. Aracın içindeki elektroniklerin fazla ısınmasından kaçınmak için, 35 °C üzerinde olan ısılar da düzenli olarak dinlenme molalarının verilmesi gerekmektedir.

G Carrera RC aracını kesinlikle sürekli zorlama değişimi altında, yani sürekli ileri ve geri sürmeyiniz.

H Aracı her zaman eliniz ile yere koyunuz. Ayakta dururken aracı kesinlikle yere doğru atmayınız.

I 15 cm'den daha fazla yüksekliği olan palanka veya rampalardan atlama-lardan kaçınınız.

K Modelinizi temizlemek için kesinlikle tahriş edici solven kullanmayınız.

L Carrera RC aracının kumanda sisteminde arıza olmasından ve böylece kontrol edilemeyecek şekilde hareket etmesinden kaçınmak için, Controller'in ve araç aküsünün pillerinin düzgün şarj edilmiş durumda olduğunu kontrol ediniz.

M Carrera RC aracının düzgün monte edildiği her sürüşten önce ve sonra kontrol edilmek zorundadır, gerektiğinde vidaları ve somunları sıkınız.

Kullanım ikazları

Teslimat kapsamı

- 1x Carrera RC Araç
- 1x Controller / Kontrolör
- 2x 1,5 V Micro AA pil (tekrar şarj edilemez)
- 4x 1,5 V Mignon AA pil (tekrar şarj edilemez)

Pilleri araca yerleştiriniz

2 Bir tornavida ile Carrera RC aracının akü kutusunun kapağını çıkartınız. Carrera RC pillerini (tekrar şarj edilemeyen) araca yerleştiriniz. Kutupların doğru olmasına dikkat ediniz. Bir tornavida ile kapağı tekrar vidalayınız. **Pillerin Controller'e yerleştirilmesi**

3 Bir tornavida ile pil kutusunu açınız ve pilleri Controller'e (Kontrolör) yerleştiriniz. Doğru kutuplamaya dikkat ediniz. Bir tornavida ile kapağı tekrar vidalayınız.

Şimdi sürmeye başlayabilirsiniz

Carrera RC aracı ve Controller fabrika tarafından birbirine bağlanmıştır.

4 1. Aracı ON/OFF şalterinden çalıştırınız. Aracın üst kısmındaki LED lambası ritmik yanıp söner.

5 2. Controller'i çalıştırınız. Controller'deki LED lambası ritmik yanıp söner. Birkaç dakika sonra araçtaki ve Controller'deki LED lambaları sürekli yanıp sönmeye başlamaktadır. Bağlantı tamamlanmıştır.

Direksiyonu ayarlamak

Carrera RC aracı çalıştırırken aracın sağa veya sola çekişi tespit edilecek olursa, çizimde görülen ayar şalteri yardımı ile sürüş davranışı düzeltilebilir.

Gel bir alıştırmaya yapalım!

7 Dikkat, bu araç yüksek hızlara ulaşmaktadır. Lütfen en azından 2,5x2,5 metre büyüklüğündeki boş bir alanda alıştırmaya yapınız. **İlk defasında gaz pedalını çok dikkatlice kullanınız.**

8 Büyük boş bir alanda köşe sınırlamaları veya boş kutular v.s. ile bir Carrera RC aracı yarış pisti kurunuz.

Carrera RC aracının sürerken genel kumanda tekniği şudur: Düz yerlerde hızlı sürmek ve virajlarda frenlemek.

• **Yeni pillere geçilmesi durumunda, en azından 10 dakika ara verilmelidir.**

• **Motorun sürekli çalışmasından kaçınınız.**

• **Eğer araç arka arkaya kısa aralıklarda birkaç defa kendiliğinden kapanacak olursa, o zaman piller boşalmıştır. Lütfen yeni piller yerleştiriniz.**

• **Sürdükten sonra kapatmak için ters sıralamada uygulayınız!**

• **Pilleri daima aracı dışında depolayınız.**

• **Carrera RC aracını sürme işleminden sonra temizleyiniz.**

Controller fonksiyonları

9 Full (Tam) fonksiyon

Joystick'ler ile aracı bütün istikametlere doğru yönlendirebilirsiniz:

Joystick sol: ileri, geri

Joystick sağ: sol, sağ

Sorunlara çözüm

Sorun

Model hareket etmiyor. / Kontrol hakimiyeti yok.

Sebeb: Controller ve/veya modeldeki şalter 'OFF' pozisyonunda duruyor.

Çözüm: Çalıştırmak.

Sebeb: Modelin için zayıf pil var veya hiç pil yok.

Çözüm: Yeni pilleri yerleştiriniz.

Sebeb: Araba bir engelle durdu.

Çözüm: Faza gerilime karşı koruma tertibatı arabayı kapattı.

Araçtaki ON/OFF şalterini bir defa OFF'a ve daha sonra tekrar ON'a getiriniz ve serbest bir alanda yerleştiriniz.

Sebeb: Controller veya modelin içinde zayıf pil var.

Çözüm: Yeni pilleri yerleştiriniz.

Sebeb: Son defa kullanıldığında model kapatılmamış ve piller bozulmuş.

Çözüm: Yeni pilleri yerleştiriniz.

Sebeb: Araç çok sıcak.

Çözüm: Aracı ve Controlleri kapatınız ve aracı yaklaşık 30 dakika soğumaya bırakınız.

Yanlışlıklar ve değişiklikler mahzuf tutulur.

Renkiler/ son dizayn - değişiklikler mahzuf tutulur

Teknik ve dizayna dayalı değişiklikler mahzuf tutulur

Piktogramlar = Sembol resimleri

السيد الزبون المحترم

نهتمكم لشراكم سيارة - كاريروا RC-Modellauto، والتي تم تصنيعها وفقا لمستوى التطور التقني الحالي. لئنا جادون باستمرار في تطوير منتجاتنا. يبقى الحق لنا قائما للقيام بآية تغييرات وتحويرات من الناحية التقنية أو فيما يتعلق بالتجهيزات والمواد المستعملة والتصاميم دون الحاجة إلى أي إعلان مسبق عن ذلك. سوف لن يتفق من خلال وجود اختلافات بسيطة بين النسخ الموجود لديكم مقابل البيانات والرسوم التوضيحية في الدليل أية مطابحات. تعتبر إرشادات الاستخدام والتركيب هذه جزء من أجزاء المنتج. وفي حالة عدم الإلتزام بإرشادات الاستخدام وما تتضمنه من تعليمات الأمان فيسقط عندئذ حق المطالبة بالضمان. احتفظوا بحدة الإرشادات لغرض القراءة اللاحقة أو عند التسليم المحتمل للمويل إلى شخص آخر.

تجد أحدث إصدار من دليل الاستعمال هذا وكذلك معلومات حول قطع الغيار المتاحة على الموقع الإلكتروني carrera-rc.com في نطاق الخدمات.

شروط الضمان

تمثل منتجات-كاريروا-Modellauto منتجات ذات تقنية عالية (وليست لعبة)، ويتوجب استخدامها بحرص ووقفة. يرجى الإلتباه إلى التعليمات الموجودة في إرشادات الاستخدام، تخضع جميع الأجزاء إلى إختبار وفحص دقيق (يعني الحق قائما للقيام بالتغييرات أو التحويرات التقنية والتي تخدم عملية تحسين وتطوير المنتج).

مع كل ذلك ففي حالة وقوع أخطاء فسيتم تأمين ضمان لكم وفق شروط-الضمان التالية:

يشمل الضمان كل الأخطاء أو العيوب التي يتم إثباتها في المواد أو في التصنيع، على أن تكون موجودة في لحظة شراء منتج - كاريروا - وتبلغ مهلة الضمان 24 شهرا ابتداء من تاريخ الشراء. لا يسري حق الضمان على الأجزاء المستهلكة (مثل بطاريات Carrera RC، والبطاريات، والإطارات، وأجزاء مجموعات التروس، ... إلخ)، أو الأضرار التي تلحق نتيجة التعامل والاستخدام غير الصحيح أو عند تدخل طرف ثالث. يسمح بإجراء التصليحات فقط من قبل شركة شتادلباور للتسويق + التوزيع ش.ذ.م.م. (Stadlbauer Marketing + Vertrieb GmbH) أو من قبل شركة أخرى مخولة منها للقيام بذلك، يتم وضمن حق الضمان هذا وفقا لإختبار شركة شتادلباور للتسويق + التوزيع ش.ذ.م.م. (Stadlbauer Marketing + Vertrieb GmbH) تعديل منتج - كاريروا بكامله أو تعديل الأجزاء العاطلة فيه أو توفير بديل مكافئ له. يستثنى من حق الضمان تكاليف النقل أو الشحن وتكاليف السفر وكذلك الأضرار التي يتحمل مسؤوليتها المشتري. يتوجب على المشتري تحمل تبعات ذلك. يمكن للمالك الأول منتج - كاريروا المطالبة بحق الضمان فقط.

يمكن المطالبة بخدمات حق الضمان فقط، عندما:

- يتم إرسال منتج - كاريروا مع بطاقة الضمان الملونة بشكل نظامي سوية مع فاتورة الشراء/ورقة الحساب/أو إيصال الدفع.
- لا يتم القيام بتغييرات ذاتية في بطاقة الضمان.
- يتم التعامل مع بطاقة الإرشادات الاستخدام ويتم استعمالها حسب التعليمات.
- يتم التأكد من أن الأضرار/الأخطاء العملية ليست بسبب قوة قاهرة أو بسبب الإستهلاك الطبيعي الناتج من الإستخدام.
- لا يمكن تعويض بطاقات الضمان.

تعليمات لنول الاتحاد الأوروبي:
نود الإشارة والتنبيه إلى واجب الضمان القانوني المفروض على البائع، حيث أن واجب الضمان هذا إن يتقيد وتتعدد بسبب الضمان المنوح على السلعة.

إقرار المطابقة

توضيح وتمر شركة شتادلباور للتسويق + التوزيع ش.ذ.م.م. Stadlbauer Marketing + Vertrieb GmbH بأن هذا المويل ومن ضمنه الميسطر يتطابق مع الشروط والمتطلبات الاساسية للإرشادات - الأوروبية الإرشادات الأوروبية EG/108/2004 و 48/2009 حول التوافق الكهرومغناطيسي للمنتجات و الوثائق الأخرى الهامة للإرشادات (R&TTE) - EG/5/1999. يمكن طلب إقرار المطابقة - الأصلي تحت carrera-rc.com.



أقصى تيار لتردد النبذات > 10 ديسيبيل ميلي واط

حذيرات!

تحذير! هذه اللعبة غير مناسبة للأطفال تحت سن 3 سنوات بسبب الأجزاء الصغيرة القابلة للبلع. تحذير!

وجود خطر الإنحسار بسبب طبيعة العمل! أبعداو كل مواد التغليف وكل أسلاك التثبيت قبل إعطاء اللعبة إلى الطفل. يرجى الإحتفاظ بالغلاف والعنوان للمعلومات وفي حالة وجود أسئلة ما لاحقا.

أن الرمز المرسوم لحاويات القمامة المعلمة بعلامة الضرب يراد منه الإشارة إلى أن البطاريات المفرغة، والبطارية الثانوية، وبطاريات خلايا الأزرار، وبطاريات الأجهزة والكهربائية القديمة وما شابه ذلك لا توضع مع القمامة المنزلية، لأنها تضر بالبيئة والصحة العامة. يرجى منكم المساعدة في حماية البيئة والصحة العامة وتحدثوا مع أطفالكم حول التصريف النظامي للبطاريات المستعملة والأجهزة الكهربائية القديمة. يتوجب تسليم البطاريات المستعملة والأجهزة الكهربائية القديمة في محلات الجمع المخصصة لذلك. حيث سيتم حينئذ تكريرها بشكل نظامي.

لا يجوز استخدام أنواع مختلفة من البطاريات أو بطاريات جديدة مع أخرى مستعملة سوية. يتوجب اخراج البطاريات المفرغة من اللعبة. لا يجوز شحن البطاريات غير القابلة للشحن. يجب شحن البطاريات القابلة للشحن فقط تحت إشراف البالغين. يجب اخراج البطاريات القابلة للشحن من اللعبة قبل شحنها. لا يجوز ربط نقاط الربط مع بعضها البعض. يسمح فقط استخدام البطارية المخصصة والمفضلة أو نوع مماثل لها. عند الاستخدام الدوري لجهاز الشحن يجب فحص السلك، ومحلات الربط، والأغطية والأجزاء الأخرى. في حالة حصول ضرر يجوز استخدام وتشغيل جهاز الشحن أولا بعد تصليحه. لا تقم بإعادة شحن البطاريات غير القابلة لإعادة الشحن، حتى لا يحدث خطر الانفجار.

أنظمة السلامة

A أن مركبة - كاريروا أر سي هي مصنعة فقط لأغراض اللعب وممارسة الهوايات ويسمح بإستخدامها فقط على الطرق والمحلات المخصصة لذلك. تحذير! لا تستخدموا مركبة - كاريروا أر سي في طرق المرور العامة.

B ل تقودوا المركبة أيضا تحت أسلاك الكهرباء ذات الجهد العالي أو تحت أبراج الإرسال أو عند حدوث برق أو رعد! يمكن للأضطرابات الجوية أن تؤدي إلى خلل أو قصور وظيفي. وفي حالة وجود فروقات كبيرة بين درجة حرارة غرفة الخزن ومكان قيادة المركبة يرجى الانتظار لحين تتأقلم المركبة على الجو المحيط وذلك لغرض تجنب تكون بخار الماء وما ينتج عنه من قصور وخلل وظيفي.

السبب: زر أو مفتاح المسيطر أو/و الموديل واقف/ واقفان عند. "OFF"
الحل: تشغيل.

السبب: بطاريات ضعيفة أو لايوجد بطاريات في النموذج.
الحل: يرجى تركيب بطاريات جديدة.

السبب: بقيت المركبة متوقفة عند عائق أو مانع ما.
الحل: قامت منظومة الحماية من الجهد العالي بإيقاف السيارة-حركوا زر
أو مفتاح ON/OFF في المركبة مرة على OFF. ثم أعيدوه الى وضع ON
وضعوها على مساحة فارغة.

السبب: بطارية ضعيفة في وحدة التحكم أو النموذج.
الحل: يرجى تركيب بطاريات جديدة.

السبب: لم يتم إيقاف تشغيل الموديل عند آخر استخدام، ولذا فالبطاريات
فارغة.
الحل: يرجى تركيب بطاريات جديدة.

السبب: المركبة ساخنة جدا.

الحل: أطفأوا المركبة والمسيطر وأتركوا المركبة 30 دقيقة تقريبا لكي تبرد.

يبنى حق السيو والتغيرات محفوظا

يبنى حق التعديل في الأجزاء والتصميم النهائي - محفوظا

يبنى حق التغيرات التقنية والتصميمية محفوظا

الرسم الصوري - الصور الرنزية

تركيب البطاريات في المركبة

2 قوموا بتحتية غطاء محل حفظ البطارية القابلة للشحن في مركبة - كاريرا أر سي بواسطة مفك. قم بتركيب بطاريات Carrera RC (الغير قابلة لإعادة الشحن) في المركبة. احرص على أن تكون الأقطاب في المواضع الصحيحة لها. إحكموا براغي الغطاء في محلها مجددا بواسطة مفك.

تركيب البطاريات في وحدة التحكم

3 يتم فتح محل البطاريات بغطى البراغي ومن ثم إدخال البطاريات في المسيطر. يتوجب الإنتباه الى صحة القطبية. إحكموا براغي الغطاء في محلها مجددا بواسطة مفك.

يمكن الآن البدء بالسير

سيارة Carrera RC مربوطة بجهاز التحكم من قبل المصنع.

4 1. قم بتشغيل السيارة عن طريق الازر ON/OFF. عندئذ يومض دايود الإضاءة الموجود بالجاناب العلوي للسيارة على نحو منتظم.

5 2. قم بتشغيل جهاز التحكم. عندئذ يومض دايود الإضاءة الموجود بجهاز التحكم على نحو منتظم. بعد بضع ثوان يضيء دايود الإضاءة في كل من السيارة وجهاز التحكم باستمرار. وهذا يعني أن الربط قد تم بنجاح.

6 تضبيب التوجيه أو القيادة عندما يبين ويعبر تشغيل مركبة كاريرا أر سي بان المركبة تتحرك نحو اليمين أو نحو اليسار، فيمكن ومن خلال زر أو مفتاح التضبيب الموضوع بالرسم تصحيح خط سير المركبة.

دعنا نتدرب!

7 تنبيه! هذه السيارة تصل إلى سرعات عالية. تروجكم التدريب على مساحة فارغة لا تقل عن 2,5x2,5 متر. استخدموا بدال السرعة في أول مرة بحذر شديد.

8 على مساحة كبيرة وفارغة حلقة سباق لمركبة - كاريرا أر سي بمسار محدد بتحديدات أو بعلب فارغة وما شابه ذلك. تقنية التحكم الأساسية عند السير بمركبة - كاريرا أر سي: قيادة سريعة في المسارات المستقيمة وقرملة في المنحنيات.
• عند استبدال البطاريات القديمة بأخرى جديدة يجب الحفاظ على عمل إيقاف مؤقت السير لمدة عشر دقائق على الأقل.
• تجنبوا الإستخدام الدائم للمحرك.
• إذا توقفت المركبة عن التشغيل من تلقاء نفسها لمرات عديدة بينها فترات قصيرة بشكل متتالي ففي هذه الحالة تكون البطاريات فارغة، ويرجى تركيب بطاريات جديدة.
• ولغرض الإطفاء بعد الرحلة يتوجب الإلتزام بتعاقب معكوس.
• يرجى دائما تخزين البطاريات خارج المركبة.
• نظفوا مركبة - كاريرا أر سي بعد الرحلة.

وظائف - المسيطر

9 قدرة كاملة على العمل (Full Function) يمكنكم بعنقة التحكم توجيه وقيادة المركبة في جميع الاتجاهات: عنقة التحكم يسار: الى الأمام، الى الوراء عنقة التحكم يمين: يسار، يمين

إرشادات الاستخدام

المحتويات المجهزة

- 1 X 1 السيارة-Carrera RC
X 1 مسيطر
X 2 بطاريات صغيرة 1,5 AAAA
(غير قابلة للشحن مجددا)
X 4 فوات بطاريات ميمينون AA
(غير قابلة للشحن مجددا)

C لا تقودوا المركبة مطلقا على مساحات مغطاة بالعشب. يمكن ان يتسبب العشب الملثف بإعاقه دوران المحور الناقل للحركة وبالتالي زيادة حرارة المحرك.

D لا تقودوا مركبة - كاريرا أر سي مطلقا في الهواء الطلق أثناء هطول المطر أو نزول الثلج. لا يسمح بقيادة المركبة عبر المياه وحفر المياه أو الثلوج ويتوجب خزنها في محل جاف.

E لا تقودوا هذه المركبة مطلقا قرب الانهار والترع والبحيرات، ولكي لا تسقط مركبة - كاريرا أر سي في المياه. يجب تلافي قيادة المركبة على طرق مبنية من الرمال فقط.

F لا تعرضوا مركبة - كاريرا أر سي مباشرة الى أشعة الشمس القوية. لتلافي تصاعد حرارة الإلكترونيات في المركبة يجب القيام بإستراحات قصيرة وبشكل دوري عندما تزيد درجات حرارة على 35 درجة مئوية.

G لا تُعرض سيارة Carrera RC أبداً للتغيرات المستمرة في الحمل، أي التحرك للأمام والخلف باستمرار.

H ضعوا المركبة دوما بيدكم على الأرض. لا ترموا المركبة مطلقا على الأرض وأنتم واقفون.

I تجنبوا القفزات من منصات الإنزلاق أو أرضية الشحن والتفريغ والتي يزيد ارتفاعها على 15 سم.

K لا تستخدموا مطلقا مذيبات أو مواد تنظيف حادة عند تنظيف الموديل.

L لتلافي حصول قصور أو خلل في منظومة التحكم وقيادة مركبة - كاريرا أر سي نتيجة لذلك دون القدرة على التحكم بها، يتوجب فحص بطاريات المسيطر والبطارية القابلة للشحن للمركبة وبأتهما في حالة شحن جيدة.

M يجب دوما فحص التركيب الصحيح لمركبة - كاريرا أر سي بعد كل رحلة، وعلى كل حال إعادة إحكام وبرم البراغي والصامولات.

Αξιότιμη πελάτη

Σας συγχαιρούμε για την αγορά του αυτοκινήτου μοντελισμού Carrera RC, το οποίο κατασκευάστηκε σύμφωνα με το τελευταίο επίπεδο της τεχνολογίας. Επειδή προσπαθούμε πάντοτε να βελτιώνουμε την εξέλιξη και ανάπτυξη των προϊόντων μας, επιφύλασσε για τυχόν τεχνικές αλλαγές στον εξοπλισμό, στα υλικά και στο σχέδιο του ελκικότερου αποδοχότερου στήμη και χωρίς καμία προειδοποίηση. Μικρές αποκλίσεις από αγορασθέντες προϊόντος από τα στοιχεία και τις φωτογραφίες αυτών των οδηγίων σε καμία περίπτωση δεν μπορούν να θεμελιώσουν αξιωματικές απαιτήσεις μορφής. Αυτές οι οδηγίες χρήσης και συναρμολόγησης αποτελούν αναπόσπαστο συμπλήρωμα του προϊόντος. Η εγγύηση παύει να ισχύει αν δεν τηρηθούν οι οδηγίες χρήσης και οι οδηγίες ασφαλείας που περιέχονται σε αυτές. Φυλάξτε αυτές τις οδηγίες για να μπορείτε να τις διαβάσετε αργότερα και να τις παραδώσετε μαζί με το μοντέλο σε τρίτους.

Την τελευταία και πιο ενημερωμένη έκδοση αυτών των οδηγιών χρήσης, όπως και πληροφορίες για ανταλλακτικά θα βρείτε στο carrera-rc.com στον τομέα Service.

Όροι εγγύησης

Τα προϊόντα Carrera είναι προϊόντα υψηλής ποιότητας και τεχνολογίας, τα οποία πρέπει να αντιμετωπίζονται με ιδιαίτερη φροντίδα. Προσέχετε απαραίτητα τις υποδείξεις στις οδηγίες χρήσης. Όλα τα τεμάχια ελέγχονται διεξοδικά (με την επιφύλαξη για τεχνικές αλλαγές και τροποποιήσεις στα μοντέλα, οι οποίες αποσκοπούν στην βελτίωση των προϊόντων).

Εάν παρ' όλα αυτά εμφανιστεί κάποια βλάβη, αυτή καλύπτεται στα πλαίσια των όρων της εγγύησης:

Η εγγύηση καλύπτει αποδεδειγμένα ελαττώματα των υλικών ή κατασκευαστικά ελαττώματα, τα οποία υπήρχαν κατά τη στιγμή της αγοράς του προϊόντος Carrera. Η προθεσμία εγγύησης ισχύει για 24 μήνες από την ημερομηνία πώλησης. Η εγγύηση δεν καλύπτει ανταλλακτικά (όπως π.χ. Carrera RC επαναφορτιζόμενες μπαταρίες, κεραιές, ελαστικά, εξαρτήματα του κιβωτίου ταχυτήτων κ.λπ.), ζημιές εξαιτίας μη ενδεδειγμένου χειρισμού/χρήσης (όπως π.χ. πηδήματα μεγάλου ύψους πάνω από το συνιστώμενο ύψος, πτώση στο χρώμα κ.λπ.) ή εξαιτίας επεμβάσεων τρίτων. Επισκευές επιτρέπεται να εκτελούνται μόνο από την εταιρεία Stadlbauer Marketing + Vertrieb GmbH ή από εξουσιοδοτημένη εταιρεία. Στο πλαίσιο της παρούσας εγγύησης και κατ' επιλογή της Stadlbauer Marketing + Vertrieb GmbH το προϊόν Carrera αντικαθίσταται ως σύνολο ή αντικαθίστανται μόνο τα ελαττωματικά εξαρτήματα ή διασφαλίζεται αντικατάσταση ίσης αξίας. Η εγγύηση δεν καλύπτει τα έξοδα μεταφοράς, συσκευασίας και διανομής, καθώς και τις ζημιές που έγιναν από τον αγοραστή. Την ευθύνη για τα παραπάνω φέρει ο αγοραστής. Αξιώσεις για εγγύηση μπορεί να εγείρει αποκλειστικά ο πρώτος κάτοχος του προϊόντος Carrera.

Αξίωση για παροχή εγγύησης υφίσταται μόνο αν

- αποσώσει ή κόψει, κατάλληλα συμπληρωμένη, μαζί με το ελαττωματικό προϊόν Carrera, την αποδείξη αγοράς / το ημελόγιο / την αποδείξη ταμειακής μηχανής.
 - δεν έχουν πραγματοποιηθεί αυθαίρετες αλλαγές στην κάρτα εγγύησης.
 - το παιχνίδι έχει χρησιμοποιηθεί σύμφωνα με τις οδηγίες χρήσης και κατά τον ενδεδειγμένο τρόπο.
 - οι ζημιές / δυσλειτουργίες δεν οφείλονται σε ανυπόληπτα βία ή σε φθορά από τη χρήση του προϊόντος.
- Δεν είναι δυνατή η αντικατάσταση των καρτών εγγύησης.

Υπόδειξη για κράτη της ΕΕ:

Υποδεικνύεται στον πελάτη ότι ο πωλητής έχει την υποχρέωση παροχής εγγύησης από το νόμο, η οποία δεν περιορίζεται με κανένα τρόπο από την ως προς το αντικείμενο εγγύησης.

Δήλωση συμμόρφωσης

Η Stadlbauer Marketing + Vertrieb GmbH δηλώνει δια της παρούσης ότι το μοντέλο αυτό συμπεριλαμβανομένου του χειριστήριου (Controller) συμμόρφει με τις βασικές απαιτήσεις των ακόλουθων οδηγιών της ΕΚ: Στο πνεύμα των Οδηγιών της ΕΕ 2009/48 και 2004/108/ΕΕ για την ηλεκτρομαγνητική συμβατότητα και των άλλων σχετικών διατάξεων της Οδηγίας 1999/5/ΕΕ (R&TTE). Το πρωτότυπο της δήλωσης συμμόρφωσης μπορείτε να το ζητήσετε από την carrera-rc.com.



Μέγιστη ισχύς ραδιοσυχνότητας <10dBm

Προειδοποιήσεις!



ΠΡΟΕΙΔΟΠΟΙΗΣΗ! Το συγκεκριμένο παιχνίδι δεν είναι κατάλληλο για παιδιά κάτω των 3 ετών, λόγω κινδύνου κατάποσης μικρών εξαρτημάτων.

ΠΡΟΕΙΔΟΠΟΙΗΣΗ! Κίνδυνος μαγκώματος κατά τη λειτουργία! Απομακρύνετε όλα τα υλικά συσκευασίας και τα σύρματα στερεώσης προτού δώσετε το παιχνίδι στο παιδί. Για πληροφορίες και τυχόν απορίες φυλάξτε τη συσκευασία και τη διεύθυνση.



Το σύμβολο που απεικονίζεται εδώ με τον διαγραμμένο κάδο απορριμμάτων υποδεικνύει ότι άδειες μπαταρίες, επαναφορτιζόμενες μπαταρίες, επίπεδες μπαταρίες, συσσωρευτές, μπαταρίες συσκευών, ηλεκτρικές παλαιές συσκευές δεν ανήκουν στον κάδο οικιακών απορριμμάτων, διότι βλάπτουν το περιβάλλον και την υγεία.

Βοηθήστε και εσείς ώστε να μην βλάψουμε το περιβάλλον και την υγεία μας και μιλήστε επίσης με τα παιδιά σας για τον τρόπο που πρέπει να απορρίπτουμε τις μεταχειρισμένες μπαταρίες και τις ηλεκτρικές παλαιές συσκευές. Οι μπαταρίες και οι ηλεκτρικές παλαιές συσκευές πρέπει να παραδίδονται στα γνωστά σημεία αποκομιδής. Με τον τρόπο αυτό συμμετέχουν στη διαδικασία μίας ορθής ανακυκλώσεως. Δεν επιτρέπεται να χρησιμοποιούνται μαζί μπαταρίες διαφορετικών τύπων ή καινούργιες και μεταχειρισμένες μπαταρίες. Αφαιρείτε τις άδειες μπαταρίες από το παιχνίδι. Οι μη επαναφορτιζόμενες μπαταρίες δεν επιτρέπεται να φορτίζονται, διότι υπάρχει κίνδυνος να εκραγούν.

Διατάξεις ασφαλείας

A Το αυτοκίνητο Carrera RC έχει σχεδιαστεί αποκλειστικά ως προϊόν ψυχαγωγίας και η χρήση του επιτρέπεται αποκλειστικά μόνο στις προβλεπόμενες διαδρομές και περιοχές.

Προειδοποίηση! Μη χρησιμοποιείτε το αυτοκίνητο Carrera RC στο οδικό δίκτυο.

B Μην το οδηγείτε επίσης κάτω από αγωγούς υψηλής τάσης ή ιστούς κεραιών ή όταν έχει κακοκαιρία! Οι ατμοσφαιρικές διαταραχές και παρεμβολές μπορεί να προκαλέσουν δυσλειτουργία του αυτοκινήτου. Σε περίπτωση που η θερμοκρασία του χώρου αποθήκευσης και της περιοχής οδήγησης διαφέρει σε μεγάλο βαθμό, περιμένετε μέχρι το αυτοκίνητο να εγκλιματιστεί, προς αποτροπή σχηματισμού συμπυκνωμένου νερού και κατ' επέκταση προς αποτροπή δυσλειτουργιών.

C Μην οδηγείτε ποτέ το συγκεκριμένο προϊόν στο γρασίδι. Το γρασίδι μπορεί να εμποδίσει την περιστροφή του άξονα, αν περιπλακεί σ' αυτόν, και να προκαλέσει υπερθέρμανση του κινητήρα. Με το αυτοκίνητο Carrera RC δεν επιτρέπεται η μεταφορά προϊόντων, απόμων ή ζώων.

D Μην οδηγείτε ποτέ το Carrera RC στο ύπαιθρο όταν βρέχει ή όταν χιονίζει. Δεν επιτρέπεται να οδηγείτε το αυτοκίνητο μέσα από νερά, λιμνάζοντα νερά ή χιόνι. Πρέπει να αποθηκεύεται σε στεγνό χώρο.

E Μη χρησιμοποιείτε ποτέ το αυτοκίνητο Carrera RC κοντά σε ποταμούς, λιμένες ή θάλασσα, για να μην πέσει στο νερό. Αποφεύγετε να οδηγείτε το αυτοκίνητο στην άμμο.

F Το αυτοκίνητο Carrera RC δεν επιτρέπεται να εκτίθεται άμεσα στην ηλιακή ακτινοβολία. Προς αποτροπή υπερθέρμανσης των ηλεκτρονικών του αυτοκινήτου πρέπει σε θερμοκρασίες πάνω από 35 °C να πραγματοποιείτε τακτικά σύντομα διαλείμματα.

G Μην υπερφορτίζετε ποτέ το όχημα Carrera RC με συνεχείς αλλαγές, οδηγώντας το μία εμπρός και μία πίσω.

H Να αποθέτετε το αυτοκίνητο στο έδαφος πάντοτε με το χέρι. Μη ρίχνετε ποτέ το αυτοκίνητο από τη θέση που βρίσκεται κατευθείαν στο έδαφος.

I Αποφεύγετε τα άλματα από εξέδρες ή ράμπες με ύψος πάνω από 15 cm.

K Μη χρησιμοποιείτε ποτέ ισχυρά καθαριστικά μέσα για τον καθαρισμό του αυτοκινήτου μοντελισμού.

L Προς αποφυγή πρόκλησης βλαβών στο σύστημα ελέγχου του αυτοκινήτου Carrera RC και κατ' επέκταση προς αποφυγή ανεξέλεγκτης κίνησης του, πρέπει να ελέγχετε από πριν τις μπαταρίες του χειριστηρίου και τις επαναφορτιζόμενες μπαταρίες του αυτοκινήτου για το αν είναι κατάλληλα φορτισμένες.

M Πριν και μετά από κάθε οδηγηση πρέπει να ελέγχετε πάντοτε τη σωστή συναρμολόγηση του αυτοκινήτου Carrera RC, ενδεχομένως να πρέπει να αφιζέτε τις βίδες και τα παξιμάδια.

Οδηγίες χειρισμού

Παραδοτέες εξοπλισμός

- 1x Carrera RC Όχημα
1x Controller (χειριστήριο)
2x 1,5 V Micro AAA μπαταρίες (μη επαναφορτιζόμενες)
4x 1,5 V Mignon AA μπαταρίες (μη επαναφορτιζόμενες)

Τοποθέτηση των μπαταριών στο όχημα

2 Με ένα κατασβίδι αφαιρέστε το καπάκι της θήκης επαναφορτιζόμενης μπαταρίας στο αυτοκίνητο Carrera RC. Τοποθετήστε τις (μη επαναφορτιζόμενες) μπαταρίες Carrera RC στο όχημα. Προσέχετε για τη σωστή πολικότητα. Βιδώστε πάλι το καπάκι με ένα κατασβίδι.

Τοποθέτηση των μπαταριών στο χειριστήριο

3 Ανοίξτε τη θήκη των μπαταριών με ένα κατασβίδι και τοποθετήστε τις μπαταρίες στο χειριστήριο. Προσέξτε για τη σωστή πολικότητα. Βιδώστε πάλι το καπάκι με ένα κατασβίδι.

Τώρα μπορείτε να ξεκινήσετε την οδηγηση

Το όχημα Carrera RC και το χειριστήριο συνδέονται εργοστασιακά.

- 1** Ενεργοποιήστε το όχημα με τον διακόπτη ON/OFF. Η LED στο επάνω μέρος του οχήματος αναβοβλίνει ρυθμικά.
- 2** Θέστε σε λειτουργία το χειριστήριο. Η LED στο χειριστήριο αναβοβλίνει ρυθμικά. Μετά από μερικά δευτερόλεπτα ανάβουν οι LED στο όχημα και στο χειριστήριο συνεχώς. Η σύνδεση ολοκληρώθηκε.
- 6** Ρύθμιση συστήματος διεύθυνσης
Αν κατά τη λειτουργία του οχήματος Carrera RC αντιληφθείτε ότι το όχημα „τραβάει“ προς τα δεξιά ή αριστερά, αυτό μπορεί να διορθωθεί με τον ρυθμιστικό διακόπτη που φαίνεται στο σχέδιο.

Επιτρέψτε μας να σας εκπαιδεύσουμε στη χρήση του!

7 Προειδοποίηση το όχημα αυτό επιτυγχάνει υψηλές ταχύτητες. Εξασκηθείτε ως μια επιφάνεια χωρίς εμπόδια μεγέθους τουλάχισ. 2,5x2,5 μέτρων. Την πρώτη φορά που θα ξεκινήσετε, χειριστείτε τον μαγλό γκαζού με ιδιαίτερη προσοχή.

8 Χρησιμοποιήστε γάνιες ή άδεια κουτιά κτλ. για να φτιάξετε μια „αγωνιστική πίστα“ για το αυτοκίνητο Carrera RC σε μια μεγάλη επιφάνεια χωρίς εμπόδια. Η βασική τεχνική ελέγχου κατά την οδηγηση ενός αυτοκινήτου Carrera RC είναι: στις ευθείες οδηγείτε γρήγορα και στις στροφές φρενάρηστε.

- Κατά την αλλαγή νέων μπαταριών πρέπει να μεσολαβεί ένα διάλειμμα οδηγησης τουλάχιστον 10 λεπτών.
- Αποφεύγετε τη μόνιμη χρήση του κινητήρα.
- Εάν το όχημα απενεργοποιείται μόνο του για σύντομα διαδοχικά διαστήματα πολλές φορές, αυτό σημαίνει ότι οι μπαταρίες έχουν αδειάσει. Τοποθετήστε νέες μπαταρίες.
- Για την απενεργοποίηση μετά τη χρήση ακολουθήστε την αντιστροφή σειρά!
- Αποθηκεύστε τις μπαταρίες πάντα εκτός οχήματος.
- Μετά την οδηγηση καθαρίστε το αυτοκίνητο Carrera RC.

Λειτουργίες χειριστηρίου

9 Πλήρης λειτουργία
Με τα Joysticks μπορείτε να διευθύνετε το όχημα προς όλες τις κατευθύνσεις:
Joystick αριστερά: εμπρός, πίσω

Λύσεις προβλημάτων

Πρόβλημα

Το αυτοκίνητο μοντελισμού δεν κινείται. / Αδυναμία ελέγχου.

Ατία: Ο διακόπτης στο χειριστήριο ή/και το αυτοκίνητο μοντελισμού είναι στο "OFF".
Λύση: Ενεργοποίηση.

Ατία: Απονεύει ή ανύπαρκτες μπαταρίες στο μοντέλο οχήματος.
Λύση: Τοποθετήστε νέες μπαταρίες.

Ατία: Το αυτοκίνητο ακινητοποιήθηκε μπροστά σε ένα εμπόδιο.
Λύση: Η προσοχή υπέρτατης απενεργοποίησης το αυτοκίνητο. Θέστε τον διακόπτη ON/OFF στο όχημα πρώτα στο OFF και μετά πάλι στο ON και τοποθετήστε το όχημα σε μία ελεύθερη επιφάνεια.

Ατία: Απονεύει μπαταρία στο χειριστήριο ή στο μοντέλο οχήματος.
Λύση: Τοποθετήστε νέες μπαταρίες.

Ατία: Το όχημα δεν απενεργοποιήθηκε μετά την τελευταία χρήση του και οι μπαταρίες είναι αδειες.
Λύση: Τοποθετήστε νέες μπαταρίες.

Ατία: Το αυτοκίνητο έχει ζεσταθεί πολύ.
Λύση: Απενεργοποιήστε το αυτοκίνητο και το χειριστήριο και αφήστε το αυτοκίνητο να κρυώσει για περίπου 30 λεπτά.

Με επιφύλαξη για λάθη ή αλλαγές
Χρώματα/τελικό σχέδιο – Με την επιφύλαξη αλλαγών
Με την επιφύλαξη τεχνικών και σχεδιαστικών αλλαγών
Εικονογράμματα – Φωτογραφίες αυτών των

RC

Αγαπητοί πελάτες

Για να αγοράσετε το πιο προηγμένο προϊόν της Carrera RC-μπαταρίας. Το προϊόν που αγοράσατε και το βιβλίο οδηγιών και τις εικόνες που συνοδεύουν το προϊόν, είναι μέρος του προϊόντος. Η χρήση του προϊόντος σύμφωνα με τις οδηγίες είναι υποχρεωτική. Η Carrera RC είναι: στις ευθείες οδηγείτε γρήγορα και στις στροφές φρενάρηστε.

Εάν θέλετε να αγοράσετε το προϊόν μας, μπορείτε να επισκεφθείτε το carrera-rc.com για να αγοράσετε το προϊόν μας. Η Carrera RC είναι: στις ευθείες οδηγείτε γρήγορα και στις στροφές φρενάρηστε.

Προσθήκη

Carrera είναι προϊόν εξαιρετικής ποιότητας. Πρέπει να τηρείται πάντα η οδηγία ασφαλείας. Όλα τα προϊόντα μας έχουν υποστεί αυστηρή επιθεώρηση πριν από την παράδοση. Η Carrera RC είναι: στις ευθείες οδηγείτε γρήγορα και στις στροφές φρενάρηστε.

Εάν υπάρχουν προβλήματα, σε περίπτωση που τα προϊόντα μας δεν λειτουργούν σωστά, παρακαλούμε να επικοινωνήσετε με τον κατασκευαστή μας.

Εάν υπάρχουν προβλήματα, σε περίπτωση που τα προϊόντα μας δεν λειτουργούν σωστά, παρακαλούμε να επικοινωνήσετε με τον κατασκευαστή μας. Η Carrera RC είναι: στις ευθείες οδηγείτε γρήγορα και στις στροφές φρενάρηστε.

Εάν υπάρχουν προβλήματα, σε περίπτωση που τα προϊόντα μας δεν λειτουργούν σωστά, παρακαλούμε να επικοινωνήσετε με τον κατασκευαστή μας. Η Carrera RC είναι: στις ευθείες οδηγείτε γρήγορα και στις στροφές φρενάρηστε.

Εάν υπάρχουν προβλήματα, σε περίπτωση που τα προϊόντα μας δεν λειτουργούν σωστά, παρακαλούμε να επικοινωνήσετε με τον κατασκευαστή μας. Η Carrera RC είναι: στις ευθείες οδηγείτε γρήγορα και στις στροφές φρενάρηστε.

Δηλώσεις

Stadlbauer GmbH & Co. KG hereby declares that this model kit complies with the requirements of the EMC Directive (EMC-Richtlinien) and the Low Voltage Directive (Niederspannungsrichtlinien) (LVD) and the CE marking is in accordance with the requirements of the CE marking Directive (CE-Markierungsrichtlinie) (CE-Markierungsrichtlinie). The CE marking is in accordance with the requirements of the CE marking Directive (CE-Markierungsrichtlinie) (CE-Markierungsrichtlinie).



Maximum power output <math>< 10\text{ dBm}</math>

Προειδοποίηση!

Προειδοποίηση! Αυτό το παιχνίδι δεν είναι κατάλληλο για παιδιά ηλικίας κάτω των 3 ετών. Τα μικρά μέρη του παιχνιδιού μπορεί να οδηγήσουν σε ασφυξία ή πνιγμό. Προσοχή! Υπάρχει κίνδυνος τραυματισμού από τα μέρη του παιχνιδιού. Πριν από την χρήση του παιχνιδιού, αφαιρέστε όλα τα μέρη του παιχνιδιού που είναι κλειστά ή κλειδωμένα. Προσοχή! Τα μέρη του παιχνιδιού μπορεί να οδηγήσουν σε τραυματισμό. Προσοχή! Τα μέρη του παιχνιδιού μπορεί να οδηγήσουν σε τραυματισμό. Προσοχή! Τα μέρη του παιχνιδιού μπορεί να οδηγήσουν σε τραυματισμό.



带有如图所示的打叉的垃圾桶标志的物品，如废电池、蓄电池、纽扣电池、电池组、便携式充电器等有危害环境和健康的风险，不得归类于一般家庭垃圾。为了环保和健康，请您自己并请您教导您的孩子，谨慎处理废电池和旧充电器。请将废电池和旧充电器交付给已知的回收点。妥善回收废电池。不同电池型号的电池和不同电量的电池不可同时使用。请不要把已用完的电池留在玩具中。请勿对非充电电池充电，有导致爆炸的危险。

安全准则

A Carrera RC-车型专为兴趣爱好者设计，只能在指定的轨道和场地驾驶。
注意！请不要在公路街道上使用Carrera RC-车型。

B 请不要在高压线，无线电杆或雷雨天气下使用！由于环境的影响可能导致功能故障，所以当储存环境和驾驶环境之间有剧烈温差时，请安心等待直至车辆适应新环境，以防止凝结水和故障的产生。

C 请不要在草地上行驶本产品。草有可能缠绕阻挠主轴旋转，导致引擎过热。
不可使用Carrera RC-车辆运送货物，人员或动物。

D 在雨雪天气下，请不要在露天环境里使用Carrera RC-车型。车辆不得涉水，不可过水坑或在雪地里行驶，车辆的储存地必须保持干燥。

E 请勿在河流，池塘或湖泊附近使用Carrera RC-车型，以免车辆掉入水中。请避免车辆在沙路上行驶。

F 请勿将车辆放在阳光下暴晒。为防止车内零件过热，请在35°C的行驶环境下保证车辆定期的短暂休息。

G 请务必不要让Carrera RC车辆负载变化磨损，即长时间快速在前进后退之间切换。

H 请将车辆用手放置在地面上，而非从一定的高度扔向地面。

I 请勿在垂直距离超过15厘米的斜面行驶或跨沟飞跃。

K 请勿使用刺激性溶剂清洁车辆。

L 为了避免Carrera RC-车辆的遥控不灵以致无法控制行驶，请确保遥控器和。车内电池电量充足。

M 每次行驶Carrera RC-车辆之前和之后请检查车辆是否正确安装，如有必要请拧紧螺母和螺栓。

操作说明

包装内容

- 1个 Carrera RC 车辆
- 1个 遥控器
- 2个 1.5 V Micro AAA电池（不可充电）
- 4个 1.5 V Mignon AA电池（不可充电）

将电池装入车辆

2 请用螺丝刀打开Carrera RC-车辆的电池盒盖。将Carrera RC电池（非充电电池）装入车辆。注意正确的极性。用螺丝刀将盒盖再次拧紧。

将电池装入遥控器

3 用螺丝刀打开电池槽并将电池放置入遥控器。请注意正确的正负极方向。用螺丝刀将盒盖再次拧紧。

现在可以开始行驶

Carrera RC车辆和遥控器已有工厂设置连接

- 4** 1. 请将电源开关ON/OFF拨至ON。车辆上方的LED有节奏的闪烁。
- 5** 2. 开启遥控器。遥控器上方的LED有节奏的闪烁。几秒钟后遥控器和车辆上的LED长亮，表示顺利连接。
- 6** 方向调整
如果您在驾驶Carrera RC-车辆时发现汽车在行驶时总是向左或向右偏离，您可以通过如图所示的调整开关来调整行驶线路。

让我们来练习吧！

- 7** 注意！此车行驶速度极高！请在面积至少为2,5x2,5米的空地上练习。第一次使用时请小心加油。
- 8** 利用空罐或障碍物在一个空地建好Carrera RC赛道。驾驶Carrera RC-赛车的基本操控技术就是：直道加速，弯道减速。
* 换上新电池后，请务必在使用前至少休息10分钟。
* 避免引擎长期运转。
* 如果车辆连续多次快速自动关机，说明电池电量已空。请换上新电池。
* 停止使用时则按照相反的顺序关闭。
* 存放时请将电池从车辆中取出。
* 请在行驶后清洁Carrera RC车身

遥控器功能

9 全功能
通过操控遥控器可以让您的车辆往各个方向行驶：
左遥控器杆：前进，后退
右遥控器杆：向左，向右

故障排除

故障
车辆不行驶。/ 无法遥控。

原因：遥控器或/和车辆的开关处于“OFF”。
解决办法：开启。

原因：如果模型中的电池弱电或没电。
解决办法：请装入新电池。

原因：车辆被阻停在一个障碍物前。
解决办法：过压保护使车辆停止。请将车辆的ON/OFF开关先拨至OFF，再拨回ON，并将车辆放置在无障碍地方。

原因：遥控器或模型中的电池弱电。
解决办法：请装入新电池。

原因：车辆在电池用尽时，不会自动关闭。
解决办法：请装入新电池。

原因：车辆过热。
解决办法：关闭车辆和遥控器，让车辆冷却大约30分钟。

保留更正错误和修改的权利
颜色/最终设计 - 保留修改权利
保留技术和设计相关修改权利
图示 - 标识图片



J

お客様各位

この度はカレラRCカーをお買い上げいただき、まことにありがとうございます。当品は最新の技術水準をもとに製造されています。当社の製品は常に開発、改善がされています。そのため技術、装備、材料、またはデザインにおいて予告なく変更されることがありますのでご了承ください。お求めになった製品のデータ、写真はこの取扱説明書と多少相違する場合がありますが、それに関するクレームはお受けすることができませんのでご了承ください。取扱・組立説明書は当製品の内容品の一部です。この説明書にある使用方法や安全のための注意を守らないご使用は保証の対象外となりますのでご注意ください。この説明書は読み返したり、第三者へRCモデルを譲渡する際のために大切に保管してください。

最新バージョンの取扱説明とオプションのパーツに関する情報は、carrera-rc.comのサービスサイトをご覧ください。

保証条件

カレラ社の製品は高精度技術品であり、おもちゃではありません。そのため取扱いには注意し、説明書の注意を厳守してください。すべてのパーツは厳正なる検査を通してありますが、製品の改良による技術・型の変更がある場合があります。

それにもかかわらず製品に欠陥が見つかった際は、下記の条件において保証が有効となります。当保証はカレラ社製品ご購入時における素材および、機能の欠陥を対象としております。保証期間はお求めから24ヶ月間です。消耗品（Carrera RCの蓄電池、アンテナ、タイヤ、ギヤのパーツなど）に対しての不当な取り扱い、および故意の過失による損傷（推薦高度を超える高いジャンプ、製品の落下など）は保証の対象外となります。修理はStadlbauer Marketing + Vertrieb GmbHまたは、当社の認定業者によるのみ行われます。カレラ社製品において保証対象を全品または、一部の損傷部品の交換とするかの決定権はStadlbauer Marketing + Vertrieb GmbHが有します。保証はその送料、梱包費、交通費あるいは、購入者によって生じた損傷へは対象となりません。これらの費用はご購入された方の負担となります。保証は、カレラ社製品をお求めになった購入店のみが申請をお受けします。

保証は以下の条件が揃った場合のみ、受領されます。

- 欠陥のあるカレラ社製品にご購入の際の領収書、請求書あるいは、レシート、規定通り記載された保証書が添付されている。
 - 保証書が作動的に変更されたものでない。
 - 取り扱い説明書に則して玩具が操作され、指示通りに使用されていた。
 - 損傷、機能不全の原因が無法な取り扱いまたは、作動によるものではない。
- 保証書の再発行はできません。

EU諸国内の注意：
この保証責任は物的保証に限定されない、すなわち販売者の法的保証責任として注意が喚起されています。

適合宣言

Stadlbauer Marketing + Vertrieb GmbHはここに、このRCモデル、およびコントローラが以下のEC基準の基本要件：Stadlbauer Marketing + Vertrieb GmbHはここに、このRCモデル、およびコントローラが以下のEC基準の基本要件：本適合宣言書のオリジナルはホームページ carrera-rc.com より、ご請求出来ます。



最大送信出力 10dBm以下

警告！

注意！ 小さなパーツを飲み込む危険があるため、この玩具は3才以下の乳児には適していません。
注意！ 作動中、指や物が挟まる場合があります！この玩具をお子さまに与える前に、すべての包装材や留め具を取り外しすぐに捨ててください。お問い合わせやご質問がある際のために、パッケージと住所は保管してください。



ここに表示されているX印の付いたゴミ箱のシンボルマークは、空のバッテリー、蓄電池、ボタン電池、電池パック、あるいは使用済み電気機器は環境および、健康に障害を与えるため家庭用ゴミとして処分してはならないことを指示しています。廃電池や使用済み電気機器の正しい廃棄方法をお子様にも教えて環境や健康の保全にご協力ください。使用済み電池や電気機器は指定の収集所で回収処理をしてください。そうすることで廃棄物が正しくリサイクルがされます。また、異種の電池や新品と使い古した電池を混合させて使用しないでください。空になった電池は玩具から取り出してください。充電式でない電池は、爆発の危険があるため充電しないでください。

安全規定

A カレラRCカーは、ホビー利用のために設備されたレーンや路面でのみ走行させてください。注意！カレラRCカーは、公道で走らせないでください。

B 高圧線や無線塔の近くまたは、雷雨の時には走行させないでください！走行させる環境により機能に障害が生じることがあります。保管場所と走行させる場所で急激な温度差がないようマシンを気温に慣らし、結露発生やそれを原因とする機能障害から防いでください

C この製品は決して芝生の上で走行させないでください。巻き込まれた草が車軸の回転を阻止し、モーターが過熱することがあります。カレラRCカーに荷、人、あるいは動物を載せて運ぶことはできません。

D 雨天、あるいは雪の場合はカレラRCカーを決して野外で走らせないでください。マシンは水中、水たまりあるいは、雪の上で走らせないでください。保管は乾燥した場所で行ってください。

E マシンを水に落ちる危険性のある河川、湖水、池などのそばで走行させないでください。砂地での走行は避けてください。

F カレラRCカーは直射日光に放置しないでください。マシンの電子部品の過熱を避けるために、気温が35℃以上になる環境では時おり、短時間走行を休止させてください。

G 決してカレラRCマシンを連続的に前進後進を繰り返して、頻繁に重心移動をしないでください。

H マシンはいつも手で持って地面に設置してください。決して立ったまま車両を地面に放り投げることはしないでください。

I 15cm以上の高さのある斜面やランプからのジャンプは避けてください。

K モデルカーの洗浄には、決して刺激の強い溶剤や洗剤を使用しないでください。

L カレラRCカーのコントロールシステムの故障やそれにかかる無制御な走行を避けるために、コントローラのバッテリーやマシンの蓄電池が十分な充電状態であることを確認してください。

M 走行前また、走行後にはいつもカレラRCカーの取付状態を確認し、必要に応じてネジやナットを固定してください。

取扱上の注意

内容品

- 1**
- 1x Carrera RC マシン
 - 1x コントローラ
 - 2x 1.5 V 単4電池 (再充電不可)
 - 4x 1.5 V 単3電池 (再充電不可)

マシンにバッテリーを入れる

2 カレラRCカー蓄電池収納部のネジをドライバーで回してフタを開けます。Carrera RCバッテリー (非充電式) をマシンにセットします。電極の正しい位置に注意してください。蓄電池をセットしたらフタをしてドライバーでネジを固定します。

コントローラにバッテリーを入れます

3 ドライバーでバッテリー収納部のフタにあるネジを外し、コントローラにバッテリーをセットします。その際、正しい電極の位置にご注意ください。蓄電池をセットしたらフタをしてドライバーでネジを固定します。

さあ、スタートさせましょう

出荷時には、カレラRCマシンとコントローラはベリングされています。

- 4** 1. マシンのON/OFFスイッチをONにします。マシン上部のLEDが規則的に点滅します。
5 2. コントローラのスイッチを入れます。コントローラのLEDが規則的に点滅します。数秒後、マシンとコントローラのLEDが点灯を続けるまでベリングが完了したサインです。

6 ステアリングの調整
 カレラRCカーの走行中はマシンが右、あるいは左にハンドルをとられる場合は、図の調整スイッチで進行方向を調整できます

練習しましょう！

7 このマシンは大変スピードが出ますので、ご注意ください！操縦は最低2,5x2,5メートル四方ある障害物のないスペースで練習してください。初めて走行させる時は、スロットルレバーを非常に慎重に操作してください。

- 8** 広い障害物のないスペースにコーナーの囲いや空き缶などでカレラRCカーのレーシングコースを作ります。カレラRCカーを操縦するにあたっての基本操作は、直進で加速、カーブでブレーキです。
 ・バッテリーの交換は、作動後最低10分経ってから行ってください。
 ・モーターの連続運転は避けてください。
 ・マシンが続いて何度も停止する場合は、バッテリー容量が足りません。その際は新しいバッテリーに交換してください。
 ・走行後、スイッチを切る場合はそれと逆の順番で行ってください！
 ・バッテリーは、いつもマシンから取り出して保管してください。
 ・カレラRCカーは走行後、汚れを取り除いてください。

コントローラ機能

9 フルファンクションスロットルスティックで、マシンをあらゆる方向に操縦できます。
 左のスロットルスティック：前進、後退
 右のスロットルスティック：左、右

問題の解決策

問題

マシンが走らない。/コントロールが効かない。

原因: コントローラあるいは、マシンのスイッチがOFFになっている。
 解決策: スイッチを入れる。

原因: 残量が少ない、またはバッテリーがマシンに入っていない。
 解決策: 新しいバッテリーを入れてください。

原因: マシンが障害物に当たり停止した。
 解決策: 過負荷保護装置がマシンを停止させた。マシンのON/OFFスイッチを一度OFFにしてから再びONにし、障害物のない面に設置する。

原因: コントローラまたは、マシンのバッテリー残量が少ない。
 解決策: 新しいバッテリーを入れてください。

原因: 前回のご使用の際にモデルの電源が切られていなかったため、バッテリー容量が空になっています。
 解決策: 新しいバッテリーを入れてください。

原因: マシンが高熱になっている。
 解決策: マシンとコントローラのスイッチを切り、マシンを約30分間冷却させる。

誤り、変更がある場合があります。
 色および、最終デザインの変更がある場合があります。
 技術やデザイン上の変更がある場合があります。
 ピクトグラム=シンボル写真



고객 여러분께

최신 기술로 제작된 카레라 RC 모델 자동차를 구입하신 것을 축하합니다. 저희는 제품을 개발하고 개선하는데 항상 노력하고 있기 때문에 기술적인 측면과 장착, 재료, 디자인과 관련하여 예고 없이 언제든지 변동할 권리를 보유합니다. 그래서 구입하신 제품이 이 설명서의 자료와 그림에 비해 다소 다른 차이를 보이더라도 이것을 근거로 한 어떤 청구권도 소송되지 않습니다. 이 사용 및 조립 설명서는 제품의 일부입니다. 사용설명서와 기재된 안전수칙을 준수하지 않았을 경우에는 개런티 청구권이 소멸됩니다. 후후에 다시 참고하고 모델을 제 3자에게 이양할 경우에 대비하여 이 설명서를 보관하십시오..

이 작동설명서의 최신판과 구입 가능한 부품에 대한 정보는 carrera-rc.com 의 서비스 영역에서 보실 수 있습니다.

개런티 조건

카레라 제품은 고급 기술로 제작된 상품이나 조심스럽게 다루어야 합니다. 사용설명서의 주의사항을 반드시 주의하십시오. 모든 부품은 세심한 검토를 거쳤습니다 (기술상의 변동과 제품 개선에 도움이 되는 모델 변동을 위한 권리는 제조사가 보유합니다).

그럼에도 결함이 있을 경우에는 다음 개런티 조건의 범위에서 개런티를 보장합니다:
 개런티는 카레라 제품을 구입하신 시점에 증명할 수 있는 재료와 제조상의 결함을 포함합니다. 개런티 기간은 판매한 날로부터 계산하여 24개월입니다. 개런티 청구사항에서 제외되는 것은 마모부품(예: Carrera RC 전지, 안테나, 타이어, 공기기 부품등), 적절하지 않은 취급/사용에 (예: 권장된 높이 보다 더 높은 점프, 제품을 떨어뜨리는것등) 의한 손상, 외부 개입에 의한 파손등입니다. 수선은 반드시 Stadlbauer Marketing + Vertrieb GmbH 회사나 이 회사로부터 인증받은 회사를 통해 이루어져야 합니다. 이 개런티 범위에서 Stadlbauer Marketing + Vertrieb GmbH 회사의 선택에 따라 한 카레라 제품 전체, 혹은 손상된 부품이 교체되거나, 같은 부품으로 대체됩니다. 개런티에서 제외되는 것은 운송, 포장, 주행에 의해 생기는 비용 및 구입자에 의해 비롯된 손상입니다. 이것은 구입자가 처리야 합니다. 개런티 요구는 카레라 제품을 최초로 구입한 사람이 의해서만 청구될 수 있습니다.

개런티 청구권은 다음과 같은 경우에만 발생합니다:
 ・ 규정에 맞게 작성된 증서를 손상된 카레라 제품, 구입 영수증/계산서/자물증서와 함께 송부한 경우.
 ・ 개런티 증서를 임의로 찌르지 않은 경우.
 ・ 장난감을 사용설명서에 따라 취급하였고 규정에 맞게 사용하였을 경우.
 ・ 손상/기능 장애가 불가항력이나 작동에 따른 마모에 의한 것이 아닐 경우.
 개런티 증서는 대체할 수 없습니다.

유럽연합규기에 해당되는 참고사항:
 법적인 보충 의무는 제품에 대한 개런티에 의해 제한받지 않습니다.

개런티 조건

슈타돌바우어 마케팅 + 유통 회사는, 컨트롤러를 포함한 이 모델은 전자기장 유해성에 대한 EG 지침 전자기파 적합성에 대한 EG 지침 2009/48과 2004/108/EG 및 지침 1999/5/EG(R&TTE) 의 다른 관련 규정이 인정됩니다. 적합성 증명서 원본은 carrera-rc.com 에서 청구할 수 있습니다.



무선 주파수 최대 전력 10dBm 이하

경고 사항!



주의! 이 장난감은 삼킬 수 있는 작은 부품 때문에 3세 미만의 어린이들에게 적합하지 않습니다.
주의! 기능상 끼워져 조일 위험이 있습니다! 장난감을 어린이에게 건네주기 전에 모든 포장재와 고정줄을 제거하십시오. 설명과 생길 수 있는 질문에 대비하여 포장과 주소를 보관하십시오.



여기 그려진 가위표 처진 쓰레기통 상징은 빈 건전지, 축전지, 단추형 전지, 전지팩, 기타 전지, 전기 제품 폐품들은 환경과 건강에 해롭기 때문에 일반 가사용 쓰레기통에 버려서는 안된다는 것을 주지시키고 있습니다. 환경과 건강을 보존하는데 협조하시고, 전지와 전기 기기 폐품을 규정에 맞게 처리하는 요령에 대해 자녀들과 논의하시기 바랍니다. 전지와 전기 제품 폐품은 별도 마련된 수거장에 버려야 합니다. 그래야만 제대로 재활용품 처리장에 이르게 됩니다. 서로 다른 전지나 새 전지와 헌 전지를 함께 사용하면 안됩니다. 빈 전지는 장난감에서 분리하십시오. 충전 할 수 없는 전지는 폭발 위험이 있기 때문에 충전해서는 안됩니다.

안전수칙

A Carrera RC 차량은 취미 목적으로만 제조되었으니 여기에 해당하는 선로와 장소에서만 작동되어야 합니다.
주의! Carrera RC 차량을 도로에서 사용하지 마십시오.

B 고압전선이나 전파송전대 아래에서, 혹은 폭풍우시에는 주행하지 마십시오! 대기소동이 전파교란을 일으킬 수 있습니다. 보관장소와 주행장소간에 온도차가 클 경우, 응축수나 이로 인한 기능 장애를 피하기 위해 차량이 주변 환경에 순응할 때까지 기다리십시오.

C 풀밭 위에서는 이 제품을 절대 사용하지 마십시오. 풀이 휘감겨 축 회전을 저지하고 모터를 가열합니다. Carrera RC 차량으로 물, 사람, 혹은 동물을 운반해서는 안됩니다.

D Carrera RC 차량을 비가 오거나 눈이 내릴 때 절대 야외에서 주행하지 마십시오. 차량은 물, 웅덩이, 혹은 눈을 통과하여 주행해서는 안되고, 반드시 건조하게 보관해야 합니다.

E Carrera RC 차량이 물에 빠지지 않게 절대 강, 연못, 혹은 호수 근처에서 사용하지 마십시오. 오로지 모래로만 된 경로에서 주행하는 것을 피하십시오.

F Carrera RC 차량이 직사광선에 노출되지 않게 하십시오. 차량의 전자부품이 과열되는 것을 피하기 위해 35°C가 넘는 경우 정기적으로 짧은 휴식을 취해야 합니다.

G Carrera RC 차량에 절대 지속적으로 부하 변환을 주지마십시오, 다시 말하면 전진과 후진을 계속하여 바꾸지 마십시오.

H 차량은 반드시 손에서 바닥에 내려 놓아야 합니다. 차량을 절대 선 상태에서 바닥에 던지지 마십시오.

I 15 cm 이상의 점프대나 경사대에서 떨어지는 것을 피하십시오.

K 모델을 세척할 때 절대 용제를 사용하지 마십시오.

L Carrera RC 차량이 종종 시스템의 장애로 인해 통제되지 않은 상태에서 주행하는 것을 피하기 위해 차량 축전지와 컨트롤러의 건전지가 제대로 충전된 상태인지 검토해야 합니다.

M Carrera RC 차량이 제대로 조립되어 있는지를 주행 전과 후에 매번 검토해야하고, 경우에 따라 나사를 조여주어야 합니다.

작동시 주의사항

축전지 충전

- 1 x Carrera RC 차량
1 x 컨트롤러
1,5 V AAA 마이크로 건전지 2개 (재충전 할 수 없음)
1,5 V AA 건전지 4개 (재충전 할 수 없음)

차량에 전지 장착

2 Carrera RC 차량의 축전지함 덮개를 드라이버로 여십시오. (재충전 할 수 없는) Carrera RC 전지를 차량에 장착하십시오. 양극이 제대로 맞게 장착되었는지 주의하십시오.
덮개를 드라이버로 조이십시오. 전지를 컨트롤러에 장착하십시오

3 전지함을 드라이버로 열고 컨트롤러에 전지를 장착하십시오. 양극이 제대로 맞는지 주의하십시오.
덮개를 드라이버로 조이십시오.

이제 주행을 시작할 수 있습니다

Carrera RC 차량과 컨트롤러는 공장 출하시 접속되어 있습니다.

4 1. ON/OFF 스위치로 차량을 켜십시오. 차량 위쪽의 점등이 물동적으로 깜박입니다.

5 2. 컨트롤러를 켜십시오. 컨트롤러의 점등이 물동적으로 깜박입니다.
몇 초 후 차량과 컨트롤러의 점등이 지속적으로 켜집니다. 점속이 완료되었습니다.

6 운전 조절
Carrera RC 차량이 작동중에 왼쪽이나 오른쪽으로 빠져나가는 것이 확인되면 표시되어 볼 수 있는 조정 스위치를 통해 주행선을 교정할 수 있습니다.

자, 이제 연습합시다!

7 주의: 이 차량은 높은 속력을 냅니다. 최소한 2,5x2,5 미터 넓이의 빈 평지에서 연습하십시오. 처음 사용시에는 속도조절을 매우 조심하여 작동하십시오.

- 8** 크고 장애물이 없는 평지에 빈 상자등으로 Carrera RC 차량 경주로의 경계선을 만드십시오. Carrera RC 차량을 주행할 때 기본적인 조종기술은 직선로에서는 빨리 달리고, 커브에서는 브레이크를 거는 것입니다.
- 새 전지가 바뀔 경우에는 최소한 10분간 주행 휴지 시간을 지켜야 합니다.
 - 지속적으로 모터가 가동되는 것을 피하십시오.
 - 차량이 여러 차례 짧은 간격으로 연달아 저질로 꺼지면, 전지가 비었다는 것을 나타냅니다. 새 전지를 장착하십시오.
 - 주행이 끝난 후 쉴 때는 역순으로 진행하십시오!
 - 전지는 항상 차량에서 분리하여 보관하십시오.
 - 주행 후 Carrera RC 차량을 닦아주십시오.

컨트롤러 기능

9 풀 평선
조이스틱을 사용하여 차량을 모든 방향으로 움직일 수 있습니다:
조이스틱 왼쪽: 전진, 후진
조이스틱 오른쪽: 좌, 우

문제 해결

문제 모델이 수행하지 않음. / 통제되지 않음.

원인: 컨트롤러나 모델의 스위치, 혹은 두 스위치 모두가 "OFF"임.
해결책: 컷기.

원인: 모델에 약한 전지, 혹은 전지가 장착되어 있지 않은 경우.
해결책: 새 전지를 장착하십시오.

원인: 차량이 장애물에 걸려 정지했습니다.
해결책: 고압보호장치가 차량을 끕니다.
차량의 ON/OFF 스위치를 1번 OFF 위치에 놓았다가 다시 ON 위치로 옮기고 평면 위에 놓으십시오.

원인: 컨트롤러나 모델에 약한 전지가 장착된 경우.
해결책: 새 전지를 장착하십시오.

원인: 마지막 사용 후 모델을 끄지 않았고 축전지가 비었습니다.
해결책: 새 전지를 장착하십시오.

원인: 차량이 매우 뜨거움.
해결책: 차량과 컨트롤러를 끄고, 차량을 약 30분간 식힐 것.

오류의 변동이 있을 수 있습니다.
색깔과 최종 디자인에 변동이 있을 수 있습니다.
기술과 디자인상의 변동이 있을 수 있습니다.
픽토그램 = 상징그림



Уважаемый клиент!

Поскольку мы постоянно работаем над усовершенствованием и улучшением нашей продукции, мы оставляем за собой право в любое время и без предупреждения вносить технические изменения, изменения в отношении оборудования, материалов и дизайна. Поэтому небольшие отклонения настоящего продукта от данных и рисунков инструкции не могут послужить основой для предъявления каких-либо претензий. Настоящая инструкция по эксплуатации и монтажу является неотъемлемой частью продукта. Несоблюдение инструкции по эксплуатации и содержащихся в ней указаний по технике безопасности лишает Вас права на гарантийное обслуживание. Храните эту инструкцию для справок и возможной передачи модели третьему лицу.

Самую актуальную версию настоящей инструкции по эксплуатации и информации об имеющихся в наличии запчастях Вы найдете на carrera-rc.com в отделе сервиса.

Условия гарантии

Продукты Carrera представляют собой высокотехнологичные продукты, требующие аккуратного обращения. Пожалуйста, обязательно примите к сведению указания, содержащиеся в инструкции по эксплуатации. Все детали подвергаются тщательной проверке (возможны технические изменения и изменения модели, служащие целям улучшения продукта).

Если несмотря на это появятся дефекты, производитель предоставляет гарантию на нижеуказанных условиях:

Гарантия распространяется на доказуемые дефекты материала и производства, имевшие место на момент покупки продукта Carrera. Срок гарантии составляет 24 месяца с даты покупки. Из гарантии исключаются быстрознашаивающиеся детали (напр., аккумуляторные батареи для радиоуправляемых автомобилей Carrera, антенны, шины, детали редуктора и т.п.), повреждения в результате неправильного обращения/пользования (напр., превышение рекомендованной высоты перепрыгивания, падение продукта и т.д.) и повреждения в результате несанкционированного вмешательства. Ремонт разрешается производить только фирме «Stadlbauer Marketing + Vertrieb GmbH» или уполномоченному ею предприятию. В рамках этой гарантии на выбор «Stadlbauer Marketing + Vertrieb GmbH» производится замена всего продукта Carrera или же только неисправных частей или же предоставляется равноценная замена. Гарантия не покрывает расходы на транспортировку, упаковку, дорожные расходы и повреждение, возникшие по вине покупателя. Эти расходы несет покупатель. Гарантийные претензии может заявлять только лишь первый покупатель продукта Carrera.

Право на гарантийное обслуживание имеется только в том случае, если

- будет отправлен должным образом заполненный гарантийный талон вместе с неисправным продуктом Carrera и квитанцией/счетом/кассовым чеком на покупку продукта.
- в гарантийном талоне не производилось никаких самовольных изменений.
- с игрушкой обращались и пользовались нею в соответствии с руководством по эксплуатации.
- повреждения/неисправности не возникли по причине форс-мажорных обстоятельств или обусловленного эксплуатацией износа.

Гарантийный талон не подлежит замене.

Указание для стран-членов ЕС:

Обращается внимание на предписанную по закону гарантию продавца, в частности, на то, что настоящая гарантия не умаляет действие этой предписанной по закону гарантии.

Заявление о соответствии

Настоящим компания «Stadlbauer Marketing + Vertrieb GmbH» заявляет, что эта модель, включая контроллер, соответствует основополагающим требованиям следующих Директив ЕС: Директивы ЕС 2009/48 и 2004/108/ЕС об электромагнитной совместимости и прочим соответствующим предписаниям Директивы 1999/5/ЕС (R&TTE). Оригинальное заявление о соответствии можно посмотреть на carrera-rc.com.



Максимальная мощность радиочастотного сигнала <10дБм

Предупредительные указания!

ВНИМАНИЕ! Эта игрушка не предназначена для детей младше 3 лет в связи с наличием мелких деталей, которые ребенок может проглотить.

ВНИМАНИЕ! Функциональная опасность заземления! Прежде чем давать эту игрушку ребенку, удалите все упаковочные материалы и крепежную проволоку. Сохраните, пожалуйста, упаковку и адрес на тот случай, если Вам понадобятся информация или у Вас возникнут вопросы.



Изображенный здесь символ зачеркнутых контейнеров для мусора должен обратить Ваше внимание на то, что разряженные батарейки, аккумуляторы, батарейки кнопочной формы, аккумуляторные блоки, отработанные электрические приборы и т.д. нельзя выбрасывать в бытовой мусор, поскольку они наносят вред окружающей среде и здоровью. Пожалуйста, помогите сохранить окружающую среду и здоровье и поговорите со своими детьми о правильной утилизации отработавших батареек и отслуживших электрических приборов. Батарейки и отслужившие электрические приборы необходимо сдавать в известных пунктах сбора. Там они будут переданы для надлежащей утилизации. Нельзя использовать вместе разные типы батареек или новые и использованные батарейки. Вынимайте из игрушки использованные батарейки. Неперезаряжаемые батарейки запрещается заряжать, т.к. существует опасность взрыва.

Правила техники безопасности

A Радиоуправляемый автомобиль Carrera предназначен исключительно для занятий хобби. Его можно использовать только на предназначенных для этих целей дорогах и участках. **Внимание!** Не используйте радиоуправляемый автомобиль Carrera в уличном движении.

B Не используйте автомобиль под высоковольтными линиями электропередач, радиомачтами и в грозу! Атмосферные воздействия могут вызвать неполадки. При больших перепадах температуры между помещением для хранения автомобиля и местом поездки подождите, пожалуйста, пока автомобиль не акклиматизируется, чтобы избежать образования конденсата и появления связанных с ним неполадок.

C Никогда не используйте настоящий продукт на траве. Наматывающаяся трава может препятствовать вращению осей и может вызвать нагревание двигателя. На радиоуправляемом автомобиле Carrera нельзя перевозить грузы, людей или животных.

D Никогда не используйте радиоуправляемый автомобиль Carrera, когда на улице идет дождь или снег. Автомобиль не должен попадать в воду, лужи или снег.

E Никогда не используйте автомобиль вблизи рек, прудов или озер, чтобы радиоуправляемый автомобиль Carrera не упал в воду. Избегайте использования автомобиля на участках, состоящих исключительно из песка.

F Не подвергайте радиоуправляемый автомобиль Carrera воздействию прямых солнечных лучей. Чтобы избежать перегрева электроники в автомобиле, при температуре свыше 35 °C необходимо регулярно делать перерывы.

G Ни в коем случае не подвергайте радиоуправляемый автомобиль Carrera постоянной смене нагрузки, т. е., постоянному перемещению вперед/назад.

H Ставьте автомобиль на пол всегда вручную. Никогда не бросайте автомобиль, стоя на пол.

I Избегайте прыжков с трамплинов или спусков высотой свыше 15 см.

K Никогда не используйте сильные растворители для чистки автомобиля.

L Во избежание неполадок в системе управления и связанных с этим неконтролируемых движений радиоуправляемого автомобиля Carrera необходимо проверять батарейки контроллера и аккумуляторную батарею автомобиля на предмет безупречности уровня зарядки.

M Необходимо постоянно проверять правильность монтажа радиоуправляемого автомобиля Carrera до и после каждой поездки, при необходимости необходимо подтянуть винты и гайки.

Указания по эксплуатации**Комплект поставки**

- 1x Carrera RC Автомобиль
- 1x Контроллер
- 2x батарейки Micro AAA на 1,5 В (не пригодны для многократного заряда)
- 4x батарейки Mignon AA на 1,5 В (не пригодны для многократного заряда)

Установка батареек в машину

2 Снимите с помощью отвертки крышку аккумуляторного отсека радиоуправляемого автомобиля Carrera. Вставьте батарейки для радиоуправляемых машин Carrera (не перезаряжаемые) в машину. Следите за правильной полярностью. Вставьте аккумуляторную батарею. Прикрутите крышку с помощью отвертки.

Установка батареек в контроллер

3 Откройте батарейный отсек с помощью отвертки и вставьте батарейки в контроллер. Следите за правильной полярностью. Прикрутите крышку с помощью отвертки.

Теперь можно ехать

Связь между радиоуправляемым автомобилем Carrera и контроллером установлена на заводе-изготовителе.

4 1. Включите автомобиль с помощью выключателя ON/OFF. Светодиод на верхней стороне автомобиля начинает ритмически мигать.

5 2. Включите контроллер. Светодиод на контроллере начинает ритмически мигать. Через несколько секунд светодиоды на автомобиле и контроллере начинают постоянно светиться. Процесс привязки завершен.

6 Юстировка рулевого управления Если при использовании радиоуправляемого автомобиля Carrera автомобиль будет уходить вправо или влево, Вы можете с помощью изображенного на рисунке юстировочного выключателя откорректировать полосу движения.

Давайте потренируемся!

7 **Внимание!** Этот автомобиль достигает скорости до 20 км/ч. Потренируйтесь, пожалуйста, на пустом участке размером минимум 2,5х2,5 метра. В первый раз очень осторожно используйте рычаг управления газом.

8 Постройте с помощью угловых упоров или пустых гильз и т.п. гоночную трассу для радиоуправляемого автомобиля Carrera на большом, свободном участке. Основоплавающей техникой управления при езде на радиоуправляемом автомобиле Carrera являются: быстрая езда на прямых участках и торможение на поворотах.

- При замене батареек необходимо выдержать паузу не менее 10 минут.
- Избегайте беспрерывной работы двигателя.
- Если машина самопроизвольно отключается несколько раз подряд, это свидетельствует о том, что батарейки разрядились. Вставьте новые батарейки.
- Для отключения после поездки действуйте в обратном порядке!
- Храните батарейки вдали от машины.
- Очистите радиоуправляемый автомобиль Carrera после поездки.

Функции контроллера

9 **Полная функция** С помощью джойстиков можно направлять автомобиль во всех направлениях:
Джойстик влево: вперед, назад
Джойстик вправо: влево, вправо

Решения проблем

Проблема Автомобиль не едет. / Отсутствует контроль.

Причина: Выключатель/выключатели на контроллере и/или автомобиле находится/находятся в положении «OFF».
Решение: Включите выключатель.

Причина: Слабые батарейки или отсутствие батареек в модели.
Решение: Вставьте новые батарейки.

Причина: Автомобиль наехал на препятствие и остановился.
Решение: Защита от перенапряжения отключила автомобиль. Установите выключатель ON/OFF на автомобиле сначала в положение OFF, а затем снова в положение ON, и разместите автомобиль на свободном участке.

Причина: Слабая батарейка в контроллере или модели.
Решение: Вставьте новые батарейки.

Причина: Модель не была выключена после последнего использования, и батарейки сели.
Решение: Вставьте новые батарейки.

Причина: Автомобиль очень нагрелся.
Решение: Выключите автомобиль и контроллер и дайте автомобилю остыть прибл. 30 минут.

Ошибки и изменения не исключены
Цвета / окончательный дизайн – возможные изменения
Возможны технические и обусловленные дизайном изменения
Пиктограммы = фотографии символов



A series of horizontal lines for writing, starting from the bottom of the header bar and extending down the page.





DISTRIBUTORS

AUSTRIA

Stadlbauer Marketing + Vertrieb GmbH
Rennbahn Allee 1
A-5412 Puch / Salzburg
Phone ++43 662 88921-0
Fax ++43 662 88921-512
Internet www.carrera-rc.com

GERMANY

Stadlbauer Marketing + Vertrieb GmbH
Rennbahn Allee 1
A-5412 Puch / Salzburg
Phone ++49 911 7099-0
Fax ++49 911 7099-119
Internet www.carrera-rc.com

HONG KONG

Stadlbauer (HK) Ltd.
Room 1917,
North Tower,
Concordia Plaza
1 Science Museum Road,
Tsimshatsui East
Kowloon Hong Kong
Phone ++852 2722 0620
Fax ++852 2367 0732
Internet www.carrera-rc.com

USA/CANADA/MEXICO

Carrera of America Inc.
2 Corporate Drive
Cranbury,
NJ 08512,
USA
Phone ++1 609 409 8510
Fax ++1 609 409 8610
Email reception@carrera-toys.com
Internet www.carrera-rc.com

BENELUX

Stadlbauer Marketing + Vertrieb GmbH
Landsheerlaan 33
NL-6114 MP Susteren
Email service.benelux@carrera-toys.com
Internet www.carrera-rc.com

FRANCE

Stadlbauer Marketing + Vertrieb GmbH
21 B. Route Nationale
Domaine de L'Hancardrie
FR-58320 Ennatis-Bas-En-Weppes
Email carrera-toys@orange.fr
Internet www.carrera-rc.com

HUNGARY

Magyarország Importer Stadlbauer Marketing + Vertrieb GmbH
Rennbahn Allee 1
A-5412 Puch / Salzburg
Phone ++36 305556502
Email office@stadlbauer-toys.hu
Internet www.carrera-rc.com

Service:

GAME PARK - VINCCZE ZOLTÁN
Berkly Lili utca 36,
1171 Budapest - Hungary
Phone ++36 1 258 7609
Email vinzol@e-online.hu

POLAND

Stadlbauer Marketing + Vertrieb GmbH
Rennbahn Allee 1
A-5412 Puch / Salzburg
Phone ++48 22 645 14 20
Fax ++48 22 645 14 21
Email office@stadlbauer-toys.pl
Internet www.carrera-rc.com

Service:

REKMAN
ul. Fabryczna 14
53-609 Wrocław
Poland
Phone ++48 71 359 46 19
Fax ++48 71 359 46 21
Email jbajda@rekman.com.pl

SPAIN/PORTUGAL

Stadlbauer Iberia SLU
Calle Fluviá, 97, 1º 2º
08019 Barcelona - Spain
Phone ++34 93 303 63 35
Email contacto@carrera-toys.com
Internet www.carrera-rc.com

CARRERA RC DISTRIBUTORS

AUSTRALIA

Zimble Pty Ltd.
899 Heidelberg Road
Ivanhoe, Victoria 3079
Australia
Phone ++61 3 8481 1000
Fax ++61 3 9497 2311
Email sales@zimble.com.au
Internet www.zimble.com.au

BULGARIA

Ivanchev Ltd.
76a, Maria Luiza Blvd.
BG-1202 Sofia
Phone ++359 263 22020
Fax ++359 263 22020
Email kivanchev@del.bg

CHINA

Shanghai Wowgame Commercial Company Ltd.
Room 110, Tower 1,
German Centre, 88 Keyuan Road,
(Zhangjiang Hi-Tech Park),
Pudong, Shanghai, (Zip: 201203)
China
Phone ++86 21-53821692
Mobile ++86 15577449439
Email eddychan@wowgame.com.cn
Internet www.wowgame.net.cn

CZECH REPUBLIC

ConQuest entertainment s.s.
Hlaubetinska 11
CZ-198 00 Praha 9 - Hloubetin
Phone ++420 284 000 175
Fax ++420 284 000 101
Email radim.kalo@conquest.cz
Internet www.autodrahy.cz

ESTONIA

Anvol Ltd.
Madikse 7
EE-74114 Maardu
Phone ++372 63 88 100
Fax ++372 63 88 101
Email anvol@anvol.ee
Internet www.anvol.ee

GREECE

Enarxis Dynamic Media Ltd.
68, Iliss Iliou Street,
11744, Neos Kosmos
Athens
Greece
Phone ++30 210 9011900
Fax ++30 210 9028700
Email info@enarxis.eu
Internet www.enarxis.eu

HONG KONG

Chin Leo (China) Industrial Limited
RM, 1801/5, 18/F,
King Palace Plaza,
52A Sha Tsui Road,
Tsuen Wan,
N.T. Hong Kong
Email eddychan@vu-lee.com
Mobile ++852 9103 6679

INDIA

Karma Solutions
121A, Oshiwara Industrial Centre,
Link Rd - Goregaon (W),
Mumbai - 400104
India
Phone ++91 22 66716714
Mobile ++91 9920075400
Email karmasolutions7@gmail.com
Internet www.karma-toys.com

ISRAEL

TOP PLAY ISRAEL (T.P.I.) LTD
Simtat Atavor Str. 8A - Industrial
Zone Segula-Petach-Tikva, 4969108
Israel
Phone ++972 3 9323767
Fax ++972 3 9086074
Mobile ++972 52 8338966
Email top-play@012.net.il
Internet www.TopPlay-toys.com

LEBANON

F. AOUAD
Pobox 1565 Jounieh Lebanon
Twin Towers Building Blk A
Sarba High Way
Jounieh - Lebanon
Phone ++961 3 840505
Fax ++961 9 635473
Email fawad@dm.net.lb
riad.aouad@faouad.com

NEW ZEALAND

F W Cave Ltd
15 Old North Road
P O Box 278
Kumeu 0841
Auckland - New Zealand
Phone ++64 9 415 7766
Fax ++64 9 415 7099
Email sales@fwcave.co.nz
Internet www.fwcave.co.nz

ROMANIA

Seven Springrom srl.
Piata 22 Decembrie nr. 18
RO 610007 Piatra Neamt, jud. Neamt
Phone ++40-233-221117
Email office@seventoys.ro
Internet www.seventoys.ro

RUSSIA

Unitoys MSK Ltd.
Mnawniki Street 7, Building 2
RU-123308, Moscow
Phone ++7 495 276 0266
Fax ++7 499 946 4616
Email office@unitoys.ru
Internet www.unitoys.ru

SERBIA / MONTENEGRO

Cool Play d.o.o.
Zivka Davidovica 13
11000 Beograd - Serbien
Phone ++381 11 9809143
Fax ++381 11 3809144
Email office@coolplay.rs

SWITZERLAND

Waldmeier AG
Neustrasse 50
CH-4623 Neuendorf
Phone ++41 62 387 98 16
Fax ++41 62 387 98 20
Email info@waldmeier.ch
Internet www.waldmeier.ch

UNITED KINGDOM

The Hobby Company Ltd.
Garforth Place, Knowlhill
Milton Keynes MK5 8PQ, UK
Phone ++44 1908 209 480
Fax ++44 1908 235 900
Email enquiries@hobbyco.net
Internet www.hobbyco.net

UNITED ARAB EMIRATES

Toyworld Distributor
P.O. Box 289, Gibca Building
Al Wahda Street, Sharjah
United Arab Emirates
Phone ++971 6 533 7418
Fax ++971 6 533 6682
Email toyworld@faisalholding.net

WARNING:
CHOKING HAZARD - SMALL PARTS
NOT FOR CHILDREN UNDER 3 YEARS.

ATTENTION:
DANGER D'ÉTOUFFEMENT - PRÉSENCE DE PETITES PIÈCES
NE CONVIENT PAS AUX ENFANTS DE MOINS DE 3 ANS.

CARRERA-RC.COM

Stadlbauer Marketing + Vertrieb GmbH · Rennbahn Allee 1 · 5412 Puch / Salzburg · Austria