

DATA PROJECTOR

XJ-M141/XJ-M146*

XJ-M151/XJ-M156*

XJ-M241/XJ-M246*

XJ-M251/XJ-M256*

* รุ่น USB
* Model USB
* Model USB
* Model USB
* طرازات USB

• รุ่นที่กล่าวถึงในคู่มือผู้ใช้งานนี้ บางรุ่นอาจไม่มีจำหน่ายในบางประเทศหรือในบางภูมิภาค

• Sebagian model yang terdapat di dalam Pedoman Pemakaian ini mungkin tidak tersedia di beberapa wilayah geografis tertentu.

• Beberapa model yang termasuk dalam Panduan Pengguna ini mungkin tidak tersedia di kawasan geografi tertentu.

• Một số kiểu được đề cập trong Hướng Dẫn Người Sử Dụng này có thể không có ở một số khu vực địa lý.

• قد لا تتوفر بعض الطرازات المذكورة في دليل المستخدم هذا في مناطق جغرافية معينة.

ไทย

คู่มือการติดตั้ง

- โปรดเก็บคู่มือทั้งหมดในที่ที่สะดวกสำหรับการอ้างอิงต่อไป
- หากต้องการคู่มือของรุ่นล่าสุด ให้เยี่ยมชมที่เว็บไซต์ตาม URL ด้านล่าง
<http://world.casio.com/manual/projector/>

Bahasa Indonesia

Panduan Penataan

- Pastikan untuk menyimpan semua dokumentasi pemakai yang mudah terjangkau untuk referensi masa datang.
- Untuk memperoleh versi terbaru dari panduan ini, kunjungi situs web pada URL di bawah ini.
<http://world.casio.com/manual/projector/>

Bahasa Melayu

Panduan Penyediaan

- Pastikan anda menyimpan semua dokumentasi pengguna dengan selamat untuk rujukan pada masa hadapan.
- Bagi mendapatkan versi terkini manual ini, kunjungi laman web di URL di bawah.
<http://world.casio.com/manual/projector/>

Tiếng Việt

Hướng Dẫn Cài Đặt

- Hãy chắc chắn là giữ tất cả các tài liệu người dùng trong tay để tham khảo trong tương lai.
- Để có phiên bản tài liệu hướng dẫn mới nhất này, truy cập trang web qua URL bên dưới.
<http://world.casio.com/manual/projector/>

العربية

دليل الإعداد

- تأكد من حفظ جميع وثائق المستخدم في متناول اليد كمرجع في المستقبل.
- للحصول على أحدث إصدار من هذا الدليل قم بزيارة موقع الويب على عنوان URL أدناه.

<http://world.casio.com/manual/projector/>

Isi

Tindakan Pencegahan Keselamatan	ID-1	Panduan Cepat.....	ID-12
Tindakan Pencegahan Pengoperasian....	ID-7	Spesifikasi.....	ID-14
Panduan Umum	ID-11		

Membuka kemasan

Ketika Anda membuka kemasan, pastikan semua item yang terdaftar di bawah ini ada di dalam kemasan.

- PROYEKTOR DATA
- Pengendali jarak jauh nirkabel (YT-140)
- Baterai uji coba (ukuran AAA × 2)
- Kabel Daya AC
- Kabel RGB
- Panduan Penataan
- Lembar “Baca Dahulu”
- Jaminan
- Adaptor nirkabel (Disediakan hanya untuk model USB.)

Dokumentasi dan Perangkat Lunak Proyektor

Pedoman proyektor ini bisa diunduh dari situs web CASIO pada URL berikut.
<http://world.casio.com/manual/projector/>

Pedoman Rujukan:

“Pedoman Pemakaian” (UsersGuide.pdf)

Pedoman untuk model USB:

“Pedoman Fungsi Jaringan”

Perangkat lunak untuk model USB bisa diunduh dari situs web CASIO pada URL berikut.
<http://www.casio-intl.com/support/download/>

Perangkat lunak untuk model USB:

Network Connection, EZ-Converter FA




- Materi di dalam Pedoman Pemakaian bisa berubah sewaktu-waktu tanpa pemberitahuan sebelumnya.
 - Dilarang menyalin, baik sebagian maupun keseluruhan pedoman ini. Anda boleh menggunakan pedoman ini untuk keperluan pribadi. Penggunaan selain untuk keperluan pribadi dilarang tanpa izin dari CASIO COMPUTER CO., LTD.
 - CASIO COMPUTER CO., LTD. tidak bertanggung jawab atas kerugian atau klaim dari pihak ketiga akibat dari penggunaan produk atau pedoman ini.
 - CASIO COMPUTER CO., LTD. tidak bertanggung jawab atas kerugian atau kerugian akibat kehilangan data yang disebabkan oleh kegagalan atau pemeliharaan produk ini, atau karena alasan lain.
 - Layar contoh yang ditunjukkan pada pedoman ini hanyalah untuk tujuan ilustrasi, dan mungkin tidak sama persis dengan layar yang ditampilkan oleh produk.

Tindakan Pencegahan Keselamatan

Terima kasih telah memilih produk CASIO ini. Pastikan telah membaca “Tindakan Pencegahan Keselamatan” ini sebelum mencoba menggunakannya. Setelah membaca Pedoman Pemakaian ini, simpan di tempat yang aman untuk rujukan di kemudian hari.

Tentang simbol keselamatan

Berbagai macam simbol digunakan di dalam Pedoman Pemakaian ini dan juga pada produk untuk memastikan penggunaan secara aman, dan melindungi Anda dan orang lain dari risiko cedera dan kerusakan materi. Makna dari masing-masing simbol dijelaskan sebagai berikut.

 Bahaya	Simbol ini menunjukkan informasi bahwa, jika diabaikan atau diterapkan secara salah, akan menimbulkan risiko kematian atau cedera pribadi serius.
 Peringatan	Simbol ini menunjukkan informasi bahwa, jika diabaikan atau diterapkan secara salah, kemungkinan akan menimbulkan risiko kematian atau cedera pribadi serius.
 Perhatian	Simbol ini menunjukkan informasi bahwa, jika diabaikan atau diterapkan secara salah, kemungkinan akan dapat menimbulkan cedera pribadi serius atau kerusakan materi.

Contoh Ikon



Segitiga menunjukkan situasi yang harus Anda waspadai. Contoh yang ditunjukkan di sini menunjukkan Anda harus mengambil tindakan pencegahan terhadap sengatan listrik.



Lingkaran dengan garis menyilang menunjukkan informasi bahwa Anda tidak boleh melakukan tindakan tersebut. Tindakan spesifik ditunjukkan oleh gambar yang ada di dalam lingkaran. Contoh yang ditunjukkan di sini artinya dilarang melakukan pembongkaran.



Lingkaran berwarna hitam menunjukkan informasi bahwa Anda harus melakukan tindakan tersebut. Tindakan spesifik ditunjukkan oleh gambar yang ada di dalam lingkaran. Contoh yang ditunjukkan di sini menunjukkan bahwa Anda harus mencabut kabel daya dari stop kontak.

Tindakan pencegahan selama penggunaan



Peringatan

- **Pengawasan orang dewasa diperlukan ketika ada anak-anak di sekitar proyektor dan khususnya ketika ada kemungkinan anak-anak menyentuh proyektor.**

- **Asap, bau, panas dan ketidaknormalan lainnya**



Jika Anda mengetahui adanya asap, bau aneh, atau ketidaknormalan lain, segera hentikan penggunaan proyektor. Jika terus digunakan maka dapat menyebabkan risiko kebakaran atau sengatan listrik. Segera lakukan langkah berikut ini.

1. Cabut colokan proyektor.
2. Hubungi diler asli atau pusat layanan CASIO.

● Kegagalan



Segera hentikan penggunaan proyektor jika layar tampak tidak normal, atau jika terjadi ketidaknormalan pengoperasian walaupun Anda telah mengoperasikan proyektor dengan benar. Jika terus digunakan maka dapat menyebabkan risiko kebakaran atau sengatan listrik. Segera lakukan langkah berikut ini.

1. Matikan proyektor.
2. Cabut colokan proyektor.
3. Hubungi diler asli atau pusat layanan CASIO.

Tindakan Pencegahan Keselamatan

● Kabel daya



Kesalahan penggunaan kabel listrik dapat menyebabkan risiko kebakaran atau sengatan listrik. Pastikan Anda selalu mematuhi tindakan pencegahan berikut ini.

- Pastikan Anda hanya menggunakan aksesoris yang disertakan dengan proyektor.
- Pastikan Anda menggunakan sumber daya dengan tegangan yang sama dengan yang ditetapkan untuk proyektor.
- Jangan membebani stop kontak dengan banyak perangkat.
- Jangan meletakkan kabel daya di dekat kompor.
- Jangan menggunakan kabel daya yang disertakan oleh proyektor untuk perangkat lain.
- Jangan berbagi stop kontak yang menyuplai daya ke proyektor dengan perangkat lain. Jika Anda menggunakan kabel ekstensi, pastikan nilai ampere kabel ekstensi tersebut sesuai dengan nilai konsumsi daya proyektor ini.
- Jangan pernah menggunakan kabel daya ketika masih dalam posisi tergulung.
- Gunakan stop kontak yang letaknya bisa dengan mudah Anda jangkau ketika perlu mencabutnya.



Kabel daya yang rusak dapat menimbulkan risiko kebakaran dan sengatan listrik.

Pastikan Anda selalu mematuhi tindakan pencegahan berikut ini.

- Jangan pernah meletakkan benda berat pada kabel daya dan jangan pernah memaparkannya ke panas.
- Pastikan kabel daya tidak terjepit di antara tembok dan rak atau meja tempat proyektor berada, dan jangan pernah menutupi kabel daya dengan bantalan atau benda lain.
- Jangan pernah mencoba memodifikasi kabel daya, membiarkannya rusak atau menekuknya secara berlebihan.
- Jangan membeli kabel daya atau menariknya.



Jangan pernah menyentuh kabel daya atau stop kontak ketika tangan Anda basah.

Jika tidak maka dapat menimbulkan risiko sengatan listrik.

- Ketika menggunakan proyektor di negara tempat Anda membelinya, pastikan kabel daya yang disertakan telah sesuai. Ketika menggunakan proyektor di negara lain, pastikan untuk membeli dan menggunakan kabel daya yang sesuai dengan penggunaan di negara tersebut. Pastikan juga bahwa Anda mengetahui Standar Keselamatan yang berlaku di negara tersebut.



Ketika keluar, pastikan proyektor diletakkan di tempat yang jauh dari binatang peliharaan atau binatang lain dan cabut kabel daya dari stop kontak. Kabel daya yang rusak akibat digigit binatang dapat menyebabkan hubungan singkat, dan menimbulkan risiko kebakaran.

● Air dan benda asing



Jangan biarkan air masuk ke dalam proyektor. Air menyebabkan risiko kebakaran atau sengatan listrik.



Jangan pernah meletakkan vas bunga atau tempat air lain di atas proyektor. Air menyebabkan risiko kebakaran atau sengatan listrik.



Air atau cairan lainnya, atau benda asing (logam, dll) yang masuk ke dalam proyektor dapat menimbulkan risiko kebakaran dan sengatan listrik. Jika ada sesuatu yang masuk ke dalam proyektor, segera lakukan langkah berikut ini.

1. Matikan proyektor.
2. Cabut colokan proyektor.
3. Hubungi diler asli atau pusat layanan CASIO.

● Pembongkaran dan modifikasi



Jangan pernah mencoba membongkar atau memodifikasi proyektor dengan cara apapun. Proyektor berisi banyak komponen bertegangan tinggi yang dapat menimbulkan risiko sengatan listrik atau luka bakar. Juga perhatikan bahwa permasalahan yang disebabkan oleh pembongkaran atau modifikasi proyektor secara tidak sah tidak ditanggung oleh garansi dan tidak berhak mendapatkan perbaikan dari CASIO.

Pastikan menyerahkan semua pemeriksaan internal, penyetelan dan perbaikan kepada diler asli atau pusat layanan CASIO yang sah.

● Jatuh dan benturan



Penggunaan proyektor setelah mengalami kerusakan akibat jatuh atau perlakuan lain yang salah dapat menimbulkan risiko kebakaran dan sengatan listrik. Segera lakukan langkah berikut ini.

1. Matikan proyektor.
2. Cabut colokan proyektor.
3. Hubungi diler asli atau pusat layanan CASIO.

● Pembuangan dengan dibakar



Jangan pernah mencoba membuang proyektor dengan membakarnya. Ini dapat menyebabkan ledakan, yang akan menimbulkan risiko kebakaran dan cedera pribadi.

● Pancaran cahaya proyektor



- Jangan pernah melihat langsung ke lensa, lubang ventilasi masuk atau lubang ventilasi keluar ketika cahaya sedang menyala. Ketika menyalakan proyektor, pastikan tidak ada orang yang melihat langsung ke lensa, lubang ventilasi masuk atau lubang ventilasi keluar. Cahaya kuat yang dipancarkan oleh proyektor dapat merusak mata.
- Jangan pernah mencoba menggunakan kaca pembesar, cermin atau benda yang serupa untuk membelokkan atau memantulkan cahaya proyektor, dan jangan pernah memegang atau meletakkan benda tersebut pada jalur pancaran cahaya proyektor. Cahaya yang dibiarkan atau dipantulkan dapat memancar ke mata seseorang dan beresiko dapat menyebabkan kerusakan mata.

● Menutup lubang ventilasi



Jangan pernah membiarkan lubang ventilasi terhalang. Jika Anda melakukannya akan menyebabkan panas terkumpul di dalam, sehingga menimbulkan risiko kebakaran dan merusak proyektor. Menyentuh proyektor ketika sedang panas dapat menyebabkan risiko cedera luka bakar. Pastikan Anda selalu mematuhi tindakan pencegahan berikut ini.

- Sediakan sekurang-kurangnya jarak 30 cm antara proyektor dan tembok.
- Jangan memasukkan proyektor ke dalam ruang yang sirkulasi udaranya buruk.
- Jangan pernah menutupi proyektor dengan selimut atau benda yang serupa.
- Meletakkan proyektor di permukaan yang kokoh dan datar selama penggunaan. Jangan pernah menggunakan proyektor di karpet, selimut, handuk, bantal kursi atau permukaan lain yang mudah goyah.
- Jangan pernah meletakkan proyektor pada kedua sisinya selama penggunaan.

● Rumah proyektor



Jangan pernah membuka rumah proyektor. Jika tidak maka dapat menimbulkan risiko sengatan listrik.

● Pembersihan



Sebelum membersihkan proyektor, pastikan Anda mematikannya dan mencabut kabel daya dari stop kontak. Jika tidak maka dapat menimbulkan risiko sengatan listrik.

● Lubang ventilasi

Lubang ventilasi buang akan sangat panas ketika proyektor sedang beroperasi. Jangan pernah menyentuhnya. Jika Anda melakukannya, dapat menimbulkan risiko cedera luka bakar. Daerah di dekat lubang ventilasi juga akan terasa cukup panas. Jangan pernah meletakkan benda yang terbuat dari plastik dan bahan yang peka panas di dekat atau di bawah proyektor. Jika Anda melakukan maka dapat menimbulkan risiko perubahan bentuk dan warna pada benda tersebut.

● Penutup lensa

Pastikan melepas penutup lensa sebelum menyalakan proyektor. Jangan pernah membiarkan penutup lensa terpasang ketika proyektor sedang digunakan.

● Lokasi

Jangan pernah meletakkan proyektor di lokasi-lokasi berikut ini. Jika Anda melakukannya maka dapat menyebabkan risiko kebakaran atau sengatan listrik.

- Di dekat tempat yang menimbulkan getaran kuat
- Di tempat yang sangat lembap atau banyak debu
- Di dapur atau tempat lain yang terpapar minyak dan asap
- Di dekat pemanas atau karpet yang panas, atau di tempat yang terkena sinar matahari secara langsung
- Tempat yang suhunya ekstrem (Suhu pengoperasian berkisar mulai dari 5°C sampai 35°C).

● Benda berat

Jangan pernah meletakkan benda berat pada proyektor atau menginjak proyektor. Jika Anda melakukannya maka dapat menyebabkan risiko kebakaran atau sengatan listrik.

● Air

Jangan pernah meletakkan proyektor di kamar mandi atau di tempat lain yang berpotensi akan terkena cipratan air.

● Lokasi yang tidak stabil



Jangan pernah meletakkan proyektor di permukaan yang tidak stabil atau di rak yang tinggi. Ini dapat menyebabkan proyektor terjatuh, dan menimbulkan risiko cedera pribadi.

Tindakan Pencegahan Keselamatan

● Menggunakan proyektor dengan alas yang mempunyai gelindingan

Ketika menggunakan proyektor dengan alas yang mempunyai gelindingan, pastikan Anda mengunci gelindingan ketika tidak sedang memindahkannya.

● Petir

Selama badai petir, jangan menyentuh colokan kabel daya proyektor.

● Kendali jarak jauh



Jangan pernah mencoba membongkar kendali jarak jauh atau memodifikasinya dengan cara apapun. Jika Anda melakukannya maka dapat menimbulkan risiko sengatan listrik, cedera luka bakar atau cedera pribadi lainnya. Pastikan menyerahkan semua pemeriksaan internal, penyetelan dan perbaikan kepada diler asli atau pusat layanan CASIO yang sah.



Jangan pernah membiarkan kendali jarak jauh menjadi basah. Air menyebabkan risiko kebakaran atau sengatan listrik.

● Gelombang radio yang dipancarkan oleh adaptor nirkabel (yang disediakan untuk model proyektor tertentu)



Jangan pernah menggunakan produk ini di dalam pesawat terbang atau fasilitas medis, atau di tempat lain di mana perangkat seperti ini dilarang.

Gelombang radio bisa memengaruhi pengoperasian perlengkapan elektronik dan perlengkapan medis, dan dapat menyebabkan terjadinya kecelakaan.



Jangan menggunakan produk ini di dekat instrumen elektronik presisi atau perangkat elektronik yang menangani sinyal radio lemah. Gelombang radio bisa memengaruhi pengoperasian perlengkapan tersebut dan dapat menyebabkan terjadinya kecelakaan.

- Jika Anda menggunakan alat pacu jantung atau perangkat medis elektronik lainnya, pastikan telah berkonsultasi dengan dokter atau pabrikan perangkat tersebut sebelum menggunakan produk ini.

⚠ Perhatian

● Kabel daya



Kesalahan penggunaan kabel listrik dapat menyebabkan risiko kebakaran atau sengatan listrik. Pastikan Anda selalu mematuhi tindakan pencegahan berikut ini.

- Ketika mencabut kabel daya, pastikan Anda memegang bagian colokannya dan tidak menarik menggunakan kabel daya.
- Masukkan colokan ke dalam stop kontak sampai sedalam mungkin.
- Setelah menggunakan proyektor, cabut colokan dari stop kontak.
- Cabut colokan proyektor dari stop kontak jika Anda tidak akan menggunakannya dalam waktu yang lama.
- Sekurang-kurangnya sekali dalam setahun, cabut colokan dan gunakan kain kering atau penghisap debu untuk membersihkan debu di sekitar colokan.
- Jangan pernah menggunakan deterjen untuk membersihkan kabel daya, khususnya colokan dan jack.
- Sebelum memindahkan proyektor, pastikan Anda mematikannya dan mencabut kabel daya dari stop kontak.

● Mencadangkan data penting



Pastikan menyimpan catatan penting dari semua daya yang tersimpan di dalam memori proyektor. Data memori bisa hilang akibat kerusakan, pemeliharaan, dll.

● Selama proses proyeksi, pastikan tidak ada benda apapun di depan lensa yang menghalangi cahaya.

Benda di depan lensa bisa menimbulkan risiko kebakaran.

● Efek lensa

Jangan pernah meletakkan akuarium atau benda lain yang menimbulkan efek lensa di depan proyektor ketika unit sumber cahaya sedang menyala. Benda tersebut dapat menyebabkan risiko kebakaran.

● Lensa

Jangan pernah menyentuh lensa dengan tangan Anda.

● **Adaptor nirkabel (disediakan untuk model proyektor tertentu)**



Simpan adaptor nirkabel jauh dari jangkauan anak kecil. Apabila adaptor tertelan secara tidak sengaja maka akan dapat mengganggu pernafasan dan dapat menimbulkan situasi yang mengancam jiwa.

Tindakan Pencegahan untuk Baterai

Bahaya



Apabila kebocoran cairan dari baterai alkaline masuk ke dalam mata, segera lakukan langkah berikut.

1. Jangan mengucek mata! Cuci mata dengan air bersih.
2. Segera hubungi dokter. Jika Anda tidak mengambil tindakan secara langsung maka dapat menyebabkan mata Anda rusak.

Peringatan

Penggunaan baterai secara salah dapat menyebabkan kebocoran dan noda di sekitarnya, atau meledak, sehingga menimbulkan risiko kebakaran atau cedera pribadi. Pastikan Anda selalu mematuhi tindakan pencegahan berikut ini.



- Jangan pernah mencoba membongkar baterai dan jangan menghubung-singkatkan.
- Jangan pernah memaparkan baterai ke panas atau membuangnya ke dalam api.
- Jangan mencampur baterai baru dan lama.
- Jangan mencampur baterai yang berbeda tipe.
- Jangan pernah mencoba mengisi ulang baterai.



- Perhatikan arah baterai ketika memasangnya.

Perhatian

Penggunaan baterai yang salah dapat menyebabkan kebocoran dan noda di sekitarnya, atau meledak, sehingga menimbulkan risiko kebakaran atau cedera pribadi. Pastikan Anda selalu mematuhi tindakan pencegahan berikut ini.



- Hanya gunakan jenis baterai yang ditetapkan untuk kendali jarak jauh.

● **Baterai aus**

Pastikan melepas baterai kendali jarak jauh yang telah aus.



- Lepas baterai dari kendali jarak jauh jika Anda tidak akan menggunakannya dalam waktu yang lama.

● **Membuang baterai**

Pastikan Anda membuang baterai bekas sesuai dengan aturan di tempat Anda.

Lainnya

Perhatian

Membiarkan debu mengumpul di dalam proyektor dan tidak membersihkannya dalam jangka waktu yang lama dapat menimbulkan risiko kebakaran dan menyebabkan hilangnya luminositas proyeksi. Hubungi dealer asli atau pusat layanan CASIO yang resmi setahun sekali untuk membersihkan bagian dalam proyektor. Harap diperhatikan bahwa Anda akan dikenakan biaya untuk proses pembersihan ini.

● **Pastikan mengikuti seluruh peraturan yang berlaku dan jangan membongkar proyektor ketika membuangnya.**

Tindakan Pencegahan Keselamatan

Kaca mata 3D



Peringatan



Gambar 3D hendaknya tidak dilihat oleh individu berikut ini. Jika tidak maka dapat menyebabkan risiko kesehatan.

- Individu yang menderita penyakit jantung
- Individu yang mempunyai riwayat photodermatitis
- Individu yang mempunyai kecenderungan epilepsi



Perhatian



Jangan melihat gambar 3D jika Anda mengalami gejala-gejala sebagai berikut.

- Ketika kondisi fisik Anda sedang lemah
- Ketika Anda merasa mengalami penurunan kesehatan
- Jika Anda mengalami lelah, penurunan kesehatan, atau perasaan tidak normal ketika melihat gambar 3D, segera hentikan. Jika Anda terus melihatnya maka dapat merusak kesehatan Anda.
- Apabila gambar 3D tampak terlihat ganda atau kehilangan tiga-dimensi-nya, segera berhenti melihatnya. Jika Anda terus melihatnya maka dapat menyebabkan mata lelah.



Hindari melihat gambar 3D dalam waktu lama. Jika tidak maka dapat menyebabkan mata lelah.



Pastikan untuk mematuhi tindakan pencegahan berikut ini ketika melihat gambar 3D.

● Hati-hati dengan orang dan benda di sekitar Anda.

Melihat gambar 3D dapat mengganggu penilaian tentang jarak, sehingga Anda harus memperhatikan orang dan benda di sekitar ketika menjulurkan tangan atau melakukan gerakan secara tiba-tiba. Kegagalan melakukan hal tersebut dapat menyebabkan risiko kerusakan materiil dan cedera pribadi.

● Penggunaan kacamata 3D ketika melihat gambar 3D.

Melihat gambar 3D tanpa kacamata 3D dapat menyebabkan mata lelah. Selalu gunakan kacamata 3D tertentu ketika melihat gambar 3D.

● Anda perlu menggunakan kacamata atau alat lain yang biasa Anda gunakan untuk membantu pengelihatan.

Jika Anda biasanya menggunakan kacamata atau lensa kontak, maka Anda harus menggunakannya ketika Anda melihat gambar 3D menggunakan kacamata 3D. Jika tidak maka dapat menyebabkan resiko mata lelah atau pengelihatan yang tidak normal.



Usia minimal untuk melihat gambar 3D adalah enam tahun. Ketika gambar 3D dilihat oleh anak kecil, orang tua harus mengawasi anak tersebut untuk memastikan bahwa gambar 3D sesuai untuk anak tersebut dan bahwa anak tersebut tidak melihat gambar 3D terlalu lama tanpa jeda, dll.

Tindakan Pencegahan Pengoperasian

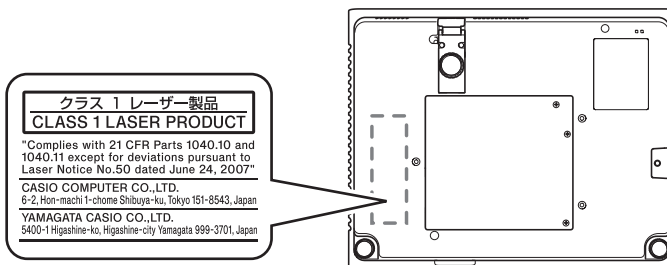
Tentang Unit Sumber Cahaya

- Unit sumber cahaya menggunakan laser dan LED.
- Usia pakai unit sumber cahaya kira-kira adalah 20.000 jam. Usia pakai yang sebenarnya tergantung pada kondisi penggunaan, pengaturan pada menu penataan, dan perbedaan antara masing-masing unit sumber cahaya.
- Unit sumber cahaya dijamin selama periode yang tercantum pada kartu garansi atau selama 6.000 jam, mana saja yang terlebih dahulu.
- Kegagalan unit sumber cahaya untuk menyala atau penurunan kualitas kecerahan unit sumber cahaya yang signifikan menunjukkan akhir dari usia pakai unit sumber cahaya tersebut. Hubungi dealer asli atau pusat layanan CASIO untuk melakukan penggantian. Harap diperhatikan bahwa permasalahan yang disebabkan oleh pembongkaran atau modifikasi proyektor secara tidak sah tidak ditanggung oleh garansi dan tidak berhak mendapatkan perbaikan dari CASIO.

Tindakan Pencegahan Laser

Proyektor ini adalah perangkat laser Kelas 1 yang sesuai dengan IEC 60825-1.

- Proyektor ini mempunyai modul laser bawaan. Pembongkaran atau modifikasi sangat berbahaya dan tidak boleh dilakukan.
- Setiap pengoperasian atau penyetelan yang tidak sesuai dengan panduan pengguna dapat menimbulkan risiko paparan radiasi laser yang berbahaya.



Bagian Bawah

Tindakan Pencegahan Pengoperasian

Lubang Ventilasi



- Lubang ventilasi dapat menjadi panas selama proyeksi. Jangan pernah menyentuh lubang atau membiarkan lubang terhalang.
- Jangan masukkan benda asing.

 **高温注意 CAUTION HOT**
注意高温 ATTENTION CHAUD
고온주의 VORSICHT HEISS

 **注意**

•内部に異物をいれないでください。・投影中は、排気口が高温になります。排気口に触れたりふさがらないでください。

 **Caution**

•Do not insert foreign objects. •Vent outlets become very hot during projection. Never touch vents or allow them to become blocked.

 **주의**

•내부에 이물질을 넣지 마십시오. •투영중에는 배기구가 고온이 됩니다. •절대로 배기구를 만지거나 막지 마십시오.

 **Attention**

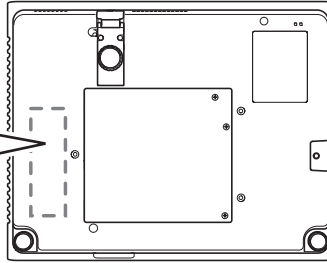
•Ne pas laisser pénétrer des matières étrangères l'intérieur.
•Les sorties d'air deviennent très chaudes pendant la projection. Ne jamais les toucher ni les obstruer.

 **注意**

•不要に異物混入。•使用过程中投影机の通风口会非常热。切勿触摸通风口或使其被挡住。

 **VORSICHT**

•Stecken Sie keine Fremdkörper in das Gerät.
•Die Entlüftungsöffnungen werden bei der Projektion sehr heiß. Berühren oder blockieren Sie die Öffnungen nicht.



Bagian Bawah

Pancaran Pahaya Proyektor



- Jangan lihat secara langsung ke dalam lensa saat lampu menyala.

 **警告!**
WARNING!
AVERTISSEMENT!



レンズをのぞかない!
DO NOT LOOK INTO THE LENS!
NE PAS REGARDER DANS L'OBJECTIF!

Tindakan Pencegahan Lainnya

Projektor ini dibuat dengan komponen presisi. Jika Anda tidak mematuhi tindakan pencegahan berikut ini maka dapat menyebabkan ketidakmampuan menyimpan data atau kegagalan.

● **Jangan menggunakan atau menyimpan proyektor di lokasi-lokasi berikut. Jika Anda melakukan maka dapat menimbulkan risiko kegagalan dan kerusakan proyektor.**

- Lokasi yang mengandung muatan listrik statis
- Lokasi dengan suhu yang ekstrem
- Lokasi dengan kelembaban yang ekstrem
- Lokasi dengan perubahan suhu secara tiba-tiba
- Lokasi yang mengandung banyak debu
- Pada permukaan yang goyah, miring, atau tidak stabil
- Lokasi yang kemungkinan menjadi basah
- Lokasi yang terkena banyak asap minyak atau asap lainnya

● **Hindari penggunaan proyektor pada kondisi berikut. Kondisi ini dapat menimbulkan risiko kegagalan dan kerusakan proyektor.**

- Hindari tempat yang suhunya ekstrem (suhu pengoperasian berkisar mulai dari 5°C sampai 35°C).
- Jangan pernah meletakkan benda berat pada proyektor atau menginjak proyektor.
- Jangan pernah membiarkan benda asing masuk ke dalam proyektor.
- Jangan pernah meletakkan vas bunga atau tempat air lain di atas proyektor.

● **Ketika mengatur proyektor atau melakukan pengoperasian yang melibatkan pergerakan atau penyesuaian arah, perhatikan jangan sampai jari Anda terjepit di bawah proyektor.**

● **Jangan membiarkan baterai yang aus berada di dalam proyektor dalam jangka waktu yang lama.**

Baterai yang aus bisa bocor, yang menyebabkan kegagalan dan kerusakan pada kendali jarak jauh. Pastikan mengganti baterai sekurang-kurangnya sekali setahun, terlepas seberapa sering Anda menggunakan kendali jarak jauh pada periode tersebut.

● **Bersihkan dengan kain lap kering dan halus.**

Ketika menjadi sangat kotor, gunakan kain halus yang diberi campuran air dan deterjen netral yang lembut. Peras semua air dari kain sebelum melakukan pengelapan. Jangan pernah menggunakan pengencer, bensin atau bahan tidak stabil lain untuk membersihkan proyektor. Jika Anda melakukannya maka dapat meninggalkan bekas dan noda pada rumah proyektor.

● **Titik Layar yang Hilang**

Walaupun proyektor ini diproduksi dengan teknologi digital paling canggih yang ada saat ini, beberapa titik pada layar mungkin saja hilang. Ini adalah normal, dan tidak menunjukkan suatu kegagalan.

● **Jangan pernah membiarkan proyektor terkena benturan kuat ketika sedang dioperasikan.**

Jika proyektor secara tidak sengaja terkena benturan yang kuat, gambar proyeksi akan hilang sementara waktu. Gambar akan muncul kembali, tetapi mungkin dengan warna yang aneh atau dibarengi dengan pesan kesalahan.

Jika gambar yang diproyeksikan berwarna aneh, pilih kembali sumber input. Jika tindakan ini tidak dapat mengembalikan gambar ke warna aslinya, matikan proyektor dan kemudian nyalakan kembali.

Jika gambar muncul dengan pesan kesalahan, perbaiki masalah sesuai dengan indikator yang dijelaskan di bagian “Indikator Kesalahan dan Pesan Peringatan” pada Pedoman Pemakaian ini.

Tindakan Pencegahan Pengoperasian

● Koreksi Keystone dan Kualitas Gambar

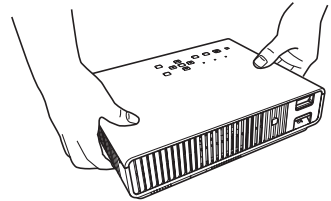
Melakukan koreksi keystone dapat menyebabkan gambar terkompresi sebelum diproyeksikan. Ini dapat menyebabkan gambar menjadi terdistorsi atau penurunan kualitas gambar. Jika ini terjadi, ubah orientasi proyektor dan/atau layar sehingga bisa mendekati ilustrasi pada bagian “Penataan Proyektor” pada Pedoman Pemakaian ini.

Jika kualitas gambar adalah prioritas utama, matikan koreksi keystone otomatis dan posisikan proyektor sehingga lurus dengan layar.

- Meskipun proyektor masih dalam masa garansi, Anda akan dikenai biaya perbaikan jika masalahnya disebabkan penggunaan proyektor tanpa henti untuk periode yang lama (misalnya 24 jam) atau jika proyektor ditata dan digunakan tanpa mengikuti “Tindakan Pencegahan Penataan” pada Pedoman Pemakaian.
- Penggunaan pada suhu ruangan yang tinggi atau lingkungan yang mengandung banyak debu, asap minyak, asap rokok, atau jenis asap lainnya dapat mempersingkat siklus penggantian dan memerlukan penggantian mesin optik dan komponen lain secara lebih sering. Harap diperhatikan bahwa Anda akan dikenakan biaya untuk penggantian tersebut. Untuk rincian tentang siklus dan biaya penggantian, silakan hubungi pusat layanan CASIO yang sah.

Tindakan Pencegahan ketika Menangani Proyektor setelah Digunakan

Lubang ventilasi proyektor dan daerah di sekitarnya bisa menjadi sangat panas selama pengoperasian, dan akan masih terasa panas setelah mematikan proyektor. Karenanya, Anda harus memegang kedua sisi proyektor seperti ditunjukkan pada ilustrasi ketika memindahkannya.

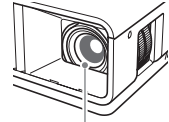
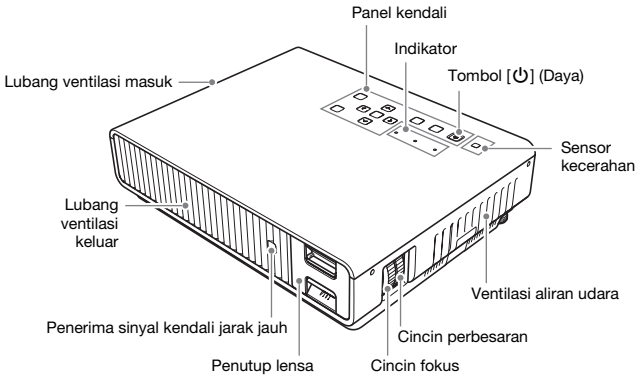


Membersihkan Proyektor

- Bersihkan bagian luar, lensa dan lubang ventilasi masuk dan keluar proyektor dan ventilasi aliran udara secara teratur.
- Setelah membersihkan lensa, jangan sampai memberi tekanan dan hindari jangan sampai merusaknya.
- Debu dan kotoran cenderung mengumpul di bagian ventilasi masuk. Karenanya, Anda harus menggunakan penghisap debu secara periodik untuk membersihkan debu dan kotoran yang terkumpul.
- Menggunakan proyektor secara terus menerus ketika debu telah terkumpul di sekitar lubang ventilasi masuk dapat menyebabkan komponen internal menjadi kelebihan panas dan mengakibatkan kegagalan.
- Kondisi pengoperasian tertentu juga dapat menyebabkan debu dan kotoran terkumpul di sekitar lubang ventilasi keluar proyektor dan ventilasi aliran udara. Jika terjadi, gunakan prosedur yang sama seperti yang dijelaskan di atas untuk membersihkan lubang ventilasi keluar dan ventilasi aliran udara.

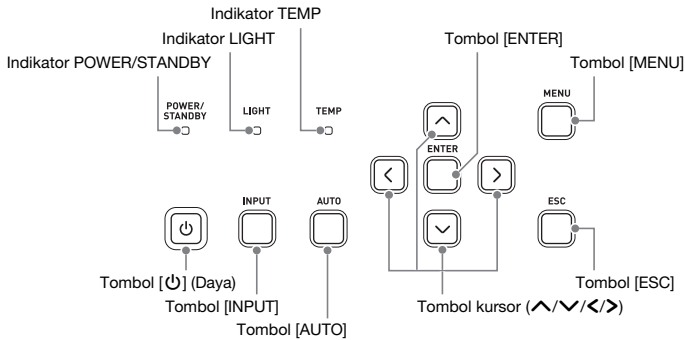
Panduan Umum

PRODUK LASER KELAS 1



Lensa proyeksi

Panel Kendali dan Indikator



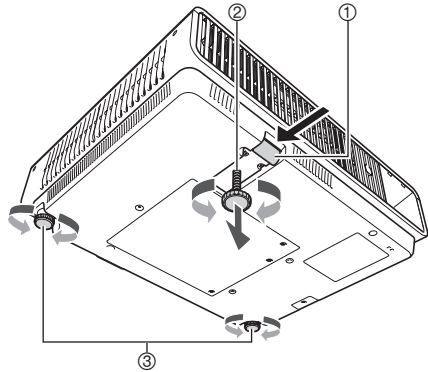
Panduan Cepat

Bagian ini menjelaskan proses pengoperasian sampai proyeksi dimulai.
Untuk pengoperasian secara individu, silakan lihat “Pedoman Pemakaian” (UsersGuide.pdf).

1. Memasukkan baterai ke dalam kendali jarak jauh.
 - ☞ “Memuat Baterai Kendali Jarak Jauh” (Pedoman Pemakaian)
2. Meletakkan proyektor ke meja, bangku, atau dudukan yang datar dan kokoh, sehingga Anda mempunyai banyak ruang di sekitarnya.
 - ☞ “Penataan Proyektor”, “Tindakan Pencegahan Penataan” (Pedoman Pemakaian)
 - Juga pastikan untuk membaca “Tindakan Pencegahan Keselamatan” (halaman ID-1) dan “Tindakan Pencegahan Pengoperasian” (halaman ID-7).

3. Setel sudut vertikal proyektor.

- ① Angkat bagian depan proyektor dan tekan tombol pelepas. Ini akan menyebabkan kaki depan turun ke bawah proyektor.
- ② Sambil memegang tombol pelepas, naik dan turunkan bagian depan proyektor. Ketika kaki bagian depan telah pada posisi ketinggian yang Anda inginkan, lepaskan tombol pelepas. Kaki bagian depan akan mengunci pada posisi tersebut.
- ③ Lakukan penyetelan yang benar pada kemiringan horizontal proyektor dengan memutar kaki bagian belakang.



4. Gunakan kabel daya yang disertakan dan colokkan ke stop kontak.
5. Sambungkan proyektor ke perangkat output dan nyalakan perangkat.
 - ☞ “Menyambungkan Kabel Proyektor” (Pedoman Pemakaian)
6. Lepas penutup lensa proyektor.
7. Tekan tombol [⏻] (Daya) untuk menyalakan proyektor.
 - Pertama kalinya Anda menyalakan proyektor, jendela “Bahasa” akan muncul di bagian tengah layar proyeksi. Pilih bahasa yang Anda inginkan.
8. Gunakan tombol [INPUT] untuk memilih sumber input.
 - ☞ “Memilih Sumber Input” (Pedoman Pemakaian)
9. Gunakan cincin perbesaran pada lensa proyektor untuk menyetel ukuran gambar yang diproyeksikan.
10. Gunakan cincin fokus untuk menyetel fokusnya.
11. Setelah Anda selesai menggunakan proyektor, tekan tombol [⏻] (Daya).
 - Ini akan memunculkan pesan konfirmasi mematikan proyektor pada layar. Tekan tombol [⏻] (Daya) lagi untuk mematikan proyektor.

CATATAN

- Produk ini juga dirancang untuk sistem distribusi daya TI dengan tegangan fase ke fase 230V.

Jika Anda mengalami masalah...

Jika Anda mengalami masalah ketika mengoperasikan proyektor atau menduga bahwa proyektor tidak berfungsi dengan benar, silakan lihat bagian “Penyelesaian Masalah” pada Pedoman Pemakaian (UsersGuide.pdf).

Spesifikasi

Nama Model		XJ-M141 XJ-M146	XJ-M151 XJ-M156	XJ-M241 XJ-M246	XJ-M251 XJ-M256
Sistem tampilan		Chip DLP® x 1, sistem DLP®			
Chip Tampilan	Ukuran Chip	XGA 0,55 inci (Rasio aspek: 4:3)		WXGA 0,65 inci (Rasio aspek: 16:10)	
	Jumlah Piksel	786.432 (1024 x 768)		1.024.000 (1280 x 800)	
Lensa Proyeksi		Zoom manual 1,5X, fokus manual F 2,31-2,73 / f 18,9-27,2			
Sumber Cahaya		Laser dan LED			
Ukuran Gambar Terproyeksi		30 sampai 300 inci		35 sampai 300 inci	
Jarak Proyeksi	60 inci	2,02 sampai 2,95 meter		1,71 sampai 2,50 meter	
	100 inci	3,40 sampai 4,93 meter		2,88 sampai 4,18 meter	
	Jarak Minimum Proyeksi	1,00 meter		0,98 meter	
Gamut		Warna lengkap (16,77 juta warna)			
Kecerahan		2500 lumen	3000 lumen	2500 lumen	3000 lumen
Rasio Kontra (Putih / Hitam Lengkap)		1800:1			
Frekuensi Pemindaian	Horizontal	15 sampai 102 kHz			
	Vertikal	50 sampai 120 Hz			
Resolusi Tampilan	Sinyal RGB	Asli: 1024 x 768		Asli: 1280 x 800	
		Maksimum: 1600 x 1200 (UXGA) perubahan ukuran			
	Sinyal Komponen	Maksimum: 1920 x 1080 (HDTV 1080P)			
	Sinyal HDMI	Maksimum: 1920 x 1080 (HDTV 1080P)			
Sinyal Video		NTSC, PAL, PAL-N, PAL-M, PAL60, SECAM			
Terminal	Input RGB	Terminal KOMPUTER: RGB 15-pin mini D-Sub x 1 Dipakai untuk input RGB maupun input komponen (YCbCr/YPbPr).			
	Input Komponen				
	Input Video Digital	Terminal input HDMI: Terminak HDMI jenis A x 1 Dukungan HDCP, dukungan sinyal audio			
	Input Video Analog	Terminal komposit (RCA) x 1, terminal S-video x 1			
	Input Audio	Terminal RCA Ki/Ka, jack mini stereo 3,5 mm x 1			
	Output Audio	Jack mini stereo 3,5 mm x 1			
	Host USB	USB jenis A x 1 *2			
	Perangkat USB	Micro-USB jenis B x 1 *2 Micro-USB jenis B x 1: Untuk pendaftaran data logo			
	Terminal Kendali	RS-232C (D-sub 9 pin) x 1			
Terminal LAN		RJ-45 x 1 *2			
Dukungan Nirkabel *1		Kompatibel dengan IEEE 802.11b/g/n *2			
Pengeras Suara		5 W x 1, Monaural			
Suhu Pengoperasian		5 sampai 35°C			
Kelembaban Pengoperasian		20 sampai 80% (tanpa kondensasi)			
Ketinggian Pengoperasian		0 sampai 3.000 meter di atas permukaan laut			
Kebutuhan Daya		100 sampai 240 V AC, 50/60 Hz			

Nama Model	XJ-M141 XJ-M146	XJ-M151 XJ-M156	XJ-M241 XJ-M246	XJ-M251 XJ-M256
Konsumsi Daya (100 sampai 240 V)				
Tingkat Eco 1 saat Modus Eco "On"	135 W	145 W	135 W	145 W
Tingkat Eco 5 saat Modus Eco "On"	80 W	85 W	80 W	85 W
Ketika "Terang" dipilih untuk Modus Eco Off.	165 W	180 W	165 W	180 W
Ketika "Normal" dipilih untuk Modus Eco Off.	140 W	150 W	140 W	150 W
Konsumsi Daya Siaga (100 sampai 120 V)				
Ketika "Nonaktifkan" ditetapkan untuk "Remote On" *3	0,12 W			
Ketika "Aktifkan" ditetapkan untuk "Remote On" *3	2,3 W			
Konsumsi Daya Siaga (220 sampai 240 V)				
Ketika "Nonaktifkan" ditetapkan untuk "Remote On" *3	0,23 W			
Ketika "Aktifkan" ditetapkan untuk "Remote On" *3	2,6 W			
Dimensi	311 (P) × 244 (L) × 84 (T) mm (termasuk proyeksi)			
Estimasi Berat	3,9 kg			

*1 Dengan sambungan adaptor nirkabel yang diberikan ke port USB-A di bagian belakang proyektor.

*2 Hanya XJ-M146, XJ-M156, XJ-M246, XJ-M256

*3 Untuk informasi lebih lanjut tentang mengonfigurasi pengaturan Remote On, lihat "Panduan Fungsi Jaringan" yang disediakan terpisah.

Spesifikasi bisa berubah sewaktu-waktu tanpa pemberitahuan.

GPL dan LGPL (untuk pengguna model port USB)

- (1) Produk ini menggunakan perangkat lunak (Perangkat Lunak ini) yang berlisensi GNU General Public License (GPL) dan GNU Lesser General Public License (LGPL). Sesuai dengan GPL dan LGPL, kode sumber Perangkat Lunak ini adalah kode sumber terbuka. Semua orang yang ini melihat kode sumber terbuka dapat mengunduhnya dari situs unduhan Proyektor CASIO. Ketika menyalin, memodifikasi, atau mendistribusikan Perangkat Lunak ini, pastikan telah sesuai dengan syarat dan ketentuan dari GPL dan LGPL.
- (2) Perangkat Lunak ini diberikan “apa adanya” tanpa jaminan tersirat maupun tersurat apapun. Namun, penyangkalan ini tidak memengaruhi syarat dan ketentuan dari jaminan produk itu sendiri (termasuk kegagalan akibat dari Perangkat Lunak ini).
- (3) Teks secara lengkap dari GPL dan LGPL yang mencakup perangkat lunak ini dapat ditemukan di bagian belakang “Pedoman Pemakaian”. “Pedoman Pemakaian” proyektor ini termasuk berkas yang bisa Anda unduh dari situs web yang URL nya disediakan pada sampul pedoman ini.

- DLP adalah merk dagang terdaftar dari Texas Instruments Incorporated Amerika Serikat.
- Microsoft, Windows, Windows Vista, dan PowerPoint adalah merk dagang terdaftar dari Microsoft Corporation di Amerika Serikat dan negara lain.
- HDMI, Logo HDMI dan High-Definition Multimedia Interface adalah merk terdaftar dari merk dagang terdaftar dari HDMI Licensing, LLC.
- Apple dan Macintosh adalah merk dagang terdaftar dari Apple Inc. Amerika Serikat.
- Adobe dan Reader adalah merk dagang terdaftar dari Adobe Systems Incorporated.
- XGA adalah merk dagang terdaftar dari IBM Corporation Amerika Serikat.
- Nama perusahaan dan produk lain bisa jadi merupakan merk dagang terdaftar atau merk dagang dari pemilik masing-masing.

HDMI[®]
HIGH-DEFINITION MULTIMEDIA INTERFACE



Manufacturer:
CASIO COMPUTER CO., LTD.
6-2, Hon-machi 1-chome, Shibuya-ku, Tokyo 151-8543, Japan
Responsible within the European Union:
CASIO EUROPE GmbH
Casio-Platz 1, 22848 Norderstedt, Germany

CASIO®

CASIO COMPUTER CO., LTD.
6-2, Hon-machi 1-chome
Shibuya-ku, Tokyo 151-8543, Japan

Printed in Japan
MA1405-B