



CS44-TR-1A

CS44-TR-1A

TR

CS-44P**CASIO****CS-44P Sehpaasının Monte Edilmesi**

CASIO COMPUTER CO., LTD.

6-2, Hon-machi 1-chome

Shibuya-ku, Tokyo 151-8543, Japan

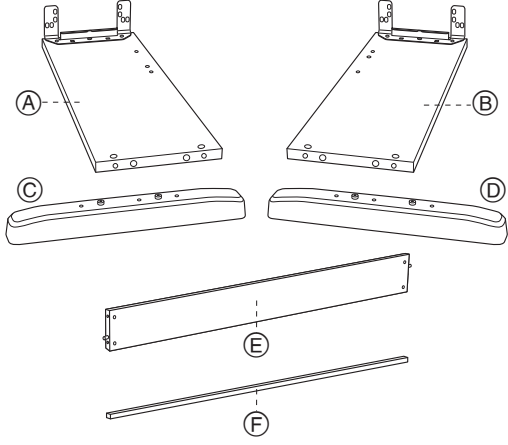
SA1502-A



Bu geri dönüşüm işareti ambalajın Almanya'daki çevre koruma yasalarına uygun olduğunu gösterir.

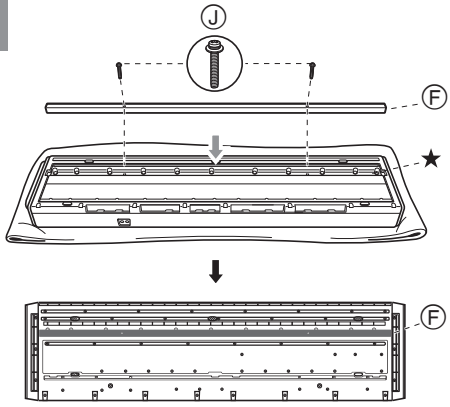
ÖNEMLİ!

- Sehpayı mutlaka düz bir düzeyde monte edin.
- Bu sehpayı monte etmek için gerekli hiçbir alet dahil değildir. Montaj için hazırda yıldız başlı (+) tornavida bulundurun.

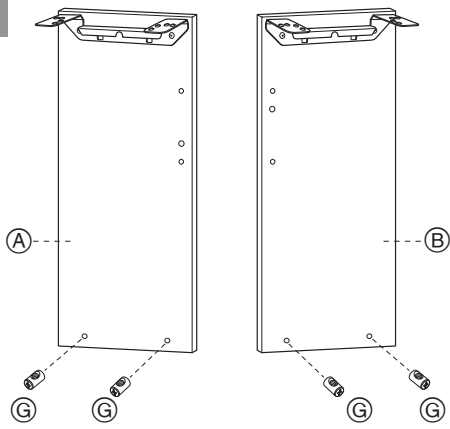
1**Montaj Parçaları**

1. Önce (A)'dan (L)'ye kadar bütün parçaların bulunduğunu kontrol edin. Bütün vidalar ambalaj kartonunun içerisindeki plastik torbadadır.

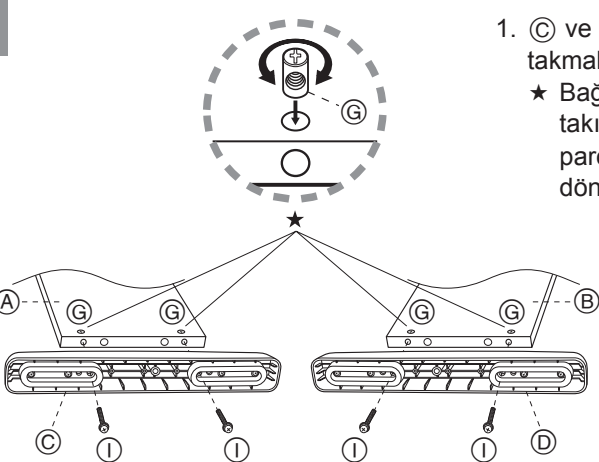
- x8 ----- (G)
- x4 ----- (H)
- x4 ----- (I)
- x2 ----- (J)
- x4 ----- (K)
- x4 ----- (L)

2**Sehpayı Monte Etmeden Önce**

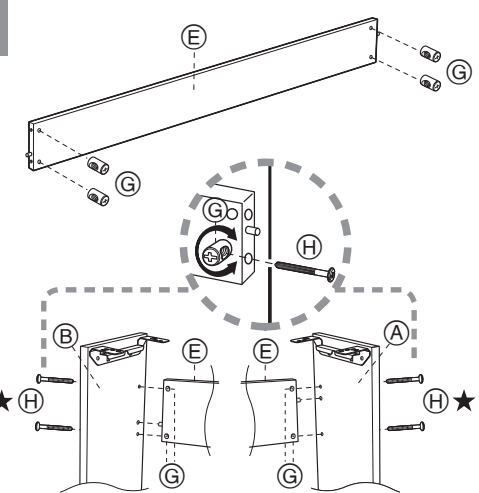
1. Piyanoyu ters çevirin ve battaniye, yastık veya diğer yumuşak bir nesnenin üzerine koyun, destek parçasını (F) alttaki oyuğa ★ yerleştirin ve iki vidayla (J) yerine sabitleyin.

3

1. Dört bağlantı parçasını (G), (A) ve (B) panelindeki deliklere yerleştirin.

4

1. (C) ve (D) ayaklarını (A) ve (B) paneline takmak için dört adet civata (I) kullanın.
★ Bağlantı parçaları (G) civataların (I) takılmasına engel oluyorsa bağlantı parçalarını (G) tornavida ile döndürmeye çalışın.

5

1. Dört bağlantı parçasını (G), arka paneldeki (E) deliklere yerleştirin.

2. Civataları (H), (A) ve (B) panellerini arka panele (E) takmak için kullanın.
★ Bağlantı parçaları (G) civataların (H) takılmasına engel oluyorsa bağlantı parçalarını (G) tornavida ile döndürmeye çalışın.

Güvenlik Önlemleri**Semboller**

Ürünün güvenli bir şekilde kullanılmasını sağlamak, kullanıcı ve diğer kişilerin yaralanmalarını ve ayrıca mal zararını engellemek amacıyla bu kullanıcı kılavuzunda ve üründe çeşitli semboller kullanılmaktadır. Bu semboller anlamları ile birlikte aşağıda gösterilir.

⚠ UYARI

Bu gösterge, bu gösterge görmezden gelinerek ürün kullanıldığı takdirde ölüm veya ciddi yaralanmalara neden olma riski taşıyan durumları belirtir.

⚠ DİKKAT

Bu gösterge, bu gösterge görmezden gelinerek ürün kullanıldığı takdirde yaralanmalara veya sadece fiziksel hasara neden olma riski taşıyan durumları belirtir.

Sembol Örnekleri

- ⚠ Bu üçgen sembol (△) kullanıcının dikkatli olması gerektiğini belirtir. (Soldaki örnek elektrik çarpmasını ikaz eder.)
- ⊘ İçinden çizgi geçen daire (⊘) belirtilen eylemin yapılmaması gerektiği anlamına gelir. Bu sembolün içindeki veya yakınındaki göstergeler özellikle yasaktır. (Soldaki örnek parçalara ayırmanın yasak olduğunu belirtir.)
- ⚠ Siyah nokta (●) belirtilen eylemin yapılması gerektiği anlamına gelir. Bu sembolün içindeki göstergeler özellikle yapılmalıdır. (Soldaki örnek elektrik fişinin prizden çekilmesi gerektiğini belirtir.)

⚠ UYARI**Piyano veya sehpayı sabit olmayan bir yere koymayın.**

Sallanan veya eğimli bir yüzeye koymayın. Aksi takdirde piyano ve sehpa düşebilir, devrilebilir ve yaralanmalara sebep olabilir.

⚠ DİKKAT**Sehpa Hakkında**

- Kullanım kılavuzuna uygun olarak sehpayı monte ettikten sonra piyanoyu sehpayı düzgünce koyun. Vidalar doğru konumlarında sıkı bir biçimde sıkılmazsa veya piyano yerinden çıkarsa, sehpa devrilebilir, piyano düşebilir ve yaralanmalar meydana gelebilir.
- Montaj sırasında kişisel yaralanmaları önlemek için yeterli derecede dikkatli olun.
- Piyano oldukça ağır olduğu için piyanonun taşınması ve kurulumu en az iki kişi tarafından yapılmalıdır.
- Isı veya nem değişikliklerinden ya da titreşimlerin neden olduğu gevşemeleri kontrol etmek için sehpa vidalarını belirli aralıklarla gözden geçirin. Gevşemiş bir vida varsa, vidayı sıkıca yeniden sıkın. Vidalar gerektiği zaman sıkılmazsa, piyano sehpadan düşerek yaralanmalara sebep olabilir.

Piyanonun üzerine ağır maddeler koymayın.

Piyanonun üzerine ağır maddeler koymayın. Aksi takdirde piyano devrilebilir veya sehpadan düşebilir.

Piyanoya veya sehpayı oturmeyin.

Piyanoya veya sehpayı oturmeyin. Bu uyarı özellikle küçük çocuk bulunan evler için önemlidir. Piyanoya veya sehpayı oturulursa bunlar devrilebilir veya kırılabilir ve yaralanmalara sebep olabilir.

İşlemsel Önlem

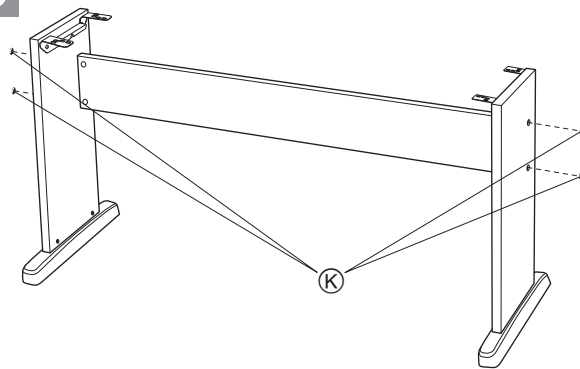
- Bu kılavuzun tamamen veya kısmen izinsiz çoğaltılması kesinlikle yasaktır. Her hakkı saklıdır.
- CASIO COMPUTER CO., LTD. bu ürünün veya kılavuzun kullanımından doğan hasarlardan, kayıplardan veya üçüncü taraf taleplerinden sorumlu tutulamaz.
- Bu kılavuzun içeriği haber verilmeksizin değişime tabidir.



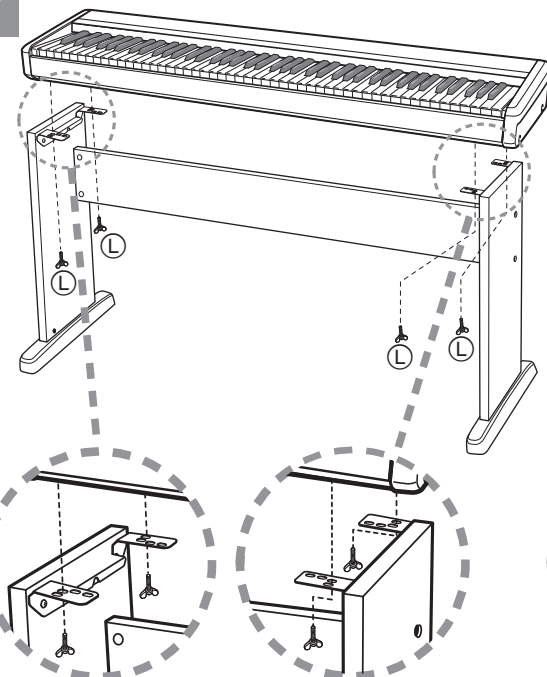
Manufacturer:
CASIO COMPUTER CO., LTD.
6-2, Hon-machi 1-chome, Shibuya-ku, Tokyo 151-8543, Japan
Responsible within the European Union:
CASIO EUROPE GmbH
Casio-Platz 1, 22848 Norderstedt, Germany



Bu işaret sadece AB ülkeleri için geçerlidir.

6

1. Her bir civatanın üstünü (H), civata kapağı (K) ile kapatın.

7

1. Dijital piyanoyu sehpayı sabitlemek için dört kelebek civata (L) kullanın.
* Dijital piyanoyu sehpayı mutlaka dört kelebek civata (L) ile sabitleyin. Aksi takdirde dijital piyanonun sehpadan düşme riski oluşur.

Sehpayı CDP-100 veya CDP-200R piyanosunu sabitleme