

CASIO®

CS-4B

・ スタンドの組み立てかた

・ To assemble the CS-4B Stand

・ Para armar el soporte CS-4B

安全上のご注意

このたびは、カシオ製品をお買い上げいただき、誠にありがとうございます。

- ご使用の前に「安全上のご注意」をよくお読みの上、正しくお使いください。
- 本書は、お読みになった後も大切に保管してください。

絵表示について

この取扱説明書および製品への表示では、製品を安全に正しくお使いいただき、あなたや他の人々への危害や財産への損害を未然に防止するため、いろいろな絵表示をしています。その表示と意味は次のようになっています。



警告

この表示を無視して誤った取扱いをすると、人が死亡または重傷を負う危険が想定される内容を示しています。



注意

この表示を無視して誤った取扱いをすると、人が傷害を負う危険が想定される内容および物的損害のみの発生が想定される内容を示しています。



警告

袋をかぶらない、飲み込まない

本機が入っていた袋をかぶったり、飲み込んだりしないでください。窒息の原因となります。特に、小さなお子様のいるご家庭ではご注意ください。

キーボード本体やスタンドを不安定な場所に置かない

ぐらついた台の上や傾いた所など、不安定な場所に置かないでください。落ちたり、倒れたりして、けがの原因となります。

スタンドについて

このスタンドを落としたり、強い衝撃を与えないでください。



警告

キーボード本体やスタンドの上に乗らない

キーボード本体やスタンドの上に乗らないでください。特に、小さなお子様のいるご家庭ではご注意ください。倒れたり、こわれたりしてけがの原因となることがあります。



注意

スタンドについて

- 本機はカシオ製キーボード専用スタンドです。本機は使い方を誤ると製品の落下や転倒を引き起こし、けがの原因となることがあります。次のことは必ずお守りください。
 - 本機を対応機種以外の組み合わせで使用しないでください
 - 本機をキーボードスタンド以外の目的で使用しないでください
 - キーボードスタンドを移動させるときは、必ずキーボードをスタンドから降ろしてください
 - スタンドのネジおよびボルトが温度、湿度の変化や振動などの影響でゆるんでいないか、ときどき点検してください
 - ねじったり、無理に曲げたりしないでください
- 組み立ての説明にしたがってしっかりと組み立ての上、キーボード本体を正しく設置してご使用ください。ネジが正しい位置にしっかりと固定されていないか、キーボード本体の位置がずれていたりすると、スタンドが倒れたり、キーボード本体が落ちたりして、けがの原因となることがあります。
- キーボード本体をスタンドにのせるときは、キーボード本体とスタンドの間に手をはさまないようにご注意ください。

キーボード本体に重いものを置かない

キーボード本体に重いものを置かないでください。倒れたり、落ちたりしてけがの原因となることがあります。

Safety Precautions

Congratulations on your selection of the CASIO Product.

- Before using the instrument, be sure to carefully read through the instructions contained in this leaflet.
- Be sure to keep all user documentation handy for future reference.

Symbols

Various symbols are used in this leaflet and on the product itself to ensure that the product is used safely and correctly, and to prevent injury to the user and other persons as well as damage to property. Those symbols along with their meanings are shown below.



WARNING

This indication stipulates matters that have the risk of causing death or serious injury if the product is operated incorrectly while ignoring this indication.



CAUTION

This indication stipulates matters that have the risk of causing injury as well as matters for which there is the likelihood of occurrence of physical damage only if the product is operated incorrectly while ignoring this indication.



WARNING

Do not allow the bag to be placed over the head or ingested.

Never place the plastic bag this stand comes in over your head or in your mouth. Doing so creates the risk of suffocation. Particular care concerning this precaution is required where small children are present.

Avoid locating the instrument or stand on an unstable surface.

Do not locate the instrument or stand on an unsteady platform, on an uneven surface, or in any other unstable location. Doing so can cause the stand to fall over, creating the risk of personal injury.

About the stand

Do not drop the stand or otherwise subject it to strong impact.



WARNING

Do not climb up onto the instrument or stand.

Doing so can cause the stand to tip over, creating the risk of personal injury. Particular care concerning this precaution is required where small children are present.



CAUTION

About the stand

- This stand is intended for use with a CASIO Digital Keyboard only. Improper use of this stand can cause the instrument to fall or the stand to tip over, creating the risk of personal injury. Be sure to observe the following points.
 - Use this stand only with the CASIO Digital Keyboard model for which it is intended.
 - Do not try to use this stand for any other purpose or application.
 - Be sure to remove the instrument from the stand before trying to move the stand.
 - The bolt of the stand can work loose due to the effects of temperature and humidity changes, vibration, and other factors. Because of this, you need to periodically check the bolt for proper tightness.
 - Do not subject the stand to twisting or bending.
- Be sure to follow the assembly instructions precisely when assembling the stand and mounting the instrument on it. Failure to adequately tighten the bolt or improper positioning of the instrument can cause the stand to tip over and the instrument to fall, creating the risk of personal injury.
- When placing the instrument onto the stand, take care that you do not pinch your fingers.

Do not place heavy objects on the keyboard.

Do not place heavy objects on the keyboard. This may cause the keyboard to tip over or fall off the stand.

Precauciones de seguridad

Felicitaciones por elegir un Producto CASIO.

- Antes de utilizar el instrumento, asegúrese de leer atentamente las instrucciones incluidas en este folleto.
- Asegúrese de tener a mano toda la documentación del usuario para futuras consultas.

Símbolos

En este folleto y sobre el producto propiamente dicho, se usan diversos símbolos que debe tener en cuenta para utilizar el producto de forma segura y correcta, y para evitar lesiones al usuario o a terceros, así como también daños a la propiedad. A continuación se indican estos símbolos y sus significados.

⚠ ADVERTENCIA

Esta indicación indica información que, si se ignora o aplica incorrectamente, crea la posibilidad de muerte o lesiones personales graves.

⚠ PRECAUCIÓN

Este símbolo indica información que, si se ignora o se aplica incorrectamente, puede provocar lesiones personales o daños materiales debido al uso inadecuado del producto.

⚠ ADVERTENCIA

No se ponga nunca una bolsa en la cabeza o la boca.

No se ponga nunca la bolsa plástica en que viene este soporte en la cabeza o la boca. Hacerlo crearía el riesgo de asfixia. Preste especial atención a esta precaución en presencia de niños de corta edad.

No coloque el instrumento o el soporte sobre una superficie inestable.

No coloque el instrumento o el soporte sobre superficies inestables o desniveladas, o en una posición poco estable. El soporte podrá caer, con el consiguiente riesgo de lesiones personales.

Acerca del soporte

No deje caer el soporte ni lo someta a impactos fuertes.

⚠ ADVERTENCIA

No se suba al instrumento o al soporte.

El soporte podrá caer, con el consiguiente riesgo de lesiones. Preste especial atención a esta precaución en presencia de niños de corta edad.

⚠ PRECAUCIÓN

Acerca del soporte

- Este soporte ha sido diseñado para utilizarse sólo con un teclado digital CASIO.

El uso inadecuado de este soporte puede ocasionar la caída del instrumento o el vuelco del soporte, con el consiguiente riesgo de lesiones.

Asegúrese de observar los siguientes puntos.

- Utilice este soporte sólo con el modelo de teclado digital CASIO para el cual fue diseñado.
- No intente usar este soporte para ningún otro fin o aplicación.
- Asegúrese de retirar el instrumento del soporte antes de intentar mover el soporte.
- El perno del soporte puede aflojarse debido a los efectos de los cambios de temperatura y humedad, la vibración y otros factores. Por esta razón, asegúrese de verificar periódicamente el apriete del perno.
- No deje que el soporte quede sometido a torsión o dobladura.

- Asegúrese de seguir al pie de la letra las instrucciones para armar el soporte y montar el instrumento. El apriete inadecuado del perno o la colocación incorrecta del instrumento puede ocasionar el vuelco del soporte y la caída del instrumento, con el consiguiente riesgo de lesiones personales.

- Cuando instale el instrumento en el soporte, tenga la precaución de no pillarse los dedos.

No coloque objetos pesados sobre el teclado.

No coloque objetos pesados sobre el teclado. El teclado podrá caer o desprenderse del soporte.

組み立て方

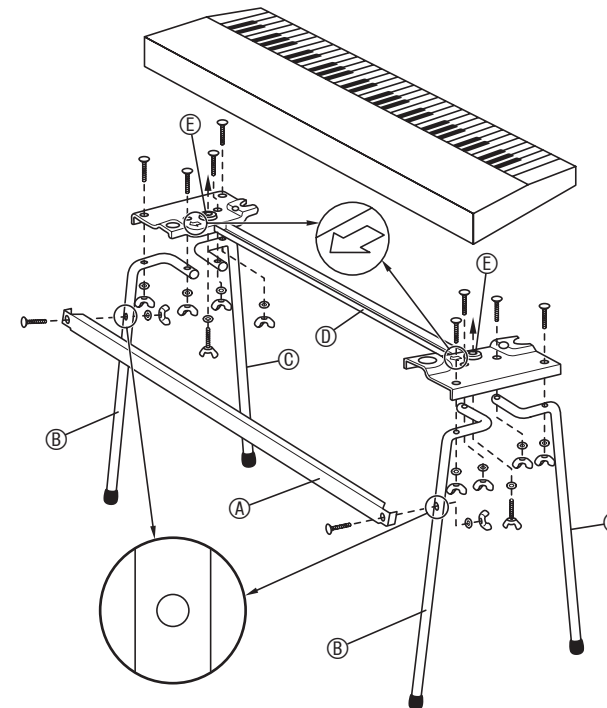
1. サイドバー ① を、ボルトと蝶ナット・ワッシャーで、脚部 ② ③ に固定します。(サイドバー ① の矢印の向きと脚部 ②③ の取り付け位置に注意してください)
2. プレート ④ を、ボルトと蝶ナット・ワッシャーで、脚部 ② (穴が3つある方) に固定します。
3. キーボード本体をスタンドに載せて、下図のように蝶ネジをワッシャーと穴 ⑤ に通して、キーボード本体底面のネジ穴に固定します。





Assembly

1. Fasten Legs ② and ③ to Side Bar ① using the bolts, the butterfly nuts and washers.
 - When performing the above step, make sure that Side Bar ① is facing the direction indicated by the arrow and that you install Legs ② and ③ in the proper locations.
2. Fasten Plate ④ to Legs ② (the ones with the three holes) using the bolts, the butterfly nuts and washers.
3. Set a CASIO Digital Keyboard onto the stand. As shown in the illustration below, place washers on the butterfly bolts and then insert them into the stand holes ⑤. Screw the bolts into the holes in the bottom of the keyboard to secure it in place.

Ensamblaje

1. Fijar los apoyos ② y ③ a la barra lateral ① usando los pernos, las tuercas mariposas y arandelas.
 - Cuando lleve a cabo el paso anterior, cerciórese de que la barra lateral ① se dirija en la dirección indicada por la flecha, y que instala los apoyos ② y ③ en las ubicaciones apropiadas.
2. Fijar la placa ④ a los apoyos ② (los que tienen tres orificios) usando los pernos, las tuercas mariposas y arandelas.
3. Coloque el teclado digital CASIO sobre el soporte. Tal como se muestra en la siguiente ilustración, ponga las arandelas en los pernos de mariposa y luego insérteles en los orificios para soporte ⑤. Enrosque los pernos en los orificios de la base del teclado para asegurarlo en su lugar.



	ボルト Bolts Pernos	} ×10
	蝶ネジ Butterfly bolts Pernos mariposa	
	蝶ナット Butterfly nuts Tuercas mariposa	} ×10
	ワッシャー Washers Arandelas	
		} ×12