

Wall Mount Bracket YM-80

中文(简) 用户说明书	Polski Instrukcja Obsługi
日本語 取扱説明書	Suomi Käyttäjän opas
English User's Guide	Česky Návod k použití
Deutsch Bedienungsanleitung	Norsk Bruksanvisning
Français Mode d'emploi	Lietuvių Naudotojo vadovas
Español Guía del usuario	ไทย คู่มือผู้ใช้
Italiano Guida dell'utilizzatore	Bahasa Indonesia Pedoman Pemakaian
Svenska Instruktionshäfte	Bahasa Melayu Panduan Pengguna
Русский Инструкция по эксплуатации	Tiếng Việt Hướng Dẫn Người Sử Dụng
Português Guia do Usuário	中文(繁) 用戶說明書
Türkçe Kullanım Kılavuzu	한국어 사용설명서
Nederlands Gebruiksaanwijzing	العربية دليل المستخدم

版次：2014年7月
日本印刷

Veggmonteringsbrakett

YM-80

Bruksanvisning

- Pass på å oppbevare all brukerdokumentasjon lett tilgjengelig for fremtidig bruk.
- For å få tak i den nyeste utgaven av denne bruksanvisningen, besøk nettsiden ved URL'en nedenfor.
<http://world.casio.com/manual/projector/>

Innhold

Forsiktighetsregler	NO-2	Feste dekslene	NO-18
Forholdsregler for drift.....	NO-3	Periodisk inspeksjon.....	NO-19
Pakke ut.....	NO-5	Kontakt.....	NO-19
Installere braketten for veggmontering.....	NO-6	Produktspesifikasjoner.....	NO-19
Justere posisjonen, høyden og vinkelen	NO-13		

Dette produktet leverer veggmonteringsbrakett for CASIO dataprojektorer.




- CASIO COMPUTER CO., LTD. skal ikke holdes ansvarlig for tap eller tapte inntekter på grunn av ulykker eller skader som skyldes feil montering, defekt montering eller feil håndtering av dette produktet.
- Illustrasjonene som vises i denne bruksanvisningen er kun for demonstrasjonsformål, og innholdet kan være forskjellig fra utseendet til det faktiske produktet.
- Innholdet i denne bruksanvisningen kan forandres uten forvarsel.

Forsiktighetsregler

Takk for at du valgte dette CASIO-produktet. Sørg for at du har lest disse "Forsiktighetsregler" før du forsøker å bruke det. Etter at du har lest denne bruksanvisningen, oppbevar den på et trygt sted for fremtidig bruk.

Om sikkerhetssymbolene

Forskjellige symboler brukes i denne bruksanvisningen og på selve produktet for å sørge for sikker bruk og for å beskytte deg og andre mot faren for personskader og materielle skader. Hvert symbols betydning forklares nedenfor.

 Fare	Dette symbolet indikerer informasjon om at dersom det blir ignorert eller anvendt feilaktig, skaper det en risiko for død eller alvorlig personskade.
 Advarsel	Dette symbolet indikerer informasjon om at dersom det blir ignorert eller anvendt feilaktig, er det en mulighet for at det kan skape en risiko for død eller alvorlig personskade.
 Forsiktig	Dette symbolet indikerer informasjon, som dersom den ignoreres eller blir anvendt feilaktig, kan føre til at det oppstår alvorlige personskader eller materielle skader.

Ikoneksemler



Et triangel indikerer en situasjon der du trenger å utvise forsiktighet. Eksemplet vist her indikerer at du bør ta forholdsregler mot elektrisk støt.



En sirkel med en strek gjennom indikerer informasjon om en handling som du ikke bør utføre. Den spesifikke handlingen indikeres av figuren inne i sirkelen. Eksemplet vist her betyr at demontering er forbudt.



En svart sirkel indikerer informasjon om en handling som du må utføre. Den spesifikke handlingen indikeres av figuren inne i sirkelen. Eksemplet vist her indikerer at du må koble strømledningen fra strømuttaket.

Advarsel



Dette projektorsystemet selges under forutsetning av at installasjonen vil bli utført av spesialister som besitter et passende nivå av teknologisk erfaring og kunnskap. Dette produktet må installeres av opplærte spesialister. Installasjon av ikke-spesialister skaper en risiko for at braketten og projektoren faller ned og andre problemer.



Feil montering skaper en risiko for at braketten og projektoren faller ned og andre problemer. Sørg for at du alltid overholder forholdsreglene nedenfor.

- Sørg for å kontrollere at monteringen gir tilstrekkelig styrke, og sørg for at alt monteres på korrekt måte.
- Sørg for å stramme alle skruene helt til og sikkert.



Dette produktet og projektoren den støtter, veier cirka 11 kg. Under installasjon må du sørge for å utføre handlingene som er beskrevet nedenfor.

- Beregn tillatt last for alle støtter og bolter som brukes til monteringen.
- Unngå å utsette projektoren for unødig kraft når du monterer den.



Pass på at projektoren er jordet under bruk.

Forholdsregler for drift

Advarsel



- Dette produktet har ikke en roterende vinkeljustering. Etter at du har justert høyde og vinkel, må du aldri vri projektoren mens skruene er strammet. Etter at monteringen er fullført, må du overlate alle høyde- og vinkeljusteringer til kvalifiserte spesialister. Justering av ikke-spesialister skaper en risiko for at braketten og projektoren faller ned.
- Etter at projektorsystemet er installert, må du aldri løse på noen av boltene, skruene eller mutterne. Justering av ikke-spesialister skaper en risiko for at braketten og projektoren faller ned.
- Hvis du noen gang oppdager at en del eller komponent har falt ned fra braketten/projektoren, må du umiddelbart kontrollere installasjonen.
- Du må aldri tillate at noe henger fra braketten. Dette skaper en risiko for at braketten og projektoren faller ned og andre problemer.
- Etter at monteringen er fullført, må du overlate alt vedlikeholdsarbeid til kvalifiserte spesialister.
- For informasjon om vedlikehold av projektoren, se bruksanvisningen til projektoren.
- Ikke plasser tunge gjenstander på projektoren eller veggmonteringsbraketten, og la ikke noen klatre opp på dem.
- Sørg for at installasjonen ikke fører til at projektorens inntaks- eller utløpsluftehull blokkeres. Du må periodisk kontrollere projektoren for å sørge for at inntaks- og utløpsluftehullene ikke er tilstoppet av støvoppbygning. Hvis støv bygger seg opp, må du rengjøre luftehullene før du bruker projektoren.
- Når du monterer opp og justerer veggmonteringsbraketten, må du passe på at du unngår å klemme hendene dine mellom metalldeleer.
- Du må aldri bruke noen andre skruetyper enn de som er spesifiserte. Bruk av ikke-spesifiserte skruer skaper en risiko for at projektoren faller ned og andre problemer.
- Du må aldri forsøke å endre veggmonteringsbraketten på noen som helst måte. (Styrken til en endret brakett kan ikke garanteres.)

Forholdsregler for installasjonssted

- Du må aldri installere dette produktet i noen av de typer plasseringer som er angitt nedenfor.
 - Områder som er utsatt for høye eller lave temperaturer
 - Utendørs
 - Områder som er utsatt for sterke vibrasjoner
 - Mattilberedningsområder og andre steder der det finnes en mulighet for kontakt med oljerøyk og områder der det er store mengder med tobakkryøk til stede.
 - Områder som er utsatt for høy fuktighet
 - Badeværelser eller andre områder der projektoren kan bli våt
 - På en ustabil og/eller skrånende overflate
 - I nærheten av inngangen til en detaljhandler (Der det er risiko for eksponering for regn.)
- Når du monterer en projektor må du holde den unna lysstoffrør, klimaanlegg og andre elektriske enheter. Noe lysstoffrørbelysning kan forstyrre bruken av projektorens fjernkontrollsystem.
- Sørg for at projektorens strømbryter er plassert på et sted der den kan brukes til å slå av projektoren for gjenoppretting fra projektorens driftsfeil, for å beskytte interne kretser og for å spare energi.
- For å sikre støvfrie projeksjonsbilder, anbefales bruk av en kabel som ikke er lengre enn 10 meter når du kobler til en computer eller annen enhet. Hold dessuten tilkoblingskabelen unna ledningen for vekselstrøm.
- For å unngå at objektivet og den innvendige lyskilden blir skitnet til, må du montere projektoren på et sted der det er liten risiko for eksponering for støv og fukt.
- Når direkte sollys skinner rett inn i rommet, kan projeksjonsbildet gjøres enklere å se ved å trekke gardinene foran vinduene.
- Lys og varme som sendes ut av projektoren, kan føre til misfarging av omgivelsene.
- Unngå montering ved en høyde som tillater at projektoren berøres av mennesker. Hvis en relativt lav monteringsposisjon ikke kan unngås, må du passe på at den monteres slik at hodeskader og andre personskader kan unngås.
- Sørg for at projeksjonssiden av projektoren er minst 6 cm fra projeksjonsoverflaten (vegg) og at alle andre sider er minst 30 cm fra omgivende overflater. Det bør ikke være noen andre gjenstander innenfor de ovennevnte avstandene fra projektoren.

Forholdsregler for drift

Betong



- Når du monterer på en betongvegg, må du bruke passende komponenter (M10 mutre, bolter osv.) for å bære vekten til projektoren og braketten, og for å forhindre sideveis belastning. Justering av ikke-spesialister skaper en risiko for at braketten og projektoren faller ned.
- CASIO COMPUTER CO., LTD. skal ikke på noen måte holdes ansvarlig for eventuelle tap på grunn av at braketten og/eller projektoren faller ned på grunn av bruk av monteringskomponenter som ikke har tilstrekkelig styrke.

Gips og lignende materiale

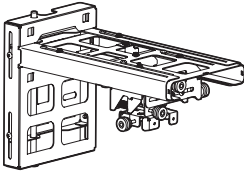
- Når du fester braketten på en vegg som er laget av gips eller annet materiale med lav styrke, må du kjøre støttebolten inn i betongen under veggkledningen.
- Monter ved bruk av støttebolter på minst åtte steder.

Anbefalinger for veggmontering

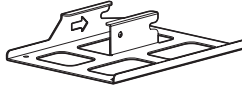
For å sørge for et høyt sikkerhetsnivå ved veggmontering, følger det ståltråd med veggmonteringsbraketten for CASIO dataprojektor for å forhindre at den faller ned. Når du monterer projektoren, må du sørge for at du har ståltråden festet til projektoren og braketten.

Pakke ut

Kontroller at alle elementene som er listet opp nedenfor er på plass når du pakker ut produktet.



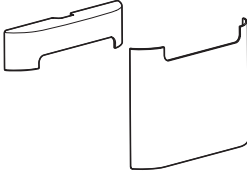
Veggstøtteplate og brakett



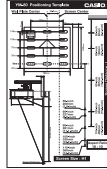
Projektorstøtteplate



Armdeksel



Øvre/nedre
veggstøtteplatedeksler



Posisjonsark

- M4 x 10 dobbelskrue – 4
(For projektorinstallasjon)
- M5 x 10 dobbelskrue – 3
(To for montering av projektorens støtteplate på monteringsbraketten på hovedveggen og en for å montere sikkerhetsledningen.)
- Sikkerhetsledning
- Bruksanvisning

Elementer som må klargjøres av deg

- Støttebolter (M10 – minst 8)
- Verktøy – Skrutrekker, skiftenøkkel (for justering)

Viktig!



- Braketten for veggmontering er pakket med skruene midlertidig på plass. Sørg for at du strammer skruene tilstrekkelig før du avslutter installasjonen. Installasjon av ikke-spesialister skaper en risiko for at braketten og projektoren faller ned og andre problemer.

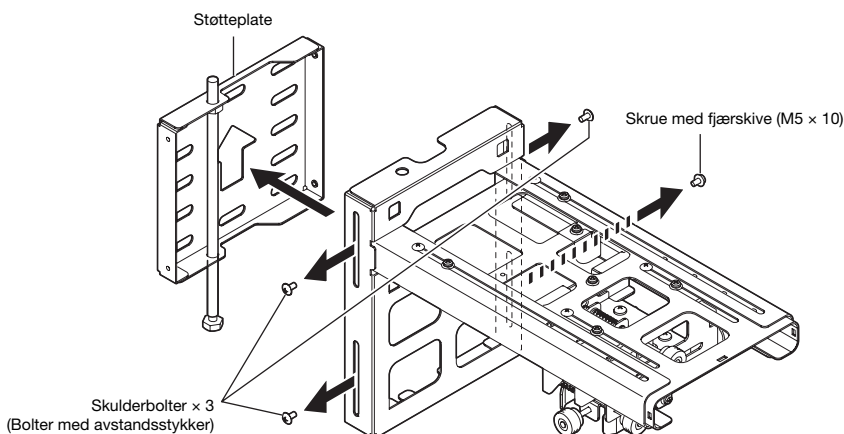
Installere braketten for veggmontering

Forholdsregler under installasjon

- Sørg for at du følger prosedyrene i denne bruksanvisningen for å sørge for at installasjonsarbeidet utføres korrekt. Sørg for at skruer, metalldele og alle andre komponenter installeres på en trygg måte.
- Kontroller for å sikre at veggen der braketten skal monteres kan bære vekten til braketten, og forbered monteringsplaner og monteringsarbeid.
- Før du starter monteringsarbeidet, må du sørge for at projektoren er slått av og at strømledningen er koblet ut.
- Pass på at du unngår å slippe projektoren.
- Pass på når du håndterer små komponenter. Små komponenter kan svelges av barn eller kjæledyr. Ta kontakt med lege øyeblikkelig hvis dette skulle skje.
- Skruer som ikke er strammet på riktig måte, kan føre til at etuiet sprekker og at projektoren faller og skape en risiko for ulykker og personskafe. Ikke bruk noen slags gjengelåsende lim, smøremiddel, olje eller andre lignende midler på skruene som støtter projektoren til veggen.
- Etter at monteringen og justeringen er fullført, må du kontrollere alle skruer for å sørge for at de er skikkelig strammet. Pass på at skruer ikke er løse, unngå også å stramme dem for mye.
- Etter at monteringen er fullført, må du oppbevare denne bruksanvisningen og andre elementer som følger med braketten, på et trygt sted.

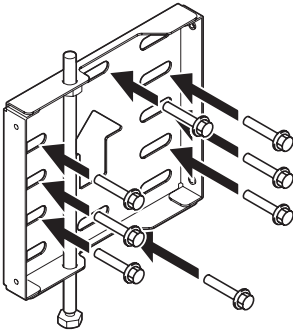
1. Fjern veggstøtteplaten fra brakettenheten.

Fjern de fire skruene og fjern deretter veggstøtteplaten.



2. Monter veggstøtteplaten.

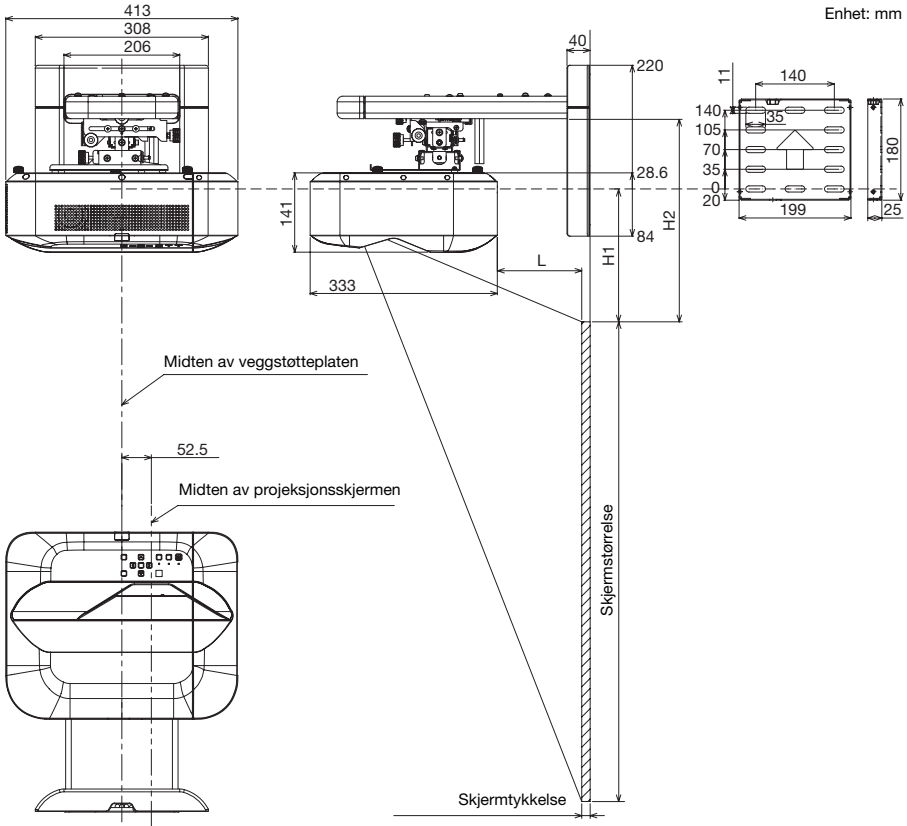
1. Se “Skjermstørrelse og monteringsdimensjonsdiagram for veggstøtteplate” (side NO-8), bestem monteringsposisjonen.
2. Se “Plassere monteringshullene for veggstøtteplaten” (side NO-9), bor hull i veggen.
3. Bruk støtteboltene til å montere veggstøtteplaten.



Installere braketten for veggmontering

Skjermstørrelse og monteringsdimensjonsdiagram for veggstøtteplate

Enhet: mm



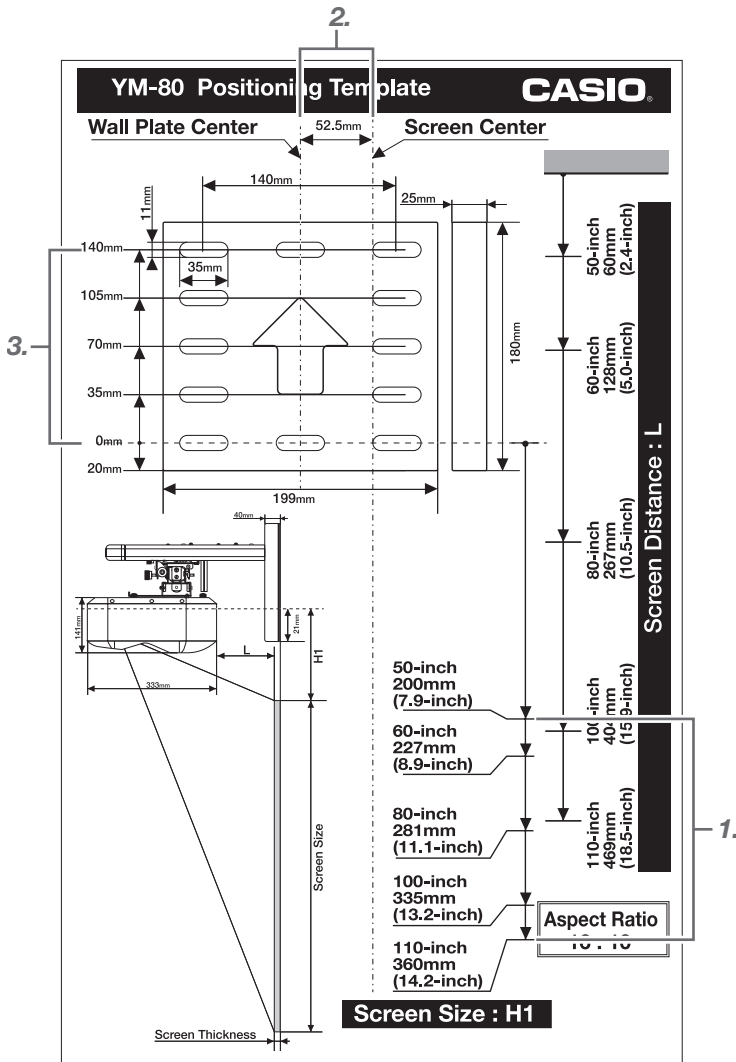
[Screen Settings] (skjerminnstillinger) Sideforhold : Fullt (1280 × 800)

Skjermstørrelse (tommer)	L (mm)	H1 (mm)	H2 (mm)
50	60	200	325
60	128	227	352
80	267	281	406
100	404	335	460
110	469	360	485

● Avstandsverdiene ovenfor er kun for referanse under installasjon.

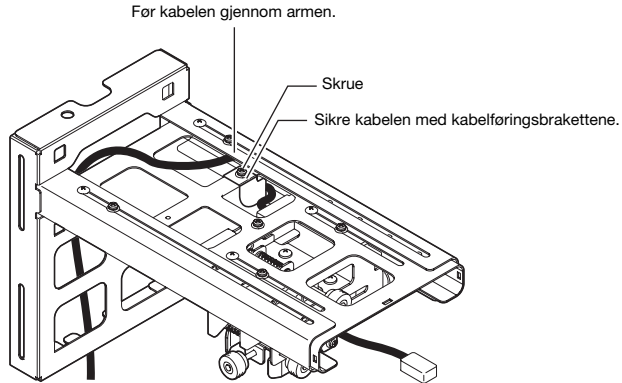
Plassere monteringshullene for veggstøtteplaten

1. Tilpass merkene på de øvre kantene på projeksjonsskjermen som er trykt på plasseringsarket med de øvre kantene på projeksjonsskjermen.
2. Tilpass posisjonsarket med midten av projiseringsskjermbildet.
 - Plasser midten av veggstøtteplaten 52,5 mm til høyre for midten av projiseringsskjermbildet.
3. Bor hull i veggen i samsvar med bildet på posisjonsarket.



3. Fest brakettenheten til veggstøtteplaten.

1. Fjern skruen og fjern deretter kabelføringsbraketten.
2. Før kabelen gjennom hovedbraketten.
3. Sett kabelførerbraketten tilbake i sin opprinnelige posisjon og sikre den med skruen.



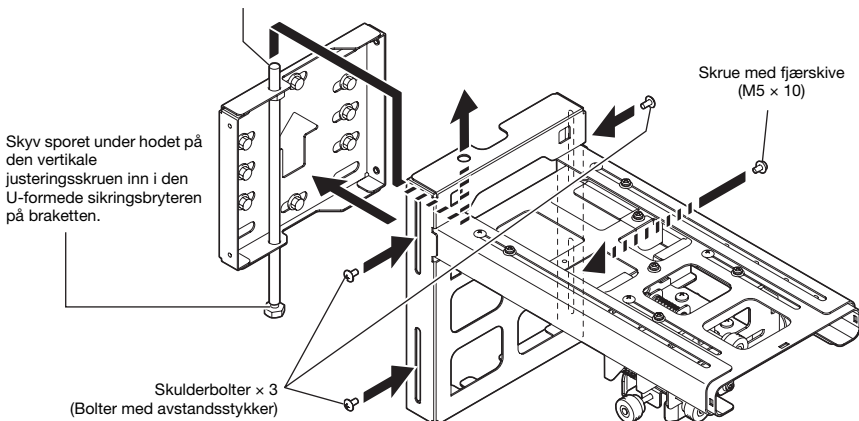
Viktig!

- Trekk kabelen som vist ovenfor, pass på at du ikke skader den.
- Ikke forsøk å tvinge kabelen gjennom armen.

4. Fest brakettenheten tilbake i sin opprinnelige posisjon på veggstøtteplaten og stram de fire skruene for å sikre den på plass. Stram de tre skulderboltene godt og stram skruen lett med fjærskiven.

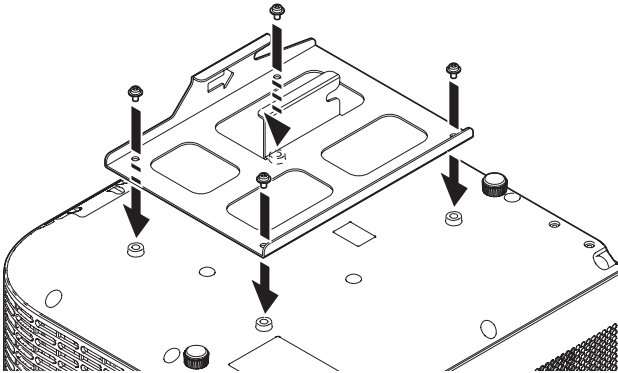
- Braketten vil være i stand til å bevege seg opp og ned selv etter at skulderboltene er strammet.
- Bruk skruen med fjærskive på plasseringen som vises i illustrasjonen. Du kommer til å bruke denne skruen når du justerer høyden senere, så stram den lett denne gangen.

Sett inn den vertikale justeringsskruen for veggstøtteplaten i hullene på braketten.

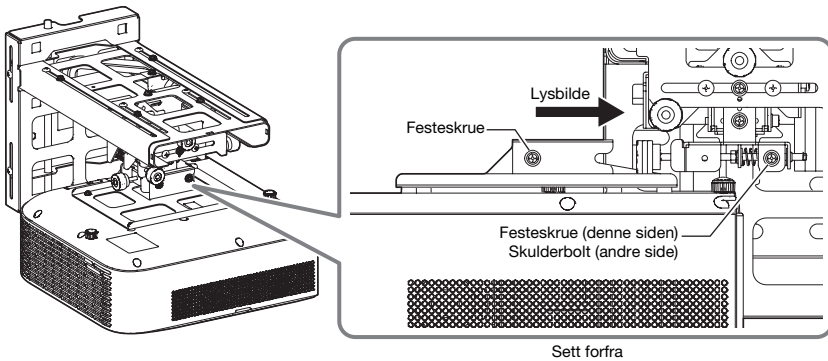


4. Installer projektoren.

1. Bruk de fire M4 × 10 skruene (inkludert) til å feste projektorens støtteplate til projektorenheten.

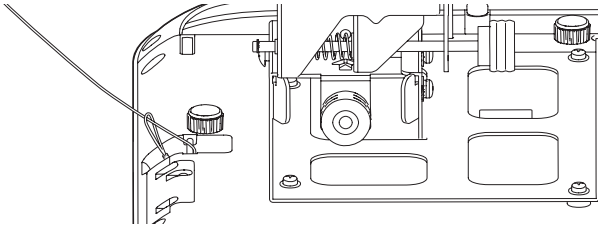


2. Skyv projektoren på brakettenheten slik at den hekker seg på skulderbolten.
3. Sett inn de to M5 × 10 festeskruene (inkludert) og stram dem.

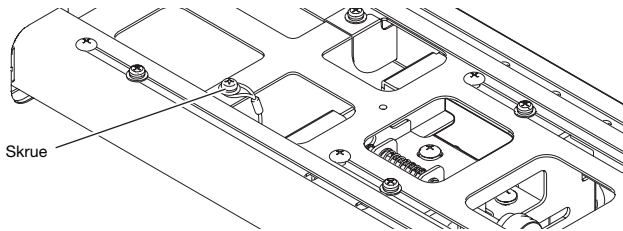


5. Fest sikkerhetsledningen.

1. Fest ledningen på projektorens krok som vist i illustrasjonen.



2. Bruk en M5 × 10 dobbelskrue til å sikre ledningen til hovedbraketten.



6. Koble til kabler.

1. Se projektorens brukerdokumentasjon og koble til kablene som du strekte i trinn 3-1 i prosedyren ovenfor.

Justere posisjonen, høyden og vinkelen

Viktig!

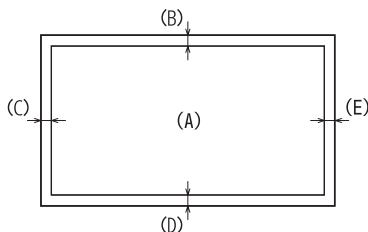


- Støtt projektoren godt fra undersiden hver gang du justerer høyden og/eller vinkelen. Når justeringen er fullført, stram alle skruene på nytt. Installasjon av ikke-spesialister skaper en risiko for at braketten og projektoren faller ned og andre problemer.

Forholdsregler når du justerer projeksjonsskjermbildet

- Projiser på en skjerm av brett-type eller en annen passende flat, jevn overflate. Projisering på en rulltypeskjerm eller annen ujevn overflate anbefales ikke, da dette vil føre til forvrengning av det projiserte bildet. Bruk av en skjerm med bred visningsvinkel (matt type) anbefales. En skjerm av perletypen er ikke egnet på grunn av sin høye skjermøkning.
- Juster fokus først. Juster deretter skjermens posisjon og vinkel. Justering av fokus endrer størrelsen til det projiserte bildet.
- Posisjonen og/eller fokuset til det projiserte bildet kan endres noe etter hvert som driften stabiliseres under de første 30 minuttene etter at projektoren slås på eller etter at det er en endring i omgivelsestemperaturen, fuktigheten eller andre miljøforhold. Fokuser på nytt hvis dette skjer.
- For å tillate alle endringer som kan være påkrevd etter at projektoren er satt opp, konfigurerer du det første oppsettet slik at det projiserte bildet er litt mindre enn størrelsen på skjermen som brukes.
- Litt tid etter monteringen kan vibrering av veggmontert maskinvare og/eller speilet eller andre innvendige projektorkomponenter føre til at plasseringen av projektoren flytter seg. For å tillate dette og for eventuell svingning på grunn av en ujevn projeksjonsoverflate må du stille inn projektoren med marginene rundt det projiserte bildet som vist i illustrasjonen nedenfor.

Skjermstørrelse (A) (tommer)	Øvre og nedre marger (B) (D) (mm)	Venstre og høyre marger (C) (E) (mm)
60	20	25
80	25	30
100	30	35



Justere posisjonen, høyden og vinkelen

Gjør justeringer slik at det projiserte bildet er plassert skikkelig på skjermen.

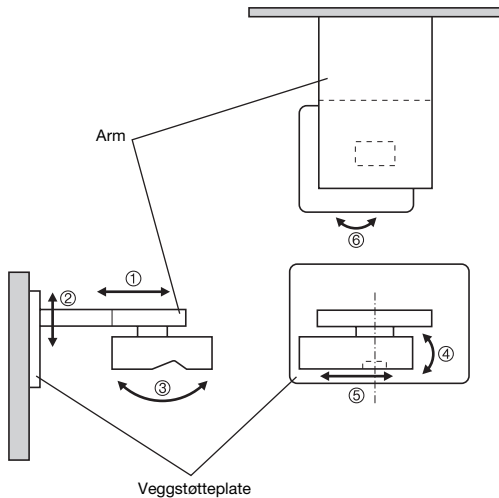
- Prosedyrene i dette avsnittet er forklart under forutsetning av at du starter med projektorens opprinnelige standardinnstillinger. Merk at nødvendige justeringer vil være forskjellige hvis du har endret projektorens trapeskorreksjon eller andre innstillinger.
- For informasjon om drift av projektoren, se bruksanvisningen til projektoren.

1. Slå på projektoren og projiser det blå skjermbildet.

2. Juster fokus.

3. Juster de seks stedene som vises nedenfor.

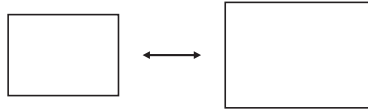
- ① Størrelsesjustering av projeksjonsområdet
- ② Vertikal posisjonsjustering for projeksjonsområde
- ③ Vertikal vinkeljustering for produktet
- ④ Horisontal vinkeljustering for produktet
- ⑤ Horisontal posisjonsjustering for projeksjonsområde
- ⑥ Rotasjonsvinkeljustering for projeksjonsområde



Justere posisjonen, høyden og vinkelen

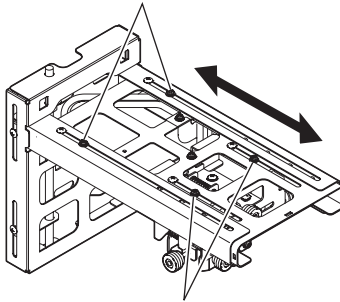
① Størrelsesjustering av projeksjonsområdet

Justeringsområde: 50 til 110 tommar



Løsne justeringsskruen, juster den projiserte bildestørrelsen og stram deretter justeringsskruen på nytt.

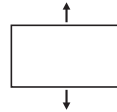
Justeringsskrue: Hvis skjermen du bruker er større enn 60 tommar, løsner du denne skruen og trekker ut den store teleskopsarmdelen i tillegg til den lille armen.



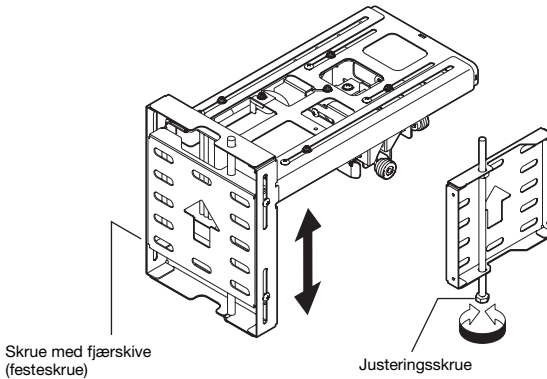
Justeringsskrue: Hvis skjermen du bruker er mellom 50 og 60 tommar, løsner du denne skruen og trekker kun ut den lille teleskopsarmdelen.

② Vertikal posisjonsjustering for projeksjonsområde

Justeringsområde: ± 40 mm



Hvis skruen med fjærskive (festeskrue) har blitt strammet, løsner du den. Etter at justeringene ① til ⑥ er fullførte, strammer du festeskruen godt.



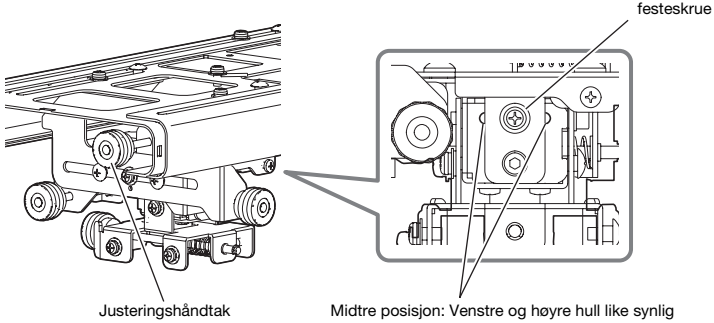
Justere posisjonen, høyden og vinkelen

③ Vertikal vinkeljustering for produktet

Justeringsområde: $\pm 3^\circ$

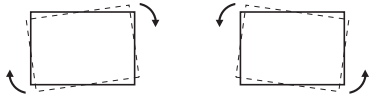


Etter at du har løsnet festeskruen og gjort justeringer med justeringsknotten, strammer du festeskruen godt.

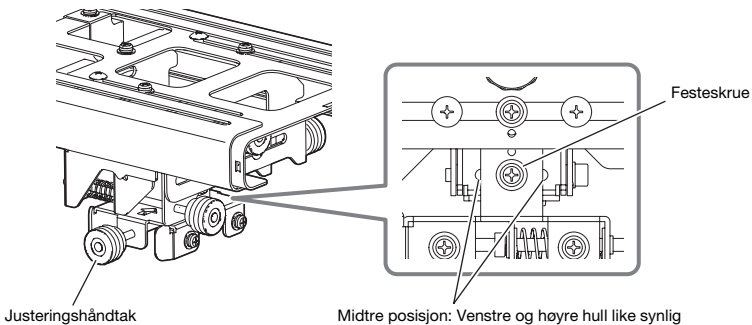


④ Horisontal vinkeljustering for produktet

Justeringsområde: $\pm 5^\circ$



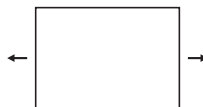
Etter at du har løsnet festeskruen og gjort justeringer med justeringsknotten, strammer du festeskruen godt.



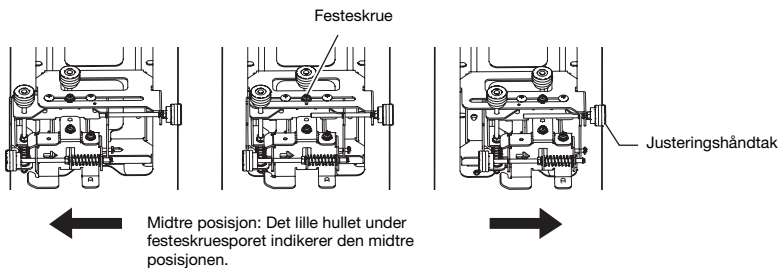
Justere posisjonen, høyden og vinkelen

- ⑤ Horisontal posisjonsjustering for projeksjonsområde

Justeringsområde: ± 30 mm

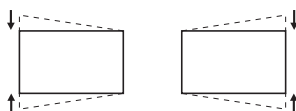


Etter at du har løsnet festeskruen og gjort justeringer med justeringsknotten, strammer du festeskruen godt.

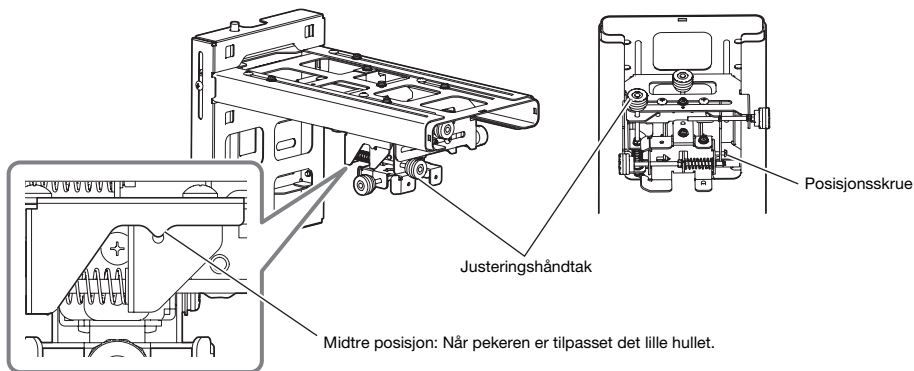


- ⑥ Rotasjonsvinkeljustering for projeksjonsområde

Justeringsområde: $\pm 5^\circ$

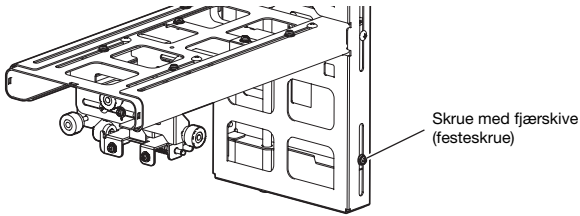


1. Løsne posisjonsskruen.
2. Bruk justeringshåndtaket til å justere rotasjonsvinkelen.
3. Stram posisjonsskruen til dens tupp kommer i kontakt med den innvendige braketten.



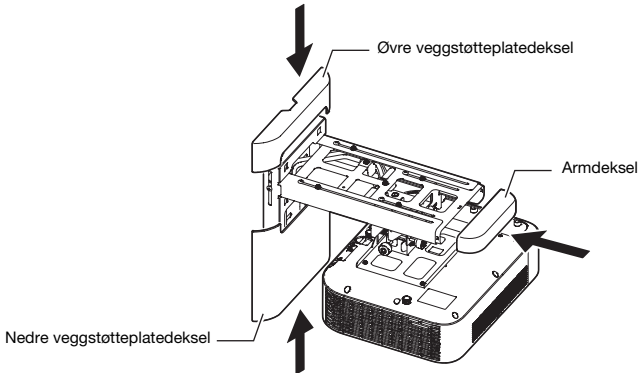
Feste dekslene

- Etter at justeringene ① til ⑥ er fullførte, strammer du skruen med fjærskiven (festeskru) godt.



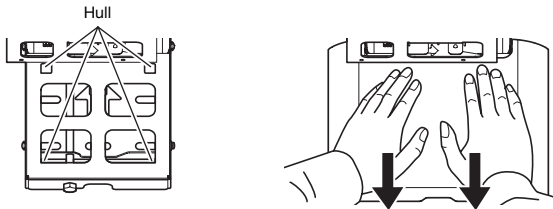
Feste dekslene

Fest øvre og nedre veggstøtteplatedeksel og armdekslet.



Feste nedre veggstøtteplatedeksel

1. Tilpass de fire krokene på baksiden av dekslet med de fire hullene på braketten.
2. Trykk ned dekslet med begge hender på plasseringen til krokene og skyv dekslet nedover.



Periodisk inspeksjon

Utfør inspeksjonene som blir beskrevet nedenfor én gang i året.

1. Kontroller for å sørge for at ingen av brakettskruene for veggmontering er løse.
2. Kontroller for å sørge for at veggmonteringsbraketten, dekslene, projektoren og andre elementer ikke har riper, er skadet osv.

Kontakt

Kontakt din CASIO-forhandler hver gang du har noen spørsmål eller bekymringer.

Produktspesifikasjoner

Omtrentlige ytre mål: 200 (V) × 410 (D) × 270 (H) mm (minste dybde, eksklusive deksel)

Omtrentlig vekt: 5 kg (eksklusive projektor)

CASIO®

カシオ計算機株式会社

〒151-8543 東京都渋谷区本町1-6-2

CASIO COMPUTER CO., LTD.

6-2, Hon-machi 1-chome
Shibuya-ku, Tokyo 151-8543, Japan

Printed in Japan
Imprimé au Japon

MA1407-B

© 2014 CASIO COMPUTER CO., LTD.