

Accesorios  
para baño:

Un solo lugar  
para todas las  
aplicaciones



# UN SOLO LUGAR PARA CUALQUIER APLICACIÓN

Innovación, estilo, forma y funcionamiento en una gama de productos sin igual en la industria. Encontrará los productos de Bradley en restaurantes, aeropuertos, cines, edificios de oficinas, tiendas, hoteles... y en todo tipo de lugares inesperados. Bradley. El único lugar para todas sus necesidades de accesorios para baño.

## CONTENIDO

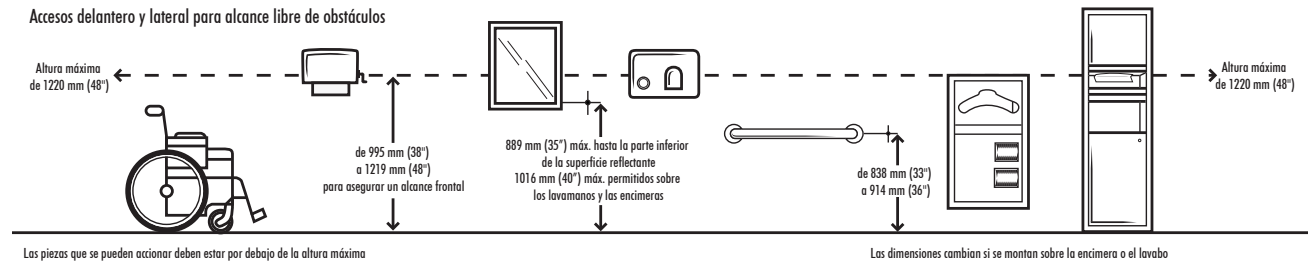
1	Garantía de los accesorios
1	Pautas de accesibilidad
1	Programa de envío <b>Bradex</b> <sup>®</sup>
2	Unidades multiuso
5	Dispesadores de toallas
15	Secadores de manos Aerix™ NUEVO
16	Recipientes para residuos
20	Proveedores de pañales/ tampones/condones
22	Unidades para desechos
24	Portarrollos de papel
30	Unidades combinadas
33	Dispesadores de jabón
38	Espejos y estantes
42	Barras de agarre y barandas
44	Configuraciones de la barra de agarre
49	Barras de agarre y barandas
50	Boutique
52	Hospitalidad
65	Limpieza
66	Asientos para ducha
69	Gabinetes para medicamentos
71	Cambiador de pañales
72	Unidades para asistencia médica
73	Accesorios de seguridad
80	Mamparas Mills
81	Estilos de mampara
82	Lockers Lenox
83	Instrucciones de mantenimiento
84	Índice



## GARANTÍA DE LOS ACCESORIOS PARA BAÑOS BRADLEY

Puede encontrar las garantías de los productos en el sitio Web de Bradley *bradleycorp.com*.

## PAUTAS DE ACCESIBILIDAD



**Nota:** Puede encontrar información acerca de las Pautas de accesibilidad de la ADA (Ley sobre Estadounidenses con Discapacidades) y la ABA (Ley de Barreras Arquitectónicas) para Edificios e Instalaciones en el sitio Web de la Junta de Acceso de los Estados Unidos: <http://www.access-board.gov/>

## PROGRAMA DE ENVÍO **Bradex**<sup>®</sup>

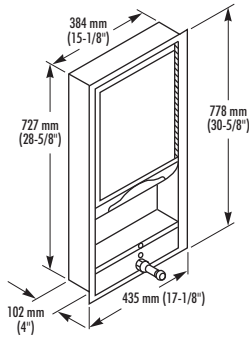
Todos los productos designados como productos **Bradex**<sup>®</sup> serán enviados en el término de los tres días hábiles luego de la fecha de ingreso del pedido y de que Bradley Corporation haya acusado recibo. Se aplican las condiciones estándar del embarque.

**Tenga en cuenta:** Todo el pedido debe constar de productos **Bradex**<sup>®</sup> para que éste califique para el envío en tres días hábiles.

¿Necesita recibir su pedido antes? La opción de envío expreso **Rush Express (BX-Rx)** permite el envío en el término de un día. Se aplican cantidades máximas, comuníquese con su representante Bradley local para recibir más información.

Usted necesita opciones, nosotros se las otorgamos. Accesorios que se adaptan a cada baño y a cada presupuesto. Diseño en acero inoxidable con acabado satinado contemporáneo para hacer juego con cualquier decoración en los estilos de montaje empotrado, semiempotrado y de superficie. Desde elegantes restaurantes y edificios de oficinas, hasta escuelas y centros recreativos; la línea de accesorios de Bradley se adapta a cualquier uso.

**Las características opcionales se enumeran en la página 4.**



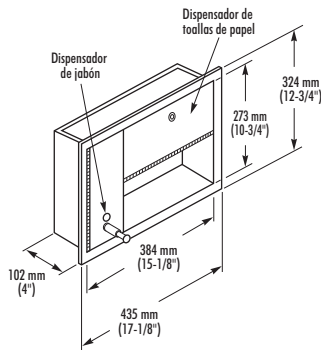
## MODELO 130

Unidad empotrada con puerta espejada de 381 mm A x 457 mm H (15" x 18"). Capacidad de 800 toallas de plegado múltiple o 600 toallas plegadas en C. Dispensador de jabón con cerradura que se desliza y se abre para permitir el llenado con una capacidad de 2957 ml (100 oz.) de jabón líquido. Indicador de recarga. Puerta espejada y dispensador de jabón con cerraduras con llave única. Abertura aproximada de pared: 397 mm A x 740 mm H x 102 mm P (15<sup>5</sup>/<sub>8</sub>" x 29<sup>1</sup>/<sub>8</sub>" x 4").

### -10 Semiempotrado:

Sobresale 51 mm (2") de la pared.

### -11 Montaje de superficie: sobresale 102 mm (4") de la pared.

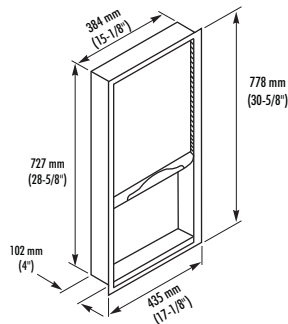


## MODELO 1471

La unidad empotrada dispensa 250 toallas de plegado múltiple o 150 toallas plegadas en C. Dispensador de jabón que se abre y permite el llenado con una capacidad de 1183 ml (40 oz.) de jabón líquido. Indicador visual que permite saber cuándo se debe recargar. Abertura aproximada de pared: 394 mm A x 286 mm H x 102 mm P (15<sup>1</sup>/<sub>2</sub>" x 11<sup>1</sup>/<sub>4</sub>" x 4").

### -11 Montaje de superficie:

Sobresale 102 mm (4") de la pared.



## MODELO 155

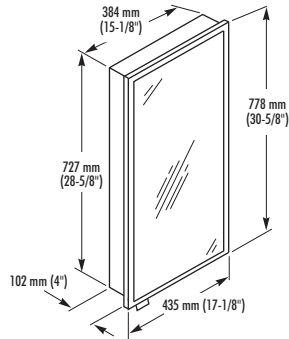
Puerta espejada de 381 mm A x 457 mm H (15" x 18"). Capacidad de 800 toallas de plegado múltiple o 600 toallas plegadas en C.

Abertura aproximada de pared: 397 mm A x 740 mm H x 102 mm P (15<sup>5</sup>/<sub>8</sub>" x 29<sup>1</sup>/<sub>8</sub>" x 4").

### -11 Montaje de superficie:

Sobresale 102 mm (4") de la pared.



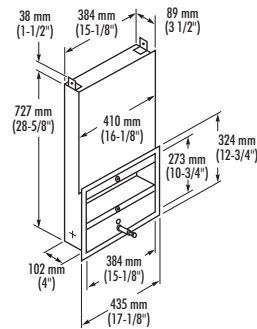


### MODELO 175

Gabinete de medicamentos empotrado. Puerta espejada de 435 mm A x 778 mm H (17 $\frac{1}{8}$ " x 30 $\frac{5}{8}$ " con varilla de detención amortiguada con resorte. Gabinete para almacenamiento interior con estantes ajustables. Ranura para desechar hojas de afeitar. La abertura de la puerta puede invertirse para que se abra hacia la izquierda.

Abertura aproximada de pared: 397 mm A x 740 mm H x 102 mm P (15 $\frac{5}{8}$ " x 29 $\frac{1}{8}$ " x 4").

-11 Montaje de superficie  
Sobresale 102 mm (4") de la pared.

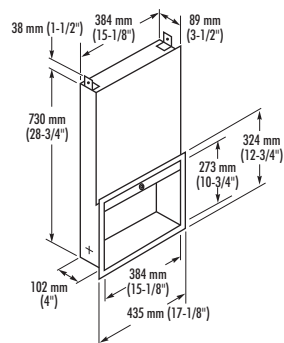


### MODELO 194

Para ser utilizado detrás de espejos continuos o paredes acabadas. Capacidad de 800 toallas de plegado múltiple o 600 toallas plegadas en C. Sujeto con cerradura. Dispensador de jabón sujeto con cerradura que se desliza y se abre para permitir el llenado con una capacidad de 2957 ml (100 oz.) de jabón líquido. Indicador de recarga. Las cerraduras de los dispensadores de toallas y jabón son iguales.

Abertura aproximada de pared: 397 mm A x 768 mm H x 102 mm P (15 $\frac{5}{8}$ " x 30 $\frac{1}{4}$ " x 4").

Para ser utilizado en instalaciones de mampostería gruesa de 13 mm (1/2").



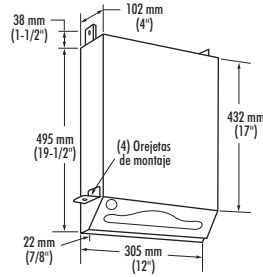
### MODELO 198

Para ser utilizado detrás de espejos continuos o paredes acabadas. Capacidad de 800 toallas de plegado múltiple o 600 toallas plegadas en C. Sujeto con cerradura.

Abertura aproximada de pared: 397 mm A x 768 mm H x 102 mm P (15 $\frac{5}{8}$ " x 30 $\frac{1}{4}$ " x 4").

Para ser utilizado en instalaciones de mampostería gruesa de 13 mm (1/2").

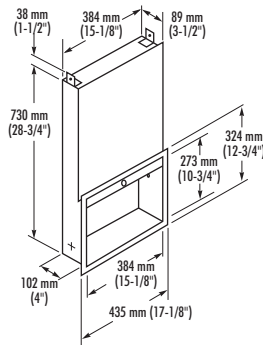




## MODELO 1981

Dispensador de toallas con montaje en pared para ser utilizado detrás de un espejo. Dispensa 800 toallas de plegado múltiple o 600 toallas plegadas en C. La cerradura se sujeta detrás del borde del dispensador con una bisagra que se abre para recargarlo por la parte inferior.

Abertura aproximada de pared 318 mm (12½") A x 470 mm (18½") A x 102 mm (4") P.



## MODELO 1985

Para ser utilizado detrás de espejos continuos o paredes acabadas. Capacidad para dispensar 800 toallas de plegado múltiple o 600 toallas plegadas en C. La cerradura sujeta el borde del dispensador con una bisagra que se abre para recargarlo por la parte inferior.

Abertura aproximada de pared 397 mm (15½") A x 768 mm (30¼") A x 102 mm (4") P.

Utilizar con instalaciones de mampostería de 16 mm 5/8") de espesor.



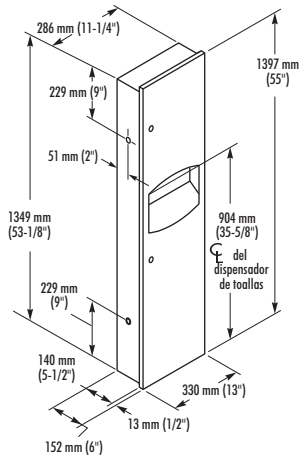
## CARACTERÍSTICAS OPCIONALES

CARACTERÍSTICAS	MODELO	AGREGAR SUFIJO
Semiempotrado (51 mm (2") de espesor interno de pared para unidades de 102 mm (4"), 89 mm (3½") de espesor interno de pared para unidades de 191 mm (7½"))	Todos excepto 194, 198	- 10
Con montaje de superficie (anillo estándar de 102 mm (4") para unidades de 102 mm (4"), anillo estándar de 191 mm (7½") para unidades de 191 mm (7½"))	Todos excepto 194, 198	- 11
Dos válvulas para líquidos	Todas las unidades con depósito de jabón, excepto 1471	- 14
Estantes internos	130, 155	- 16
Toallas de un pliegue (191 mm (7½") de profundidad, capacidad para 1000 toallas)	130, 155	- 20
Puerta de acero inoxidable en vez de un espejo*	130, 155, 175	- 21
Espejo Nro. 8 de acero inoxidable en lugar de vidrio	Todos excepto 1471, 194, 198	- 23
Espejo pivotante ajustable	130, 155, 170	- 25
Dispensador de vasos	130, 155	- 27

\* Disponible en otros modelos sobre pedido.

**Nota:** Es posible que algunas combinaciones de opciones no estén disponibles en una misma unidad. Consulte a su representante Bradley.



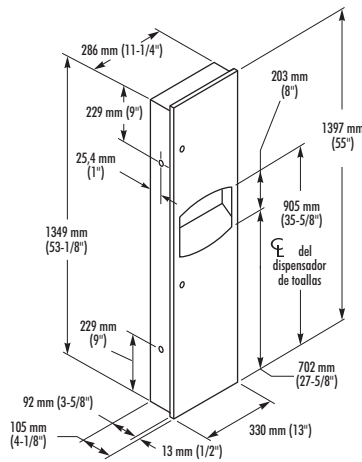


## MODELO 2017 Bradex®

Fabricado en acero inoxidable con acabado satinado arquitectónico. Dispensa 1100 toallas de un pliegue, 800 toallas de plegado múltiple o 600 toallas plegadas en C. El recipiente para residuos cuenta con una puerta abatible y un inserto de plástico troquelado desmontable, de 19 litros (4,9 gal.).

Abertura aproximada de pared: 298 mm A x 1362 mm H x 95 mm P (11 3/4" x 53 5/8" x 3 3/4").

- 10 **Semiempotrado**  
89 mm (3 1/2") en la pared, sobresale 64 mm (2 1/2") de la pared.
- 11 **Montaje de superficie**  
Sobresale 152 mm (6") de la pared.

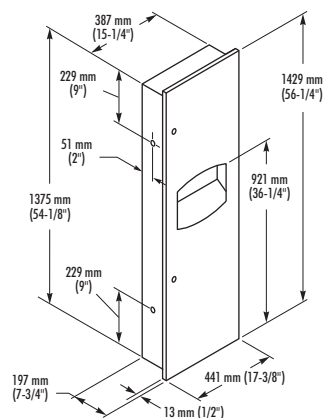


## MODELO 2027 Bradex®

Fabricado en acero inoxidable con acabado satinado arquitectónico. Unidad empotrada que dispensa 800 toallas de plegado múltiple o 600 toallas plegadas en C. El recipiente para residuos cuenta con un inserto de plástico troquelado, desmontable, de 12,5 l (3,3 gal.).

Abertura aproximada de pared: 298 mm A x 1362 mm H x 121 mm P (11 3/4" x 53 5/8" x 4 3/4").

- 10 **Semiempotrado**  
60 mm (2 3/8") en la pared, sobresale 51 mm (2") de la pared.
- 11 **Montaje de superficie**  
Sobresale 111 mm (4 3/8") de la pared.

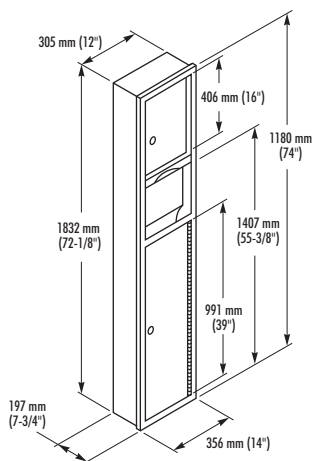


## MODELO 2037

Fabricado en acero inoxidable con acabado satinado arquitectónico. Dispensa 1100 toallas de un pliegue, 800 toallas de plegado múltiple o 600 toallas plegadas en C. El recipiente para residuos cuenta con un inserto de plástico troquelado, desmontable de 42 litros (11,2 gal.).

Abertura aproximada de pared: 400 mm A x 1387 mm H x 191 mm P (15 3/4" x 54 5/8" x 7 1/2").

- 10 **Semiempotrado**  
95 mm (3 3/4") en la pared, sobresale 102 mm (4") de la pared.
- 11 **Montaje de superficie**  
Sobresale 197 mm (7 3/4") de la pared.

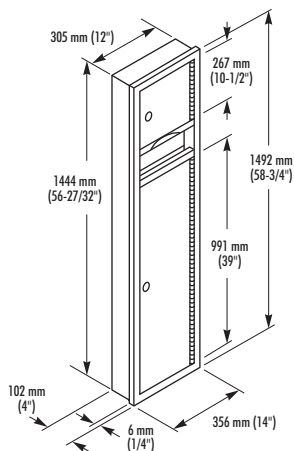


## MODELO 225

Fabricado en acero inoxidable con acabado satinado arquitectónico. La guía de toallas ajustable, dispensa 1000 toallas de un pliegue, 800 toallas de plegado múltiple o 600 toallas plegadas en C. El recipiente para residuos cuenta con un inserto de plástico troquelado, hermético, desmontable, de 35 litros (9,2 gal.).

Abertura aproximada de pared: 318 mm A x 1848 mm H x 197 mm P (12½" x 72¾" x 7¾").

- 10 **Semiempotrado**  
89 mm (3½") en la pared, sobresale 102 mm (4") de la pared.
- 11 **Montaje de superficie**  
Sobresale 191 mm (7½") de la pared.

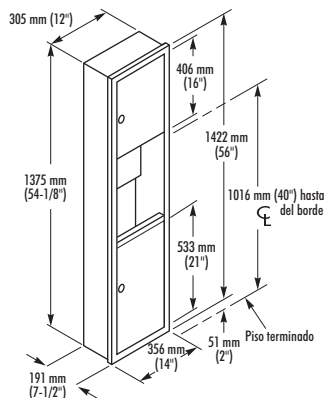


## MODELO 2251

Fabricado en acero inoxidable con acabado satinado arquitectónico. Unidad empotrada que dispensa 450 toallas de plegado múltiple o 250 toallas plegadas en C. El recipiente para residuos cuenta con un inserto de plástico troquelado, desmontable, de 20 litros (5,3 gal.).

Abertura aproximada de pared: 318 mm A x 1457 mm H x 102 mm P (12½" x 57½" x 4").

- 10 **Semiempotrado**  
51 mm (2") en la pared, sobresale 51 mm (2") de la pared.
- 11 **Montaje de superficie**  
Sobresale 102 mm (4") de la pared.



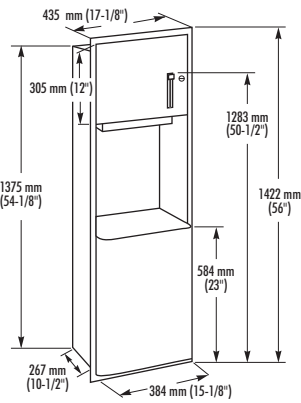
## MODELO 2252

Fabricado en acero inoxidable con acabado satinado arquitectónico. La guía de toallas ajustable, dispensa 1000 toallas de un pliegue, 700 toallas de plegado múltiple o 400 toallas plegadas en C. El recipiente para residuos cuenta con un inserto de plástico troquelado, hermético, desmontable, de 19 litros (4,9 gal.).

Abertura aproximada de pared: 318 A x 1387 mm H x 191 mm P (12½" x 54⅝" x 7½").

- 10 **Semiempotrado**  
89 mm (3½") en la pared, sobresale 102 mm (4") de la pared.
- 11 **Montaje de superficie**  
Sobresale 191 mm (7½") de la pared.



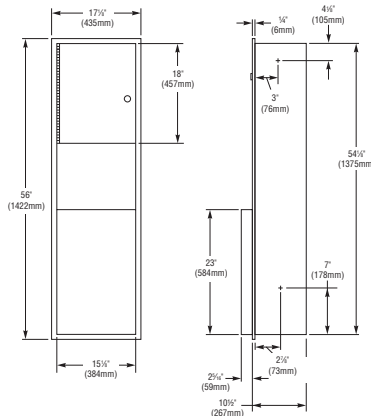


### MODELO 227

Fabricado en acero inoxidable con acabado satinado arquitectónico. El dispensador de toallas de papel tiene capacidad para un rollo interno estándar de toallas de 203 mm ó 229 mm A x 244 m L (8" o 9" x 800'). Recipiente para residuos de acero inoxidable, desmontable de 68 litros (18 gal.) Bolsa reutilizable, de alto rendimiento, de 68 litros (18 gal.) disponible como accesorio. Pídala por separado con el número de pieza **P11-001**.

Abertura aproximada de pared: 397 mm A x 1387 mm H x 267 mm P (15<sup>5</sup>/<sub>8</sub>" x 54<sup>5</sup>/<sub>8</sub>" x 10<sup>1</sup>/<sub>2</sub>").

- 10 **Semiempotrado**  
89 mm (3<sup>1</sup>/<sub>2</sub>") en la pared, sobresale 237 mm (9<sup>5</sup>/<sub>16</sub>") de la pared.
- 11 **Con montaje de superficie**  
Sobresale 325 mm (12<sup>13</sup>/<sub>16</sub>") de la pared.

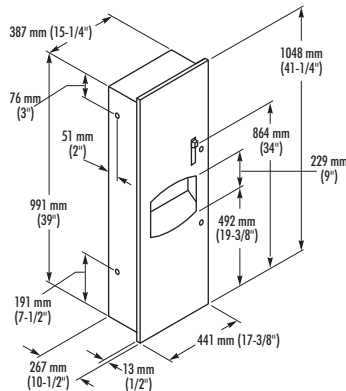


### MODELO 2271 Unidad sin mecanismo de toalla en rollo

Diseñado para la instalación de campo del dispensador de toallas brindado por el cliente.

Abertura aproximada de pared: 397 mm A x 1387 mm H x 267 mm P (15<sup>5</sup>/<sub>8</sub>" x 54<sup>5</sup>/<sub>8</sub>" x 10<sup>1</sup>/<sub>2</sub>").

- 10 **Semiempotrado**  
89 mm (3<sup>1</sup>/<sub>2</sub>") en la pared, sobresale 237 mm (9<sup>5</sup>/<sub>16</sub>") de la pared.
- 11 **Con montaje de superficie**  
Sobresale 325 mm (12<sup>13</sup>/<sub>16</sub>") de la pared.

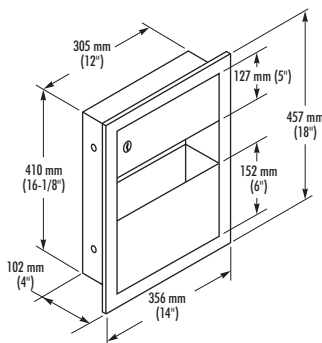


### MODELO 2277 Bradex®

Fabricado en acero inoxidable con acabado satinado arquitectónico. Dispensa un rollo interno estándar de toallas de papel con un diámetro de 203 mm o 229 mm A x 244 m L (8" ó 9" x 800'). El recipiente para residuos cuenta con un inserto de plástico troquelado, desmontable de 40 litros (10,5 gal.).

Abertura aproximada de pared: 400 mm A x 1003 mm H x 260 mm P (15<sup>3</sup>/<sub>4</sub>" x 39<sup>1</sup>/<sub>2</sub>" x 10<sup>1</sup>/<sub>4</sub>").

- 10 **Semiempotrado**  
89 mm (3<sup>1</sup>/<sub>2</sub>") en la pared, sobresale 178 mm (7") de la pared.
- 11 **Montaje de superficie**  
Sobresale 267 mm (10<sup>1</sup>/<sub>2</sub>") de la pared.

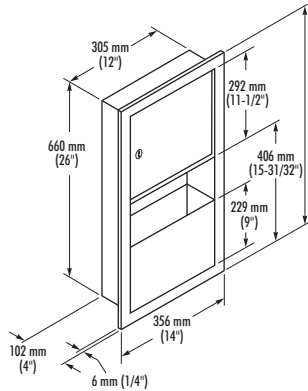


### MODELO 229

Fabricado en acero inoxidable con acabado satinado arquitectónico. Unidad empotrada que dispensa 200 toallas de plegado múltiple o 100 toallas plegadas en C. El recipiente para residuos cuenta con un inserto de acero inoxidable, desmontable, de 5 litros (1,25 gal.).

Abertura aproximada de pared: 318 mm A x 419 mm H x 102 mm P (12<sup>1</sup>/<sub>2</sub>" x 16<sup>1</sup>/<sub>2</sub>" x 4").

- 10 **Semiempotrado**  
51 mm (2") en la pared, sobresale 51 mm (2") de la pared.
- 11 **Montaje de superficie**  
Sobresale 102 mm (4") de la pared.

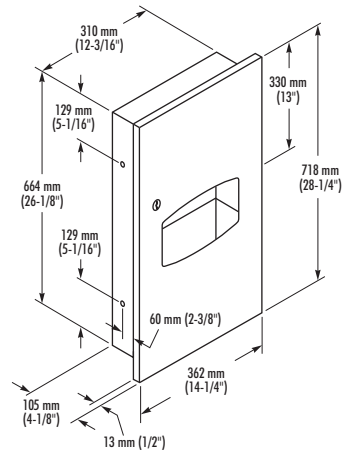


## MODELO 2291 Bradex®

Fabricado en acero inoxidable con acabado satinado arquitectónico. Unidad empotrada que dispensa 475 toallas de plegado múltiple o 350 toallas plegadas en C. El recipiente para residuos cuenta con un inserto de acero inoxidable, desmontable, de 8 litros (2 gal.).

Abertura aproximada de pared: 318 mm A x 673 mm H x 102 mm P (12 1/2" x 26 1/2" x 4").

- 10 **Semiempotrado**  
51 mm (2") en la pared, sobresale 51 mm (2") de la pared.
- 11 **Montaje de superficie Bradex®**  
Sobresale 102 mm (4") de la pared.

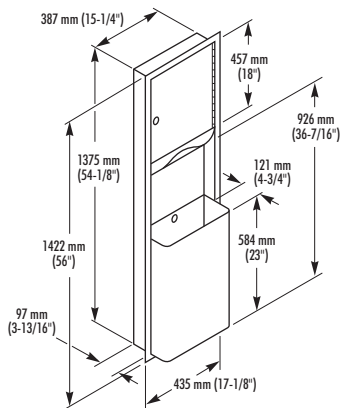


## MODELO 2297 Bradex®

Fabricado en acero inoxidable con acabado satinado arquitectónico. Unidad empotrada que dispensa 475 toallas de plegado múltiple o 350 toallas plegadas en C. El recipiente para residuos cuenta con un inserto de plástico troquelado, desmontable, de 6 litros (1,7 gal.).

Abertura aproximada de pared: 322 mm A x 676 mm H x 102 mm P (12 1/16" x 26 5/8" x 4").

- 10 **Semiempotrado**  
41 mm (1 5/8") en la pared, sobresale 64 mm (2 1/2") de la pared.
- 11 **Montaje de superficie**  
Sobresale 105 mm (4 1/8") de la pared.



## MODELO 234 Bradex®

Fabricado en acero inoxidable con acabado satinado arquitectónico. Dispensa 800 toallas de plegado múltiple o 600 toallas plegadas en C. Recipiente para residuos, de acero inoxidable, de 45 litros (12 gal.). Se sujeta con cerradura con pestillo. Bolsa reutilizable de alto rendimiento, de 45 litros (12 gal.) disponible como accesorio. Pídala por separado con el número de pieza **P11-004**.

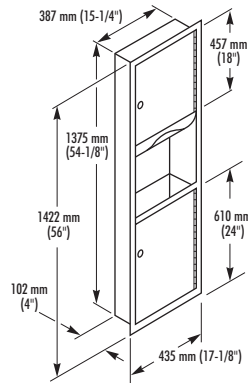
### MODELO 234-35 Cubierta con bisagra

### MODELO 234-65 Unidad con puerta abatible

Abertura aproximada de pared: 400 mm A x 1384 mm H x 102 mm P (15 3/4" x 54 1/2" x 4").

- 10 **Semiempotrado** 51 mm (2") en la pared, sobresale 165 mm (6 1/2") de la pared. **Bradex®**
- 11 **Montaje de superficie** Sobresale 216 mm (8 1/2") de la pared. **Bradex®**





### MODELO 235 *Bradex*®

Fabricado en acero inoxidable con acabado satinado arquitectónico. Unidad empotrada que dispensa 800 toallas de plegado múltiple o 500 toallas plegadas en C. El recipiente para residuos cuenta con un inserto de plástico troquelado, desmontable y hermético de 19 litros (4,9 gal.).

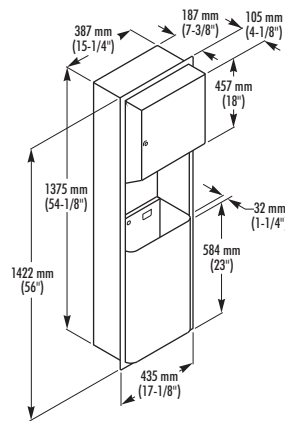
Abertura aproximada de pared: 400 mm A x 1387 mm H x 102 mm P (15<sup>3</sup>/<sub>4</sub>" x 54<sup>5</sup>/<sub>8</sub>" x 4").

#### -10 Semiempotrado

51 mm (2") en la pared, sobresale 51 mm (2") de la pared.

#### -11 Montaje de superficie *Bradex*®

Sobresale 102 mm (4") de la pared.



### MODELO 236

Fabricado en acero inoxidable con acabado satinado arquitectónico. Dispensa un rollo de toallas de papel de fluido central estándar de 229 mm (9") de ancho x 229 mm (9") de diámetro. Recipiente para residuos, de acero inoxidable, de 45 litros (12 gal.). Bolsa reutilizable, de alto rendimiento, Bolsa de 45 litros (12 gal.) disponible como accesorio. Pídala por separado con el número de pieza **P11-004**.

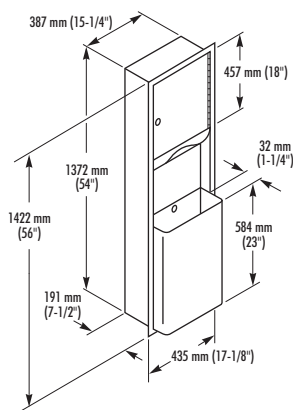
Abertura aproximada de pared: 400 mm A x 1384 mm H x 191 mm P (15<sup>3</sup>/<sub>4</sub>" x 54<sup>1</sup>/<sub>2</sub>" x 7<sup>1</sup>/<sub>2</sub>").

#### -10 Semiempotrado

92 mm (3<sup>5</sup>/<sub>8</sub>") en la pared, sobresale 200 mm (7<sup>7</sup>/<sub>8</sub>") de la pared.

#### -11 Montaje de superficie

Sobresale 292 mm (11<sup>1</sup>/<sub>2</sub>") de la pared.



### MODELO 237

Fabricado en acero inoxidable con acabado satinado arquitectónico. Dispensa 1100 toallas de un pliegue, 800 toallas de plegado múltiple o 600 toallas plegadas en C. Recipiente para residuos de acero inoxidable, de 45 litros (12 gal.). Bolsa reutilizable de alto rendimiento, de 45 litros (12 gal.) disponible como accesorio. Pídala por separado con el número de pieza **P11-004**.

#### MODELO 237-35 Cubierta con bisagra

#### MODELO 237-65 Unidad con puerta abatible

Abertura aproximada de pared: 400 mm A x 1384 mm H x 191 mm P (15<sup>3</sup>/<sub>4</sub>" x 54<sup>1</sup>/<sub>2</sub>" x 7<sup>1</sup>/<sub>2</sub>").

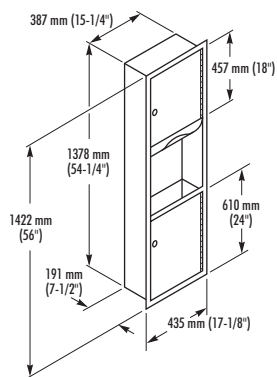
#### -10 Semiempotrado

89 mm (3<sup>1</sup>/<sub>2</sub>") en la pared, sobresale 133 mm (5<sup>1</sup>/<sub>4</sub>") de la pared.

#### -11 Montaje de superficie

Sobresale 222 mm (8<sup>3</sup>/<sub>4</sub>") de la pared.



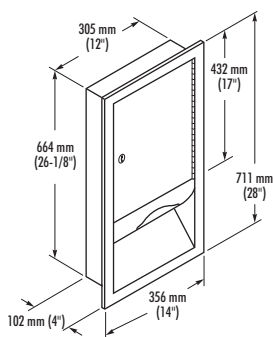


## MODELO 238

Fabricado en acero inoxidable con acabado satinado arquitectónico. Dispensa 1100 toallas de un pliegue, 800 toallas de plegado múltiple o 600 toallas plegadas en C. El recipiente para residuos cuenta con un inserto de plástico troquelado, desmontable, hermético, de 31 litros (8,2 gal.).

Abertura aproximada de pared: 400 mm A x 1391 mm H x 191 mm P (15<sup>3</sup>/<sub>4</sub>" x 54<sup>3</sup>/<sub>4</sub>" x 7<sup>1</sup>/<sub>2</sub>" ).

- 10 **Semiempotrado**  
89 mm (3<sup>1</sup>/<sub>2</sub>" ) en la pared, sobresale 102 mm (4" ) de la pared.
- 11 **Montaje de superficie**  
Sobresale 191 mm (7<sup>1</sup>/<sub>2</sub>" ) de la pared.

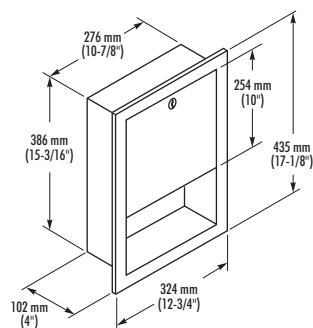


## MODELO 244

Fabricado en acero inoxidable con acabado satinado arquitectónico. Dispensa 800 toallas de plegado múltiple o 600 toallas plegadas en C.

Abertura aproximada de pared: 318 A x 676 mm H x 102 mm P (12<sup>1</sup>/<sub>2</sub>" x 26<sup>5</sup>/<sub>8</sub>" x 4" ).

- 10 **Semiempotrado**  
51 mm (2" ) en la pared, sobresale 51 mm (2" ) de la pared.
- 11 **Montaje de superficie**  
Sobresale 102 mm (4" ) de la pared.



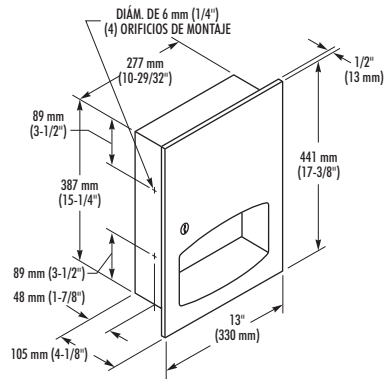
## MODELO 2441 *Bradex*

Fabricado en acero inoxidable con acabado satinado arquitectónico. Dispensa 475 toallas de plegado múltiple o 350 toallas plegadas en C.

Abertura aproximada de pared: 289 mm A x 398 mm H x 102 mm P (11<sup>3</sup>/<sub>8</sub>" x 15<sup>1</sup>/<sub>16</sub>" x 4" ).

- 10 **Semiempotrado**  
51 mm (2" ) en la pared, sobresale 51 mm (2" ) de la pared.
- 11 **Montaje de superficie**  
Sobresale 102 mm (4" ) de la pared.



**MODELO 2442 Bradex®**

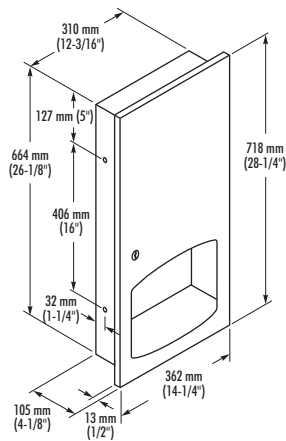
Fabricado en acero inoxidable con acabado satinado arquitectónico. Dispensa 400 toallas de plegado múltiple o 300 toallas plegadas en C. Abertura aproximada de pared: 290 mm A x 400 mm H x 102 mm P (11<sup>13</sup>/<sub>32</sub>" x 15<sup>3</sup>/<sub>4</sub>" x 4").

**-10 Semiempotrado**

54 mm (2<sup>1</sup>/<sub>8</sub>") en la pared, sobresale 51 mm de la pared.

**-11 Montaje de superficie**

Sobresale 105 mm (4<sup>1</sup>/<sub>8</sub>") de la pared.

**MODELO 2447**

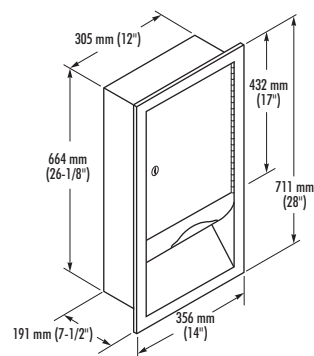
Fabricado en acero inoxidable con acabado satinado arquitectónico. Dispensa 800 toallas de plegado múltiple o 500 toallas plegadas en C. Abertura aproximada de pared: 322 mm A x 676 mm H x 102 mm P (12<sup>11</sup>/<sub>16</sub>" x 26<sup>5</sup>/<sub>8</sub>" x 4").

**-10 Semiempotrado**

41 mm (1<sup>5</sup>/<sub>8</sub>") en la pared, sobresale 64 mm (2<sup>1</sup>/<sub>2</sub>") de la pared.

**-11 Montaje de superficie**

Sobresale 105 mm (4<sup>1</sup>/<sub>8</sub>") de la pared.

**MODELO 247**

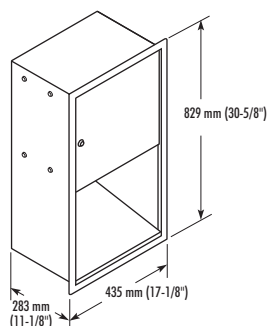
Fabricado en acero inoxidable con acabado satinado arquitectónico. Dispensa 800 toallas de plegado múltiple o 500 toallas plegadas en C. Abertura aproximada de pared: 318 mm A x 676 mm H x 191 mm P (12<sup>1</sup>/<sub>2</sub>" x 26<sup>5</sup>/<sub>8</sub>" x 7<sup>1</sup>/<sub>2</sub>").

**-10 Semiempotrado**

89 mm (3<sup>1</sup>/<sub>2</sub>") en la pared, sobresale 102 mm (4") de la pared.

**-11 Montaje de superficie**

Sobresale 191 mm (7<sup>1</sup>/<sub>2</sub>") de la pared.

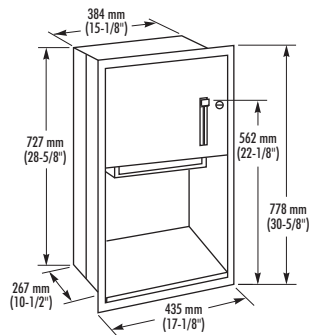
**MODELO 2479**

Fabricado en acero inoxidable con acabado satinado arquitectónico. Dispensa un rollo interno estándar de toallas de papel de 229 mm (9") de ancho x 229 mm (9") de diámetro.

Abertura aproximada de pared: 386 mm A x 730 mm H x 283 mm P (15<sup>3</sup>/<sub>16</sub>" x 28<sup>3</sup>/<sub>4</sub>" x 11<sup>1</sup>/<sub>8</sub>").

**-10 Semiempotrado**

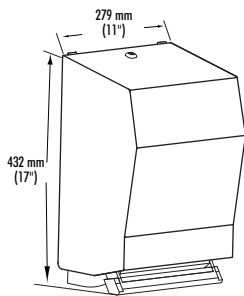
89 mm (3<sup>1</sup>/<sub>2</sub>") en la pared, sobresale 203 mm (8") de la pared.



## MODELO 2481

Fabricado en acero inoxidable con acabado satinado arquitectónico. La capacidad del dispensador de toallas es un rollo interno estándar de toallas de papel de 203 mm (8") o 229 mm (9") A x 244 m (800') L. Abertura aproximada de pared: 394 mm A x 749 mm H x 267 mm P (15½" x 29½" x 10½").

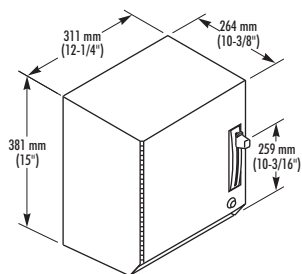
- 10 **Semiempotrado**  
89 mm (3½") en la pared, sobresale 178 mm (7") de la pared.
- 11 **Montaje de superficie**  
Sobresale 267 mm (10½") de la pared.



## MODELO 2482-11

Fabricado en acero inoxidable con acabado satinado arquitectónico. Dispensador de rollo de toallas de papel con montaje de superficie. Funcionamiento mediante palanca a presión. Mecanismo de dispensador de toallas cubierto con esmalte horneado. La unidad dispensa rollos de toallas sin perforar de hasta 203 mm (8") de diámetro y 203 mm (8") de ancho con tamaño interno de entre 30 mm y 51 mm (1½" y 2").

Medidas de la unidad: 279 mm A x 432 mm H x 267 mm P (11" x 17" x 10½").

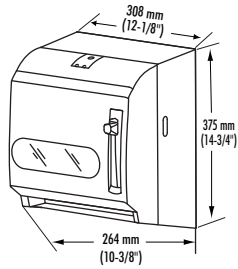


## MODELO 2483 *Bradex*®

Fabricado en acero inoxidable con acabado satinado arquitectónico. Dispensador de rollo de toallas de papel con montaje de superficie. Funcionamiento mediante palanca. Dispensa un rollo interno estándar de 203 mm o 229 mm (8" o 9") de ancho x 244 m (800') de largo.

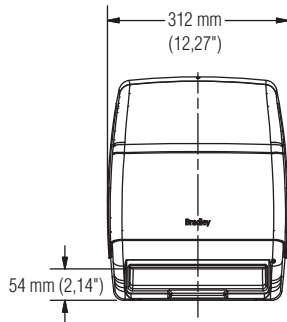
Medidas de la unidad: 311 mm A x 381 mm H x 264 mm P (12¼" x 15" x 10⅜").



**MODELO 2492**

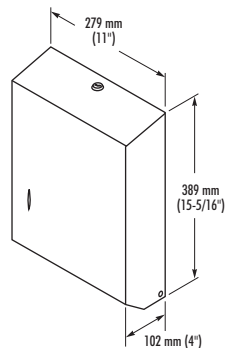
Dispensador de rollos de toallas de papel con montaje de superficie. Funcionamiento mediante palanca. Fabricado en una estructura cubierta con esmalte horneado, con puerta de plástico de alto impacto, white, con ventana transparente indicadora de recarga. Dispensa un rollo interno estándar de 203 mm o 229 mm (8" or 9") de ancho x 244 mm (800') de largo.

Medidas de la unidad: 308 mm A x 375 mm H x 264 mm P (12<sup>1</sup>/<sub>8</sub>" x 14<sup>3</sup>/<sub>4</sub>" x 10<sup>3</sup>/<sub>8</sub>").

**MODELO 2494 Bradex®**

Fabricado en material resistente al impacto. La puerta es translúcida y está fabricada en plástico duradero resistente al impacto. Dispensa toallas de rollos no perforados de hasta 203 mm (8") de diámetro y 203 mm (8") de ancho, con un tamaño interno de entre 38 mm (1 1/2") y 51 mm (2"). El dispensador también acepta el sobrante del rollo de 76 mm (3") de diámetro. Funciona con cuatro baterías alcalinas tamaño "D". No se incluyen las baterías. El sistema de transferencia automática incorporará el sobrante del rollo cuando el primer esté por acabarse. Indicador de batería baja. La hoja está totalmente protegida hasta el momento en que se dispensa. El sistema de transferencia, el portarrollos y la puerta pueden reemplazarse en campo. Cumple con la reglamentación de la FCC sobre compatibilidad electromagnética.

La unidad mide 310 mm (12<sup>3</sup>/<sub>16</sub>") A x 400 mm (15<sup>3</sup>/<sub>4</sub>") A x 241 mm (9<sup>1</sup>/<sub>2</sub>") P.

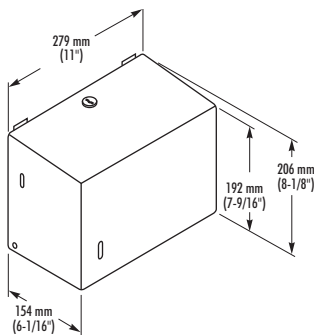
**MODELO 250-15 Bradex®**

Fabricado en acero inoxidable con acabado satinado arquitectónico. Dispensador de toallas de papel, con montaje de superficie. Dispensa 525 toallas de plegado múltiple o 400 toallas plegadas en C. Cerradura con pestillo y bisagra inferior. Indicador de recarga en el frente del gabinete.

Medidas de la unidad: 279 mm A x 389 mm H x 102 mm P (11" x 15<sup>5</sup>/<sub>16</sub>" x 4").

-33 Acabado esmaltado white

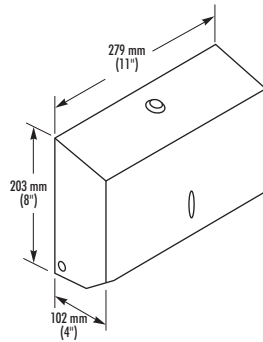
-1578 Acabado pulido brillante

**MODELO 251-15 Bradex®**

Fabricado en acero inoxidable con acabado satinado arquitectónico. Dispensador de toallas de papel, con montaje de superficie. Dispensa 400 toallas de un pliegue. Cerradura con pestillo y bisagra inferior. Indicador de recarga en el frente del gabinete.

Medidas de la unidad: 279 mm A x 206 mm H x 154 mm P (11" x 8<sup>1</sup>/<sub>8</sub>" x 6<sup>1</sup>/<sub>16</sub>").

-33 Acabado esmaltado white

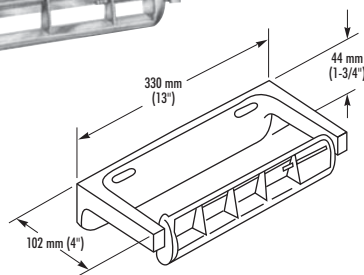
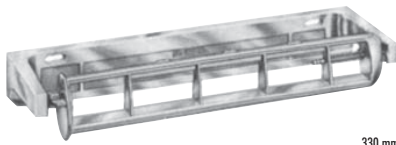


## MODELO 252 Bradex®

Fabricado en acero inoxidable con acabado satinado arquitectónico. Dispensador de toallas de papel, con montaje de superficie. Dispensa 350 toallas de plegado múltiple o 200 toallas plegadas en C. Gabinete sujeto con cerradura con pestillo y bisagras en la parte inferior. Indicador de recarga en el frente del gabinete.

Medidas de la unidad: 279 mm A x 203 mm H x 102 mm P (11" x 8" x 4").

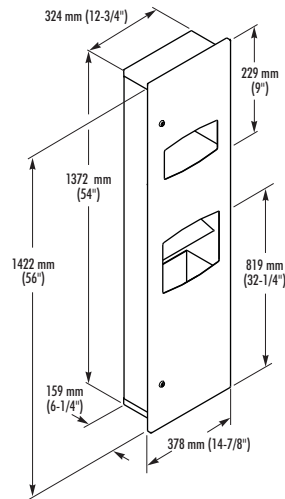
-78 Acabado pulido brillante



## MODELO 259 Bradex®

Dispensador de rollo de toallas de papel con montaje de superficie. Fabricado en aluminio troquelado. Mecanismo de abastecimiento controlado. El resorte permite liberar el eje para llenar el dispensador. Sostiene un rollo interno estándar de toalla de papel de 152 mm (6") de diámetro x 279 mm (11") de ancho.

Medidas de la unidad: 330 mm A x 44 mm H x 102 mm P (13" x 1 3/4" x 4").



## MODELO 270

### Conveniente unidad 3-en-1 que ahorra espacio

Unidad 3-en-1 con dispensador de toallas, secador de manos y recipiente para residuos. Fabricado en acero inoxidable con acabado satinado arquitectónico. Dispensador de toallas de papel empotrado con capacidad para 710 toallas de papel de un pliegue, 500 toallas de plegado múltiple o 370 toallas plegadas en C. El recipiente para residuos tiene una capacidad de 17 litros (4,37 gal.). El secador de manos se activa mediante sensor con voltaje universal.

Abertura aproximada de pared: 330 mm A x 1378 mm H x 140 mm P (13" x 54 1/4" x 5 1/2").

Medidas de la unidad: 378 mm A x 1422 mm H x 159 mm P (14 7/8" x 56" x 6 1/4").

-10 Semiempotrado

89 mm (3 1/2") en la pared, sobresale 70 mm (2 3/4") de la pared.

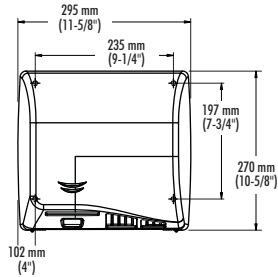
-11 Montaje de superficie

Sobresale 159 mm (6 1/4") de la pared.

-49 Para exportación

Con certificación de CE.

Los **NUEVOS** secadores de manos Aerix™ de Bradley ahorran tiempo, dinero y dolores de cabeza. La instalación y renovación se realizan fácilmente. La serie 2902-28 de Aerix ofrece una velocidad regulable: aumente la velocidad para obtener un secado rápido. Disminúyala para obtener un funcionamiento silencioso. Los modelos 2902-28 también cumplen con los requisitos de ADA. Existe un modelo Aerix adecuado para cada aplicación.

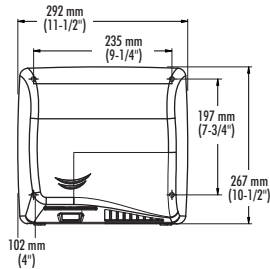


### MODELO 2902-280000 *Bradex*® White ¡NUEVO!

Secador de manos con velocidad regulable. Cubierta de hierro fundido revestida en porcelana de 5 mm (3/16") de espesor. Funcionamiento mediante sensor "Sin toque". **Tiempo de secado entre 10 y 15 segundos.** Voltaje universal. Resistente al vandalismo con montaje de superficie: orificios de montaje que coinciden con los orificios de la mayoría de los modelos conocidos.

**Cumple con los requisitos de ADA.**

Dimensiones totales: 289 mm A x 264 mm H x 102 mm P (11 3/8" x 10 3/8" x 4").



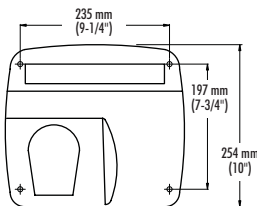
### MODELO 2902-287400 *Bradex*® de acero inoxidable ¡NUEVO!

Secador de manos con velocidad regulable. Funcionamiento mediante sensor "Sin toque". Cubierta de acero inoxidable de 2 mm (1/16") de espesor con acabado satinado. **Tiempo de secado entre 10 y 15 segundos.** Voltaje universal. Resistente al vandalismo. Montaje de superficie: orificios de montaje que coinciden con los orificios de la mayoría de los modelos conocidos. **Cumple con los requisitos de ADA.**

Dimensiones totales: 289 mm A x 264 mm H x 102 mm P (11 3/8" x 10 3/8" x 4").

### MODELO 2902-287300 White

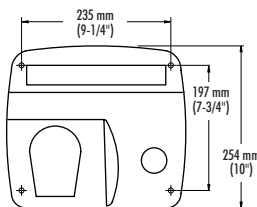
Cubierta de acero esmaltado.



### MODELO 2903-280000 *Bradex*® White ¡NUEVO!

Activación por sensor infrarrojo. Cubierta de hierro fundido. Tiempo de secado de 29 segundos. Montaje de superficie: orificios de montaje que coinciden con los orificios de la mayoría de los modelos conocidos.

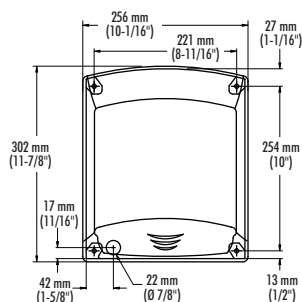
Dimensiones totales: 283 mm A x 254 mm H x 210 mm P (11 1/8" x 10" x 8 1/4").



### MODELO 2904-280000 *Bradex*® White ¡NUEVO!

Activación por pulsador. Cubierta de hierro fundido. Tiempo de secado de 29 segundos. Montaje de superficie: orificios de montaje que coinciden con los orificios de la mayoría de los modelos conocidos.

Dimensiones totales: 283 mm A x 254 mm H x 210 mm P (11 1/8" x 10" x 8 1/4").



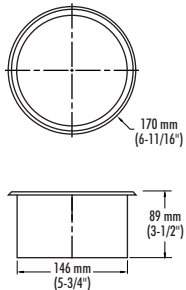
### MODELO 2905-287300 *Bradex*® White

Diseño moderno. Activación por sensor "Sin toque". Cubierta de acero. Tiempo de secado de 38 segundos. Ideal para tráfico medio a liviano y para aplicaciones con un nivel de daño medio a escaso.

Dimensiones totales: 258 mm A x 302 mm H x 140 mm P (10 1/8" x 11 7/8" x 5 1/2").

# RECIPIENTES PARA RESIDUOS SERIE 300

Los recipientes para residuos Bradley brindan comodidad y durabilidad. Las unidades están fabricadas en acero inoxidable con superficies expuestas, con acabado satinado arquitectónico. Las unidades empotradas cuentan con bordes de acero inoxidable, de una sola pieza, de estructura soldada con esquinas sin costuras, bordes lisos y retorno de 6 mm (1/4") para ocultar las irregularidades de la pared.

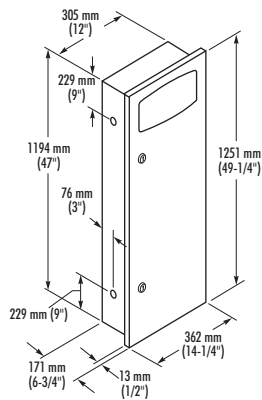


## MODELO P10-696 *Bradex*®

Unidad fabricada con acero inoxidable, con estructura de una sola pieza, sin costuras y acabado brillante pulido.

Orificio en cubierta aproximado de 152 mm (6") de diámetro.

Dimensiones totales de 171 mm de diámetro x 89 mm P (6¾" x 3½").



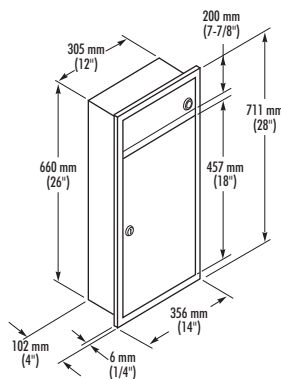
## MODELO 3157

Unidad empotrada con puerta abatible e inserto de plástico troquelado, desmontable, hermético, con 35 litros (9,2 gal.) de capacidad.

Abertura aproximada de pared: 318 mm A x 1207 mm H x 165 mm P (12½" x 47½" x 6½").

-10 **Semiempotrado** 76 mm (3") en la pared, sobresale 95 mm (3¾") de la pared.

-11 **Montaje de superficie** Sobresale 171 mm (6¾") de la pared.



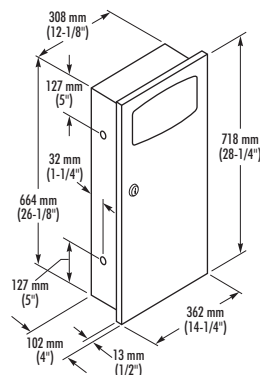
## MODELO 3251

Unidad empotrada con recipiente para residuos e inserto de plástico troquelado, desmontable, hermético de 11 litros (2,8 gal.). Cerradura con pestillo. Puerta abatible con bisagras continuas largas que cubre la abertura del recipiente.

Abertura aproximada de pared: 318 mm A x 673 mm H x 102 mm P (12½" x 26½" x 4").

-10 **Semiempotrado** 51 mm (2") en la pared; sobresale 51 mm (2") de la pared.

-11 **Montaje de superficie** sobresale 102 mm (4") de la pared.



## MODELO 3257

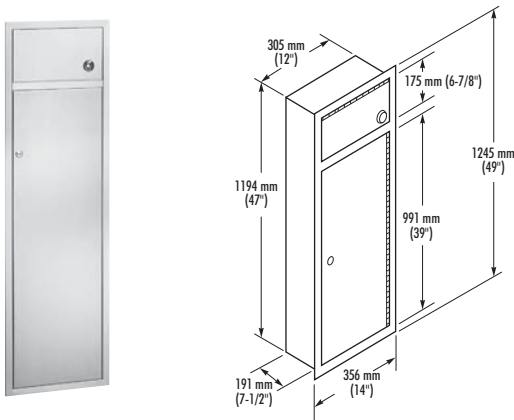
Unidad empotrada con puerta abatible e inserto de plástico troquelado, hermético, desmontable, con 11 litros (2,8 gal.) de capacidad.

Abertura aproximada de pared: 321 mm A x 676 mm H x 102 mm P (12⅝" x 26⅝" x 4").

-10 **Semiempotrado** 51 mm (2") en la pared; sobresale 51 mm (2") de la pared.

-11 **Montaje de superficie** sobresale 102 mm (4") de la pared.



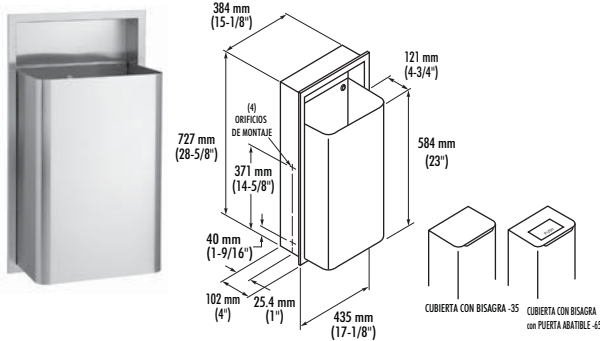
**MODELO 315-35**

Unidad empotrada con bisagra continua larga y cerradura con pestillo con la misma llave para acompañar a todas las unidades de Bradley. Inserto de plástico troquelado, hermético, desmontable con 35 litros (9,2 gal.) de capacidad. La puerta abatible con bisagra continua larga cubre la abertura del recipiente.

Abertura aproximada de pared: 318 mm A x 1207 mm H x 191 mm P (12½" x 47½" x 7½").

-10 **Semiempotrada** 89 mm (3½") en la pared; sobresale 102 mm (4") de la pared.

-11 **Montaje de superficie** sobresale 191 mm (7½") de la pared.

**EMPOTRADO****MODELO 334 Bradex®**

Recipiente para residuos, de acero inoxidable, desmontable, de 68 litros (18 gal.). Sujeto al gabinete mediante cerradura con pestillo. Bolsa reutilizable de alto rendimiento de 68 litros (18 gal.), disponible como accesorio. Pídala por separado con el número de pieza **P11-001**.

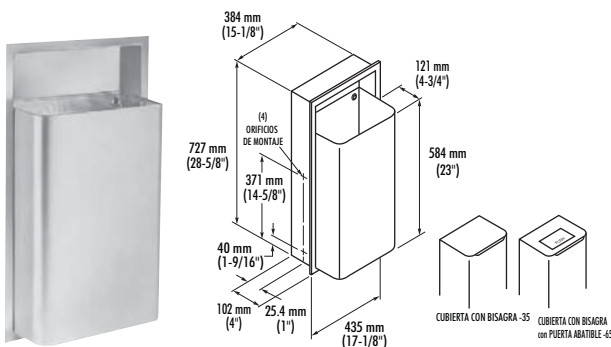
**MODELO 334-35** Unidad de cubierta con bisagra

**MODELO 334-65** Unidad con puerta abatible

Abertura aproximada de pared 397 mm A x 740 mm H x 191 mm P (15½" x 29⅞" x 7½"). El recipiente sobresale 203 mm (8¾").

-10 **Semiempotrada** 51 mm (2") en la pared, sobresale 273 mm (10¾") de la pared.

-11 **Montaje de superficie** Sobresale 324 mm (12¾") de la pared.

**MODELO 344 Bradex®**

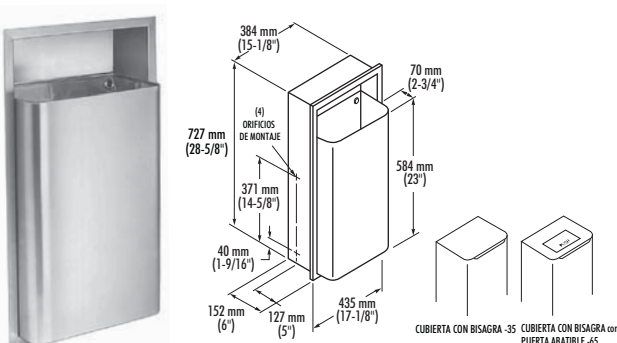
Recipiente para residuos, desmontable, de acero inoxidable, de 45 litros (12 gal.). Sujeto al gabinete mediante cerradura con pestillo. Bolsa reutilizable de alto rendimiento de 45 litros (12 gal.), disponible como accesorio. Pídala por separado con el número de pieza **P11-004**.

**MODELO 344-35** Unidad de cubierta con bisagra

**MODELO 344-65** Unidad con puerta abatible

Abertura aproximada de pared: 397 mm A x 740 mm H x 102 mm P (15½" x 29⅞" x 4"). El recipiente sobresale 121 mm (4¾").

-10 **Semiempotrada** 51 mm (2") en la pared, sobresale 171 mm (6¾") de la pared.

**MODELO 346**

Recipiente para residuos, desmontable, de acero inoxidable, de 45 litros (12 gal.). Sujeto al gabinete mediante cerradura con pestillo. Bolsa reutilizable de alto rendimiento de 45 litros (12 gal.), disponible como accesorio. Pídala por separado con el número de pieza **P11-004**.

**MODELO 346-35** Unidad de cubierta con bisagra

**MODELO 346-65** Unidad con puerta abatible

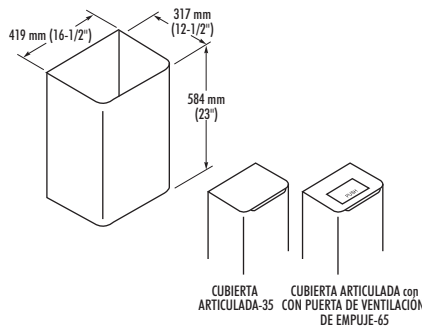
Abertura aproximada de pared: 397 mm A x 740 mm H x 152 mm P (15½" x 29⅞" x 6"). El recipiente sobresale 70 mm (2¾").

-10 **Semiempotrada** 102 mm (4") en la pared, sobresale 121 mm (4¾") de la pared.

-11 **Montaje de superficie** Sobresale 222 mm (8¾") de la pared.



## MONTAJE DE SUPERFICIE



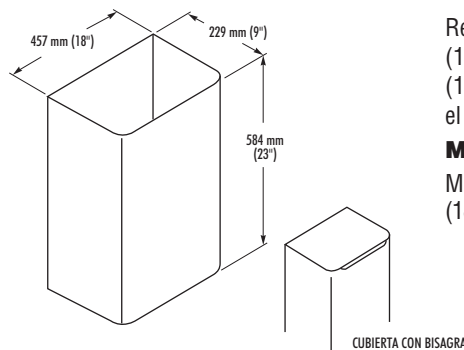
### MODELO 355

Recipiente para residuos, de acero inoxidable, de 78 litros (20,6 gal.). Bolsa reutilizable de alto rendimiento de 78 litros (20,6 gal.), disponible como accesorio. Pídala por separado con el número de pieza **P11-005**.

**MODELO 355-35** Unidad de cubierta con bisagra

**MODELO 355-65** Unidad con puerta abatible

La unidad mide 419 mm A x 584 mm H x 318 mm P (16½" x 23" x 12½").

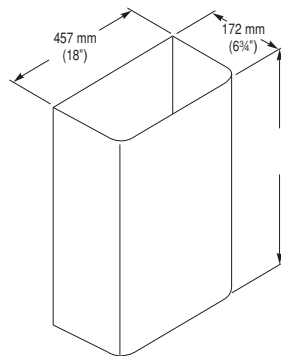


### MODELO 356

Recipiente para residuos, de acero inoxidable, de 62 litros (16,5 gal.). Bolsa reutilizable de alto rendimiento de 62 litros (16,5 gal.), disponible como accesorio. Pídala por separado con el número de pieza **P11-006**.

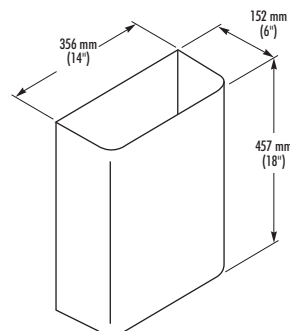
**MODELO 356-35** Unidad de cubierta con bisagra

Medidas de la unidad: 457 mm A x 584 mm H x 229 mm P (18" x 23" x 9").



### MODELO 3565 *Bradex*

Recipiente para residuos, de acero inoxidable, de 45 litros (12 galones).



### MODELO 357 *Bradex*

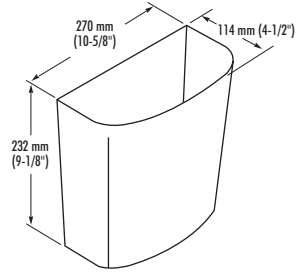
Recipiente para residuos, de acero inoxidable, de 25 litros (6,5 gal.). Bolsa reutilizable de alto rendimiento de 25 litros (6,5 gal.), disponible como accesorio. Pídala por separado con el número de pieza **P11-007**.

**MODELO 357-35** Unidad de cubierta con bisagra

Medidas de la unidad: 356 mm A x 457 mm H x 152 mm P (14" x 18" x 6").

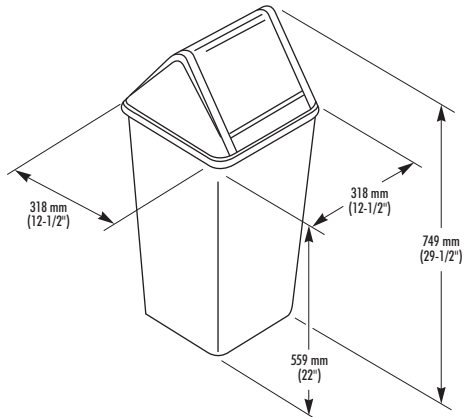




**MODELO 359**

Recipiente para residuos, de acero inoxidable, de 6 litros (1,5 gal.). Utiliza bolsas de papel desechables, resistentes a la humedad.

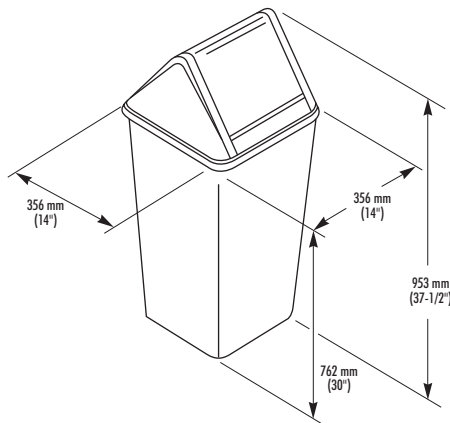
Medidas de la unidad: 270 mm A x 232 mm H x 114 mm P (10 $\frac{5}{8}$ " x 9 $\frac{1}{8}$ " x 4 $\frac{1}{2}$ ").

**NO EMPOTRADO****MODELO 377**

Recipiente para residuos no empotrado, de acero inoxidable, de 49 litros (13 gal.). Tapa vaivén desmontable.

**MODELO 377-37 Sin tapa vaivén**

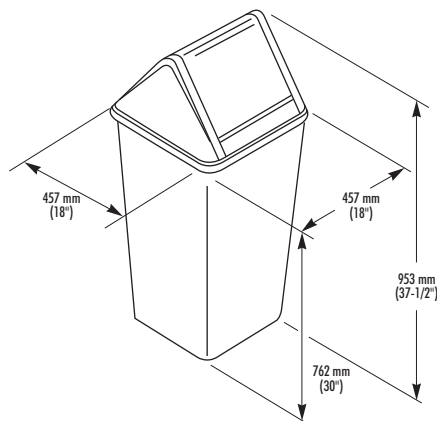
La unidad mide 749 mm A x 318 mm H x 318 mm P (29 $\frac{1}{2}$ " x 12 $\frac{1}{2}$ " SQ).

**MODELO P15-025 Tapa solamente****MODELO 377-36**

Recipiente para residuos no empotrado, de acero inoxidable, de 79 litros (21 gal.). Tapa vaivén desmontable.

**MODELO 377-3637 Sin tapa vaivén**

La unidad mide 953 mm A x 356 mm H x 356 mm P (37 $\frac{1}{2}$ " x 14" SQ).

**MODELO P15-098 Tapa solamente****MODELO 377-38**

Recipiente para residuos no empotrado, de acero inoxidable, de 136 litros (36 gal.). Tapa vaivén desmontable.

**MODELO 377-3738 Sin tapa vaivén**

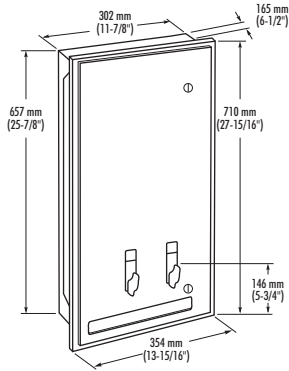
La unidad mide 953 mm A x 457 mm H x 457 mm P (37 $\frac{1}{2}$ " x 18").

**MODELO P15-195 Tapa solamente**

# PROVEEDORES SERIE 400 PAÑALES/TAMPONES/CONDONES

Todos los dispensadores de Bradley combinan un diseño uniforme y contemporáneo con una estructura duradera y resistente al vandalismo. Las puertas tienen bisagras continuas largas y cerraduras con pestillos, lo que brinda mayor seguridad y facilidad de mantenimiento. Las configuraciones varían desde modelos semiempotrados y empotrados hasta aquellos con montaje de superficie o montaje de mampara.

## EMPOTRADO Y SEMIEMPOTRADO

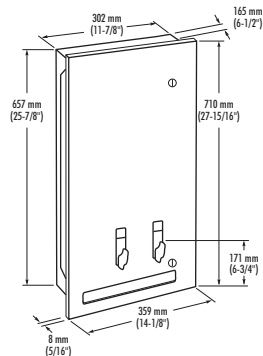


### MODELO 401

Proveedor de pañales/tampones. Dispensa 30 pañales y 28 tampones. Los bordes deslizantes permiten una instalación con empotrado total o parcial. También pueden eliminarse para el montaje de superficie. El mecanismo de monedas puede reemplazarse sin que sea necesario quitar el gabinete de la pared. Especificar la opción para monedas (10¢, 25¢, 50¢, \$1,00 o sin cargo).

Abertura aproximada de pared: 318 mm A x 670 mm H x 152 mm P (12½" x 26¾" x 6").

-45 Funcionamiento con monedas de 25¢ **Bradex**®



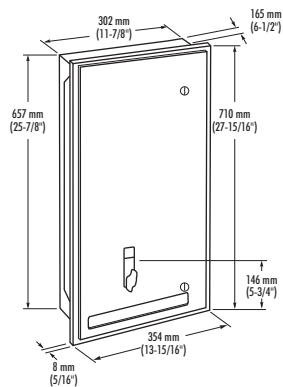
### MODELO 4017 Acero inoxidable

Proveedor de pañales/tampones. Dispensa 30 pañales y 28 tampones. Con bisagra continua larga y dos cerraduras con pestillo. El mecanismo de monedas puede reemplazarse sin que sea necesario quitar el gabinete de la pared. Especificar la opción para monedas (10¢, 25¢, 50¢, \$1,00 o sin cargo).

Abertura aproximada de pared: 318 mm A x 670 mm H x 165 mm P (12½" x 26¾" x 6½").

-10 Semiempotrado 102 mm (4") en la pared, sobresale 51 mm (2") de la pared.

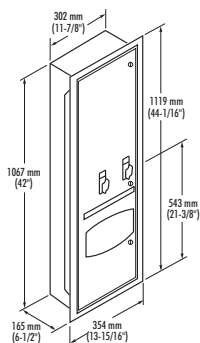
-11 Montaje de superficie Sobresale 171 mm (6¾") de la pared.



### MODELO 402

Proveedor de pañales empotrado. Dispensa 30 pañales. Los bordes deslizantes permiten una instalación con empotrado total o parcial. También pueden eliminarse para el montaje de superficie. El mecanismo de monedas puede reemplazarse sin que sea necesario quitar el gabinete de la pared. Especificar la opción para monedas (10¢, 25¢, 50¢, \$1,00 o sin cargo).

Abertura aproximada de pared: 318 mm A x 670 mm H x 152 mm P (12½" x 26¾" x 6").

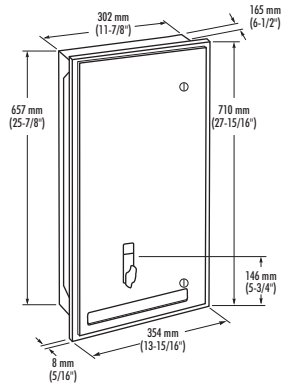


### MODELO 403

Proveedor de pañales/tampones empotrado y recipiente para residuos. Dispensa 30 pañales y 28 tampones. Recipiente para residuos desmontable de plástico troquelado, hermético, con puerta abatible. Los bordes deslizantes permiten una instalación con empotrado total o parcial. También pueden eliminarse para el montaje de superficie. El mecanismo de monedas puede reemplazarse sin que sea necesario quitar el gabinete de la pared. Especificar la opción para monedas (10¢, 25¢, 50¢, \$1,00 o sin cargo).

Abertura aproximada de pared: 318 mm A x 1076 mm H x 152 mm P (12½" x 42¾" x 6").

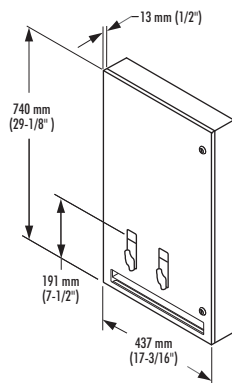
-45 Funcionamiento con monedas de 25¢



### MODELO 404

Proveedor de condones empotrado o semiempotrado fabricado en acero inoxidable con superficies expuestas con acabado satinado arquitectónico. Los abordes deslizantes permiten una instalación con empotrado total o parcial. El mecanismo de monedas funciona con monedas de 50¢ y puede reemplazarse sin que sea necesario quitar el gabinete de la pared. Dispensa 120 condones. 38 mm x 54 mm x 6 mm (2 ¼" x 2 ¼" x ¼"). Especificar la opción para monedas (10¢, 25¢, 50¢, \$1,00 o sin cargo).  
Abertura aproximada de pared: 318 mm A x 670 mm H x 152 mm P (12½" x 26¾" x 6").

-11 Montaje de superficie sobresale 165 mm (6½") de la pared.



### MODELO 407

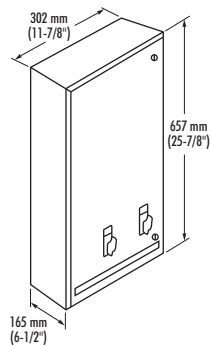
Proveedor de pañales/tampones empotrado. Dispensa 18 pañales y 28 tampones. Su diseño plano permite que la unidad se empotre totalmente en una pared estándar de 102 mm (4") de profundidad. El mecanismo de monedas puede reemplazarse sin que sea necesario quitar el gabinete de la pared. Especificar la opción para monedas (10¢, 25¢, 50¢, \$1,00 o sin cargo).  
Abertura aproximada de pared: 410 mm A x 708 mm H x 102 mm P (16½" x 27¾" x 4").

-11 Montaje de superficie Sobresale 111 mm (4¾") de la pared.

-45 Funcionamiento con monedas de 25¢ **Bradex**®

-1145 Montaje de superficie, funciona con monedas de 25 centavos **Bradex**®

## MONTAJE DE SUPERFICIE

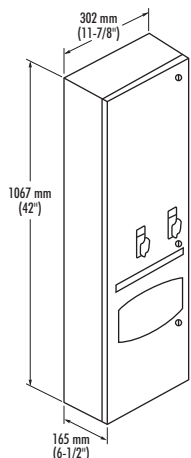


### MODELO 426

Proveedor de pañales/tampones con montaje de superficie. Dispensa 30 pañales y 28 tampones. El mecanismo de monedas puede reemplazarse sin que sea necesario quitar el gabinete de la pared. Especificar la opción para monedas (10¢, 25¢, 50¢, \$1,00 o sin cargo).  
La unidad mide 302 mm A x 657 mm H x 165 mm P (11⅞" x 25⅞" x 6½").

Montar de 1727 mm (68") a 1880 mm (74") del piso terminado.

-45 Funcionamiento con monedas de 25¢ **Bradex**®



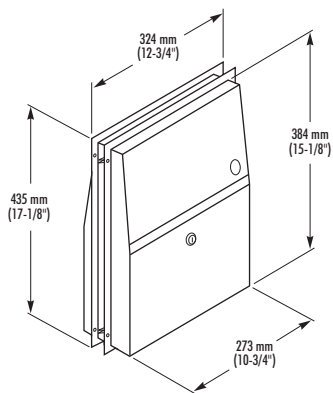
### MODELO 428

Proveedor de pañales/tampones con montaje de superficie y recipiente para residuos. Dispensa 30 pañales y 28 tampones. Recipiente para residuos de plástico troquelado, hermético, desmontable con puerta abatible. El mecanismo de monedas puede reemplazarse sin que sea necesario quitar el gabinete de la pared. Especificar la opción para monedas (10¢, 25¢, 50¢, \$1,00 o sin cargo).

La unidad mide 302 mm A x 1067 mm H x 165 mm P (11⅞" x 42" x 6½").

Montar de 1727 mm (68") a 1880 mm (74") del piso terminado.

-45 Funcionamiento con monedas de 25¢

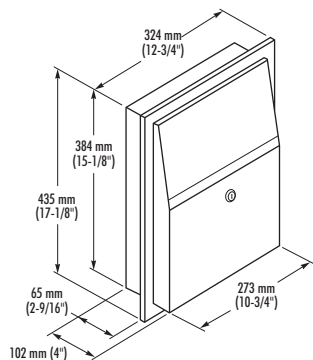


## MODELO 4721-15 Bradex®

Se monta en la mampara para abastecer a dos compartimentos. Cuenta con dos puertas rebatibles y un recipiente para residuos desmontable de acero inoxidable en uno de los costados. El borde se ajusta a mamparas desde 13 mm (1/2") hasta 32 mm (1 1/4") de espesor. Utiliza una bolsa de papel resistente a la humedad.

Abertura de la mampara: 279 mm A x 391 mm H (11" x 15 3/8").

**Nota:** Si se utiliza con un número impar de compartimentos, utilizar un **Modelo 4722-15** en la pared lateral del último compartimento.

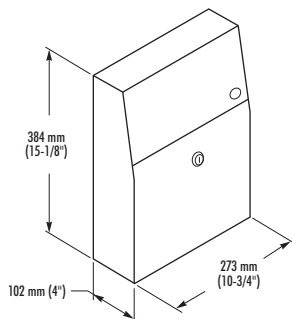


## MODELO 4722-1015

Unidad para desechar pañales semiempotrada con puerta abatible y recipiente desmontable de acero inoxidable. Utiliza una bolsa de papel resistente a la humedad.

Abertura aproximada de pared: 279 mm A x 391 mm H x 64 mm P (11" x 15 3/8" x 2 1/2").

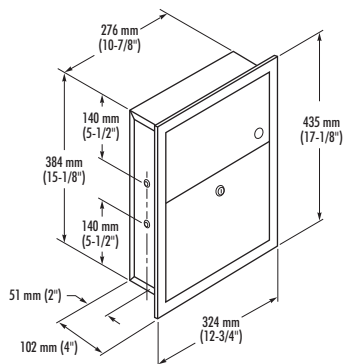
La unidad sobresale 37 mm (1 7/16") de la pared acabada.



## MODELO 4722-15 Bradex®

Unidad para desechar pañales semiempotrada con puerta abatible y recipiente desmontable de acero inoxidable. Utiliza una bolsa de papel resistente a la humedad.

Medidas: 273 mm A x 384 mm H x 102 mm P (10 3/4" x 15 1/8" x 4").



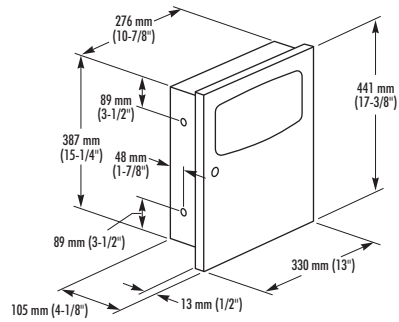
## MODELO 4731-15 Bradex®

Unidad para desechar pañales semiempotrada con puerta abatible y recipiente desmontable de acero inoxidable. Utiliza una bolsa de papel resistente a la humedad. También puede utilizarse como recipiente para residuos de poca capacidad.

Abertura aproximada de pared: 289 mm A x 391 mm H x 102 mm P (11 3/8" x 15 3/8" x 4").

La unidad sobresale 37 mm (1 7/16") de la pared acabada.



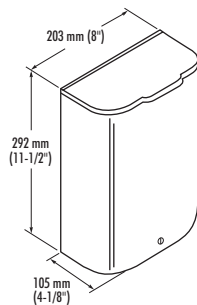


### MODELO 4737

Unidad para desechar pañales empotrada con puerta abatible. Recipiente para residuos de plástico troquelado, hermético, desmontable. Abertura aproximada de pared: 289 mm A x 400 mm H x 102 mm P (11<sup>3</sup>/<sub>8</sub>" x 15<sup>3</sup>/<sub>4</sub>" x 4").

-10 Empotrado 54 mm (2<sup>1</sup>/<sub>8</sub>") en la pared, sobresale 51 mm (2") de la pared.

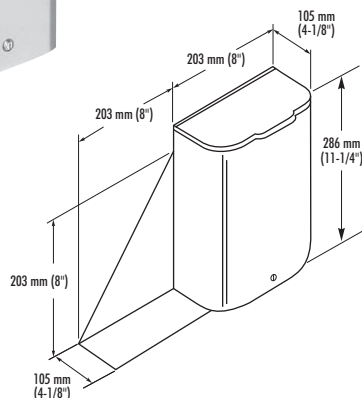
-11 Con montaje de superficie Sobresale 105 mm (4<sup>1</sup>/<sub>8</sub>") de la pared.



### MODELO 4781-15 Bradex®

La unidad para desechar pañales con montaje de superficie tiene una cubierta con bisagra y una cerradura en la parte inferior. Utiliza una bolsa de papel resistente a la humedad.

La unidad mide 203 mm A x 292 mm H x 105 mm P (8" x 11<sup>1</sup>/<sub>2</sub>" x 4<sup>1</sup>/<sub>8</sub>").



### MODELO 4791-15

La unidad para desechar pañales con montaje de superficie con estante incorporado tiene una cubierta con bisagra y una cerradura con pestillo en la parte inferior. El estante está soldado al recipiente para residuos. Utiliza una bolsa de papel resistente a la humedad.

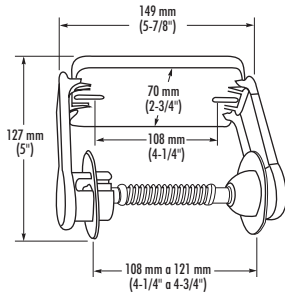
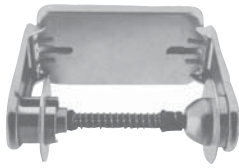
La unidad mide 406 mm A x 286 mm H x 105 mm P (16" x 11<sup>1</sup>/<sub>4</sub>" x 4<sup>1</sup>/<sub>8</sub>").

# PORTARROLLOS DE PAPEL SERIE 500

Los portarrollos de papel y dispensadores de cubiertas para asiento de retrete de Bradley brindan una completa variedad de unidades con montaje de superficie, empotrado y de montaje en mamparas. Los portarrollos de papel están disponibles en modelos sencillos o dobles para rollos, algunos de los cuales tienen estantes integrales.

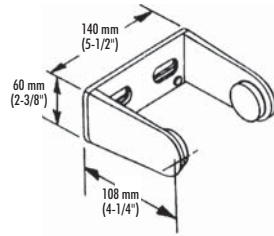
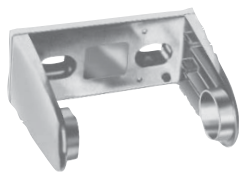
## MONTAJE DE SUPERFICIE

### MODELO 5061



Abastecimiento controlado con dispositivo resistente al vandalismo y tensión constante de rollo. El mecanismo de ajuste exclusivo admite rollos desde 108 mm (4¼") a 121 mm (4¾") de ancho. Admite un rollo interno estándar de hasta 152 mm (6") de diámetro.

La unidad mide 149 mm A x 70 mm H x 127 mm P (5⅞" x 2¾" x 5").



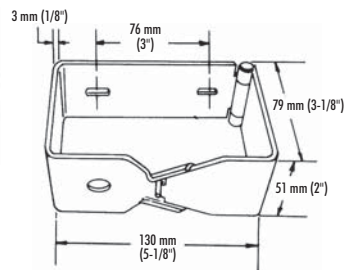
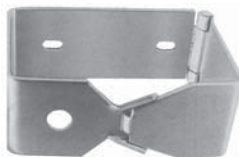
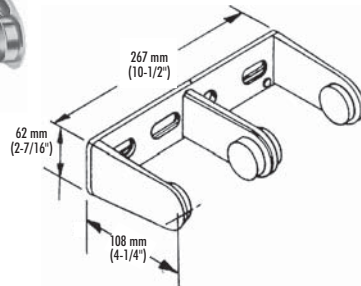
### MODELO 505 Portarrollos sencillo **Bradex**®

### MODELO 522 Portarrollos doble **Bradex**®

Abastecimiento controlado. Zinc fundido y cromado. La unidad presenta un brazo con bisagra con resorte para el llenado y un resorte de tensión en el brazo fijo. Admite un (dos) rollo(s) interno(s) estándar de hasta 127 mm (5") de diámetro y 114 mm (4½") de ancho.

La unidad portarrollos sencillo mide 140 mm A x 60 mm H x 108 mm P (5½" x 2¾" x 4¼").

La unidad portarrollos doble mide 267 mm A x 62 mm H x 108 mm P (10½" x 2⅞" x 4¼").

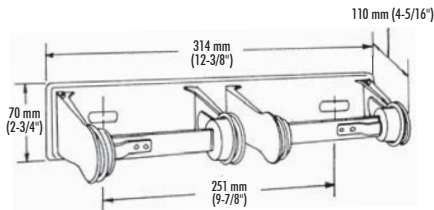
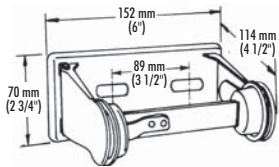


### MODELO 5053 Portarrollos sencillo

Abastecimiento controlado. Aluminio recubierto de epoxi. Estructura de una sola pieza con brazo con bisagra y cerradura rápida, que se oculta detrás del rollo de papel. Piezas no desmontables.

La unidad mide 130 mm A x 51 mm H x 79 mm P (5⅛" x 2" x 3⅛").

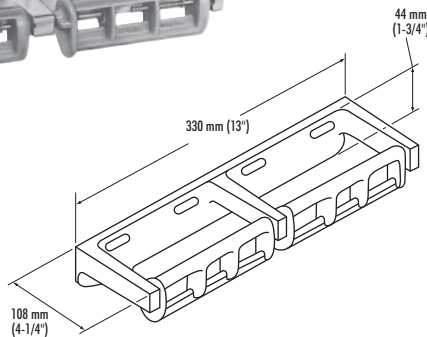
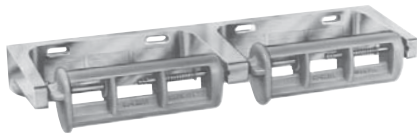


**MODELO 5054** Portarollos sencillo **Bradex**<sup>®</sup>**MODELO 5224** Portarollos doble **Bradex**<sup>®</sup>

Abastecimiento controlado. Acero cromado de alto rendimiento. Mecanismo de cierre resistente al vandalismo. Brazo con bisagra para el llenado. El resorte de tensión evita que el rollo gire libremente. Admite un (dos) rollo(s) interno(s) estándar de hasta 152 mm (6") de diámetro.

La unidad portarollos sencillo mide 152 mm A x 70 mm H x 114 mm P (6" x 2 3/4" x 4 1/2").

La unidad portarollos doble mide 314 mm A x 70 mm H x 110 mm P (12 3/8" x 2 3/4" x 4 5/16").

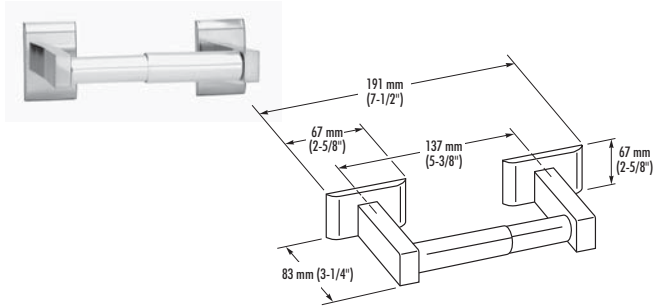
**MODELO 5071** Portarollos sencillo **Bradex**<sup>®</sup>**MODELO 5241** Portarollos doble **Bradex**<sup>®</sup>

Abastecimiento controlado. Aluminio troquelado con eje de poliestireno gris. Gira 1/2 revolución para cada operación de dispensa y regresa a la posición original. El resorte permite que el eje se libere para el llenado. Admite un (dos) rollo(s) interno(s) estándar de hasta 140 mm (5 1/2") de diámetro.

La unidad portarollos sencillo mide 165 mm A x 44 mm H x 102 mm P (6 1/2" x 1 3/4" x 4").

La unidad portarollos doble mide 330 mm A x 44 mm H x 108 mm P (13" x 1 3/4" x 4 1/4").

**-50** Abastecimiento no controlado **Bradex**<sup>®</sup>

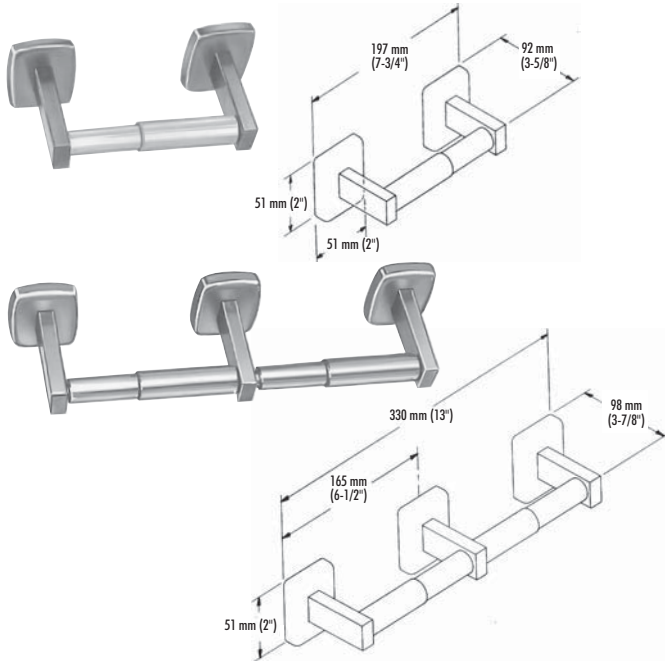


## MODELO 508\*

Abastecimiento no controlado. Cromado, de bronce fundido con eje de plástico cromado.

Medidas de la unidad: 191 mm A x 67 mm H x 83 mm P (7½" x 2⅝" x 3¼").

\*Eje antirrobo disponible (-52).



## MODELO 5084 Portarrollos sencillo\* Bradex®

## MODELO 5234 Portarrollos doble\* Bradex®

Abastecimiento no controlado. Fabricado en acero inoxidable con acabado satinado. La unidad tiene brazos montados individualmente y un rodillo de giro libre con sistema telescópico para permitir el llenado. Admite rollos internos estándar de hasta 140 mm (5½") de diámetro.

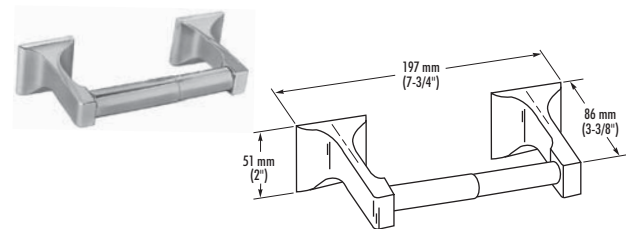
La unidad portarrollos sencillo mide 197 mm A x 51 mm H x 92 mm P (7¾" x 2" x 3⅝").

La unidad portarrollos doble mide 330 mm A x 51 mm H x 98 mm P (13" x 2" x 3⅞").

**MODELO 5085** Unidad con acabado pulido brillante Portarrollos sencillo\* Bradex®

**MODELO 5235** Unidad con acabado pulido brillante Portarrollos doble\* Bradex®

\*Eje antirrobo disponible (-52).



## MODELO 508-32 Portarrollos sencillo\* Bradex®

## MODELO 523 Portarrollos doble\*

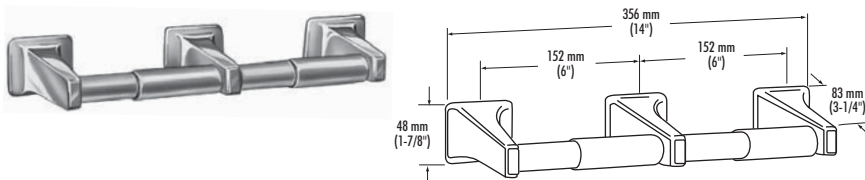
Abastecimiento no controlado. Soportes Zamac, pulidos con acabado en cromo, con soporte de montaje de acero enchapado y eje plástico cromado.

La unidad portarrollos sencillo mide 197 mm A x 51 mm H x 86 mm P (7¾" x 2" x 3⅜").

La unidad portarrollos doble mide 356 mm A x 48 mm H x 83 mm P (14" x 1⅞" x 3¼").

\*Eje antirrobo disponible (-52).

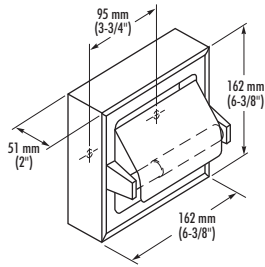
\*Rodillo plástico (-51) 508-32 únicamente.



## EJE ANTIRROBOS (-52)

Disponibile como accesorio opcional para los portarrollos de papel Bradley con montaje en superficie o empotrados.

La opción 52 puede solicitarse como una pieza de repuesto n.º S01-459.

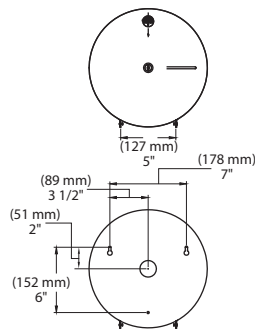
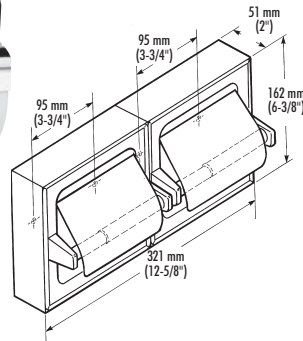
**MODELO 5106** Portarrollos sencillo\* **Bradex**®**MODELO 5126** Portarrollos doble\* **Bradex**®

Montaje de superficie, abastecimiento no controlado con puerta con bisagra. Fabricado en acero inoxidable brillante pulido y eje de plástico cromado. Rodillos de giro libre. Admite rollos internos estándar de hasta 140 mm (5½") de diámetro.

La unidad portarrollos sencillo mide 162 mm A x 162 mm H x 51 mm P (6¾" x 6¾" x 2").

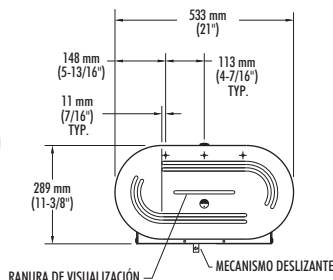
La unidad portarrollos doble mide 321 mm A x 162 mm H x 51 mm P (12⅝" x 6¾" x 2").

\*Eje antirrobo disponible (-52).

**MODELO 5424** **Bradex**®

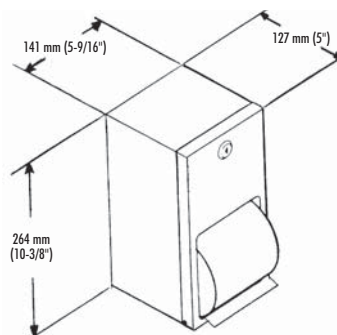
Portarrollos de papel, con montaje de superficie, para rollo extra grande. Acero inoxidable con acabado satinado. La puerta se abre hacia abajo para reabastecer el rollo de papel y está sujeta mediante una cerradura con pestillo. Sostiene un rollo de papel interno (de hasta 254 mm (10") de diámetro) de al menos 138 mm (½") o 54 mm (2⅛") de diámetro. La ranura indicadora de reabastecimiento indica el nivel de papel.

La unidad mide 275 mm A x 275 mm H x 121 mm P (10⅓⅙" x 10⅓⅙" x 4¾").

**MODELO 5425** **Bradex**®

Portarrollos de papel doble extra grandes con montaje de superficie. Acero inoxidable con acabado satinado. El panel inferior frontal con bisagra está asegurado con una cerradura con pestillo. Tiene capacidad para dos rollos estándar de 229 mm (9"). Los adaptadores centrales aceptan rollos de papel internos de al menos 57 mm (2¼") o 76 mm (3") de diámetro. El mecanismo interno de ABS duradero tiene un panel de acceso inferior deslizante que permite utilizar un rollo por vez. Abastecimiento no controlado.

Medidas de la unidad: 533 mm A x 289 mm H x 165 mm P (21" x 11⅜" x 6½").

**MODELO 5402** **Bradex**®

Portarrollos de papel, doble, con montaje de superficie. Acero inoxidable con acabado satinado. Ejes de polietileno resistentes al vandalismo. El panel delantero con bisagra inferior se sujeta mediante una cerradura con pestillo. Con capacidad para dos rollos estándar de hasta 121 mm (4¾") de diámetro y 114 mm A (4½"). Abastecimiento no controlado.

Medidas de la unidad: 141 mm A x 264 mm H x 127 mm P (5⅝" x 10⅝" x 5").



## MONTAJE EMPOTRADO

### MODELO 5104 Acabado satinado\* (como aparece en la imagen)

Portarrollos de papel de montaje empotrado, con abastecimiento no controlado. El recinto empotrado y las piezas que sobresalen están fabricados en acero inoxidable. El rodillo de giro libre, de plástico cromado tiene sistema telescópico para permitir el llenado. Admite un rollo interno estándar de hasta 127 mm (5") de diámetro.

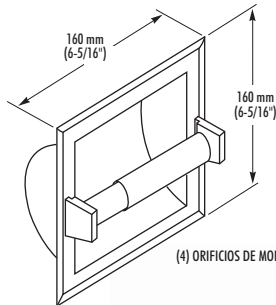
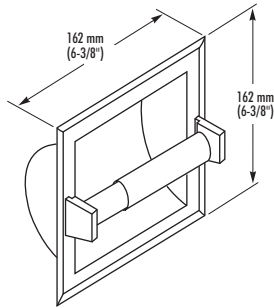
**MODELO 5102 Recinto y piezas sobresalientes de acero inoxidable pulido brillante.** Abertura aproximada de pared: 133 mm A x 133 mm H x 51 mm P (5¼" x 5¼" x 2").

### MODELO 510 Unidad de bronce cromado\*

Abertura aproximada de pared: 133 mm A x 133 mm H x 51 mm P (5¼" x 5¼" x 2").



\*Eje antirrobo disponible (-52).



### MODELO 5103 Portarrollos sencillo\*

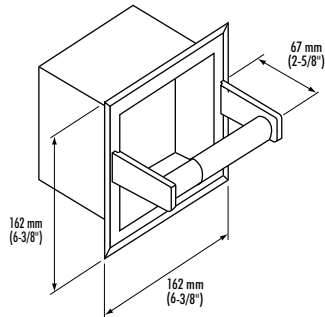
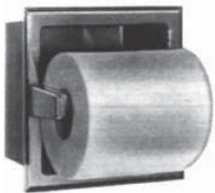
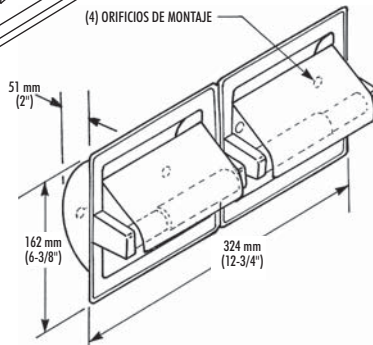
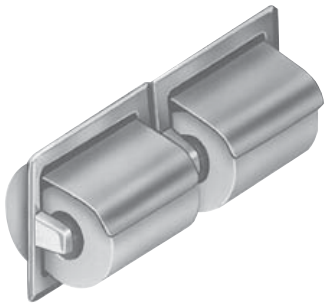
### MODELO 5123 Portarrollos doble\*

Portarrollos de papel, de montaje empotrado, con puerta con bisagra y abastecimiento no controlado. El recinto y la puerta están fabricados en acero inoxidable brillante pulido. Eje de plástico cromado. Admite un (dos) rollo(s) interno(s) estándar de hasta 140 mm (5½") de diámetro.

Unidad portarrollos sencillo abertura aproximada de pared: 127 mm A x 124 mm H x 48 mm P (5" x 4⅞" x 1⅞").

Unidad portarrollos doble abertura aproximada de pared: 289 mm A x 133 mm H x 51 mm P (11¼" x 5¼" x 2").

\*Eje antirrobo disponible (-52).

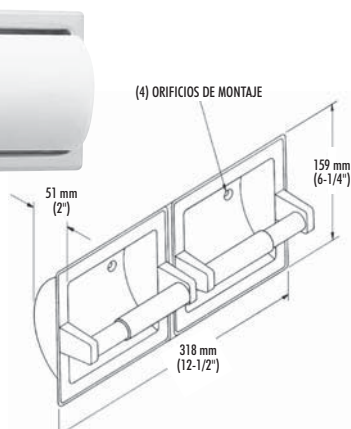


### MODELO 5105\*

Portarrollos de papel de montaje empotrado, con abastecimiento no controlado. Recinto fabricado en acero inoxidable pulido brillante. Postes fabricados de zinc cromado. Eje fabricado en plástico cromado. Admite un rollo interno estándar de papel de hasta 127 mm (5") de diámetro, además de un rollo de repuesto detrás del rollo del eje.

Abertura aproximada de pared: 133 mm A x 133 mm H x 102 mm P (5¼" x 5¼" x 4").

\*Eje antirrobo disponible (-52).



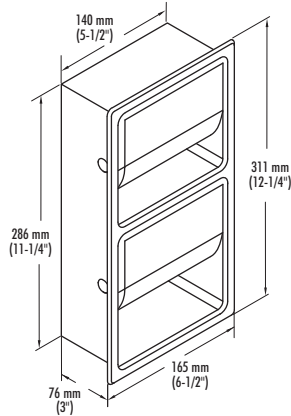
### MODELO 5124\*

Portarrollos de papel, doble, de montaje empotrado, con entregano controlada. Acero inoxidable con acabado satinado. Las piezas que sobresalen están fabricadas en zinc troquelado cromado. Rodillos de giro libre, de plástico cromado. Con capacidad para dos rollos internos estándar de hasta a 127 mm (5").

### MODELO 5125 Unidad con acabado pulido brillante\*

Abertura aproximada de pared: 298 mm A x 133 mm H x 51 mm P (11¾" x 5¼" x 2").

\*Eje antirrobo disponible (-52).

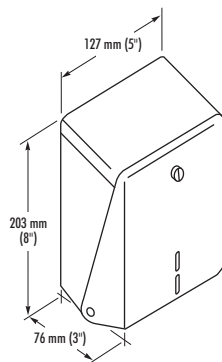


### MODELO 5127 *Bradex* **¡NUEVO!**

Portarrollos de papel, de doble rollo, de montaje empotrado, con abastecimiento no controlado con puerta con bisagra. Fabricado en acero inoxidable pulido brillante con eje de plástico cromado. Rodillos de giro libre. Con capacidad para rollo interno estándar de hasta 140 mm (5½") de diámetro.

Medidas de la unidad: 165 mm A x 311 mm H x 76 mm P (6½" x 12¼" x 3").

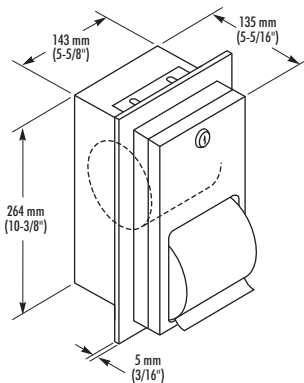
Abertura aproximada de pared: 152 mm A x 298 mm H x 83 mm P (6" x 11¾" x 3¼").



### MODELO 515

Dispensa hojas de papel. Panel delantero con bisagra en la parte inferior. Cerradura resistente al vandalismo.

La unidad mide 127 mm A x 203 mm H x 76 mm P (5" x 8" x 3").

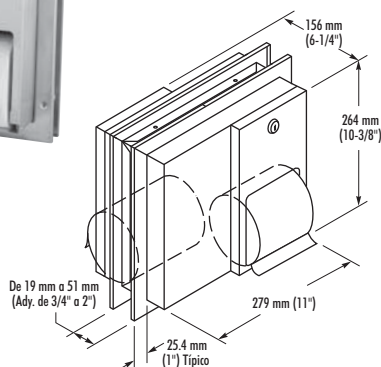


### MODELO 5412 *Bradex*

Portarrollos de papel, doble, de montaje empotrado. Acero inoxidable con acabado satinado. Ejes de polietileno resistentes al vandalismo. El panel delantero con bisagra inferior se sujeta mediante una cerradura con pestillo. Con capacidad para dos rollos estándar de hasta 121 mm (4¾") de diámetro y 114 mm A (4½"). Abastecimiento no controlado.

La unidad mide 194 mm A x 314 mm H x 135 mm P (7⅝" x 12⅜" x 5⅝").

Abertura aproximada de pared: 146 mm A x 267 mm H x 102 mm P (5¾" x 10½" x 4").



### MODELO 5422 *Bradex*

Portarrollos de papel, doble, en montaje en mamparas. Despacha dos compartimentos adyacentes. Acero inoxidable con acabado satinado. Ejes de polietileno resistentes al vandalismo. El panel delantero con bisagra inferior se sujeta con cerradura con pestillo. Admite dos rollos estándares de hasta 121 mm (4¾") de diámetro y 114 mm A (4½"). Abastecimiento no controlado.

La unidad mide 330 mm A x 315 mm H x 145 mm P (13" x 12⅝" x 5⅔").

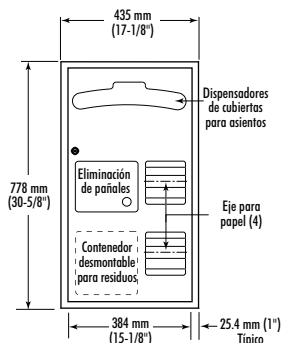
Abertura de la mampara: 289 mm A x 270 mm A (11⅝" x 10⅝").





# UNIDADES COMBINADAS

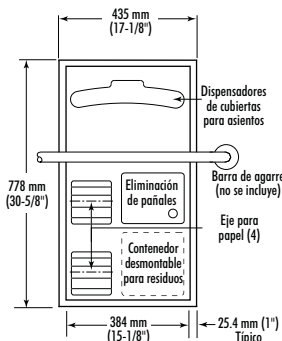
Los dispensadores de cubiertas para asientos de retrete/ unidades combinadas Bradley están fabricados en acero inoxidable de calibre 18 y están sujetos con bisagras continuas largas y cerraduras con pestillo para lograr la mejor combinación de estilo y resistencia al vandalismo. Cuando las puertas están cerradas, el contenido y las áreas inferiores quedan ocultas y protegidas. Las unidades en montaje en mamparas despachan dos compartimentos al mismo tiempo.



## MODELO 591 Bradex®

Unidad combinada en montaje en mamparas que despacha dos compartimentos. Dispensa 1000 cubiertas de papel para asiento de retrete simples estándares o plegadas a la mitad. Admite cuatro rollos internos estándar de 133 mm (5¼") de diámetro. Capacidad del recipiente para residuos de 3 litros (0,88 gal.). Abastecimiento no controlado.

Abertura de la mampara: 394 mm A x 733 mm H (15½" x 28⅞").

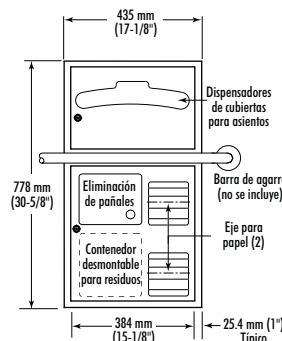


## MODELO 5911

La unidad combinada en montaje en mamparas abastece a dos compartimentos. Montaje con un lado al ras contra la mampara para permitir el espacio para la barra de agarre del compartimento para discapacitados. Capacidad del recipiente para residuos: 3 litros (0,88 gal.). Admite cuatro rollos internos estándares de 133 mm (5¼") de diámetro. Abastecimiento no controlado. El despacho de la unidad se logra a través de un compartimento libre para discapacitados.

Abertura de la mampara: 394 mm A x 733 mm H (15½" x 28⅞").

-69 Opción de puerta reversible ¡NUEVO!



## MODELO 5912 Bradex®

Unidad combinada empotrada. Dispensa 1000 cubiertas de papel para asiento de retrete simples estándar o plegadas a la mitad. Admite dos rollos internos estándares de 133 mm (5¼") de diámetro. Abastecimiento no controlado. Capacidad del recipiente para residuos 4 litros (1 gal.).

### MODELO 5912-10 Unidad de montaje semiempotrado

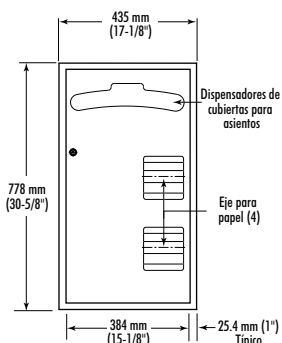
Sobresale 32 mm (1¼") de la pared. No debe ser utilizado con barra de agarre.

### MODELO 5912-11 Unidad con montaje de superficie

Sobresale 108 mm (4¼") de la pared. No debe ser utilizado con barra de agarre.

Abertura aproximada de pared: 394 mm A x 733 mm H x 102 mm P (15½" x 28⅞" x 4").

-69 Opción de puerta reversible ¡NUEVO!



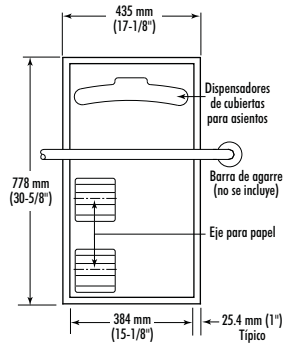
## MODELO 592

La unidad combinada en montaje en mamparas abastece a dos compartimentos. Dispensa 1000 cubiertas de papel para asiento de retrete simples estándares o plegadas a la mitad. Admite cuatro rollos internos estándares de 133 mm (5¼") de diámetro. Abastecimiento no controlado.

Abertura de la mampara: 394 mm A x 733 mm H (15½" x 28⅞").





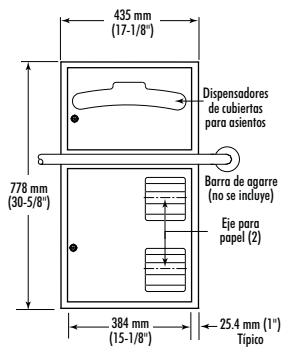


### MODELO 5921

La unidad combinada en montaje en mamparas abastece a dos compartimentos. Montaje con un lado al ras contra la mampara para permitir el espacio para la barra de agarre del compartimento para discapacitados. Admite cuatro rollos internos estándares de 133 mm (5¼") de diámetro. El despacho de la unidad se logra a través del compartimento sin barra de agarre. Abastecimiento no controlado.

Abertura de la mampara: 394 mm A x 733 mm H (15½" x 28⅞").

-69 Opción de puerta reversible **¡NUEVO!**



### MODELO 5922 Bradex®

Montaje empotrado. Dispensa 1000 cubiertas de papel para asiento de retrete simples estándares o plegadas a la mitad. Admite dos rollos internos estándares de hasta 121 mm (4¾") de diámetro. Admite dos rollos internos estándares de 133 mm (5¼") de diámetro. Abastecimiento no controlado.

Abertura aproximada de pared: 394 mm A x 733 mm H x 102 mm P (15½" x 28⅞" x 4").

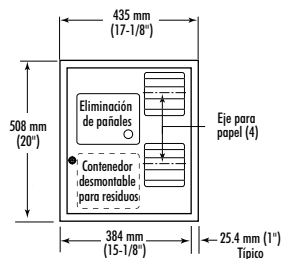
#### -10 Semiempotrado

54 mm (2⅛") en la pared, sobresale 51 mm (2") de la pared. No debe utilizarse con la barra de agarre.

#### -11 Montaje de superficie

Sobresale 108 mm (4¼") de la pared. No debe utilizarse con la barra de agarre.

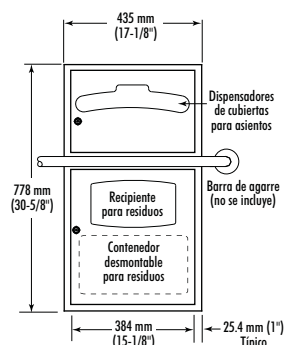
-69 Opción de puerta reversible **¡NUEVO!**



### MODELO 594

La unidad combinada en montaje en mamparas abastece a dos compartimentos. Dispensa cuatro rollos internos estándares de 133 mm (5¼") de diámetro, dos rollos por cada compartimento. Abastecimiento no controlado. Capacidad del recipiente para residuos de 4 litros (1 gal.).

Abertura de la mampara: 394 mm A x 464 mm H (15½" x 18¼").

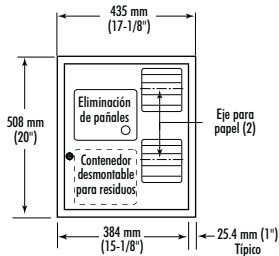


### MODELO 5932

Unidad combinada empotrada. Dispensa 1000 cubiertas estándares de papel de un pliegue o plegadas a la mitad para asiento de retrete. Capacidad del recipiente para residuos 6 litros (1,7 gal.).

Abertura aproximada de pared: 394 mm A x 733 mm H x 102 mm D (15½" x 28⅞" x 4").





## MODELO 5942

Unidad combinada empotrada. Dispensa dos rollos internos estándares de hasta 133 mm (5¼") de diámetro. Abastecimiento no controlado. La unidad para desechar pañales tiene una puerta abatible de cierre automático. Capacidad del recipiente para residuos 4 litros (1 gal.).

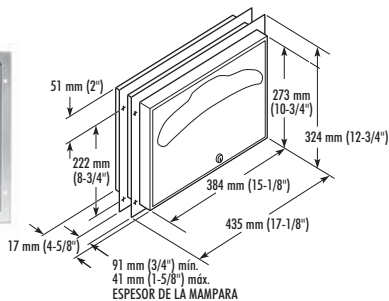
Abertura aproximada de pared: 391 mm A x 464 mm H x 108 mm P (15⅝" x 18¼" x 4¼").

-10 **Semiempotrado**  
83 mm (3¼") en la pared, sobresale 32 mm (1¼") de la pared.

-11 **Montaje de superficie**  
Sobresale 114 mm (4½") de la pared.



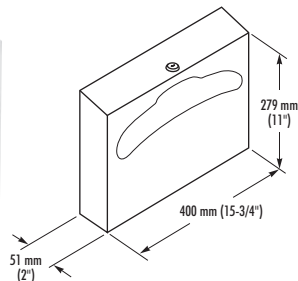
## DISPENSADORES DE CUBIERTAS PARA ASIENTOS



## MODELO 582

El dispensador de cubiertas para asiento de retrete en montaje en mamparas en dos compartimentos. Dispensa 1000 cubiertas para asiento de papel de un pliegue o plegadas a la mitad.

Abertura de la mampara: 279 mm A x 391 mm H (11" x 15⅝").



## MODELO 5831 Bradex®

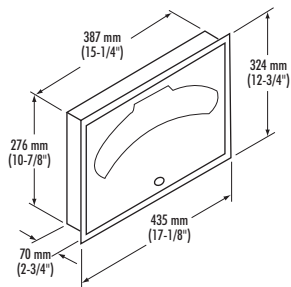
Dispensador de cubiertas para asientos con montaje de superficie. Dispensa 250 cubiertas estándar de papel de un pliegue o plegadas a la mitad para asiento de retrete.

La unidad mide 400 mm A x 279 mm H x 51 mm P (15¾" x 11" x 2")

## MODELO 583 (como aparece en la imagen) Bradex®

La unidad dispensa 500 cubiertas para asiento de retrete.

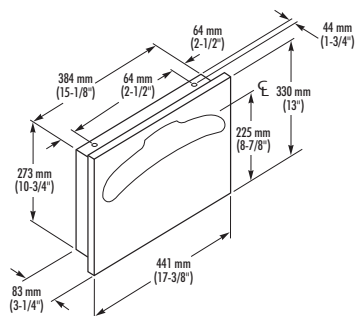
La unidad mide 381 mm A x 292 mm H x 60 mm P (15" x 11½" x 2⅝").



## MODELO 584

Dispensador de cubiertas para asientos de retrete empotrado. Dispensa 500 cubiertas de papel para asiento de retrete simples estándar o plegadas a la mitad.

Abertura aproximada de pared: 400 mm A x 289 mm H x 70 mm P (15¾" x 11⅜" x 2¾").



## MODELO 5847 Bradex® Acero inoxidable

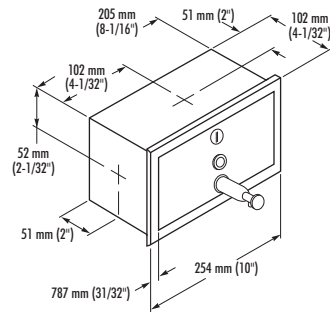
Dispensador de cubiertas para asientos de retrete empotrado. Dispensa 500 cubiertas estándar de un pliegue o plegadas a la mitad para asiento de retrete.

Abertura aproximada de pared: 397 mm A x 286 mm H x 70 mm P (15⅝" x 11¼" x 2¾").



Los dispensadores de jabón de Bradley se elaboran en acero inoxidable con las superficies expuestas con acabado satinado arquitectónico. Las unidades tienen bordes soldados de acero inoxidable de una sola pieza con extremos sin costuras, bordes lisos y retorno de 6 mm (¼") para ocultar irregularidades menores de la pared. Las cerraduras con pestillo utilizan la misma llave para acompañar a todas las unidades de Bradley.

## EMPOTRADO



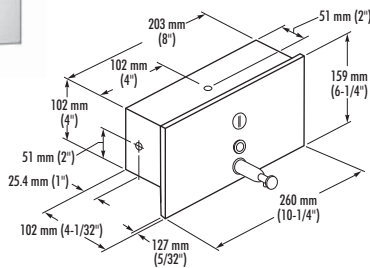
### MODELO 643

Dispensador de jabón líquido horizontal empotrado. Gabinete de acero inoxidable con recipiente de plástico para jabón. Contiene válvulas de retención Buna-N que evitan pérdidas. Se abre mediante deslizamiento para el llenado. Tiene una capacidad de 496 ml (32 oz.) para jabón líquido. Dispensador con indicador visual. Cumple con los requisitos ADA. Requiere menos de 2,3 kg (5 lb.) de fuerza para funcionar.

Abertura aproximada de pared: 216 mm A x 114 mm H x 102 mm P (8½" x 4½" x 4").

### MODELO 644 Unidad montada verticalmente

Abertura aproximada de pared: 114 mm A x 216 mm H x 102 mm P (4½" x 8½" x 4").



### MODELO 6437 Acero inoxidable

Dispensador empotrado de jabón líquido de acero inoxidable con acabado satinado. El recipiente de plástico para jabón tiene una capacidad de 946 ml (32 oz.) para jabón líquido. Dispensador con indicador visual. Cumple con los requisitos ADA. Requiere menos de 2,3 kg (5 lb.) de fuerza para funcionar.

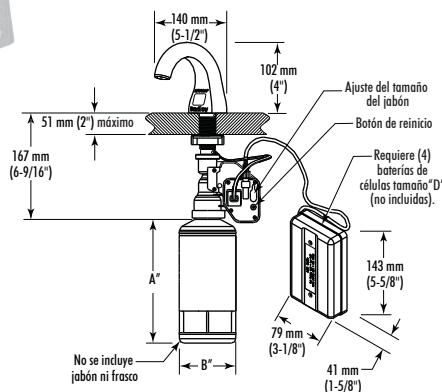
Abertura aproximada de pared: 216 mm A x 114 mm H x 102 mm P (8½" x 4½" x 4").



## PARA MONTAJE SOBRE EL LAVABO

### MODELO 6315-KT0000 Bradex®

(Juego inicial del dispensador de jabón: 6315, 1 botella de jabón, 4 baterías de tamaño de celda D) Dispensador de jabón que funciona mediante un sensor con tubo de descarga de 140 mm (5½"). Cumple con ADA. Activación de dosificación infrarroja fiable. Indicadores LED luminosos de batería baja y nivel bajo de llenado de jabón. Tubo de descarga fabricado en plástico cromado. Requiere un orificio de 25 mm (1") de diámetro en el lavabo o en la cubierta a 38 mm (1½") del borde del lavamanos. (No se incluyen las baterías).



### MODELO 6315 Dispensador de jabón únicamente

#### ADAPTADOR DE CA

**P19-231F** Adaptador individual para dispensador de jabón

**P19-231G** Adaptador para un máximo de 4 dispensador (requiere P19-231H para cada dispensador)

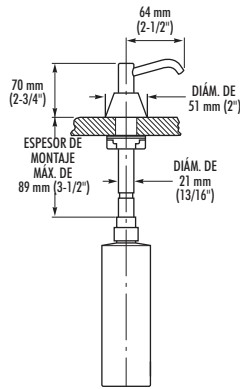
**P19-231H** Conjunto de cables (para utilizarse con P19-231G, que requiere 1 de éstos para cada dispensador que vaya a conectarse); hasta 4 por cada adaptador P19-231G

**P19-232A** Botella no recargable con capacidad para 2000 descargas

**P19-232B** Botella no recargable con capacidad para 1000 descargas



## PARA MONTAJE SOBRE EL LAVABO



### MODELO 6322

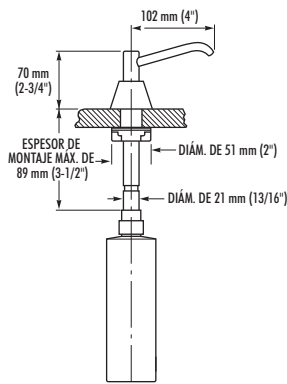
Dispensador de jabón líquido con tubo de descarga de 64 mm (2½") de largo. El contenedor de polietileno tiene una capacidad de 473 ml (16 oz.) para jabón líquido. Émbolo y tubo de descarga de acero inoxidable. Incluye una llave especial. Requiere un orificio de montaje de 25 mm (1") de diámetro. Vástago de 121 mm (4¾") de largo; puede acortarse. Cumple con los requisitos ADA. Requiere menos de 2,3 kg (5 lb.) de fuerza para funcionar. El tubo de descarga está fijo.

### MODELO 6322-67

Unidad con contenedor de acero inoxidable para jabón con 473 ml (16 oz.) de capacidad.

### MODELO 6322-68

Unidad con contenedor de polietileno para jabón con 946 ml (32 oz.) de capacidad.



### MODELO 6324 Bradex®

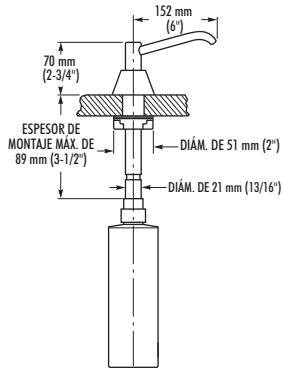
Dispensador de jabón líquido con tubo de descarga de 102 mm (4") de largo y vástago de 121 mm (4¾"). El contenedor de polietileno tiene una capacidad de 473 ml (16 oz.) para jabón líquido. Cumple con los requisitos ADA. Requiere menos de 2,3 kg (5 lb.) de fuerza para funcionar. El tubo de descarga está fijo.

### MODELO 6324-67

Unidad con contenedor de acero inoxidable para jabón con 473 ml (16 oz.) de capacidad.

### MODELO 6324-68 Bradex®

Unidad con contenedor de polietileno para jabón con 946 ml (32 oz.) de capacidad.



### MODELO 6326 Bradex®

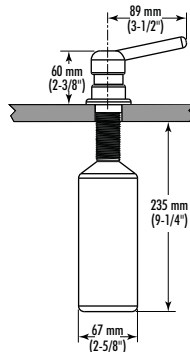
Dispensador de jabón líquido con tubo de descarga de 152 mm (6") de largo. El contenedor de polietileno tiene una capacidad de 473 ml (16 oz.) para jabón líquido. Cumple con los requisitos ADA. Requiere menos de 2,3 kg (5 lb.) de fuerza para funcionar. El tubo de descarga está fijo.

### MODELO 6326-67

Unidad con contenedor de acero inoxidable para jabón con 473 ml (16 oz.) de capacidad.

### MODELO 6326-68 Bradex®

Unidad con contenedor de polietileno para jabón con 946 ml (32 oz.) de capacidad.

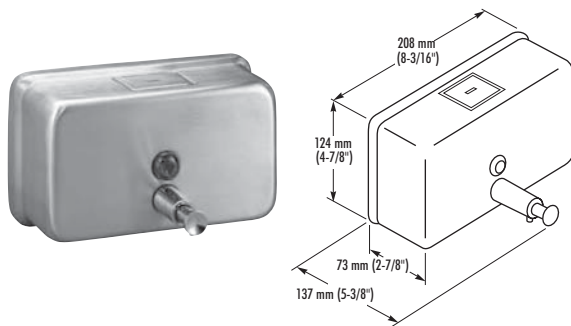


### MODELO 6334

Dispensador de jabón líquido con tubo de descarga de 89 mm (3½") de largo. El contenedor de polietileno tiene una capacidad de 473 ml (16 oz.) para jabón líquido. Émbolo y tubo de descarga de bronce cromado. Incluye una llave especial. Requiere un orificio de 32 (1¼") de diámetro en el lavabo o la cubierta. Cumple con los requisitos ADA. Requiere menos de 2,3 kg (5 lb.) de fuerza para funcionar.



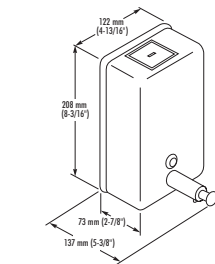
## CON MONTAJE DE SUPERFICIE



### MODELO 6542 Horizontal *Bradex*<sup>®</sup>

Dispensador de jabón líquido, tipo depósito, de acero inoxidable con acabado satinado. Tiene una capacidad de 1183 ml (40 oz.) para jabón líquido. Válvula de tipo a presión. Montaje oculto. Cumple con los requisitos ADA. Requiere menos de 2,3 kg (5 lb.) de fuerza para funcionar.

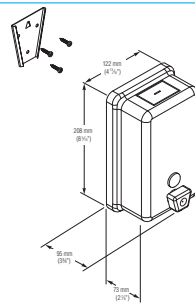
La unidad mide 208 mm A x 124 mm H x 73 mm P ( $8\frac{3}{16}$ " x  $4\frac{7}{8}$ " x  $2\frac{7}{8}$ "). La válvula sobresale 64 mm ( $2\frac{1}{2}$ ") de la pared.



### MODELO 6562 Vertical *Bradex*<sup>®</sup>

Dispensador de jabón líquido, tipo depósito, de acero inoxidable con acabado satinado. Capacidad para 1183 (40 oz.) de jabón líquido. Válvula de tipo a presión. Montaje oculto. Cumple con los requisitos ADA. Requiere menos de 2,3 kg (5 lb.) de fuerza para funcionar.

La unidad mide 122 mm A x 208 mm H x 73 mm P ( $4\frac{13}{16}$ " x  $8\frac{3}{16}$ " x  $2\frac{7}{8}$ "). La válvula sobresale 64 mm ( $2\frac{1}{2}$ ") de la pared.

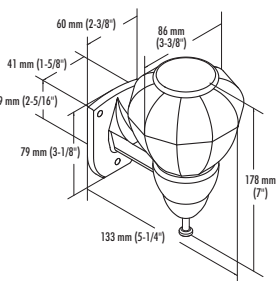


### MODELO 6563 Vertical *Bradex*<sup>®</sup>

Dispensador de jabón líquido tipo depósito, de acero inoxidable, con válvula negra de plástico ABS. Capacidad para 1301 ml (40 oz) de jabón líquido. Válvula de tipo a presión. Montaje de superficie: Cumple con ADA. Requiere menos de 2 kg (5 lb) de fuerza para funcionar. Ideal para brindar hospitalidad de alta gama y usar en otros baños comerciales.

La unidad mide 122 mm A x 208 mm H x 73 mm P ( $4\frac{13}{16}$ " x  $8\frac{3}{16}$ " x  $2\frac{7}{8}$ ").

La válvula sobresale 63 mm ( $2\frac{1}{2}$ ") de la pared.

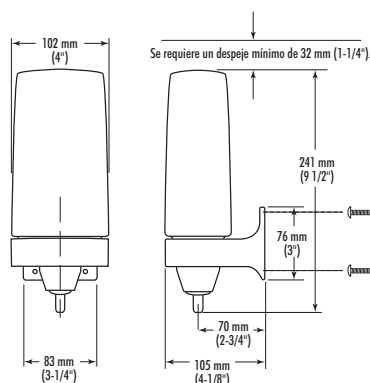


### MODELO 648

El dispensador de jabón líquido tiene un soporte cromado, un globo de polietileno transparente y una válvula de tipo de desplazamiento ascendente con componentes resistentes a la corrosión y control de flujo de vacío. Tiene una capacidad de 473 ml (16 oz.) para jabón líquido. Pivote para el llenado.

La unidad mide 86 mm A x 178 mm H x 133 mm P ( $3\frac{3}{8}$ " x 7" x  $5\frac{1}{4}$ ").

**MODELO 6481** (como aparece en la imagen) **Unidad sin pivote**



### MODELO 650

#### MODELO 6501 *Bradex*<sup>®</sup>

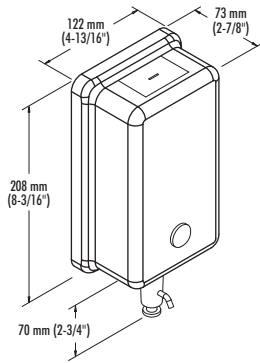
Dispensador de jabón líquido con válvula de tipo desplazamiento ascendente. Globo de polietileno transparente, soporte cromado de ABS. La válvula es de ABS black con resorte de acero inoxidable.

#### MODELO 650

La unidad mide 102 mm A x 241 mm H x 105 mm P (4" x  $9\frac{1}{2}$ " x  $4\frac{1}{8}$ ") y tiene una capacidad de 946 ml (32 oz.) (como aparece en el diagrama).

#### MODELO 6501

La unidad mide 102 mm A x 194 mm H x 105 mm ( $4$ " x  $7\frac{5}{8}$ " x  $4\frac{1}{8}$ ") y tiene una capacidad de 710 ml (24 oz.).



## MODELO 655

Dispensador de jabón líquido tipo depósito con válvula vertical. Fabricado con acero inoxidable con superficies expuestas con acabado satinado. Tiene una capacidad de 1183 ml (40 oz.) para jabón líquido. Cumple con los requisitos ADA. Requiere menos de 2,3 kg (5 lb.) de fuerza para funcionar. La unidad mide 122 mm A x 208 mm H x 73 mm P ( $4\frac{13}{16}$ " x  $8\frac{3}{16}$ " x  $2\frac{7}{8}$ ").

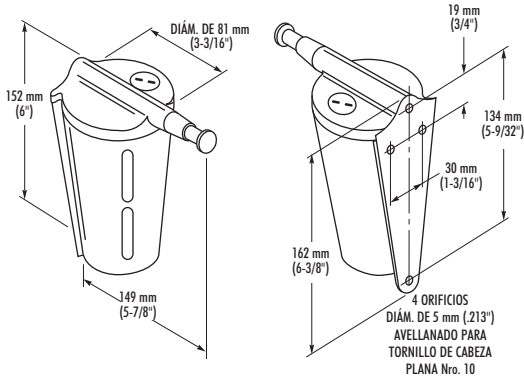


## MODELO 657

Dispensador de jabón líquido. Bronce cromado con contenedor de plástico y montaje de plástico cromado. Tiene una capacidad de 355 ml (12 oz.) para jabón líquido. Montaje oculto.

La unidad mide 81 mm A x 152 mm H x 149 mm P ( $3\frac{3}{16}$ " x 6" x  $5\frac{7}{8}$ ") (de la pared hasta el extremo de la válvula).

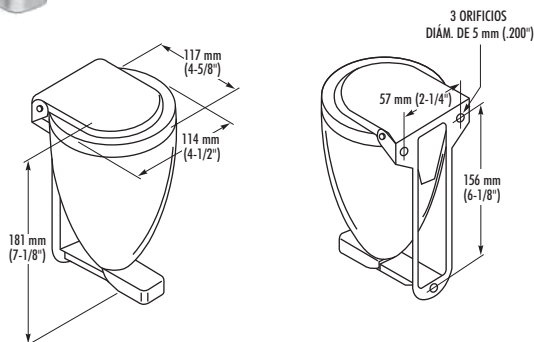
La válvula sobresale 68 mm ( $2\frac{11}{16}$ ") de la pared.



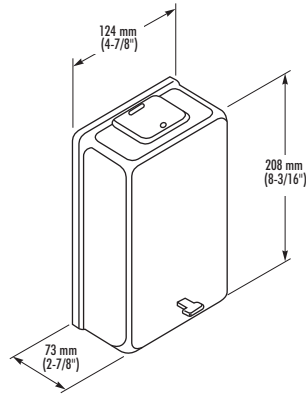
## MODELO 658-30

Dispensador de jabón en polvo de acero inoxidable pulido y acabado satinado. Perilla pulsadora, resortes y mecanismo de descarga inoxidable. Tiene una capacidad de 946 ml (32 oz.) de jabón en polvo. El orificio de llenado está cubierto por una tapa con cerradura.

La unidad mide 114 mm A x 181 mm H x 117 mm P ( $4\frac{1}{2}$ " x  $7\frac{1}{8}$ " x  $4\frac{5}{8}$ ").

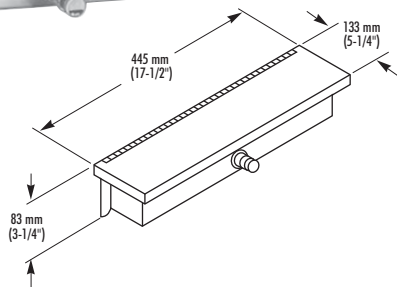
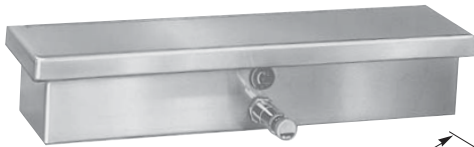




**MONTAJE DE SUPERFICIE****MODELO 6583**

Dispensador de jabón en polvo de acero inoxidable con acabado satinado con válvula de bronce cromada. Capacidad para 946 ml (32 oz.) de jabón y polvo. El orificio de llenado está cubierto por una tapa con cerradura. Montaje oculto.

Medidas de la unidad: 124 mm A x 208 mm H x 73 mm P (4<sup>7</sup>/<sub>8</sub>" x 8<sup>3</sup>/<sub>16</sub>" x 2<sup>7</sup>/<sub>8</sub>").

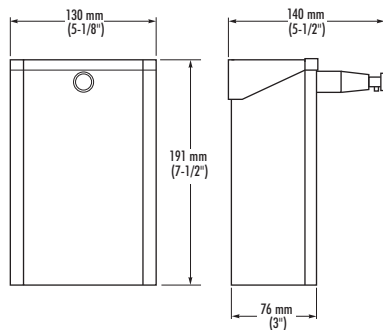
**MODELO 661**

Dispensador de jabón líquido tipo estante. Acero inoxidable con acabado satinado arquitectónico. Válvula de ABS de bronce cromado. Depósito de jabón líquido de 2336 ml (80 oz.). Indicador visual resistente al vandalismo. El estante con bisagra con cerrojo oculto se levanta para permitir el llenado. Cumple con los requisitos ADA. Requiere menos de 2,3 kg (5 lb.) de fuerza para funcionar.

Medidas de la unidad: 445 mm A x 83 mm H x 133 mm P (17<sup>1</sup>/<sub>2</sub>" x 3<sup>1</sup>/<sub>4</sub>" x 5<sup>1</sup>/<sub>4</sub>").

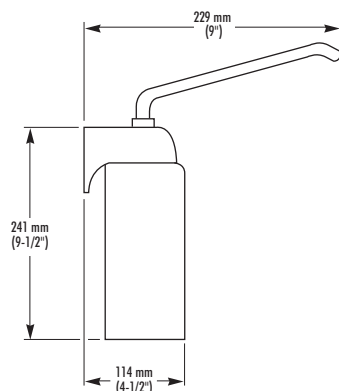
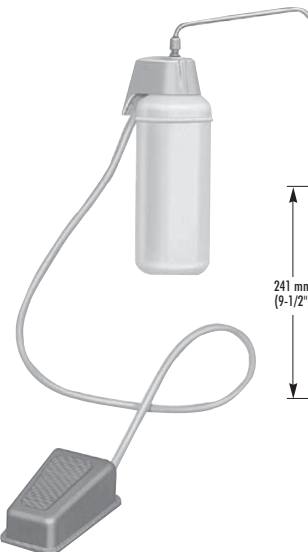
**MODELO 662**

Unidad con dos válvulas de jabón líquido para montaje entre dos lavabos.

**MODELO 6531**

Acero inoxidable con acabado satinado arquitectónico. La cubierta con cerradura se retira para permitir el llenado. Capacidad para 1301 ml (44 oz.) de jabón líquido. La válvula a presión dosifica cantidades exactas de jabón líquido.

Medidas de la unidad: 130 mm A x 191 mm H x 76 mm P (5<sup>1</sup>/<sub>8</sub>" x 7<sup>1</sup>/<sub>2</sub>" x 3").

**MODELO 6843**

Dispensador de jabón médico operado a pedal. Recinto de plástico ABS con pico de acero inoxidable tipo 316. Capacidad para 946 ml (32 oz.) y se desatornilla para permitir el llenado. Bomba a pedal de goma moldeada con base antideslizante y tubería de vinilo de 2440 mm (8') que dispensa jabones líquidos quirúrgicos, detergentes y soluciones antisépticas mediante la presión del pedal.

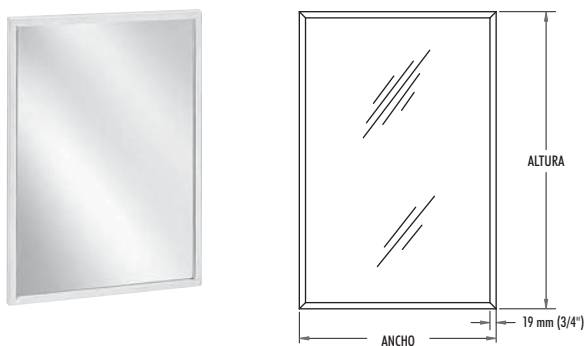
Medidas de la unidad: 292 mm A x 114 mm P (11<sup>1</sup>/<sub>2</sub>" x 4<sup>1</sup>/<sub>2</sub>").

El pico sobresale 229 mm (9") de la pared.



Los espejos Bradley están fabricados con vidrio flotado de primera calidad de 6 mm (1/4") que brinda un aspecto nítido y moderno, y cuenta con un triple recubrimiento electrolítico de cobre y un exclusivo refuerzo para una larga vida útil. Con garantía contra deterioro de plata por 15 años. Marcos fabricados de acero inoxidable de alto calibre con soportes de montaje antirrobo. Los espejos de marco angular y acanalado cuentan con perfiles estampados de una sola pieza para mayor resistencia. Los marcos cuentan con una garantía anticorrosión de 15 años.

**Las características opcionales se detallan en la página 39.**



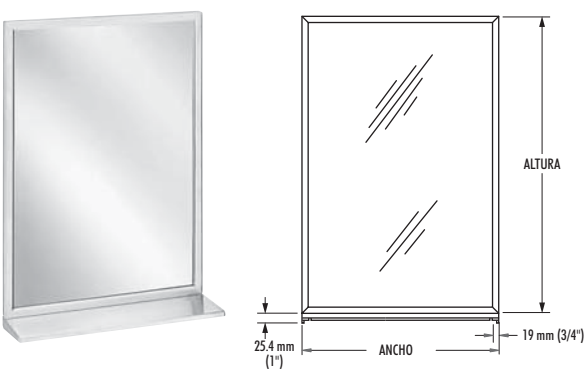
## MODELO 780

Espejo de marco angular. Marco angular de acero inoxidable, con acabado satinado, de 19 mm (3/4") x 19 mm (3/4"), con esquinas soldadas y pulidas. Espejo de 6 mm (1/4") de espesor. Soporte colgante de pared de acero de calibre 18 que brinda un montaje antirrobo. Placa base de acero galvanizado con masilla impermeable con amortiguación de vibraciones.

Aplicaciones estándares o para discapacitados.



*Consulte el catálogo de fichas técnicas para conocer los tamaños de los productos Bradex®.*



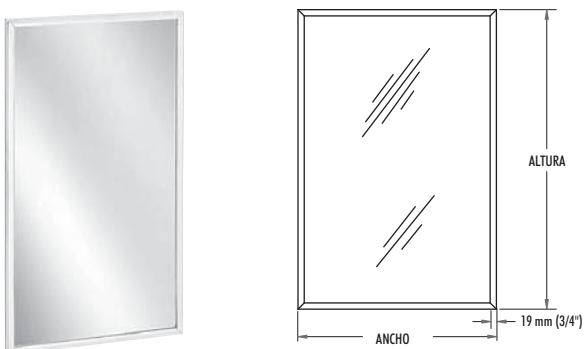
## MODELO 7805

Espejo de marco angular con estante. Marco angular de acero inoxidable, con acabado satinado, de 19 mm (3/4") x 19 mm (3/4"), con esquinas soldadas y pulidas. Espejo de 6 mm (1/4") de espesor. Estante de acero inoxidable con acabado satinado, de 140 mm A (5 1/2") soldado al marco. El estante cuenta con bordes en el frente y los costados. Soporte colgante de pared de acero calibre 18 que brinda un montaje antirrobo y resistente al vandalismo. Placa base de acero galvanizado con masilla impermeable con amortiguación de vibraciones.

Aplicaciones estándares o para discapacitados.



*Consulte el catálogo de fichas técnicas para conocer los tamaños de los productos Bradex®.*



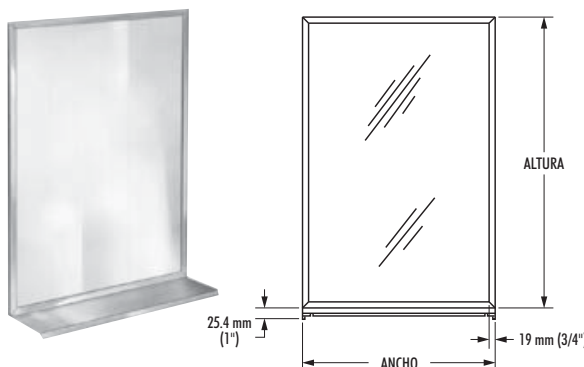
## MODELO 781

Espejo con marco acanalado. Marco acanalado de acero inoxidable de 19 mm x 19 mm x 11 mm (3/4" x 3/4" x 7/16"), con acabado templado brillante. Esquinas delicadamente biseladas. Espejo de 6 mm (1/4") de espesor. Soporte colgante de pared de acero calibre 18 que brinda un montaje antirrobo y resistente al vandalismo. Placa base de acero galvanizado con masilla impermeable con amortiguación de vibraciones.

Aplicaciones estándares o para discapacitados.



*Consulte el catálogo de fichas técnicas para conocer los tamaños de los productos Bradex®.*



## MODELO 7815

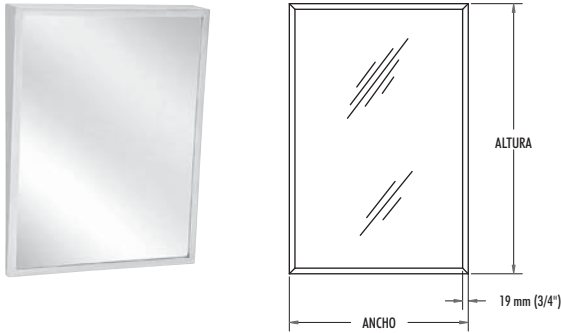
Espejo con marco acanalado con estante. Marco de acero inoxidable de 19 mm x 19 mm x 11 mm (3/4" x 3/4" x 7/16") con acabado recocado brillante. Esquinas en inglete. Cristal de 6 mm (1/4") de espesor. Estante de acero inoxidable de 140 mm (5 1/2") A con acabado satinado soldado al marco. El soporte colgante de pared de acero calibre 18 brinda un montaje resistente al vandalismo y es antirrobo. Placa base de acero galvanizado con masilla impermeable con amortiguación de vibraciones.

Aplicaciones estándares o para discapacitados.



*Consulte el catálogo de fichas técnicas para conocer los tamaños de los productos Bradex®.*

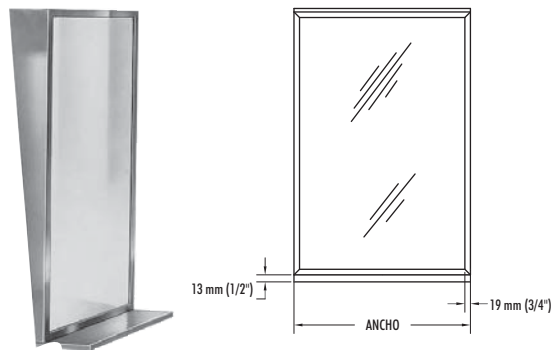
## ESPEJOS PIVOTANTES



### MODELO 740

Marco de ángulo fijo, pivotante, de acero inoxidable con acabado satinado. Marco de 19 mm x 19 mm ( $\frac{3}{4}$ " x  $\frac{3}{4}$ " ) con esquinas soldadas y pulidas. Espejo de 6 mm ( $\frac{1}{4}$ " ) de espesor. Soporte de montaje antirrobo. Aplicaciones estándares o para discapacitados.

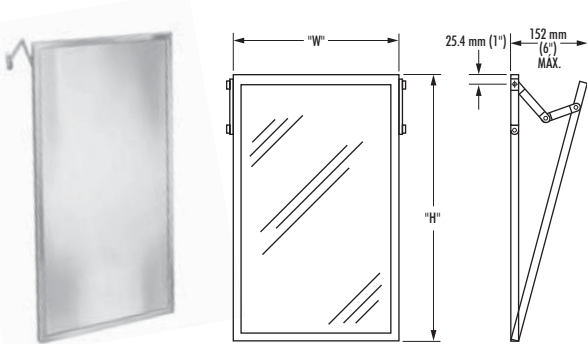
Consulte el catálogo de fichas técnicas para conocer los tamaños y las proyecciones de la pared de los productos **Bradex**®.



### MODELO 7405

Espejo pivotante, de ángulo fijo, con estante de acero inoxidable integral soldado. Marco de 19 mm x 19 mm ( $\frac{3}{4}$ " x  $\frac{3}{4}$ " ) con esquinas soldadas y pulidas. Espejo de 6 mm ( $\frac{1}{4}$ " ) de espesor. El estante tiene 140 mm A ( $5\frac{1}{2}$ " ), está soldado al marco y cuenta con bordes en el frente y los costados, con esquinas soldadas y pulidas. Soporte de montaje antirrobo.

Aplicaciones estándares o para discapacitados.



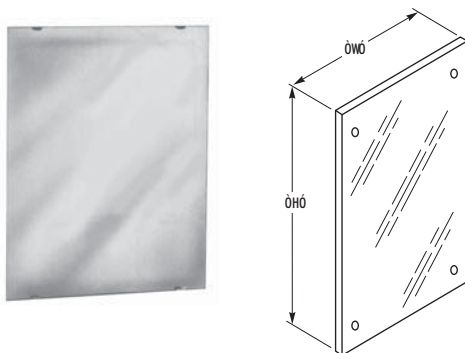
### MODELO 782

Espejo pivotante ajustable. El marco de 19 mm x 19 mm ( $\frac{3}{4}$ " x  $\frac{3}{4}$ " ) tiene bisagras inferiores y esquinas soldadas y pulidas. Espejo de 6 mm ( $\frac{1}{4}$ " ) de espesor. Las dos bisagras de fricción en forma de codo permiten que la unidad se incline un máximo de 152 mm (6") de la pared. La proyección estándar es 102 mm (4")

Aplicaciones estándares o para discapacitados.



## ESPEJOS SIN MARCO



### MODELO 747

Espejo sin marco, con vidrio de 6 mm ( $\frac{1}{4}$ " ) de espesor. Sujetadores metálicos. Aplicaciones estándares o para discapacitados.

### MODELO 7471 Sujetadores plásticos con forma de roseta

Aplicaciones estándares o para discapacitados. Únicamente disponible en vidrio estándar.

Consulte el catálogo de fichas técnicas para conocer los tamaños de los productos **Bradex**®.



## CARACTERÍSTICAS OPCIONALES

CARACTERÍSTICAS	AGREGARLAS PLACAS DE ACRÍLICO SUFIIJO
Espejo de vidrio templado de 6 mm ( $\frac{1}{4}$ " )	- 2
Espejo de vidrio laminado	- 3
Serie 300: acero inoxidable pulido a un acabado de nivel arquitectónico Nro. 8 en lugar de vidrio	- 4
Serie 400: acero inoxidable brillante templado en lugar de vidrio	- 5
Espejo de placa de acrílico	- 6

**Nota:** El vidrio templado, el vidrio laminado, la placa de acrílico y el acero inoxidable brindan más seguridad en caso de ruptura pero pueden diferir, tanto en el color como en la reflectividad, de los espejos estándar.

## ESPEJOS SIN MARCO FREQUENCY

Agregue estilo a su baño con los espejos sin marco Frequency sin comprometer la durabilidad. El moderno diseño "ondulado" mejora la estética del baño, mientras que el vidrio flotado con triple recubrimiento contra plata posee una garantía contra el deterioro de la plata por 15 años. ¡Sorprenda a todos con los espejos sin marco Frequency!

### MODELO 747W

Espejo de primera calidad, de vidrio flotado de 6 mm (1/4"), con triple recubrimiento en plata y con recubrimiento electrofítico de cobre y refuerzo de pintura infrarroja, termoestable, curada. Cumple con la descripción comercial de artículos A-A-3002 contra el deterioro de la plata y está garantizado durante 15 años. Los bordes han sido esmerilados y pulidos para que queden suaves.

### MODELOS

ANCHO MM (")	ALTO MM (")	OPCIÓN DE VIDRIO	OPCIÓN DE DISEÑO	NÚMERO DE MODELO ESTÁNDAR
762 mm (30")	914 mm (36")	0	B	747W-030360B
762 mm (30")	914 mm (36")	0	H	747W-030360H
762 mm (30")	914 mm (36")	0	H	747W-030360L
1524 mm (60")	914 mm (36")	0	H	747W-060360B
1524 mm (60")	914 mm (36")	0	H	747W-060360H
1524 mm (60")	914 mm (36")	0	H	747W-060360L
2286 mm (90")	914 mm (36")	0	H	747W-090360H
2286 mm (90")	914 mm (36")	0	H	747W-090360L

#### Códigos de opciones de vidrio:

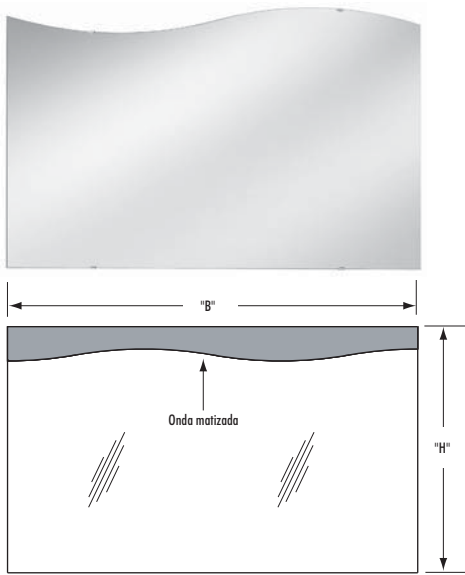
0 = 6 mm (1/4") espejo de cristal con bordes pulidos

#### Códigos de opciones de diseño:

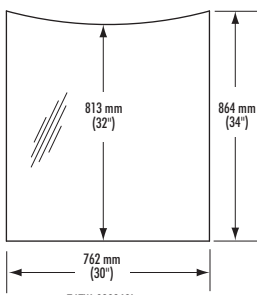
B = Onda matizada

H = Alto (lado izquierdo)

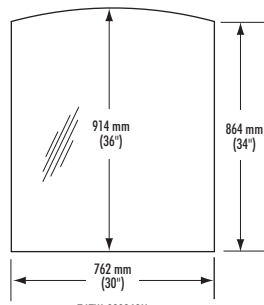
L = Bajo (lado izquierdo)



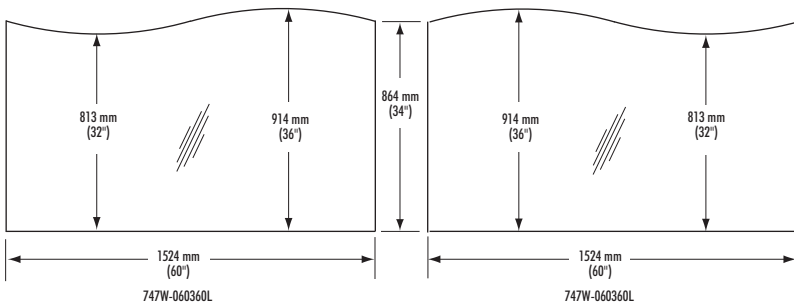
747W-060360B



747W-030360L



747W-030360H



747W-060360L

747W-060360L

## ESPEJO IRROMPIBLE DE ACERO INOXIDABLE

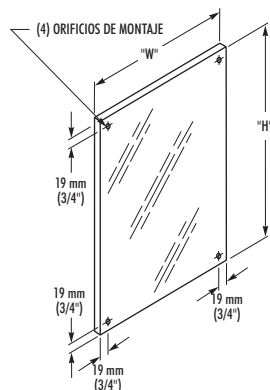
### MODELO 748

Espejo sin marco de acero inoxidable pulido a un acabado de calidad arquitectónica No. 8 brillante. El espejo cuenta con un retorno de 6 mm (1/4") para ocultar el refuerzo templado de 6 mm (1/4") Masonite. Se ajusta con tornillos antimaniculaciones.

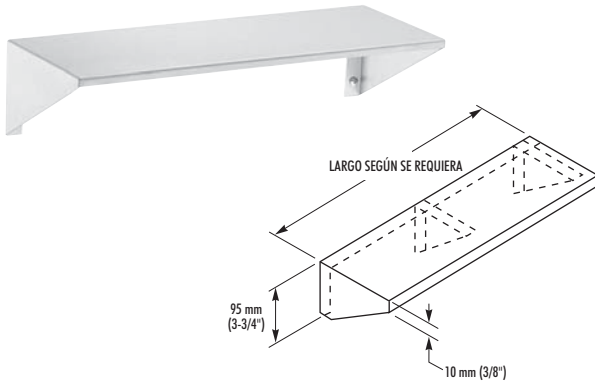
### MODELO 7481

Acero inoxidable templado brillante.

Aplicaciones estándares o para discapacitados



## ESTANTES DE ACERO INOXIDABLE



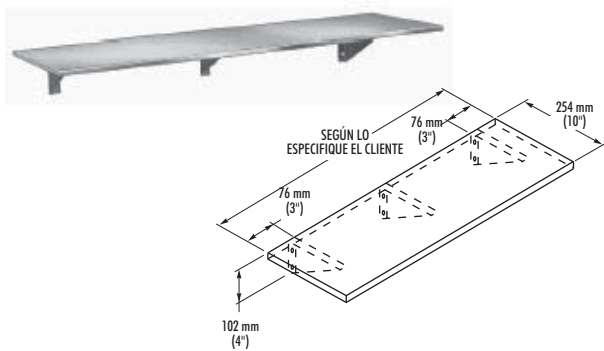
Estantes con montaje de superficie de acero inoxidable con superficies expuestas con acabado satinado arquitectónico.

**MODELO 755** de 127 mm (5") de ancho

**MODELO 756** de 152 mm (6") de ancho

**MODELO 758** de 203 mm (8") de ancho

-24 610 mm (24") de largo **Bradex®**

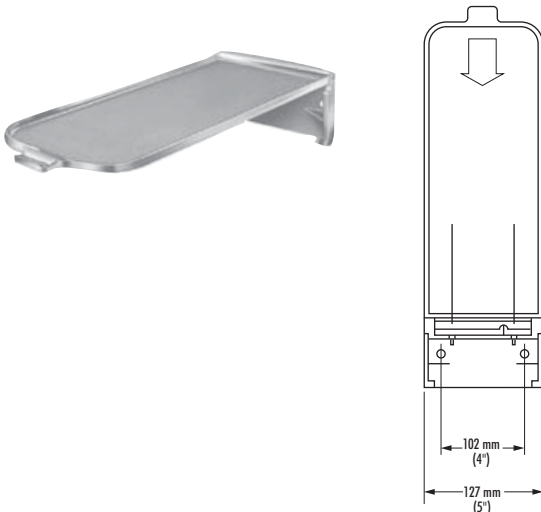


Estantes con montaje de superficie de acero inoxidable con superficies expuestas con acabado satinado arquitectónico.

**MODELO 7510** 254 mm (10") de ancho

**MODELO 7512** 305 mm (12") de ancho

## ESTANTE DE ZINC CROMADO



### MODELO 790

Estante de uso general, plegable, con montaje de superficie. Fabricado en zinc troquelado, cromado con área de estante texturada. El estante con bisagra trasera se pliega para su uso. Admite hasta 68 kg (150 lb). El estante vuelve automáticamente a posición vertical.

Medidas de la unidad: 127 mm A x 378 mm P (5" x 14<sup>7</sup>/<sub>8</sub>").

# BARRAS DE AGARRE Y BARANDAS SERIE 800

Todas las barras de agarre de Bradley están diseñadas para brindar seguridad y protección a los discapacitados físicos. Los expertos de diseño para discapacitados recomiendan especialmente la distancia de seguridad, que a su vez es un requisito establecido en la mayoría de los códigos.

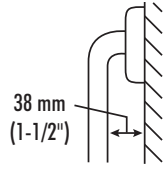
Las características opcionales se detallan en la página 47. Consulte el catálogo de fichas técnicas para conocer los tamaños de los productos **Bradex**®

## DISPOSITIVOS DE ANCLAJE

La estructura del edificio determinará el tipo de anclaje que debe utilizarse.

**Nota:** Todos los juegos de montaje deben especificarse como accesorios opcionales. Solicite un juego para cada borde. Consulte el catálogo de fichas técnicas para obtener más información.

Bradley diseñará y fabricará barras modificadas para satisfacer aplicaciones de instalación específicas. Comuníquese con el representante local de Bradley para obtener más información.



El espacio de seguridad estándar cumple con los requisitos de ADA.

## CARACTERÍSTICAS

- Tubo de acero inoxidable calibre 18
- Cumple o supera los requisitos del estándar A117.1 del ANSI y las Pautas de accesibilidad de ADA y ABA para edificios e instalaciones (ADAAG) y el Estándar federal uniforme de accesibilidad (UFAS).
- Disponible con acabado satinado atractivo, acabado con agarre de seguridad o acabado con agarre de seguridad pulido
- Fácil de instalar con dispositivos de anclaje opcionales

## CÓMO ESPECIFICAR LAS BARRAS DE AGARRE

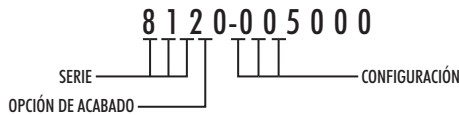
1. Seleccione el número de serie (812, 817, 832, etc.)

SERIE RESISTENTE			
Montaje	38 mm (1½") de diámetro	32 mm (1¼") de diámetro	25 mm (1") de diámetro
Oculto	812	832	852
Expuesto	817	837	857

2. Seleccione la opción de acabado (estándar, seguridad sanitario, etc.)

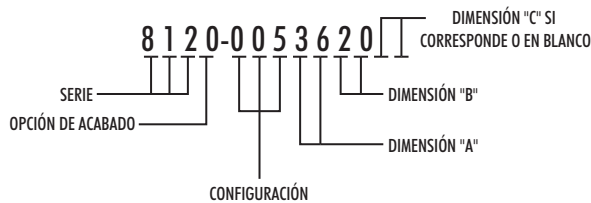
CARACTERÍSTICA	AGREGAR SUFIJO
Estándar	0
Acabado con agarre de seguridad	2
Acabado pulido brillante	4
Acabado pulido brillante con agarre de seguridad	7

3. Seleccione la configuración de la barra de agarre (001, 002, 005, etc.)



4. Seleccione las dimensiones requeridas.

- Si no es necesario realizar ninguna modificación a las dimensiones, un ejemplo del número de pieza sería:

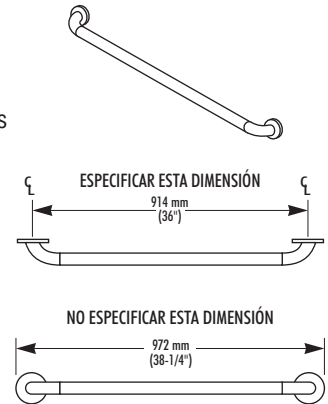


- Enumere siempre las dimensiones en orden alfabético (es decir, 914 mm x 508 mm (36" x 20"))

**Nota:** Si es necesario realizar alguna modificación a las dimensiones que no sean A, B o C o si necesita fracciones, comuníquese con Bradley para presentar una solicitud al respecto y obtener un número en especial. A menos que se especifique lo contrario, la separación se aplicará a la sección larga de la barra. Todas las dimensiones que se muestran en los diagramas corresponden a la distancia de la pared hasta la línea central del borde de montaje o la línea central de la barra de agarre. El espacio estándar es de 38 mm (1½").

## CÓMO MEDIR UNA BARRA DE AGARRE

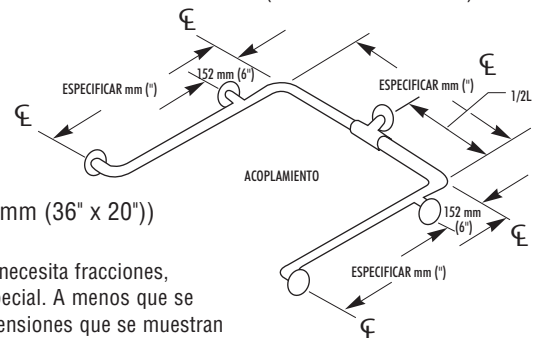
Todas las configuraciones de la barra de agarre se especifican utilizando dimensiones de línea central a línea central.



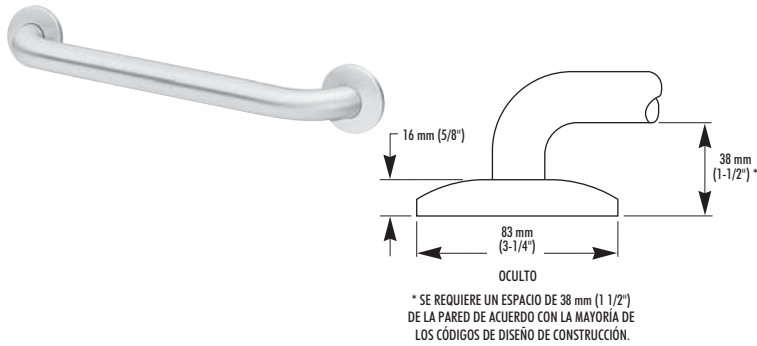
Si cuenta con las dimensiones de la pared:

- Para obtener el largo de las barras laterales, tome el espacio 38 mm (1½") más ½ de diámetro de la serie de barra de agarre más 51 mm (2") adicionales y réstelo a la dimensión de la pared lateral.
- Para obtener la dimensión de la barra posterior, tome el espacio 38 mm (1½") más ½ de diámetro de la serie de barra de agarre y réstelo dos veces a la dimensión de la pared posterior.

**Ejemplo:** Serie 812. Si las dimensiones de la pared son 762 mm x 1473 mm x 762 mm (30" x 58" x 30"), las dimensiones de la barra deberían ser 654 mm x 1359 mm x 654 mm (25¾" x 53½" x 25¾").





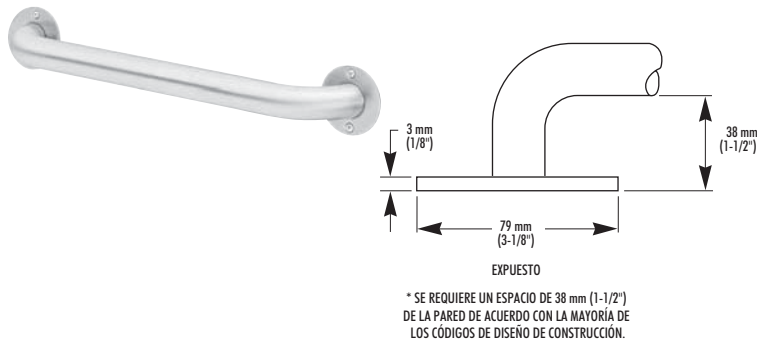
**SERIE 812**

Barra de agarre de acero inoxidable calibre 18, de 38 mm (1½") de diámetro exterior, estructura sin costuras con superficies expuestas con acabado satinado arquitectónico. Bordes de montaje ocultos por escudetes a presión. La opción antibacteriana está disponible para tamaños seleccionados.

-2 Acabado con agarre de seguridad

-4 Acabado de alto pulido

-7 Acabado con agarre de seguridad con extremos pulidos

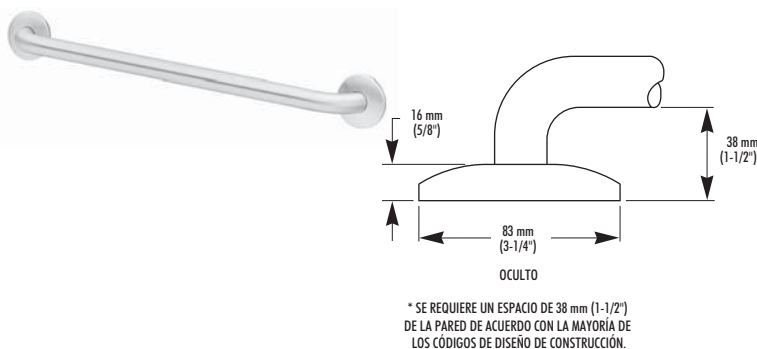
**SERIE 817**

Barra de agarre de acero inoxidable calibre 18, de 38 mm (1½") de diámetro exterior, estructura sin costuras con superficies expuestas con acabado satinado arquitectónico. Bordes de montaje expuestos.

-2 Acabado con agarre de seguridad

-4 Acabado de alto pulido

-7 Acabado con agarre de seguridad con extremos pulidos

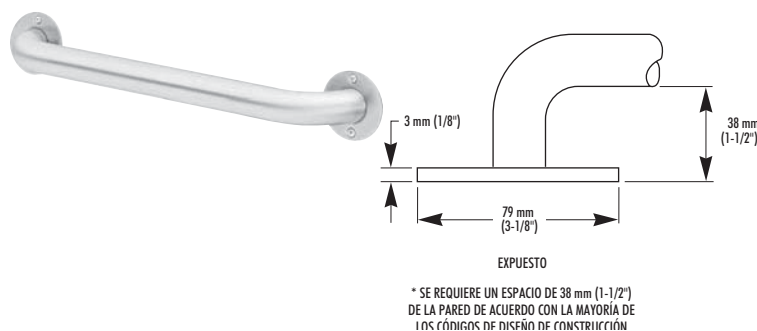
**SERIE 832**

Barra de agarre de acero inoxidable calibre 18, de 32 mm (1¼") de diámetro exterior, estructura sin costuras con superficies expuestas con acabado satinado arquitectónico. Bordes de montaje ocultos por escudetes a presión.

-2 Acabado con agarre de seguridad **Bradex®**

-4 Acabado de alto pulido

-7 Acabado con agarre de seguridad con extremos pulidos

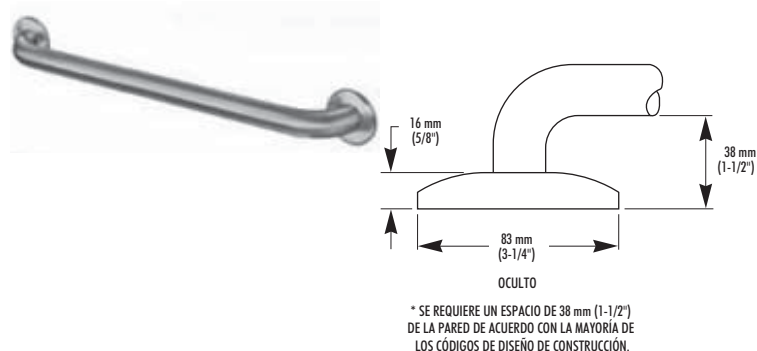
**SERIE 837**

Barra de agarre de acero inoxidable calibre 18, de 32 mm (1¼") de diámetro exterior, estructura sin costuras con superficies expuestas con acabado satinado arquitectónico. Bordes de montaje expuestos.

-2 Acabado con agarre de seguridad

-4 Acabado de alto pulido

-7 Acabado con agarre de seguridad con extremos pulidos

**SERIE 852 Bradex®**

Barra de agarre de acero inoxidable calibre 18, de 25 mm (1") de diámetro exterior, estructura sin costuras con superficies expuestas con acabado satinado arquitectónico. Bordes de montaje ocultos.

-2 Acabado con agarre de seguridad

-4 Acabado de alto pulido

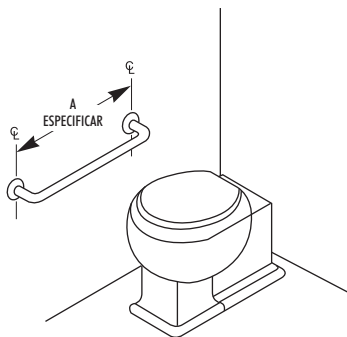
-7 Acabado con agarre de seguridad con extremos pulidos



## APLICACIONES TÍPICAS PARA RETRETES

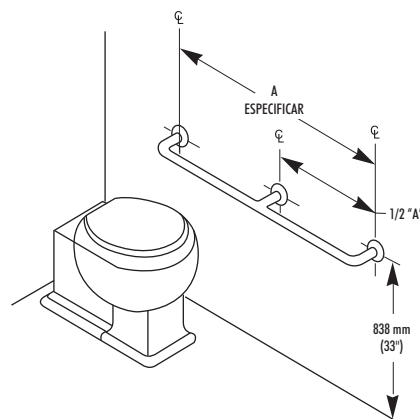
### 001

Especificar el largo deseado. Consulte 048 y 049 para un montaje de 45°. La aplicación 001 superior a 1372 mm (54") requiere un soporte central y se convierte en 002.



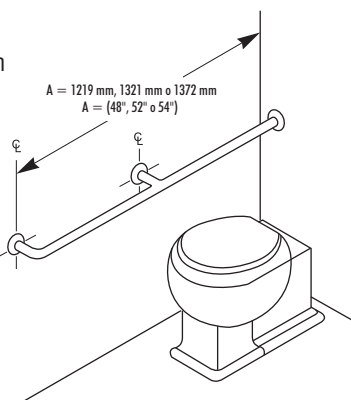
Quando se instala según se indica, la unidad cumple con los requisitos del "diseño para discapacitados".

### 002

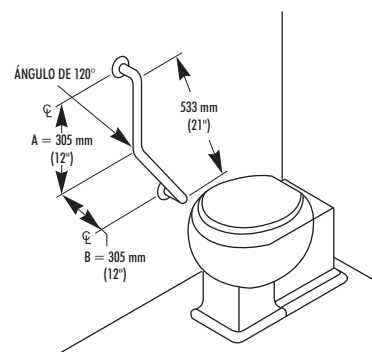


### 003

Largos estándar 1220 mm (48"), 1321 mm (52") o 1372 mm (54"). Sólo tiene retorno en un extremo Dimensiones de tamaño "A" especiales, el poste central sólo se agregará a los modelos que tengan más de 610 mm (24").

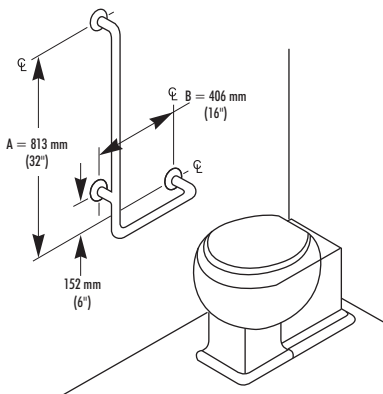


### 004



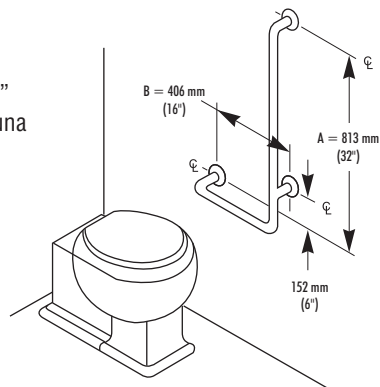
### 005

La dimensión "A" siempre tendrá una separación.

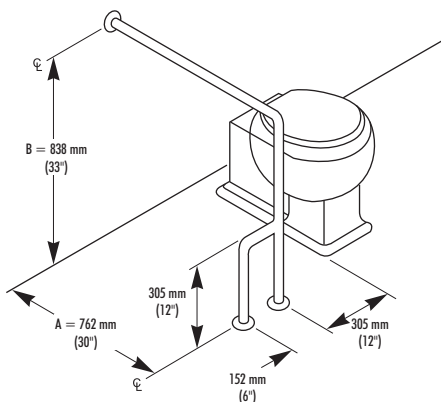


### 006

Frente a la 005. La dimensión "A" siempre tendrá una separación.

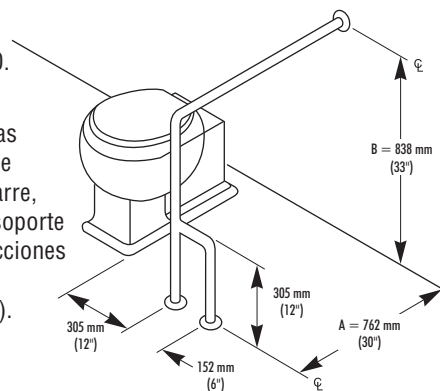


### 010



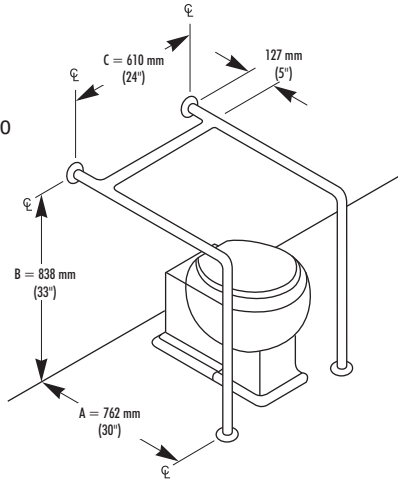
### 011

Frente a la 010. **Nota:** Cuando se modifican las dimensiones de la barra de agarre, se agrega un soporte a todas las secciones superiores a 1372 mm (54").



**012**

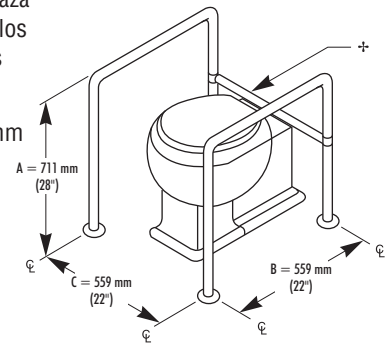
Confirmar el espacio entre el accesorio o la plomería y la barra de agarre en aplicaciones individuales.



**039**

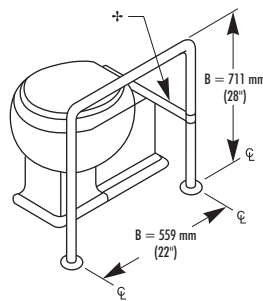
+ La barra se desplaza para adaptarse a los diversos tamaños de los retretes.

Barra plana: 51 mm de ancho x 6 mm de espesor (2" de ancho x 1/4" de espesor). Pernos calibre 11 para el retrete.



**039-1**

+ Barra regulable para instalarla hacia la derecha o la izquierda.

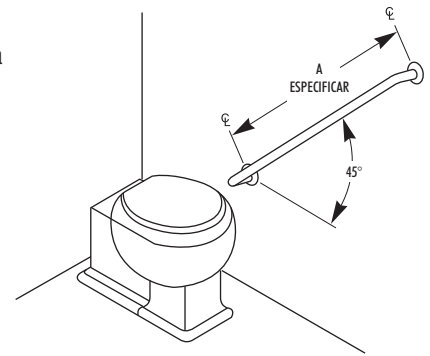


**048**

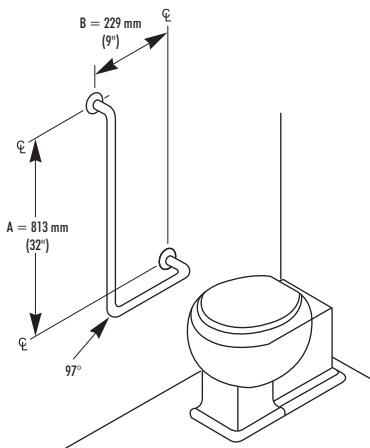
(como se muestra en la imagen)

**049**

El lado opuesto.

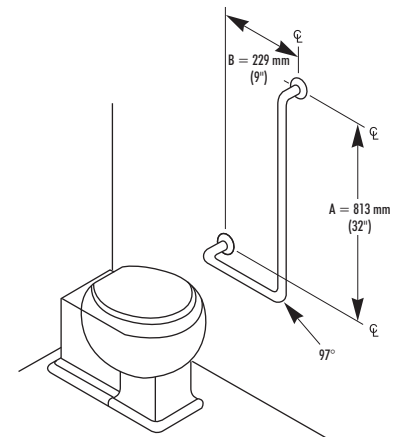


**040**

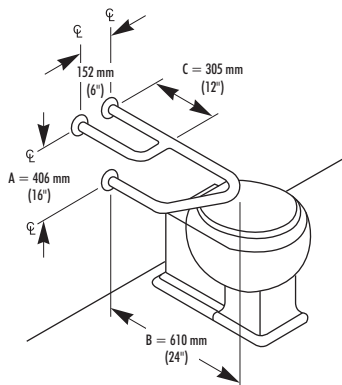


**041**

Frente a la 040.

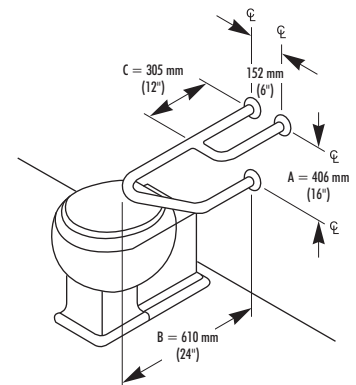


**115**



**116**

Frente a la 115.

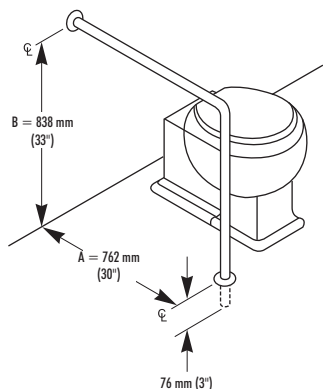


## APLICACIONES TÍPICAS PARA RETRETES

### 054

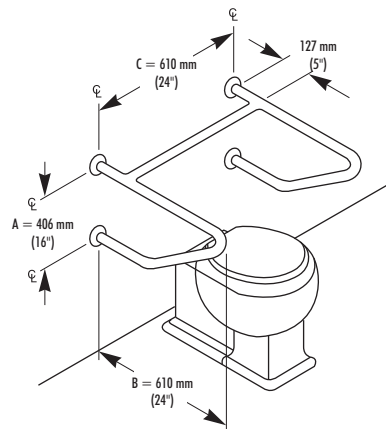
30" x 33"

**Nota:** La unidad de 25 mm (1") no está disponible para esta aplicación.



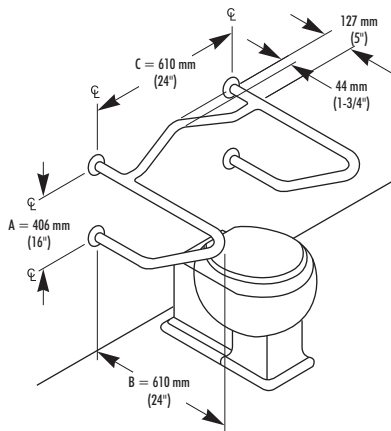
### 117

Confirmar el espacio entre el accesorio o la plomería y la barra de agarre en aplicaciones individuales.



### 118

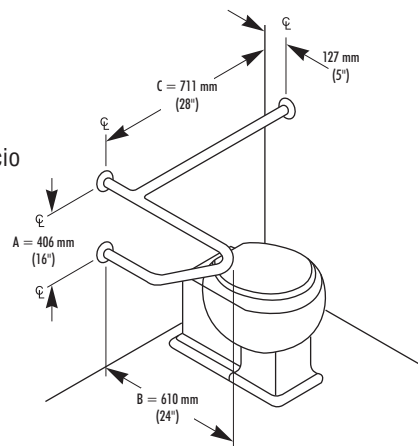
Confirmar el espacio entre el accesorio o la plomería y la barra de agarre en aplicaciones individuales.



### 119

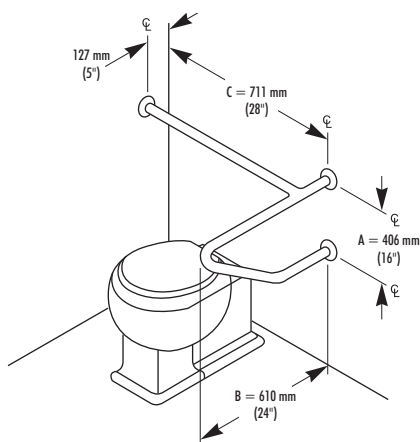
(como se muestra en la imagen)

Confirmar el espacio entre el accesorio o la plomería y la barra de agarre en aplicaciones individuales.



### 120

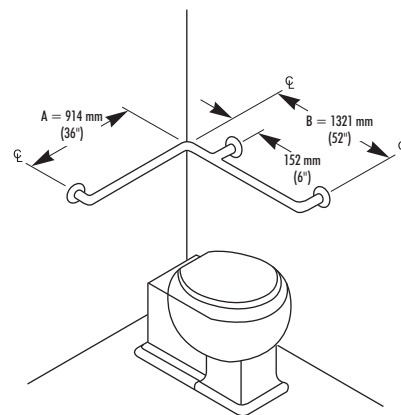
Frente a la 119.



### 059

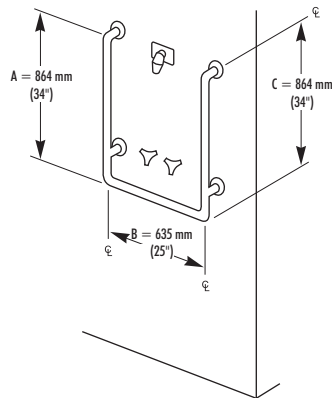
Para tamaños especiales, especificar 059 modificado, 00 mm x 00 mm (00" x 00").

El lado B tendrá una separación.

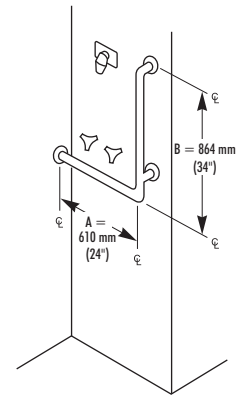


APLICACIONES TÍPICAS PARA DUCHAS

007

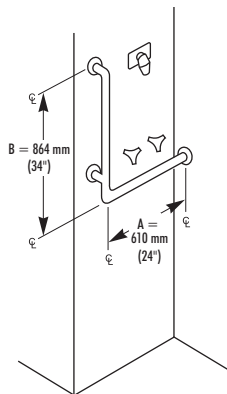


032

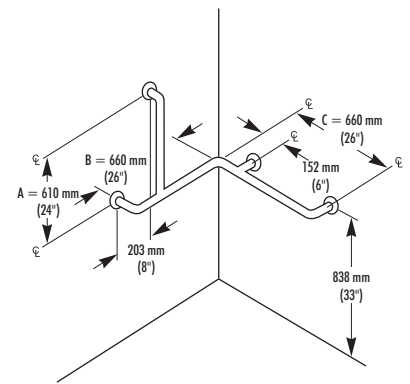


033

Frente a la 032.

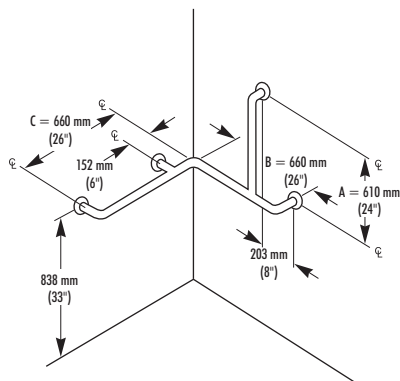


034

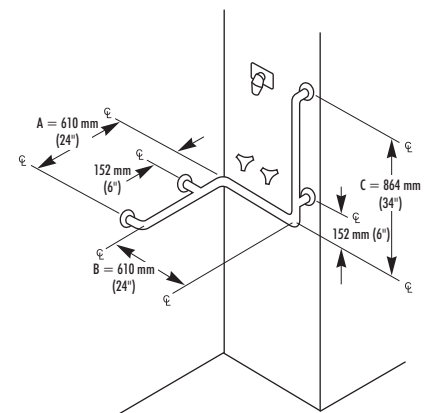


035

Frente a la 034.

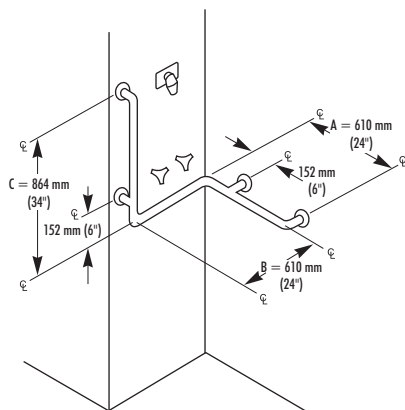


036



037

Frente a la 036.

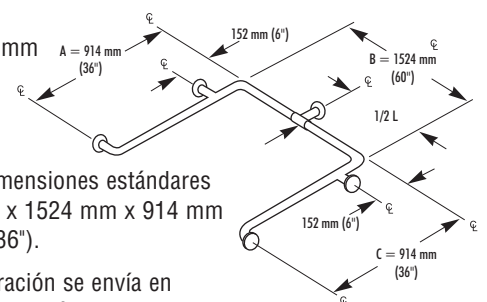


060

Especificar  
00 mm x 00 mm  
x 00 mm  
(00" x 00"  
x 00").

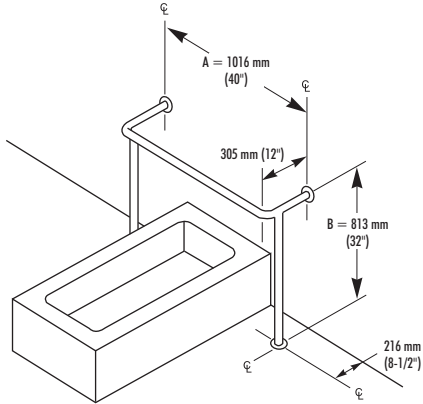
**Nota:** Las dimensiones estándares son 914 mm x 1524 mm x 914 mm (36" x 60" x 36").

Esta configuración se envía en dos piezas que están unidas en el acoplamiento. Esta configuración se envía a través de UPS.



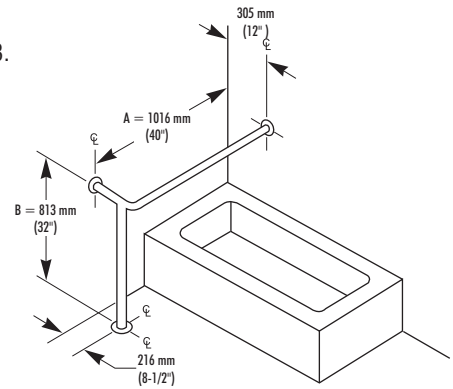
## APLICACIONES TÍPICAS PARA BAÑERAS

**021**

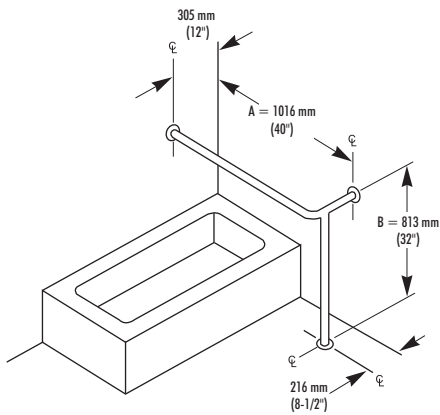


**022**

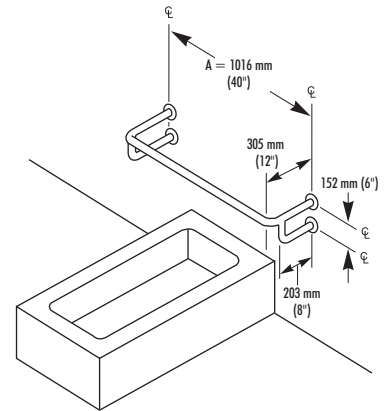
Frente a la 023.



**023**

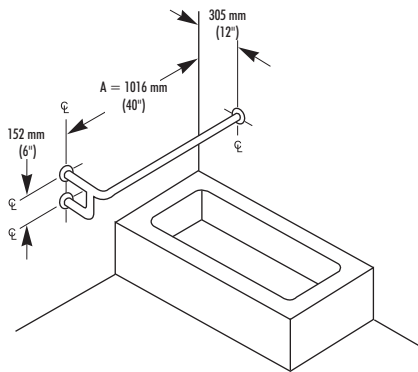


**024**

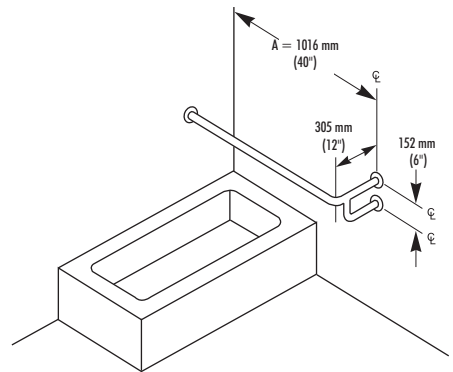


**026**

Frente a la 027.

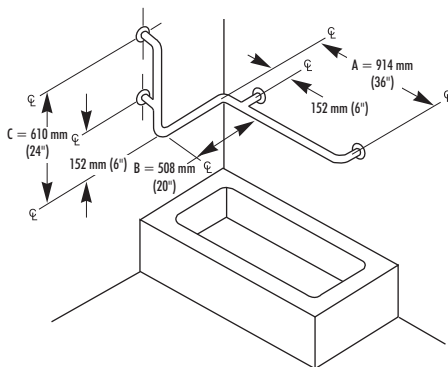


**027**

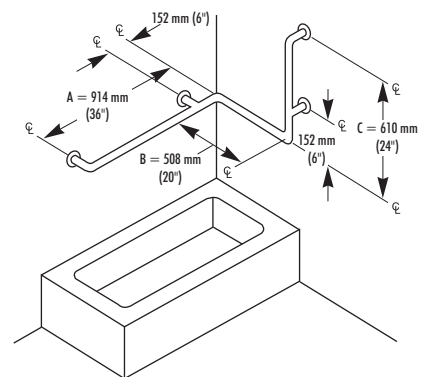


**030**

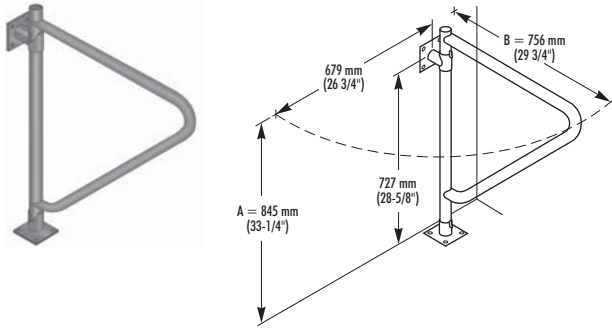
Frente a la 031.



**031**





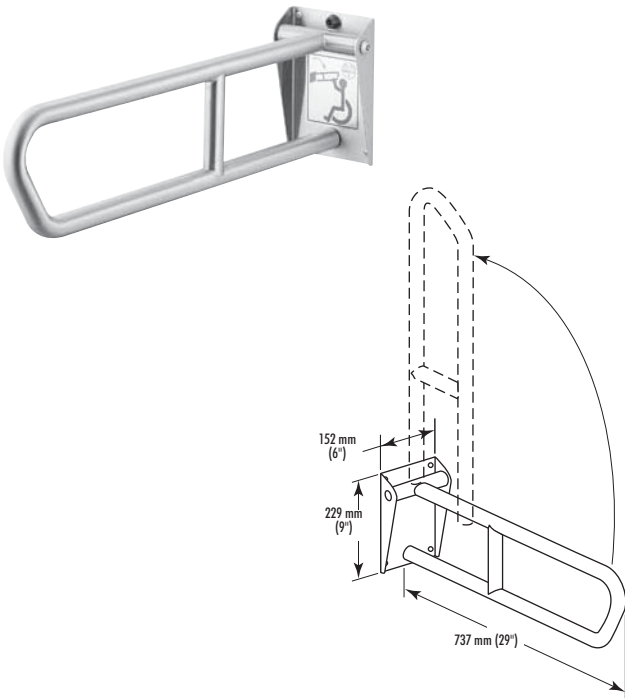


### MODELO 8170-158

### MODELO 8170-1581 con dispensador integral de papel

La barra de agarre plegable se puede rotar a una posición de soporte o salida. Se traba en la posición de soporte. Acero inoxidable de 38 mm (1½") de diámetro interno, calibre 18 con superficies expuestas con acabado satinado arquitectónico. Bordes para pared y piso de placas de acero inoxidable de 5 mm (3/16") de espesor.

-2 Acabado con agarre de seguridad



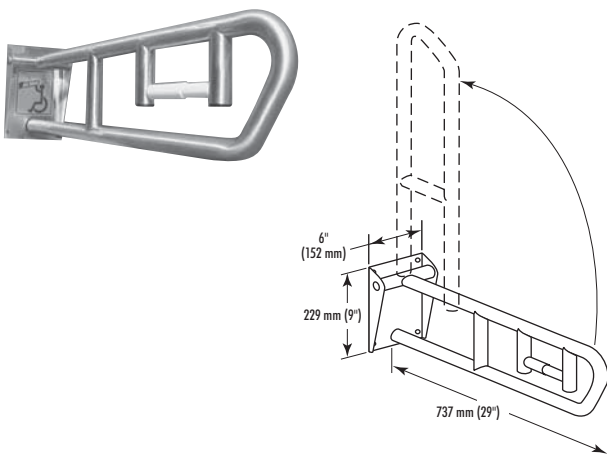
### MODELO 8370-101 Bradex®

La barra de agarre plegable se pliega hacia arriba cuando no se utiliza. Diseñada para evitar que caiga accidentalmente en posición. Funciona con menos de 2,3 kg (5 lb.) de fuerza. Acero inoxidable de 32 mm (1¼") de diámetro interno, calibre 18 con superficies expuestas con acabado satinado arquitectónico. Cuando la barra se encuentra en posición horizontal, sobresale 737 mm (29") de la pared.

-2 Acabado con agarre de seguridad

### MODELO 8370-102 Bradex®

Cuando la barra se encuentra en posición horizontal, sobresale 864 mm (34").



### MODELO 8370-103 Bradex®

Barra de agarre plegable hacia arriba con dispensador de papel incorporado. Gira cuando no está en uso. Funciona con menos de 2,3 kg (5 lb.) de fuerza. Acero inoxidable calibre 18, de 32 mm (1¼") de diámetro exterior, con superficies expuestas con acabado satinado arquitectónico. El eje del dispensador de papel es de plástico ABS con resorte oculto. La barra sobresale 737 mm (29") de la pared en posición horizontal.

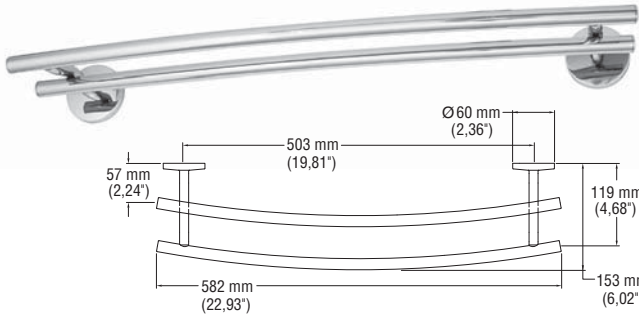
-2 Acabado con agarre de seguridad



## CARACTERÍSTICAS OPCIONALES

CARACTERÍSTICAS	MODELO	AGREGAR SUFIJO
Acabado con agarre de seguridad	Todos los modelos	- 2
Acabado de alto pulido	Todos los modelos excepto 8170-158, 8170-158-1, 8370-101 y 8370-103	- 4
Acabado con agarre de seguridad con extremos pulidos	Todos los modelos excepto 8170-158, 8170-158-1, 8370-101 y 8370-103	- 7

Presentación de la nueva serie de accesorios Boutique de Bradley: una línea de productos exclusiva y completa que incluye accesorios para baños con un aspecto residencial sofisticado para aplicaciones comerciales. Adorne con accesorios su próximo transatlántico, complejo de oficinas, suite en estadio o restaurante, perfectamente decorados con un diseño que complementa cualquier estilo.



## MODELO 9180 *Bradex*® ¡NUEVO!

Barra doble cromada para toallas. Barra doble sofisticada para toallas para ofrecer hospitalidad. Diseño moderno, montado en superficie. Acabado cromado y pulido.

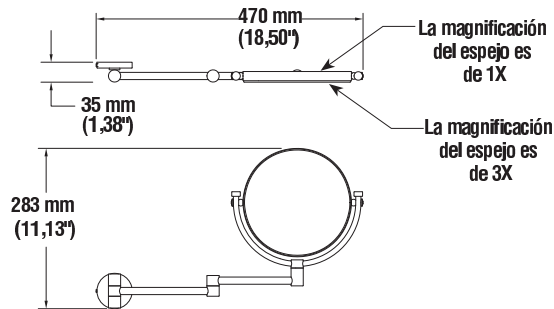
La unidad mide 610 mm (24") de largo.



## MODELO 9181 *Bradex*® ¡NUEVO!

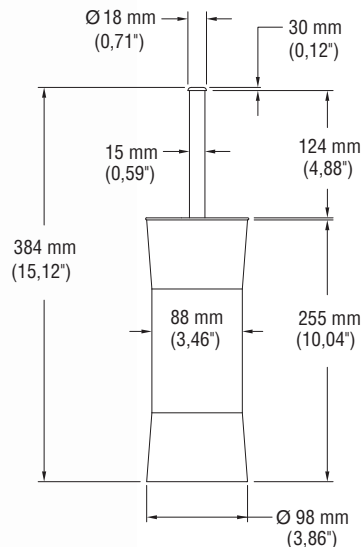
Espejo de aumento giratorio, doble cara: magnificación 3:1. Diseño moderno, montado en superficie. Acabado cromado y pulido.

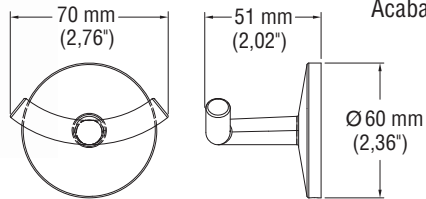
Diámetro 203 mm (8")



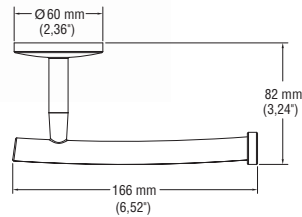
## MODELO 9182 *Bradex*® ¡NUEVO!

Cepillo de baño y soporte cromados. Diseño moderno y sofisticado. De colocación independiente.

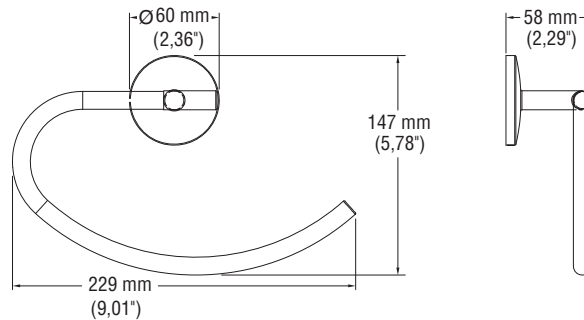


**MODELO 9183 Bradex® ¡NUEVO!**

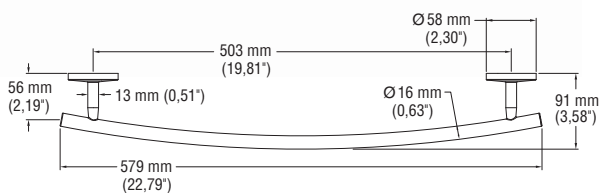
Gancho para batas cromado. Diseño moderno y sofisticado. Acabado cromado y pulido.

**MODELO 9184 Bradex® ¡NUEVO!**

Portarrollos de papel higiénico cromado. Diseño de un solo rollo con entrega no controlada. Acabado cromado y pulido.

**MODELO 9185 Bradex® ¡NUEVO!**

Toallero de aro cromado. Diseño moderno, montado en superficie. Acabado cromado y pulido

**MODEL 9186 Bradex® ¡NUEVO!**

Barra simple cromada para toallas. Diseño moderno, montado en superficie. Acabado cromado y pulido.

La unidad mide 610 mm (24") de largo.

Bradley ofrece accesorios con una elaboración de calidad para baños y duchas de hoteles. La resistente estructura de acero inoxidable brinda años de servicio confiable. El diseño atractivo y estilizado funciona bien con el estilo contemporáneo o tradicional. Disponible en una serie de acabados para complementar la decoración de cualquier hotel.

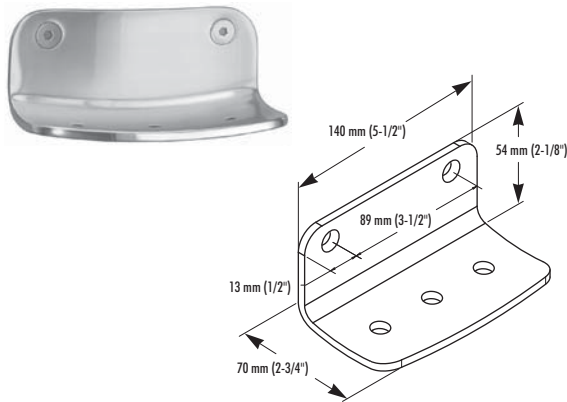
## ACERO INOXIDABLE

### MODELO 900 Bradex®

Jabonera con orificios de desagüe, con montaje de superficie, de alto rendimiento, calibre 7. Acabado satinado.

Medidas de la unidad: 140 mm A x 54 mm H x 70 mm P (5½" x 2½" x 2¾").

### MODELO 9001 Jabonera calibre 18

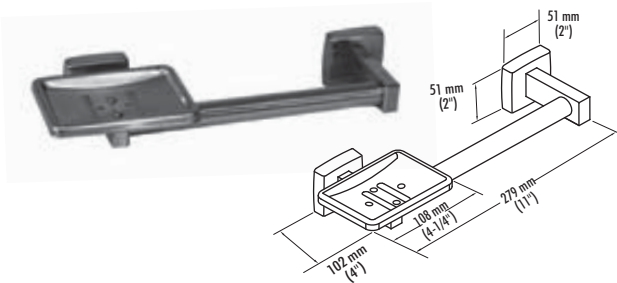


### MODELO 9034 Acabado satinado

### MODELO 9035 Acabado pulido brillante

Barra para toallas con jabonera con montaje de superficie. Placa de montaje oculta con tornillo de fijación.

Medidas de la unidad: 279 mm A x 102 mm P (11" x 4").



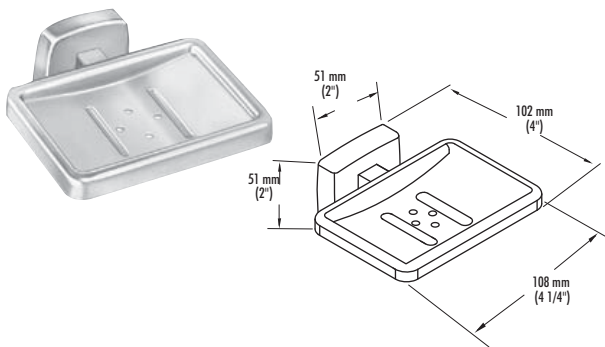
### MODELO 9014 Acabado satinado Bradex®

### MODELO 9015 Acabado pulido brillante Bradex®

Jabonera con orificios de desagüe con montaje de superficie. Placa de montaje oculta con tornillo de fijación.

Medidas de la unidad: 108 mm A x 102 mm P (4¼" x 4").

-63 Sin orificios de desagüe

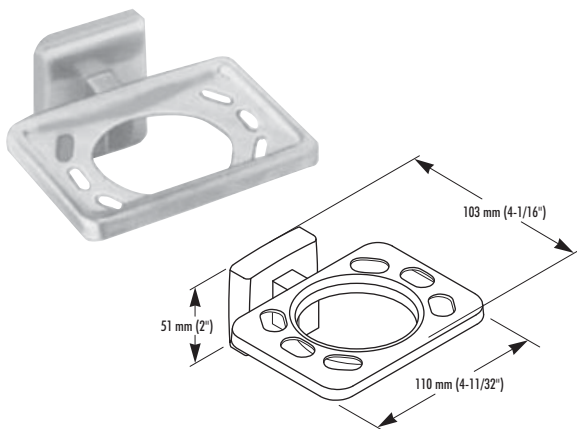


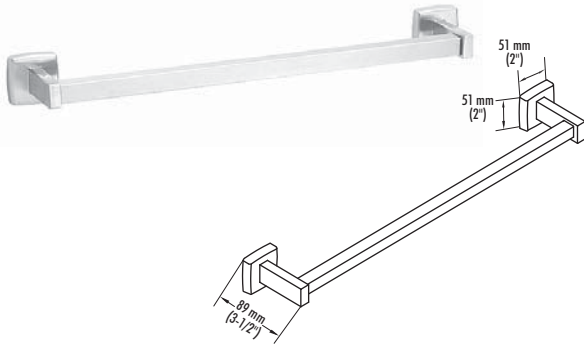
### MODELO 9044 Acabado satinado Bradex®

### MODELO 9045 Acabado pulido brillante

Soporte para vaso y cepillos de dientes con montaje de superficie. Placa de montaje oculta con tornillo de fijación.

Medidas de la unidad: 110 mm A x 103 mm P (4½" x 4¼").



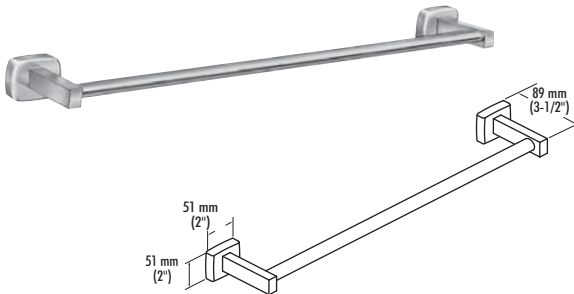
**ACERO INOXIDABLE****MODELO 9054** Acabado satinado **Bradex®****MODELO 9055** Acabado pulido brillante **Bradex®**

Barra para toallas cuadrada de 19 mm (3/4"), con montaje de superficie. Placa de montaje oculta con tornillo de fijación.

Unidades disponibles en versiones de 457 mm (18"), 610 mm (24") y 762 mm (30") de ancho\*.

Sobresale 76 mm (3") de la pared.

\* No disponible para el envío **Bradex®**.

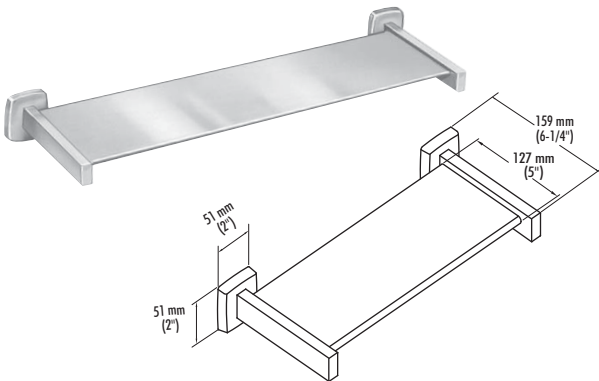
**MODELO 9065** Acabado satinado **Bradex®****MODELO 9066** Acabado pulido brillante **Bradex®**

Barra para toallas redonda, de 19 mm (3/4"), con montaje de superficie. Placa de montaje oculta con tornillo de fijación.

Unidades disponibles en versiones de 457 mm (18"), 610 mm (24") y 762 mm (30") de ancho\*.

Sobresale 76 mm (3") de la pared.

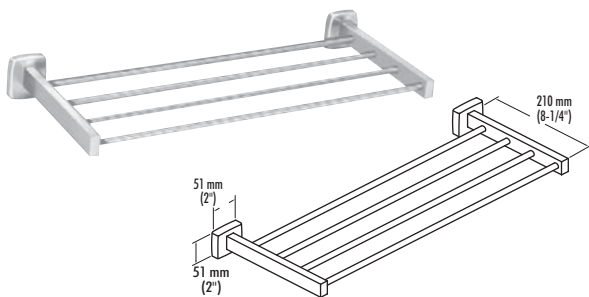
\* No disponible para el envío **Bradex®**.

**MODELO 9094** Acabado satinado**MODELO 9095** Acabado pulido brillante (el estante tiene acabado satinado)

Estante de 127 mm P (5") con montaje de superficie. Placa de montaje oculta con tornillo de fijación.

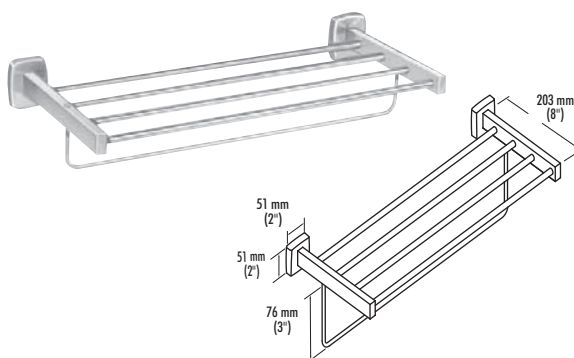
Unidades disponibles en versiones de 457 mm (18") o 610 mm (24") de ancho.

Sobresale 159 mm (6 1/4") de la pared.

**MODELO 9104** Acabado satinado**MODELO 9105** Acabado pulido brillante

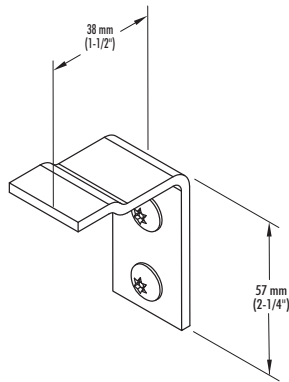
Estante para toallas de 203 mm P (8") con montaje de superficie. Placa de montaje oculta con tornillo de fijación.

Unidades disponibles en versiones de 457 mm (18") o 610 mm (24") de ancho.

**MODELO 9104-90** Acabado satinado**MODELO 9105-90** Acabado pulido brillante

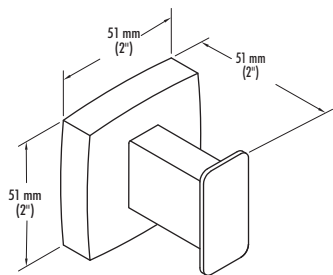
Estante para toallas, con barra para toallas de 203 mm P (8"), con montaje de superficie. Placa de montaje oculta con tornillo de fijación.

Unidades disponibles en versiones de 457 mm (18") o 610 mm (24") de ancho.



**MODELO 9111 Acabado satinado**

Gancho para ropa con montaje de superficie. Montaje expuesto. Sobresale 38 mm (1½") de la pared.

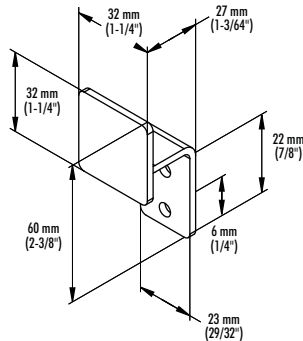


**MODELO 9114 Acabado satinado Bradex®**

**MODELO 9115 Acabado pulido brillante Bradex®**

Gancho individual para batas con montaje de superficie. Placa de montaje oculta con tornillo de fijación.

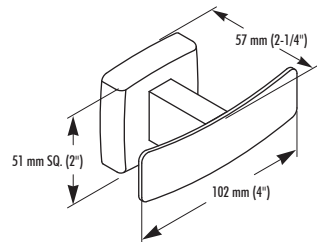
Medidas de la unidad: 51 mm A x 51 mm P (2" x 2"). Sobresale 51 mm (2") de la pared.



**MODELO 917 Acabado satinado Bradex®**

Gancho individual para batas con montaje de superficie. Montaje expuesto.

Sobresale 29 mm (1 1/8") de la pared.

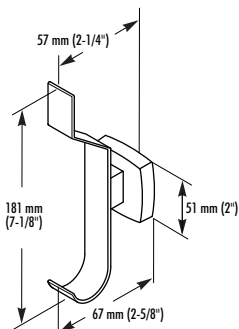


**MODELO 9124 Acabado satinado Bradex®**

**MODELO 9125 Acabado pulido brillante Bradex®**

Gancho doble para batas con montaje de superficie. Placa de montaje oculta con tornillo de fijación.

Sobresale 57 mm (2¼") de la pared.



**MODELO 9134 Acabado satinado Bradex®**

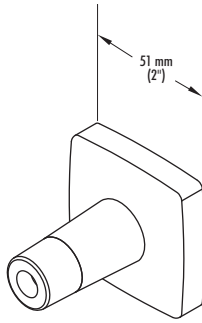
**MODELO 9135 Acabado pulido brillante Bradex®**

Gancho combinado, con montaje de superficie. Placa de montaje oculta con tornillo de fijación.

Sobresale 67 mm (2 5/8") de la pared.

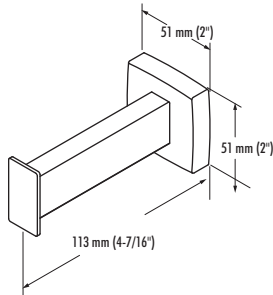




**ACERO INOXIDABLE****MODELO 9144 Acabado satinado**

Tope para puerta, de plástico de alto impacto con cojinete de goma en el extremo, con montaje de superficie. Placa de montaje oculta con tornillo de fijación.

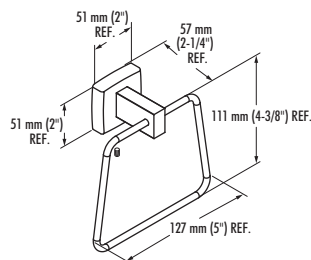
Sobresale 54 mm (2 $\frac{1}{8}$ " ) de la pared.

**MODELO 9314 Acabado satinado Bradex®****MODELO 9315 Acabado pulido brillante**

Toallero con montaje de superficie. Placa de montaje oculta con tornillo de fijación.

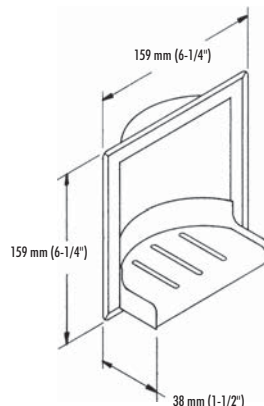
**MODELO 9314** Sobresale 113 mm (4 $\frac{7}{16}$ " ) de la pared.

**MODELO 9315** Sobresale 105 mm (4 $\frac{1}{8}$ " ) de la pared.

**MODELO 9334 Acabado satinado Bradex®****MODELO 9335 Acabado pulido brillante Bradex®**

Toallero de aro con montaje de superficie. Placa de montaje oculta con tornillo de fijación.

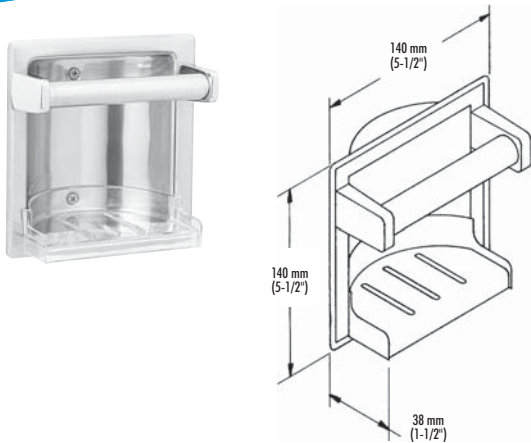
Sobresale 60 mm (2 $\frac{3}{8}$ " ) de la pared.

**MODELO 9353 Acabado satinado****MODELO 9352 Acabado pulido brillante**

Jabonera de montaje empotrado. Bandeja de plástico para jabón.

Abertura aproximada de pared: 133 mm A x 133 mm H x 51 mm P (5 $\frac{1}{4}$ " x 5 $\frac{1}{4}$ " x 2").





**MODELO 936** Bronce cromado

**MODELO 9362** Acero inoxidable con acabado pulido brillante

**MODELO 9363** Acero inoxidable satinado

Jabonera de montaje empotrado. Bandeja para jabón de plástico transparente, resistente.

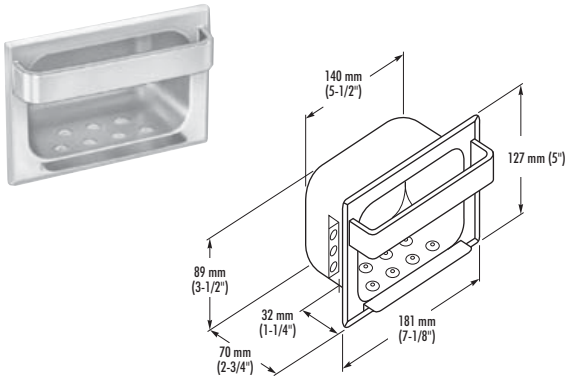
**MODELO 936**

Abertura aproximada de pared: 114 A x 114 mm H x 32 mm P (4½" x 4½" x 1¼").

**MODELO 9362 & 9363**

Abertura aproximada de pared: 133 mm A x 133 mm H x 51 mm P (5¼" x 5¼" x 2").

-55 Abrazadera trasera para instalaciones de mampostería



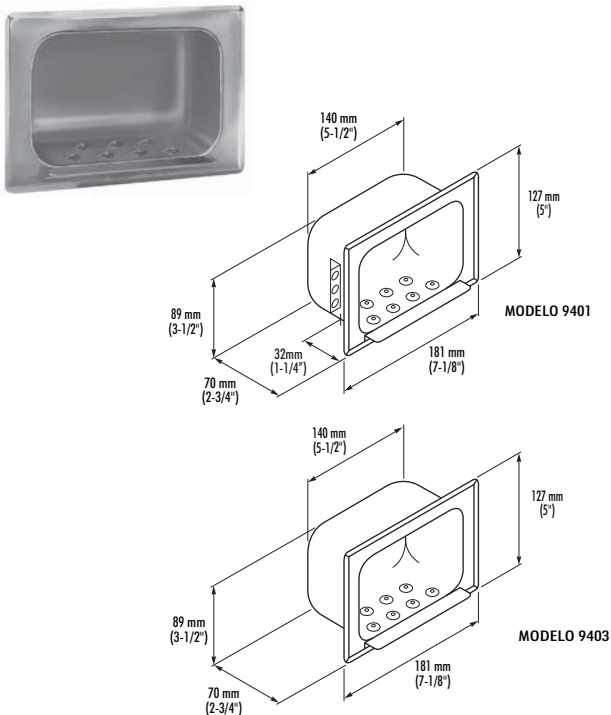
**MODELO 940**

Jabonera de montaje empotrado. La unidad se fija a las paredes de mampostería por medio de salientes para argamasa.

Abertura aproximada de pared: 159 mm A x 108 mm H x 70 mm P (6¼" x 4¼" x 2¾").

**MODELO 9402**

Unidad con abrazadera trasera para instalaciones de mampostería.



**MODELO 9401** con salientes para argamasa

**MODELO 9403** con abrazadera para pared **Bradex®**

Jabonera de montaje empotrado.

Abertura aproximada de pared: 159 mm A x 108 mm H x 70 mm P (6¼" x 4¼" x 2¾").

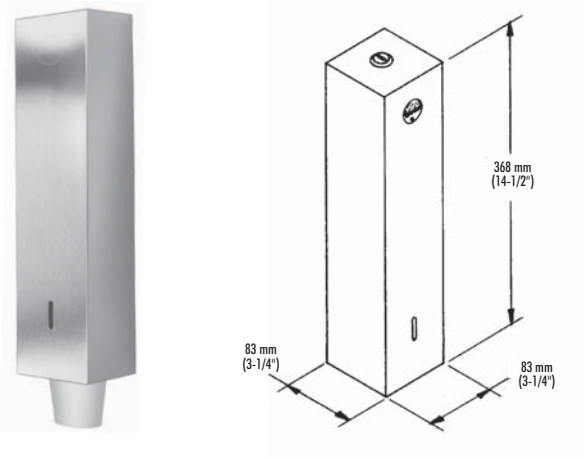
**MODELO 9403-96**

Unidad sin borde de goteo.

**ACERO INOXIDABLE****MODELO 9495**

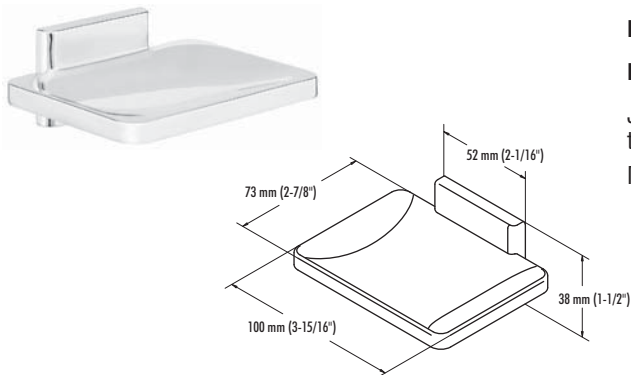
Dispensador de vasos con montaje de superficie. Fabricado en acero inoxidable calibre 22 con superficies expuestas en acabado satinado arquitectónico. Gabinete con bisagra en la parte inferior y con cerradura con pestillo en la parte superior. Admite 150 vasos de 89 ml (3 oz.). También admite vasos de 207 ml (7 oz.).

Medidas de la unidad: 83 mm A x 368 mm H x 83 mm P (3¼" x 14½" x 3¼").

**ZAMAC CROMADO****MODELO 921 Bradex®****MODELO 921-60 con orificios de desagüe**

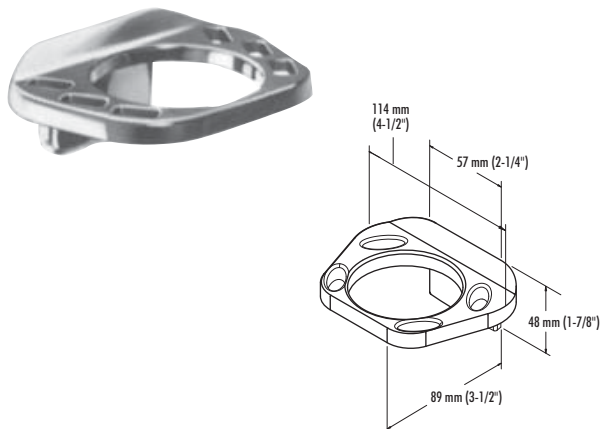
Jabonera con montaje de superficie. Placa de montaje oculta con tornillo de fijación.

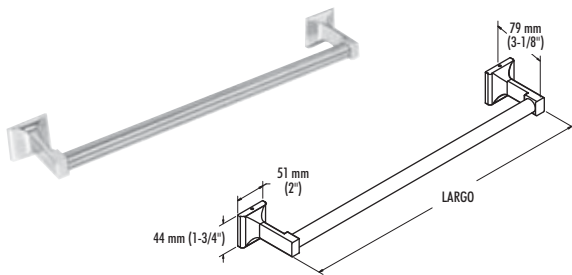
Medidas de la unidad: 100 mm A x 73 mm P (3<sup>15</sup>/<sub>16</sub>" x 2<sup>7</sup>/<sub>8</sub>").

**MODELO 924**

Soporte para vaso y cepillos de dientes con montaje de superficie. Placa de montaje oculta con tornillo de fijación.

Medidas de la unidad: 114 mm A x 89 mm P (4½" x 3½").





## MODELO 926

Barra para toallas redonda de 19 mm ( $\frac{3}{4}$ "), con montaje de superficie. Placa de montaje oculta con tornillo de fijación.

Unidad disponible en 457 mm (18"), 610 mm (24") y 762 mm (30") de ancho. Sobresale 79 mm ( $3\frac{1}{8}$ ") de la pared.

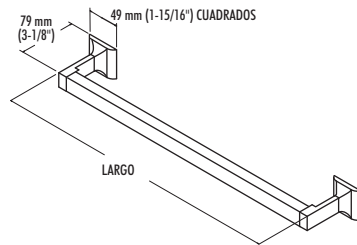


## MODELO 927 Bradex®

Barra para toallas cuadrada de 19 mm ( $\frac{3}{4}$ "), con montaje de superficie. Placa de montaje oculta con tornillo de fijación.

Unidad disponible en 457 mm (18"), 610 mm (24") y 762 mm (30") de ancho\*. Sobresale 79 mm ( $3\frac{1}{8}$ ") de la pared.

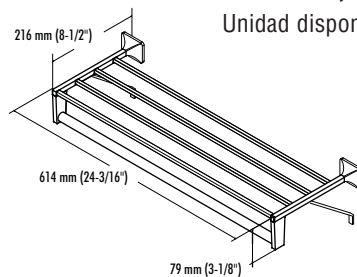
\*No disponible para envío **Bradex**®.



## MODELO 9301

Estante para toallas de 216 mm ( $8\frac{1}{2}$ ") de profundidad con montaje de superficie, con barra para toallas y soportes. Placa de montaje oculta con tornillo de fijación.

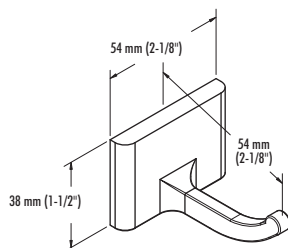
Unidad disponible en 457 mm (18") o 610 mm (24") de ancho.

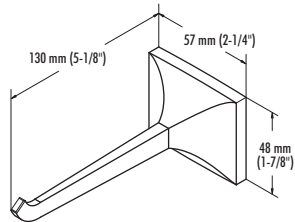


## MODELO 931

Gancho individual para batas con montaje de superficie. Placa de montaje oculta con tornillo de fijación.

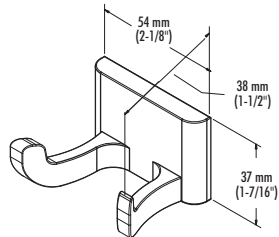
Sobresale 54 mm ( $2\frac{1}{8}$ ") de la pared.



**MODELO 931**

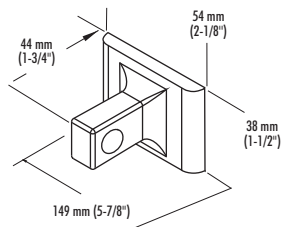
Gancho para toallas con montaje de superficie. Placa de montaje oculta con tornillo de fijación.

Sobresale 130 mm (5 $\frac{1}{8}$ ") de la pared.

**MODELO 932 Bradex®**

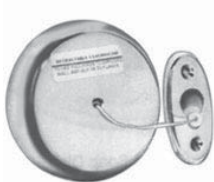
Gancho doble para batas con montaje de superficie. Placa de montaje oculta con tornillo de fijación.

Sobresale 38 mm (1 $\frac{1}{2}$ ") de la pared.

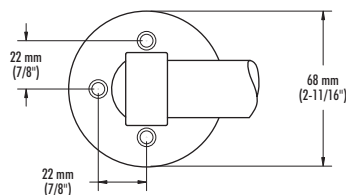
**MODELO 934**

Toallero de aro con montaje de superficie. Placa de montaje oculta con tornillo de fijación.

Sobresale 44 mm (1 $\frac{3}{4}$ ") de la pared.

**MODELO 947**

Tendedero retráctil con montaje de superficie. Fabricado en acero inoxidable de alto calibre con acabado pulido brillante Nro. 8. La cuerda mide 1830 mm (6') de largo.

**MODELO 908**

Barra para toallas redonda de alto rendimiento con montaje de superficie. Los postes de soporte son de bronce cromado con acabado satinado. La barra es de acero inoxidable con acabado satinado, de 25 mm (1") de diámetro exterior.

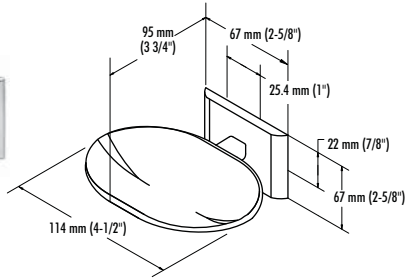
Unidad disponible en 457 mm (18"), 610 mm (24") y 762 mm (30") de ancho.

Sobresale 83 mm (3 $\frac{1}{4}$ ") de la pared.

**-B □ 610 mm (24") de largo Bradex®**



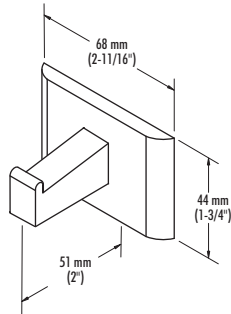
## BRONCE CROMADO



### MODELO 901

#### MODELO 901-60 con orificios de desagüe

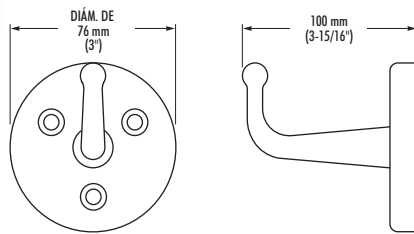
Jabonera. Se engancha sobre la placa de montaje oculta.



### MODELO 911

Gancho individual para batas. Se engancha sobre la placa de montaje oculta.

Sobresale 51 mm (2") de la pared.



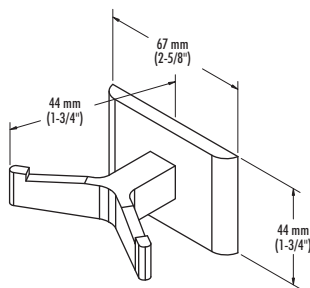
### MODELO 9118 Montaje expuesto *Bradex*®

### MODELO 9119 Montaje oculto *Bradex*®

Gancho para batas fabricado en bronce forjado con acabado cromado brillante. La unidad mide 76 mm (3") de diámetro.

Sobresale 100 mm (3<sup>15</sup>/<sub>16</sub>" de la pared.

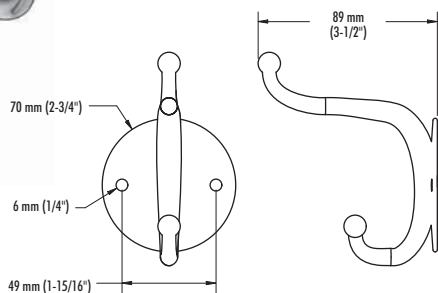
-81 Bronce cromado



### MODELO 912 *Bradex*®

Gancho doble para batas. Se engancha sobre la placa de montaje oculta.

Sobresale 44 mm (1<sup>3</sup>/<sub>4</sub>" de la pared.



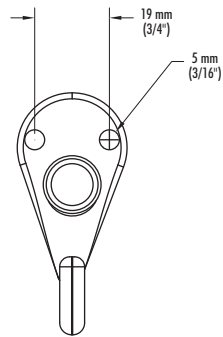
### MODELO 914

Gancho doble. Sujetadores expuestos. La unidad mide 70 mm (2<sup>3</sup>/<sub>4</sub>" de diámetro.

Sobresale 38 mm (1<sup>1</sup>/<sub>2</sub>" y 89 mm (3<sup>1</sup>/<sub>2</sub>" de la pared.

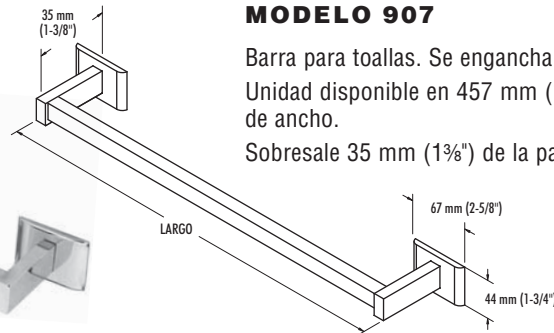




**MODELO 915 Bradex®**

Gancho y tope. Sujetadores expuestos.

Sobresale 76 mm (3") de la pared.

**MODELO 907**

Barra para toallas. Se engancha sobre la placa de montaje oculta.

Unidad disponible en 457 mm (18\"), 610 mm (24\") y 914 mm (36\") de ancho.

Sobresale 35 mm (1 3/8\") de la pared.

**CORTINAS DE BAÑO****MODELO 9533 Bradex®**

Cortina de baño de vinilo. Fabricada con material de vinilo de calibre 6. Bordes ribeteados y arandelas termoselladas cada 152 mm (6\"). White es el color estándar.

**MODELO 9534**

Cortina de baño de lona. Fabricada con material 100% de lona de algodón con bordes superiores ribeteados y arandelas de níquel cromado cada 152 mm (6\"). Sólo white.

**MODELO 9535**

Cortina de baño antibacteriana Microban®. Fabricada con material de vinilo de 283 gr (10 oz.), calibre 8, antibacteriano y reforzado con nailon. Resistente al fuego, con autodesodorización y arandelas resistentes a la corrosión cada 152 mm (6\"). Todos los bordes son ribeteados. Green es el color estándar.

**MODELO 9537 Bradex®**

Igual a la cortina de baño Modelo 9535 en white.

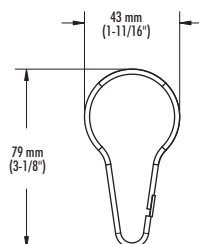
**TAMAÑOS Bradex®**

914 mm x 1829 mm (36" x 72")

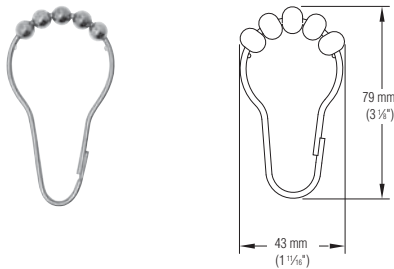
1067 mm x 1829 mm (42" x 72")

1220 mm x 1829 mm (48" x 72")

1829 mm x 1829 mm (72" x 72")

**MODELO 9536 Bradex®**

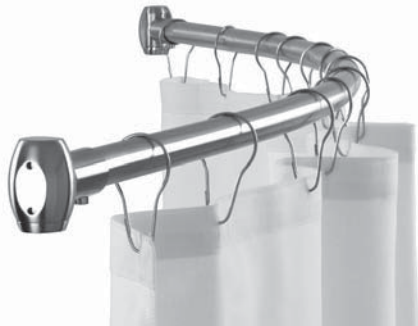
Gancho para cortina de baño. Fabricado en acero inoxidable.



## MODELO 9540 Bradex®

Gancho para cortina de baño con rodillos. Fabricado en alambre de acero inoxidable con broche de presión.

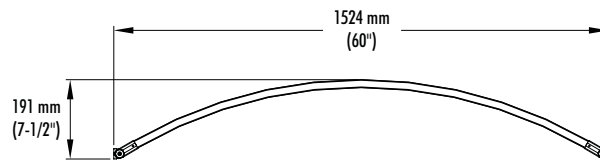
Consulte las fichas técnicas que se encuentran en el sitio web.



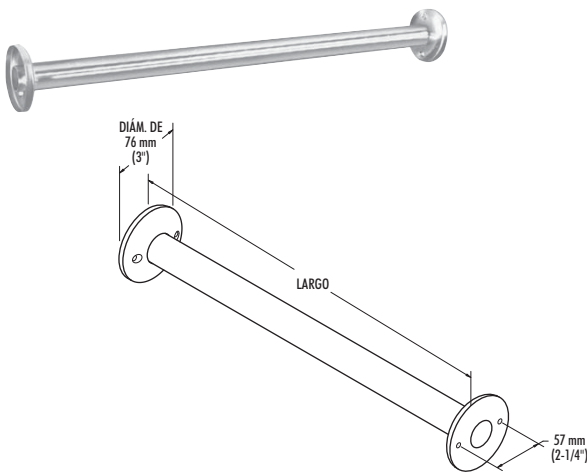
## MODELO 9530 Bradex®

Barra de cortina de baño fabricado en acero inoxidable, estructura sin costuras con superficies expuestas con acabado satinado arquitectónico. Se adapta a una pared de la bañera de 1524 mm (60"), lo que aumenta el espacio en la pared de la bañera.

-78 Acabado pulido brillante



## BARRAS DE CORTINA DE BAÑO - MONTAJE EXPUESTO



## MODELO 9531 Bradex®

Barra de cortina de baño de alto rendimiento con montaje expuesto. Barra de acero inoxidable calibre 18, con acabado satinado; 32 mm (1 1/4") de diámetro exterior. Bordes de acero inoxidable calibre 22, con acabado satinado; 76 mm (3") de diámetro exterior. Se requiere el modelo 9522 para longitudes de 1829 mm (72 in) o superiores. Se debe especificar la distancia desde el techo.

MODELO 9531-4 Acabado brillante

Se requiere el modelo 9522 para longitudes de 1829 mm (72") o superiores. Se debe especificar la distancia desde el techo.

TAMAÑOS de Bradex®

914 mm (36"), 1067 mm (42"), 1220 mm (48") y 1524 mm (60")

## MODELO 953 Bradex®

Barral para cortina de baño de acero inoxidable con acabado satinado, 25 mm (1") de diámetro exterior. Para barrales superiores a 1829 mm (72") y en forma de L, especificar si se trata del modelo 9531 ó 9539.

MODELO 953-4 Acabado brillante

TAMAÑOS Bradex®

914 mm (36") y 1524 mm (60")



## MODELO 9532

Barra de cortina de baño liviano con montaje expuesto. Barral de bronce cromado, calibre 20, 25 mm (1") de diámetro exterior. Bordes de acero cromado, calibre 20.

## BARRAS DE CORTINA DE BAÑO CON MONTAJE OCULTO

### MODELO 9539 *Bradex*®

Barra de cortina de baño de alto rendimiento con montaje oculto. Fabricado en acero inoxidable con acabado satinado; 32 mm (1¼") de diámetro exterior. Bordes de 81 mm (3⅜") de diámetro exterior. Los escudetes se enganchan sobre los bordes para permitir el montaje oculto. Se requiere el modelo 9522 para longitudes de 1829 mm (72") o superiores. Se debe especificar la distancia desde el techo.

### MODELO 9539-4 Acabado brillante

Se requiere el modelo 9522 para longitudes de 1829 mm (72") o superiores. Se debe especificar la distancia desde el techo.

### TAMAÑOS *Bradex*®

914 mm (36") y 1524 mm (60")

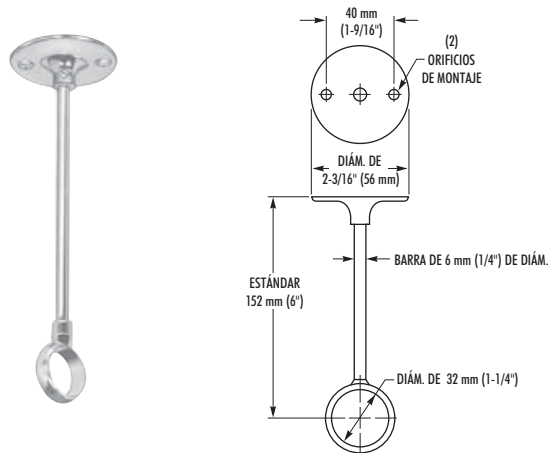
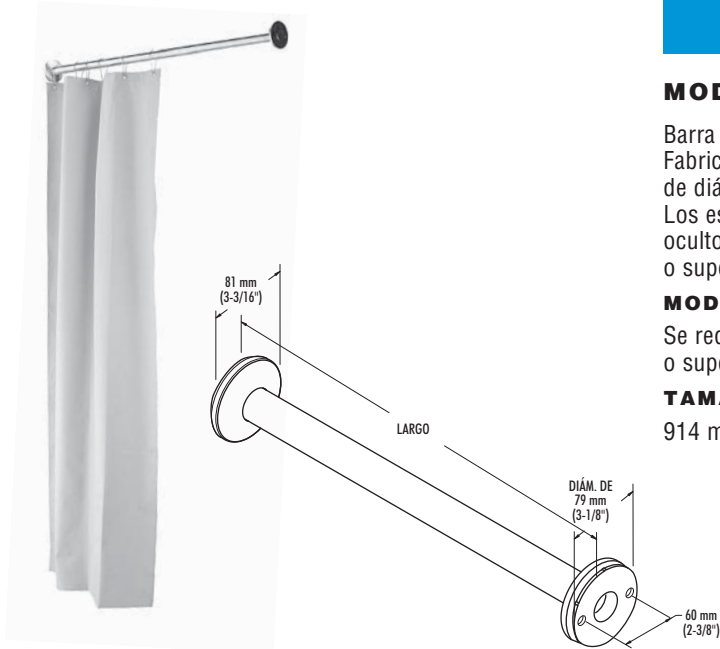
### MODELO 9538 *Bradex*®

Barral para cortina de baño de acero inoxidable con acabado satinado, para barras de más de 1829 mm (72") y en forma de L, especificar si se trata del modelo 9531 ó 9539.

### MODELO 9538-4 Acabado brillante

### TAMAÑOS *Bradex*®

914 mm (36") y 1524 mm (60")



### MODELO 9522\*

Soporte de techo para barra de cortina de baño. 32 mm (1¼") de diámetro exterior.

Soporte de bronce cromado, anillo y barra de acero inoxidable.

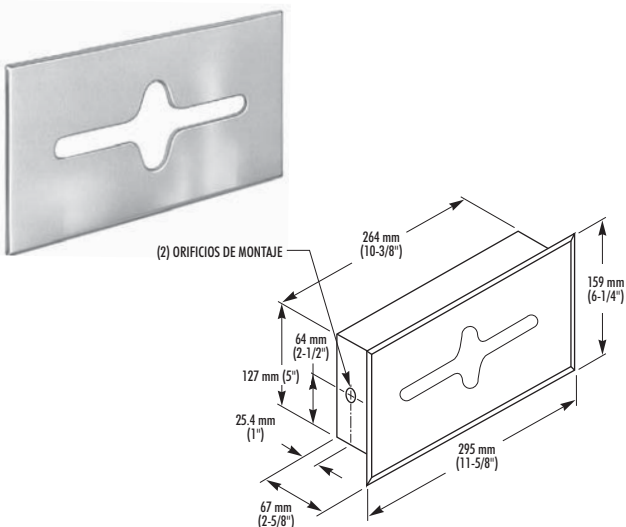
\* Requerido para barra de cortina de baño de 1829 mm (72"). Se debe especificar la distancia desde el techo.

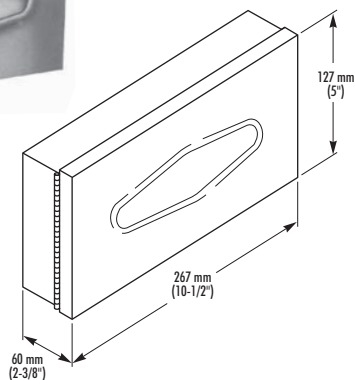
### MODELO 987

Dispensador de papel facial empotrado fabricado en acero inoxidable con superficies expuestas con acabado satinado. Borde redondeado en la abertura de la placa frontal. Tiene capacidad para una caja de 100 toallas de papel.

Medidas de la unidad: 295 mm A x 159 mm H x 67 mm P (11⅝" x 6¼" x 2⅝").

### MODELO 987-78 Acabado de acero inoxidable pulido

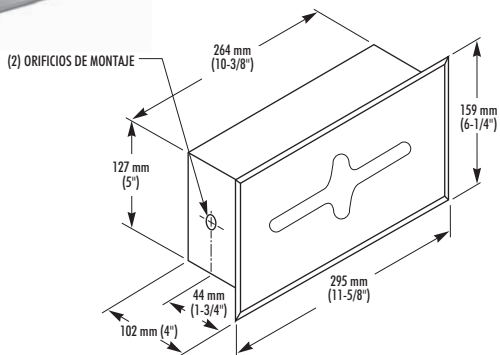




## MODELO 987-11

Dispensador de papel facial con montaje de superficie fabricado con acero inoxidable con superficies expuestas con acabado satinado. Tiene capacidad para una caja de 100 toallas de papel.

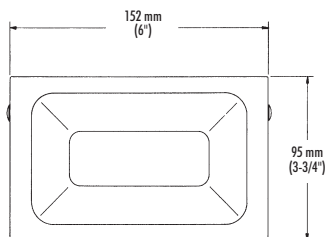
Medidas de la unidad: 267 mm A x 127 mm H x 60 mm P (10 $\frac{1}{2}$ " x 5" x 2 $\frac{3}{8}$ ").



## MODELO 987-36 Bradex®

Dispensador de papel facial empotrado de gran capacidad fabricado en acero inoxidable con superficies expuestas con acabado satinado. Tiene capacidad para una caja de 300 toallas de papel.

Abertura aproximada de pared: 273 mm A x 130 mm H x 102 mm P (10 $\frac{3}{4}$ " x 5 $\frac{1}{8}$ " x 4").



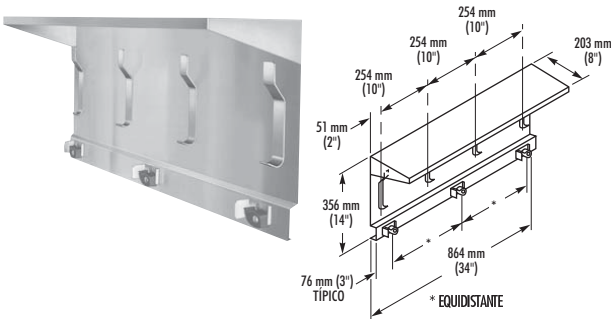
## MODELO 969

Dispensador de papel facial con montaje de superficie fabricado en acero inoxidable con superficies expuestas con acabado satinado. Cubierta móvil.

La unidad mide 152 mm A x 95 mm A (6" x 3 $\frac{3}{4}$ ").



Bradley ofrece una variedad de combinaciones de ganchos, sujetadores y estantes para organizar los equipos de limpieza. Se encuentran disponibles diferentes configuraciones que se adaptan a cualquier necesidad o espacio. La estructura soldada de acero inoxidable tolera el uso prolongado. Disponible con acabado satinado arquitectónico.



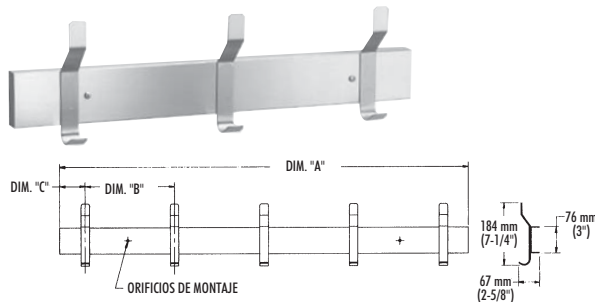
**MODELO 9933 Bradex®**

Estructura de una sola pieza con placa y ganchos soldados. Los ganchos para mopas y escobas están compuestos de levas de goma accionadas por resorte sobre sujetadores de acero enchapado.

Medidas de la unidad: 356 mm A x 864 mm L (14" x 34"). El estante sobresale 203 mm (8") de la pared.

Tiene 4 ganchos y 3 sujetadores.

**MODELO 9934** Unidad de 1118 mm L (44"), tiene 5 ganchos y 4 sujetadores.



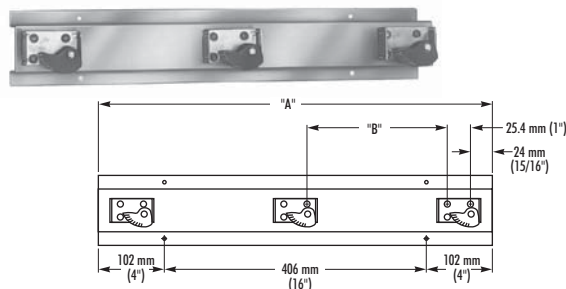
**MODELO 9943 Bradex®**

Medidas de la unidad: 184 mm A x 610 mm L (7 1/4" x 24"). Sobresale 57 mm (2 1/4") de la pared. Tiene 3 ganchos.

**MODELO 9944** Unidad de 914 mm L (36"), tiene 4 ganchos.

**MODELO 9945** Unidad de 1220 mm L (48"), tiene 5 ganchos.

**MODELO 9946** Unidad de 1524 mm L (60"), tiene 6 ganchos.



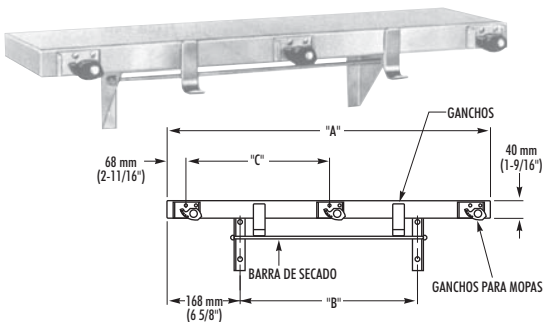
**MODELO 9953 Bradex®**

Gancho para mopas y escobas con montaje de superficie. Fabricado en acero inoxidable con acabado satinado. El gancho de mopas y escobas consiste de levas de goma accionadas por resorte sobre sujetadores de acero enchapado.

Medidas de la unidad: 102 mm A x 610 mm L (4" x 24"). Sobresale 70 mm (2 3/4") de la pared. Tiene 3 sujetadores.

**MODELO 9954** Unidad de 914 mm L (36"), tiene 4 sujetadores. **Bradex®**

**MODELO 9955** Unidad de 1220 mm L (48"), tiene 5 sujetadores.



**MODELO 9983**

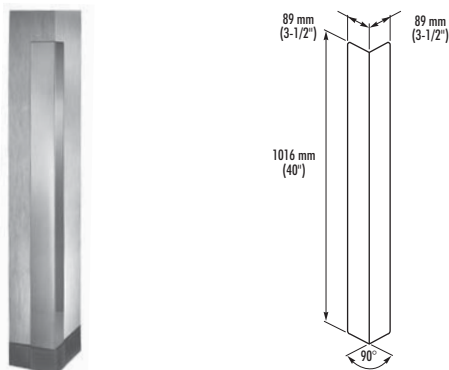
Estante con montaje de superficie con barra de secado. Fabricado en acero inoxidable de tipo 304 con acabado satinado. Ganchos para mopas y escobas con levas accionadas por resorte sobre sujetadores de acero enchapado.

Medidas de la unidad: 762 mm A x 203 mm P (30" x 8"). Cuenta con 2 ganchos y 3 soportes.

**MODELO 9984** Unidad de 914 mm L (36"), tiene 3 ganchos y 4 soportes. **Bradex®**

**MODELO 9985** Unidad de 1067 mm L (42"), tiene 4 ganchos y 5 soportes.

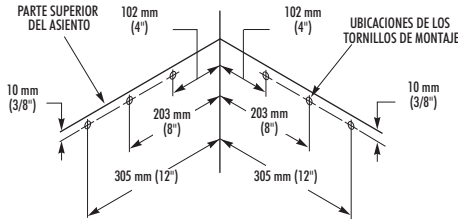
**MODELO 9986** Unidad de 1220 mm L (48"), tiene 5 ganchos y 6 soportes.



**MODELO 991 Protector para esquina**

Fabricado en acero inoxidable con superficies expuestas en acabado satinado arquitectónico. Las superficies expuestas están redondeadas. Sin esquinas filosas. Se fija a la pared con un refuerzo de adhesivo especial.

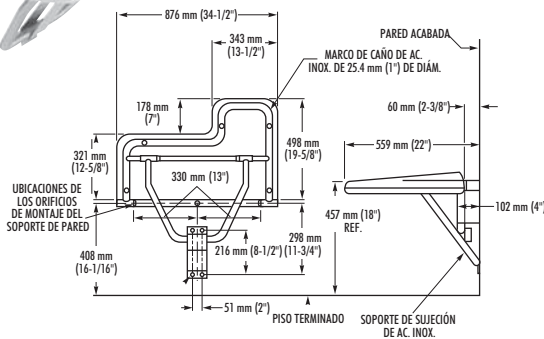
Medidas de la unidad: 89 mm A x 1016 mm H (3 1/2" x 40").



## MODELO 954

Asiento para ducha con bisagras en las esquinas. Acero inoxidable con acabado satinado, de alto rendimiento, con bordes de retorno de 19 mm (3/4"). Cuando no se utiliza, se pliega en posición vertical. Diseñado para soportar una carga estática de hasta 113,4 kg (250 lb.).

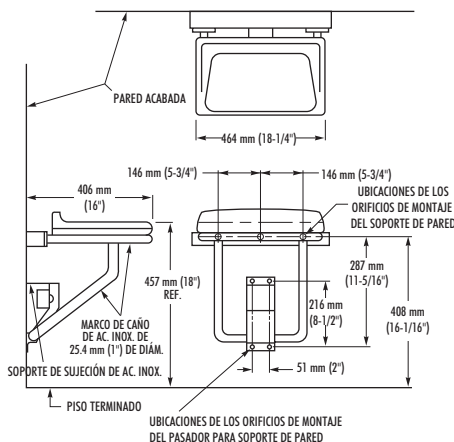
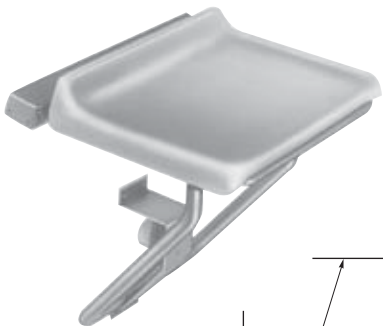
### MODELO 9541 Asiento esquinero fijo para ducha



## MODELO 956 Bradex®

Asiento de polietileno. Contiene agente bactericida. Cuando no se utiliza, se pliega en posición vertical. Configuración hacia la izquierda. Diseñado para soportar una carga estática de hasta 113,4 kg (250 lb.).

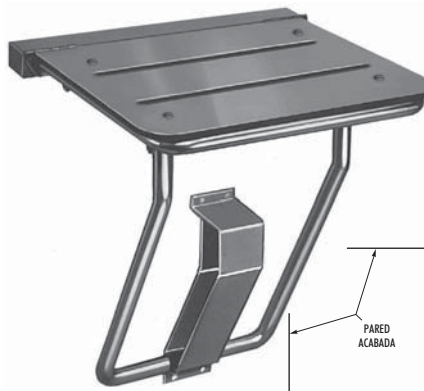
### MODELO 9561 Configuración hacia la derecha Bradex®



## MODELO 9557 Bradex®

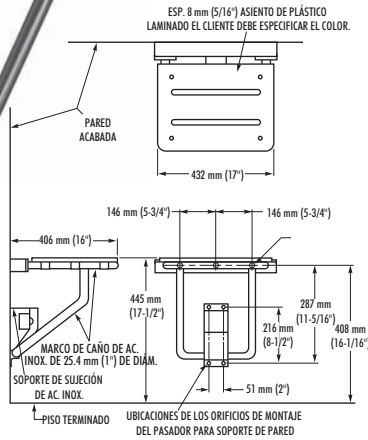
Asiento plegable para ducha fabricado en polietileno. Contiene agente bactericida. Tubería de acero inoxidable con soporte para pared de acero inoxidable y bisagra continua. Cuando no se utiliza, se pliega en posición vertical. Diseñado para soportar una carga estática de hasta 113,4 kg (250 lb.).





**MODELO 9558 Bradex®**

Asiento de fenol plegable para ducha. Tubería de acero inoxidable con soporte de pared y bisagras continuas de acero inoxidable. Asiento de fenol sólido de 8 mm (5/16"). Cuando no se utiliza, se pliega en posición vertical. Diseñado para soportar una carga estática de hasta 113,4 kg (250 lb.).

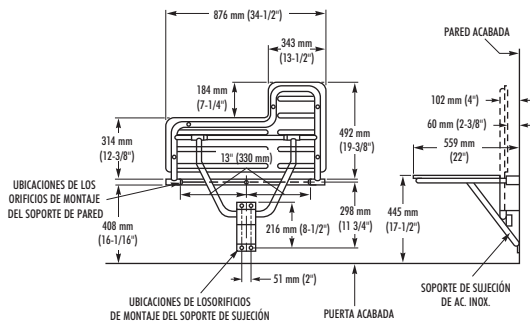


**MODELO 9559 Tablillas de teca africana**



**MODELO 9567**

El asiento con diseño para discapacitados está fabricado con tablillas de teca africana de 13 mm (1/2") de espesor y 76 mm (3") de ancho, lustradas a mano con bordes redondeados fijados a un marco de acero inoxidable de tubería de 25 mm (1") de diámetro, calibre 18. Cuando está adecuadamente instalado, está diseñado para soportar una carga estática de hasta 113,4 kg (250 lb.).



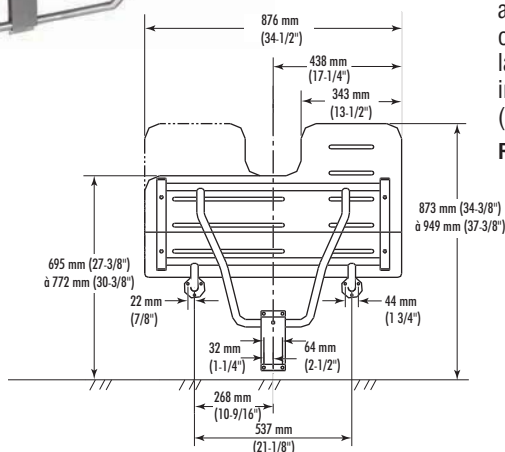
**MODELO 9568 Asiento de tablillas de teca africana con configuración hacia la derecha**

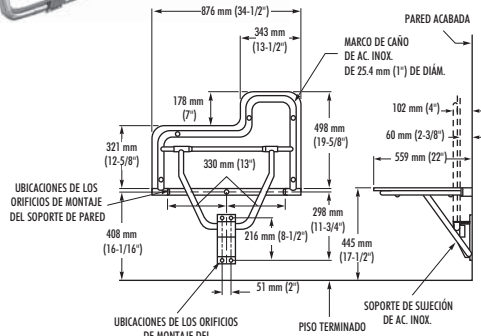


**MODELO 9569 Bradex®**

Marco fabricado con tubos de acero inoxidable con acabado satinado, canalizados con forma de U, calibre 18, y de 25 mm (1") de diámetro. El asiento se fabricó con fenol sólido de 13 mm (1/2") de espesor con acabado en melamina matte white. Reversible in situ para montaje derecho o izquierdo. Diseño para discapacitados. Para obtener información sobre las opciones de color, consulte el sitio web. Cuando está adecuadamente instalado, está diseñado para soportar una carga estática de hasta 113,4 kg (250 lb.).

**Reversible – Permite el montaje con configuración hacia la derecha o izquierda**

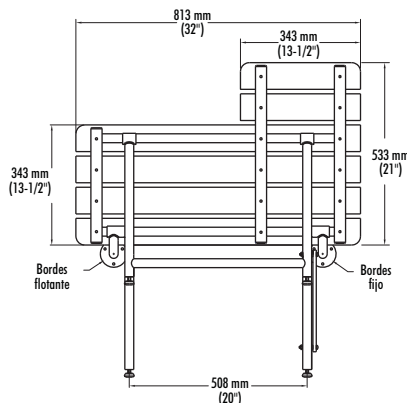




## MODELO 956-30

Asiento plegable, de acero inoxidable, para ducha con configuración hacia la izquierda. Marco fabricado de tubería de acero inoxidable con soporte de pared y bisagras continuas de acero inoxidable. Asiento de acero inoxidable con acabado satinado y esquinas redondeadas. Cuando no se utiliza, se pliega en posición vertical. Diseñado para soportar una carga estática de hasta 113,4 kg (250 lb.).

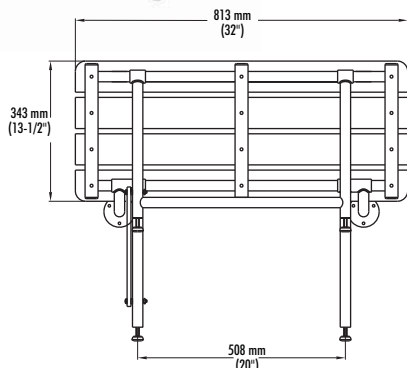
## MODELO 9561-30 Configuración hacia la derecha



## MODELO 957 Asiento de ducha para personas obesas ¡NUEVO!

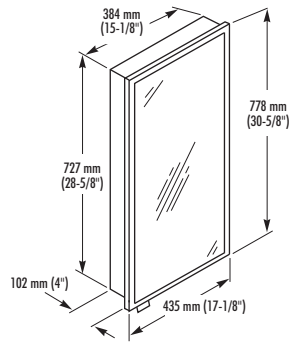
Asiento de ducha para personas obesas plegable con configuración hacia la derecha o izquierda y diseño para discapacitados. Marco fabricado con tubos de acero inoxidable, Marco principal cuadrado de 32 mm (1¼") x calibre 18 con travesaños redondos de 25 mm (1") x calibre 18. Asiento de 13 mm (½") de espesor de fenol sólido con acabado en melamina matte white. Cuando se instala adecuadamente, puede tolerar hasta 408,2 kg (900 lb.).

## MODELO 9571 Configuración hacia la derecha



## MODELO 958 Asiento de ducha para personas obesas ¡NUEVO!

Asiento de ducha para personas obesas plegable con diseño para discapacitados. Marco fabricado con tubos de acero inoxidable, marco principal cuadrado de 32 mm (1¼") x calibre 18 con travesaños redondos de 25 mm (1") x calibre 18. Asiento de 13 mm (½") de espesor de fenol sólido con acabado en melamina matte white. Cuando se instala adecuadamente, puede tolerar hasta 408,2 kg (900 lb.).

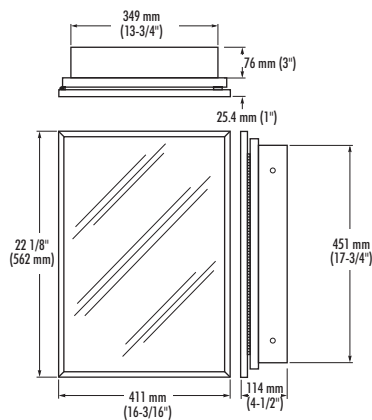


## MODELO 175

Gabinete para medicamentos de acero inoxidable para montaje empotrado. Puerta espejada de 6 mm (1/4") de espesor y 435 mm A x 778 mm H (17 1/8" x 30 5/8") y varilla de detención amortiguada con resorte. El gabinete puede ser configurado con la apertura de la puerta hacia la derecha o la izquierda. Tres estantes ajustables de acero inoxidable.

Abertura aproximada de pared: 397 mm A x 740 mm H x 102 mm P (15 5/8" x 29 1/8" x 4").

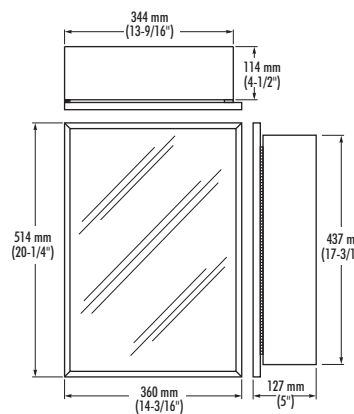
-11 Montaje de superficie



## MODELO 966 Bradex®

Gabinete para medicamentos para montaje empotrado. Gabinete sin costuras, fabricado en acero inoxidable de una sola pieza, de alto calibre, con acabado de esmalte horneado. El marco del espejo está fabricado en acero inoxidable. Espejo de primera calidad, de vidrio flotado de 3 mm (1/8"). Reversible, permite la apertura hacia la derecha o la izquierda. Dos estantes ajustables de metal prepintado.

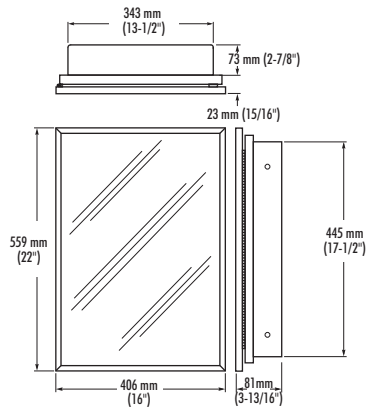
Abertura aproximada de pared: 359 mm A x 460 mm H x 83 mm P (14 1/8" x 18 1/8" x 3 1/4").



## MODELO 966-11 Bradex®

Gabinete para medicamentos con montaje de superficie. Fabricado en acero con acabado de esmalte antióxido horneado. Dos estantes desmontables de metal. Espejo de vidrio flotado, con recubrimiento electrolítico de cobre. El marco del espejo está fabricado en acero inoxidable. La puerta cuenta con bisagra continua completa y pasador magnético. Reversible, permite la apertura hacia la derecha o la izquierda.

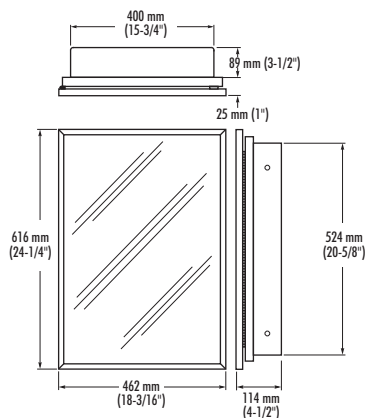
Medidas de la unidad: 360 mm A x 514 mm H x 127 mm P (14 3/16" x 20 1/4" x 5").



## MODELO 9661

Gabinete para medicamentos para montaje empotrado. El gabinete está fabricado en poliestireno white resistente, de una sola pieza, troquelado por inyección. La puerta es de acero con acabado de esmalte horneado. La puerta cuenta con bisagras continuas completas y pasador magnético. El marco del espejo está fabricado en acero inoxidable. Dos estantes ajustables de poliestireno. Reversible, permite la apertura hacia la derecha o la izquierda.

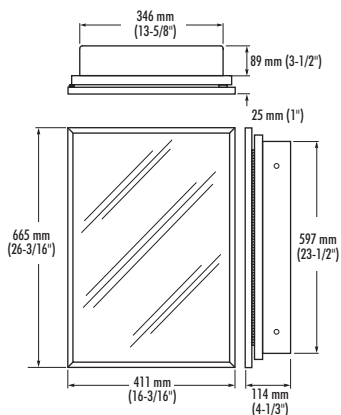
Abertura aproximada de pared: 356 mm A x 457 mm H x 102 mm P (14" x 18" x 4").



## MODELO 9662

Gabinete para medicamentos para montaje empotrado. Gabinete sin costuras, fabricado en acero estirado de una sola pieza, con acabado de esmalte horneado. El marco del espejo está fabricado en acero inoxidable. Espejo de primera calidad, de vidrio flotado, con recubrimiento electrolítico de cobre. Tres estantes ajustables. Reversible, permite la apertura hacia la derecha o la izquierda.

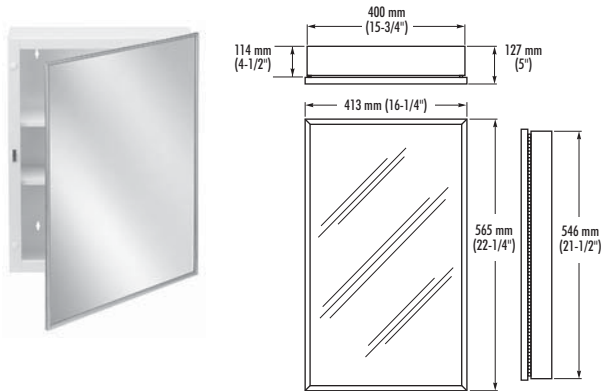
Abertura aproximada de pared: 413 mm A x 540 mm H x 89 mm P (16 1/4" x 21 1/4" x 3 1/2").



## MODELO 9663 Bradex®

Gabinete para medicamentos para montaje empotrado. Gabinete sin costuras, fabricado en acero estirado de una sola pieza, con acabado de esmalte horneado. El marco del espejo está fabricado en acero inoxidable. Espejo de primera calidad, de vidrio flotado, con recubrimiento electrolítico de cobre. Tres estantes ajustables de metal poliestireno. Reversible, permite la apertura hacia la derecha o la izquierda.

Abertura aproximada de pared: 356 mm A x 610 mm H x 92 mm P (14" x 24" x 3 5/8").

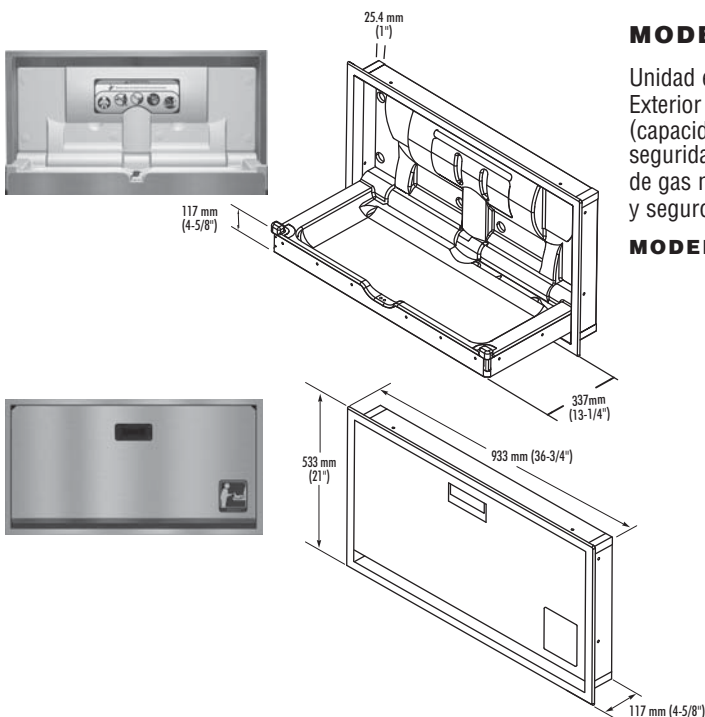
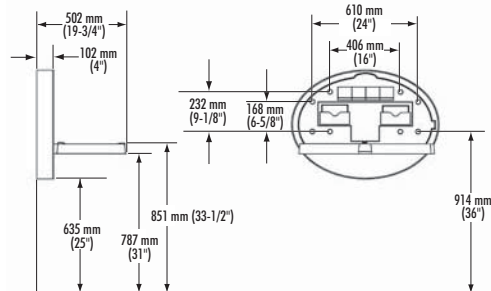
**MODELO 9664**

Gabinete para medicamentos con montaje de superficie. Fabricado en acero de alto calibre con acabado de esmalte horneado. El marco del espejo está fabricado en acero inoxidable. Espejo de vidrio flotado de gran calidad, con recubrimiento electrolítico de cobre. Dos estantes desmontables de metal. Reversible, permite la apertura hacia la derecha o la izquierda.

Medidas de la unidad: 413 mm A x 565 mm H x 127 mm P (16 1/4" x 22 1/4" x 5").

**CAMBIADOR DE PAÑALES****MODELO 961 Bradex®**

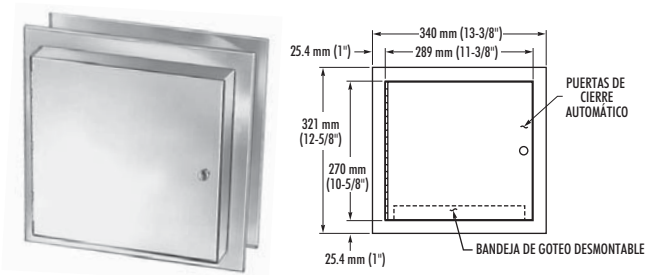
Unidad plegable, de polietileno de alta densidad, con montaje de superficie. Mecanismo de bisagras de acero largas. Ganchos para bolsas y dispensador troquelado en el interior. Atractivo color grey/white/black granite. Requiere menos de 2,3 kg (5 lb.) de fuerza para abrir.

**MODELO 9611 Color solid light gray Bradex®****MODELO 9612 Color marfil Bradex®****MODELO 962 Bradex® ¡NUEVO!**

Unidad empotrada con caja de polietileno y diseño para discapacitados. Exterior de acero inoxidable. Estándar con dispensador troquelado doble (capacidad para aproximadamente 50 por dispensador). El cinturón de seguridad con hebilla de leva se ajusta con una sola mano. El mecanismo de gas neumático garantiza movimientos de apertura y cierre suaves y seguros. Calculado para tolerar cargas estáticas de 113,4 kg (250 lb.).

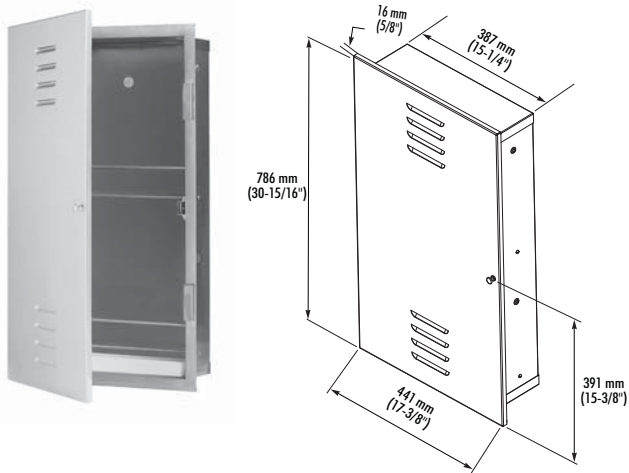
**MODELO 962-11 Con montaje de superficie Bradex®**

La línea de atención al paciente/hospitalaria de Bradley ofrece higiene, durabilidad y seguridad. Fabricadas en acero inoxidable que brindan un uso continuo, sin problemas.



## MODELO 9813 Bradex®

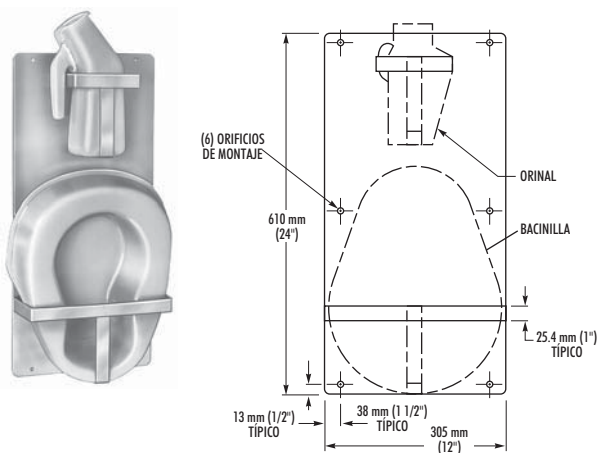
Gabinete para pasar muestras. Puertas de cierre automático con bisagras continuas de acero inoxidable y perillas de bronce cromado. El mecanismo de interbloqueo impide que ambas puertas estén abiertas al mismo tiempo. Equipado con bandeja colectora con costuras soldadas. Abertura aproximada de pared: 295 mm A x 276 mm H (11<sup>5</sup>/<sub>8</sub>" x 10<sup>7</sup>/<sub>8</sub>"). Los bordes se adaptan a un espesor de pared de 89 mm (3<sup>1</sup>/<sub>2</sub>") a 140 mm (5<sup>1</sup>/<sub>2</sub>").



## MODELO 990

Armario empotrado para guardar bacinillas. La puerta tiene bisagra continua larga, pasador magnético, tope a varilla, perilla de bronce cromado y rejillas de ventilación. Varillas internas y bandeja de goteo desmontable. El fondo a prueba de pérdidas evita que se produzcan pérdidas detrás de la unidad y hacia la estructura de la pared. Abertura aproximada de pared: 397 mm A x 738 mm H x 127 mm P (15<sup>5</sup>/<sub>8</sub>" x 29<sup>1</sup>/<sub>8</sub>" x 5").

### MODEL 990-10 Con montaje de superficie



## MODELO 9905

Unidad con montaje de superficie para guardar bacinillas y urinales. Fabricada en acero inoxidable con superficies expuestas con acabado satinado.

Medidas de la unidad: 305 mm A x 610 mm H (12" x 24").

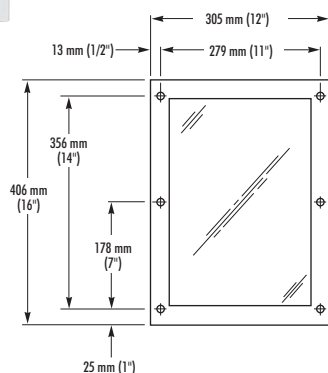
Sobresale 133 mm (5<sup>1</sup>/<sub>4</sub>") de la pared.

**Nota:** No se incluye la bacinilla ni el orinal.



Puede confiar en que Bradley le brindará una línea completa de accesorios de seguridad para instituciones penales y de detención. Nuestra vasta línea de accesorios incluye desde estantes y ganchos para ropa hasta jaboneras y portarrollos de papel. Todas las piezas están fabricadas en acero inoxidable de alto rendimiento.

## ESPEJOS DE SEGURIDAD



### MODELO SA01, SA03

Marco de espejo de seguridad de acero inoxidable calibre 14. Reforzado con un recubrimiento de panel de fibra. Montaje roscado con tuercas de anclaje soldadas en la parte trasera del marco. Equipado con 20 clavijas roscadas de 6 mm (1/4") cortados con la longitud del espesor de pared especificado. Diseñado para áreas en las que los espejos comunes están sujetos a roturas o robos, o pueden utilizarse como armas.

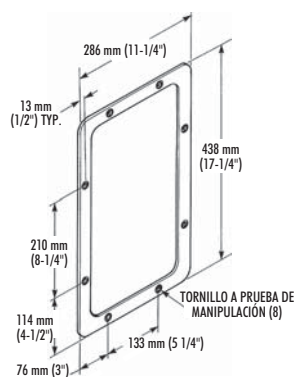
Medidas de la unidad: 305 mm A x 406 mm H (12" x 16").

### MODELO SA03

Para montaje frontal con tornillos para metales de cabeza torx resistentes al vandalismo.

### SUPERFICIES REFLECTANTES

- 1 Acero inoxidable calibre 20, pulido hasta lograr un acabado arquitectónico Nro. 8.
- 2 Acero inoxidable calibre 20, con acabado recocado brillante.
- 5 Espejo Plexiglas®.



### MODELO SA05 (como aparece en la imagen), SA06

Espejo con marco integral de seguridad fabricado en acero inoxidable tipo 304 pulido a un acabado arquitectónico brillante Nro. 8. Orificios premarcados en el marco para el montaje. Equipado con tornillos para metales de 6 mm (1/4") resistentes al vandalismo. Diseñado para áreas donde los espejos ordinarios se rompen, roban o pueden ser utilizados como armas.

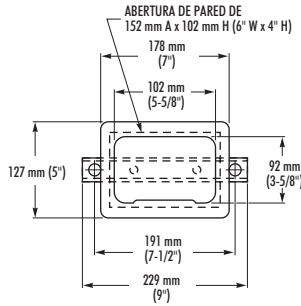
Medidas de la unidad: 286 mm A x 438 mm H (11 1/4" x 17 1/4").

### MODELO SA06

Medidas de la unidad: 256 mm A x 294 mm H (10 1/16" x 11 9/16").



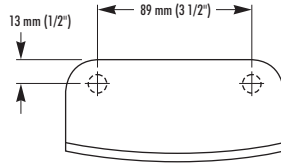
## JABONERAS



### MODELO SA16

Jabonera empotrada para montaje a través de pared fabricada en acero inoxidable de alta resistencia con superficies expuestas con acabado satinado arquitectónico. El borde de la jabonera es biselado para asegurar la correcta colocación en la pared. Incluye vástagos roscados para el montaje roscado posterior para el espesor de pared especificado.

Medidas de la unidad: 143 mm A x 92 mm H x 70 mm P (5<sup>5/8</sup>" x 3<sup>5/8</sup>" x 2<sup>3/4</sup>") con borde de 127 mm x 178 mm (5" x 7").



### MODELO SA21, SA22

Jabonera fabricada en acero inoxidable de alta resistencia, con acabado satinado arquitectónico. Estructura de una sola pieza de acero inoxidable con tres orificios de desagüe.

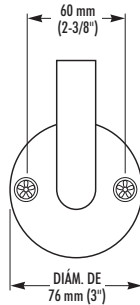
#### MODELO SA21 De montaje a través de pared

La jabonera tiene tuercas de anclaje soldadas para recibir los 20 vástagos de 6 mm (1/4") incluidos. Se incluyen tuercas y arandelas.

#### MODELO SA22 Para montaje frontal (como aparece en la imagen)

La jabonera incluye 20 tornillos para metales de cabeza torx de 6 mm (1/4") x 38 mm (1 1/2") L para la fijación a la pared.

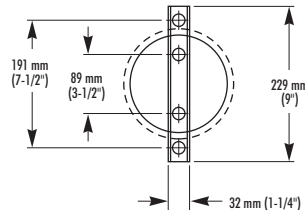
## PORTARROLLOS DE PAPEL



### MODELO SA09 De montaje a través de pared

### MODELO SA10 Para montaje frontal (como aparece en la imagen)

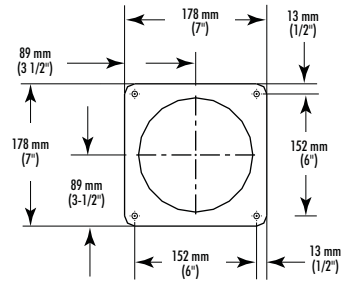
El portarrollos de papel de seguridad se fabrica con tubos de acero inoxidable de alta resistencia sin costuras con acabado satinado arquitectónico. El capacete de acero inoxidable está soldado y esmerilado.



### MODELO SA11

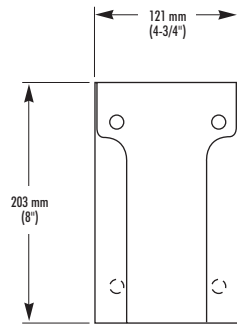
El portarrollos de papel empotrado para montaje a través de pared es una estructura de una sola pieza estirada de acero inoxidable sin costuras de 110 mm (4<sup>5/16</sup>") de profundidad (la misma profundidad que el rollo de papel estándar). 140 mm (5<sup>1/2</sup>") de diámetro interno. El rollo sobresaldrá en caso de que se intente ocultar algún artículo de contrabando detrás del papel. Incluye vástagos roscados para el montaje posterior para el espesor de pared especificado.



**MODELO SA12**

El portarrollos de papel empotrado para montaje frontal es una estructura de una sola pieza estirada con placa de borde frontal soldada. La unidad mide 110 mm (4 $\frac{3}{16}$ " ) de profundidad, 140 mm (5 $\frac{1}{2}$ " ) de diámetro interno. El rollo sobresaldrá en caso de que se intente ocultar algún artículo de contrabando detrás del papel.

Medidas de la unidad: 178 mm A x 178 mm H x 114 mm P (7" x 7" x 4 $\frac{1}{2}$ ").

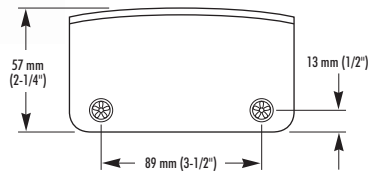
**MODELO SA13 De montaje a través de pared**

**MODELO SA14 Para montaje frontal** (como aparece en la imagen)

**MODELO SA15 Para montaje dividido** (para mamparas de 25 mm (1" ) de espesor)

El portarrollos de papel de seguridad se fabrica en acero inoxidable de alta resistencia, sin costuras con superficies expuestas con acabado satinado arquitectónico. El interior tiene acabado de presión satinado y matizado. Todos los bordes y las soldaduras son esmerilados y las esquinas están redondeadas.

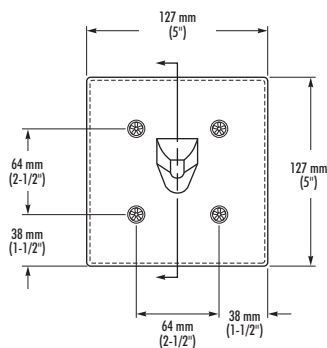
Medidas de la unidad: 121 mm A x 203 mm H (4 $\frac{3}{4}$ " x 8"). Sobresale 70 mm (2 $\frac{3}{4}$ " ) de la pared.

**SOPORTE PARA CEPILLOS DE DIENTES****MODELO SA25 De montaje a través de pared**

**MODELO SA26 Para montaje frontal** (como aparece en la imagen)

SopORTE para cepillos de dientes de seguridad fabricado en acero inoxidable de alta resistencia, con superficies expuestas con acabado satinado arquitectónico. Estructura de una sola pieza de acero inoxidable. Tiene capacidad para 4 cepillos de dientes.

Medidas de la unidad: 127 mm A x 57 mm H (5" x 2 $\frac{1}{4}$ "). Sobresale 71 mm (2 $\frac{13}{16}$ " ) de la pared.

**PERCHEROS Y REPISAS****MODELO SA30 De montaje a través de pared**

**MODELO SA31 Para montaje frontal** (como aparece en la imagen)

Gancho para toallas de seguridad fabricado en acero inoxidable de alta resistencia con superficies expuestas con acabado satinado arquitectónico. Estructura de una sola pieza esmerilada.

Medidas de la unidad: 127 mm A x 127 mm H (5" x 5"). Sobresale 33 mm (1 $\frac{5}{16}$ " ) de la pared.

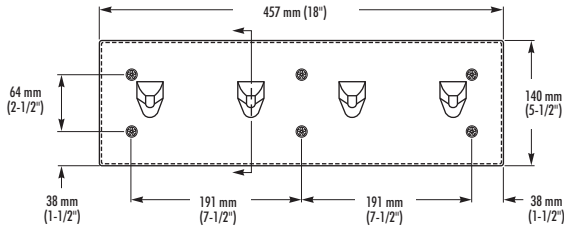


**MODELO SA32 De montaje a través de pared**

**MODELO SA33 Para montaje frontal** (como aparece en la imagen)

Perchero para toallas de seguridad fabricado en acero inoxidable de alta resistencia, con superficies expuestas con acabado satinado arquitectónico. Todas las costuras tienen soldadura TIG y se esmerilaron.

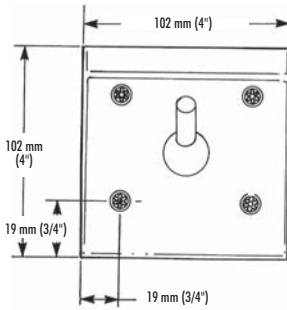
Medidas de la unidad: 457 mm A x 140 mm H (18" x 5½"). Sobresale 33 mm (1⅝") de la pared.



**SA35**



**SA36**



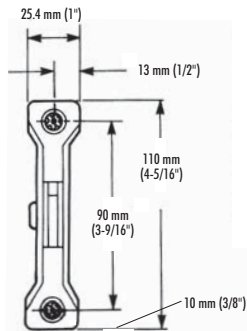
**MODELO SA35 De montaje a través de pared**

**MODELO SA36 Para montaje frontal** (como aparece en la imagen)

Placa posterior del gancho para toallas de seguridad fabricada en acero inoxidable de alta resistencia, con acabado satinado arquitectónico.

Gancho de seguridad de acero inoxidable con junta esférica giratoria que se libera cuando se aplica una fuerza excesiva.

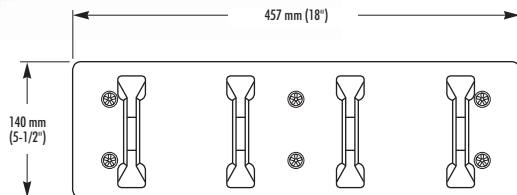
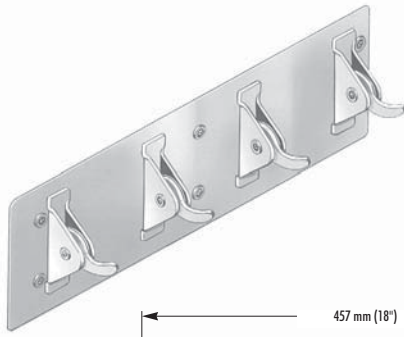
Medidas de la unidad: 102 mm A x 102 mm H (4" x 4"). Sobresale 57 mm (2¼") de la pared.



**MODELO SA37 Para montaje frontal Bradex®**

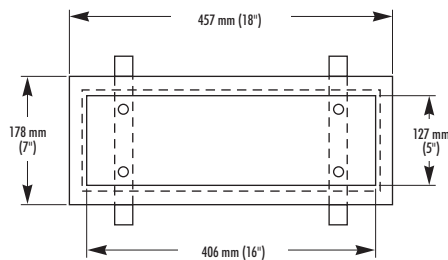
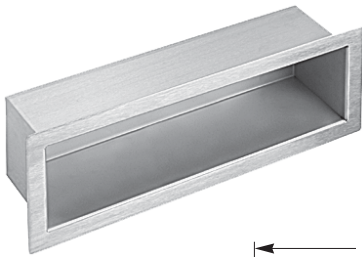
Gancho para ropa de seguridad. El soporte está fabricado en acero inoxidable de alta resistencia, con gancho de acero inoxidable. El gancho se coloca en posición hacia abajo cuando se le aplica una carga excesiva. La tensión puede ajustarse con el destornillador torx especial.

Medidas de la unidad: 25 mm A x 110 mm H (1" x 4⅝"). Sobresale 76 mm (3") de la pared.

**MODELO SA38** De montaje a través de pared**MODELO SA39** Para montaje frontal (como aparece en la imagen)

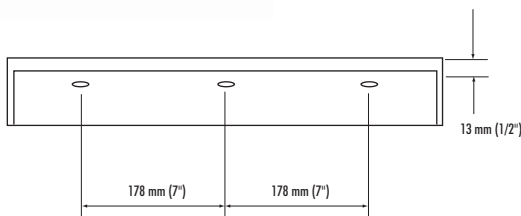
Perchero para ropa de seguridad. El soporte está fabricado con acero inoxidable de alta resistencia, con gancho de acero inoxidable. El gancho se coloca en posición hacia abajo cuando se le aplica una carga excesiva.

Medidas de la unidad: 457 mm A x 140 mm H (18" x 5½"). Sobresale 76 mm (3") de la pared.

**MODELO SA47** De montaje a través de pared

Estante empotrado, montaje a través de pared, fabricado en acero inoxidable de alta resistencia con superficies expuestas con acabado satinado. Equipado con clavijas roscadas para montaje trasero para espesor de pared especificado.

Medidas de la unidad: 406 mm A x 127 mm H x 102 mm P (16" x 5" x 4") con borde de 457 mm x 178 mm (18" x 7").

**MODELO SA49** De montaje a través de pared

Estante de seguridad empotrado fabricado en acero inoxidable de alta resistencia con superficies expuestas con acabado satinado arquitectónico. Todas las soldaduras se esmerilan hasta que quedan suaves, con esquinas pulidas y bordes lisos. La parte trasera del estante posee tuercas de anclaje soldadas para recibir las clavijas roscadas (incluidas).

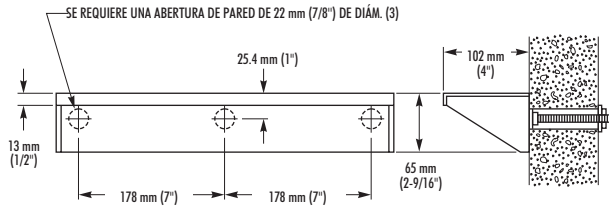
Medidas de la unidad: 406 mm A x 65 mm H (16" x 2¾"). Sobresale 102 mm (4") de la pared.



## MODELO SA50 De montaje a través de pared

Estante de seguridad, montaje a través de pared, con ranuras para cepillos de dientes. Fabricado de alta resistencia con acabado satinado arquitectónico. Cuatro ranuras para cepillos de dientes. Equipado con clavijas roscadas para montaje trasero para un espesor de pared específico.

Medidas de la unidad: 457 mm A x 65 mm H (18" x 2<sup>5</sup>/<sub>16</sub>"). Sobresale 102 mm (4") de la pared.

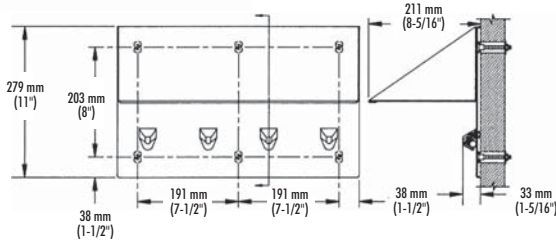


## MODELO SA51 Montaje roscado (como aparece en la imagen)

## MODELO SA52 Montaje delantero

Repisa de seguridad con ganchos para ropa fabricada de acero inoxidable de alta resistencia con superficies expuestas en acabado satinado arquitectónico. Todas las juntas tienen soldadura TIG. El interior está arenado con chorro de vidrio para lograr un acabado uniforme. Los ganchos de seguridad están fabricados con un recinto de bronce cromado brillante con balón y resorte de acero inoxidable. El mecanismo de fricción se libera cuando se aplica una fuerza excesiva.

Medidas de la unidad: 457 mm A x 279 mm H (18" x 11"). Sobresale 211 mm (8<sup>5</sup>/<sub>16</sub>") de la pared.

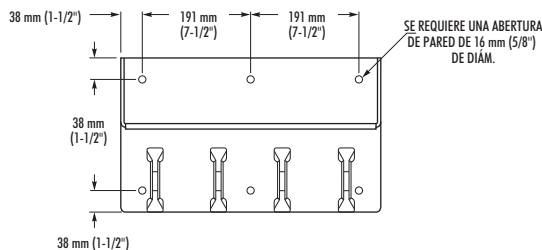


## MODELO SA53 Montaje roscado (como aparece en la imagen)

## MODELO SA54 Montaje delantero

Repisa de seguridad con ganchos para ropa. La repisa y la placa posterior están fabricadas en acero inoxidable de alta resistencia con acabado satinado arquitectónico. El interior del estante está arenado con chorro de vidrio y tiene un acabado satinado. El soporte está fabricado en acero inoxidable de alta resistencia con ganchos de acero inoxidable. Equipado con clavijas roscadas para montaje trasero para espesor de pared especificado.

Medidas de la unidad: 457 mm A x 279 mm H (18" x 11"). Sobresale 203 mm (8") de la pared.



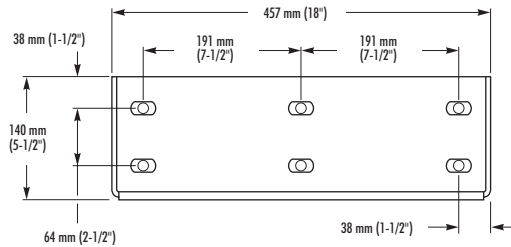


### MODELO SA55 Montaje roscado (como aparece en la imagen)

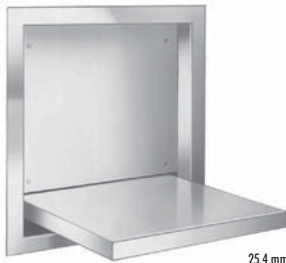
### MODELO SA56 Montaje delantero

Repisa de seguridad fabricada de acero inoxidable de alta resistencia con superficies expuestas con acabado satinado arquitectónico. Todas las juntas están esmeriladas para que queden suaves. El interior del estante está arenado con chorro de cuentas de vidrio y tiene un acabado de presión. La placa posterior de la unidad de montaje trasero posee tuercas de anclaje soldadas para recibir las clavijas roscadas (incluidas).

Medidas de la unidad: 457 mm A x 140 mm H (18" x 5½"). Sobresale 203 mm (8") de la pared.



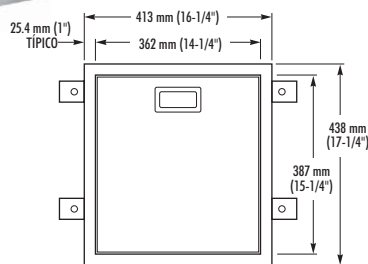
## ASIENTO EMPOTRADO



### MODELO SA65 Empotrado

El asiento empotrado se despliega de la pared para ofrecer un asiento resistente. Se pliega hacia arriba en la abertura cuando no se utiliza. Asiento fabricado en acero inoxidable de alta resistencia. Las superficies exteriores se pulieron hasta alcanzar un acabado satinado Nro. 4. La bisagra es sólida y mide 10 mm (3/8") de diámetro y la barra es de acero inoxidable. El asiento tolera hasta 340,2 kg (750 lb.).

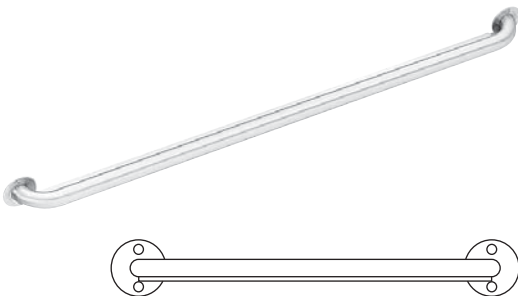
Medidas de la unidad: 413 mm A x 438 mm H (16¼" x 17¼"). El asiento desplegado sobresale 311 mm (12¼") de la pared.



## BARRA DE AGARRE

### MODELO SA70 Bradex®

Bordes de montaje soldados de acero inoxidable de uso rudo. Cumple o supera los requisitos del estándar A117.1 del ANSI y las Pautas de accesibilidad de ADA y ABA para edificios e instalaciones (ADAAG) y el Estándar federal uniforme de accesibilidad (UFAS). Montaje frontal expuesto con tornillos de cabeza torx con chapa de cierre soldada de acero inoxidable para impedir intentos de suicidio.





## BRADMAR™

Productos fabricados a partir de una fórmula avanzada de polietileno de alta densidad (HDPE). 21 colores estándar que incluyen motivos moteados y colores sólidos con terminales metálicos y soportes para pared de aluminio. Adecuadas para áreas húmedas y lluviosas, con mucho tráfico y propensas al vandalismo. Se recomienda su uso en escuelas, parques, centros recreativos. 15 años de garantía.

**ACCESORIOS:** Aluminio de alto rendimiento.



## FENÓLICO

Altamente duradero. Se puede elegir casi cualquier diseño/color Formica®, Arborite® o Trespa. Bordes de color solid black. Recomendado para áreas húmedas y lluviosas. Resistente al agua, el aceite y las bacterias. Se puede lavar con manguera a presión. Adecuado para parques exteriores, piscinas, duchas. 3 años de garantía contra la delaminación y la decoloración.

**ACCESORIOS:** Bisagras de la puerta de acero inoxidable fundido y estampado de alto rendimiento.



## PLÁSTICO LAMINADO

Se puede elegir casi cualquier diseño/color Formica® o Wilsonart®. Bordes laminados. Excelente para los lugares donde el bajo costo y el estilo son prioritarios y en áreas secas con poco vandalismo. Se recomienda su uso en restaurantes, cines y edificios de oficinas y tiendas. 3 años de garantía contra la delaminación y la decoloración.

**ACCESORIOS:** Alto rendimiento, Zamac cromado.



## ESMALTE HORNEADO

21 colores estándar. Acabado brillante de alta calidad. Bajo costo. Se recomienda su uso en edificios de oficinas, restaurantes, instituciones religiosas y entornos con poca tendencia al vandalismo. 15 años de garantía contra el óxido.

**ACCESORIOS:** Alto rendimiento, Zamac cromado.



## GRANITO INTEGRADO

Cuatro colores de granito natural y tres acabados de acero inoxidable. Combina la belleza natural y la durabilidad del granito con el estilo elegante del acero inoxidable.



## ACERO INOXIDABLE

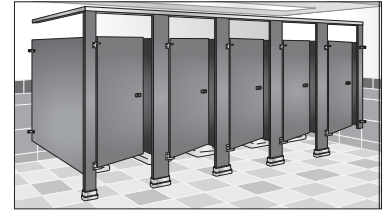
Excelente diseño y moderno estilo. Disponible en acabado satinado finamente cepillado, texturado 5WL o diseños de granos tipo cuero. El diseño texturado continúa a lo largo de los bordes. Se recomienda su uso en aeropuertos, estadios, áreas de descanso. 15 años de garantía contra el óxido.

**ACCESORIOS:** Alto rendimiento, Zamac cromado.



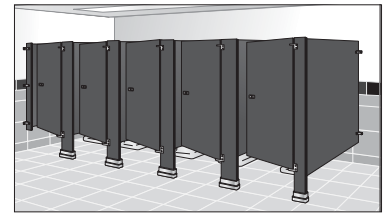
## SENTINEL™ MONTAJE DE PISO A PARED – SERIE 400

Las mamparas con refuerzos en la parte superior son la solución más económica para las áreas de mucho tráfico y propensas al vandalismo. Debido a que no requiere construcciones especiales en el techo ni en el piso, la instalación es sencilla, tanto en edificios nuevos como antiguos. La barra superior antiagarre brinda una excelente rigidez.



## MONTAJE AL PISO – SERIE 500

Este estilo conjuga el diseño con el rendimiento funcional. Se recomienda su uso en edificios con techos altos ya que intensifica el efecto de amplitud. Se requiere una estructura de concreto mínima de 76 mm (3") para la fijación. Este estilo no está disponible en plástico sólido Bradmar.



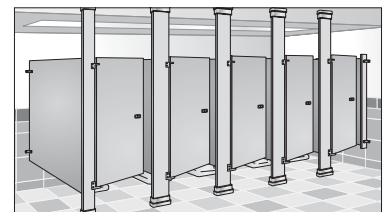
## SUSPENDIDO DEL TECHO – SERIE 600

Ideal para áreas de techos bajos. Al ofrecer un área sin obstrucciones para un mantenimiento fácil y sencillo, este sistema requiere soportes estructurales en el techo para una máxima rigidez. No se recomienda para techos cuya altura supere los 2440 mm (8'). Este estilo no está disponible en plástico sólido Bradmar.



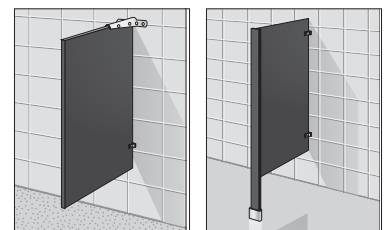
## DESDE EL PISO HASTA EL TECHO – SERIE 700

Fijado al piso y al techo, se puede obtener mayor soporte estructural mediante los sistemas de montaje de las series 500 ó 600. Ideal para áreas donde se necesita soporte adicional.



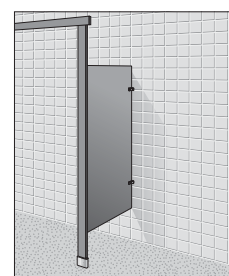
## MAMPARA PARA MINGITORIOS

El estilo fijado a la pared brinda economía y facilidad de mantenimiento, mientras que las mamparas sujetas al piso o sujetas al piso y al techo (no aparecen en la imagen) brindan mayor estabilidad para áreas de mucho tráfico.



## DIVISORIOS PARA DUCHAS

Disponibles en plástico sólido Bradmar®, una fórmula avanzada de polietileno de alta densidad (HDPE). De tamaño estándar o personalizado para adaptarse a sus instalaciones, los divisorios de duchas Bradmar están disponibles en 21 colores, con motivos moteados o colores sólidos. Todos los productos de plástico sólido Bradmar cuentan con una garantía de 15 años.



La flexibilidad del diseño es una de las principales características de los lockers Lenox®, que ofrecen innumerables opciones y configuraciones. La instalación es sencilla. Los casilleros se envían completamente ensamblados y listos para ser adheridos a la pared y entre sí.

Los casilleros de plástico sólido están fabricados con una resina de polímero con un color homogéneo. Las puertas y los marcos tienen un espesor de 13 mm (1/2"), y los costados, los estantes, las piezas superiores e inferiores tienen un espesor de 10 mm (3/8"). La caja del casillero está construida en una sola pieza, con estructura completamente soldada que brinda una rigidez y resistencia sobresalientes. La barra de cerrojo continuo recorre el largo total de la puerta y brinda un cerramiento seguro. El mecanismo de la manija puede aceptar un candado y está fijado con seguridad a la puerta. La bisagra continua se integra en el largo completo de la puerta y el cuerpo del casillero principal.

20 años de garantía contra el óxido, la delaminación o rotura de cualquiera de los componentes plásticos, en condiciones de uso normales.

## LAS OPCIONES INCLUYEN:

- Cerraduras con llave incorporadas
- Cerraduras de combinación incorporadas
- Cerraduras operadas mediante moneda
- Cerraduras con teclado numérico
- Cerraduras con tarjeta
- Candados de combinación
- Paneles laterales
- Bases de plástico sólido
- Partes superiores inclinadas
- Partes superiores planas de color
- Puertas enrejadas
- Logotipos grabados
- Placas numéricas
- Percheros plásticos
- Barras para colgar ropa
- Ganchos de pared
- Rellenos
- Espejos



## CASILLERO EN Z

El diseño en Z del casillero ofrece almacenamiento práctico en múltiples niveles sin desperdiciar espacio valioso en el suelo y sin comprometer la satisfacción del cliente. Duplica la disponibilidad de su casillero, ofreciéndole a la vez a los clientes espacio para colgar ropa para que no se arrugue.



## CASILLERO CON COMPARTIMENTOS

El casillero con compartimentos de fácil acceso es ideal para artículos que no requieren guardarse bajo llave. El duradero casillero con compartimentos se envía totalmente montado y puede reducir los costos de instalación en hasta un 50 por ciento.

**Nota:** Se muestran tres casilleros con columnas de compartimentos.



## BANCO CON CASILLERO

El asiento del banco de 25 mm (1") de espesor es suave, sin costuras y tamaño extra grande. El casillero de 508 mm (20") que se encuentra debajo brinda un espacio de almacenamiento adicional muy valioso. Disponible en largos desde 915 mm (3') hasta 1830 mm (6').



## LOCKERS PARA DEPORTISTAS

Más amplios y profundos que los lockers estándar, los lockers para implementos Lenox® brindan capacidad de almacenamiento y durabilidad máximas con el mejor plazo de entrega y la mejor garantía disponibles.



## BANCO PEDESTAL

El asiento del banco es de 38 mm (1½") de espesor y está disponible en tamaños de entre 914 mm (36") y 2438 mm (96"), en incrementos de un pie. Los pedestales son de aluminio black anodizado. La altura que cumple con los requisitos ADA es de 470 mm (18 ½"), 241 mm (9 ½"), 305 mm (12"), 457 mm (18") y 610 mm (24") anchos personalizados disponibles.



## CERRADURAS DE BOLSILLO

El usuario puede colocar la cerradura de bolsillo dentro de cualquier cerradura libre y asegurar sus pertenencias. Cuando está listo para avanzar, el usuario puede desbloquear la cerradura de bolsillo y llevarla consigo hasta la siguiente fila de lockers.



## ACERO INOXIDABLE

El acero inoxidable es un acero bajo en carbono que contiene cromo. El agregado de cromo le otorga al acero sus propiedades únicas de resistencia a la corrosión. Es extremadamente duradero, resiste a la corrosión y tolera diversas sustancias químicas.

Si bien es cierto que las superficies de acero inoxidable generalmente no se empañan, no son a prueba de manchas u oxidación. El acero inoxidable se debe mantener limpio y sin contaminantes. Requiere una limpieza frecuente con jabón suave y agua o limpiador de vidrios y un paño de algodón. Toda decoloración o corrosión (generalmente provocada por contacto con un limpiador abrasivo, ácido muriático o soluciones de blanqueo) debe quitarse tan pronto como sea posible. De lo contrario, podrían producirse decoloración permanente y picaduras en la superficie. La mayoría de las marcas de decoloración puede quitarse con un limpiador suave o un limpiador de acero inoxidable y un paño Scotchbrite®. A continuación, debe enjuagarse bien la superficie con agua limpia. Si se le brinda el mantenimiento adecuado, el acero inoxidable mantendrá su brillo y apariencia indefinidamente.



## ESPEJOS

Los espejos de Bradley se fabrican con armazones de acero inoxidable de alto calibre y superficies de cristal u otro tipo de superficie reflectante. El marco puede mantenerse siguiendo las instrucciones de mantenimiento generales que se brindaron anteriormente para el acero inoxidable. Las superficies reflectantes pueden limpiarse con cualquier limpiador de vidrios estándar no abrasivo y un paño suave. Debe tener cuidado de no permitir que el limpiador entre en contacto con el marco del espejo. Si esto sucede, puede ocasionar el deterioro prematuro de la plata y generar manchas en el acero inoxidable.



## DISPENSADORES DE JABÓN

Los dispensadores de jabón de Bradley ofrecen un funcionamiento confiable y sistemático a largo plazo cuando se utiliza el jabón apropiado y se les realiza un mantenimiento mínimo y periódico a las válvulas. Los jabones que cumplan con estas pautas básicas brindarán un flujo constante y reducirán las obstrucciones.

La consistencia del jabón se determina mediante una medición denominada viscosidad. La viscosidad del jabón debe ser de entre 100 cps (centipoise) y 2500 cps para todos los dispensadores de jabón de Bradley. El índice de pA (acidez) debe ser de entre 6,5 y 8,5 para que los jabones funcionen de manera constante. Los jabones con índice de acidez mayor (índices de pH menores que 6,5) corroerán las piezas de metal (inclusive el acero inoxidable) y degradarán los componentes de caucho y plástico. La mayoría de los jabones baratos (generalmente, del tipo loción de color rosa) integran esta categoría de jabones con mayor índice de acidez y pueden ocasionar eventualmente una falla en las válvulas y la corrosión del metal. Los jabones antisépticos con PCMX o isopropanol (que se encuentran dentro de los límites de viscosidad y de índice de pH) también pueden utilizarse con los dispensadores de Bradley.

Las válvulas también deben mantenerse (limpiarse) para que funcionen apropiadamente. Como mínimo, debe bombearse agua caliente periódicamente a través de las válvulas para quitar cualquier resto de jabón. Sería ideal que las válvulas deberían sumergirse durante 30 minutos en agua caliente o solución limpiadora para válvulas de jabón. Si se lleva a cabo el mantenimiento adecuado y se utilizan los jabones correspondientes, los dispensadores de Bradley brindarán un funcionamiento prolongado y sin inconvenientes.



# ÍNDICE

## N.º DE MODELO

<b>130</b> .....	2
<b>155</b> .....	2
<b>175</b> .....	3, 69
<b>194</b> .....	3
<b>198</b> .....	3
<b>225</b> .....	6
<b>227</b> .....	7
<b>229</b> .....	7
<b>234</b> .....	8
<b>234-35</b> .....	8
<b>234-65</b> .....	8
<b>235</b> .....	9
<b>236</b> .....	9
<b>237</b> .....	9
<b>237-35</b> .....	9
<b>237-65</b> .....	9
<b>238</b> .....	10
<b>244</b> .....	10
<b>247</b> .....	11
<b>250-15</b> .....	13
<b>251-15</b> .....	13
<b>252</b> .....	14
<b>259</b> .....	14
<b>270</b> .....	14
<b>315-35</b> .....	17
<b>334</b> .....	17
<b>334-35</b> .....	17
<b>334-65</b> .....	17
<b>344</b> .....	17
<b>344-35</b> .....	17
<b>344-65</b> .....	17
<b>346</b> .....	17
<b>346-35</b> .....	17
<b>346-65</b> .....	17
<b>355</b> .....	18
<b>355-35</b> .....	18
<b>355-65</b> .....	18
<b>356</b> .....	18
<b>356-35</b> .....	18
<b>357</b> .....	18
<b>357-35</b> .....	18
<b>359</b> .....	19
<b>377</b> .....	19
<b>377-36</b> .....	19
<b>377-3637</b> .....	19
<b>377-37</b> .....	19
<b>377-3738</b> .....	19

## N.º DE MODELO

<b>377-38</b> .....	19
<b>401</b> .....	20
<b>402</b> .....	20
<b>403</b> .....	20
<b>404</b> .....	21
<b>407</b> .....	21
<b>426</b> .....	21
<b>428</b> .....	21
<b>505</b> .....	24
<b>508</b> .....	26
<b>508-32</b> .....	26
<b>510</b> .....	28
<b>515</b> .....	29
<b>522</b> .....	24
<b>523</b> .....	26
<b>582</b> .....	32
<b>583</b> .....	32
<b>584</b> .....	32
<b>591</b> .....	30
<b>592</b> .....	30
<b>594</b> .....	31
<b>643</b> .....	33
<b>644</b> .....	33
<b>648</b> .....	35
<b>650</b> .....	35
<b>655</b> .....	36
<b>657</b> .....	36
<b>658-30</b> .....	36
<b>661</b> .....	37
<b>662</b> .....	37
<b>740</b> .....	39
<b>747</b> .....	39
<b>747W</b> .....	40
<b>748</b> .....	40
<b>755</b> .....	41
<b>756</b> .....	41
<b>758</b> .....	41
<b>780</b> .....	38
<b>781</b> .....	38
<b>782</b> .....	39
<b>790</b> .....	41
<b>812</b> .....	43
<b>817</b> .....	43
<b>832</b> .....	43
<b>837</b> .....	43
<b>852</b> .....	43
<b>900</b> .....	52

## N.º DE MODELO

<b>901</b> .....	60
<b>901-60</b> .....	60
<b>907</b> .....	61
<b>908</b> .....	59
<b>911</b> .....	60
<b>912</b> .....	60
<b>914</b> .....	60
<b>915</b> .....	61
<b>917</b> .....	54
<b>921</b> .....	57
<b>921-60</b> .....	57
<b>924</b> .....	57
<b>926</b> .....	58
<b>927</b> .....	58
<b>931</b> .....	58
<b>932</b> .....	59
<b>934</b> .....	59
<b>936</b> .....	56
<b>940</b> .....	56
<b>947</b> .....	59
<b>953</b> .....	62
<b>953-4</b> .....	62
<b>954</b> .....	66
<b>956</b> .....	66
<b>956-30</b> .....	68
<b>957</b> .....	68
<b>958</b> .....	68
<b>961</b> .....	71
<b>962</b> .....	71
<b>962-11</b> .....	71
<b>966</b> .....	69
<b>966-11</b> .....	69
<b>969</b> .....	64
<b>987</b> .....	63
<b>987-11</b> .....	64
<b>987-36</b> .....	64
<b>987-78</b> .....	63
<b>990</b> .....	72
<b>990-11</b> .....	72
<b>991</b> .....	65
<b>1471</b> .....	2
<b>1981</b> .....	4
<b>1985</b> .....	4
<b>2017</b> .....	5
<b>2027</b> .....	5
<b>2037</b> .....	5
<b>2251</b> .....	6

## N.º DE MODELO

<b>2252</b> .....	6
<b>2271</b> .....	7
<b>2277</b> .....	7
<b>2291</b> .....	8
<b>2297</b> .....	8
<b>2441</b> .....	10
<b>2442</b> .....	11
<b>2447</b> .....	11
<b>2479</b> .....	11
<b>2481</b> .....	12
<b>2482-11</b> .....	12
<b>2483</b> .....	12
<b>2492</b> .....	13
<b>2494</b> .....	13
<b>2902-280000</b> .....	15
<b>2902-287300</b> .....	15
<b>2902-287400</b> .....	15
<b>2903-280000</b> .....	15
<b>2904-280000</b> .....	15
<b>2905-287300</b> .....	15
<b>3157</b> .....	16
<b>3251</b> .....	16
<b>3257</b> .....	16
<b>3565</b> .....	18
<b>4017</b> .....	20
<b>4721-15</b> .....	22
<b>4722-1015</b> .....	22
<b>4722-15</b> .....	22
<b>4731-15</b> .....	22
<b>4737</b> .....	23
<b>4781-15</b> .....	23
<b>4791-15</b> .....	23
<b>5053</b> .....	24
<b>5054</b> .....	25
<b>5061</b> .....	24
<b>5071</b> .....	25
<b>5084</b> .....	26
<b>5085</b> .....	26
<b>5102</b> .....	28
<b>5103</b> .....	28
<b>5104</b> .....	28
<b>5105</b> .....	28
<b>5106</b> .....	27
<b>5123</b> .....	28
<b>5124</b> .....	28
<b>5125</b> .....	28
<b>5126</b> .....	27

## N.º DE MODELO

5127	29
5224	25
5234	26
5235	26
5241	25
5402	27
5412	29
5422	29
5424	27
5425	27
5831	32
5847	32
5911	30
5912	30
5912-10	30
5912-11	30
5921	31
5922	31
5932	31
5942	32
6315	33
6315-KT0000	33
6322	34
6322-67	34
6322-68	34
6324	34
6324-67	34
6324-68	34
6326	34
6326-67	34
6326-68	34
6334	34
6437	33
6481	35
6501	35
6531	37
6542	35
6562	35
6563	35
6583	37
6843	37
7405	39
7471	39
7481	40
7510	41
7512	41
7805	38

## N.º DE MODELO

7815	38
8170-158	49
8170-1581	49
8370-101	49
8370-102	49
8370-103	49
9001	52
9014	52
9015	52
9034	52
9035	52
9044	52
9045	52
9054	53
9055	53
9065	53
9066	53
9094	53
9095	53
9104	53
9104-90	53
9105	53
9105-90	53
9111	54
9114	54
9115	54
9118	60
9119	60
9124	54
9125	54
9134	54
9135	54
9144	55
9180	50
9181	50
9182	50
9183	51
9184	51
9185	51
9186	51
9301	58
9311	59
9314	55
9315	55
9334	55
9335	55
9352	55

## N.º DE MODELO

9353	55
9362	56
9363	56
9401	56
9402	56
9403	56
9403-96	56
9495	57
9522	63
9530	62
9531	62
9531-4	62
9532	62
9533	61
9534	61
9535	61
9536	61
9537	61
9538	63
9538-4	63
9539	63
9539-4	63
9540	62
9541	66
9557	66
9558	67
9559	67
9561	66
9561-30	68
9567	67
9568	67
9569	67
9571	68
9611	71
9612	71
9661	70
9662	70
9663	70
9664	71
9813	72
9905	72
9933	65
9934	65
9943	65
9944	65
9945	65
9946	65

## N.º DE MODELO

9953	65
9954	65
9955	65
9983	65
9984	65
9985	65
9986	65
P10-696	16
P15-025	19
P15-098	19
P15-195	19
SA01	73
SA03	73
SA05	73
SA06	73
SA09	74
SA10	74
SA11	74
SA12	75
SA13	75
SA14	75
SA15	75
SA16	74
SA21	74
SA22	74
SA25	75
SA26	75
SA30	75
SA31	75
SA32	76
SA33	76
SA35	76
SA36	76
SA37	76
SA38	77
SA39	77
SA47	77
SA49	77
SA50	78
SA51	78
SA52	78
SA53	78
SA54	78
SA55	79
SA56	79
SA65	79
SA70	79





Innovación en baños comerciales

Impreso en papel certificado FSC



**Mixed Sources**  
Product group from well-managed  
forests and other controlled sources  
www.fsc.org Cert no. SGS-COC-003992  
© 1996 Forest Stewardship Council

800.BRADLEY (800.272.3539) [bradleycorp.com](http://bradleycorp.com)  
W142 N9101 Fountain Boulevard  
Menomonee Falls, WI 53051  
3767-10-0410DL

**Bradley** 