



Hive View

Capture life as it happens
with our smart indoor camera



© 2017 Centrica Connected Home Limited.
Registered in England (No. 5782908). Registered office:
Millstream, Maidenhead Road, Windsor, Berkshire SL4 5GD. All rights reserved.

© 2017 Centrica Connected Home US Inc. 12 Greenway Plaza,
Ste 250, Houston TX 77046. All rights reserved.

© 2017 Centrica Connected Home Canada, Inc. Suite 1850,
10303 Jasper Avenue, Edmonton AB, T5J 3N6. All rights reserved.

© 2017 de et importé par Centrica Connected Home Canada, Inc., Suite 1850,
10303 Jasper Avenue, Edmonton AB, T5J 3N6. Tous droits réservés.

© Copyright Centrica Connected Home Limited con sede in Millstream,
Maidenhead Road, Windsor, Berkshire, SL4 5GD, UK. Tutti i diritti riservati.

User guide

Guía del usuario | Guide d'utilisation | Manuale d'uso



Welcome to Hive

This guide tells you everything you need to know to set up your Hive View.

We're ready to set up your account for you.

It's really simple. Just visit hivehome.com/register and enter a few details.

Once you've done this, we'll send you an email to activate your account, just follow the instructions and you're ready to go.

As soon as we've activated your account, we'll send you an email confirming your login details. You'll need your account details to install and use Hive products and services.

If you already have an account with us, of course, you can skip this part.

Getting started:

① Install your Hive View

Start by downloading the Hive app:



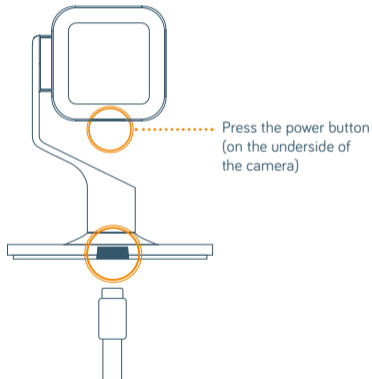
If you are new to Hive, log into your Hive app, tap **Camera** and follow the on-screen instructions to install.

If you already have other Hive products, log into the app, tap **Menu**, then **Install Devices** and follow the on-screen instructions.

Tips for installing the camera:

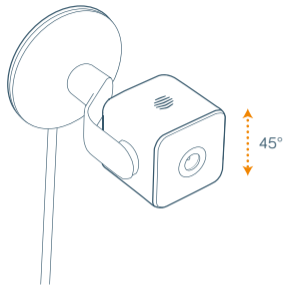
- Your Hive View uses **Bluetooth**® to connect to your smartphone or tablet during install and will need to maintain this connection throughout.
- Keep your smartphone or tablet within 1-2 metres (3-6 feet) of the camera during install.

- If the camera doesn't turn on once plugged in, turn it on by holding the power button for 2-3 seconds. The light ring on the camera will glow white to let you know it's powering on.



② Choose a location

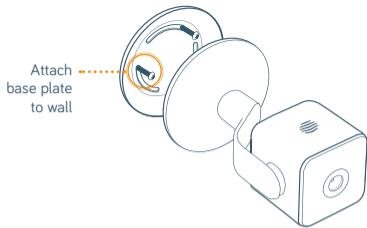
- Now you need to find a place that has a good view of the area you want to monitor. Make sure it's near enough to a power socket and your broadband router to stay connected to Wi-Fi®.
- You can attach your camera to a metal surface using the magnet in the bottom of the base or mount it to another surface using the screws and base plate provided. Or you can place the camera on a table or shelf.
- Your camera can detect activity up to 7m (23 ft) away and has a 130° wide angle field of view.
- Please be sensible and thoughtful in terms of where you place cameras, and respect your neighbours' privacy.
- For optimum performance, do not choose a position that requires the camera to be tilted off centre by more than 45° up or down.



③ Fix it in place (only if mounting)

Check the live stream and Wi-Fi signal in the app before fixing it in place. The Wi-Fi signal can be found under **Settings**. This is to ensure you have the desired field of view and Wi-Fi signal strength.

If the live stream appears upside down, you can rotate the camera's view 180° in the app under **Settings**.



When mounting the camera:

- Take the base plate from the box and use it to mark out where the screws will need to go on the surface where you are mounting it.
- Drill holes where you have marked and insert the rawl plugs (anchors) from the box into the holes.
- Take the screws from the box and screw in the base plate, taking note of which way the recess for the power cable is facing.
- Attach the camera to the base plate. The magnet in the bottom of the base will secure it in place.

Information

- Your camera can be used on battery power temporarily. For it to work correctly it must be kept plugged in or have its battery charged, and it must be switched on.
- Your camera uses a non-removable, rechargeable lithium-ion battery which will charge when the camera is connected to mains power.
- Your camera can also be detached from the arm.
- The rechargeable battery is intended for occasional use and should not be used as the primary method of powering the camera.
- Your camera, its power supply and its power cable should be kept out of reach of children.
- For indoor use only.
- Keep away from heat sources such as direct sunlight or radiators to avoid overheating or damaging the camera.
- Place in an open area which allows for ventilation.
- 0-35°C operating temperature.
- Not intended for use as a security system, for medical monitoring, or to replace personal supervision of children.
- May not work as expected in certain circumstances.
- Must only be used with the power supply and cable provided.

- Power supply must be used with a regular household electric supply.
- Use your camera as instructed to prevent damage to the battery. Do not physically damage the camera, expose to fire or short the charging points.
- Disconnect and switch off before cleaning.
- Keep away from water and other liquids at all times.
- Does not contain any serviceable parts so do not attempt to open it.

This device is an advanced remote monitoring tool that collects data. Please see our Privacy Notice on hivehome.com for details. By setting up a Hive account and using any Hive product you are deemed to accept our terms and conditions, which can be found at hivehome.com/terms

Centrica Connected Home Limited declares that the radio equipment type HCI001 complies with Directive 2014/53/EU. Full declaration text available at: hivehome.com/compliance

Max Radiated Power: <20dbm.

Frequency: 2402 - 2480 MHz, 5180 - 5725 MHz

The **Bluetooth**® word mark and logos are registered trademarks owned by the Bluetooth SIG, Inc. and any use of such marks by Centrica Connected Home is under license. Other trademarks and trade names are those of their respective owners.

Wi-Fi® is a registered trademark of Wi-Fi Alliance®.

Can we help?

You can view our handy how-to-use videos along with hints and tips at hivehome.com/support

If for any reason you need to return your Hive View, please contact us at the following for instructions:

hivehome.com/contact-us

Any return is subject to the retailer's refund policy so please don't forget to check the retailer's refund policy too.

Te damos la bienvenida a Hive

Esta guía te enseña todo lo que necesitas saber para configurar Hive View.

Estamos listos para configurar tu cuenta.

Es muy sencillo. Solo ve a hivehome.com/register e ingresa algunos datos.

Una vez hayas hecho esto, te enviaremos un correo electrónico para activar tu cuenta; solo sigue las instrucciones y listo.

Tan pronto hayamos activado tu cuenta, te enviaremos un correo electrónico para confirmar los datos para que inicies tu sesión. La información de tu cuenta será necesaria para instalar y usar los productos y servicios Hive.

Si ya tienes una cuenta con nosotros, lógicamente podrás saltarte este paso.

Para empezar:

① Instala Hive View

Comienza por descargar la app de Hive:



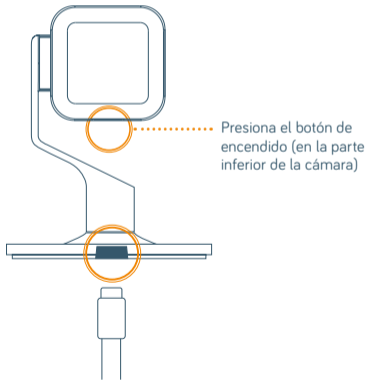
Si es la primera vez que usas Hive, inicia sesión en la aplicación de Hive, toca **Cámara** y sigue las instrucciones de instalación en pantalla.

Si ya tienes otros productos Hive, inicia sesión en la aplicación, toca **Menú**, luego **Instalar dispositivos** y sigue las instrucciones en pantalla.

Consejos para instalar la cámara:

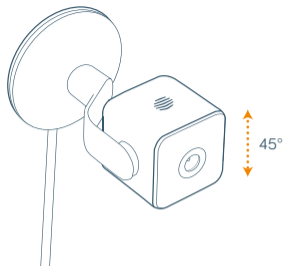
- Hive View usa **Bluetooth®** para conectarse a tu smartphone o tableta durante la instalación y deberá conservar la conexión hasta que termine el proceso.
- Mantén tu smartphone o tableta de 1 a 2 metros (3 a 6 pies) de distancia de la cámara durante la instalación.

- Si la cámara no se enciende cuando la enchufes, enciéndela manteniendo el botón de encendido pulsado entre 2 y 3 segundos. El anillo luminoso de la cámara se encenderá en color blanco para indicar que se está encendiendo.



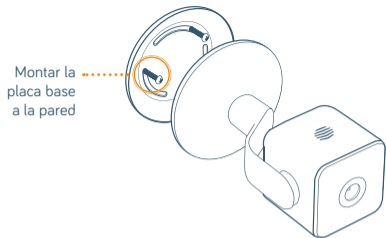
2 Elige una ubicación

- Ahora debes encontrar un lugar que tenga buena visibilidad del área que quieres monitorizar. Asegúrate de que esté lo suficientemente cerca de la toma de corriente y del enrutador de banda ancha para mantenerse conectado al Wi-Fi®.
- Puedes fijar tu cámara a una superficie de metal con el imán que se encuentra en la parte inferior de la base o montarla a otra superficie con los tornillos y la placa base que se incluyen. También puedes colocar la cámara sobre una mesa o estantería.
- La cámara detecta la actividad a 7 m (23 pies) de distancia y tiene un campo de visión con un ángulo amplio de 130°.
- Sé sensato y considerado con respecto al lugar que elijas para colocar las cámaras, y respeta la privacidad de tus vecinos.
- Para un rendimiento óptimo, no elijas una posición que requiera que la cámara tenga que inclinarse más de 45° hacia arriba o hacia abajo.



3 Fíjala en su lugar (solo si la montas)

Verifica el streaming en directo y la señal de Wi-Fi en la app antes de montarla. La señal de Wi-Fi se encuentra en **Ajustes**. Esto se recomienda para que te asegures de que cuentas con el campo de visión y la potencia de señal de Wi-Fi deseados. Si el streaming en directo parece estar de cabeza, puedes rotar la visión de la cámara a 180° en la app yendo a **Ajustes**.



Montar la
placa base
a la pared

Al montar la cámara:

- Toma la placa base de la caja y úsala para marcar la posición de los tornillos en la superficie en la que la montes.
- Haz los hoyos sobre las marcas e inserta los tacos (anclajes) de la caja en los hoyos.
- Toma los tornillos de la caja y atorníllalos en la placa base, prestando atención a la dirección en la que está orientada la hendidura para el cable de alimentación.
- Fija la cámara a la placa base. El imán en la parte inferior de la base la fijará.

Información

- La cámara se puede alimentar con la batería de manera temporal. Para que funcione correctamente debe permanecer enchufada o tener la batería cargada, y debe estar encendida.
- La cámara cuenta con una batería fija recargable de iones de litio que se carga cuando la cámara está conectada a la red eléctrica.
- La cámara también puede desprenderse del brazo.
- La batería recargable está pensada para su uso eventual y no debe ser el método principal de alimentación de la cámara.
- La cámara, su cable y su fuente de alimentación deben mantenerse fuera del alcance de los niños.
- Exclusivamente para uso en interiores
- Manténla alejada de fuentes de calor, como luz solar directa o radiadores, a fin de evitar el sobrecalentamiento o daños a la cámara.
- Colócala en un lugar abierto y ventilado.
- Temperatura de funcionamiento entre 0 y 35°C.
- Este producto no está pensado para usarse como un sistema de seguridad, un sistema de monitoreo médico ni para sustituir la supervisión personal de los niños.
- En algunas circunstancias podría no funcionar según lo esperado.
- Debe usarse solo con el cable y la fuente de alimentación que se proporcionan.

- La fuente de alimentación debe usarse con un suministro eléctrico doméstico normal.
- Usa la cámara siguiendo las instrucciones para evitar que la batería se dañe. No dañes la cámara físicamente, no la expongas al fuego ni cortes los puntos de carga.
- Desconéctala y apágala antes de limpiarla.
- Manténla alejada del agua y demás líquidos en todo momento.
- No contiene ninguna parte reparable, por lo que no debes abrirla.

Este dispositivo es una avanzada herramienta de monitoreo remoto que recopila datos. Para más información, consulta nuestro Aviso de privacidad en hivehome.com. Al configurar una cuenta Hive y usar cualquier producto Hive, se considera que aceptas nuestros términos y condiciones, que encontrarás en hivehome.com/terms.

Centrica Connected Home Limited declara que el equipo de radio tipo HC1001 cumple con las Directrices 2014/53/EU. El texto completo de la declaración está disponible en hivehome.com/compliance

Potencia radiada máxima: <20 dbm.

Frecuencia: 2402 - 2480 MHz, 5180 - 5725 MHz

La marca denominativa y los logotipos de **Bluetooth®** son marcas comerciales registradas propiedad de Bluetooth SIG, Inc. y cualquier uso de estas marcas que realice Centrica Connected Homes se hace bajo licencia. Las otras marcas comerciales y nombres comerciales son de sus propietarios respectivos.

Wi-Fi® es una marca comercial registrada de Wi-Fi Alliance.

¿Podemos ayudarte?

Puedes ver nuestros videos prácticos además de consejos y sugerencias en hivehome.com/support

Si, por cualquier razón, necesitas devolver tu Hive View, contáctanos para que podamos darte instrucciones en:

hivehome.com/contact-us

Toda devolución está sujeta a la política de devoluciones del vendedor por lo que no debes olvidar consultarla también.

Bienvenue chez Hive

Ce guide vous donne toutes les informations dont vous avez besoin pour utiliser votre Hive View.

Nous sommes prêts à configurer votre compte pour vous.

Vous n'avez qu'à visiter hivehome.com/register et entrer quelques détails.

Une fois cela fait, nous vous enverrons un courriel pour activer votre compte : suivez les instructions et vous serez prêt.

Dès que nous aurons activé votre compte, nous vous enverrons un courriel confirmant vos informations de connexion. Vous aurez besoin de ces informations de connexion pour installer et utiliser les produits et services Hive.

Si vous avez déjà un compte avec nous, vous pouvez bien sûr sauter cette étape.

Commencer

① Installer votre Hive View

Commencez par télécharger l'application Hive :



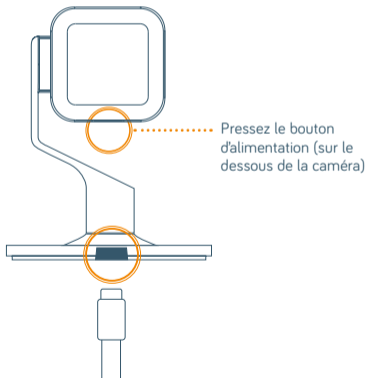
Si vous êtes un nouveau client Hive, connectez-vous à l'application Hive et appuyez sur **Caméra**, puis suivez les instructions à l'écran pour l'installation.

Si vous possédez déjà un autre produit Hive, connectez-vous à l'application, appuyez sur **Menu**, puis **Installer appareils**, et suivez les instructions à l'écran.

Conseils pour installer la caméra :

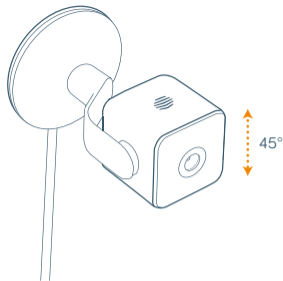
- Votre caméra Hive utilise **Bluetooth®** pour se connecter à votre téléphone intelligent ou tablette pendant l'installation, et la connexion devra être maintenue tout au long.
- Gardez votre téléphone intelligent ou tablette à l'intérieur de 1 à 2 mètres (3 à 6 pieds) de la caméra durant l'installation.

- Si la caméra ne se met pas en marche une fois branchée, mettez-la en marche en tenant enfoncé le bouton d'alimentation pendant 2 à 3 secondes. Le cercle lumineux de la caméra émettra une lueur blanche pour vous faire savoir que c'est allumé.



② Choisissez un emplacement

- Vous devez maintenant trouver un endroit ayant un bon point de vue sur la zone que vous désirez surveiller. Assurez-vous que ce soit suffisamment près de la boîte d'alimentation et de votre routeur haut débit afin de rester connecté au Wi-Fi®.
- Vous pouvez fixer votre caméra à une surface de métal en utilisant les aimants sous la base, ou la monter sur une autre surface à l'aide des vis et la plaque de support fournis. Ou placez la caméra sur une table ou une étagère.
- Votre caméra peut détecter une activité éloignée jusqu'à 7 m (23 pi) et a un champ visuel large de 130°.
- Veuillez faire preuve d'un jugement sensé et réfléchi quant à l'emplacement de vos caméras, et respecter l'intimité de vos voisins.
- Pour une performance optimale, ne choisissez pas un endroit qui demande que la caméra soit inclinée à un angle de plus de 45° vers le haut ou le bas.



③ Fixez la caméra en place (seulement en cas de surélévation)

Vérifiez la retransmission en direct et le signal Wi-Fi avant de commencer. Le signal Wi-Fi peut être trouvé sous **Paramètres**. Vous avez ainsi la vue et le champ de vision désirés ainsi qu'un signal Wi-Fi puissant.

Si la diffusion en direct semble à l'envers, vous pouvez faire pivoter l'angle de vision de la caméra de 180° sous **Paramètres**.



En installant la caméra :

- Retirez la plaque de support de la boîte et utilisez-la pour marquer les endroits où les vis seront installées sur la surface où vous désirez la monter.
- Percez des trous là où sont les marques et insérez-y les chevilles (ancrages) incluses dans la boîte.
- Retirez les vis de la boîte et vissez-les dans la plaque de support, en tenant compte de quel côté se trouve le creux pour laisser passer le câble d'alimentation.
- Fixer la caméra à la plaque de support.
- Les aimants sous la base la maintiendront en place.

Information

- Votre caméra peut fonctionner temporairement sur la batterie. Pour qu'elle fonctionne correctement, elle doit être branchée ou être munie d'une batterie chargée, et doit être en état de marche.
- Votre caméra utilise une batterie rechargeable lithium-ion non amovible, qui se charge lorsque la caméra est branchée à une source d'alimentation.
- La caméra peut aussi se détacher du bras.
- La batterie rechargeable est destinée à un usage occasionnel et ne devrait pas être utilisée comme méthode première pour faire fonctionner la caméra.
- Votre caméra, sa boîte et son câble d'alimentation doivent être gardés hors de la portée des enfants.
- Pour usage interne seulement
- Tenir loin des sources de chaleur comme les rayons du soleil ou radiateurs pour éviter une surchauffe de la caméra.
- Placer dans un endroit ouvert qui permet la ventilation.
- Température de fonctionnement entre 0 °C et 35 °C.
- N'est pas destiné pour être utilisé comme système de surveillance, surveillance médicale, ou pour remplacer la supervision personnelle des enfants.
- Peut ne pas fonctionner comme prévu dans certaines circonstances.
- Doit être utilisé seulement avec la boîte et le câble d'alimentation fournis.
- La boîte d'alimentation doit être utilisée avec l'électricité domestique.

- Utilisez votre caméra comme indiqué pour prévenir tout dommage à la batterie. Ne pas endommager physiquement, exposer au feu ou court-circuiter les points de recharge.
- Débrancher et éteindre avant de nettoyer.
- Conservez-la à l'abri de l'eau et de tout autre liquide en tout temps.
- Ne contient aucun composant susceptible d'être réparé, donc n'essayez pas d'ouvrir.

Cet appareil est un appareil avancé de surveillance à distance qui collecte By setting up a Hive account and using any Hive product you are deemed to accept our terms and conditions, which can be found les données. Veuillez consulter notre déclaration de confidentialité à hivehome.com pour plus de détails. En configurant un compte Hive et en utilisant tout produit, vous êtes réputé accepter les conditions générales, que vous pouvez trouver à hivehome.com/terms

Centrica Connected Home Limited déclare que l'équipement radio de type HCI001 se conforme à la Directive 2014/53/EU. Le texte complet de la déclaration est disponible à : hivehome.com/compliance

Puissance maximale rayonnée : <20 dbm.

Fréquence: 2402 - 2480 MHz, 5180 - 5725 MHz

La marque et les logos **Bluetooth**® sont des marques de commerce enregistrées appartenant à Bluetooth SIG, Inc. et l'utilisation de telles marques de commerce par Centrica Connected Homes sont sous licence. Les autres marques et noms commerciaux sont ceux de leurs propriétaires respectifs. Wi-Fi® est une marque enregistrée de Wi-Fi Alliance®.

Besoin d'aide?

Vous pouvez visionner nos tutoriels vidéo pratiques regorgeant de trucs et d'astuces à hivehome.com/support

Si pour quelque raison que ce soit vous devez retourner votre Hive View, veuillez nous joindre à l'un de ces endroits pour des instructions :

hivehome.com/contact-us

Tout retour est sujet aux directives de remboursement du détaillant, alors veuillez ne pas oublier de vérifier aussi la politique de retour du détaillant.

Benvenuto in Hive

Qui troverai tutto quello che c'è da sapere sulla tua videocamera Hive View.

Siamo pronti a creare il tuo account.

È semplicissimo: ti basta andare su **hivehome.com/register** e inserire alcuni dati.

Una volta completato questo primo passo, ti invieremo un'email per attivare il tuo profilo: segui le istruzioni, e sei pronto a partire!

Dopo aver attivato il profilo ti invieremo un'email per confermare i tuoi dati di accesso, che ti serviranno per installare e utilizzare i tuoi prodotti e servizi Hive.

Ti serviranno per installare e utilizzare i tuoi prodotti e servizi Hive.

Per iniziare

① Come installare Hive View

Prima di tutto, scarica l'app Hive.



Se non hai mai usato i prodotti Hive, accedi alla app Hive, tocca **Videocamera** e segui le istruzioni di installazione sullo schermo.

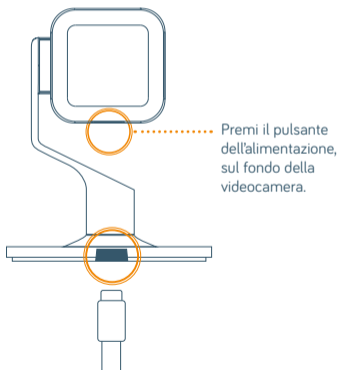
Se hai già altri prodotti Hive, accedi alla app, tocca il pulsante **Menu**, quindi **Installa dispositivi** e segui le istruzioni mostrate sullo schermo.

Consigli per l'installazione della videocamera

- Hive View utilizza il **Bluetooth**[®] per collegarsi al tuo smartphone o tablet durante l'installazione, e la connessione dovrà essere mantenuta attiva per l'intera durata della procedura.
- Durante l'installazione, mantieni smartphone o tablet entro un raggio di 1-2 metri dalla videocamera.

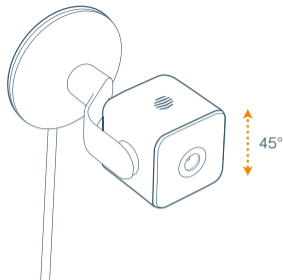
- Se una volta collegata alla corrente, la videocamera non si accende, tieni premuto il pulsante dell'alimentazione per 2-3 secondi.

La spia circolare sulla videocamera si accenderà per indicare che la videocamera si sta attivando.



② Scegli la posizione

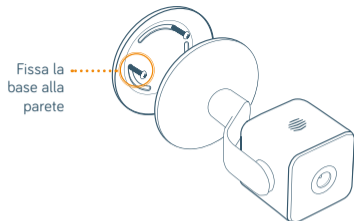
- Trova un posto che abbia una buona visuale dell'area che desideri monitorare e che sia abbastanza vicino a una presa elettrica e al router a banda larga affinché la videocamera rimanga sempre connessa al Wi-Fi®.
- Puoi collegare la videocamera a una superficie in metallo utilizzando il magnete sul fondo della base oppure montarla su un'altra superficie con le viti e la base forniti. Oppure posizionarla su un tavolo o uno scaffale.
- La videocamera può rilevare attività entro un raggio di 7 metri e ha un campo visivo grandangolare di 130°.
- Pensa attentamente a dove posizionare la videocamera, rispettando la privacy dei vicini.
- Per prestazioni ottimali, non scegliere una posizione che ti costringa a inclinare la videocamera di oltre 45° in alto o in basso.



③ Fissala in posizione, in caso di montaggio su una superficie

Verifica il segnale Wi-Fi e la trasmissione in tempo reale sull'app prima di fissarla. Il segnale Wi-Fi si trova in **Impostazioni**. Così potrai verificare il campo visivo desiderato e la potenza del segnale Wi-Fi.

Se le immagini sono capovolte, ruota la visualizzazione della videocamera di 180° sulla app dal menu Impostazioni.



Se decidi di montare la videocamera a parete:

- Prendi la base dalla confezione e usala per segnare sulla parete di montaggio la posizione delle viti.
- Con un trapano fai i buchi in corrispondenza dei segni e inserisci i tasselli inclusi nella confezione.
- Prendi le viti dalla confezione e avvitala sulla base, verificando la posizione della nicchia per il cavo di alimentazione.
- Fissa la videocamera alla base. Il magnete sul fondo la assicurerà in posizione.

Informazioni

- La videocamera può funzionare temporaneamente con la batteria. Per funzionare correttamente deve essere accesa e collegata alla corrente o a una batteria carica.
- La videocamera utilizza una batteria agli ioni di litio ricaricabile e non rimovibile che si ricarica quando la videocamera è collegata alla corrente.
- La videocamera può essere scollegata dal suo braccio.
- La batteria ricaricabile è solo per uso occasionale e non deve essere il mezzo principale di alimentazione.
- La videocamera, l'alimentatore e il cavo di corrente devono essere mantenuti fuori dalla portata dei bambini.
- Esclusivamente per uso interno.
- Tenere lontano da fonti di calore come la luce diretta del sole o caloriferi, per evitare il surriscaldamento o il danneggiamento della videocamera.
- Posizionarla in una zona aerata.
- Temperatura di funzionamento: 0-35 °C
- Non utilizzare come impianto di sicurezza, per monitoraggio medico o per sostituire la supervisione personale dei bambini.
- In alcune circostanze potrebbe non funzionare come previsto.
- Deve essere utilizzata unicamente con l'alimentatore e il cavo di alimentazione forniti.

- L'alimentatore deve essere collegato alla normale alimentazione.
- Utilizzare la videocamera come suggerito al fine di evitare danni alla batteria. Non danneggiare la videocamera, non esporla al fuoco, non mettere in corto circuito i punti di ricarica.
- Scollegare e spegnere prima della pulizia.
- Tenere lontano da acqua e altri liquidi.
- Non contiene componenti soggetti a manutenzione: non cercare di aprirla.

Questo dispositivo è uno strumento di monitoraggio avanzato a distanza che raccoglie dati. Per maggiori dettagli, consultare la nostra Informativa sulla privacy su hivehome.com. Impostare un account Hive e utilizzare i prodotti Hive implica l'accettazione dei nostri termini e condizioni, consultabili su hivehome.com/terms. Centrica Connected Home Limited dichiara che l'apparecchiatura radio modello HCI001 è conforme alla Direttiva 2014/53/UE. Il testo completo è consultabile su: hivehome.com/compliance

Max. potenza irradiata: <20 dBm.

Frequenza: 2402 - 2480 MHz, 5180 - 5725 MHz

Marchio e logo **Bluetooth**® sono marchi commerciali di proprietà di the Bluetooth SIG, Inc. e il loro utilizzo da parte di Centrica Connected Homes è concesso su licenza. Altri marchi e nomi commerciali sono di proprietà dei rispettivi proprietari.

Wi-Fi® è un marchio commerciale di Wi-Fi Alliance®.

Possiamo esserti d'aiuto?

Su hivehome.com/support trovi pratici video su come utilizzare i nostri prodotti, oltre a consigli e suggerimenti.

Se, per qualsiasi motivo, decidi di restituire Hive View, contattaci presso una delle seguenti località:

hivehome.com/contact-us

I resi sono soggetti alla politica del rivenditore, quindi assicurati di verificarla.

To avoid environmental and health problems due to hazardous substances in electrical and electronic goods, appliances marked with a crossed out wheeled bin should not be placed into your household rubbish bin. Instead, when they are unable to be re-used, they should be recycled. Your local authority will be able to advise you on the location of the nearest recycling centre that is authorised to accept this type of waste. Please recycle responsibly.



Per non causare problemi all'ambiente o alla salute dovuti a sostanze pericolose contenute negli apparecchi elettrici ed elettronici, gli apparecchi contrassegnati da un bidone barrato non devono essere smaltiti insieme ai rifiuti domestici. Se non è possibile riutilizzarli, devono essere riciclati. Contattaci per concordare la restituzione o la raccolta di questi articoli. Ricicla responsabilmente.

