

LiftMaster®

INTRODUCTION

For use with Security+ 2.0™ garage door openers that have a yellow "Learn" button. The wireless control panel can be used to as a secondary device to open and close your garage door, and to turn on and off your garage door opener lights.

FEATURES

PUSH BAR

Press the push bar to open and close the garage door. When the push bar is pressed, the LED behind the push bar will blink when transmitting a signal. To conserve battery power, the LED will turn off when not in use. If the LED does not light when the push bar is pressed, the battery power is low. Replace the battery.

LIGHT BUTTON

Press the Light button to turn the garage door opener lights on or off. When the lights are turned on they will stay on until the Light button is pressed again, or until the garage door opener is activated. Once the garage door opener is activated the lights will turn off after the specified period of time (the factory setting is 4-1/2 minutes). The Light button will not control the lights when the door is in motion.

PROGRAMMING THE WIRELESS CONTROL PANEL

Choose an option below to program the wireless door control.

Option A

If programming with a Garage Door Opener "Learn" Button

1. Press and release the "Learn" button on the garage door opener.
2. Within 30 seconds, press and hold the push bar on the wireless control panel.
3. Release the button when the garage door opener light blinks. If light bulbs are not installed, two clicks will be heard. Proceed to *Test*.

Option B


If programming with a Premium Motion Detecting or Multi-Function Control Panel

1. Press and release the "Learn" button. The command LED will blink.
2. Press and release the "Learn" button again. The command LED blinks again.
3. Within 30 seconds, press and hold the push bar on the wireless control panel.
4. Release the button after the garage door opener lights blink or two clicks are heard. Proceed to *Test*.

Option C

If programming with a Smart Control Panel®

Using the navigation button:

1. Press the navigation button below "MENU" and proceed to "PROGRAM".
2. Select "REMOTE" then press  to continue.
3. Within 30 seconds, press and hold the push bar on the wireless control panel.
4. Release the button after the garage door opener lights blink or two clicks are heard. Proceed to *Test*.

TEST THE WIRELESS CONTROL PANEL

To test, press the push bar on the wireless control panel. The garage door will open or close. Next, press the light button on the wireless control panel. The garage door opener lights should turn on or off. If not repeat the programming steps.

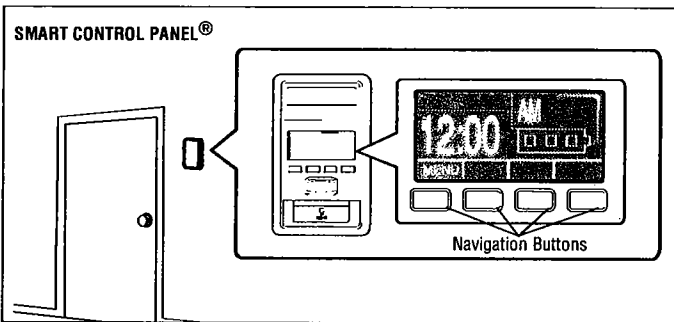
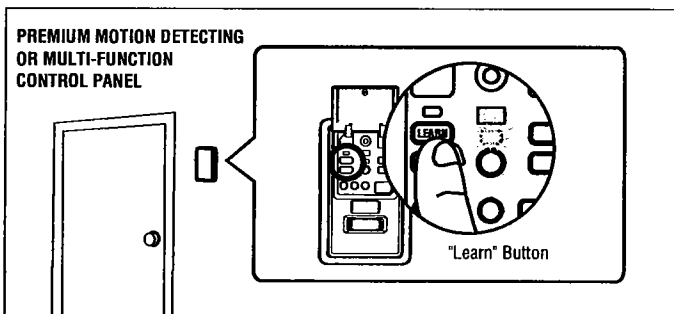
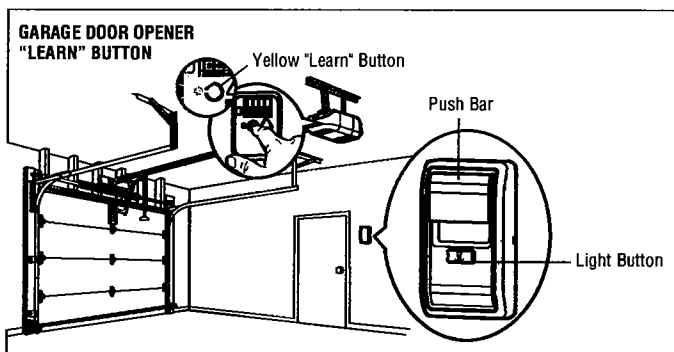
NOTE: The wireless control panel will continue to activate the garage door opener if a wired control panel has been placed into Lock mode.

SECURITY+ 2.0™ WIRELESS CONTROL PANEL MODEL 885LM

WARNING

To prevent possible SERIOUS INJURY or DEATH from a moving gate or garage door:

- Install door control within sight of garage door, out of reach of children at a minimum height of 5 feet (1.5 m), and away from ALL moving parts of door.
- NEVER permit children to operate or play with door control push buttons or remote control transmitters.
- Activate door ONLY when it can be seen clearly, is properly adjusted and there are no obstructions to door travel.
- ALWAYS keep garage door in sight until completely closed. NEVER permit anyone to cross path of closing garage door.



TO ERASE ALL CODES FROM GARAGE DOOR OPENER MEMORY (REMOTE CONTROLS, KEYLESS ENTRIES AND WIRELESS CONTROL PANEL)

To deactivate the accessories, first erase all codes: Press and hold the "Learn" button on the garage door opener until the learn indicator light goes out (approximately 6 seconds). All previous codes are now erased. Reprogram each remote control, keyless entry or wireless control panel you wish to use.



INSTALLATION

NOTE: Install the door control within sight of the garage door at a minimum height of 5 feet (1.5 m) where small children cannot reach, and away from the moving parts of the door.

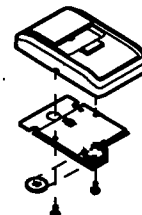
1. Mark the location of the bottom mounting hole and drill a 5/32" (4 mm) hole.
2. Install the bottom screw, allowing 1/8" (3 mm) to protrude from the wall.
3. Position the bottom hole of the control panel over the screw and slide down into place.
4. Lift the push bar up and mark the top hole.
5. Remove the wireless control panel from the wall and drill a 5/32" (4 mm) hole for the top screw.
6. Position the bottom hole of the door control over the screw and slide down into place.
7. Attach the top screw and close the push bar.

WIRELESS CONTROL PANEL BATTERY

WARNING

- To prevent possible **SERIOUS INJURY** or **DEATH**:
- NEVER allow small children near batteries.
 - If battery is swallowed, immediately notify doctor.
- To reduce risk of fire, explosion or chemical burn:
- Replace **ONLY** with 3V2032 coin batteries.
 - **DO NOT** recharge, disassemble, heat above 212°F (100°C) or incinerate.

The lithium battery should produce power for up to 5 years. To replace the battery, remove the two screws and the circuit board from the plastic housing, as shown. Insert new battery positive side up (+).



Dispose of old battery properly.

NOTICE: To comply with FCC and/or Industry Canada (IC) rules, adjustment or modifications of this transmitter are prohibited. THERE ARE NO USER SERVICEABLE PARTS. Any changes or modifications not expressly approved by the party responsible for compliance could void the user's authority to operate the equipment. This device complies with Part 15 of the FCC rules and IC RSS-210. Operation is subject to the following two conditions: (1) this device may not cause harmful interference, and (2) this device must accept any interference received, including interference that may cause undesired operation. This Class B digital apparatus complies with Canadian ICES-003.

Replacement Parts

3V2032 Lithium battery 10A20

WARRANTY

ONE YEAR LIMITED WARRANTY

The Chamberlain Group, Inc. warrants to the first consumer purchaser of this product that it is free from defect in materials and/or workmanship for a period of 1 year from the date of purchase.

LiftMaster®

INTRODUCTION

À utiliser avec les ouvre-portes de garage Security+ 2.0™ qui comporte un bouton « Learn » jaune. Le panneau de commande sans fil peut être utilisé comme un dispositif secondaire pour ouvrir et fermer votre porte de garage ou allumer et éteindre les témoins de votre ouvre-porte de garage.

CARACTÉRISTIQUES

BARRE-POUSSOIR

Appuyer sur la barre-poussoir pour ouvrir ou fermer la porte du garage. Lorsque la barre-poussoir est enfoncée, le témoin DEL situé derrière la barre-poussoir se met à clignoter lors de la transmission d'un signal. Pour économiser la pile, le témoin DEL s'éteint lorsqu'il n'est pas utilisé. Si le témoin DEL ne s'allume pas lorsque la barre-poussoir est enfoncée, la pile est faible. Il faut la remplacer.

BOUTON D'ÉCLAIRAGE

Appuyer sur le bouton d'éclairage pour allumer ou éteindre l'éclairage de l'ouvre-porte de garage. Quand les témoins sont allumés, ils resteront ainsi jusqu'à ce qu'on appuie à nouveau sur le bouton d'éclairage ou qu'on mette l'ouvre-porte de garage sous tension. Quand on met l'ouvre-porte de garage sous tension, les témoins s'éteignent après le délai spécifié (le réglage d'usine est de 4 minutes et demie). Ce bouton ne permet pas de commander l'éclairage pendant que la porte est en mouvement.

PROGRAMMATION DU PANNEAU DE COMMANDE SANS FIL

Sélectionner une option ci-dessous pour programmer la commande de porte sans fil.

Option A

En cas de programmation à l'aide du bouton « Learn » de l'ouvre-porte de garage

1. Enfoncer et relâcher le bouton « Learn » de l'ouvre-porte de garage.
2. Dans les 30 secondes, appuyer sur la barre-poussoir du panneau de commande sans fil et la garder enfoncée.
3. Relâcher le bouton lorsque le témoin de l'ouvre-porte de garage clignote. Si les ampoules ne sont pas posées, deux clics se feront entendre. Passer à la rubrique *Mise à l'essai*.

Option B


En cas de programmation d'un panneau de commande multifonction ou à détection de mouvement haut de gamme

1. Appuyer et relâcher le bouton d'apprentissage. Le témoin DEL de la commande va clignoter.
2. Appuyer et relâcher à nouveau le bouton d'apprentissage. Le témoin DEL de la commande va à nouveau clignoter.
3. Dans les 30 secondes, appuyer sur la barre-poussoir du panneau de commande sans fil et la garder enfoncée.
4. Relâcher le bouton une fois que le témoin de l'ouvre-porte de garage clignote ou que deux clics se fassent entendre. Passer à la rubrique *Mise à l'essai*.

Option C

En cas de programmation d'un Smart Control Panel®

Utilisation du bouton de navigation :

1. Appuyer sur le bouton de navigation situé sous « MENU », puis passer à « PROGRAM ».
2. Sélectionner « REMOTE », puis appuyer sur  pour continuer.
3. Dans les 30 secondes, appuyer sur la barre-poussoir du panneau de commande sans fil et la garder enfoncée.
4. Relâcher le bouton une fois que le témoin de l'ouvre-porte de garage clignote ou que deux clics se fassent entendre. Passer à la rubrique *Mise à l'essai*.

MISE À L'ESSAI DU PANNEAU DE COMMANDE SANS FIL

Pour effectuer l'essai, appuyer sur la barre-poussoir du panneau de commande sans fil. La porte du garage va s'ouvrir et se fermer. Ensuite, appuyer sur le bouton d'éclairage du panneau de commande sans fil.

Les témoins de l'ouvre-porte de garage doivent s'allumer ou s'éteindre. Sinon, répéter les étapes de programmation.

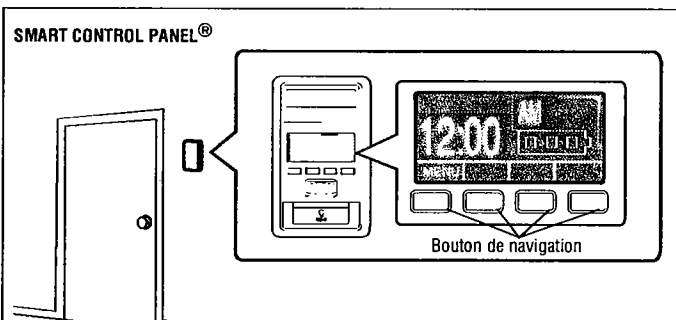
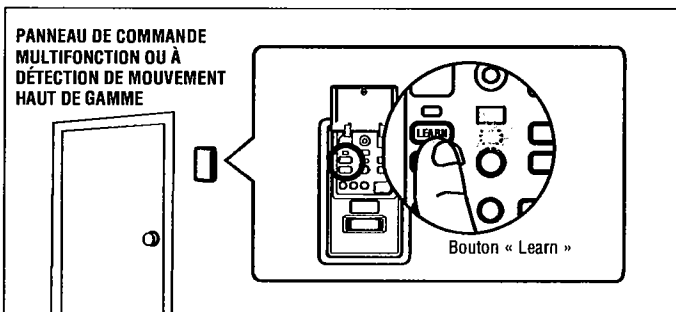
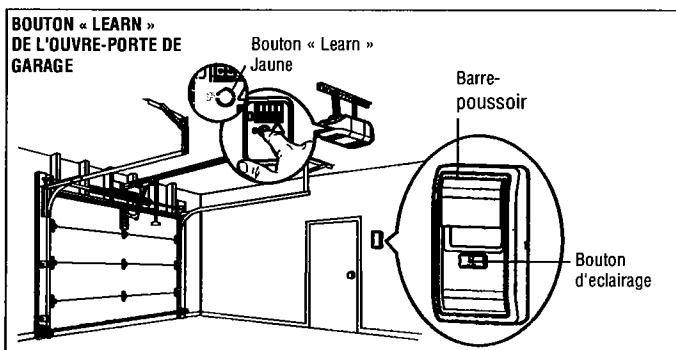
REMARQUE : Le panneau de commande sans fil continuera à faire fonctionner l'ouvre-porte de garage si on a mis un panneau de commande à câble en mode de verrouillage.

SECURITY+ 2.0™ PANNEAU DE COMMANDE SANS FIL MODÈLE 885LM

⚠ AVERTISSEMENT

Pour prévenir d'éventuelles BLESSURES GRAVES ou LA MORT dues à un portail ou une porte de garage en mouvement :

- Poser la commande de porte à portée de vue de la porte de garage, hors de la portée des enfants à une hauteur minimum de 5 pieds (1,5 m) et à l'écart de TOUTES les pièces mobiles de la porte.
- Ne JAMAIS laisser des enfants faire fonctionner les boutons-poussoirs de la commande de porte ou les émetteurs de la télécommande, ni jouer avec ceux-ci.
- Actionner la porte UNIQUEMENT lorsqu'on la voit clairement, qu'elle est bien réglée et que rien ne gêne la course de la porte.
- TOUJOURS avoir l'œil sur la porte de garage jusqu'à sa fermeture complète. Ne JAMAIS laisser personne croiser le chemin d'une porte de garage qui se ferme.



POUR EFFACER TOUS LES CODES DE LA MÉMOIRE DU OUVRE-PORTE DE GARAGE (TÉLÉCOMMANDE, ENTRÉE SANS CLÉ ET PANNEAU DE COMMANDE SANS FIL)

Pour désactiver toute accessoire non désirée, effacer d'abord tous les codes:

Enfoncer et tenir le bouton « Learn » du moteur jusqu'à ce que le témoin lumineux learn s'éteigne (environ 6 secondes). Tous les codes précédents sont maintenant effacés. Reprogrammer chaque télécommande, entrée sans clé ou panneau de commande sans fil qu'on désire utiliser.



INSTALLATION

REMARQUE : Poser le panneau de commande sans fil dans un endroit où on pourra voir la porte, à au moins 5 pieds (1,5 m) du sol, là où les enfants ne pourront pas l'atteindre et loin de toutes les pièces mobiles et fixations de la porte.

1. Marquer l'emplacement du trou de fixation inférieur et percer un trou de 5/32 po (4 mm).
2. Poser la vis inférieure en laissant 1/8 po (3 mm) dépasser le mur.
3. Placer le trou inférieur du panneau de commande sur la vis et faire glisser ce dernier vers le bas jusqu'à ce qu'il soit bien en place.
4. Soulever la barre-poussoir et marquer le trou supérieur.
5. Retirer le panneau de commande sans fil du mur et percer un trou de 5/32 po (4 mm) pour la vis supérieure.
6. Placer le trou inférieur du panneau de commande sur la vis et faire glisser ce dernier vers le bas jusqu'à ce qu'il soit bien en place.
7. Fixer la vis supérieure et fermer la barre-poussoir.

PILE DU PANNEAU DE COMMANDE SANS FIL

⚠ AVERTISSEMENT

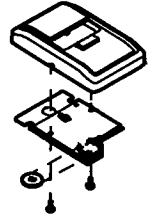
Pour éviter des BLESSURES GRAVES, VOIRE MORTELLES :

- Ne JAMAIS laisser des enfants s'approcher de la pile.
- Communiquer immédiatement avec un médecin en cas d'ingestion d'une pile.

Pour réduire le risque d'incendie, d'explosion ou de brûlure chimique :

- La remplacer **UNIQUEMENT** par une pile bouton 3V2032.
- **NE PAS** la recharger, la démonter, la chauffer à plus de 212 °F (100 °C) ou l'incinérer.

La pile au lithium devrait durer pendant une période allant jusqu'à 5 ans. Pour remplacer la pile, retirer les deux vis et la carte de circuit imprimé du boîtier en plastique, comme indiqué. Insérer la pile neuve en pointant le côté positif (+) vers le haut.



Se débarrasser de la pile usée de manière appropriée.

AVIS : Les règles de la FCC et/ou d'Industrie Canada (IC) interdisent tout ajustement ou toute modification de ce récepteur. IL N'EXISTE AUCUNE PIÈCE SUSCEPTIBLE D'ÊTRE ENTRETENUE PAR L'UTILISATEUR. Tout changement ou toute modification non expressément approuvé par la partie responsable de la conformité peut avoir pour résultat d'annuler l'autorité de l'utilisateur de faire fonctionner l'équipement. Cet appareil est conforme aux dispositions de la partie 15 du règlement de la FCC et de la norme IC RSS-210. Son utilisation est assujettie aux deux conditions suivantes : (1) ce dispositif ne peut causer des interférences nuisibles, et (2) ce dispositif doit accepter toute interférence reçue, y compris une interférence pouvant causer un fonctionnement non souhaité. Cet appareil numérique de la classe B est conforme à la norme NMB-003 du Canada.

PIÈCES DE RECHANGE

Pile au lithium 3V2032 10A20

GARANTIE

GARANTIE LIMITÉE D'UN AN

The Chamberlain Group, Inc. garantit à l'acheteur initial de ce produit que ce dernier est exempt de défaut de matériel ou de fabrication pendant une période d'un an suivant la date d'achat.

1-800-528-9131
www.liftmaster.com

© 2011, The Chamberlain Group, Inc.
All Rights Reserved
Tous droits réservés