



DOOR SENSOR MODELS MYQ-G0302, 821LMB-SENSOR ~~AND 841D8726~~

INSTALL THE DOOR SENSOR

Install with Fastening Strips

1. Remove the pull tab from the door sensor to activate the battery.
2. Position the door sensor vertically and attach to a clean, dry location on the top panel of the garage door with fastening strips (provided).

OR

Install with Screws

1. Press in the bottom of the door sensor and remove the front cover.
2. Remove the pull tab from the door sensor to activate the battery.
3. Position the door sensor vertically and attach to the top panel of the garage door with screws (provided).
4. Replace the front cover.

PROGRAM THE DOOR SENSOR

1. Use the MyQ® App to add a new door sensor.

OR

1. Press and release BUTTON 1 for door 1 or BUTTON 2 for door 2 on the Wi-Fi Hub. The yellow LED will turn solid.
2. Press the Test BUTTON on door sensor until the red LED on the door sensor turns on. The yellow LED on the Wi-Fi Hub will turn off when successfully programmed.
3. Press the Test BUTTON again on the door sensor and the Wi-Fi Hub will beep once for door 1 and twice for door 2.

TEST DOOR SENSOR

Test your door sensor every 6 months or if the MyQ system is not working as expected.

1. Press the test BUTTON on the door sensor, the LED on the door sensor should flash and the Wi-Fi Hub should beep.
2. Perform this test 6 times. If the LED doesn't flash or the Wi-Fi Hub doesn't beep each time, replace the battery in the door sensor with a CR2450 battery.

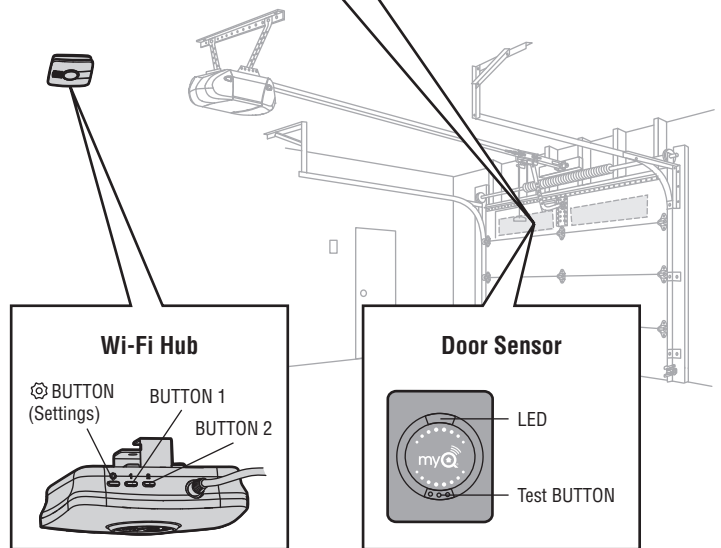
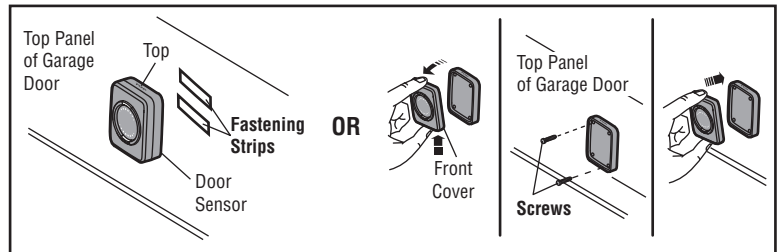
DOOR SENSOR COMPATIBILITY

Visit www.LiftMaster.com/door-sensor or www.chamberlain.com/door-sensor to see which products are compatible with this door sensor.

⚠ WARNING

To reduce the risk of SEVERE INJURY to persons:

- DO NOT enable the SMART GARAGE™ HUB or the MyQ® Garage if operating either one-piece or swinging doors. To be enabled ONLY on a sectional door.



ONE YEAR LIMITED WARRANTY

The Chamberlain Group, Inc. warrants to the first consumer purchaser of this product that it is free from defect in materials and/or workmanship for a period of 1 year from the date of purchase.

NEED HELP?

Go to the Help section at www.mychamberlain.com or www.myliftmaster.com, or call Chamberlain Technical Support at 1-800-528-9131.

~~This device complies with Part 15 of the FCC rules and IC RSS-210. Operation is subject to the following two conditions: (1) this device may not cause harmful interference, and (2) this device must accept any interference received, including interference that may cause undesired operation.~~



DÉTECTEUR SUR PORTE

MODÈLES MYQ-G0302, 821LMB-SENSOR

~~ET 041D8726~~

INSTALLER LE DÉTECTEUR SUR PORTE

Installer avec des bandes de sûreté

1. Retirer l'onglet du capteur pour activer la batterie.
2. Positionnez le détecteur de la porte verticalement et attachez-le avec les bandes de sûreté (incluses) sur une surface propre et sèche du panneau d'en haut de la porte de garage.

OU

Installer avec des vis

1. Appuyez sur le bas du détecteur de la porte et retirez le couvercle du devant.
2. Retirer l'onglet du capteur pour activer la batterie.
3. Positionnez le détecteur de la porte verticalement et attachez-le avec les vis (inclus).
4. Remplacez le couvercle du devant.

PROGRAMMER UN DÉTECTEUR SUR PORTE

1. L'application MyQ® permet d'ajouter un nouveau capteur de porte.

OU

1. Enfoncer et relâcher le BOUTON 1 pour la porte 1 ou le BOUTON 2 pour la porte 2 sur le concentrateur Wi-Fi. La DEL jaune s'allume en continu.
2. Appuyer sur le bouton Test du capteur de porte jusqu'à ce que sa DEL rouge s'allume. La DEL jaune du concentrateur Wi-Fi s'éteint si la programmation a réussi.
3. Appuyer de nouveau sur le BOUTON Test du capteur. Le concentrateur Wi-Fi émet un seul bip pour la porte 1 et deux bips pour la porte 2.

TESTER LE CAPTEUR DE PORTE

Tester le capteur de porte tous les six mois ou lorsque le système MyQ ne fonctionne pas comme prévu.

1. Appuyer sur le bouton TEST sur le capteur de porte; la DEL du capteur de porte devrait clignoter et le concentrateur Wi-Fi devrait émettre des bips.
2. Effectuer ce test six fois. Si la DEL ne clignote pas ou si le concentrateur Wi-Fi n'émet pas de bips chaque fois, remplacer la batterie dans le capteur de porte par une batterie CR2450.

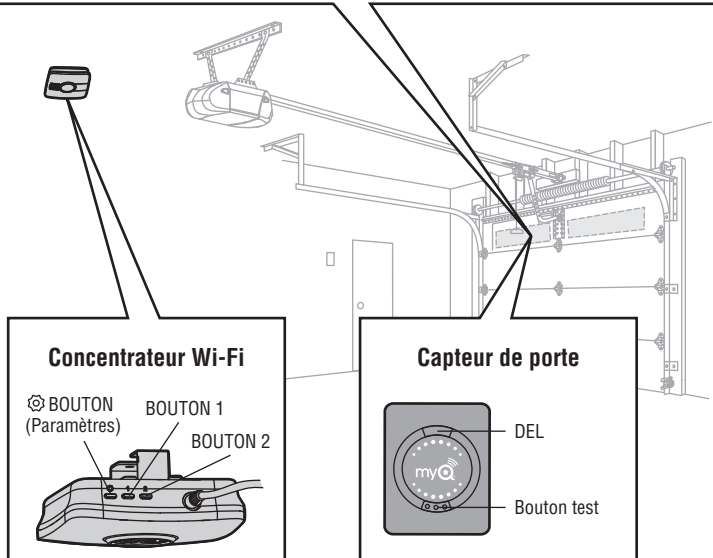
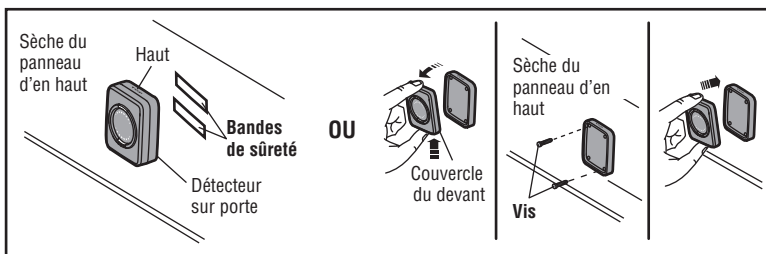
COMPATIBILITÉ DU CAPTEUR DE PORTE

Visiter www.LiftMaster.com/door-sensor ou www.chamberlain.com/door-sensor pour prendre connaissance des produits compatibles avec ce capteur de porte.

⚠ AVERTISSEMENT

Pour réduire les risques de BLESSURES corporelles GRAVES :

- NE PAS activer le CONCENTRATEUR SMART GARAGE™ ou l'appli MyQ® Garage pour actionner une porte de garage rigide ou des portes pivotantes. Il doit être utilisé UNIQUEMENT sur une porte articulée.



GARANTIE LIMITÉE D'UN AN

The Chamberlain Group, Inc. offre la garantie au premier acheteur en magasin s'appliquant à ce produit, certifié exempt de tout défaut concernant les matériaux et/ou sa fabrication, pendant une période d'un an à compter de la date d'achat.

BESOIN D'AIDE ?

Consultez la section Aide sur www.mychamberlain.com ou www.myliftmaster.com, ou appelez l'assistance technique Chamberlain au 1-800-528-9131.

Cet appareil est conforme aux dispositions de la partie 15 du règlement de la FCC et de l' norme IC RSS-210. Son utilisation est assujettie aux deux conditions suivantes: (1) ce dispositif ne peut causer des interférences nuisibles, et (2) ce dispositif doit accepter toute interférence reçue, y compris une interférence pouvant causer un fonctionnement non souhaité.



SENSOR DE PUERTA

MODELOS MYQ-G0302, 821LMB-SENSOR

~~Y 041D8726~~

INSTALAR EL SENSOR DE PUERTA

Instalar con bandas de fijación

1. Quite la pestaña del sensor para activar la batería.
2. Coloque el sensor de puerta vertical y coloque en un lugar limpio y seco en el panel superior de la puerta del garaje con bandas de fijación (incluye).

0

Instalar con tornillos

1. Presione en la parte inferior del sensor de puerta y quite la cubierta delantera.
2. Quite la pestaña del sensor para activar la batería.
3. Coloque el sensor de puerta verticalmente y fije al panel superior de la puerta con tornillos (incluye).
4. Vuelva a colocar la tapa frontal.

PROGRAMAR UN SENSOR DE PUERTA

1. Uso el aplicación MyQ® para agregar un sensor de puerta nuevo.

0

1. Pulsar el BOTÓN 1 para la puerta 1 o el BOTÓN 2 para la puerta 2 en el distribuidor de Wi-Fi. El LED amarillo quedará encendido.
2. Pulsar el botón de prueba (Test) del sensor hasta que se encienda continuamente el LED rojo. Cuando la programación se haya realizado, el LED amarillo del distribuidor de Wi-Fi se apagará.
3. Pulsar nuevamente el botón de prueba del sensor y la unidad Wi-Fi emitirá un sonido para la puerta 1 y dos sonidos para la puerta 2.

PRUEBA EL SENSOR DE LA PUERTA

Probar el funcionamiento del sensor de puerta cada seis meses o si el sistema MyQ no funciona normalmente.

1. Pulsar el botón de prueba del sensor, el LED del sensor parpadeará y la unidad Wi-Fi emitirá un sonido.
2. Llevar a cabo esta prueba 6 veces. Si el LED no parpadea o la unidad Wi-Fi no emite un sonido, cambiar la pila del sensor (usar una pila CR2450).

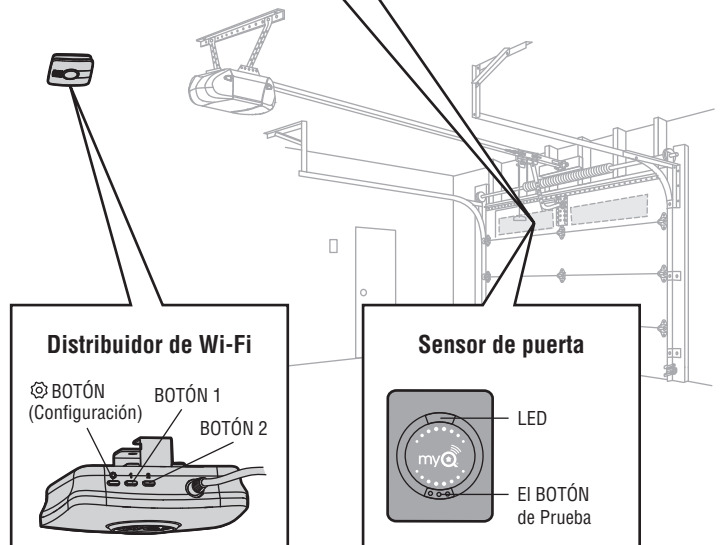
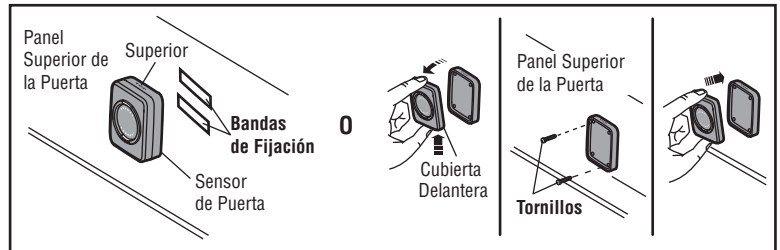
COMPATIBILIDAD DEL SENSOR DE PUERTA

Conéctese a www.LiftMaster.com/door-sensor o www.chamberlain.com/door-sensor para confirmar los productos que sean compatibles con este sensor de puerta.

⚠ ADVERTENCIA

Para reducir el riesgo de accidentes LESIONES GRAVES:

- NO activar el distribuidor SMART GARAGE™ ni MyQ® con puertas de una sola pieza o giratorias. Activarlo ÚNICAMENTE en puertas seccionales.



GARANTÍA LIMITADA DE UN AÑO

The Chamberlain Group, Inc. garantiza al primer comprador minorista de este producto, que el mismo está libre de defectos de materiales y de mano de obra por un período de un año a partir de la fecha de compra.

¿NECESITA AYUDA?

Entre a la sección de Ayuda en www.mychamberlain.com o www.myliftmaster.com, o llame a Apoyo Técnico de Chamberlain al 1-800-528-9131.

Este dispositivo cumple con la parte 15 de las Reglamentaciones de la FCC de EE.UU. y con las normas IC RSS-210. El uso está sujeto a las siguientes condiciones: (1) Este dispositivo no debe causar interferencia perjudicial, y (2) este dispositivo debe poder recibir interferencia, incluso interferencia que pueda afectar su funcionamiento.

