

BEFORE YOU BEGIN:

- **The trolley must be in down (closed door) position during assembly and installation.** If you have a completely installed garage door opener, the rail/opener assembly must be taken down. UP and DOWN Limits must be readjusted after installation.
- Opener hanging brackets will require repositioning and the addition of an extra bracket for stability due to increased rail length.

IF THIS IS A NEW INSTALLATION:

Use the front (header) rail section, belt assembly, and longer emergency release rope in this kit in place of those packaged with your garage door opener. Complete the assembly, installation, and adjustment of your opener according to your owner's manual, with the exception of adding an additional hanging bracket for stability.

IF THIS IS AN EXISTING INSTALLATION, CONTINUE AS FOLLOWS:

1. Pull down on the emergency release handle, then disconnect the trolley from the door arm.
2. Disconnect the rail/opener assembly from the header bracket and hanging brackets, and place it on the floor.
3. Remove the belt cap retainer from the opener sprocket and set aside.
4. Disconnect the master link from the trolley threaded shaft and belt; discard (Figure 1).
5. Remove the spring/nut from the trolley and discard.
6. Remove idler pulley assembly and set aside.
7. Remove the belt assembly and discard.
8. Push the trolley back toward the opener. Disconnect the front rail section by using a screwdriver tip to pry up the outer tab on each side of the rail, then slide it off the center rail. Discard the front rail (Figure 2).
9. Align the new front rail with the existing rail assembly, keeping the cut out "window" at the front (header) end. Be sure to keep it right side up: *the idler pulley bolt hole above the window is larger on top of the rail than on the bottom.* Slide the front rail onto the assembly; tabs along the side will lock into place.
10. As a temporary stop, insert a screwdriver into the hole 10" (25 cm) from the front end of the rail (Figure 1). Slide the trolley assembly to this point.
11. Lay the new belt beside the rail. Grasp the end with the hooked trolley connector and pass approximately 12" (30 cm) of belt through the window. Keeping the ribbed side toward the rail, and allow it to hang while you complete the next two steps.
12. Replace the idler pulley, lock washer and nut. Rotate it to be sure it spins freely. Grease the center if necessary.
13. Locate the rail tab. Use a flathead screwdriver and lift the rail tab until the tab is vertical (90°) (Figure 2).
14. Pull the belt around the idler pulley and hook the trolley connector into the retaining slot on the trolley (Figure 1). The ribbed side must contact the pulley.
15. With the trolley against the screwdriver, dispense the remainder of the belt along the rail length toward the motor unit and around the sprocket (Figure 1). The sprocket teeth must engage the belt.
16. Check to make sure the belt is not twisted, then connect it to the flat end of the trolley threaded shaft with the master link (Figure 1):
 - Push pins of master link bar through holes in end of belt and trolley threaded shaft.
 - Push master link cap over pins and past pin notches.
 - Slide clip-on spring over cap and onto pin notches until both pins are securely locked in place.

⚠️ WARNING

To prevent possible SERIOUS INJURY or DEATH:

- Disconnect ALL electric and battery power BEFORE performing ANY service or maintenance.

CAUTION

The garage door MUST be in the fully closed position during installation.

Figure 1

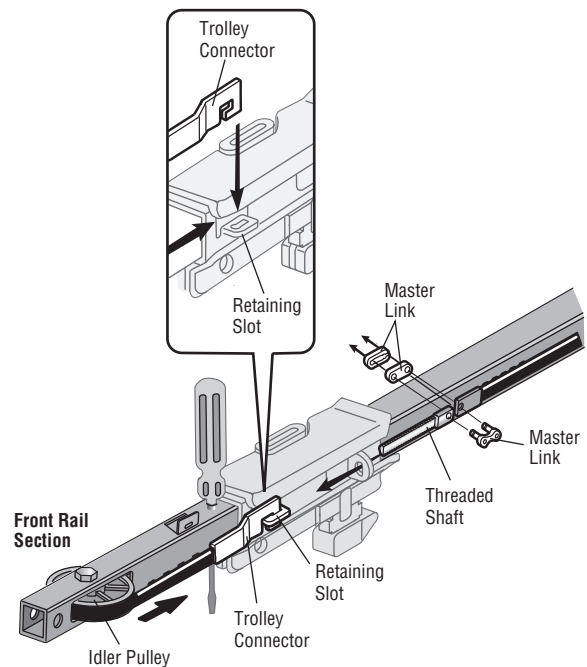
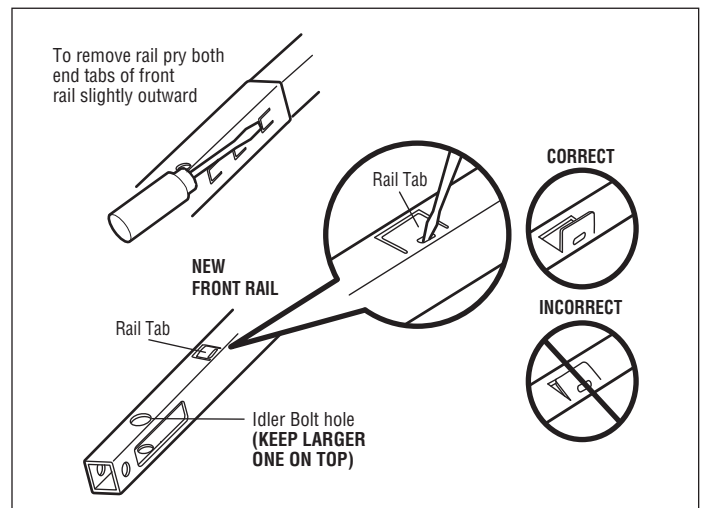
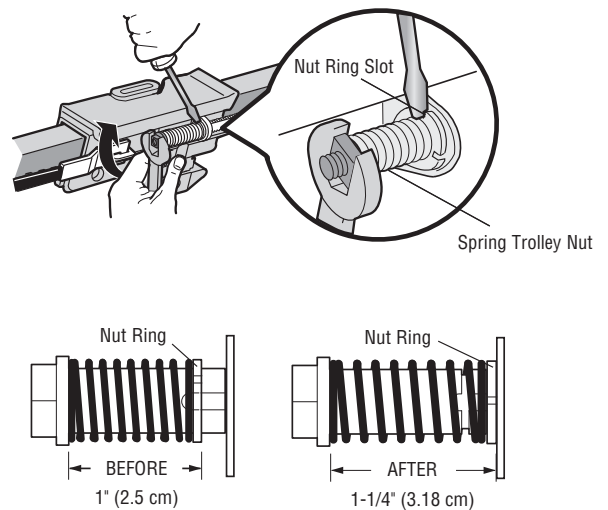


Figure 2



17. Insert the trolley threaded shaft through the hole in the trolley. *Be sure the belt is not twisted, and the ribbed side faces the rail.*
18. Hold the belt at the trolley shaft as you thread the spring nut by hand (Figure 3) onto the shaft until finger tight against the trolley. *Do not use any tools.*
19. Remove the screwdriver.
20. Insert a flathead screwdriver tip into one of the nut ring slots and brace it firmly against the trolley.
21. Tighten the spring trolley nut with an adjustable wrench or a 7/16" open end wrench about a quarter turn until the spring releases and snaps the nut ring against the trolley. This sets the spring to optimum belt tension (Figure 3).
22. Replace the belt cap retainer and complete the re-installation and adjustment of your opener according to your owner's manual.
NOTE: Before hanging the opener, an additional hanging bracket is necessary for stability.
23. Replace the old emergency release rope with the new, longer replacement rope.
24. Reconnect power.
25. Make adjustments and test the safety reversal system according to the owner's manual.

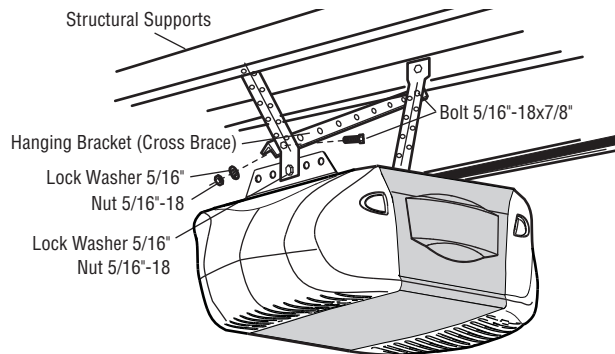
Figure 3



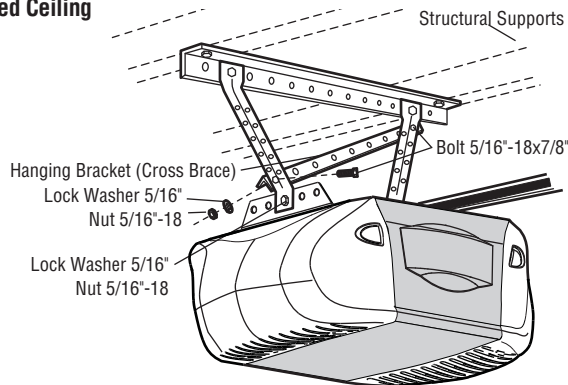
ADDING AN ADDITIONAL HANGING BRACKET:

Cut the enclosed hanging bracket (cross brace) to fit across the installed hanging brackets. Fasten the cross brace to the top and bottom hole of the hanging brackets using 5/16" -18x7/8" hex bolts, 5/16 lock washers and 5/16" -18 nuts.

Unfinished Ceiling



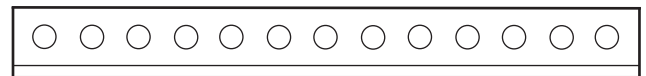
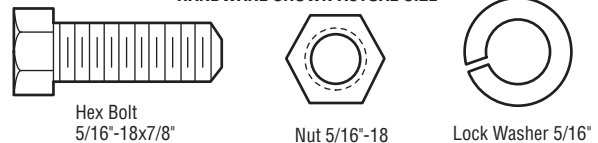
Finished Ceiling



! WARNING

To avoid possible **SERIOUS INJURY** from a falling garage door opener, fasten it **SECURELY** to structural supports of the garage. Concrete anchors **MUST** be used if installing any brackets into masonry.

HARDWARE SHOWN ACTUAL SIZE



REPLACEMENT PARTS

Part No.	Description	Qty
183C158-14	Header Rail Extension	1
41A5250-1	8' (2.4 m) Belt Assembly	1
41A3021	Rope	1
4A1008	Master Link Kit	1

AVANT DE COMMENCER :

- **Le chariot doit être en position abaissée (porte fermée) durant l'assemblage et l'installation.** Si l'ouvre-porte de garage est entièrement installé, l'ensemble de rail/ouvre-porte doit être démonté. Les limites de MONTÉE et de DESCENTE doivent être réajustées après l'installation.
- Les supports pendants de l'ouvre-porte requièrent un nouveau positionnement et l'ajout d'un support supplémentaire pour plus de stabilité, en raison de l'augmentation de la longueur du rail.

S'IL S'AGIT D'UNE INSTALLATION NOUVELLE :

Utiliser la section frontale, la courroie et la nouvelle corde de déclenchement plus longue de cet ensemble au lieu de celles de l'ouvre-porte de garage. Compléter l'assemblage, l'installation et le réglage de l'ouvre-porte de garage selon les instructions du manuel du propriétaire, exception faite de l'ajout d'un support pendant supplémentaire pour une meilleure stabilité de l'ensemble.

S'IL S'AGIT D'UNE INSTALLATION EXISTANTE, POURSUIVRE COMME SUIT :

1. Tirer la poignée de dégagement d'urgence vers le bas, détacher ensuite le chariot du bras de la porte.
2. Détacher l'ensemble de rail/ouvre-porte du support frontal et des supports de montage, et placer cet ensemble sur le sol.
3. Retirer le capuchon de retenue de la courroie du pignon de l'ouvre-porte et mettre de côté.
4. Détacher l'ensemble de maillon de raccord et jeter (Figure 1).
5. Détacher le ressort/écrou du chariot et jeter.
6. Retirer l'ensemble de poulie-guide et mettre de côté.
7. Retirer l'ensemble de courroie et jeter.
8. Repousser le chariot vers la tête de l'ouvre-porte. Détacher la section du rail avant en utilisant l'extrémité d'un tournevis pour faire levier sur la languette extérieure de chaque côté du rail (Figure 2), puis la faire glisser hors du rail central. Jeter le rail avant.
9. Aligner le nouveau rail frontal avec l'ensemble de rail existant, en veillant à ce que la « fenêtre découpée » soit à l'avant. S'assurer de garder les rails le bon côté vers le haut : le trou de boulon de la poulie-guide au-dessus de la fenêtre est plus gros sur le dessus du rail que sur le dessous. Faire glisser le nouveau rail avant sur l'ensemble. Les languettes sur le côté se bloqueront en place.
10. Comme butoir temporaire, insérez un tournevis dans l'orifice situé à 10 pouces (25 cm) du devant du rail. (Figure 1) Faire glisser l'ensemble de chariot jusqu'à ce point.
11. Poser la nouvelle courroie à côté du rail. Saisir l'extrémité avec le connecteur de chariot à crochet et passer environ 12 po (30 cm) de courroie à travers la fenêtre. S'assurer que le côté nervuré est tourné vers le rail et laisser la courroie pendre en réalisant les deux prochaines étapes.
12. Remplacer l'ensemble de poulie-guide, le rondelle-frein, et l'écrou. Faire tourner la poulie pour s'assurer qu'elle tourne librement. Si le centre intérieur est sec, graisser à nouveau afin d'assurer un bon fonctionnement.
13. Localiser l'onglet du rail. Utiliser un tournevis à tête plate et soulever l'onglet du rail à la verticale, c'est-à-dire à un angle de 90 degrés (Figure 2).
14. Tirer la courroie autour de la poulie folle et vers le chariot. Accrocher le connecteur de chariot dans la fente de retenue sur le chariot (Figure 1). Le côté nervuré doit venir en contact avec la poulie.
15. Le chariot étant contre le tournevis, distribuer le reste de la courroie le long du rail vers le moteur et autour du pignon (Figure 1). Les dents du pignon doivent s'engager dans la courroie.
16. S'assurer que la courroie n'est pas tordue, puis la raccorder à l'extrémité plate de l'arbre fileté du chariot avec le maillon de raccord (Figure 1) :
 - Pousser les chevilles de la barre du maillon de raccord à travers les trous pratiqués dans l'extrémité de la courroie et de l'arbre fileté du chariot.
 - Pousser le chapeau du maillon principal au-delà des encoches de goupille.
 - Faire glisser le ressort à pince par-dessus le chapeau et sur les encoches de goupille jusqu'à ce que les deux goupilles soient solidement bloquées en place.



AVERTISSEMENT

Pour éviter des BLESSURES GRAVES ou FATALES :

- Débranchez TOUTE alimentation électrique et piles AVANT d'effectuer TOUT entretien ou maintenance.

ATTENTION

La porte de garage DOIT être complètement fermée pendant l'installation.

Figure 1

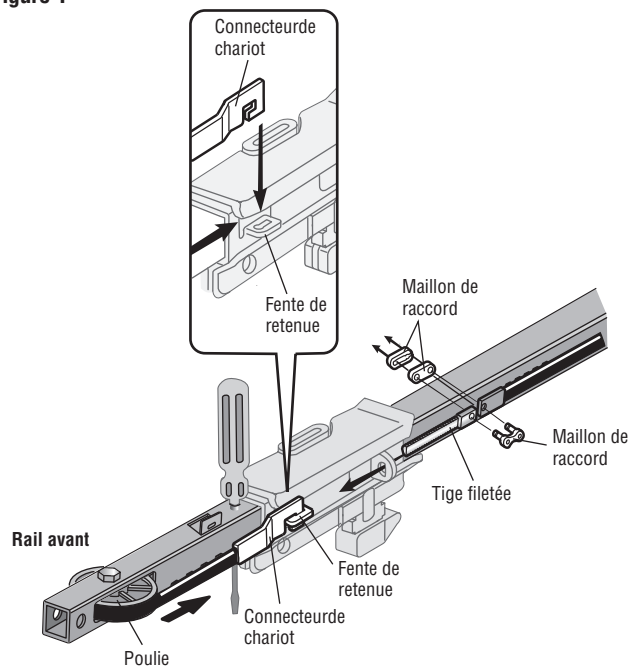
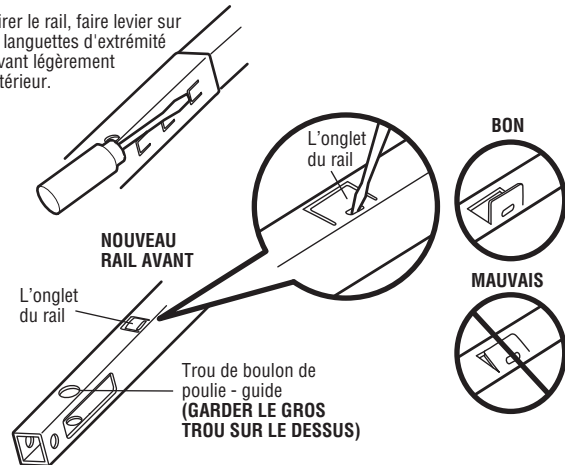


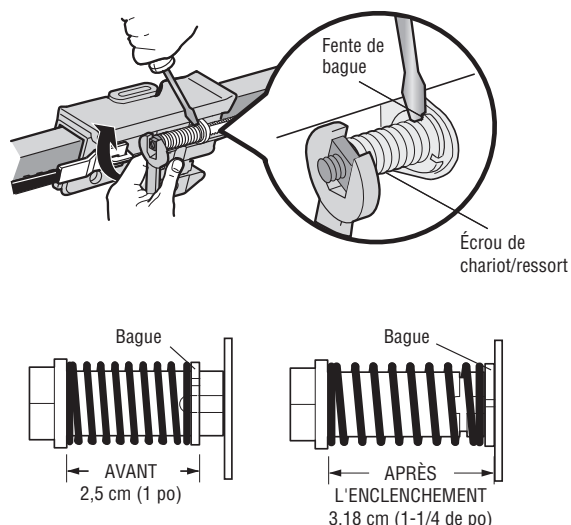
Figure 2

Pour retirer le rail, faire levier sur les deux languettes d'extrémité du rail avant légèrement vers l'extérieur.



17. Insérer l'arbre fileté du chariot à travers le trou du chariot. *S'assurer que la courroie n'est pas tordue et que le côté nervuré est dirigé vers le rail.*
18. Tenir la courroie au niveau de l'arbre du chariot tout en vissant l'écrou à ressort à la main sur l'arbre jusqu'à ce qu'il soit serré contre le chariot (Figure 3). *N'utiliser aucun outil.*
19. Retirer le tournevis.
20. Insérer la pointe d'un tournevis plat dans l'une des fentes pour bague et la tenir fermement contre le chariot.
21. Serrer l'écrou à ressort du chariot avec une clé à molette ou une clé à fourche de 7/16 po d'un quart de tour jusqu'à ce que le ressort se dégage et enclenche la bague sur le chariot. Ceci règle le ressort à la tension optimale (Figure 3).
22. Remettre le capuchon de maintien de la courroie en place et procéder à la réinstallation et au réglage de l'ouvre-porte conformément au manuel d'instructions. **REMARQUE :** *Avant de suspendre l'ouvre-porte, la pose d'un support pendant supplémentaire est nécessaire afin d'assurer la stabilité de l'ensemble.*
23. Remplacer l'ancienne corde de la poignée de déclenchement d'urgence par la nouvelle corde de rechange plus longue.
24. Rebranchez l'alimentation.
25. Faites tous les ajustements et testez le système de retournement de sécurité en accord avec le manuel d'instruction.

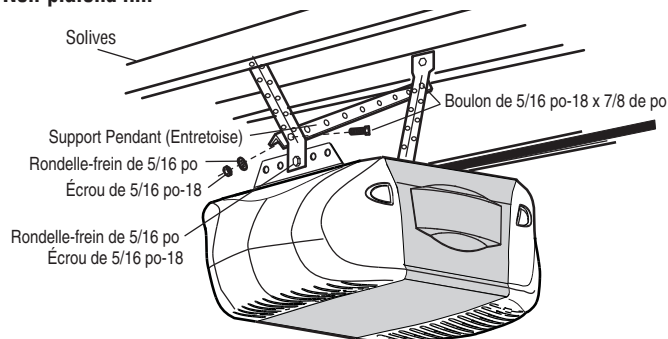
Figure 3



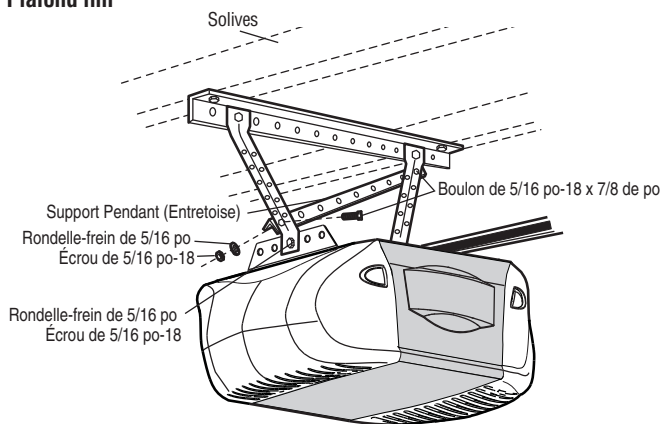
AJOUT D'UN SUPPORT PENDANT SUPPLÉMENTAIRE :

Découper le support pendant inclus (*entretoise*) pour l'adapter transversalement sur les supports déjà installés. Fixer l'entretoise sur les trous supérieur et inférieur des supports pendants à l'aide de 18 vis à tête hexagonale 5/16 po x 7/8 po, des rondelles de blocage 5/16 po et de 18 écrous 5/16 po.

Non-plafond fini



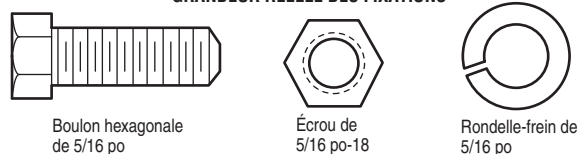
Plafond fini



⚠ AVERTISSEMENT

Pour éviter d'éventuelles BLESSURES GRAVES par suite de la chute d'un ouvre-porte de garage, fixer l'ouvre-porte SOLIDEMENT aux solives du garage. On DOIT utiliser des ancrages de béton si les supports sont posés dans la maçonnerie.

GRANDEUR RÉELLE DES FIXATIONS



Boulon hexagonale de 5/16 po

Écrou de 5/16 po-18

Rondelle-frein de 5/16 po

Support pendant (Entretoise) Ne pas grandeur réelle

PIÈCES DE REPARATION

De Pièce	Désignation	Qté
183C158-14	Rallonge de rail frontal	1
41A5250-1	Ensemble de courroie 8' (2.4 m)	1
41A3021	Corde	1
4A1008	Maillon de raccord	1