

# Wireless Multimedia Desktop Keyboard

Model Name:G257

**USER MANUAL**

# Tastenbelegung/Key assignment/Programmation des touches

Rechner  
Calculator  
Calculatrice



E-Mail Programm  
E-Mail program  
Programme E-Mail



Browser, Startseite  
Browser, home  
Navigateur, démarrage



Standby  
Standby  
Mise en veille



Ton leiser  
Volume down  
Volume plus bas



Ton aus  
Mute  
Coupure du son



Ton lauter  
Volume up  
Volume plus fort



Voriger Titel  
Previous title  
Titre précédent

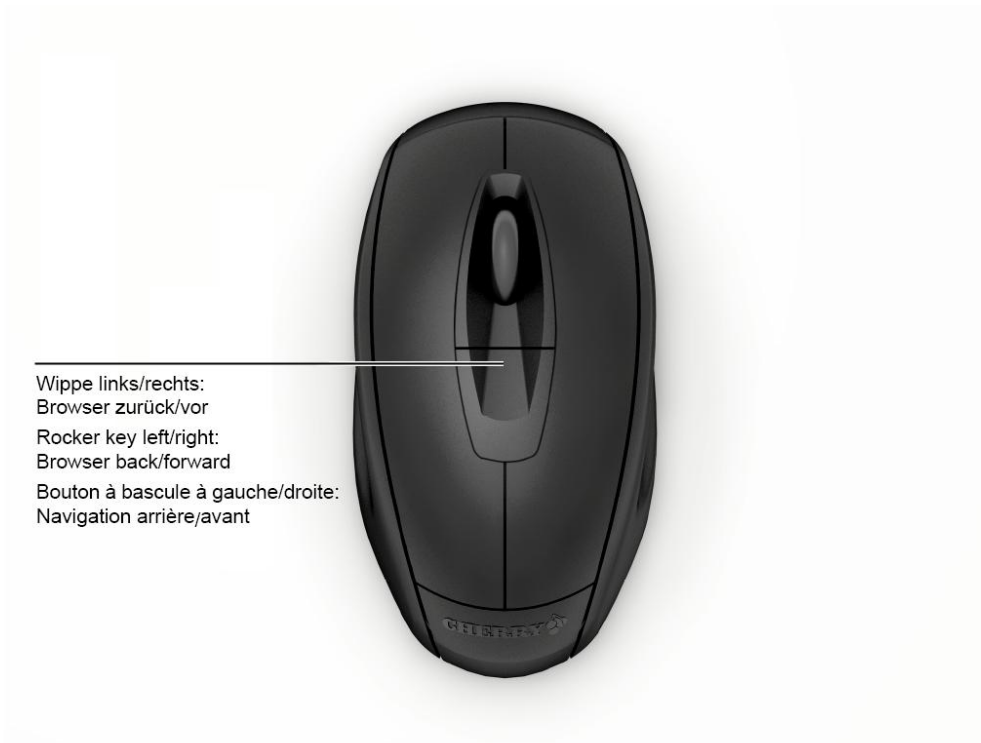


Start/Pause  
Play/Pause  
Lecteur/Pause



Nächster Titel  
Next title  
Titre suivant





#### Batteriestatusanzeige/Battery status indication/Indicateur d'état de piles

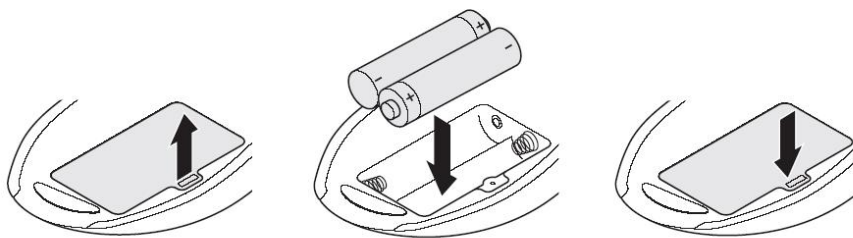
Nach dem ersten Blinken der LED können Sie noch ca. 10 Stunden weiterarbeiten.  
Rot blinkend: Maus  
Grün blinkend: Tastatur

After the first flashing of the LED you are able to work up to approx. 10 hours.  
Red flashing: mouse  
Green flashing: keyboard

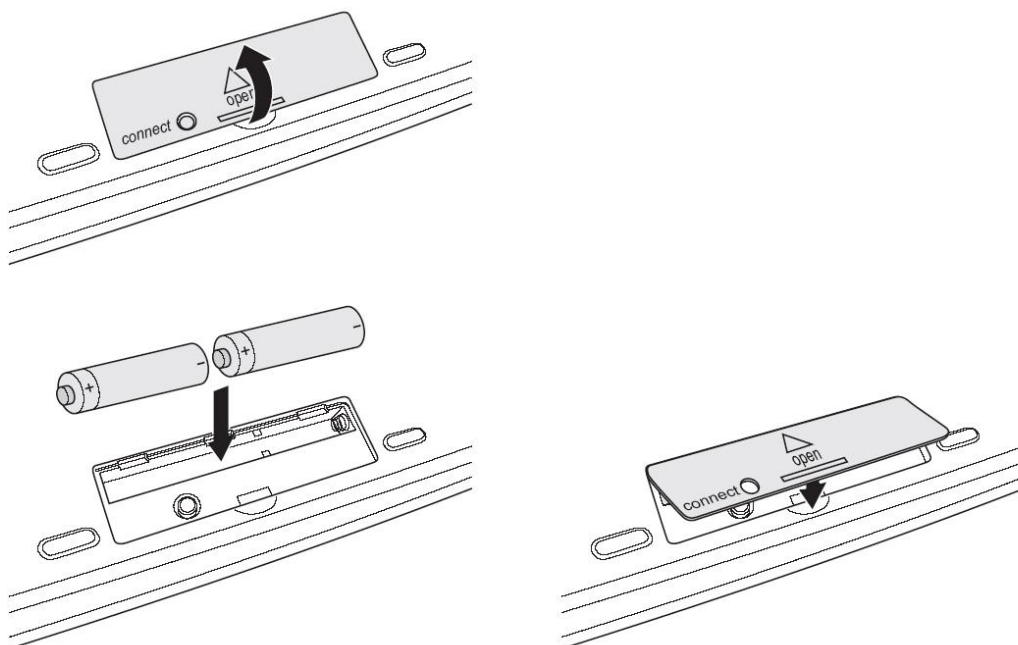
Après le premier clignoter de la DEL vous pouvez travailler encore env. 10 heures.  
Clignotant rouge: souris  
Clignotant vert: clavier



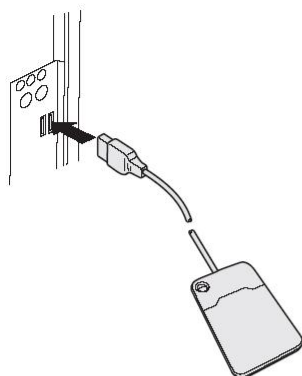
- 1 Batterien in die Maus einlegen/Inserting batteries into the mouse/  
Insérer les piles dans la souris



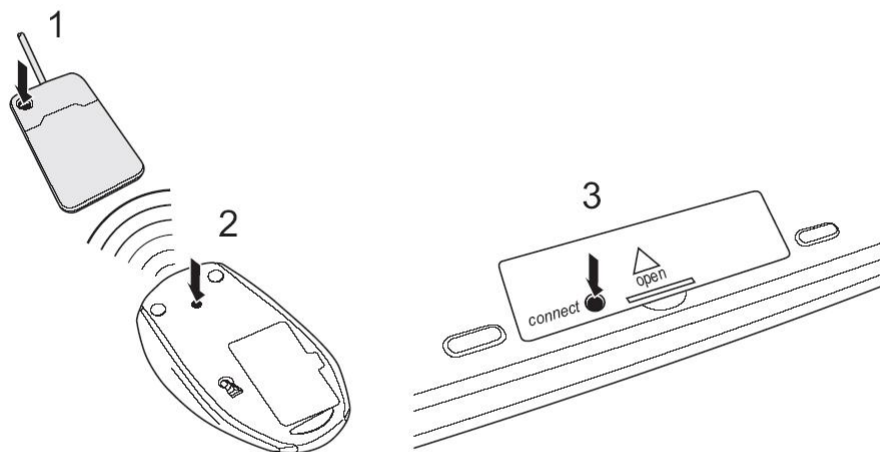
- 2 Batterien in die Tastatur einlegen/Inserting batteries into the keyboard/  
Insérer les piles dans le clavier



3 Empfänger anschließen/Connecting receiver/Raccorder le récepteur



4 Verbindung herstellen/Creating a connection/Etablir une connexion



## Herzlichen Glückwunsch!

Mit einem Qualitätsprodukt aus dem Hause Cherry haben Sie in jedem Fall die richtige Wahl getroffen.

Ihre **BARRACUDA** zeichnet sich besonders durch folgende Eigenschaften aus:

- Notebook-Tastgefühl
- Kabellose Freiheit mit 2 m Reichweite
- Präzise und schnell durch optischen Sensor
- Soft-Touch-Oberfläche

Die 10 Hotkeys der Tastatur und die 5 Tasten der Maus können Sie mit der Software **KeyM@n** frei programmieren. Probieren Sie es aus!

Für Informationen zu weiteren Produkten, Downloads und vielem mehr, besuchen Sie bitte

[www.cherrycorp.com](http://www.cherrycorp.com) oder [www.cherry.de](http://www.cherry.de)

Wir wünschen Ihnen viel Vergnügen mit Ihrer **BARRACUDA**.

Ihre Cherry GmbH

### 1 Tipps

#### 1.1 Mausuntergrund

Eine helle, strukturierte Fläche als Mausuntergrund steigert die Effektivität der Maus und gewährleistet eine optimale Bewegungserkennung.

Eine spiegelnde Fläche ist als Mausuntergrund nicht geeignet.

#### 1.2 Reinigung der Geräte



##### Vorsicht!

Beschädigung durch aggressive Reinigungsmittel oder Flüssigkeit in den Geräten

- 1 Verwenden Sie zur Reinigung keine Lösungsmittel wie Benzin oder Alkohol und keine Scheuermittel oder Scheuerschwämme.
- 2 Verhindern Sie, dass Flüssigkeit in die Geräte gelangt.
- 3 Entfernen Sie nicht die Tastkappen der Tastatur.

- 1 Reinigen Sie die Geräte mit einem leicht feuchten Tuch und etwas mildem Reinigungsmittel (z. B. Geschirrspülmittel).
- 2 Trocknen Sie die Geräte mit einem fusselfreien, weichen Tuch.

### 1.3 RSI-Syndrom



#### RSI-Syndrom

RSI steht für "Repetitive Strain Injury" = "Verletzung durch wiederholte Beanspruchung". RSI entsteht durch kleine, sich ständig wiederholende Bewegungen.

Typische Symptome sind Beschwerden in den Fingern oder im Nacken. Weitere Informationen finden Sie unter: [www.cherry.de/deutsch/service/service\\_rsi.htm](http://www.cherry.de/deutsch/service/service_rsi.htm)

- 1 Richten Sie Ihren Arbeitsplatz ergonomisch ein.
- 2 Positionieren Sie Tastatur und Maus so, dass sich Ihre Oberarme und Handgelenke seitlich vom Körper befinden und ausgestreckt sind.
- 3 Machen Sie mehrere kleine Pausen, ggf. mit Dehnübungen.
- 4 Ändern Sie oft Ihre Körperhaltung.

### 1.4 Entsorgung



Entsorgen Sie das Altgerät und die Batterien über eine Sammelstelle für elektronischen Abfall oder Ihren Händler.

## 2 Hilfe im Problemfall

- 1 Prüfen Sie, ob die Batterien korrekt eingelegt sind und genügend Spannung haben.
- 2 Drücken Sie zum Zurücksetzen der Geräte zuerst die Connect-Taste am Empfänger und dann an der Unterseite der Maus und der Tastatur.
- 3 Schließen Sie den Empfänger an einem anderen USB-Anschluss am PC an.
- 4 Platzieren Sie den Empfänger nicht in der Nähe von elektrischen Geräten und vermeiden Sie metallische Oberflächen.

### 3 Technische Daten

Bezeichnung	Wert
Versorgungsspannung Tastatur/Maus	2,0 ... 3,3 V SELV
Versorgungsspannung Empfänger	5,0 V/DC $\pm$ 5 % SELV
Stromaufnahme Tastatur	max. 20 mA
Stromaufnahme Maus	max. 35 mA
Stromaufnahme Empfänger	typ. 20 mA
Batterien Tastatur	2 Batterien, Typ LR03 (AAA)
Batterien Maus	2 Batterien, Typ LR6 (AA)
Lagertemperatur	-20 °C ... +60 °C
Betriebstemperatur	0 °C ... +40 °C

### 4 Kontakt

Cherry GmbH  
Cherrystraße  
91275 Auerbach  
www.cherrycorp.com  
www.cherry.de

#### Vertrieb:

Tel.: +49 (0) 1805 243779 (01805 CHERRY),  
(12 Cent/Min.)  
E-Mail: sales@cherry.de

#### Technischer Support:

Tel.: +49 (0) 1805 919108 (12 Cent/Min.)  
E-Mail: support@cherry.de

Bitte halten Sie bei Anfragen an den Technischen Support folgende Informationen bereit:

- Artikel- und Serien-Nr. des Produkts
- Bezeichnung und Hersteller Ihres PCs, Notebooks oder Motherboards
- Betriebssystem und ggf. installierte Version eines Service Packs

### 5 Allgemeiner Anwenderhinweis

Cherry optimiert seine Produkte ständig im Zuge der Entwicklung von neuen Technologien. Technische Änderungen behalten wir uns deshalb vor. Die Ermittlung der Zuverlässigkeit sowie die Definition von technischen Angaben erfolgen gemäß Cherry-interner Prüfung, um international anerkannte Vorschriften bzw. Normen zu erfüllen. Davon abweichende Anforderungen können durch gegenseitige Zusammenarbeit erfüllt werden. Unsachgemäße Behandlung, Lagerung und äußere Einflüsse können zu Störungen und Schäden im Einsatz führen.

Wir übernehmen keinerlei Gewährleistung für Mängel, die auf einer anwenderseitigen Veränderung des Produkts beruhen, und haften nicht im Falle unbefugter Veränderungen. Alle Reparaturen müssen durch Cherry oder eine offiziell berechnete Person oder Organisation durchgeführt werden.

Etwaige Schadensersatzansprüche gegen Cherry oder seine eingesetzten Vertreter – gleich aus welchem Rechtsgrund (einschließlich stressbedingte körperliche Schäden) – sind ausgeschlossen, soweit uns nicht Vorsatz, grobe Fahrlässigkeit oder die Nichtbeachtung zwingender Produkthaftungsbestimmungen treffen oder bei Verletzungen von Leben, Körper oder Gesundheit. Die vorliegende Anleitung ist nur gültig für das mitgelieferte Produkt.

Weitere Informationen darüber sind bei den jeweiligen Cherry-Distributoren oder direkt über die Cherry GmbH erhältlich.

# Congratulations!

When you select a quality product from Cherry, you've always made the right choice.

The following features in particular set your **BARRACUDA** apart:

- The feel of Notebook keys
- The freedom of no cables with a range of 2 m
- Precise and fast with optical sensor
- Soft-touch surface

The 10 Hotkeys of the keyboard and the 5 buttons of the mouse are freely programmable with the **KeyM@n** software. Try it and see!

For information on additional products, downloads, and much more, please visit [www.cherrycorp.com](http://www.cherrycorp.com) or [www.cherry.de](http://www.cherry.de)

We hope you enjoy your new **BARRACUDA**.

Your Cherry GmbH

## 1 Tips

### 1.1 Surface under the mouse

A bright, structured surface under the mouse increases the efficiency of the mouse and ensures optimum detection of movement.

A reflective surface is not suitable for use under the mouse.

### 1.2 Cleaning the devices



#### Caution!

Damage may be caused by harsh cleaning agents or liquids in the devices

- 1 Do not use solvents such as gasoline or alcohol and scouring agents or scouring sponges for cleaning.
- 2 Prevent liquids from entering the devices.
- 3 Do not remove the keycaps of the keyboard.

- 
- 1 Clean the mouse with a slightly damp cloth and some mild cleaning agent (e.g. dishwashing liquid).
  - 2 Dry off the mouse with a soft, lint-free cloth.

## 1.3 RSI syndrome



### RSI syndrome

RSI stands for "Repetitive Strain Injury". RSI results from small, continually repeated movements.

Typical symptoms are discomfort in the fingers or neck. For further information see: [www.cherry.de/english/service/servicedownload\\_rsi.htm](http://www.cherry.de/english/service/servicedownload_rsi.htm)

- 1 Set up your workspace for maximum ergonomic benefit.
- 2 Position the keyboard and mouse in such a way that your upper arms and wrists are on either side of your body and are stretched out.
- 3 Take several short breaks, with stretching exercises if necessary.
- 4 Change the position of your body often.

## 1.4 Disposal



Dispose of the old unit and the batteries via a collecting point for electronic scrap or via your dealer.

## 2 Troubleshooting

- 1 Check whether the batteries are inserted correctly and supply sufficient voltage.
- 2 Reset the devices: Press Connect button on receiver, and then press Connect button on bottom of mouse and keyboard.
- 3 Connect the receiver to another USB port on the PC.
- 4 Place the receiver away from electrical devices and avoid metallic surfaces.



### 3 Technical data

Designation	Value
Supply voltage keyboard/mouse	2.0 ... 3.3 V SELV
Supply voltage receiver	5.0 V/DC $\pm 5\%$ SELV
Current consumption keyboard	max. 20 mA
Current consumption mouse	max. 35 mA
Current consumption receiver	typ. 20 mA
Battery type keyboard	2 batteries, type AAA (LR03)
Battery type mouse	2 batteries, type AA (LR6)
Storage temperature	-20 °C ... +60 °C
Operating temperature	0 °C ... +40 °C

### 4 Contact

Cherry GmbH  
Cherrystraße  
91275 Auerbach  
Germany  
[www.cherrycorp.com](http://www.cherrycorp.com)  
[www.cherry.de](http://www.cherry.de)

#### Sales:

Tel.: +49 (0) 1805 243779 (01805 CHERRY),  
(0.12 €/min.)  
E-mail: [sales@cherry.de](mailto:sales@cherry.de)

#### Technical support:

Tel.: +49 (0) 1805 919108 (0.12 €/min.)  
E-mail: [support@cherry.de](mailto:support@cherry.de)

Please have the following information on hand when contacting technical support:

- Item and serial no. of the product
- Name and manufacturer of your PC/notebook or motherboard
- Operating system and, if applicable, installed service pack version

### 5 General advice

Cherry continuously optimizes products as new technologies are developed. For this reason we reserve the right to make technical alterations. The evaluation of product reliability and the definition of the product's technical performance are carried out according to Cherry's own requirements in order to meet internationally recognized regulations and standards. Requirements in addition to these can be met through mutual cooperation. Improper usage, handling, storage and external influences could lead to faults and defects during use.

We do not accept warranty for defects caused by alterations to our product by the user and shall not be held liable for unauthorized modifications. All repairs must be made by Cherry or an officially appointed organization or person.

Possible compensation claims against Cherry or its nominated officers – whatever the legal justification including physical or stress related injuries – are excluded. Exceptions to this exist in the case of intent or gross negligence on the part of Cherry, infringements of Product Liability Law or in cases of injury, bodily harm or risk to health. These operating instructions only apply to the accompanying product.

Full details can be obtained from your local Cherry dealer or direct from Cherry GmbH.

## Félicitations!

En optant pour un produit de qualité de la société Cherry, vous avez fait le bon choix.

Votre **BARRACUDA** se caractérise par les propriétés suivantes:

- Toucher similaire à celui d'un ordinateur portable
- Confort sans fil et portée de 2 m
- Précision et rapidité grâce au capteur optique
- Surface Soft Touch

Les 10 hotkeys du clavier et les 7 touches de la souris sont librement programmables avec le logiciel **KeyM@n**. A vous de jouer!

Pour de plus amples informations sur d'autres produits, des téléchargements et autres, rendez-vous sur les sites [www.cherrycorp.com](http://www.cherrycorp.com) ou [www.cherry.de](http://www.cherry.de)

Nous vous souhaitons de bien profiter de votre **BARRACUDA**.

Cherry GmbH

### 1 Conseils

#### 1.1 Surface pour la souris

L'utilisation de la souris sur une surface claire, structurée augmente son effectivité et garantit une détection optimale des mouvements.

Une surface réfléchissante ne convient pas pour la souris.

#### 1.2 Nettoyage des appareils



##### Attention!

Détérioration en cas d'utilisation de produits de nettoyage agressifs ou de pénétration de liquide dans les appareils

- 1 Pour le nettoyage, n'utilisez pas de solvants tels que l'essence ou l'alcool ni aucun produit ou éponge abrasif.
- 2 Empêchez tout liquide de pénétrer dans les appareils.
- 3 N'enlevez pas les capuchons des touches du clavier.

- 
- 1 Nettoyez les appareils avec un chiffon légèrement humide et un produit de nettoyage doux (p. ex. détergent vaisselle).
  - 2 Séchez les appareils avec un chiffon doux non peluchant.

### 1.3 Syndrome LMR



#### Syndrome LMR

LMR signifie "Lésion due aux mouvements répétitifs". Le syndrome LMR apparaît suite à de petits mouvements se répétant en permanence.

Des symptômes typiques sont des douleurs dans les doigts ou la nuque. Pour plus d'informations visitez:

[www.cherry.de/french/service/lmr.htm](http://www.cherry.de/french/service/lmr.htm)

- 1 Organisez votre poste de travail de manière ergonomique.
- 2 Positionnez le clavier et la souris de telle façon que vos bras et vos poignets se trouvent latéralement par rapport au corps et soient étendus.
- 3 Faites plusieurs petites pauses, le cas échéant accompagnées d'exercices d'étirement.
- 4 Modifiez souvent votre attitude corporelle.

---

### 1.4 Elimination



Eliminer l'appareil usé et les piles via un point de collecte pour déchets électroniques ou via le point de vente.

---

## 2 Aide en cas de problème

- 1 Vérifiez que les piles sont correctement mises en place et que la tension est suffisante.
- 2 Remettre les appareils: Appuyez sur le bouton de Connect de la récepteur, puis sur le bouton de Connect situé sous la souris et sous le clavier.
- 3 Raccordez le récepteur à un autre raccordement USB du PC.
- 4 Eloignez le récepteur des autres appareils électriques et évitez les surfaces métalliques.

### 3 Caractéristiques techniques

Désignation	Valeur
Alimentation du clavier/ de la souris	2,0 ... 3,3 V SELV
Alimentation du récepteur	5,0 V/DC $\pm 5$ % SELV
Consommation de courant du clavier	max. 20 mA
Consommation de courant de la souris	max. 35 mA
Consommation de courant du récepteur	typ. 20 mA
Type de piles du clavier	2 piles, type LR03 (AAA)
Type de piles de la souris	2 piles, type LR6 (AA)
Température de stockage	-20 °C ... +60 °C
Température de fonctionnement	0 °C ... +40 °C

### 4 Contact

Cherry GmbH  
Cherrystraße  
91275 Auerbach  
Allemagne  
[www.cherrycorp.com](http://www.cherrycorp.com)  
[www.cherry.de](http://www.cherry.de)

Distribution:  
Tel.: +49 (0) 1805 243779 (01805 CHERRY),  
(12 cents/min.)  
E-mail: [sales@cherry.de](mailto:sales@cherry.de)

Support technique:  
Tél.: +49 (0) 1805 919108 (12 cents/min.)  
E-mail: [support@cherry.de](mailto:support@cherry.de)

Lors de demandes, veuillez à disposer des informations suivantes à portée de main:

- N° d'article et n° de série du produit
- Désignation et fabricant de votre PC/portable ou de la carte-mère
- Système d'exploitation et le cas échéant version installée d'un Service Pack

### 5 Généralités

Cherry optimise continuellement ses produits en fonction des progrès technologiques. Par conséquent, nous nous réservons le droit de faire des modifications techniques. L'évaluation de la fiabilité ainsi que la définition des détails techniques sont le résultat des tests internes conformes aux normes internationales en vigueur. D'autres spécifications peuvent être appliquées suite à une coopération mutuelle. Des mauvaises conditions d'utilisation, de stockage, ou d'environnement peuvent entraîner des dysfonctionnements ou des dommages lors de l'utilisation.

Nous insistons sur le fait que nous ne pouvons accorder quelque garantie que ce soit causée par une modification du matériel par l'utilisateur. Ceci est valable également pour d'éventuels travaux de réparation ou de maintenance effectués par des personnes non agréées.

Toute demande d'indemnisation éventuelle contre Cherry ou ses représentants – quoi que soit la cause (ainsi que des dommages corporels dus à une réaction émotionnelle) – sera rejetée dans la mesure où elle n'est pas la conséquence d'une négligence de notre part. Les restrictions ci-dessus ne s'appliquent pas dans le cadre de la loi sur la Responsabilité Produit allemande ainsi qu'en cas de blessures corporelles ou d'atteintes à la santé. Les conditions d'utilisation ci-dessus ne sont valables que pour le produit livré avec cette notice.

Pour tout complément d'information, veuillez contacter votre revendeur Cherry ou directement Cherry GmbH.

## Zertifizierungen/Certifications

### 1 Federal Communications Commission (FCC) Radio Frequency Interface Statement

Information to the user: This equipment has been tested and found to comply with the limits for Class B digital device, pursuant to Part 15 of the FCC Rules. These limits are designed to provide reasonable protection against harmful interference in a residential installation. This equipment generates, uses and can radiate radio frequency energy and, if not installed and used in accordance with the instructions, may cause harmful interference to radio communications. However, there is no guarantee that interference will not occur in a particular installation. If this equipment does cause harmful interference to radio or television reception, which can be determined by turning the equipment off and on, the user is encouraged to try to correct the interference by one or more of the following measures:

- Reorientate or relocate the receiving antenna.
- Increase the separation between the equipment and receiver.
- Connect the equipment into an outlet on a circuit different from that to which the receiver is connected.
- Consult the dealer or an experienced radio/TV technician for help.

Caution: Unauthorized changes or modifications could void the authority to operate the equipment.

### 2 For UL

For use with Listed Personal Computers only!



eVolution

M85-25700  
wireless desktop

# BARRACUDA



Bedienungsanleitung

Operating Manual

Mode d'emploi

644-0440.01 DE, US, FR Jul 2006

**CHERRY** 