

### 1 Vorteile des SmartTerminals ST-1275

- SmartTerminal zum Verarbeiten von Chipkarten nach ISO 7816 und kontaktlosen Chipkarten nach ISO 14443 A und B
- EMVCo-Zulassung (EMV 2000 Level 1 Type Approval)

Mit der entsprechenden Applikationssoftware können Sie das SmartTerminal für folgende Aufgaben einsetzen:

- Bezahlen im Internet (Internet Payment)
- Digitale Signatur
- **Public Key Infrastructure** (digitale Signatur auf Firmenebene oder firmenübergreifend)
- E-Commerce
- Home Banking
- Regelung der Zugriffsberechtigung (Access Control)
- Datenverschlüsselung

### 2 Anschließen des SmartTerminals an den PC und Installieren der Software unter Microsoft Windows 2000/XP/Vista

- 1 Laden Sie den aktuellen Treiber von unserer Webseite [www.cherry.de](http://www.cherry.de) unter **Service & Support/Downloads**.
- 2 Folgen Sie den Installationsanweisungen.
- 3 Verbinden Sie den USB-Stecker des SmartTerminals mit dem USB-Anschluss des PCs.

### 3 Gebrauch des Chipkarten-Lesers

#### 3.1 Kontaktbehafte Chipkarten

- Stecken Sie die Chipkarte mit dem Chip nach oben und zum Lesekopf zeigend in den Chipkarten-Schacht.

Nachdem ein deutlicher Druckpunkt überwunden ist, erfolgt die Kontaktierung.

#### 3.2 Kontaktlose Chipkarten/Transponder

- Legen Sie die Chipkarte oder den Transponder möglichst parallel auf den Chipkarten-Leser. (Sie können die Karte auch in den Chipkarten-Leser stecken.)

Bereits ab einer Entfernung von unter 5 cm werden die Daten übertragen.

### 4 Entsorgung



Entsorgen Sie das Altgerät über eine Sammelstelle für elektronischen Abfall oder Ihren Händler.

### 5 Kontakt

Cherry GmbH  
Cherrystraße  
91275 Auerbach  
[www.cherrycorp.com](http://www.cherrycorp.com)  
[www.cherry.de](http://www.cherry.de)

Vertrieb:

Tel.: +49 (0) 1805 243779 (01805 CHERRY),  
(14 Cent/Min. aus dem deutschen Festnetz)  
E-Mail: [sales@cherry.de](mailto:sales@cherry.de)

Technischer Support:

Tel.: +49 (0) 1805 919108  
(14 Cent/Min. aus dem deutschen Festnetz)  
E-Mail: [support@cherry.de](mailto:support@cherry.de)

Bitte halten Sie bei Anfragen an den Technischen Support folgende Informationen bereit:

- Artikel- und Serien-Nr. des Produkts
- Bezeichnung und Hersteller Ihres Computersystems
- Betriebssystem und ggf. installierte Version eines Service Packs

## 6 Allgemeiner Anwenderhinweis

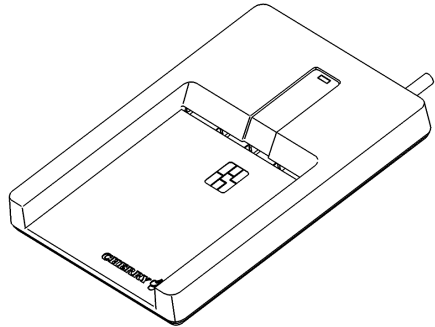
Cherry optimiert seine Produkte ständig im Zuge der Entwicklung von neuen Technologien. Technische Änderungen behalten wir uns deshalb vor. Die Ermittlung der Zuverlässigkeit sowie die Definition von technischen Angaben erfolgen gemäß Cherry-interner Prüfung, um international anerkannte Vorschriften bzw. Normen zu erfüllen. Davon abweichende Anforderungen können durch gegenseitige Zusammenarbeit erfüllt werden. Unsachgemäße Behandlung, Lagerung und äußere Einflüsse können zu Störungen und Schäden im Einsatz führen.

Wir übernehmen keinerlei Gewährleistung für Mängel, die auf einer anwenderseitigen Veränderung des Produkts beruhen, und haften nicht im Falle unbefugter Veränderungen. Alle Reparaturen müssen durch Cherry oder eine offiziell berechnete Person oder Organisation durchgeführt werden.

Etwaige Schadensersatzansprüche gegen Cherry oder seine eingesetzten Vertreter – gleich aus welchem Rechtsgrund (einschließlich stressbedingte körperliche Schäden) – sind ausgeschlossen, soweit uns nicht Vorsatz, grobe Fahrlässigkeit oder die Nichtbeachtung zwingender Produkthaftungsbestimmungen treffen oder bei Verletzungen von Leben, Körper oder Gesundheit. Die vorliegende Anleitung ist nur gültig für das mitgelieferte Produkt.

Weitere Informationen darüber sind bei den jeweiligen Cherry-Distributoren oder direkt über die Cherry GmbH erhältlich.

## SmartTerminal ST-1275



### 1 Advantages of the SmartTerminal ST-1275

- SmartTerminal for processing chip cards conforming to ISO 7816 and non-contact chip cards conforming to ISO 14443 A and B
- EMVCo approval (EMV2000 Level 1 Type Approval)

Together with the corresponding application software you can use the SmartTerminal for the following tasks:

- Internet payment
- Digital signature
- **Public Key Infrastructure** (digital signature at company or inter-company level)
- E-Commerce
- Home banking
- Access control
- Data encryption

### 2 Connection of the SmartTerminal to the PC and installation of the software under Microsoft Windows 2000/XP/Vista

- 1 Obtain the current driver from our website [www.cherry.de](http://www.cherry.de) under **Service & Support/Downloads**.
- 2 Follow the installation instructions on the screen.
- 3 Connect the USB plug of the Cherry SmartTerminal with the USB port of your PC.

## 3 Using the chip card reader

### 3.1 Chip cards with contact

- ▶ Insert the chip card into the chip card slot with the chip facing upwards and towards the read head in the chip card shaft.

After a discernable pressure point has been passed, contact takes place.

### 3.2 Non-contact chip cards/transponders

- ▶ Position the chip card or transponder as parallel to the chip card reader as possible. (You can also insert the card into the chip card reader.)

Data is transmitted beginning at a distance of less than 5 cm.

## 4 Disposal



Dispose of the old unit via a collecting point for electronic scrap or via your dealer.

## 5 Contact

Cherry GmbH  
Cherrystraße  
91275 Auerbach  
Germany  
[www.cherrcorp.com](http://www.cherrcorp.com)  
[www.cherry.de](http://www.cherry.de)

Sales:

Phone: +49 (0) 1805 243779 (01805 CHERRY)  
E-mail: [sales@cherry.de](mailto:sales@cherry.de)

Technical support:

Phone: +49 (0) 1805 919108  
E-mail: [support@cherry.de](mailto:support@cherry.de)

Please have the following information on hand when contacting technical support:

- Item and serial no. of the product
- Name and manufacturer of your system
- Operating system and, if applicable, installed service pack version

## 6 General advice

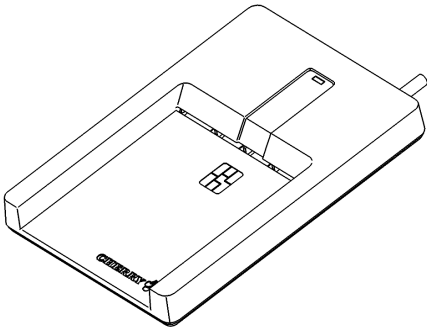
Cherry continuously optimizes products as new technologies are developed. For this reason we reserve the right to make technical alterations. The evaluation of product reliability and the definition of the product's technical performance are carried out according to Cherry's own requirements in order to meet internationally recognized regulations and standards. Requirements in addition to these can be met through mutual cooperation. Improper usage, handling, storage and external influences could lead to faults and defects during use.

We do not accept warranty for defects caused by alterations to our product by the user and shall not be held liable for unauthorized modifications. All repairs must be made by Cherry or an officially appointed organization or person.

Possible compensation claims against Cherry or its nominated officers – whatever the legal justification including physical or stress related injuries – are excluded. Exceptions to this exist in the case of intent or gross negligence on the part of Cherry, infringements of Product Liability Law or in cases of injury, bodily harm or risk to health. These operating instructions only apply to the accompanying product.

Full details can be obtained from your local Cherry dealer or direct from Cherry GmbH.

## SmartTerminal ST-1275



### 1 Avantages du SmartTerminal ST-1275

- SmartTerminal pour le traitement de cartes à puce selon ISO 7816 et de cartes à puce sans contact selon ISO 14443 A et B
- Homologation EMVCo (EMV 2000 Level 1 Type Approval)

Avec le logiciel d'application correspondant, vous pouvez utiliser le SmartTerminal pour les tâches suivantes:

- Paiement via l'internet (Internet Payment)
- Signature numérique
- **Public Key Infrastructure** (signature numérique au niveau de l'entreprise ou entre firmes)
- E-commerce
- Home Banking
- Contrôle d'accès (Access Control)
- Cryptage de données

### 2 Raccordement du SmartTerminal au PC et installation du logiciel sous Microsoft Windows 2000/XP/Vista

- 1 Téléchargez le pilote actuel sur notre site [www.cherry.de](http://www.cherry.de) à la rubrique **Service & Support/Downloads**.
- 2 Suivez les instructions d'installation à l'écran.
- 3 Connectez la fiche USB du SmartTerminal Cherry au connecteur USB de votre PC.

### 3 Utilisation du lecteur de cartes à puce

#### 3.1 Cartes à puce à contact

- Insérez la carte à puce dans la fente du lecteur prévue à cet effet, la puce dirigée vers le haut du côté tête de lecture.

Le contact ne peut avoir lieu que si la carte a été entièrement insérée. Si une résistance apparaît, il peut être nécessaire de forcer légèrement.

#### 3.2 Transpondeurs/cartes à puce sans contact

- Placez la carte à puce ou le transpondeur si possible de façon parallèle sur le lecteur de cartes à puce. (Vous pouvez aussi introduire la carte dans le lecteur.)

Les données seront transmises à partir d'une distance inférieure à 5 cm.

### 4 Elimination



Eliminer l'appareil utilisé via un point de collecte pour déchets électroniques ou via le point de vente.

### 5 Contact

Cherry GmbH  
Cherrystraße  
91275 Auerbach  
Allemagne  
[www.cherrycorp.com](http://www.cherrycorp.com)  
[www.cherry.de](http://www.cherry.de)

Distribution:  
Tél.: +49 (0) 1805 243779 (01805 CHERRY)  
E-mail: [sales@cherry.de](mailto:sales@cherry.de)

Support technique:  
Tél.: +49 (0) 1805 919108  
E-mail: [support@cherry.de](mailto:support@cherry.de)

Lors de demandes, veuillez à disposer des informations suivantes à portée de main:

- N° d'article et n° de série du produit
- Désignation et fabricant de votre système
- Système d'exploitation et le cas échéant version installée d'un Service Pack

## 6 Généralités

Cherry optimise continuellement ses produits en fonction des progrès technologiques. Par conséquent, nous nous réservons le droit de faire des modifications techniques. L'évaluation de la fiabilité ainsi que la définition des détails techniques sont le résultat des tests internes conformes aux normes internationales en vigueur. D'autres spécifications peuvent être appliquées suite à une coopération mutuelle. Des mauvaises conditions d'utilisation, de stockage, ou d'environnement peuvent entraîner des dysfonctionnements ou des dommages lors de l'utilisation.

Nous insistons sur le fait que nous ne pouvons accorder quelque garantie que ce soit causée par une modification du matériel par l'utilisateur. Ceci est valable également pour d'éventuels travaux de réparation ou de maintenance effectués par des personnes non agréées.

Toute demande d'indemnisation éventuelle contre Cherry ou ses représentants – quoi que soit la cause (ainsi que des dommages corporels dus à une réaction émotionnelle) – sera rejetée dans la mesure où elle n'est pas la conséquence d'une négligence de notre part. Les restrictions ci-dessus ne s'appliquent pas dans le cadre de la loi sur la Responsabilité Produit allemande ainsi qu'en cas de blessures corporelles ou d'atteintes à la santé. Les conditions d'utilisation ci-dessus ne sont valables que pour le produit livré avec cette notice.

Pour tout complément d'information, veuillez contacter votre revendeur Cherry ou directement Cherry GmbH.

# Certification

## CE-Konformitätserklärung

Wir, Cherry GmbH, erklären, dass das Gerät **ST1200-C3R** mit folgender Anforderung übereinstimmt:

- EMC-Richtlinie (Richtlinie zur elektromagnetischen Verträglichkeit) 2004/108/EC, geprüft nach EN 55022 und EN 55024

Getestet gemäß Cherry-Standard-Testverfahren.

## Declaration of CE Conformity

We, Cherry GmbH, declare that the device **ST1200-C3R** is in conformance with:

- EMC Directive 2004/108/EEC (directive on electromagnetic compatibility), tested in accordance with EN 55022 and EN 55024

Tested according to the standard Cherry testing procedures.

## Déclaration de conformité CE

Nous, Cherry GmbH, déclarons que l'appareil **ST1200-C3R** est conforme aux exigences suivantes:

- Directive CEM (directive sur la compatibilité électromagnétique) 2004/108/CEE, contrôle suivant EN 55022 et EN 55024

Testé suivant procédure de test standard Cherry.

## Federal Communications Commission (FCC) Radio Frequency Interference Statement

Information to the user: This equipment has been tested and found to comply with the limits for Class B digital device, pursuant to Part 15 of the FCC Rules. These limits are designed to provide reasonable protection against harmful interference in a residential installation. This equipment generates, uses and can radiate radio frequency energy and, if not installed and used in accordance with the instructions, may cause harmful interference to radio communications. However, there is no guarantee that interference will not occur in a particular installation. If this equipment does cause harmful interference to radio or television reception, which can be determined by turning the equipment off and on, the user is encouraged to try to correct the interference by one or more of the following measures:

- Reorientate or relocate the receiving antenna.

- Increase the separation between the equipment and receiver.
- Connect the equipment into an outlet on a circuit different from that to which the receiver is connected.
- Consult the dealer or an experienced radio/TV technician for help.

Caution: Any changes or modifications not expressly approved by the party responsible for compliance could void the user's authority to operate the equipment.

## For UL

For use with Listed Personal Computers only!

# Technical data

Bezeichnung/Designation/ Désignation	Wert/Value/ Valeur
Spannungsversorgung/Power supply/ Tension d'alimentation	5.0 V/DC ± 5 % SELV
Stromaufnahme/Current consumption/ Consommation de courant	max. 100 mA
Lagertemperatur/Storage temperature range/Température de stockage	-20 °C – +50 °C
Betriebstemperatur/ Operating temperature range/ Température de fonctionnement	0 °C – +40 °C
Abmessungen/Dimensions/ Dimensions	105 x 70 x 12 mm
Kartenleseinheit/Card reading unit/ Lecteur de carte	100 000 Steck- zyklen/inser- tions/cycles d'insertion
Protokolle/Protocols/Protocoles	T=0, T=1, S=8, S=9, S=10