



Legal & Compliance information

Bluetooth foldable selfie stick

Section 1

English

Product support: www.trust.com/21035
Warranty information: www.trust.com/warranty
Safety & Liability: www.trust.com/safety
Do not open/repair the device or expose to moisture/liquids/cold/heat.
WEEE: Dispose of the device at a recycling centre.
CE: Trust declares this device complies with the Directives as listed in Section 2 of this document.

Deutsch

Produkt-Support: www.trust.com/21035
Informationen zur Garantie: www.trust.com/warranty
Sicherheit & Haftungsbedingungen: www.trust.com/safety
Öffnen bzw. reparieren Sie das Gerät nicht, und setzen Sie es nicht Feuchtigkeit, Flüssigkeiten, Kälte oder Hitze aus.
WEEE: Geben Sie das Gerät bei einer Recyclingstelle ab.
CE: Trust erklärt, dass dieses Gerät den in Abschnitt 2 dieses Dokuments aufgeführten Richtlinien entspricht.

Français

Support technique: www.trust.com/21035
Informations sur la garantie: www.trust.com/warranty
Sécurité et fiabilité: www.trust.com/safety
Ne pas ouvrir/réparer l'appareil et ne pas l'exposer à l'humidité, à des liquides, au froid ou à la chaleur.
WEEE: Mettre l'appareil au rebut dans un centre de recyclage.
CE: Trust déclare que cet appareil est conforme aux Directives telles qu'énumérées dans la Section 2 du présent document.

Italiano

Assistenza per il prodotto: www.trust.com/21035
Informazioni di garanzia: www.trust.com/warranty
Sicurezza & Responsabilità: www.trust.com/safety
Non aprire/riparare il dispositivo né esporlo a umidità/liquidi/freddo/calore.
WEEE: Smaltire il dispositivo in un centro di riciclaggio.
CE: Trust dichiara che questo dispositivo è conforme alle direttive elencate nella Sezione 2 di questo documento.

Español

Asistencia técnica del producto: www.trust.com/21035
Información de garantía: www.trust.com/warranty
Seguridad y responsabilidad: www.trust.com/safety
No abra, repare ni someta el dispositivo a humedad, líquidos, calor ni frío.
WEE: Deshágase del dispositivo trasladándolo a un centro de reciclaje.
CE: Trust declara que este dispositivo cumple con las Directivas mencionadas en la Sección 2 de este documento.

Português

Suporte de Produto: www.trust.com/21035
Informação de Garantia: www.trust.com/warranty
Segurança e Responsabilidade: www.trust.com/safety
Não abra ou repare o dispositivo, nem o exponha a humidade, líquidos, frio ou calor.
WEEE: Descarte o seu dispositivo num centro de reciclagem.
CE: A Trust declara que este dispositivo está em conformidade com as Directivas constantes da Secção 2 deste documento.

Nederlands

Productondersteuning: www.trust.com/21035
Garantiebepalingen: www.trust.com/warranty
Veiligheid & aansprakelijkheid: www.trust.com/safety
Het apparaat mag niet worden geopend/gerepareerd of worden blootgesteld aan vocht/vloeistof/kou/hitte.
WEEE: Gooi afgedankte apparaten bij het afval volgens de gemeentelijke voorschriften voor recycling.
CE: Trust verklaart dat dit apparaat voldoet aan de Richtlijnen die worden vermeld in deel 2 van dit document.

Dansk

Produktsupport: www.trust.com/21035
Garantioplysninger: www.trust.com/warranty
Sikkerhed & pålidelighed: www.trust.com/safety
Åbn/repær ikke enheden, og udsæt den ikke for fugt/væsker/kulde/varme.
WEEE: Bortskaf enheden på et genbrugscenter.
CE: Trust erklærer, at enheden overholder direktiverne, der er vist i afsnit 2 af dette dokument.

Suomi

Tuotetuki: www.trust.com/21035
Takuutiedot: www.trust.com/warranty
Turvallisuus ja vastuu: www.urbanrevolt.com/safety
Älä avaa/korjaa laitetta ja suoja se kosteudelta/nesteltä/kylmyydeltä/lämmöltä.
WEEE: Hävitä laite viemällä se kierrätyksenkeskukseen.
CE: Trust vakuuttaa, että tämä laite täyttää tämän asiakirjan osiassa 2 olevat direktiivit.

Norsk

Produktsøtte: www.trust.com/21035
Garanti-informasjon: www.trust.com/warranty
Sikkerhet og ansvar: www.trust.com/safety
Ikke åpne/repær apparatet eller eksponer det for fuktighet/væske/kulde/varme.
WEEE: Lever apparatet til en gjenbruksstasjon.
CE: Trust erklærer at apparatet oppfyller direktivene som opplistet i seksjon 2 i dette dokumentet.

Svenska

Produktsupport: www.trust.com/21035
Garantiformation: www.trust.com/warranty
Säkerhet & Juridiskt ansvar: www.trust.com/safety
Öppna eller reparera inte enheten eller utsätt den för fukt/vätskor/kyla/varme.
WEEE: Omhändertar enheten på en återvinningsstation.
CE: Trust deklarerar att denna enhet uppfyller direktiven som listas i avsnitt 2 i detta dokument.

Polski

Wsparcie dla produktu: www.trust.com/21035
Informacje o gwarancji: www.trust.com/warranty
Bezpieczeństwo i odpowiedzialność: www.trust.com/safety
Urządzenia nie wolno demontować/naprawiać ani wystawiać go na działanie i kontakt z wilgocią/płynami/niskimi temperaturami/wysokimi temperaturami.
WEEE: Urządzenie należy utylizować w specjalistycznych punktach recyklingu.
CE: Firma Trust oświadcza, że urządzenie spełnia wymogi określone w Dyrektywach wymienionych w Części 2 niniejszej dokumentacji.

Česky

Podpora produktu: www.trust.com/21035
Záruční informace: www.trust.com/warranty
Bezpečnost a odpovědnost: www.trust.com/safety
Neotevírejte ani neopravujte zařízení, nevystavujte jej vlhkosti, kapalinám, mrazu či horku.
WEEE: Zařízení likvidujte v recyklačním středisku.
CE: Trust prohlašuje, že toto zařízení odpovídá Směrnicím uvedeným v Části 2 tohoto dokumentu.

Slovenčina

Produktová podpora: www.trust.com/21035
Informácie o záruke: www.trust.com/warranty
Bezpečnosť a zodpovednosť: www.trust.com/safety
Zariadenie neotvárajte/neopravujte ani nevystavujte vlhkosti/kvapal-inám/chladu/vysokým teplotám.
WEEE: Zariadenie likvidujte v recyklačnom stredisku.
CE: Spoločnosť Trust prehlasuje, že toto zariadenie vyhovuje smerniciam tak, ako je to uvedené v oddelení 2 v tomto dokumente.

Magyar

Terméktámogatás: www.trust.com/21035
Jótállási információ: www.trust.com/warranty
Biztonság és felelősségvállalás: www.trust.com/safety
Ne nyissa ki/javítsa meg a készüléket, és ne tegye ki nedvességnek/folyadékok-nak/hidegnek/forróságának.
WEEE: A készüléket hasznosítsa újra.
CE: A Trust kijelenti, hogy a jelen készülék megfelel a jelen dokumentum 2. részében felsorolt irányelveknek.

Română

Asistență tehnică pentru produs: www.trust.com/21035
Informații privind garanția: www.trust.com/warranty
Siguranță și Răspundere: www.trust.com/safety
Nu deschideți/nu reparați dispozitivul și nu îl expuneți la umiditate/lichide/frig/căldură.
WEEE: Predați dispozitivul la un centru de reciclare.
CE: Trust declară că prezentul dispozitiv se conformează prevederilor directivelor enumerate în Secțiunea a 2-a a prezentului document.

Български

Документация на продукта: www.trust.com/21035
Гаранционна информация: www.trust.com/warranty
Безопасност и задължения: www.trust.com/safety
Не отваряйте/ремантирайте устройството и не го излагайте на влага/течности/студ/нагриване.
WEEE: Изхвърлете устройството в центрове за рециклиране.
CE: Trust декларира, че това устройство отговаря на изискванията на Директивите, посочени в Раздел 2 на този документ.

Русский

Служба технической поддержки: www.trust.com/21035
Информация о гарантии: www.trust.com/warranty
Безопасность и ответственность: www.trust.com/safety
Не открывайте/ремонтируйте устройство и не подвергайте его воздействию влаги/жидкости/холода/тепла.
WEE: после использования сдайте устройство в центр переработки отходов.
CE: компания Trust заявляет, что устройство соответствует директивам, перечисленным в Разделе 2 настоящего документа.

Ελληνικά

Υποστήριξη προϊόντος: www.trust.com/21035
Πληροφορίες εγγύησης: www.trust.com/warranty
Ασφάλεια & Υποχρεώσεις: www.trust.com/safety
Μην ανοίγετε/επισκευάζετε τη συσκευή και μην την εκθέτετε σε υγρασία/υγρά/κρύο/ζέστη.
WEEE: Η απόρριψη της συσκευής πρέπει να γίνει σε ένα κέντρο ανακύκλωσης.
CE: Η Trust δηλώνει ότι αυτή η συσκευή συμμορφώνεται με τις Οδηγίες που αναφέρονται στην Ενότητα 2 αυτού του εγγράφου.

Türkçe

Ürün desteği: www.trust.com/21035
Garanti bilgisi: www.trust.com/warranty
Güvenlik ve Sorumluluk: www.trust.com/safety
Cihazı açmaya/onarmaya çalışmayın, nem/sıvı/soğuk/sıcak koşullara maruz bırakmayın.
WEEE: Cihazı atmak için geri dönüşüm merkezine götürün.
CE: Trust, bu cihazın bu dokümanın 2. Bölümünde listelenen Direktiflerle uyumlu olduğunu beyan eder.

Hrvatski

Podrška za proizvod: www.trust.com/21035
Podaci o jamstvu: www.trust.com/warranty
Sigurnost i odgovornost: www.trust.com/safety
Ne otvarajte i ne pokušavajte popravljati uređaj. Uređaj ne izlažite vlazi/tekućinama/hladnoći/toplini.
WEEE: Uređaj zbrinite u reciklažnom centru.
CE: Trust izjavljuje da je ovaj uređaj sukladan direktivama navedenima u dijelu 2 ovog dokumenta.

Slovenski

Podpora izdelka: www.trust.com/21035
Podatki o garanciji: www.trust.com/warranty
Varnost in Odgovornost: www.trust.com/safety
Naprave ne smete odpirati/popravljati ali je izpostavljeni vlagi/tekočini/mrazu/v-ročini.
WEEE: Napravo odnesi na mesto za reciklažo.
CE: Ta certifikat potrjuje, da naprava ustreza direktivam, kot je navedeno v 2. poglavju tega dokumenta.

Português Brasileiro

Suporte de produto: www.trust.com/21035
Informações de garantia: www.trust.com/warranty
Segurança e Responsabilidade: www.trust.com/safety
Não abra/repare o dispositivo ou exponha a umidade/líquidos/frio/calor.
Resíduo Eletrônico: Descarte o dispositivo em um centro de recicagem.
CE: A Trust declara que este dispositivo está em conformidade com as Diretivas, conforme listado na Seção II deste documento.

Україна

Підтримка продукту: www.trust.com/20583
Інформація щодо гарантії: www.trust.com/warranty
Безпека та відповідальність: www.trust.com/safety
Не відкривати/ремонтувати пристрій самостійно, а також не піддавати його дії вологості/рідини/холоду/тепла.
Директива щодо відпрацьованого електричного й електронного обладнання (WEEE): Використаний пристрій слід повернути до центру переробки.
Маркування CE: Компанія Trust заявляє, що пристрій відповідає усім директивам, зазначеним у розділі 2 цього документа.

العربية

دعم المنتج: www.trust.com/21035
معلومات الضمان: www.trust.com/warranty
السلامة والمسؤولية: www.trust.com/safety
لا تقم بفتح/إصلاح الجهاز أو تعريضه للرطوبة/السوائل/البرودة/الحرارة.
WEEE: تخلص من الجهاز في مركز لإعادة التدوير.
CE Trust: تعلن أن هذا الجهاز يتوافق مع التوجيهات على النحو الوارد في المادة ٢ من هذه الوثيقة.

Section 2



Declaration of conformity

We, the manufacturer / importer,

Trust International B.V.
Laan van Barcelona 600
3317 DD Dordrecht
The Netherlands
Fax: +31-(0)78-6543229

Declare that the product

Kind of product	Bluetooth Selfie stick
Type designation	Bluetooth foldable selfie stick
Item No.	21035 21036 21037

Is in compliance with the essential requirements and other relevant provisions of the following directives:

RoHS Directive	(2011/65/EU)
EMC Directive	(2004/108/EC)
R&TTE Directive	(1999/5/EC)

The product is compatible with the following norms / standards:

EN 60950-1	(2006+ A11:2009+ A1:2010+ A12:2011 +A2:2013)
EN 62479	(2010)

EN 300 328	(V1.8.1)
EN 301489-1	(V1.9.2)
EN 301489-17	(V2.2.1)

CE mark was first applied in: 2015
Intended use: indoor and outdoor

H. Donker
Procurement Director

Dordrecht, 6-11-2015

Wireless information
This class 1 wireless device meets the essential requirements and other relevant conditions of R&TTE Directive 1999/5/EC.
Be careful when using wireless devices if you have a pacemaker or are dependent on other life-saving, sensitive electronic equipment, because this device transmits radio signals.

Informations concernant ce produit sans fil,

Cet appareil sans fil de classe 1 répond aux exigences essentielles et aux conditions pertinentes de la directive R&TTE 1999/5/CE.

Cet appareil émet des signaux radio, c'est pourquoi nous vous prions, si vous avez un stimulateur cardiaque ou dépendez d'autres appareils vitaux, d'être vigilant lorsque vous utilisez les appareils sans fil.

INFORMACION PARA EL MERCADO ESPAÑOL

Instalación:

- Introduzca las pilas dentro del producto UR inalámbrico o cargue la batería integrada en el mismo
- Encienda el producto inalámbrico UR como se demuestra en la foto de la hoja.
- Conecte el receptor USB a su ordenador (no es necesario en caso de ser un producto Bluetooth)
- Conecte su producto UR inalámbrico a su ordenador, tableta o teléfono inteligente como se indica en la foto en la hoja.

Información sobre seguridad producto inalámbrico:

Este producto de clase 1 inalámbrico cumple con los requisitos esenciales y otras condiciones relevantes de R&TTE Directiva 1999/5/EC. Tenga cuidado si utiliza productos inalámbricos si usted utiliza un marcapasos o si es usted dependiente de otros equipos electrónicos vitales sensibles, debido a que este producto produce señales de radio.

FCC STATEMENT :

This device complies with Part 15 of the FCC Rules.Operation is subject to the following two conditions:
(1) This device may not cause harmful interference, and (2) This device must accept any interference received, including interference that may cause undesired operation.

Warning: Changes or modifications not expressly approved by the party responsible for compliance could void the user's authority to operate the equipment.

NOTE:This equipment has been tested and found to comply with the limits for a Class B digital device, pursuant to Part 15 of the FCC Rules. These limits are designed to provide reasonable protection against harmful interference in a residential installation.This equipment generates uses and can radiate radio frequency energy and, if not installed and used in accordance with the instructions, may cause harmful interference to radio communications.However, there is no guarantee that interference will not occur in a particular installation.If this equipment does cause harmful interference to radio or television reception, which can be determined by turning the equipment off and on, the user is encouraged to try to correct the interference by one or more of the following measures:

Reorient or relocate the receiving antenna.

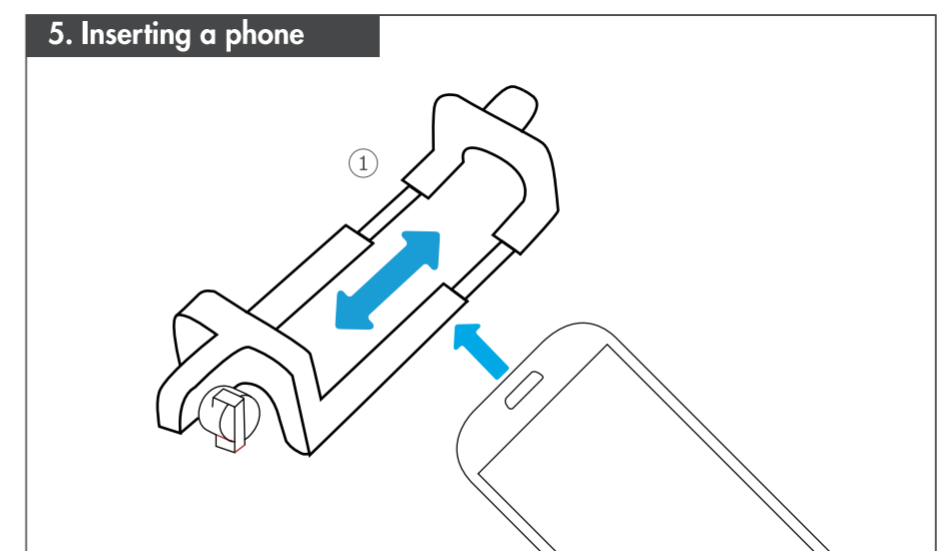
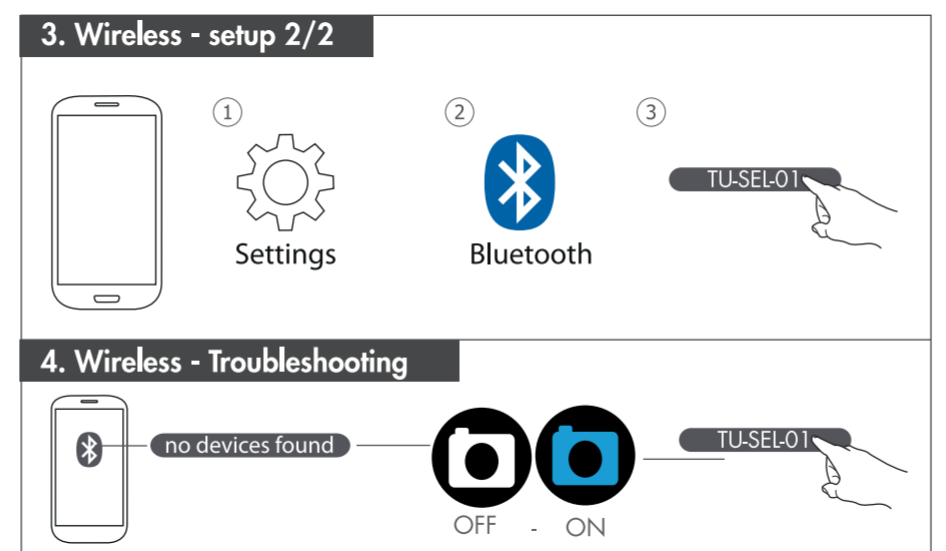
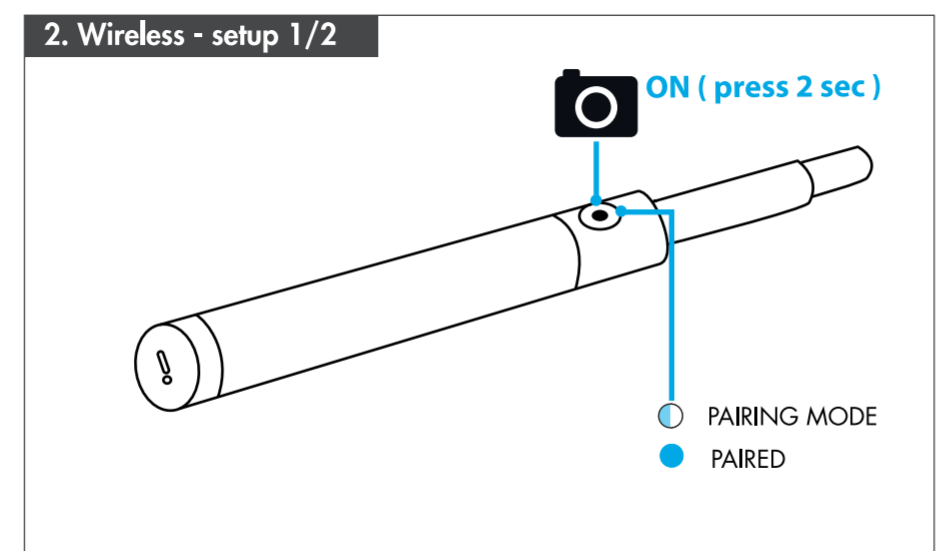
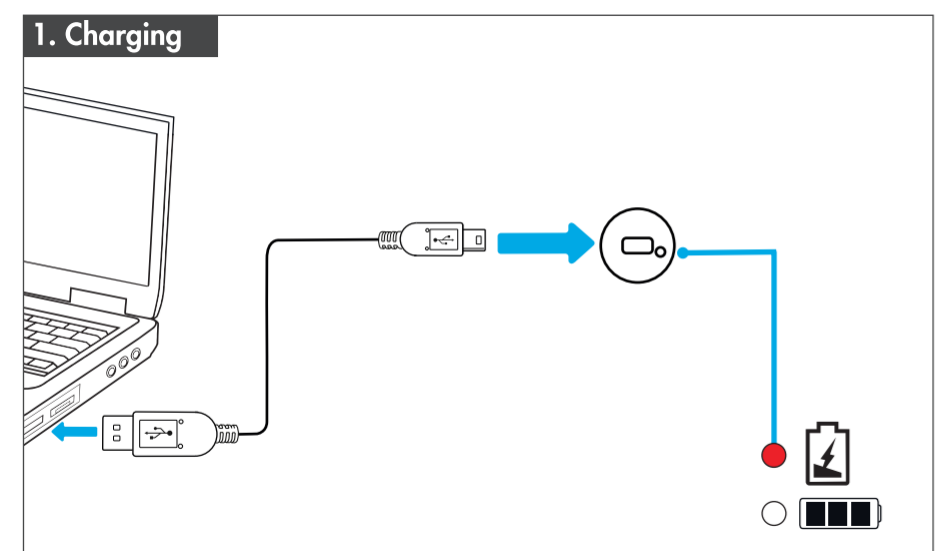
Increase the separation between the equipment and receiver.

Connect the equipment into an outlet on a circuit different from that to which the receiver is connected.

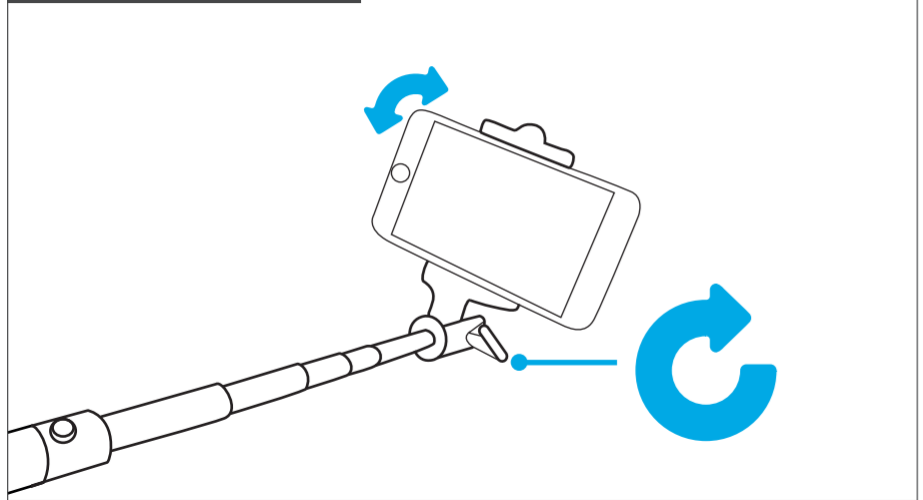
Consult the dealer or an experienced radio/TV technician for help.

RF warning statement:

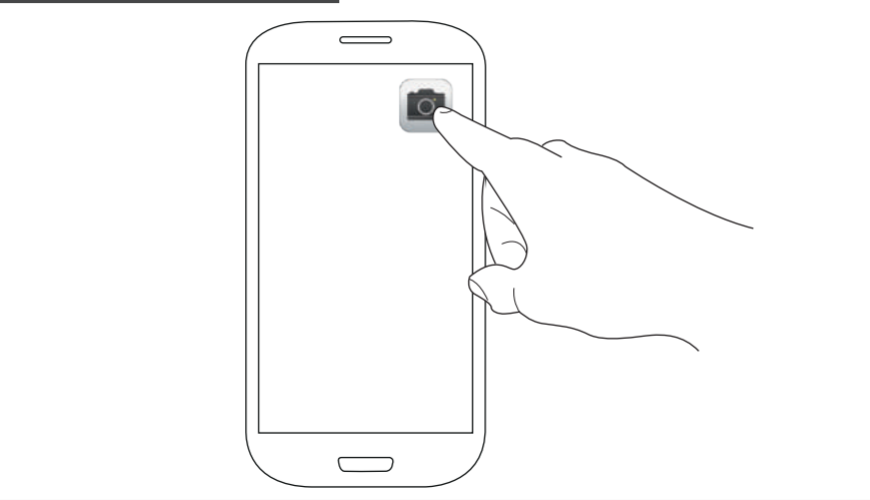
The device has been evaluated to meet general RF exposure requirement.The device can be used in portable exposure condition without restriction.



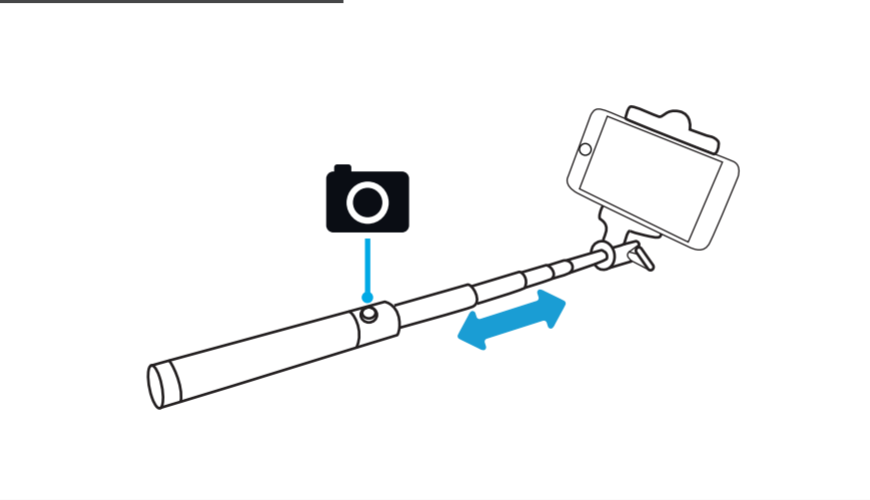
6. Setting the angle



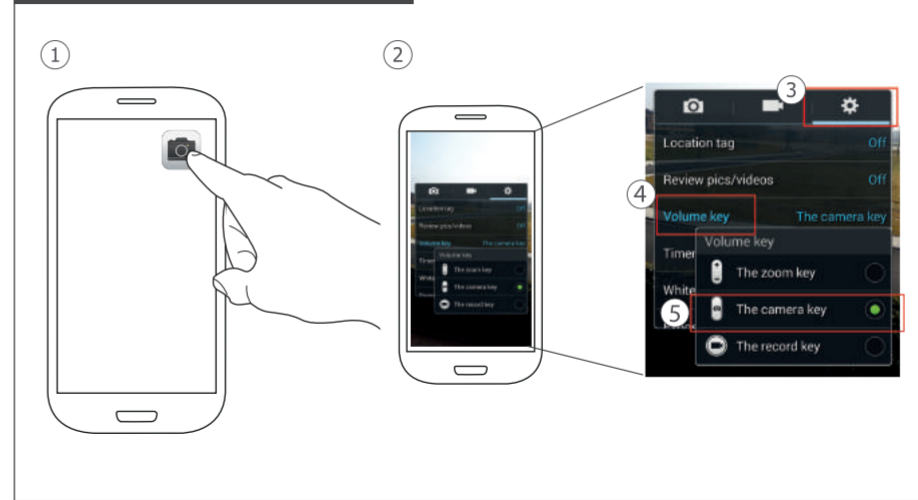
7. Open the camera app



8. Take a picture



9. Optional Android setting



Trust
URBAN



WIRELESS
SELFIE STICK
RECHARGEABLE