



Quick Start Guide

Guide de départ rapide

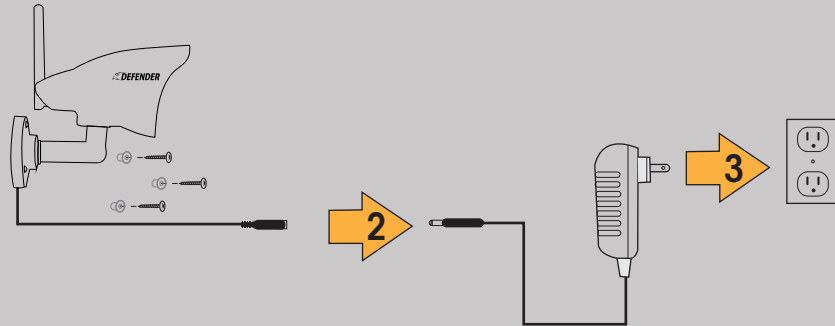
Guía de inicio rapido

For additional product information, please consult our manual at / Pour plus de renseignements sur le produit, consultez notre manuel à / Para más información sobre el producto, consulte el manual en **DEFENDER-USA.COM/SUPPORT**

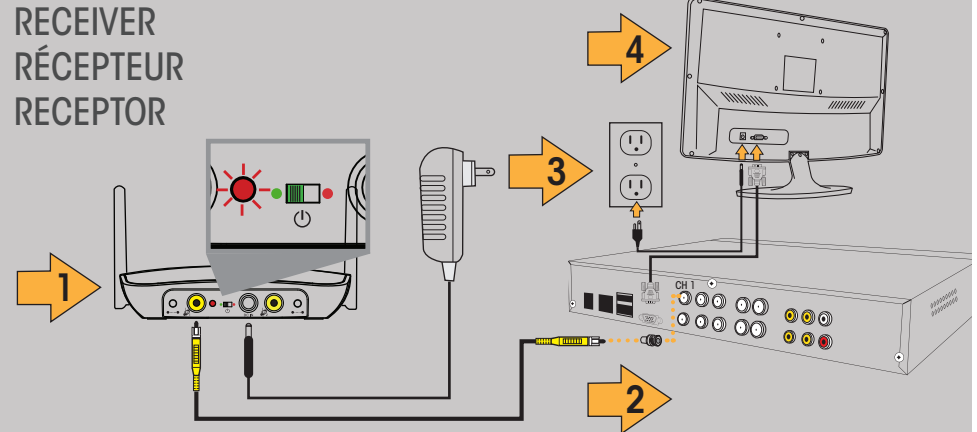
CAMERA
CAMÉRA
CÁMARA



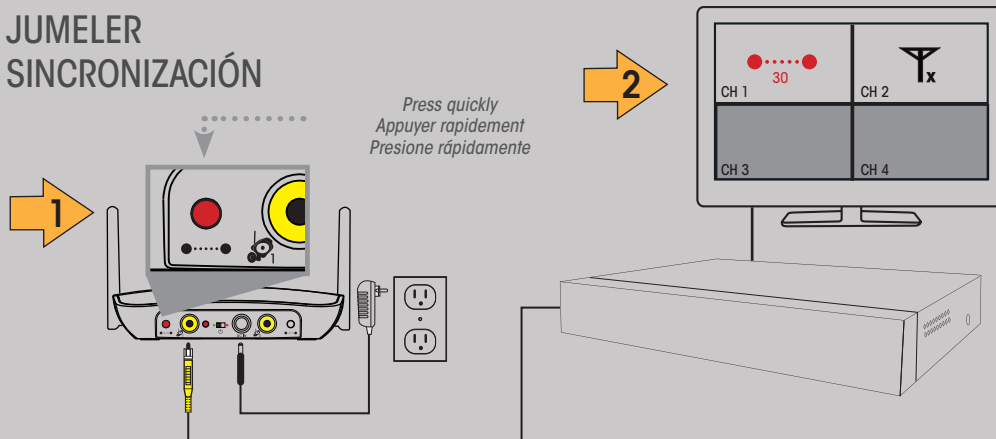
See Mounting Guide
Consultez Guide de montage
Consulte Guía de montaje



RECEIVER
RÉCEPTEUR
RECEPTOR

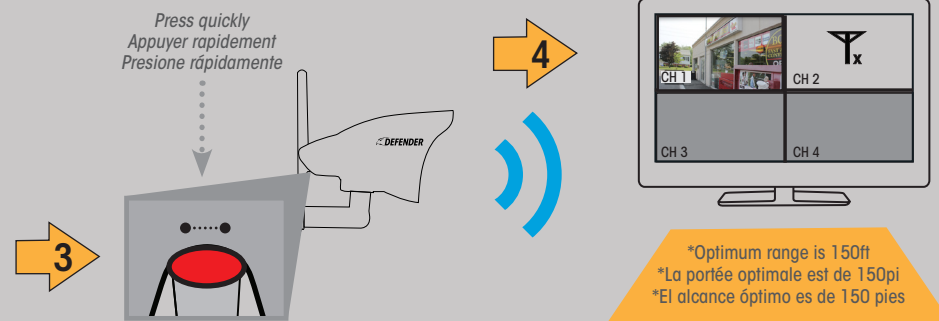


PAIRING
JUMELER
SINCRONIZACIÓN



Press quickly
Appuyer rapidement
Presione rápidamente

Press quickly
Appuyer rapidement
Presione rápidamente



If appears on the screen, disconnect the power supply from the camera and repeat PAIRING steps 1 to 4.
Si apparaît à l'écran, débranchez l'adaptateur de la caméra et répétez les étapes JUMELER 1 à 4.
Si aparece en la pantalla, desconecte y repita pasos de SINCRONIZACIÓN del 1 al 4.

*Optimum range is 150ft
*La portée optimale est de 150pi
*El alcance óptimo es de 150 pies

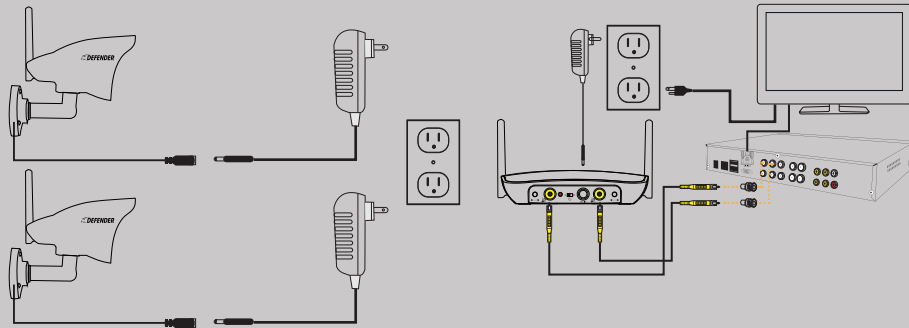
*Optimum range is 150 feet when signal is passing through walls or floors. Microwave ovens (when in use) may cause signal disruption at close range. Buildings with metal frames may also cause signal disruption. Maximum transmission range is 750ft.

*La portée optimale est de 150 pieds lorsque le signal passe à travers les murs et les planchers. Les fours à micro-ondes (en cours d'utilisation) peuvent causer l'interruption du signal à bout portant. Les bâtiments avec les cadres métalliques peuvent aussi causer l'interruption du signal. La distance de transmission maximale est de 750 pieds.

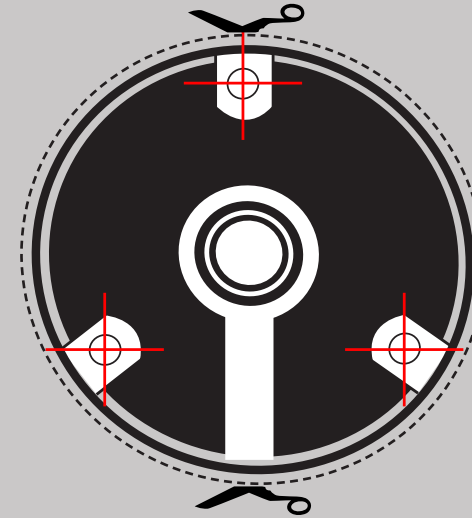
*El alcance óptimo es de 150 pies cuando la señal atraviesa paredes o pisos. La cercanía de hornos microondas en funcionamiento puede producir interferencias en la señal. Los edificios con estructuras de metal también pueden producir interferencias. El alcance máximo de transmisión es de 750 pies.



CAMERA 2 - Repeat steps on page 1 to set up CAMERA 2.
CAMÉRA 2 - Répétez les étapes à la page 1 pour configurer CAMERA 2.
CÁMARA 2 - Repita los pasos en la Página 1 para configurar la CÁMARA 2.



Mounting Guide Guide de montage Guía de montaje



To wall mount the camera, drill three holes using 3/16" drill bit and the template.
 Insert supplied wall anchors into holes and secure camera to wall with supplied screws.

Pour le montage mural de la caméra, percez trois trous à l'aide d'un foret de 3/16 po, utilisant le gabarit de perçage. Insérez les chevilles fournies dans les trous et fixez la caméra au mur avec les vis fournies.

Para montar la cámara en la pared, por favor perfora tres agujeros utilizando la plantilla, taladro y broca de 3/16". Inserte anclas de pared suministradas en los agujeros y asegure la cámara a la pared con los tornillos suministrados.

DO NOT RETURN THIS PRODUCT TO THE STORE!

Please contact Customer Support for assistance.

PRODUCT WARRANTY INFORMATION

We take quality very seriously. This is why all of our DEFENDER® products come with a one-year warranty from the original purchase date against defects in workmanship and materials. If you have warranty or support issues please contact us using any of the following methods:

NE RETOURNEZ PAS CE PRODUIT AU MAGASIN!

Veuillez contacter le soutien à la clientèle pour de l'aide.

INFORMATIONS DE LA GARANTIE DU PRODUIT

Nous prenons la qualité très sérieusement. C'est pourquoi tous nos produits DEFENDER® ont une garantie d'un an à partir de la date originale d'achat contre les défauts de fabrication et de matériaux. Si vous avez des questions concernant la garantie ou le soutien, veuillez nous contacter en utilisant l'une des méthodes suivantes:

NO DEVUELVA EL PRODUCTO A LA TIENDA! Por favor, contacte Servicio al Cliente para en asistencia.

INFORMACIÓN SOBRE LA GARANTÍA DEL PRODUCTO

La calidad es un asunto serio para nosotros. Por eso, ofrecemos nuestros productos DEFENDER® con un año de garantía a partir de la fecha original de compra por defectos de fabricación y de los materiales. Si usted tiene problemas con respecto a la garantía o al servicio, contáctenos a través de las siguientes opciones:



This device complies with part 15 of the FCC Rules. Operation is subject to the following two conditions:

- (1) This device may not cause harmful interference.
- (2) This device must accept any interference received, including interference that may cause undesired operation.

FCC WARNING

This equipment has been tested and found to comply with the limits for a Class B digital device, pursuant to Part 15 of the FCC Rules. These limits are designed to provide reasonable protection against harmful interference in a residential installation.

This equipment generates, uses and can radiate radio frequency energy and, if not installed and used in accordance with the instructions, may cause harmful interference to radio communications. However, there is no guarantee that interference will not occur in a particular installation. If this equipment does cause harmful interference to radio or television reception, which can be determined by turning the equipment off and on, the user is encouraged to try to correct the interference by one or more of the following measures:

- Reorient or relocate the receiving antenna.
- Increase the separation between the equipment and the receiver.
- Connect the equipment into an outlet different from that to which the receiver is connected.
- Consult the dealer or an experienced radio/TV technician for help.

CAUTION: Keep small parts away from children.

ATTENTION: Gardez les petites pièces hors de la portée des enfants.

PRECAUCIÓN: Mantenga las piezas pequeñas fuera del alcance de los niños.

- Please retain your original receipt or a copy for warranty service
- Veuillez conserver votre reçu original ou une copie pour obtenir le service sous garantie
- Por favor, conserve el recibo original o una copia para el servicio de la garantía

IC STATEMENT / DÉCLARATION IC:

This Class B digital apparatus complies with ICES-003. / Cet appareil numérique de la classe B est conforme à la norme NMB-003 du Canada.

This device complies with Industry Canada licence-exempt RSS 210 standard(s). Operation is subject to the following two conditions: (1)

this device may not cause interference, and (2) this device must accept any interference, including interference that may cause undesired operation of the device.

Le présent appareil est conforme aux CNR 210 d'Industrie Canada applicables aux appareils radio exempts de licence. L'exploitation est autorisée aux deux conditions suivantes : (1) l'appareil ne doit pas produire de brouillage, et (2) l'utilisateur de l'appareil doit accepter tout brouillage radioélectrique subi, même si le brouillage est susceptible d'en compromettre le fonctionnement.

Changes or modifications not expressly approved by the party responsible for compliance could void the user's authority to operate the equipment.

Support/Soutien/Servicio
www.defender-usa.com/support

Online live web chat/
 Clavardage en ligne/
 Chatear en línea
www.defender-usa.com



DEFENDER Canada
 4080 Montrose Road
 Niagara Falls, ON
 Canada L2H 1J9

DEFENDER USA
 60 Industrial
 Parkway, Suite #Z64
 Cheektowaga, NY
 USA 14227

For complete warranty information, please consult the manual at www.defender-usa.com/downloads

Pour les renseignements complets de la garantie, veuillez consulter le manuel à www.defender-usa.com/downloads

Para obtener información completa de la garantía, consulte el manual en www.defender-usa.com/downloads

- Please retain your original receipt or a copy for warranty service
- Veuillez conserver votre reçu original ou une copie pour obtenir le service sous garantie
- Por favor, conserve el recibo original o una copia para el servicio de la garantía

FCC Radiation Exposure Statement:

This equipment complies with FCC radiation exposure limits set forth for an uncontrolled environment. This equipment should be installed and operated with minimum distance 20cm between the radiator & your body.

This transmitter must not be co-located or operating in conjunction with any other antenna or transmitter.

IC Warning

This radio transmitter (identify the device by certification number, or model number if Category II) has been approved by Industry Canada to operate with the antenna types listed below with the maximum permissible gain and required antenna impedance for each antenna type indicated. Antenna types not included in this list, having a gain greater than the maximum gain indicated for that type, are strictly prohibited for use with this device.

Le présent émetteur radio (identifier le dispositif par son numéro de certification ou son numéro de modèle s'il fait partie du matériel de catégorie I) a été approuvé par Industrie Canada pour fonctionner avec les types d'antenne énumérés ci-dessous et ayant un gain admissible maximal et l'impédance requise pour chaque type d'antenne. Les types d'antenne non inclus dans cette liste, ou dont le gain est supérieur au gain maximal indiqué, sont strictement interdits pour l'exploitation de l'émetteur.

This equipment should be installed and operated with minimum distance 20cm between the radiator & your body.

l'appareil doit être installé et utilisé avec un minimum de 20cm de distance entre le radiateur et votre corps.