



Clemas & Co Ltd

Industrial Cleaning Equipment
Sales - Hire - Service

800 LPG RIDE ON SWEEPER PARTS MANUAL



Clemas & Co. Unit 5 Ashchurch Business Centre, Alexandra Way, Tewkesbury,
Gloucestershire, GL20 8NB.

Tel: 01684 850777

Fax: 01684 850707

Email: info@clemas.co.uk

Web: www.clemas.co.uk

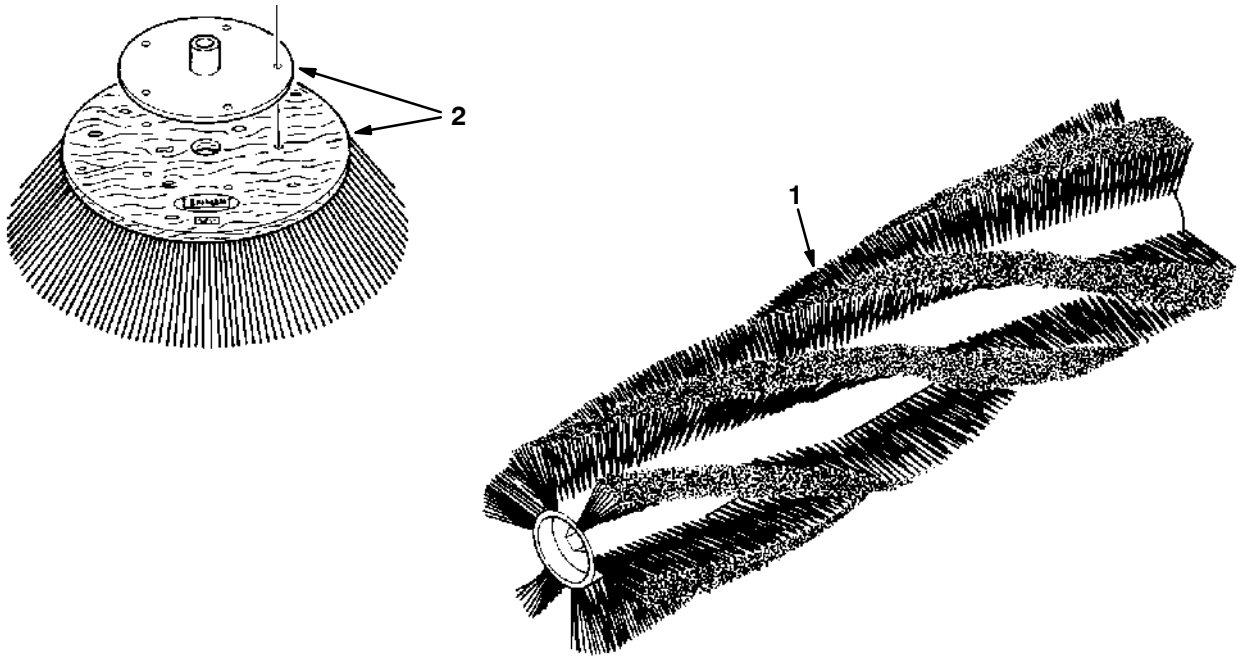
STANDARD PARTS - STANDARDTEILEN - PIÈCES STANDARD

09922 - 800, G,LP

Fig. 1 - General Recommended Maintenance Items — Allgemein empfohlene Wartungspositionen — Entretien généraux recommandés

Ref.	Tennant Part No.	Description	Bezeichnung	Designation	Qty/ Zahl
▽	77632	Maint kit skirts	Wartungssatz, Schürze	Jeu de pièces Entretien, Jupe	1
▲	73870	Skirt, brush door	Schürze	Jupe	2
▲	64788	Skirt, brushdoor	Schürze	Jupe	2
▲	70453	Strip, retainer	Metallprofil, halterung	Bande, arrêtoir	2
▲	62955	Skirt, seal	Schürze	Jupe	1
▲	62957	Channel, retainer, seal	Kanal, Führung	Canal	1
▲	62954	Blade, deflector	Wischgummi, ablenkblech	Pale, déflecteur	1
▲	62956	Strap, retainer, seal	Riemen	Sangle	1
▲	43500	Chain, link	Kettenankerung	Ancrage De Chaîne	1
▽	79032	Maint kit skirts 800hr	Wartungssatz, Schürze, 800 hr	Jeu de pièces Entretien, Jupe, 800 hr	1
▲	64919	Seal, pan, top	Dichtung	Joint	1
▲	64920	Channel, retainer	U-profil, halterung	Profilé, arrêtoir	1
▲	73654	Seal, brush comp, side 810	Dichtung	Joint	2
▲	73888	Skirt, front, indoor	Schürze	Jupe	2
▽	380709	Maintenance Kit, 400HR, G/lp	Wartungssatz, 400HR, G/lp	Jeu de pièces Entretien, 400HR, G/lp	1
▲	39703-2	Element, filter, oil	Ölfiter	Filtre À Huile	4
▲	60846	Sparkplug	Zündkerze	Bougie d'allumage	4
▲	84883	Valve, pc	Ventil	Soupape, Clapet	1
▲	36050	Filter, Fuel	Kraftstofffilter	Filtre a carburant	1
▲	60933	Element, Filter,Air	Luftfiltereinsatz	Element filtre a air	1
▲	60934	Element, Filter,Air	Luftfiltereinsatz	Element filtre a air	1
▽	380710	Maintenance Kit, 400HR, Lp	Wartungssatz, 400HR, Lp	Jeu de pièces Entretien, 400HR, Lp	1
▲	39703-2	Element, filter, oil	Ölfiter	Filtre À Huile	4
▲	60846	Sparkplug	Zündkerze	Bougie d'allumage	4
▲	84883	Valve, pc	Ventil	Soupape, Clapet	1
▲	60933	Element, Filter,Air	Luftfiltereinsatz	Element filtre a air	1
▲	60934	Element, Filter,Air	Luftfiltereinsatz	Element filtre a air	1
▽	77634	Maint kit, 800hr 800/810	Wartungssatz, 800hr	Jeu de pièces Entretien, 800hr	1
▲	34306	Breather, hyd	Entlüfter, hydraulik	Reniflard, hydraulique	1
▲	31613	Strainer-hyd suction 25-100-03	Sieb, hydraulik	Filter, Crépine, hydraulique	1
▲	10664	Filter, oil, hyd	Filter, Hydraulik	Filtre, Hydraulique	1
▲	65869-5	Oil, hydr. 15/40	Öl, Hydraulik	Huile, Hydraulique	3
▲	36050	Filter, Fuel	Kraftstofffilter	Filtre a carburant	1
▲	60933	Element, Filter,Air	Luftfiltereinsatz	Element filtre a air	1
▲	60934	Element, Filter,Air	Luftfiltereinsatz	Element filtre a air	1

Fig. 2 - Replacement Brushes — Ersatzbürsten — Brosses de rechange



1 66020 Brush-Sweep - Nylon (8DR).....1

Ref.	Tennant Part No.	Description	Bezeichnung	Designation	Qty/ Zahl	
1	35326	Brush, sweep, 50l, poly	Bürste, fegen, 50länge, poly-ethylen	Balai, balayer, 50de long, polyéthylène	1	
1	35324	Brush, sweep, 50l, p w	Kehrwalze	Brosse Principale	1	
1	35327	Brush, sweep, 50l, wire	Kehrwalze	Brosse Principale	1	
1	35325	Brush, outside, 50l, poly	Bürste, außenseite, 50länge, polyethylen	Balai, extérieur, 50de long, polyéthylène	1	
1	35336	Brush, patrol, 50l, nylon	Kehrwalze	Brosse Principale	1	
1	35323	Brush sweep, 50l, nyl (24SR)	Bürste, fegen, 50länge, nylon	Balai, balayer, 50de long, nylon	1	
▽	2	75011	Brush, disk, sweep, 26d, nyl	Seitenbesen	Brosse Latérale	1
▲		51021N	Brush, disk, sweep, 26d, nyl	Seitenbesen	Brosse Latérale	1
▲		51963	Adaptor	Zwischenstück	Raccord	1
▽	2	75010	Brush, disk, sweep, 26d, fltw	Seitenbesen	Brosse Latérale	1
▲		51542	Brush, disk, sweep, 26d, fltw	Seitenbesen	Brosse Latérale	1
▲		51963	Adaptor	Zwischenstück	Raccord	1
▽	2	70649	Brush, disk, sweep, 26d, poly	Seitenbesen	Brosse Latérale	1
▲		70538	Brush, disk, sweep, 26d, poly	Seitenbesen	Brosse Latérale	1
▲		51963	Adaptor	Zwischenstück	Raccord	1

Fig. 3 - Main Frame Group — Hauptfahrgerstell-Gruppe — Groupe châssis

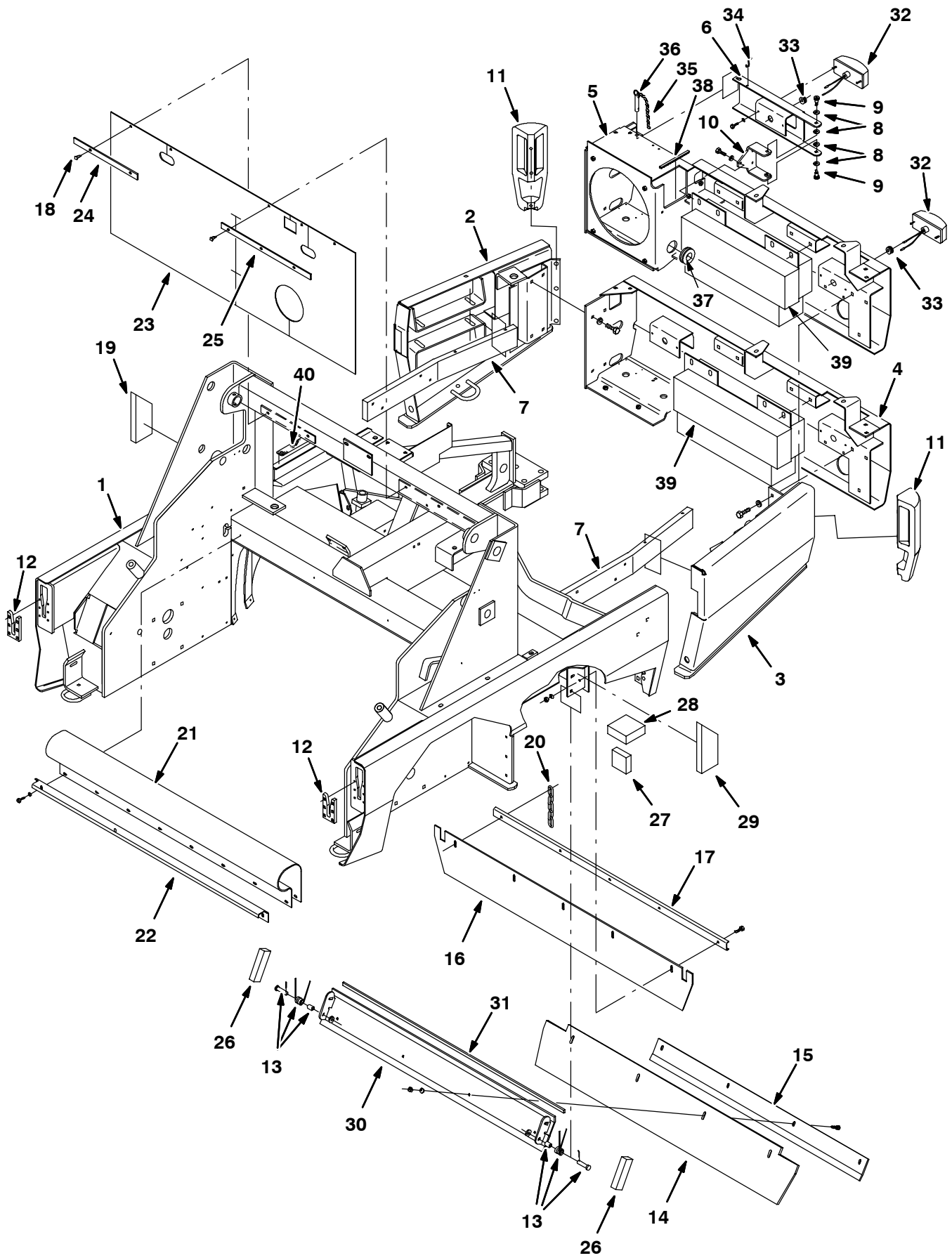


Fig. 3 - Main Frame Group — Hauptfahrzeuggestell-Gruppe — Groupe châssis

Ref.	Tennant Part No.	Description	Bezeichnung	Designation	Qty/ Zahl	
1	77777	Frame, Main	Rahmen	Châssis	1	
2	77782	Panel wldt, rear, rh	Blech, Tabel	Tableau	1	
3	77734	Panel wldt, rear, lh	Blech, Tabel	Tableau	1	
4	79680	Bumper	Stoßstange	Pare-chocs	1	
5	79681	Bumper	Stoßstange	Pare-chocs	1	
6	77680	Door, bumper	Klappe	Porte	1	
7	77593	Bar	Stab	Barre	2	
8	86860	Bearing, thrust	Lager, schub	Palier, poussée	4	
9	36758	Bolt, shld .50d x 0.50, .38-16	Bolzen	Boulon	2	
10	70517	Bracket	Bügel	Support	1	
11	63544	Bumper, corner	Stoßstange, ecke	Pare-chocs, coin	2	
12	63663	Plate, guide, bumper	Platte	Plaque, Plateau	2	
13	69904	Spring, recirculation	Feder, rezirkulation	Ressort, recirculation	1	
14	62954	Blade, deflector	Wischgummi, ablenkblech	Pale, déflecteur	1	
15	62956	Strap, retainer, seal	Riemen	Sangle	1	
16	62955	Skirt, seal	Schürze	Jupe	1	
17	62957	Channel, retainer, seal	Kanal, Führung	Canal	1	
18	21168	Rivet, plstc	Niete, kunststoff	Rivet, plastique	5	
19	74066	Insulation, foam	Schalldämpfungs	Mousse Isolation acoustique	1	
20	43500	Chain, link	Kettenankerung	Ancrage De Chaîne	1	
21	64919	Seal, pan, top	Dichtung	Joint	1	
22	64920	Channel, retainer	U-profil, halterung	Profilé, arrêtoir	1	
23	73724	Shield, dust	Schutzschild, staub	Protection, poussière	1	
24	70843	Strip, retainer	Metallprofil, halterung	Bande, arrêtoir	1	
25	70844	Strip, retainer	Metallprofil, halterung	Bande, arrêtoir	1	
26	74064	Insulation, foam	Schalldämpfungs	Mousse Isolation acoustique	2	
27	73863	Insulation, s/foam 1.0x3.0x3.0	Schalldämpfungs	Mousse Isolation acoustique	2	
28	73862	Insulation, s/foam 1.5x4.0x4.0	Schalldämpfungs	Mousse Isolation acoustique	2	
29	74067	Insulation, foam	Schalldämpfungs	Mousse Isolation acoustique	1	
30	73645	Channel, mtg	U-profil, montage	Profilé, montage	1	
31	79010	Seal	Dichtung	Joint	1	
▽	32	57941	Light assy stop/red 12v- . a	Licht	Phare	2
▲		45780	Lamp	Lampe	1	
33	87515	Grommet, rubber	Seilring	Virole	2	
34	43363	Hook	Haken	Crochet	1	
35	56506	Chain, jack	Kette, wagenheber	Chaîne, cric	1	
36	79608	Pin, hitch	Stift, Bolzen	Goupille, Axe	1	
37	74920	Grommet, Flexible	Seilring	Virole	1	
38	79670	Strip, edging	Streifen	Bande, Ruban	1	
39	79671	Weight, lpg/gas	Gewicht, lpg/benzin	Poids, pgl/essence	1	
40	86798	Pad, tread	Bodenmatte	Renfort de sol	1	

STANDARD PARTS - STANDARDTEILEN - PIÈCES STANDARD

Fig. 4 - Left Brush Door Group — Linke Bürsten Klappen-Gruppe — Groupe portes de brosse gauche

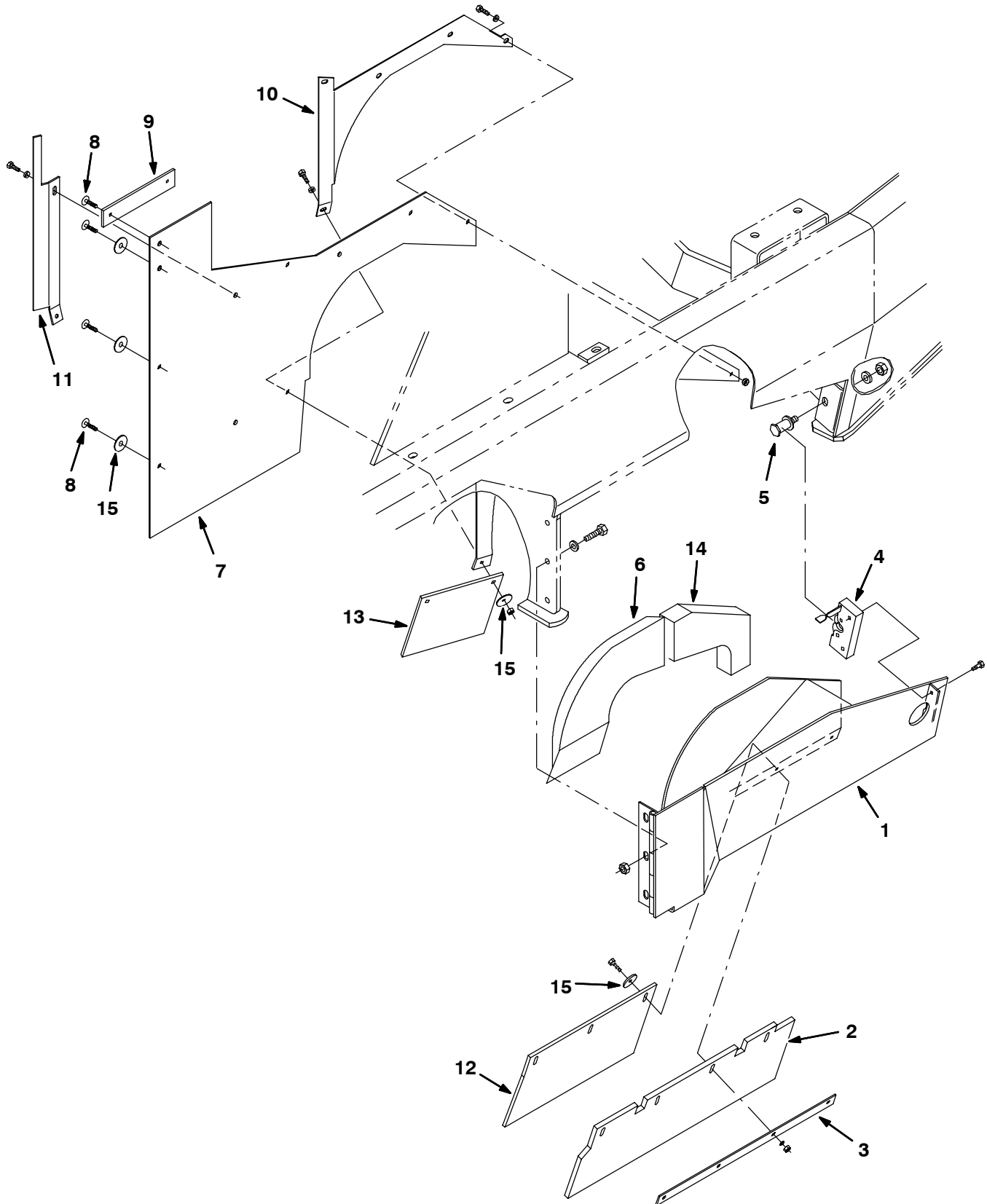


Fig. 4 - Left Brush Door Group — Linke Bürsten Klappen-Gruppe — Groupe portes de brosse gauche

Ref.	Tennant Part No.	Description	Bezeichnung	Designation	Qty/ Zahl
1	64801	Door, brush	Klappe	Porte	1
2	73870	Skirt, brush door	Schürze	Jupe	1
3	70453	Strip, retainer	Metallprofil, halterung	Bande, arrêtoir	1
4	58489	Latch, hook lh	Sperre	Loquet	1
5	58898	Bolt, latch	Bolzen, Schraube	Boulon	1
6	70809	Seal, door, brush, lh	Dichtung	Joint	1
7	73654	Seal, brush comp, side 810	Dichtung	Joint	1
8	21168	Rivet, plstc	Niete, kunststoff	Rivet, plastique	5
9	21282	Strip, retainer	Metallprofil, halterung	Bande, arrêtoir	1
10	70597	Angle	Profil	Angle	1
11	73648	Strip, retainer	Metallprofil, halterung	Bande, arrêtoir	1
12	64788	Skirt, brushdoor	Schürze	Jupe	1
13	73888	Skirt, front, indoor	Schürze	Jupe	1
14	74062	Insulation, s/foam, door, lh	Schalldämpfungs	Mousse Isolation acoustique	1
15	41178	Washer, flat, .25 fender	Unterlegscheibe, flach, .25 schutzhaube	Rondelle, plat, .25 aile	6

STANDARD PARTS - STANDARDTEILEN - PIÈCES STANDARD

Fig. 5 - Right Brush Door Group — Rechte-Bürsten-Klappen-Gruppe — Groupe portes de brosse droite

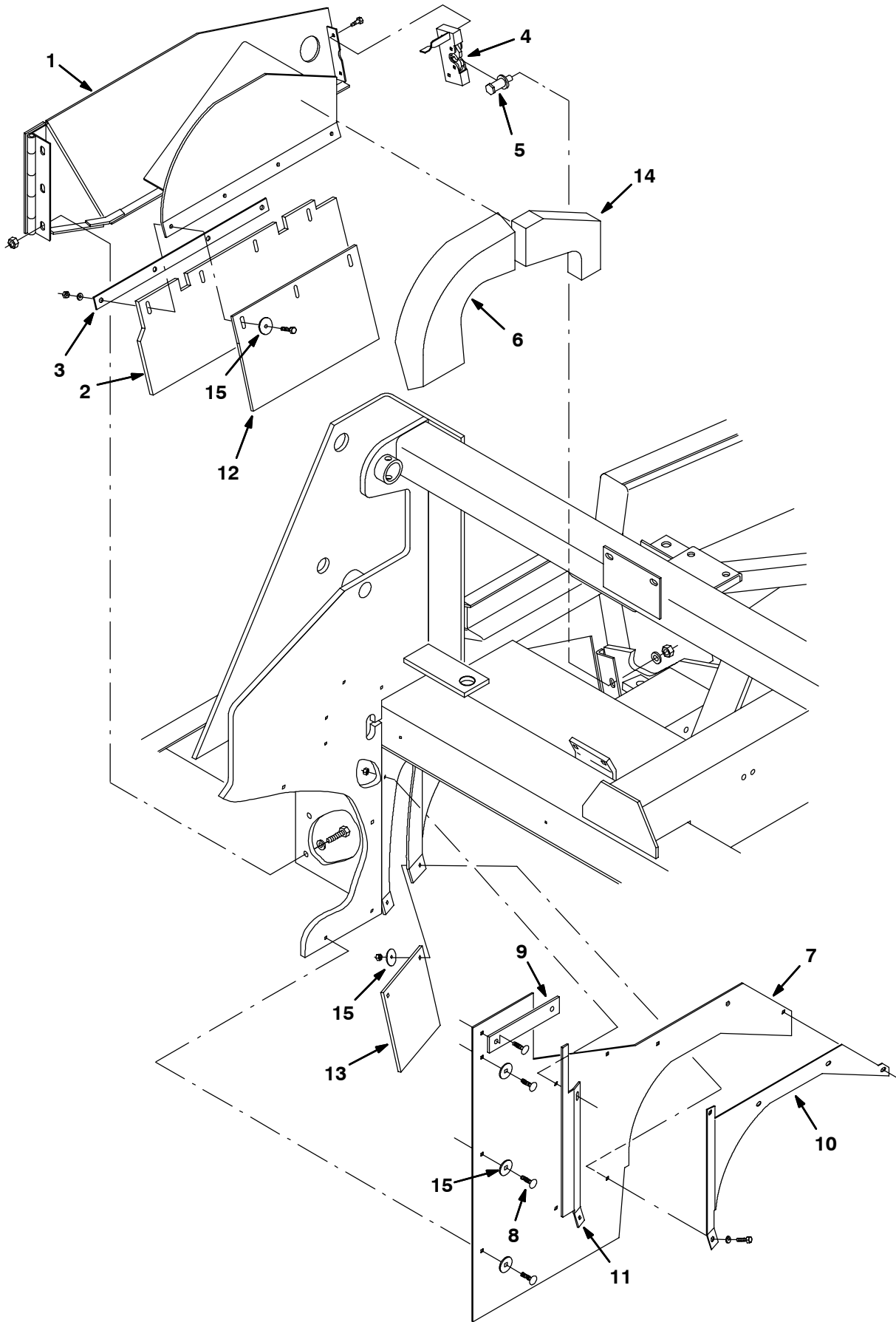


Fig. 5 - Right Brush Door Group — Rechte-Bürsten-Klappen-Gruppe — Groupe portes de brosse droite

Ref.	Tennant Part No.	Description	Bezeichnung	Designation	Qty/ Zahl
1	64802	Door, brush	Klappe	Porte	1
2	73870	Skirt, brush door	Schürze	Jupe	1
3	70453	Strip, retainer	Metallprofil, halterung	Bande, arrêtoir	1
4	58844	Latch, hook, rh	Sperre	Loquet	1
5	58898	Bolt, latch	Bolzen, Schraube	Boulon	1
6	70808	Seal, door, brush, rh	Dichtung	Joint	1
7	73654	Seal, brush comp, side 810	Dichtung	Joint	1
8	21168	Rivet, plstc	Niete, kunststoff	Rivet, plastique	5
9	21282	Strip, retainer	Metallprofil, halterung	Bande, arrêtoir	1
10	70598	Angle	Profil	Angle	1
11	73649	Strip, retainer	Metallprofil, halterung	Bande, arrêtoir	1
12	64788	Skirt, brushdoor	Schürze	Jupe	1
13	73888	Skirt, front, indoor	Schürze	Jupe	1
14	74063	Insulation, foam	Schalldämpfungs	Mousse Isolation acoustique	1
15	41178	Washer, flat, .25 fender	Unterlegscheibe, flach, .25 schutzhaube	Rondelle, plat, .25 aile	6

PIÈCES STANDARD - STANDARDTEILEN - STANDARD PARTS

350667 - G, LP

Fig. 6 - Operator Station Group — Bediener-Station-Gruppe — Groupe Station opérateur

Ref.	Tennant Part No.	Description	Bezeichnung	Designation	Qty/ Zahl
	1 380680	Panel, Operator	Fach	Compartiment	1
▽	2 63294	Seat, suspension	Sitz, aufhängung	Siège, suspension	1
▲	3 311336	Armrest, Black [Seats Inc#152685vn20]	Speziell'S Schablone	Spécial'S Gabarit	1
	4 40716	Sleeve	Buchse	Manchon	2
	5 63751	Bracket	Bügel	Support	1
	6 51176	Dampener, engine	Dämpfer	Amortisseur	4
	7 04414	Washer	Unterlegscheibe	Rondelle	8
	8 64884	Panel, cover, access	Blech, Tabel	Tableau	1
	9 70450	① Panel, air conditioning	Blech, Tabel	Tableau	1
	9 375696	② Panel, Access	Blech, Tabel	Tableau	1
	10 70756	Bumper, rubber	Stoßstange gummi	Pare-chocs caoutchouc	1
	11 76495	Tread, floormat, rubber	Bodenmatte	Renfort de sol	1
	12 54615	Rod, seat	Stange	Bielle	1
	13 76888	Plugbtn 1.25h.12 max black-nyl	Kerzen-Knopf	Bouchon	1
	14 77399	Plug, hole	Stopfen, öffnung	Bouchon, trou	3
	15 57820	Seal, 48.0 lg.	Dichtung	Joint	1
	16 73903	Seal, bulb, sd-0504 24.50lg	Dichtung	Joint	1
	17 73901	Seal, 7.00 lg	Dichtung	Joint	1
	18 74081	Seal	Dichtung	Joint	1
	19 44777	Seal,foam rbr	Dichtung	Joint	1
	20 62595-3	Molding, trim	Form	Pièce Moulée	1
	21 62595-2	Molding, trim	Form	Pièce Moulée	1
	22 79028	Seal, rod, adjuster	Dichtung	Joint	1
▽	76494	Sealing kit, operator comp	Dichtsatz	Kit de Joint d'étancheite	1
▲	23 76285	Insulation, s/foam, seat	Schalldämpfungs	Mousse Isolation acoustique	2
▲	24 79116	Seal, dust	Dichtung, staub	Joint, poussière	1
	25 82921	Bumper, rubber	Stoßstange gummi	Pare-chocs caoutchouc	1
	26 77340	Seal, bulb, sd-0504 28.00lg	Dichtung	Joint	1
	27 76492	Bar	Stab	Barre	1
	28 41178	Washer, flat, .25 fender	Unterlegscheibe, flach, .25 schutzhaube	Rondelle, plat, .25 aile	1
	29 21246	Rivet, plstc	Niete, kunststoff	Rivet, plastique	1
	30 49282	Molding, trim 16ga&thinnr 10.0	Form	Pièce Moulée	1
	31 75428	Plugbutton .75H	Kerzen-Knopf	Bouchon	9
	32 380728	Panel, Side	Blech, Tabel	Tableau	1
	33 70704	Panel, fuel, inlet, lpg	Blech, Tabel, lpg	Tableau, lpg	1
	34 380692	Molding, Trim	Form	Pièce Moulée	1
	35 23946	Insulation	Schalldämpfungs	Mousse Isolation acoustique	1
	36 33806	Plugbutton	Kerzen-Knopf	Bouchon	1
	37 70478	Panel, support	Blech, Tabel	Tableau	1

① Serial number Seriennummer Numéro De Serie (004000-004439)

② Serial number Seriennummer Numéro De Serie (004440-)

Fig. 7 - Engine Cover Group — Motorhauben-Gruppe — Groupe couvercle du moteur

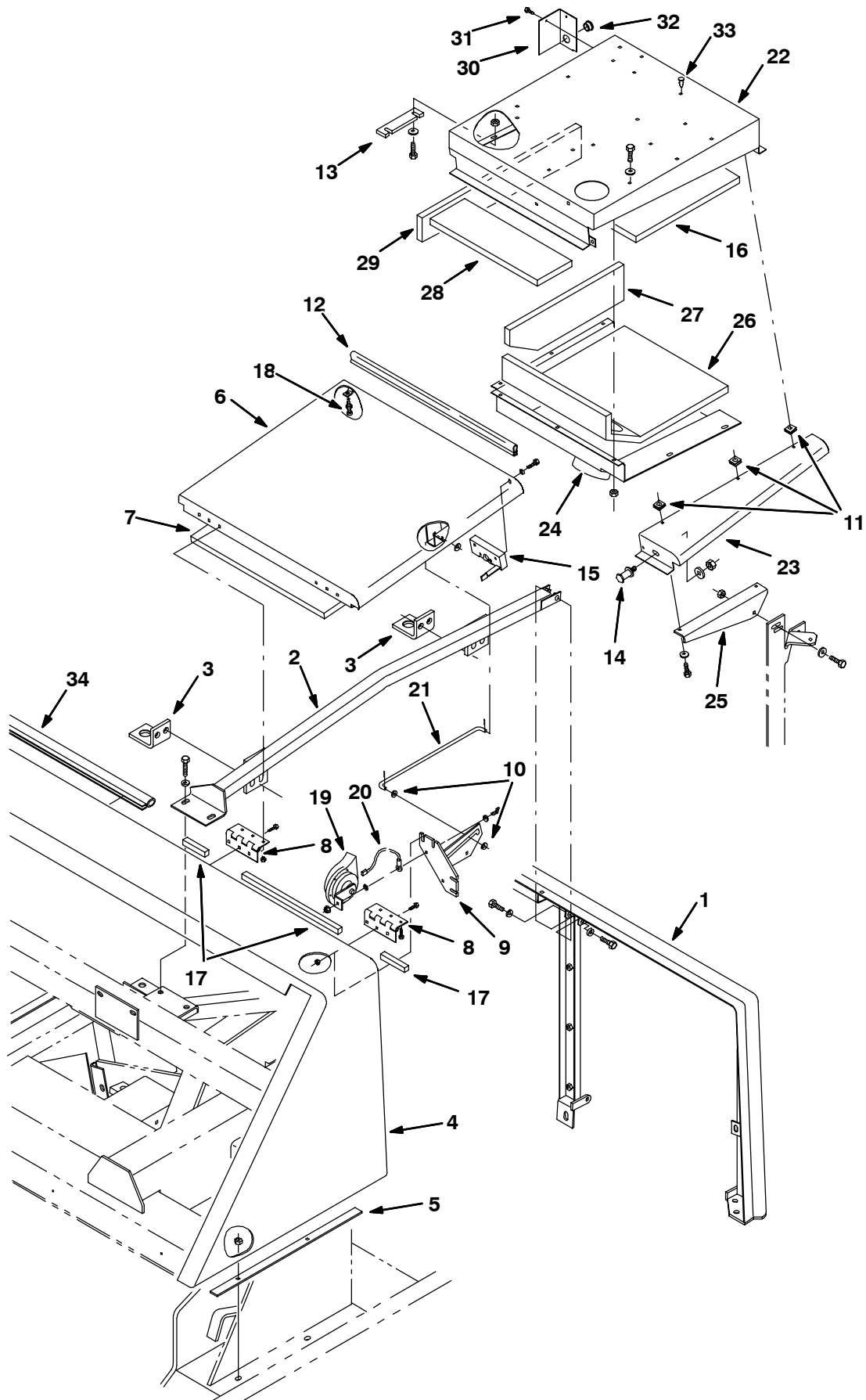


Fig. 7 - Engine Cover Group — Motorhauben-Gruppe — Groupe couvercle du moteur

Ref.	Tennant Part No.	Description	Bezeichnung	Designation	Qty/ Zahl
1	64312	Lintel	Sturz	Linbeau	1
2	380533	Brace, Center	Versteifung, Verstärkung	Renfort	1
3	380532	Bracket, Center	Halter	Support	2
4	64278	Lintel	Sturz	Linbeau	1
5	64279	Strip, spacer	Streifen	Bande, Ruban	2
6	75303	Cover	Abdeckung	Couvercle	1
7	76870	Insulation,s/foam .8 x 19.3 x 20.3	Schalldämpfungs	Mousse Isolation acoustique	1
8	74040	Hinge	Scharnier	Charnière	2
9	21131	Bracket	Bügel	Support	1
10	43454	Washer	Unterlegscheibe	Rondelle	2
11	12271	U-Nut Clip	Mutter	Écrou	3
12	77778	Seal, bulb, sd-0504 19.75lg	Dichtung	Joint	1
13	21230	Plate, support	Schild, unterstützung	Plaque signalétique, support	1
14	59192	Latch, bolt	Sperre, Klinke, Verschluss	Loquet	1
15	58844	Latch, hook, rh	Sperre, Klinke, Verschluss	Loquet	1
16	375537	Insulation, Sound	Schalldämpfungs	Mousse Isolation acoustique	1
17	53461-2	Seal,foam rbr, .62 .62w 24.5l	Dichtung	Joint	1
18	75128	Spindle, adjustment	Spindel	Pivot, Fusée, Broche	1
19	369704	Horn	Hupe	Avertisseur	1
20	21643	Wire, lead	Draht, blei	Fil, plomb	1
21	75883	Rod, support cover	Stange	Bielle	1
22	375536	Panel, Cover	Blech, Tabel	Tableau	1
23	77711	Panel, Cover, Corner	Blech, Tabel	Tableau	1
24	47958	Panel, Vacuum Duct	Blech, Tabel	Tableau	1
25	375513	Bracket, L	Halter	Support	1
26	380761	Insulation S/Foam	Schalldämpfungs	Mousse Isolation acoustique	1
27	380762	Insulation S/Foam	Schalldämpfungs	Mousse Isolation acoustique	1
28	380763	Insulation S/Foam	Schalldämpfungs	Mousse Isolation acoustique	1
29	380764	Insulation S/Foam	Schalldämpfungs	Mousse Isolation acoustique	1
30	380760	Panel, Corner, Eng Cover	Blech, Tabel	Tableau	1
31	55845	Scr-Hxfmgm	Schraube, sechskant	Vis, hexagonal	1
32	82727	Plugbutton	Kerzen-Knopf	Bouchon	1
33	77399	Clip	Spange, Clip	Agrafe	11
34	55756	Seal	Dichtung	Joint	1

STANDARD PARTS - STANDARDTEILEN - PIÈCES STANDARD

Fig. 8 - Engine Side Door Group — Motor-Seitenklappen-Gruppe — Groupe porte latérale du moteur

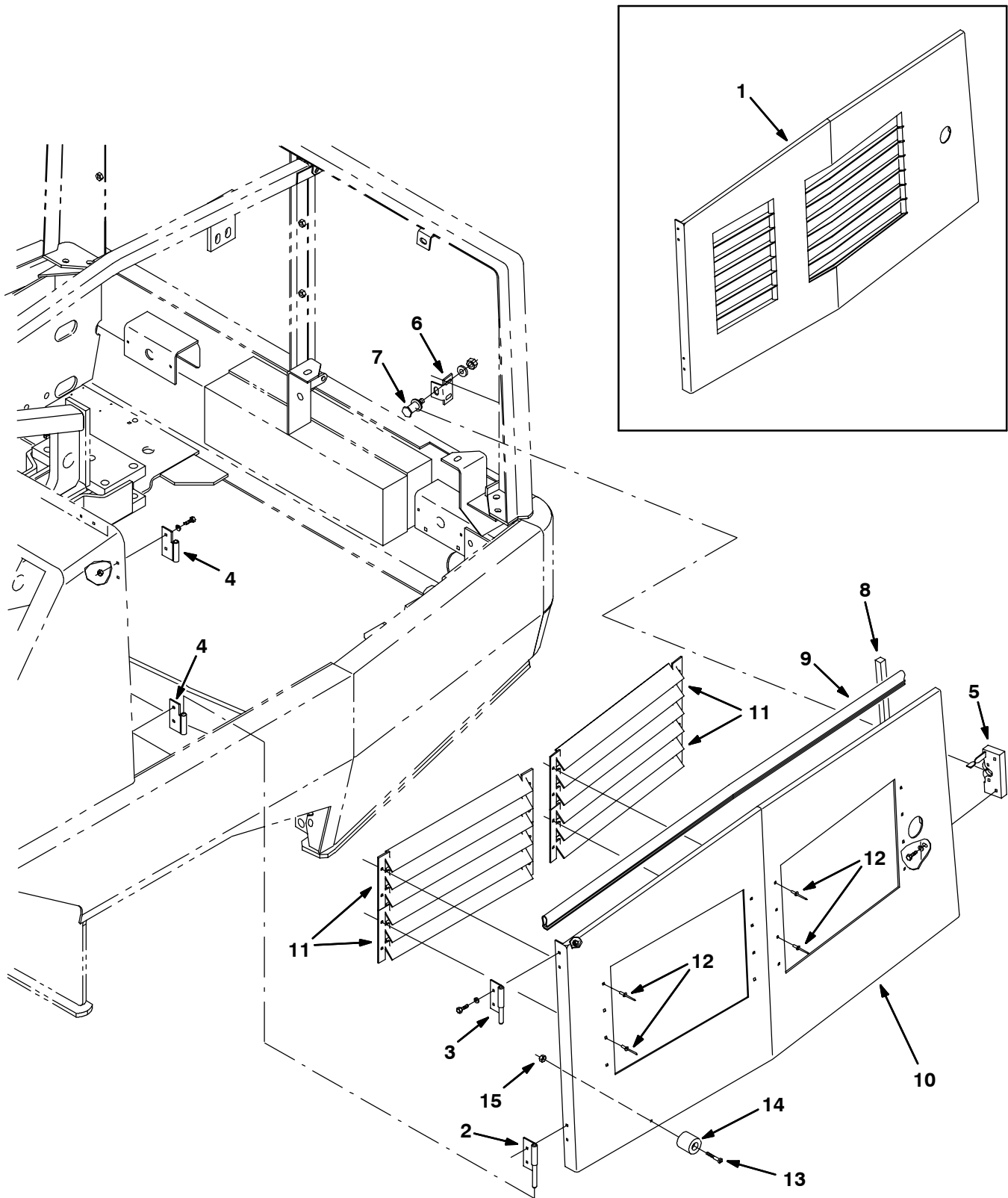


Fig. 8 - Engine Side Door Group — Motor-Seitenklappen-Gruppe — Groupe porte latérale du moteur

Ref.	Tennant Part No.	Description	Bezeichnung	Designation	Qty/ Zahl
1	23950	① Door, Engine	Klappe	Porte	1
2	64543	Hinge, pin	Scharnier	Charnière	1
3	70628	Hinge, pin	Scharnier	Charnière	1
4	64545	Hinge	Scharnier	Charnière	2
5	58489	Latch, hook lh	Sperre, Klinke, Verschluss	Loquet	1
6	70407	Angle	Profil	Angle	1
7	59192	Latch, bolt	Sperre, Klinke, Verschluss	Loquet	1
8	53461-2	Seal, foam rbr, .62 .62w 24.5l	Dichtung	Joint	1
9	57820	Seal, 48.0 lg.	Dichtung	Joint	1
10	375695	② Door, Engine	Klappe, Motor	Porte, Du Moteur	1
11	375693	② Panel, Louver	Blech, Tabel Entlüften, Belüften	Tableau, Mettre À L'air Libre	4
12	06524	② Rivet, Pop	Pop-Niete	Rivet, Pop	16
13	09258	② Screw, Pan, M 6 X 1.0 X 40, 4.8	Scr Panhd M 6x 1.0 40	Scr Panhd M 6x 1.0 40	1
14	44851	② Bumper, Rbr, 1.5d 1.50 0.28h	Gummi-StoßStange	Pare-Chocs Caoutchouc	1
15	08708	② Nut, Hex, Lock, M06 X 1.0, NI	Nut Hxlocnyln M 6 D985 C	Nut Hxlocnyln M 6 D985 C	1

① Serial number Seriennummer Numéro De Serie (004000-004408)

② Serial number Seriennummer Numéro De Serie (004409-)

Fig. 9 - Rear Door Group — Heck-Klappe-Gruppe — Groupe porte arrière

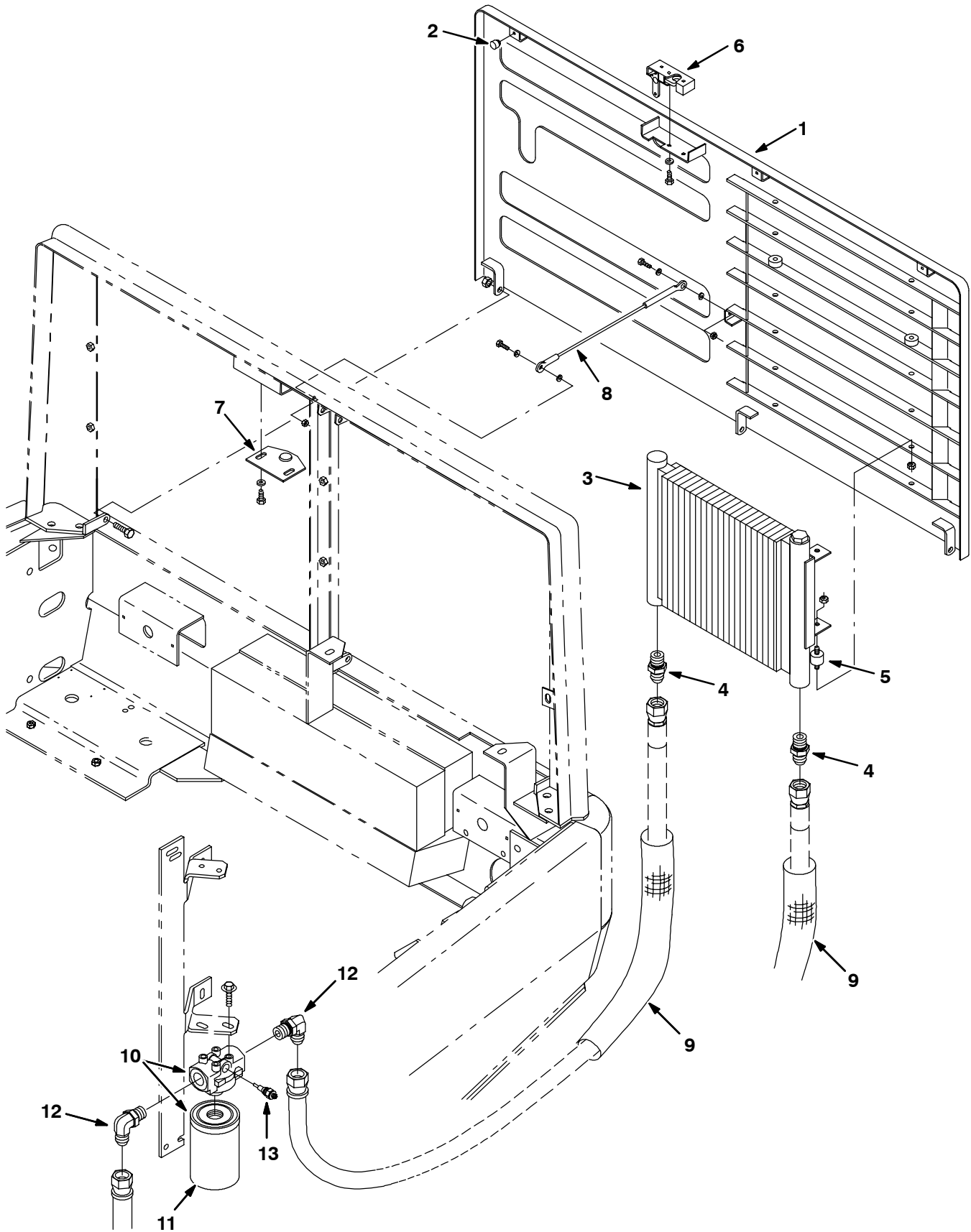
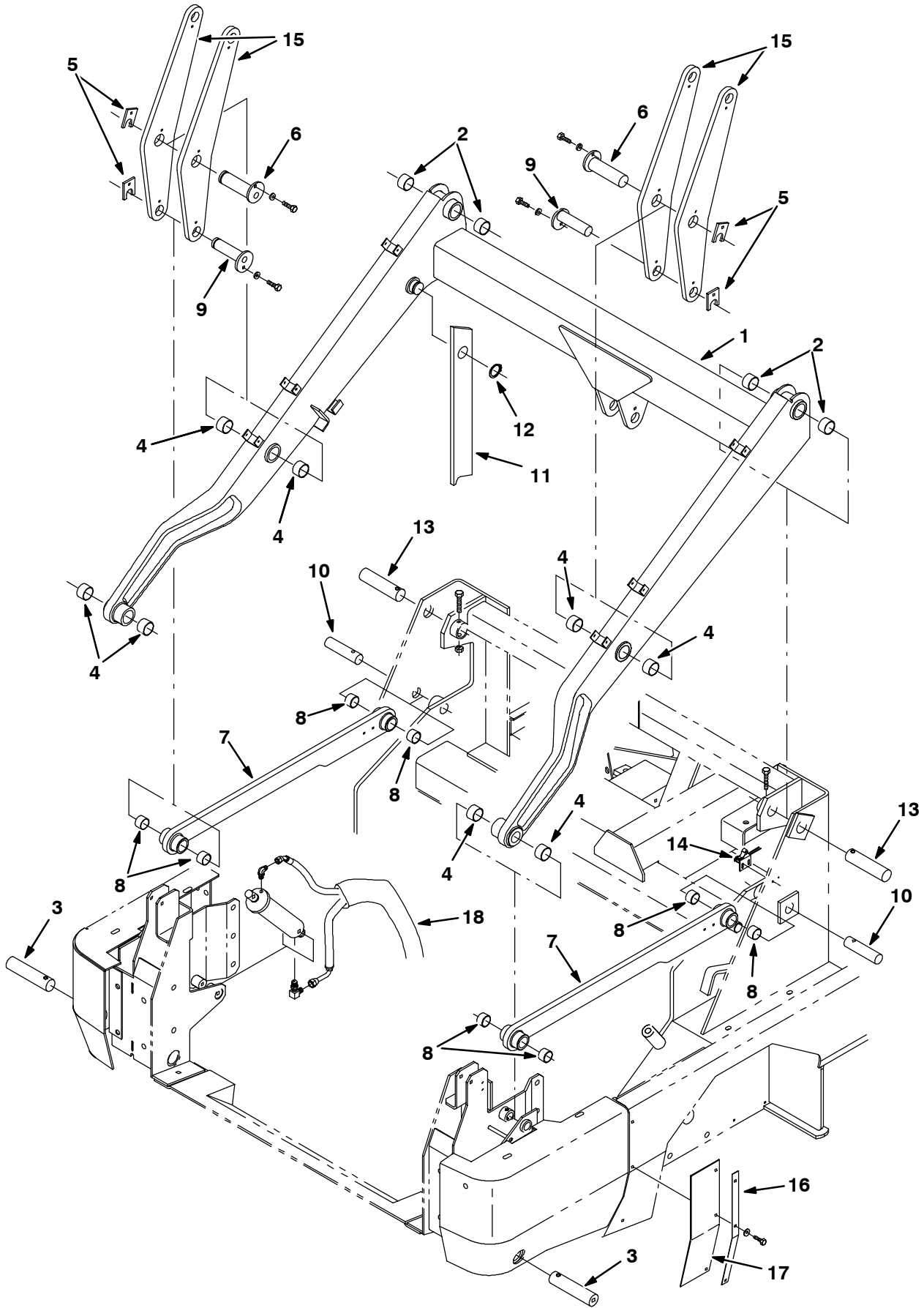


Fig. 9 - Rear Door Group — Heck-Klappe-Gruppe — Groupe porte arrière

Ref.	Tennant Part No.	Description	Bezeichnung	Designation	Qty/ Zahl
1	48006	Door wldt, rear	Klappe	Porte	1
2	51787	Bumper, rubber	Stoßstange gummi	Pare-chocs caoutchouc	3
3	64419	Cooler, oil, hyd	Ölkühler, Hydraulik	Radiateur d'huile, Hydraulique	1
4	42260	Fitting, hyd, str	Armatuur, hydraulik, gerade	Raccord, hydraulique, droit	2
5	51322	Isolator, vibration	Isolator, vibration	Silentbloc, vibration	4
6	59661	Latch	Riegel	Loquet	1
7	65252	Plate, striker	Platte	Plaque, Plateau	1
8	36192	Lanyard assy	Kabel, Seil	Câble	1
9	82830	Sleeve	Buchse	Manchon	2
▽	10	10664	Filter, oil, hyd	Filter	1
▲	11	65221	Element, filter	Filtereinsatz	1
	12	46481	Fitting, hyd, elbow	Fitting hydraulik	2
	13	65222	Sender, filter, hydraulic	Geber	1

**Fig. 10 - Hopper Lift Arms Group — Kehrichtbehälter-Hebearm-Gruppe —
Groupe bras de lavage de la trémie**



**Fig. 10 - Hopper Lift Arms Group — Kehrlichtbehälter-Hebearm-Gruppe —
Groupe bras de lavage de la trémie**

Ref.	Tennant Part No.	Description	Bezeichnung	Designation	Qty/ Zahl
1	380741	Arm, Hopper Lift	Arm	Bras	1
2	58293	Bearing, journal	Lager, journal	Palier, journal	4
3	77463	Pin	Stift	Goupille	2
4	58293	Bearing, journal	Lager, journal	Palier, journal	8
5	83554	Plate, Retainer	Platte	Plaque, Plateau	4
6	83551	Pin, Wldt	Stift	Goupille	2
7	76235	Bar	Stab	Barre	2
8	57936	Bearing, journal	Lager, journal	Palier, journal	2
9	83553	Pin	Stift	Goupille	2
10	76470	Pin	Stift	Goupille	2
11	380681	Arm, Safety	Arm	Bras	1
12	63926	Ring, retaining	Ring, halterungs-	Bague, retenue	1
13	76471	Pin	Stift	Goupille	2
14	59965	Switch, roller	Schalter	Interrupteur	1
15	83549	Plate, Link	Plaque, Plateau	Tringle De Base	4
16	77747	Strip, Retainer	Streifen	Bande, Ruban	2
17	77748	Skirt, Safety	Schürze	Jupe	2
18	82834	Sleeve	Buchse	Manchon	2
18	34054	Sleeve	Buchse	Manchon	2
18	79131	Sleeve	Hülse	Manchon, Chemise	2

STANDARD PARTS - STANDARDTEILEN - PIÈCES STANDARD

Fig. 11 - Hopper Cylinder Group — Kehrlichtbehälter-Zylinder-Gruppe — Groupe cylindre trémie

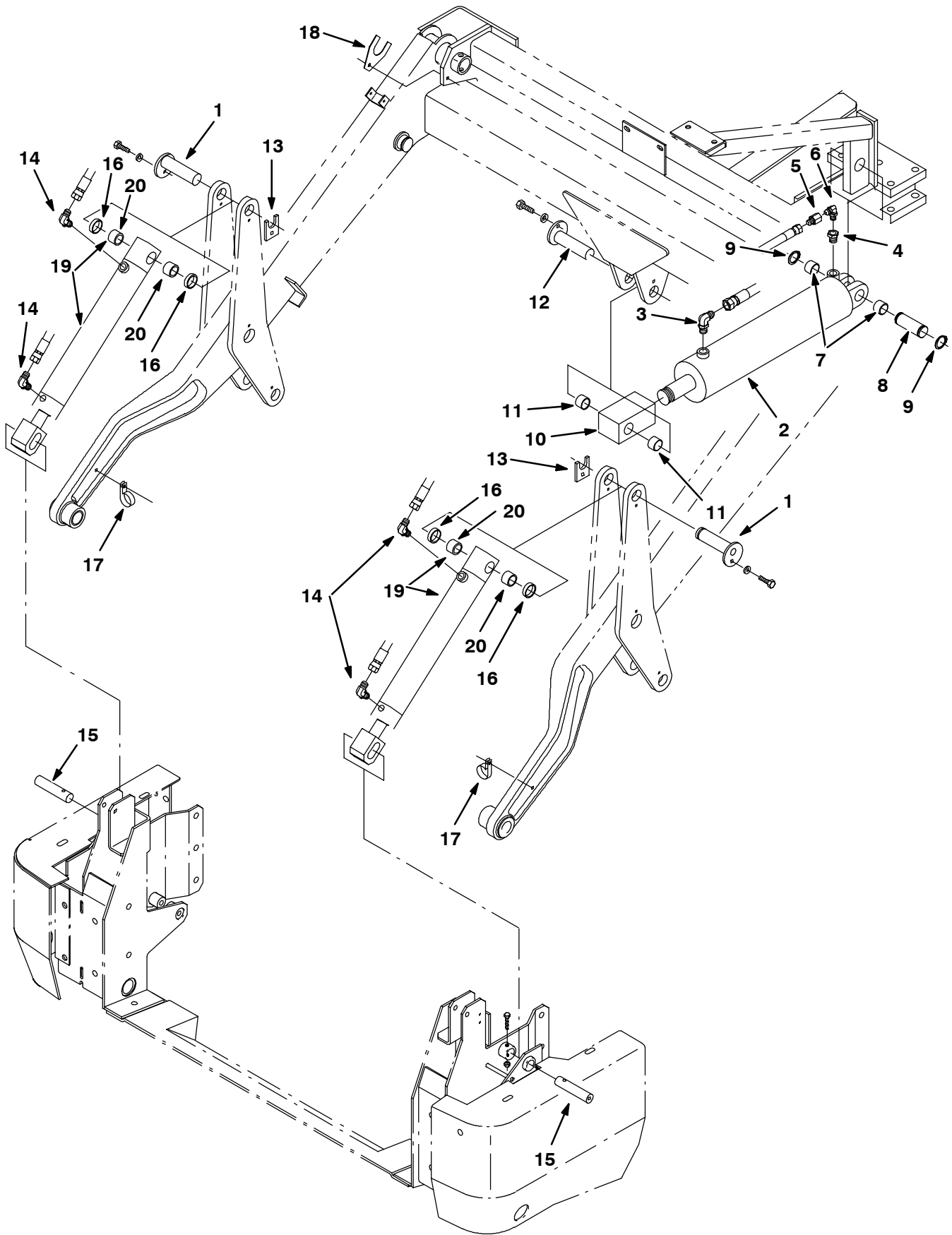


Fig. 11 - Hopper Cylinder Group — Kehrrechtbehälter-Zylinder-Gruppe — Groupe cylindre trémie

Ref.	Tennant Part No.	Description	Bezeichnung	Designation	Qty/ Zahl	
1	83553	Pin Wildt.	Stift, Bolzen	Goupille, Axe	2	
2	62975	Cylinder, hyd	Zylinder, hydraulik	Cylindre, hydraulique	1	
3	47512	Fitting, hyd, elbow	Fitting hydraulik	Douille hydraulique	1	
4	55686	Fitting, hyd, str	Armatur, hydraulik, gerade	Raccord, hydraulique, droit	1	
5	16456	Fitting, hyd, restrictor	Armatur, hydraulik, drossel	Raccord, hydraulique, étrang- leur	1	
6	39210	Fitting, hyd, elbow	Fitting hydraulik	Douille hydraulique	1	
7	59866	Bearing, journal	Lager, journal	Palier, journal	1	
8	63583	Pin	Stift	Goupille	1	
9	58359	Retainer, ring	Haltering	Anneau D'arrêt	2	
10	64156	Bar	Stab	Barre	1	
11	57936	Bearing, journal	Lager, journal	Palier, journal	2	
12	83553	Pin, 1.250 Od X 4.50	Stift, Bolzen	Goupille, Axe	1	
13	83554	Plate, Pin Retainer	Platte	Plaque, Plateau	2	
14	47638	Fitting, hyd, elbow	Fitting hydraulik	Douille hydraulique	4	
15	63584	Pin	Stift	Goupille	2	
16	83555	Spacer	Abstandstück	Entretoise	4	
17	67767	Clamp, cable	Kabelschelle	Attache cable	2	
18	75891	Plate, spacer	Platte	Plaque, Plateau	2	
▽	19	379050	Cylinder, hyd	Zylinder, hydraulik	Cylindre, hydraulique	2
▲	20	57936	Bearing, journal	Lager, journal	Palier, journal	2

Fig. 12 - Hopper Group — Kehrlichtbehälter-Gruppe — Groupe trémie

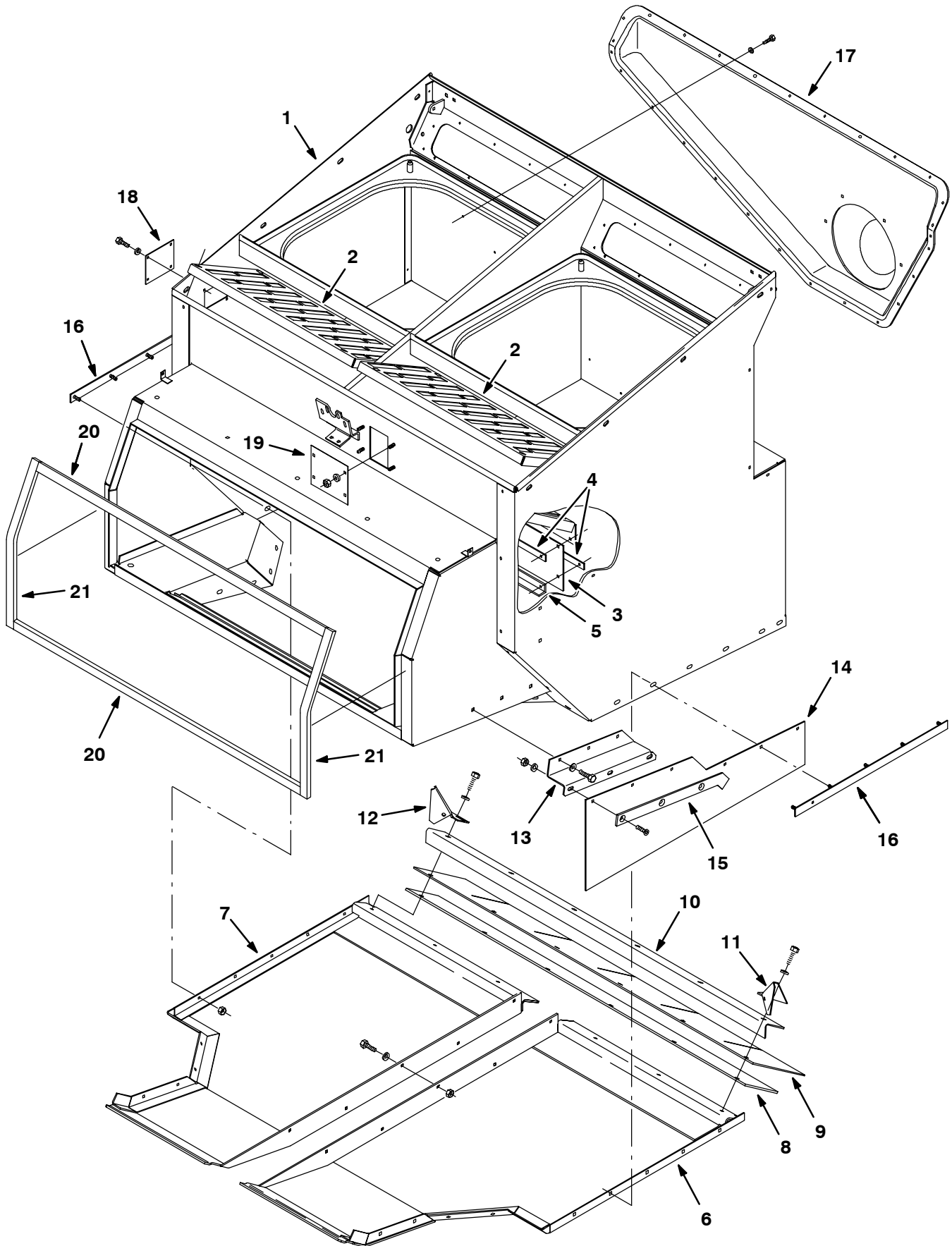


Fig. 12 - Hopper Group — Kehrichtbehälter-Gruppe — Groupe trémie

Ref.	Tennant Part No.	Description	Bezeichnung	Designation	Qty/ Zahl
1	76487	Hopper	Kehrichtbehälter	Trémie	1
2	63665	Filter, dust, panel	Filter	Filtre	2
3	63667	Seal, dust	Dichtung, staub	Joint, poussière	1
4	63668	Bar	Stab	Barre	2
5	63669	Angle	Profil	Angle	1
6	76474	Panel, hopper, bottom, lh	Blech, Tabel	Tableau	1
7	76384	Panel, bottom, rh	Platte, unterseite, rechts	Panneau, bas, droit	1
8	73678	Skirt, lip	Schürze, lippe	Jupe, lèvres	1
9	73679	Skirt, lip	Schürze, lippe	Jupe, lèvres	1
10	63647	Angle	Profil	Angle	1
11	74046	Panel, deflector, dirt, rh	Platte, ablenkblech, schmutz, rechts	Panneau, déflecteur, saleté, droit	1
12	74045	Panel, deflector, dirt lh	Platte, ablenkblech, schmutz links	Panneau, déflecteur, saleté gauche	1
13	73772	Bracket, mtg	Bügel, montage	Support, montage	1
14	73771	Skirt, deflector	Schürze, ablenkblech	Jupe, déflecteur	1
15	73749	Strip, retainer	Metallprofil, halterung	Bande, arrêtoir	1
16	79139	Strip, hopper	Streifen	Bande, Ruban	2
17	70388	Duct, inlet	Kanal, einlaß	Conduit, admission	1
18	74069	Plate, cover	Platte	Plaque, Plateau	1
19	73887	Plate, cover	Platte	Plaque, Plateau	1
20	79597	Seal, foam	Dichtung	Joint	2
21	79600	Seal, foam	Dichtung	Joint	2

Fig. 13 - Hopper Door Group — Kehrrechtbehälter-Klappen-Gruppe — Groupe porte trémie

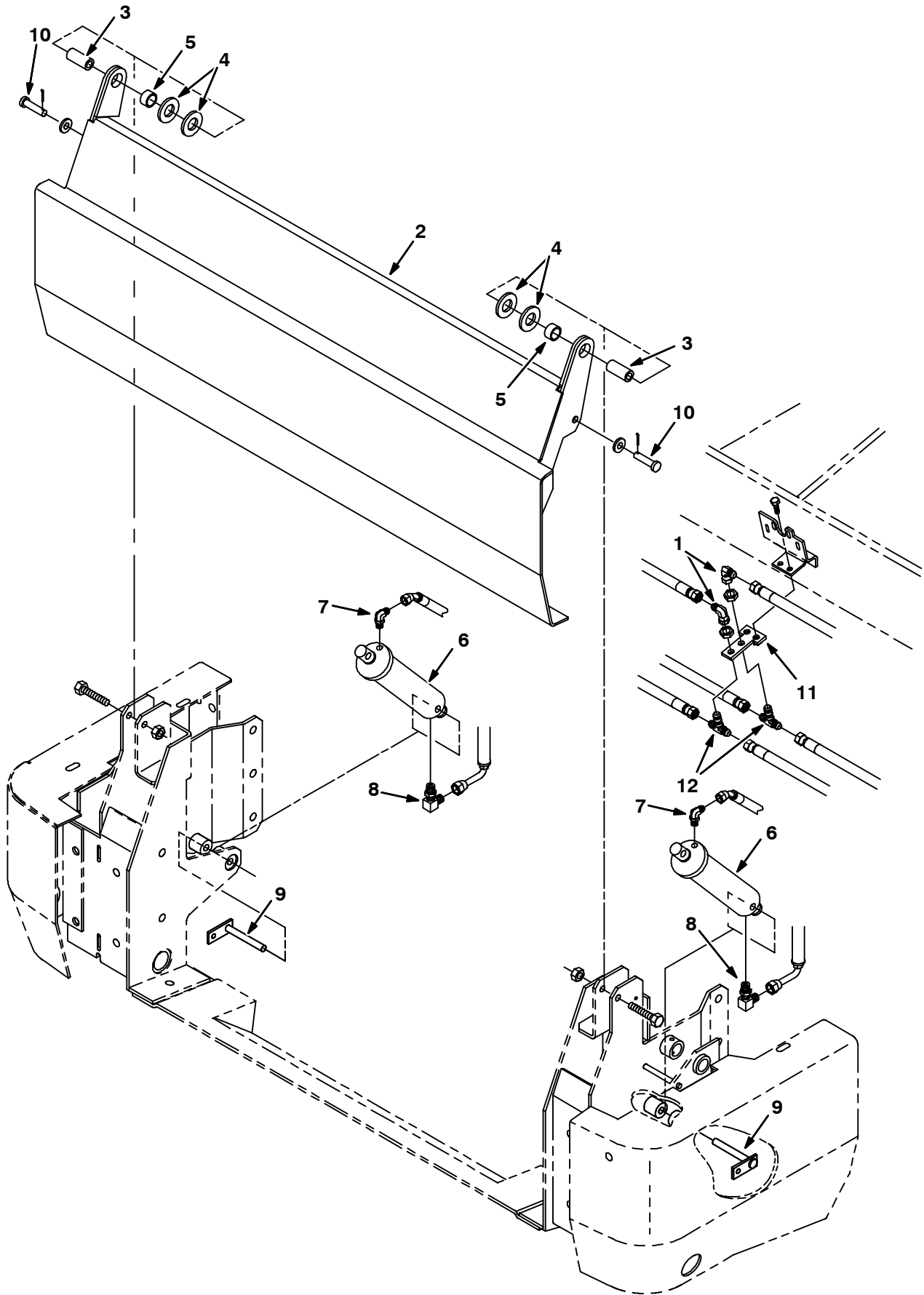


Fig. 13 - Hopper Door Group — Kehrrechtbehälter-Klappen-Gruppe — Groupe porte trémie

Ref.	Tennant Part No.	Description	Bezeichnung	Designation	Qty/ Zahl
1	39210	Fitting, hyd, elbow	Fitting hydraulik	Douille hydraulique	2
2	83618	Door, hopper	Klappe	Porte	1
3	79138	Sleeve	Buchse	Manchon	2
4	79596	Washer	Unterlegscheibe	Rondelle	4
5	35688	Bearing, journal	Lager, journal	Palier, journal	2
6	21721	Cylinder, hyd	Zylinder, hydraulik	Cylindre, hydraulique	2
7	82825	Fitting, hyd, elbow	Fitting hydraulik	Douille hydraulique	2
8	77097	Fitting, hyd, elbow	Fitting hydraulik	Douille hydraulique	2
9	64893	Pin	Stift	Goupille	2
10	21722	Pin, clevis	Gabelstift	Axe de chape	2
11	75012	Bracket, mounting, fitting	Montage-Bügel	Bride de fixation	1
12	34392	Fitting, hyd, tee	Armatur, hydraulik, t-stück	Raccord, hydraulique, raccord en t	2

STANDARD PARTS - STANDARDTEILEN - PIÈCES STANDARD

Fig. 14 - Hopper Cover Group — Kehrrechtbehälterdeckel-Gruppe — Groupe couvercle trémie

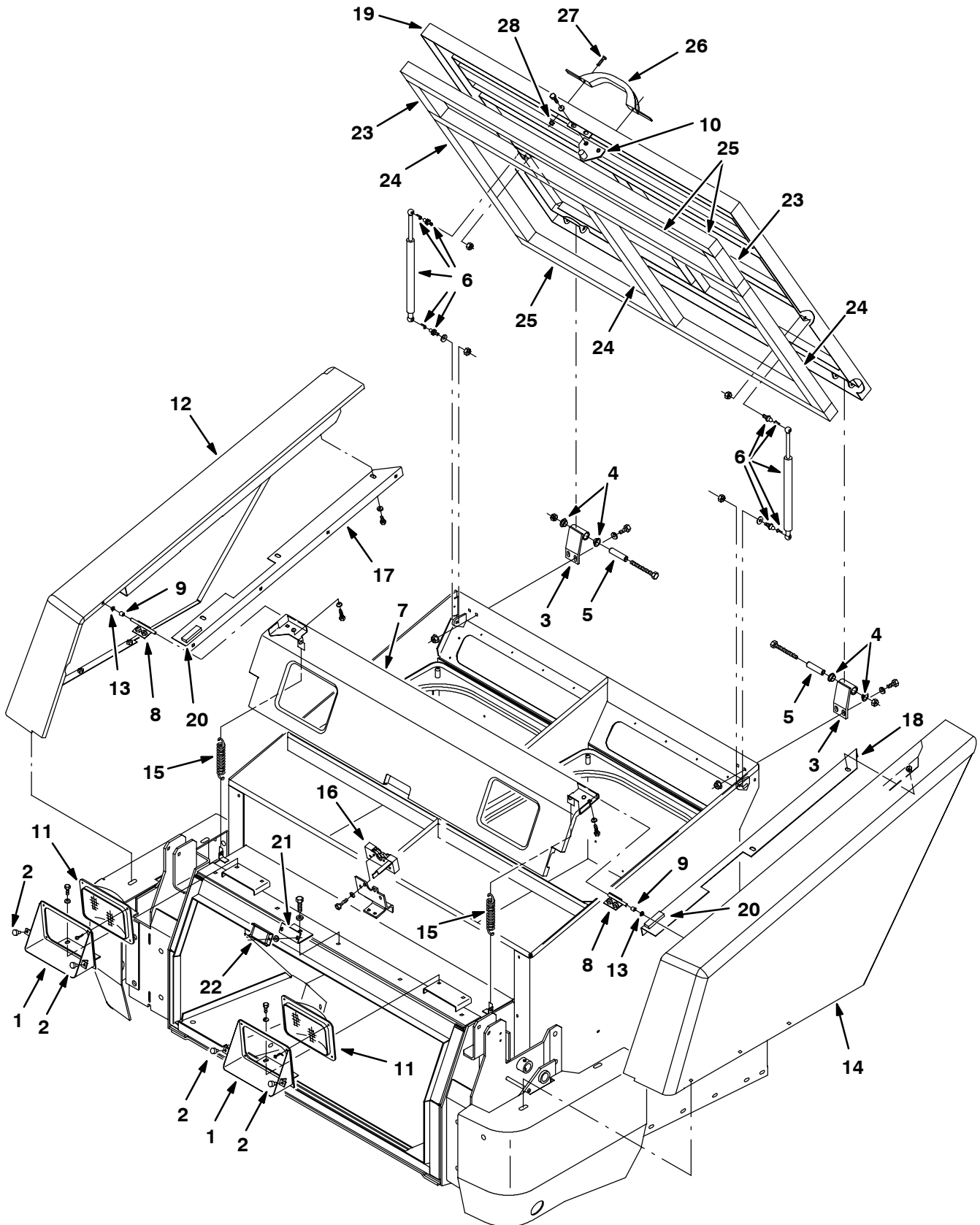
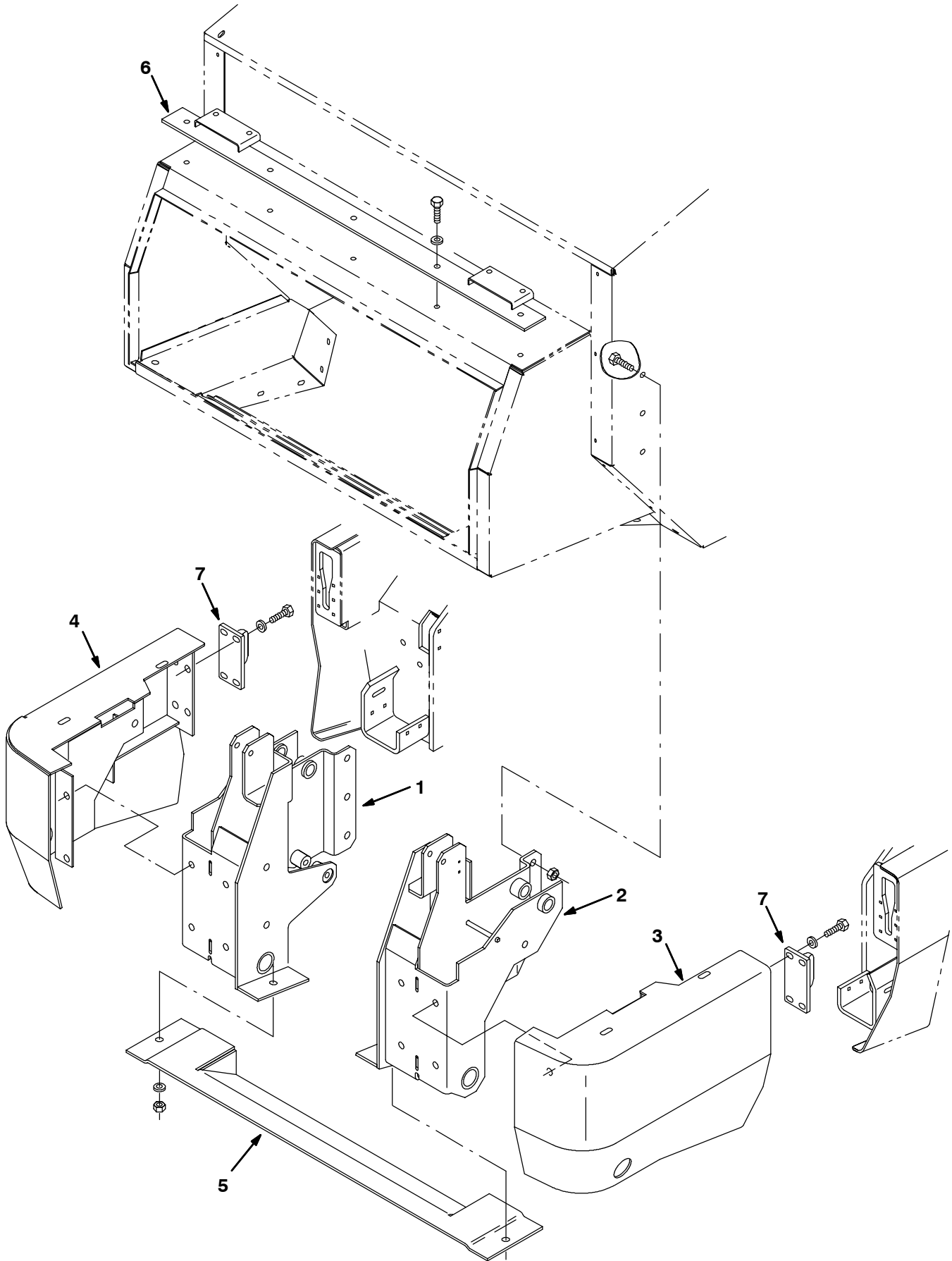


Fig. 14 - Hopper Cover Group — Kehrrechtbehälterdeckel-Gruppe — Groupe couvercle trémie

Ref.	Tennant Part No.	Description	Bezeichnung	Designation	Qty/ Zahl
1	77388	Bracket, mtg	Bügel, montage	Support, montage	2
2	51787	Bumper, rubber	Stoßstange gummi	Pare-chocs caoutchouc	4
3	70762	Hinge	Scharnier	Charnière	2
4	04843	Bearing, flange	Flanschlager	Roulement À Flasque	4
5	70761	Tube, 0.62d .44b 2.44, stl	Rohr	Tuyau, Tube, Gicleur	2
6	69906	Spring-gas, engine cover	Gasfeder	Ressort À gaz	2
7	77394	Panel, headlight	Blech, Tabel	Tableau	1
8	70730	Hinge	Scharnier	Charnière	2
9	74015	Sleeve	Buchse	Manchon	2
10	70742	Pin	Stift	Goupille	1
11	58524	Headlight	Vorderscheinwerfer	Phare	2
12	65278	Panel, fender, rh	Platte, schutzhaube, rechts	Panneau, aile, droit	1
13	11747	Bearing	Lager	Palier	2
14	65281	Panel wldt, fender, lh	Platte, schutzhaube, rechts	Panneau, aile, droit	1
15	01274	Spring, tension	Feder, spannung	Ressort, tension	2
16	79019	Latch, hook, rh, single catch	Sperre, Klinke, Verschluss	Loquet	1
17	75047	Bracket	Bügel	Support	1
18	75046	Bracket	Bügel	Support	1
19	21221	Cover, hopper	Deckel	Couvercle	1
20	79591	Bumper, cover	Stoßstange	Pare-chocs	2
21	77400	Angle, mtg	Profil, montage	Angle, montage	1
22	63378	Magnet	Magnet	Aimant	1
23	375564	Seal, urethane covered foam	Dichtung	Joint	2
24	375565	Seal, urethane covered foam	Dichtung	Joint	3
25	375566	Seal, urethane covered foam	Dichtung	Joint	3
26	381962	☐ Handle, Container	Handgriff, Behälter	Poignée, Conteneur	1
27	382726	☐ Screw, Pan, M06x1.0 X 25, 4.8	Schraube, Wanne, M06x1.0 X 25, 4.8	Vis, Carter, M06x1.0 X 25, 4.8	2
28	08708	☐ Nut, Hex, Lock, M06 X 1.0, NI	Mutter, Sechskant, Schloß, M06 X 1.0, Ny	Ecrou, Hexagonal, Verrou, M06 X 1.0, Nyl	2

☐ Serial number Seriennummer Numéro De Serie (004625-)

**Fig. 15 - Hopper Bumper Group — Kehrichtbehälter-Stoßstangem-Gruppe —
Groupe pare-chos de la trémie**



**Fig. 15 - Hopper Bumper Group — Kehrichtbehälter-Stoßstangem-Gruppe —
Groupe pare-chocs de la trémie**

Ref.	Tennant Part No.	Description	Bezeichnung	Designation	Qty/ Zahl
1	83547	Bumper Wldt	Stoßstange	Pare-chocs	1
2	83548	Bumper, support, hopper, lh	Stoßstange	Pare-chocs	1
3	83620	Bumper	Stoßstange	Pare-chocs	1
4	83622	Bumper	Stoßstange	Pare-chocs	1
5	77523	Guard wldt, hopper	Schutz	Protecteur	1
6	77516	Bracket wldt, mtg, headlight	Montage-Bügel	Bride de fixation	1
7	63671	Latch, bumper	Sperre, Klinke, Verschluss	Loquet	2

Fig. 16 - Filter Box Group — Staubfilterkasten-Gruppe — Groupe filtre antipoussière

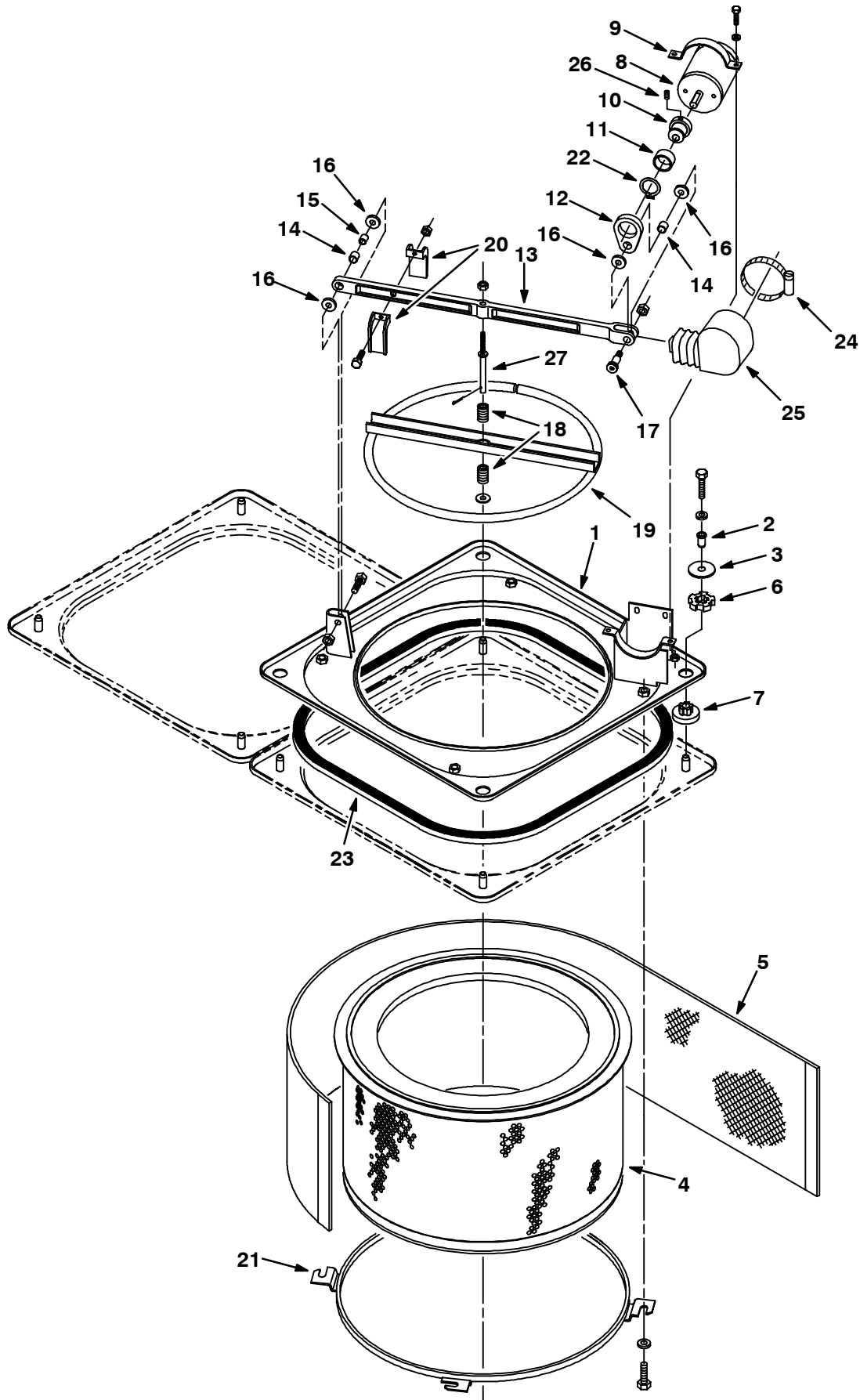


Fig. 16 - Filter Box Group — Staubfilterkasten-Gruppe — Groupe filtre antipoussière

Ref.	Tennant Part No.	Description	Bezeichnung	Designation	Qty/ Zahl	
1	64580	Panel wldt, shaker	Blech, Tabel	Tableau	2	
2	64874	Ferrule	Leiterplatte	Manchon	8	
3	64873	Disc	Scheibe	Disque	8	
4	48069	Filter (option)	Filter (Wahlweise)	Filtre (Au Choix)	2	
▽	4	63297	Filter (standard)	Filtre (standard)	2	
▲	5	63311	Screen, filter	Sieb, Schirm	Tamis	1
6	64618	Ring, isolator, outer rbr	Ring	Anneau, Joint	8	
7	64621	Bushing, isolator	Büchse	Bague	8	
8	31999	Motor electric 13.6 vdc	Motor elektrisch 13.6 vgs	Moteur électrique 13.6 vcc	2	
9	64559	Clamp, cable	Kabelschelle	Attache cable	2	
10	64567	Shaft, eccentric	Welle, exzentrisch	Axe, excentrique	2	
11	32006	Bearing	Lager	Palier	2	
12	64394	Link, eccentric	Gestänge, exzentrisch	Biellette, excentrique	2	
▽	13	77471	Kit, replmt, bar	Satz	Jeu de pièces, Lot	2
▲	14	63233	Bearing, fiberglide	Lager, fiberglide	Palier, fiberglide	2
▲	15	63234	Sleeve	Buchse	Manchon	1
▲	16	59633	Bearing, thrust	Lager, schub	Palier, poussée	4
▲	17	58357	Bolt, shld .50d x 1.00, .38-16	Bolzen, Schraube	Boulon	2
18	64392	Spring	Feder	Ressort	4	
19	64501	Ring, shaker	Ring, klopfen	Bague, secoueur	2	
20	64410	Guide	Führung	Guide	4	
21	64500	Ring, mounting, filter	Ring	Anneau, Joint	2	
22	70651	Ring, retaining	Ring, halterungs-	Bague, retenue	2	
23	21303	Seal kit, shaker panel	Dichtsatz	Kit de Joint d'étancheité	2	
24	43555	Clamp, wormdrive	Klemme, schneckeantrieb	Attache, transmission à vis sans fin	2	
25	73734	Seal, dust	Dichtung, staub	Joint, poussière	2	
26	70650	Screw, set	Schraube	Vis De Pression, Vis De Fixation	2	
27	32009	Bar	Stab	Barre	2	

Fig. 17 - Pressure Switch Group — Druckschaltereinheit — Groupe avertisseur de pression

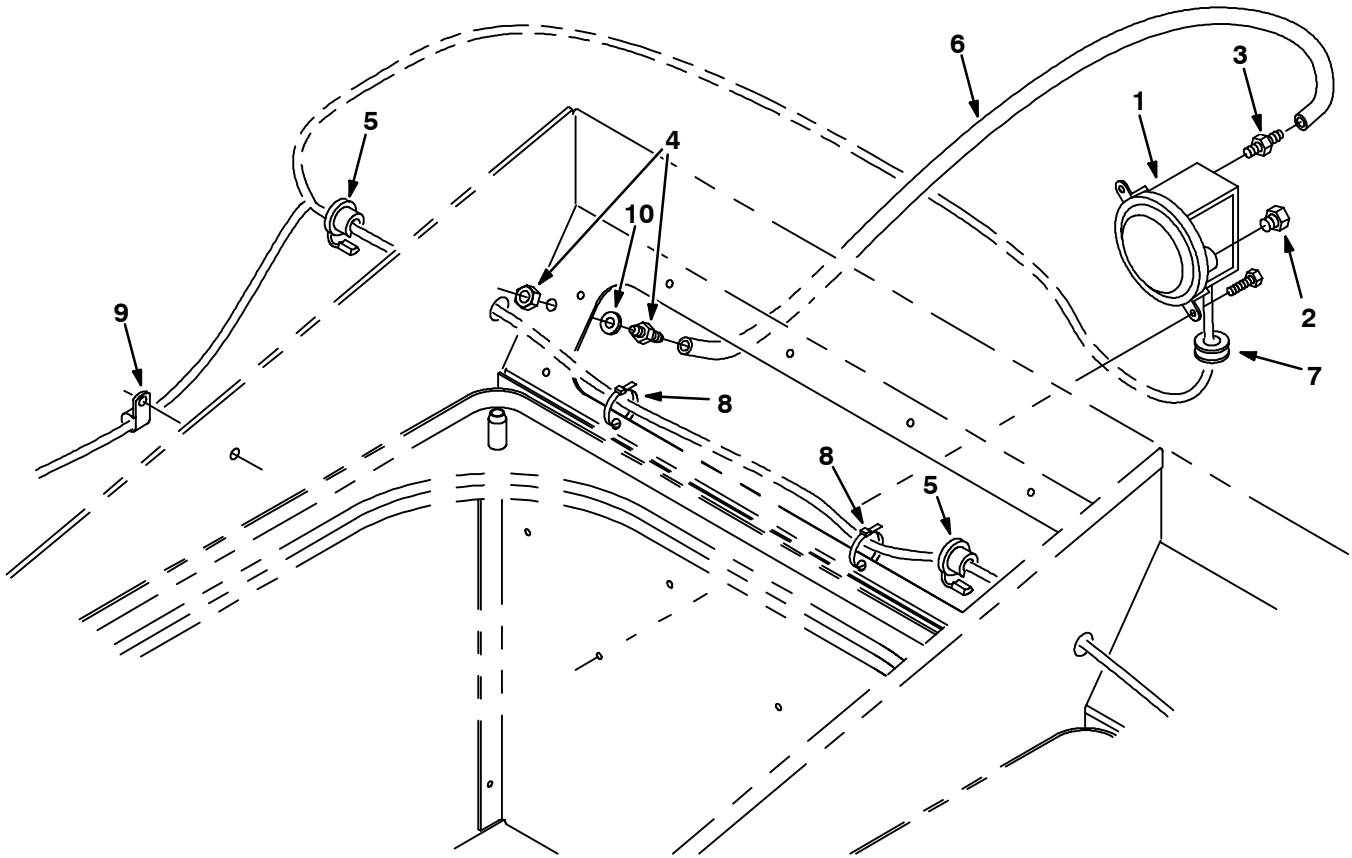


Fig. 17 - Pressure Switch Group — Druckschaltereinheit — Groupe avertisseur de pression

Ref.	Tennant Part No.	Description	Bezeichnung	Designation	Qty/ Zahl
1	75465	Switch, pressure	Schalter	Interrupteur	1
2	82739	Fitting, breather	Fitting	Douille	1
3	40607	Fitting, brass, str	Armatur, messing, gerade	Raccord, laiton, droit	1
4	39923	Fitting, bkhd	Armatur, schott	Raccord, cloison de séparation	1
5	34864	Strainrelief	Druckentlastung	Soulageur de traction	2
6	73727	Hose, vacuum	Schlauch, vakuum	Tuyau, aspiration	1
7	10632-4	Grommet, rubber	Seilring, Augenring, Tülle	Virole	1
8	49266	Tie, cable 1.75d max 7.50lg	Spannstrebe	Serre-cable	8
9	26395-1	Clamp, cable	Kabelschelle	Attache cable	2
10	43454	Washer	Unterlegscheibe	Rondelle	1

Fig. 18 - Engine Group — Motorgruppe — Groupe moteur

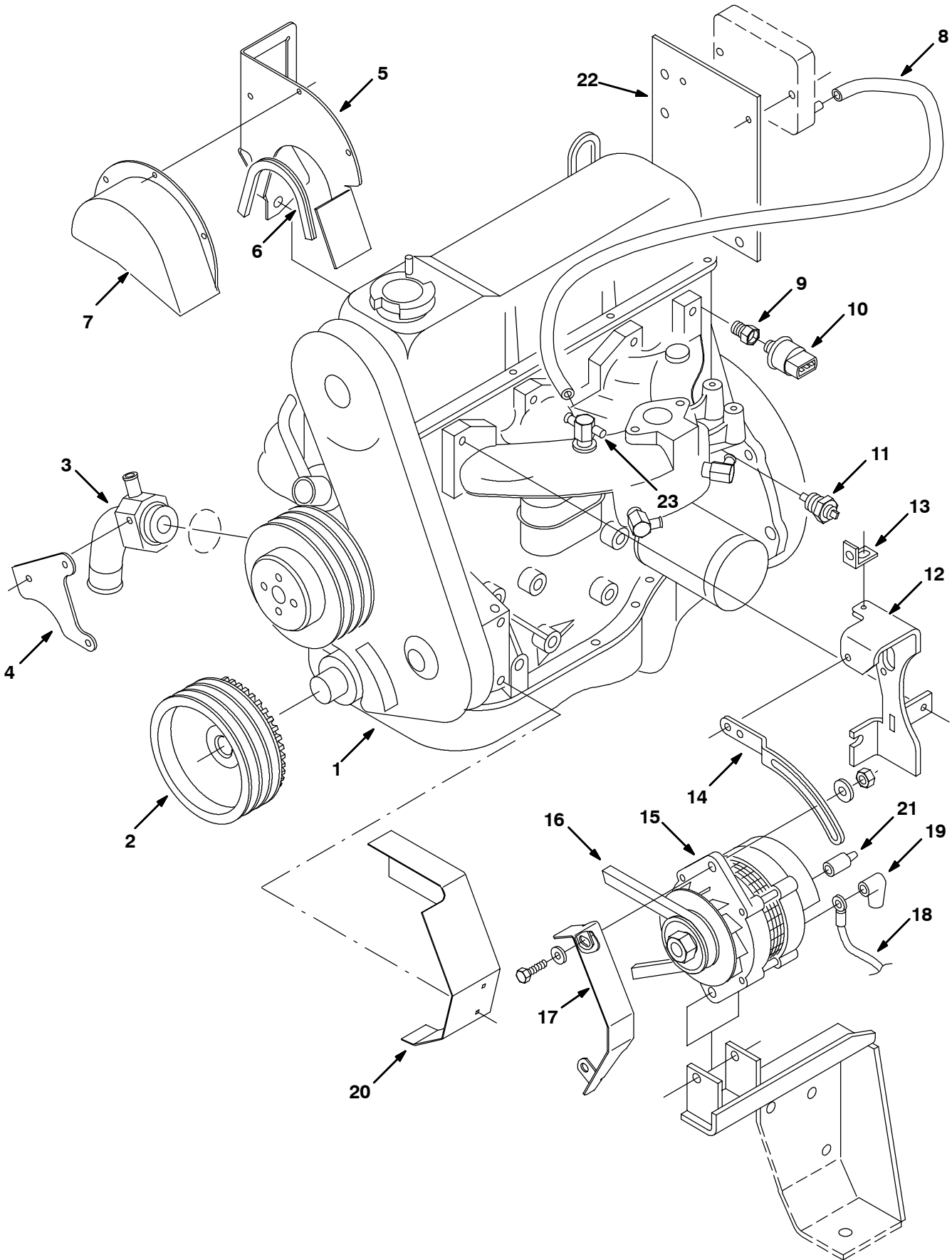


Fig. 18 - Engine Group — Motorgruppe — Groupe moteur

Ref.	Tenant Part No.	Description	Bezeichnung	Designation	Qty/ Zahl	
1	83652	① Engine, ford lrg423(See 2.3L Engine Bkdn)	Motor	Du Moteur	1	
1	385411	② Engine Purch Kit, Lrg 425 (See 2.5L Engine Bkdn)	Motor	Du Moteur	1	
2	83664	Sheave, eng crank, fd w/tg	Riemenscheiben, Seilleitrollen	Roue (De Chaîne), Poulie	1	
3	83729	Adaptor, Water Pump	Verbindungsstück	Raccord	1	
4	83731	Plate, mounting, water pump	Befestigungsplatte	Plaque de montage	1	
5	385417	Bracket	Bügel	Support	1	
6	59375	Trim, Molding	Form	Pièce Moulée	1	
7	21294	Cover	Abdeckung	Couvercle	1	
8	19774	Hose, vacuum	Schlauch, vakuum	Tuyau, aspiration	1	
9	17414	Fitting, hyd, str	Armatur, hydraulik, gerade	Raccord, hydraulique, droit	1	
10	79399	Switch, pressure oil	Schalter	Interrupteur	1	
11	36165	Send unit, temperature	Geber	Unitée Émittrice	1	
12	83750	Bracket, alternator mounting	Montage-Bügel	Bride de fixation	1	
13	31038	Bracket-L	Halter	Support	1	
14	31526	Arm	Arm	Bras	1	
▽	15	60559	Alternator	Lichtmaschine	Alternateur	1
▲		61931	Regulator	Regler	Régulateur	1
▲		86041	Bearing, ball	Lagerkugel	Bille De Roulement	1
▲		61529	Kit, brush	Kohlebürste satz	Jeu balais charbon	1
▲		61531	Rectifier	Gleichrichter	Redresseur	1
▲		70160	Pulley, alternator	Riemenscheibe	Poulie	1
	16	83692	Belt, v	Riemen, v	Courroie, v	1
	17	83581	Guard	Schutz	Protecteur	1
	18	82731	Wire, ground	Draht, boden	Fil, sol	1
	19	34065	Boot	kasten	Capuchon	3
	20	83853	Cover Weldt.	Deckel	Couvercle	1
	21	61363	Boot	kasten	Capuchon	2
	22	83747	Bracket, Ignition	Halter, Zündung	Support, Allumage	1
	23	578723	Cap, Vinyl, 0.21id 0.50l Red	Verteiler-Endkappe	Capuchon Fin Collecteur	1

① Serial number Seriennummer Numéro De Serie (004000-004215)

② Serial number Seriennummer Numéro De Serie (004216-)

Fig. 19 - Engine Mount Group — Motor-Montage-Gruppe — Groupe attaches du moteur

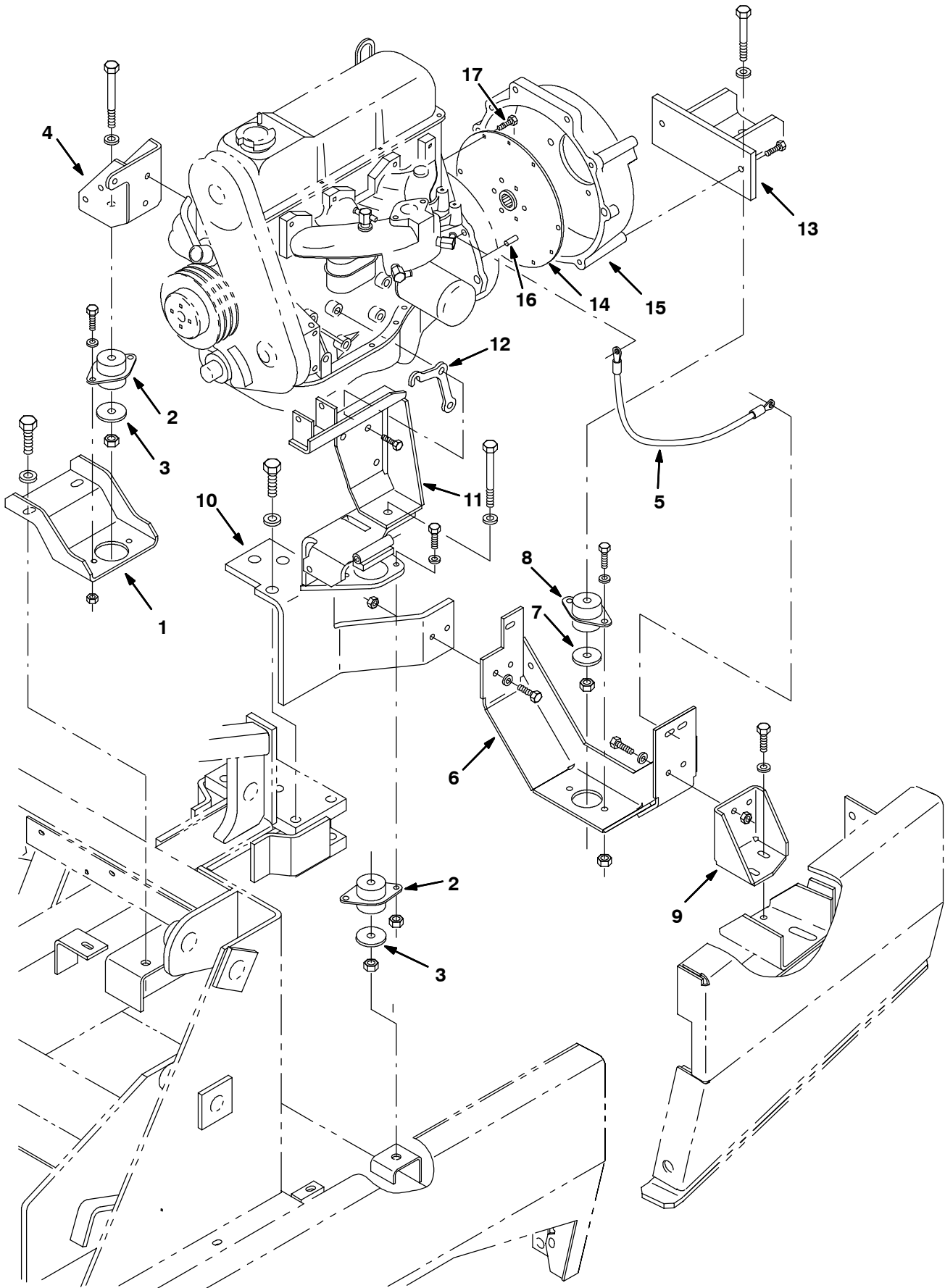


Fig. 19 - Engine Mount Group — Motor-Montage-Gruppe — Groupe attaches du moteur

Ref.	Tennant Part No.	Description	Bezeichnung	Designation	Qty/ Zahl
1	83674	Bracket, mtg	Bügel, montage	Support, montage	1
2	63695	Isolator, mtg	Isolator, montage	Silentbloc, montage	2
3	04414	Washer	Unterlegscheibe	Rondelle	2
4	385426	Bracket, Eng Mtg Rh	Motorlagerbock	Bride de fixation de moteur	1
5	57773	Wire ass'y-elect.,ground	Kabelsatz, kpl.	Ensemble de fil	1
6	77430	Bracket, mtg	Bügel, montage	Support, montage	1
7	57048	Washer	Unterlegscheibe	Rondelle	1
8	63263	Isolator, mtg	Isolator, montage	Silentbloc, montage	1
9	77434	Bracket, mtg	Bügel, montage	Support, montage	1
10	77435	Bracket, mounting, eng rear rh	Motorlagerbock	Bride de fixation de moteur	1
11	380598	Bracket Wldt, Eng/Alt Mount	Motorlagerbock	Bride de fixation de moteur	1
12	83673	Plate, Spacer, Mtg, Eng 2.3Fd	Platte	Plaque, Plateau	1
13	63535	① Channel, mtg, engine	Kanal, Führung	Canal	1
13	385412	② Channel, wldt, Mtg, Eng, Rear	Kanal, Führung, Hinten	Canal, Support du Moteur, Posterior	1
14	35980	Coupling, flywheel	Kupplung, Verbindung	Accouplement	1
15	83689	① Housing, flywheel, 2.3Lrg	Gehäuse 2.3Lrg	Boitier, Carter 2.3Lrg	1
15	385433	② Housing, flywheel, 2.5Lrg	Gehäuse 2.5Lrg	Boitier, Carter 2.5Lrg	1
16	14296	② Pin, Roll	Stift, Bolzen	Goupille, Axe	3
17	375193	Screw, Hex, M08 X 1.00 X 16, 10.9	Schraube	Vis	6

① Serial number Seriennummer Numéro De Serie (004000-004215)

② Serial number Seriennummer Numéro De Serie (004216-)

Fig. 20 - Carburetor Group, Gasoline — Vergaser-Gruppe, Benzin — Groupe carburateur, essence

Ref.	Tennant Part No.	Description	Bezeichnung	Designation	Qty/ Zahl
1	30389	Hose, heater	Heizungsschlauch	Tuyau chauffage	1
2	13048	Hose, heater	Heizungsschlauch	Tuyau chauffage	1
3	60762	Hose, heater	Heizungsschlauch	Tuyau chauffage	1
4	63810	Clamp, wormdrive	Klemme, schneckeantrieb	Attache, transmission à vis sans fin	6
5	43844	Clamp, wormdrive	Klemme, schneckeantrieb	Attache, transmission à vis sans fin	2
6	70876	① Hose, rubber	Gummischlauch	Tuyau caoutchouc	1
6	375718	② Hose, rubber	Gummischlauch	Tuyau caoutchouc	1
7	24924	Washer	Unterlegscheibe	Rondelle	1
8	57934	Adaptor, elbow, carburetor	Verbindungsstück	Raccord	1
9	16738	Gasket	Dichtungen	Joint	1
10	74443	Gasket	Dichtungen	Joint	2
11	83686	Adapter, Carburetor	Verbindungsstück	Raccord	1
12	33951	Screw, soc, m06	Schraube	Vis	2
13	47313A	Cable, choke	Kabel, Seil	Câble	1
14	83580	Fitting, Brass Drain Cock	Fitting	Douille	1
15	83578	③ Tube, Air Bleed	Rohr	Tuyau, Tube, Gicleur	1
▽	83678	③ Governor, gas	Elektronik-regelung, benzin	Régulateur, essence	1
▲▽	83639	③ Governor, gas	Elektronik-regelung, benzin	Régulateur, essence	1
▲▲	16	③ Carburetor, lsg	Vergaser	Carburateur	1
▲▲	17	③ Actuator	Betätigungselement	Mécanisme de commande	1
▲▲	18	③ Bracket	Bügel	Support	1
▲▲	19	③ Fitting, elbow	Fitting	Douille	1
▲▲	20	③ Filter, fuel	Kraftstofffilter	Filtre a carburant	1
▲▲	21	③ Strap. mounting, actuator	Riemen	Sangle	1
▲▲	22	③ Linkage kit	Gestänge	Timonerie, Tringlerie	1
▲▲	23	③ Gasket	Dichtungen	Joint	1
▲▽	24	③ Controlbox, governor	Betätigungskasten	Boitier de Commande	1
▲▲	374625	③ Plug, Control Box	Stopfen, Betätigungskasten	Bouchon, Boitier de Commande	2
▽	385415	④ Governor, gas	Elektronik-regelung, benzin	Régulateur, essence	1
▲▽	83639	④ Governor, gas	Elektronik-regelung, benzin	Régulateur, essence	1
▲▲	16	④ Carburetor, lsg	Vergaser, Benzin, Splitflansch/ [Lsg-425	Carburateur, Essence, Flasque Fendu/ [Ls	1
▲▲	17	④ Actuator	Betätigungselement	Mécanisme de commande	1
▲▲	18	④ Bracket	Bügel	Support	1
▲▲	19	④ Fitting, elbow	Fitting	Douille	1
▲▲	20	④ Filter, fuel	Kraftstofffilter	Filtre a carburant	1
▲▲	21	④ Strap. mounting, actuator	Riemen	Sangle	1
▲▲	22	④ Linkage kit	Gestänge	Timonerie, Tringlerie	1
▲▲	23	④ Gasket	Dichtungen	Joint	1
▲▲	24	⑥ Kit, Replmt, Control, Govnr	Drehzahlregler	Regulateur	1
▲▽	25	⑤ Controlbox, governor (Replaced by 374127)	Betätigungskasten	Boitier de Commande	1
▲▲	374625	⑤ Plug, Control Box	Stopfen, Betätigungskasten	Bouchon, Boitier de Commande	2

① Serial number Seriennummer Numéro De Serie (004000-004309)

② Serial number Seriennummer Numéro De Serie (004310-)

③ Serial number Seriennummer Numéro De Serie (004000-004306)

④ Serial number Seriennummer Numéro De Serie (004307-)

⑤ Serial number Seriennummer Numéro De Serie (004307-xxxxxx)

⑥ Serial number Seriennummer Numéro De Serie (xxxxxx-)

Fig. 21 - Carburetor Group, LPG — Vergaser-Gruppe, LPG — Groupe carburateur, GPL

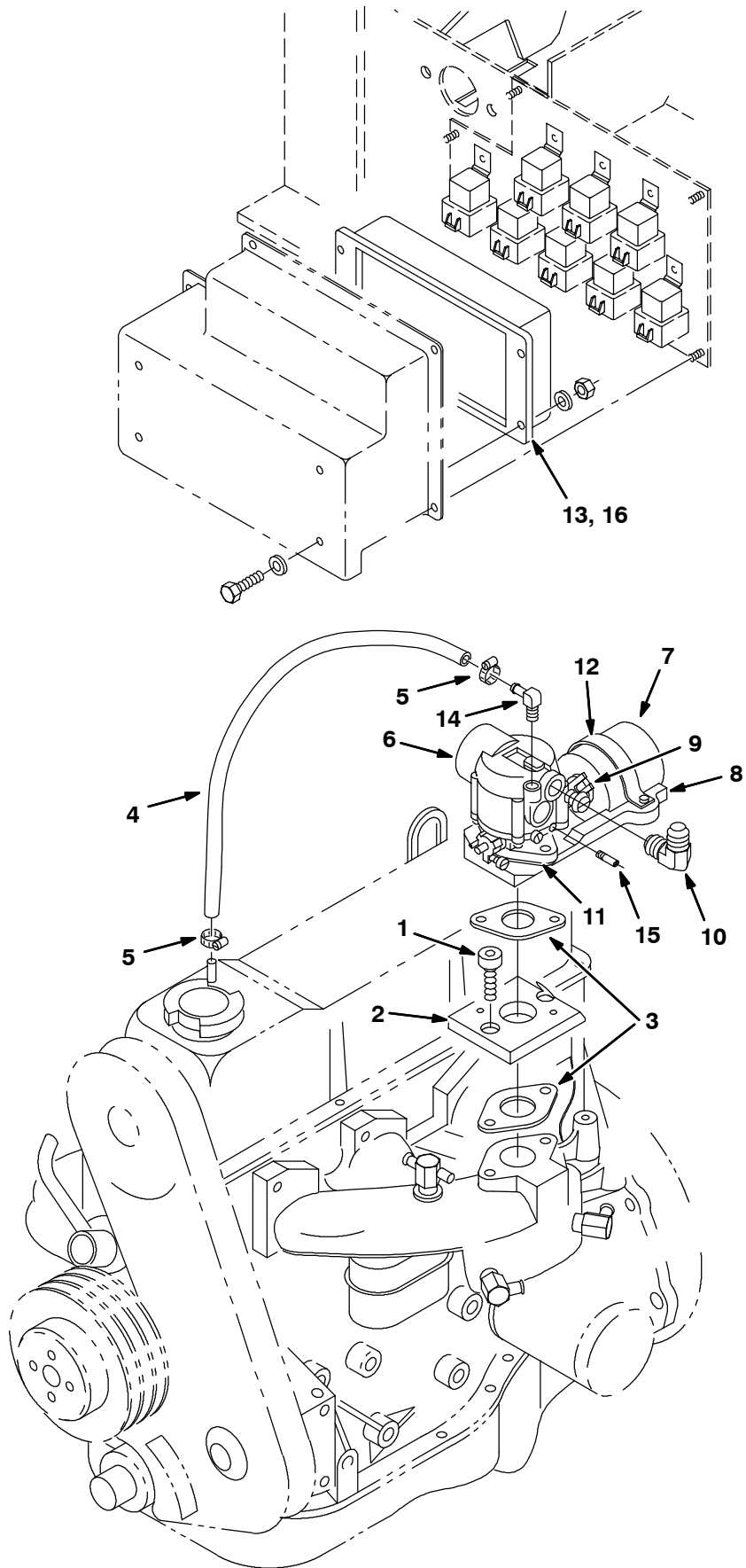


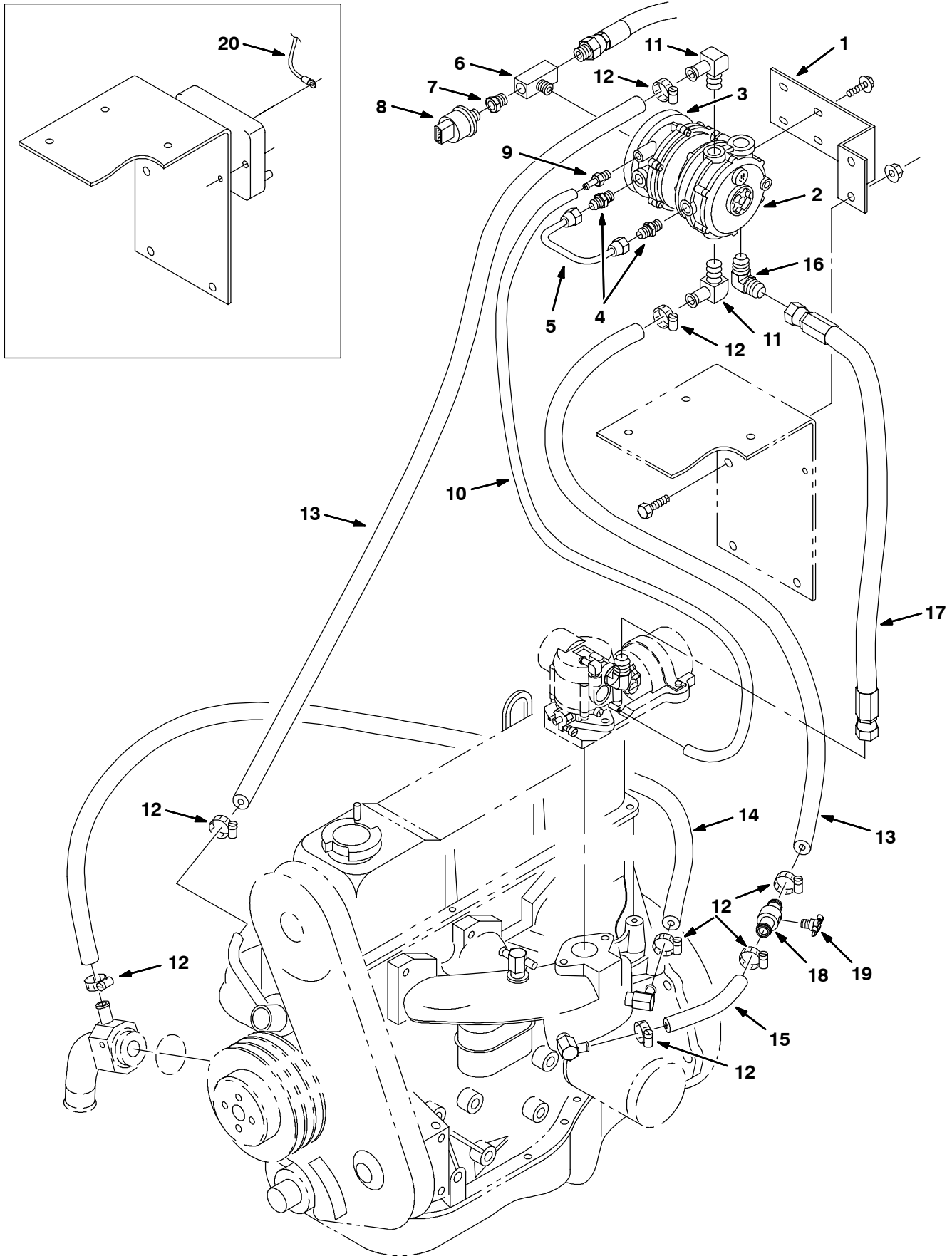
Fig. 21 - Carburetor Group, LPG — Vergaser-Gruppe, LPG — Groupe carburateur, GPL

Ref.	Tennant Part No.	Description	Bezeichnung	Designation	Qty/ Zahl
1	33951	Screw, soc, m06-1.0 x 20,12.9	Schraube	Vis	2
2	83686	Adapter, Carburetor	Verbindungsstück	Raccord	1
3	74443	Gasket	Dichtungen	Joint	2
4	70876	① Hose, rubber	Gummischlauch	Tuyau caoutchouc	1
4	375718	② Hose, rubber	Gummischlauch	Tuyau caoutchouc	1
5	43844	Clamp, wormdrive	Klemme, schneckeantrieb	Attache, transmission à vis sans fin	2
▽	83679	Governor, lpg	Elektronik-regelung, lpg	Régulateur, pgl	1
▲▽	83640	Governor, lpg	Elektronik-regelung, lpg	Régulateur, pgl	1
▲▲	6 73017	Carburetor, lpg, with gasket	Treibgas (Propangas) Vergaser	Carburateur Pour Gaz Lpg	1
▲▲	7 83683	Actuator	Betätigungselement	Mécanisme de commande	1
▲▲	8 83682	Bracket	Bügel	Support	1
▲▲	9 83684	Linkage kit	Gestänge	Timonerie, Tringlerie	1
▲▲	10 69097	Fitting, hyd, elbow	Fitting hydraulik	Douille hydraulique	1
▲▲	11 74443	Gasket	Dichtungen	Joint	1
▲▲	12 83685	Strap. mounting, actuator	Riemen	Sangle	1
▲▲	13 374127	④ Kit, Replmt, Control, Govnr, [All Purps]	Drehzahlregler	Regulateur	1
▲	14 53029	Fitting, brass, elbow	Fitting	Douille	1
▲	15 74402	Fitting, special	Armatur, speziell	Raccord, spécial	1
▽	16 83758	③ Controlbox, governor	Betätigungskasten	Boitier de Commande	1
▲	374625	③ Plug, Control Box	Stopfen, Betätigungskasten	Bouchon, Boitier de Comman- de	2

- ① Serial number Seriennummer Numéro De Serie (004000-004309)
- ② Serial number Seriennummer Numéro De Serie (004310-)
- ③ Serial number Seriennummer Numéro De Serie (004000-xxxxxx)
- ④ Serial number Seriennummer Numéro De Serie (xxxxxx-)

STANDARD PARTS - STANDARDTEILEN - PIÈCES STANDARD

Fig. 22 - Vaporizer Group, LPG (004000-004818) — Verdampfer-Gruppe, LPG (004000-004818) —
Groupe vaporisateur, GPL (004000-004818)



PIÈCES STANDARD - STANDARDTEILEN - STANDARD PARTS

10616 - LP

**Fig. 22 - Vaporizer Group, LPG (004000-004818) — Verdampfer-Gruppe, LPG (004000-004818) —
Groupe vaporisateur, GPL (004000-004818)**

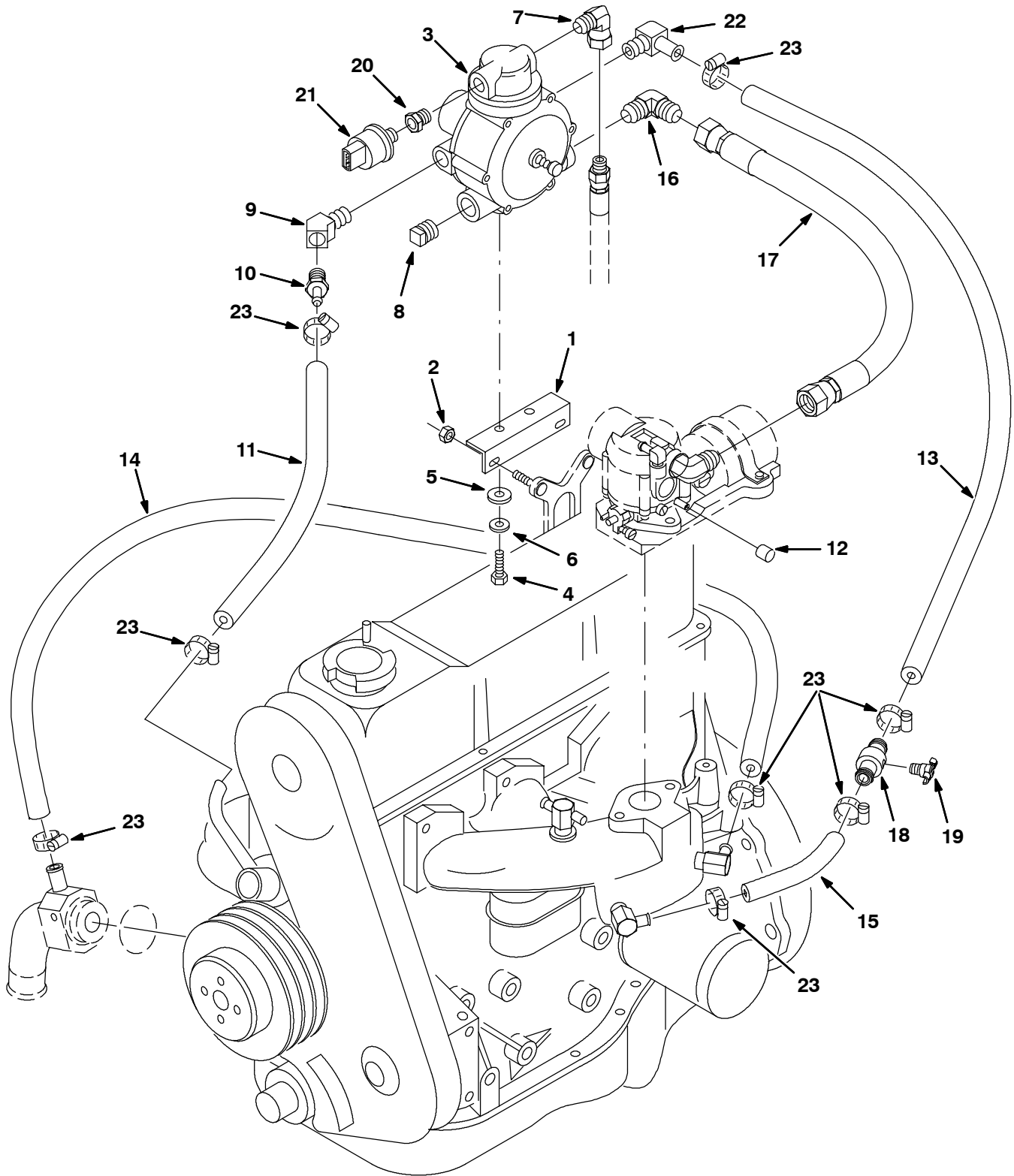
Ref.	Tenant Part No.	Description	Bezeichnung	Designation	Qty/ Zahl	
1	70849	① Bracket, mtg	Bügel, montage	Support, montage	1	
▽	2	374648	① Vaporizer, lpg	Verdampfer, lpg	Vaporisateur, pgl	1
▲		374649	① Vaporizer repair kit	Verdampfer	Vaporisateur, Diffuseur	1
▽	3	73020	① Filter, fuelock	Filter, fuelock- kraftstoff- verschluß	Filtre, fuelock	1
▲		65527	① Fuelock replacement kit	Einbausatz, Filter, fuelock- kraftstoffverschluß	Ensemble Remplac, Filtre, fuelock	1
4	15724	① Fitting, hyd, str	Armatur, hydraulik, gerade	Raccord, hydraulique, droit	2	
5	59808	① Fuelline	Kraftstoffleitung	Conduite de carburant	1	
6	53268	① Fitting, brass, tee	Armatur, messing, t-stück	Raccord, laiton, raccord en t	1	
7	17414	① Fitting, hyd, str	Armatur, hydraulik, gerade	Raccord, hydraulique, droit	1	
8	23156	① Switch, pressure, lpg	Schalter	Interrupteur	1	
9	40607	① Fitting, brass, str	Armatur, messing, gerade	Raccord, laiton, droit	1	
10	34072	① Hose, vacuum	Schlauch, vakuum	Tuyau, aspiration	1	
11	51839	① Fitting, brass, elbow	Fitting	Douille	2	
12	63810	① Clamp, wormdrive	Klemme, schneckeantrieb	Attache, transmission à vis sans fin	8	
13	72979	① Hose, heater	Heizungsschlauch	Tuyau chauffage	2	
14	30389	① Hose, heater	Heizungsschlauch	Tuyau chauffage	1	
15	60726	① Hose, heater	Heizungsschlauch	Tuyau chauffage	1	
16	46611	① Fitting, hyd, elbow	Fitting	Douille	1	
17	60725	① Hose, lpg	Schlauch, lpg	Tuyau, pgl	1	
18	83578	① Tube, Air Bleed	Rohr	Tuyau, Tube, Gicleur	1	
19	83580	① Fitting, Brass Drain Cock	Fitting	Douille	1	
20	374615	② Wire Kit, LP	Kabelsatz	Eu de fils	1	

① Serial number Seriennummer Numéro De Serie (004000-004818)

② Serial number Seriennummer Numéro De Serie (004000-004215)

STANDARD PARTS - STANDARDTEILEN - PIÈCES STANDARD

Fig. 23 - Vaporizer Group, LPG (004819-) — Verdampfer-Gruppe, LPG (004819-) —
Groupe vaporisateur, GPL (004819-)



PIÈCES STANDARD - STANDARDTEILEN - STANDARD PARTS

10616 - LP

**Fig. 23 - Vaporizer Group, LPG (004819-) — Verdampfer-Gruppe, LPG (004819-) —
Groupe vaporisateur, GPL (004819-)**

Ref.	Tennant Part No.	Description	Bezeichnung	Designation	Qty/ Zahl
1	374154	☐ Angle, Mtg, .12x1x1x4.5L	Halterung	Support	1
2	07789	☐ Nut, Hex, Flng, M05 X 0.8	Mutter	Ecrou	2
3	383170	☐ Controller, Lpg, 12Vdc	Steuerung,	Regulateur,	1
4	06942	☐ Screw, Hex, M06 X 1.0 X 16, 8.8	Schraube, M 6x 16 D933 8.8c	Vis Six Pans, M 6x 16 D933 8.8c	2
5	32483	☐ Washer, Flt, .25 Sae	U-Scheibe, Stahl, 6.5x14x0.8 C	Rondelle Plate Acier, 6.5x14x0.8 C	2
6	32982	☐ Washer, Lock, Int, .25	Federring, Innen, 1/4 D6797j C	Frein D'Ecrou Interieur, 1/4 D6797j C	2
7	27048	☐ Fitting, Brs, E90, Pm04/Pf04	Fitting, 90☐, Npt/Npt 04pf04pm	Douille EI90, Npt/Npt 04pf04pm	1
8	17521	☐ Fitting, Plug, Pm08 Sq Head	Stopfen, Npt 08pm Sq Head	Bouchon Douille, Npt 08pm Sq Head	1
9	01997	☐ Fitting, Brs, E45, Pm06/Pf06	Ftg-Hyd Brass Npt/Npt 06pm/06p	Ftg-Hyd Brass Npt/Npt 06pm/06p	1
10	27767	☐ Fitting, Brs, Str, Pm06/Em10	Bürstenfitting	Douille Brosse	1
11	60726	☐ Hose, Heater, Str, 0.62id 15.0	Schlauch, Heizer, Gerade, 0.62innen-D 1	Tuyau, Appareil De Chauffage, Droit, 0.6	1
12	63810	☐ Clamp-Wormdrive, 0.56-1.06D	Schlauchschele	Attache Entraînement Vis Sans Fin	8
13	72979	☐ Hose, .62ld X 20.0 Lng Heater	Hose .62 ldx20.0 Lng Heater	Hose .62 ldx20.0 Lng Heater	2
14	30389	☐ Hose, Heater .62ldx53.0Lg	Schlauch, Heizer, 0.62innen-D 53.0länge	Tuyau, Appareil De Chauffage, 0.62diamèt	1
15	60726	☐ Hose, Heater .62ldx15.0Lg	Schlauch, Heizer, Gerade, 0.62innen-D 1	Tuyau, Appareil De Chauffage, Droit, 0.6	1
16	46611	☐ Ftg-Hyd E90 Pm08/Jm10	Fitting, 90☐, Npt/Jic 08pm14jm	Douille EI90, Npt/Jic 08pm14jm	1
17	60725	☐ Hose Lpg, 10Lpg 28ln.Lg	Schlauch	Tuyau	1
18	83578	☐ Tube, Air Bleed	Rohr	Tube	1
19	83580	☐ Fitting, Brass Drain Cock	Bürstenfitting	Douille Brosse	1
20	17414	☐ Fitting, Hyd, Str, Pm04/Pf02	Fitting, Gerade, Npt/Npt 02pf04pm	Douille Droite, Npt/Npt 02pf04pm	1
21	23156	☐ Switch	Druckschalter Lpg	Interrupteur Pression Lpg	1
22	51839	☐ Fitting, Brs, E90, Pm06/Em10	Bürstenfitting 90☐	Douille Brosse EI90	1
23	63810	☐ Clamp, Hose, Wormdrive, 0.56-1.06d	Schlauchschele	Attache Entraînement Vis Sans Fin	8

☐ Serial number Seriennummer Numéro De Serie (004819-)

Fig. 24 - Air Cleaner Group — Luft-Reinigungs-Gruppe — Groupe épurateur d'air

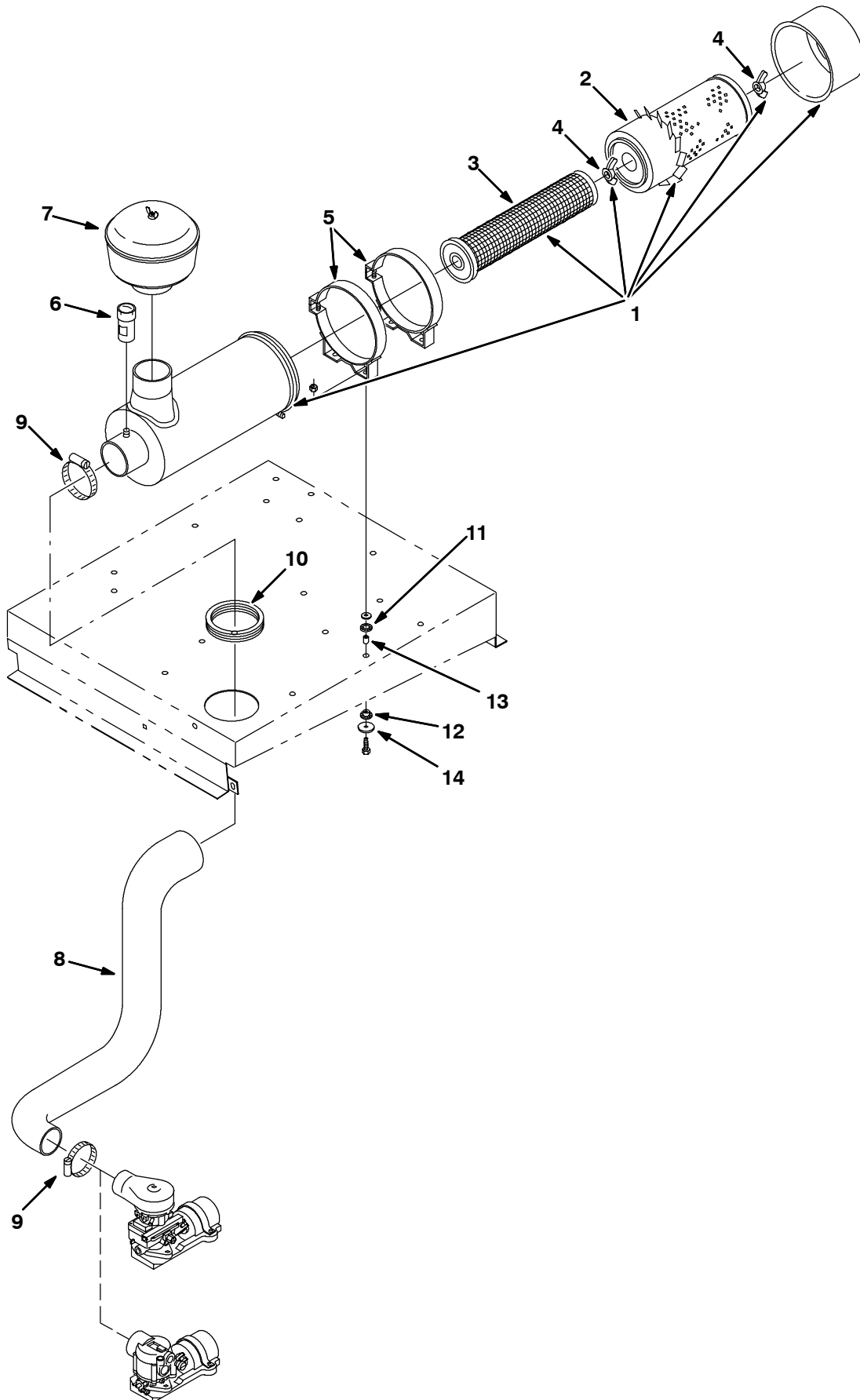


Fig. 24 - Air Cleaner Group — Luft-Reinigungs-Gruppe — Groupe épurateur d'air

	Ref.	Tennant Part No.	Description	Bezeichnung	Designation	Qty/ Zahl
▽	1	48014	Cleaner, air al se	Reinigungsmittel, luft	Nettoyant, air	1
▲	2	60934	Element, filter, air	Luftfiltereinsatz	Element filtre a air	1
▲	3	60933	Element, filter, air	Luftfiltereinsatz	Element filtre a air	1
▲	4	07562	Nut, wing, .44-20, special	Mutter	Écrou	2
	5	76321	Strap, mtg, air cleaner	Riemen	Sangle	2
	6	03026	Indicator, air filter	Anzeiger	Indicateur	1
	7	75666	Filter, pre-cleaner, a/c	Filter	Filtre	1
	8	380592	Hose, Molded	Schlauch	Durite	1
	9	43555	Clamp, wormdrive	Klemme, schneckeantrieb	Attache, transmission à vis sans fin	2
	10	380591	Grommet, Rbr	Seilring, Augenring, Tülle	Virole	1
	11	54527	Ring, Rubber	Ring, Gummi	Anneau, Joint, Caoutchouc	4
	12	54528	Bushing, Rubber	Büchse, Gummi	Bague, Caoutchouc	4
	13	45177	Sleeve	Hülse	Manchon	4
	14	41178	Washer, Fender	Scheibe, Kotflügel	Rondelle, Aile	4

Fig. 25 - Muffler Group — Schalldämpfer-Gruppe — Groupe silencieux

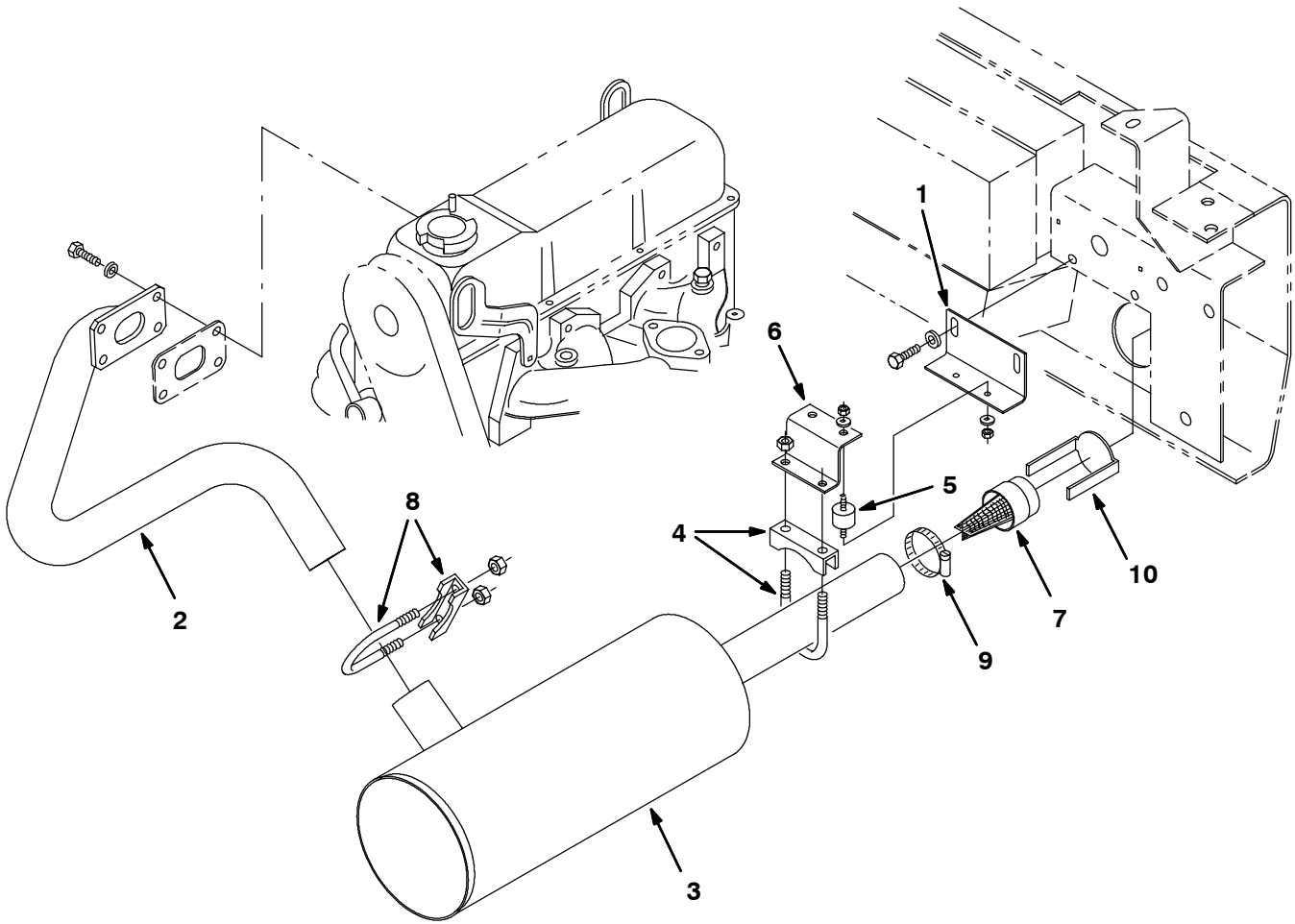


Fig. 25 - Muffler Group — Schalldämpfer-Gruppe — Groupe silencieux

Ref.	Tennant Part No.	Description	Bezeichnung	Designation	Qty/ Zahl
1	21138	Bracket	Bügel	Support	1
2	70631	Pipe, exhaust	Rohr, auspuff	Tuyeau, échappement	1
3	76383	Muffler, exhaust	Schalldämpfer, auspuff	Silencieux, échappement	1
4	05881	Clamp, tube	Klemme	Attache	1
5	82661	Isolator, vibration	Isolator, vibration	Silentbloc, vibration	2
6	21136	Bracket	Bügel	Support	1
7	70832	Screen, muffler	Sieb, Schirm	Tamis	1
8	05880	Clamp, tube	Klemme	Attache	1
9	22297	Clamp, wormdrive	Klemme, schneckeantrieb	Attache, transmission à vis sans fin	1
10	77688	Plate wldt, diffuser t/pipe ec	Platte	Plaque, Plateau	1

STANDARD PARTS - STANDARDTEILEN - PIÈCES STANDARD

Fig. 26 - Fuel Tank Group, Gas — Benzintank-Gruppe — Groupe réservoir de carburant, essence

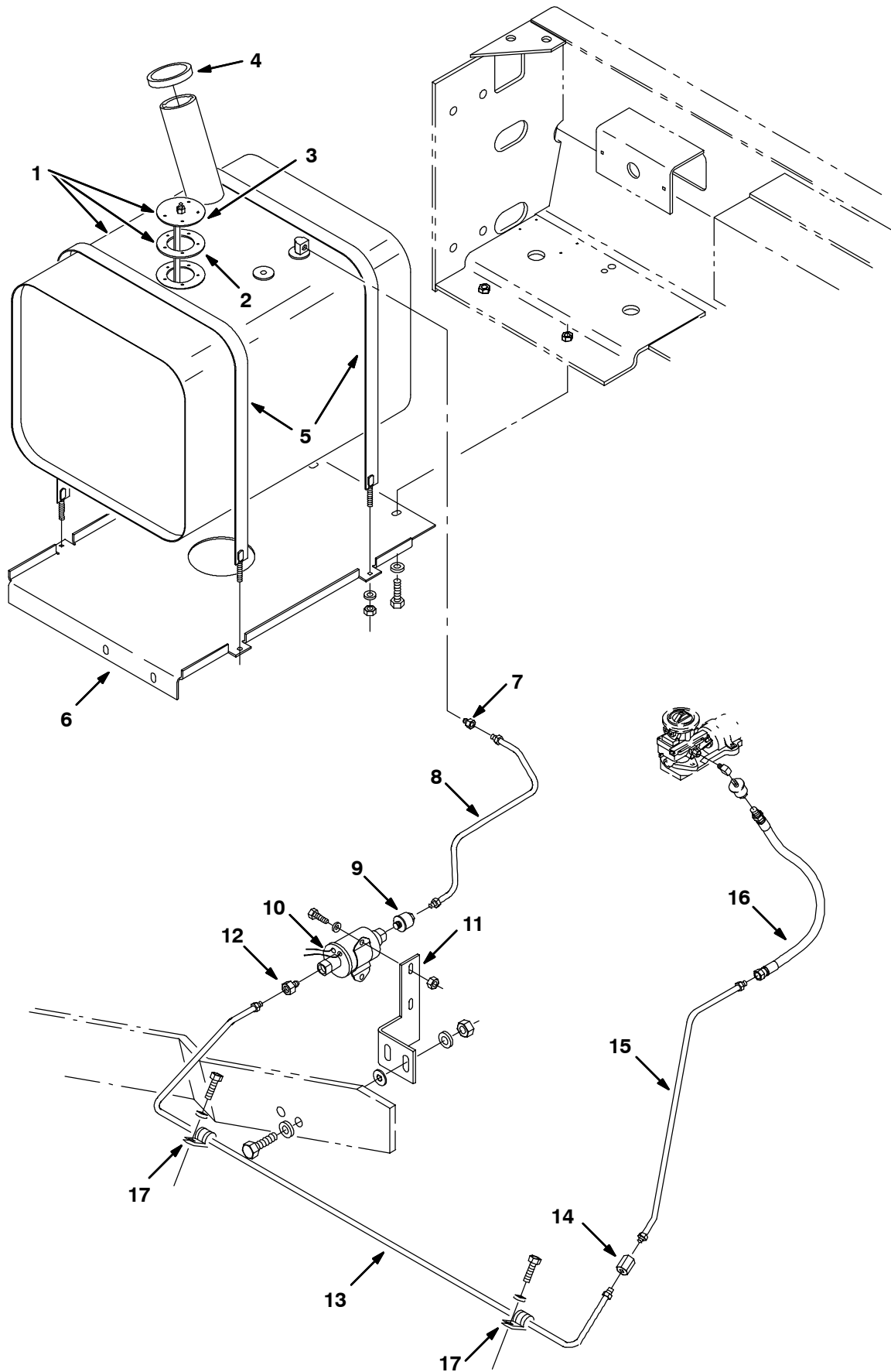


Fig. 26 - Fuel Tank Group, Gas — Benzintank-Gruppe — Groupe réservoir de carburant, essence

	Ref.	Tennant Part No.	Description	Bezeichnung	Designation	Qty/ Zahl
▽	1	76907	Tank, fuel	Kraftstofftank	Réservoir carburant	1
▲	2	21732	Gasket	Dichtung	Joint	1
▲	3	21731	Send-unit	Sender	Unité émettrice	1
	4	69899	Cap, fuel, chain	Tankverschlußdeckel	Bouchon/Carburant	1
	5	87396	Strap weldmt, gas tank	Riemen	Sangle	2
	6	70477	Plate, mounting, tank, gas	Befestigungsplatte	Plaque de montage	1
	7	78043	Fitting, brass, str	Armatuur, messing, gerade	Raccord, laiton, droit	1
	8	77558	Fuelline	Kraftstoffleitung	Conduite de carburant	1
	9	36050	Filter, fuel	Kraftstofffilter	Filtre a carburant	1
	10	59015	Pump, fuel	Kraftstoffpumpe	Pompe carburant	1
	11	75854	Bracket, Pump	Montage-Bügel	Bride de fixation	1
	12	40585	Fitting, brass, str	Armatuur, messing, gerade	Raccord, laiton, droit	1
	13	83644	Fuelline	Kraftstoffleitung	Conduite de carburant	1
	14	25610	Fitting, brass	Armatuur, messing	Raccord, laiton	1
	15	83643	Fuelline	Kraftstoffleitung	Conduite de carburant	1
	16	70173	Hose, fuel	Kraftstoffschlauch	Tuyau carburant	1
	17	76736	Clamp, cable	Kabelschelle	Attache cable	2

PIÈCES STANDARD - STANDARDTEILEN - STANDARD PARTS

351204 - LP, CE

Fig. 27 - Fuel Tank Group, LPG — LPG-Tank-Gruppe — Groupe bonbonne de carburant, GPL

Ref.	Tennant Part No.	Description	Bezeichnung	Designation	Qty/ Zahl	
1	70718	Plate, mounting	Befestigungsplatte	Plaque de montage	1	
2	70719	Angle, mtg	Profil, montage	Angle, montage	1	
3	70435	Bracket	Bügel	Support	1	
4	58589	Strap, mtg. - lp tank	Riemen	Sangle	1	
5	58590	Strap, tank retainer - lp	Riemen	Sangle	1	
6	57297	Strap, hinge - lp tank mtg	RiemenRiemen	Sangle	1	
▽	7	53400-1	Latch assy, lpg tank mtg,w/nut	Sperre, Klinke, Verschluss	Loquet	1
▲	8	53400-4	Nut	Mutter	Ecrou	1
9	26496	Coupling	Kopplung	Accouplement	1	
10	74089	Plate wldt	Platte	Plaque, Plateau	1	
11	22308-3	Hose, lpg	Schlauch, lpg	Tuyau, pgl	1	
12	47720	Fitting, hyd, elbow	Fitting hydraulik	Douille hydraulique	2	
13	56976A	Fitting, tee	Armatur, t-stück	Raccord, raccord en t	1	
14	78122	Fitting, bkhd	Armatur, schott	Raccord, cloison de séparation	1	
15	27048	Fitting, pipe, elbow	Fitting	Douille	1	
16	24047	Valve, press relief, lpg rego	Ventil	Soupape, Clapet	1	
17	11442-23	Fitting, str	Armatur, gerade	Raccord, droit	1	
18	374158	Hose, Lpg, Med05 Pm04str/Pm04str 46.0l	Schlauch	Tuyau	1	
19	24928-1	Tank-lp,33@,liq,both,fill ga l	Tank, lpg	Réservoir, lpg	1	
20	97680	Coupling	Kupplung	Accouplement	1	
21	990709	Ftg-str, npt/npt 04pf04pf	Fitting, gerade, npt/npt 04pf04pf	Douille droite, npt/npt 04pf04pf	1	
22	990367	Ftg-str, npt/jic 04pm08jf	Fitting, gerade, npt/jic 04pm08jf	Douille droite, npt/jic 04pm08jf	1	
23	990366	Coupling nut lp	Kupplung	Accouplement	1	

Fig. 28 - Radiator Hose Group — Kühler-Schlauch-gruppe — Groupe Durite radiateur

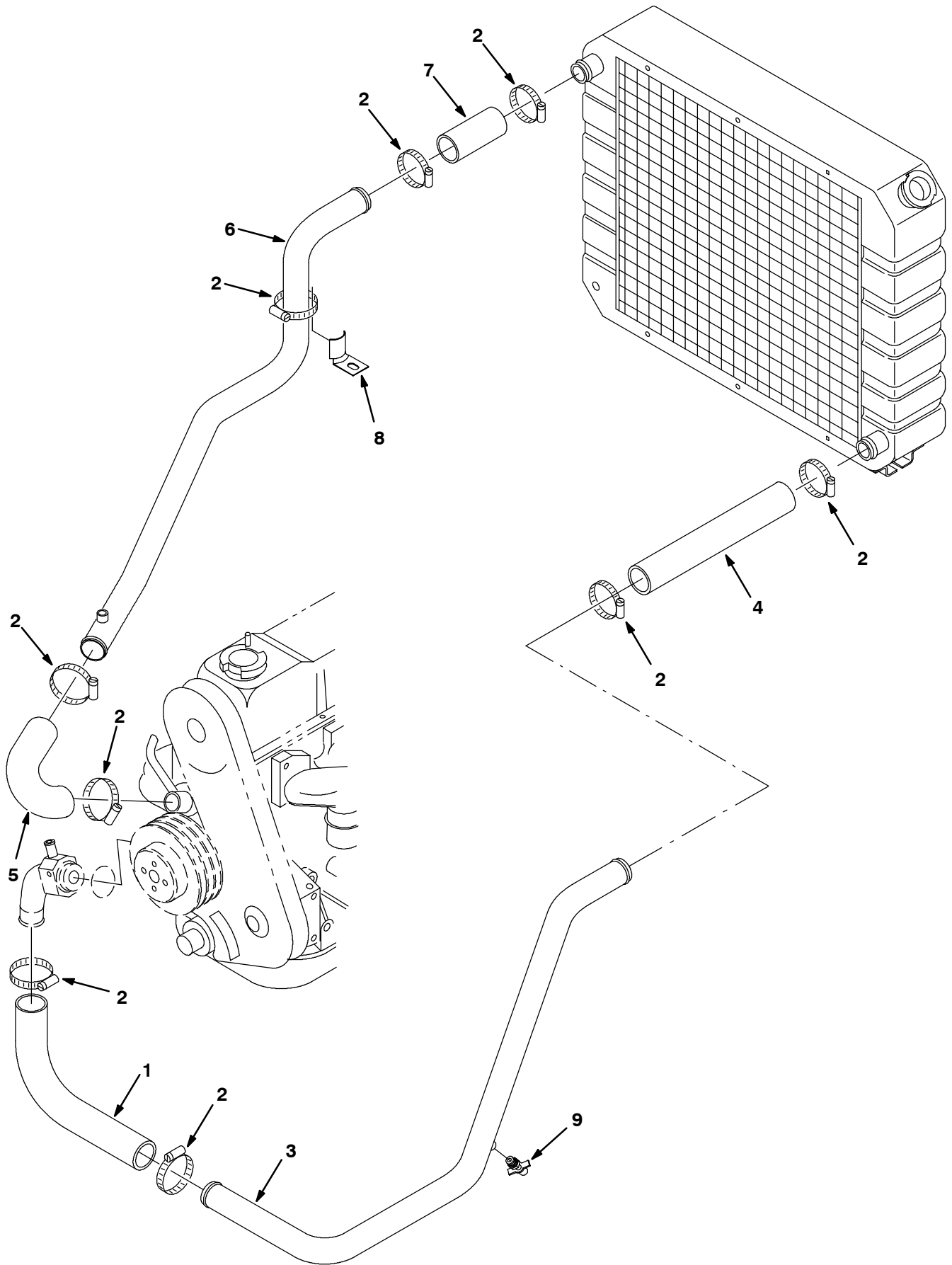


Fig. 28 - Radiator Hose Group — Kühler-Schlauch-gruppe — Groupe Durite radiateur

Ref.	Tennant Part No.	Description	Bezeichnung	Designation	Qty/ Zahl
1	83690	Hose, radiator	Kühlerschlauch	Tuyau radiateur	1
2	11531	Clamp, wormdrive	Klemme, schneckeantrieb	Attache, transmission à vis sans fin	9
3	70754	Tube, Coolant, 1.5od Lower	Rohr	Tuyau, Tube, Gicleur	1
4	70635	Hose, radiator	Kühlerschlauch	Tuyau radiateur	1
5	70636	Hose, radiator	Kühlerschlauch	Tuyau radiateur	1
6	83691	Tube, Radiator, Upper	Rohr	Tuyau, Tube, Gicleur	1
7	78750	Coupling, hose	Kupplung, Verbindung	Accouplement	1
8	74058	Bracket	Bügel	Support	1
9	54911-32	Draincock	Ablaßhahn	Robinet de vidange	1

Fig. 29 - Radiator Group — Kühlergruppe — Groupe radiateur

Ref.	Tennant Part No.	Description	Bezeichnung	Designation	Qty/ Zahl
1	48056	Duct, Rear	Leitkanal	Canalisation	1
▽	2	73140	Radiator	Radiateur	1
▲	3	31755	Cap, radiator	Bouchon De Radiateur	1
▲	4	51305	Draincock	Robinet de vidange	1
	5	63818	Seal, duct	Joint	4
	6	59734	Seal, fan, vac outlet	Joint	2
	7	64621	Bushing, isolator	Büchse	2
	8	64618	Ring, isolator, outer rbr	Ring	2
	9	58228	Plate, spring - side brush	Plaque, Plateau	4
	10	77452	Spacer	Distanzstück	2
	11	380739	Shroud Wldt, Fan	Umhüllung	1
	12	375511	Bracket, L	Halter	1
	13	51322	Isolator, vibration	Isolator, vibration	3
	14	70703	Channel, fan motor	Kanal, Führung	1
	15	63542	Motor-hyd, gear in 10.0	Hydraulikmotor	1
	16	47512	Fitting, hyd, elbow	Fitting hydraulik	1
	17	31599	Fitting, hyd, tee	Armatuur, hydraulik, t-stück	1
	18	52402	Fitting, hyd, str	Armatuur, hydraulik, gerade	1
	19	375586	Fan, radiator	Lüfter	1
	20	380758	Bracket, Mtg	Montage-Bügel	1
	21	74082	Nut, Hex, Std, .31-32, 5	Mutter, .31-32 G5 PI	1
	22	02247	□ Fitting, Plug	Armatuur, Stopfen	1

□ Serial number Seriennummer Numéro De Serie (004495-)

Fig. 30 - Battery Group — Batterie-Gruppe — Groupe batterie

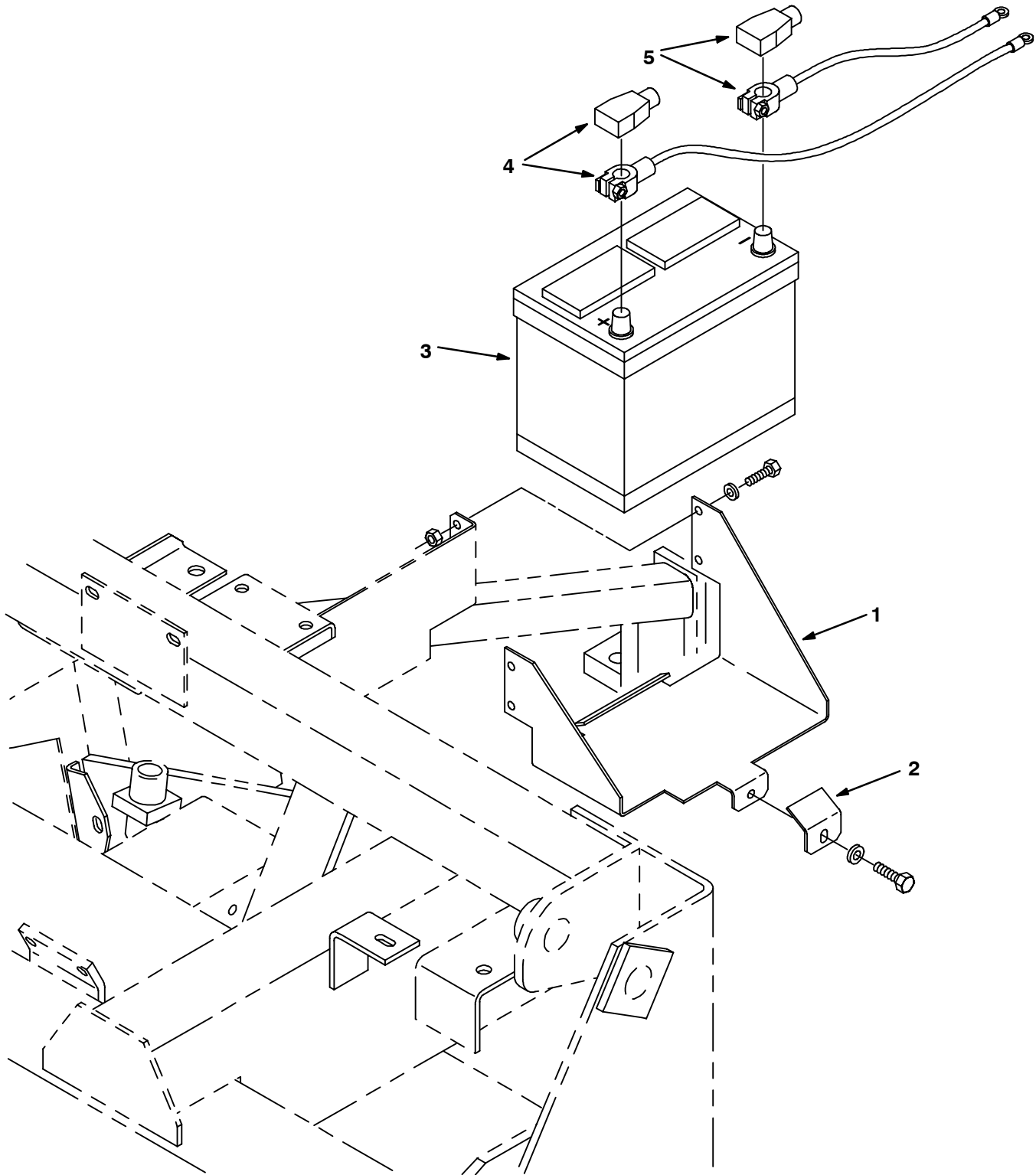


Fig. 30 - Battery Group — Batterie-Gruppe — Groupe batterie

Ref.	Tennant Part No.	Description	Bezeichnung	Designation	Qty/ Zahl
1	77490	Bracket, mtg, battery	Montage-Bügel	Bride de fixation	1
2	77579	Bracket, battery	Halter	Support	1
3	77602	Battery, 12v, wet	Batterie, 12v, naß	Batterie, 12v, mouillé	1
4	68869	Cable, battery	Kabel, Seil	Câble	1
5	60293	Wire, 42.0 lg, 2ga, neg	Draht, Leitung	Fil	1

STANDARD PARTS - STANDARDTEILEN - PIÈCES STANDARD

Fig. 31 - Rear Wheel Drive Group — Heckantrieb-Rad-Gruppe — Groupe roues motrices arrière

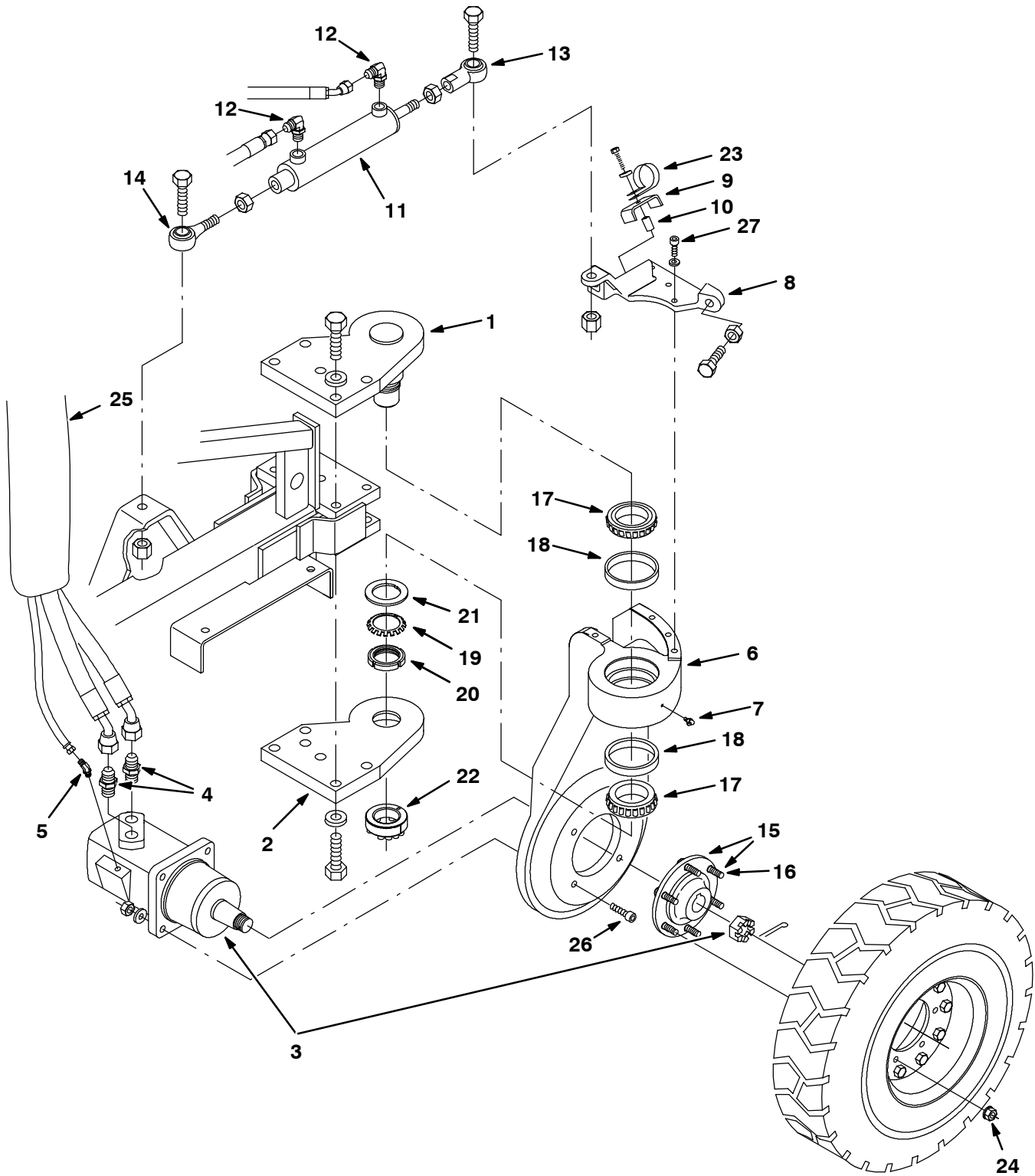
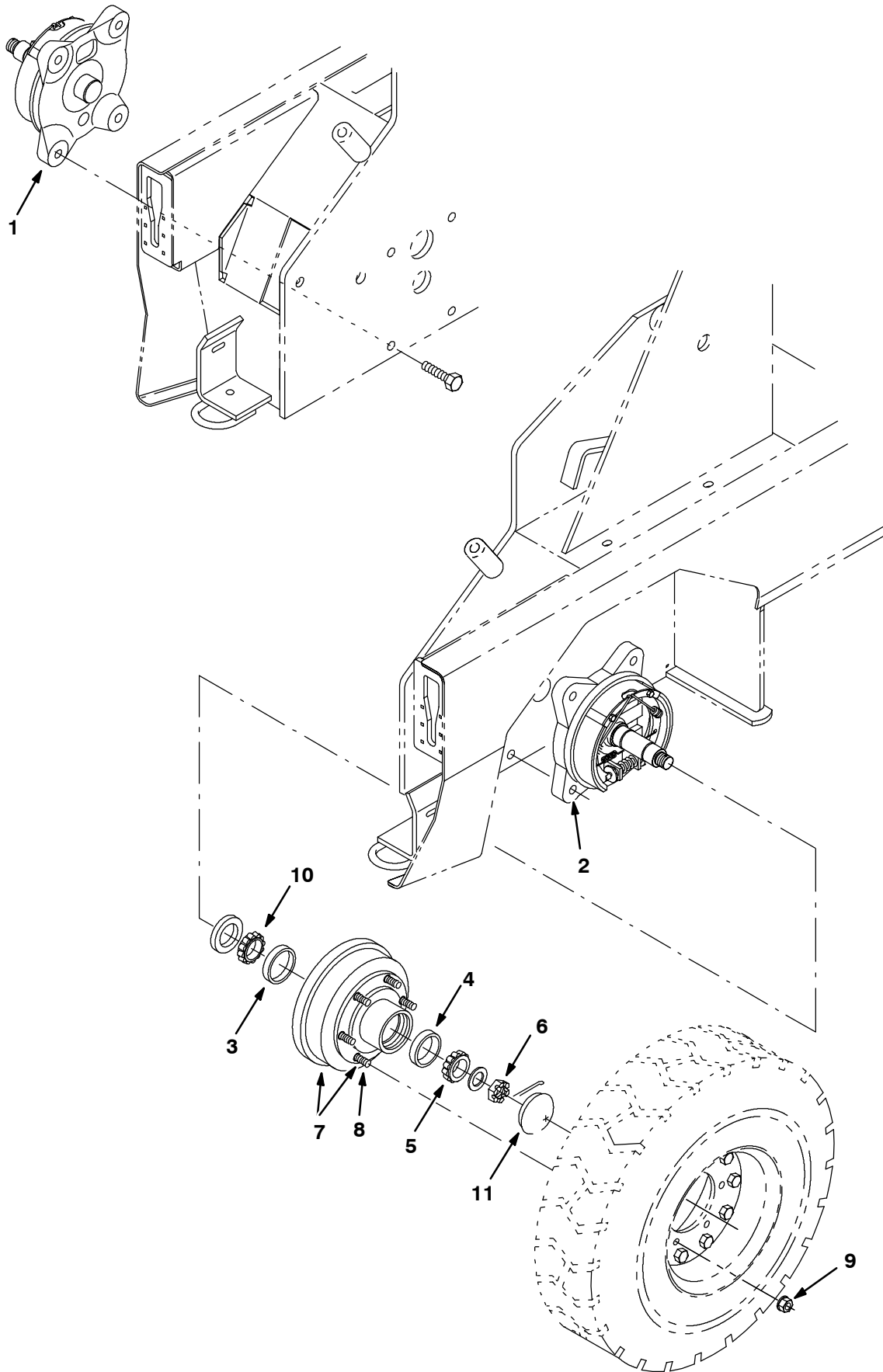


Fig. 31 - Rear Wheel Drive Group — Heckantrieb-Rad-Gruppe — Groupe roues motrices arrière

Ref.	Tennant Part No.	Description	Bezeichnung	Designation	Qty/ Zahl	
1	63491	Pivot wldt, wheel	Schwenk	D'articulation	1	
2	63471	Plate, pivot	Platte	Plaque, Plateau	1	
3	63426	③ Motor-hyd gear in 29.9 b 3000	Hydraulikmotor	Moteur Hydraulique	1	
3	22626	④ Motor-hyd gear (See Bkdn)	Hydraulikmotor	Moteur Hydraulique	1	
4	67310	Fitting, hyd, str	Armatuur, hydraulik, gerade	Raccord, hydraulique, droit	2	
5	34359	Fitting, hyd, elbow	Fitting hydraulik	Douille hydraulique	1	
6	63540	① Housing, support, wheel	Gehäuse	Boitier, Carter	1	
6	21740	② Housing, support, wheel	Gehäuse	Boitier, Carter	1	
7	09718	Fitting, grease	Schmiernippel, gerade	Graisser droit	1	
8	63543	① Bracket, rep. by 375534	Bügel, erneuert. durch 375534	Support, remplacé.par 375534	1	
8	375575	② Bracket	Bügel	Support	1	
9	73733	Channel, retainer	U-profil, halterung	Profilé, arrêtoir	1	
10	73731	Sleeve	Buchse	Manchon	1	
11	53601	Cylinder, hyd	Zylinder, hydraulik	Cylindre, hydraulique	1	
12	56820	Fitting, hyd, elbow	Fitting hydraulik	Douille hydraulique	2	
13	64887	Rod-end	Stabende	Extrémité de la bielle	1	
14	64886	Rod-end	Stabende	Extrémité de la bielle	1	
▽	15	79140	Hub & stud assy, 9/16	Nabe	Moyeu	1
▲	16	79152	Stud, wheel	Stiftschraube	Goujon, Tenon	6
	17	51341	Bearing, cone	Lager, kegel	Palier, cône	2
	18	51340	Bearing, cup	Lager, tasse	Palier, coupelle	2
	19	369701	Washer	Unterlegscheibe	Rondelle	1
	20	41073	Nut, lock, special, 2.16-18	Mutter	Écrou	1
	21	375762	Washer	Unterlegscheibe	Rondelle	1
	22	63496	Ring, retaining	Ring, halterungs-	Bague, retenue	1
	23	67767	Clamp, cable	Kabelschelle	Serre-câble	1
	24	79153	Nut, wheel, .56-18	Mutter	Écrou	6
	25	19659	Sleeve	Buchse	Manchon	1
	26	39305	Screw, soc, .50-13 x 2.75, al	Schraubensockel	Douille Filetée	4
	27	375576	Screw, soc m12x1.75	Schraubensockel	Douille Filetée	4

- ① Serial number Seriennummer Numéro De Serie (004000-004033)
- ② Serial number Seriennummer Numéro De Serie (004034-)
- ③ Serial number Seriennummer Numéro De Serie (004000-004206)
- ④ Serial number Seriennummer Numéro De Serie (004207-)

**Fig. 32 - Front Wheels and Brakes Group — Vorderräder- und Bremsen-Gruppe —
Groupe roues avant et freins**



**Fig. 32 - Front Wheels and Brakes Group — Vorderräder- und Bremsen-Gruppe —
Groupe roues avant et freins**

Ref.	Tennant Part No.	Description	Bezeichnung	Designation	Qty/ Zahl	
1	77790	Brake, rh (See Breakdowns)	Bremse, rechts	Frein, droit	1	
2	77770	Brake, lh (See Breakdowns)	Bremse, links	Frein, gauche	1	
3	17808	Bearing, cup	Lager, tasse	Palier, coupelle	2	
4	51338	Bearing, cup	Lager, tasse	Palier, coupelle	2	
5	51193	Bearing, cone	Lager, kegel	Palier, cône	2	
6	14242	Nut, hex, slot, 1.00-20	Sechskantmutter	Écrou Hexagonal	2	
▽	7	79151	Drum, brake	Trommelbremse	Tambour De Frein	2
▲	8	79152	Stud, wheel	Stiftschraube	Goujon, Tenon	6
9	79153	Nut, wheel, .56-18	Mutter	Écrou	12	
10	17809	Bearing, cone	Lager, kegel	Palier, cône	2	
11	51373	Cap, grease	Kappe	Capuchon	2	

Fig. 33 - Wheel Group — Rad-Gruppe — Groupe roue

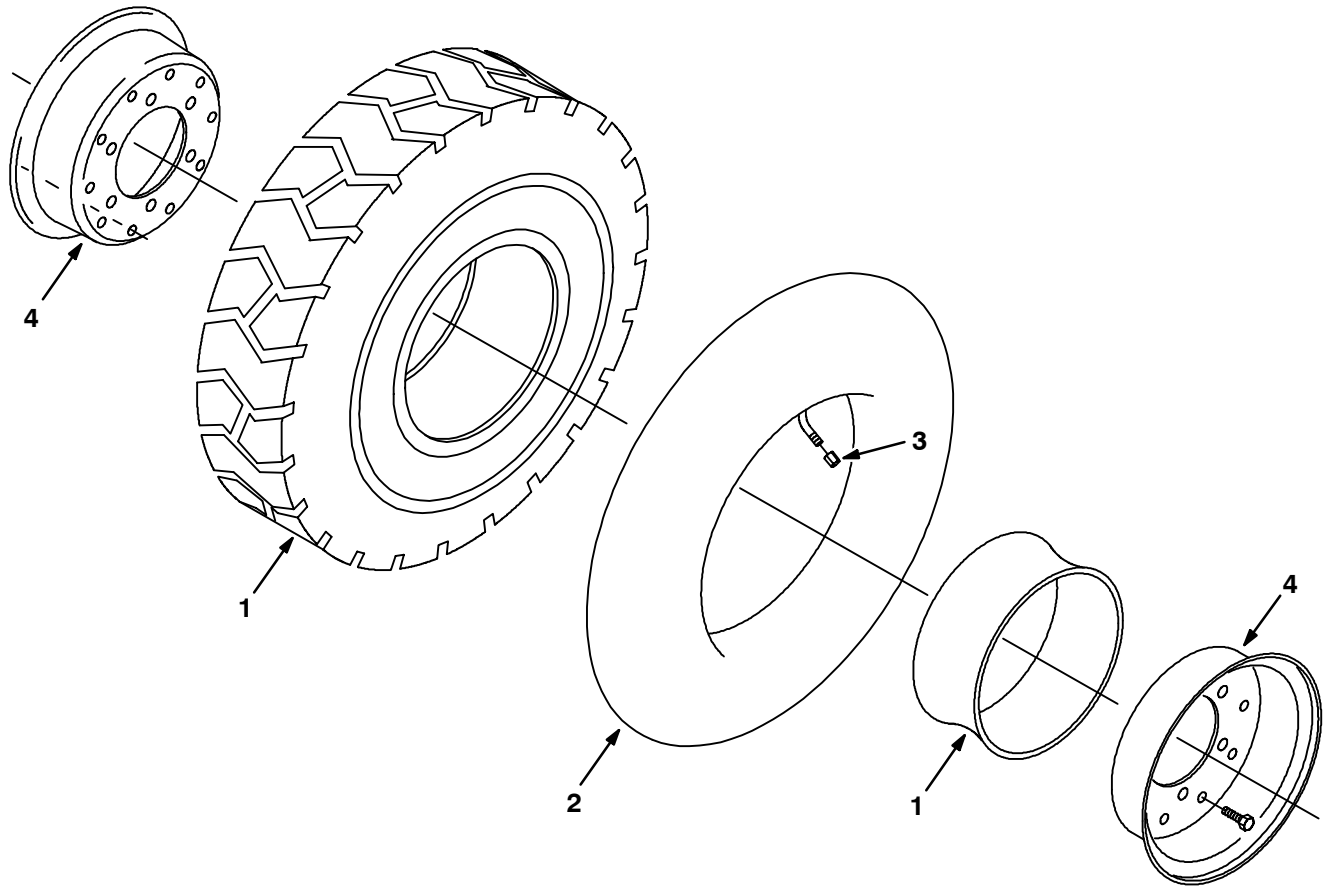


Fig. 33 - Wheel Group — Rad-Gruppe — Groupe roue

	Ref.	Tennant Part No.	Description	Bezeichnung	Designation	Qty/ Zahl
▽		380747	Tire & Rim Assy	Reifen	Pneumatique	3
▲	1	64059	Tire & flap assy	Reifen	Pneumatique	1
▲	2	64058	Tube, inner	Rohr, innen-	Tube, intérieur	1
▲	3	45786	Cap, valve stem	Kappe	Capuchon	1
▲	4	380746	Rim Assy, CE	Felge	Jante	1

Fig. 34 - Brake Pedals Group — Bremspedal-Gruppe — Groupe pédale de frein

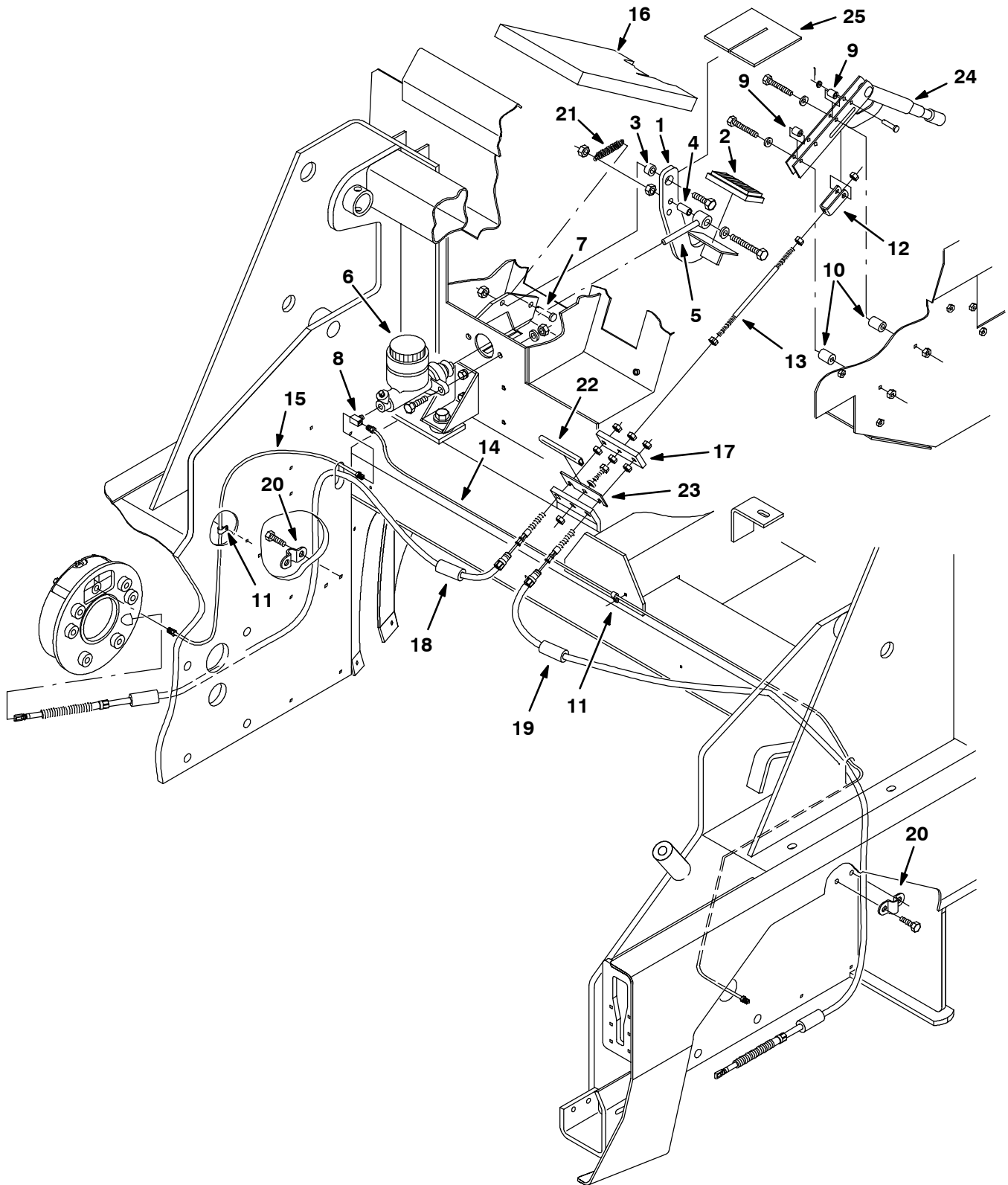


Fig. 34 - Brake Pedals Group — Bremspedal-Gruppe — Groupe pédale de frein

Ref.	Tennant Part No.	Description	Bezeichnung	Designation	Qty/ Zahl
1	63295	Pedal Wldt	Pedal	Pédale	1
2	51109	Pad	Schutzscheibe	Patin	1
3	64635	Spacer	Distanzstück	Entretoise	1
4	57311	Spacer	Distanzstück	Entretoise	1
5	70550	Rod wldt, push, brake	Stange	Bielle	1
6	64950	Cylinder, master brake	Zylinder	Cylindre	1
7	76653	Pin, clevis	Gabelstift	Axe de chape	1
8	51483	Fitting, brass, tee	Armatur, messing, t-stück	Raccord, laiton, raccord en t	1
9	51562	Sleeve	Buchse	Manchon	2
10	86034	Spacer	Distanzstück	Entretoise	2
11	46236	Clamp, cable	Kabelschelle	Attache cable	4
12	76491	Bracket, adj	Bügel, adj. verstellbar	Support, réglable	1
13	76490	Rod-thread, 2end m08x1.25x10lg	Stange	Bielle	1
14	79593	Tube Assy, Brake	Bremsbelag	Garniture De Frein	1
15	79594	Tube Assy, Brake	Bremsbelag	Garniture De Frein	1
16	375526	Insulation, S/Foam	Schalldämpfungs	Mousse Isolation acoustique	1
17	70506	Bar	Stab	Barre	1
18	64556	Cable, brake	Seilzugbremse	Câble De Frein	1
19	64558	Cable, brake	Seilzugbremse	Câble De Frein	1
20	65129	Clamp, cable	Kabelschelle	Attache cable	2
21	75575	Spring, tension	Feder, spannung	Ressort, tension	1
22	31775	Molding, trim 11-14ga 4.0	Form	Pièce Moulée	1
23	74022	Strip, Retainer	Streifen	Bande, Ruban	1
24	51545	Lever, brake	Bremshebel	Levier De Frein À Main	1
25	380717	Insulation, Sound Foam	Schalldämpfungs	Mousse Isolation acoustique	1

STANDARD PARTS - STANDARDTEILEN - PIÈCES STANDARD

Fig. 35 - Directional Pedal Group — Fahrpedal-Gruppe — Groupe pedale de direction

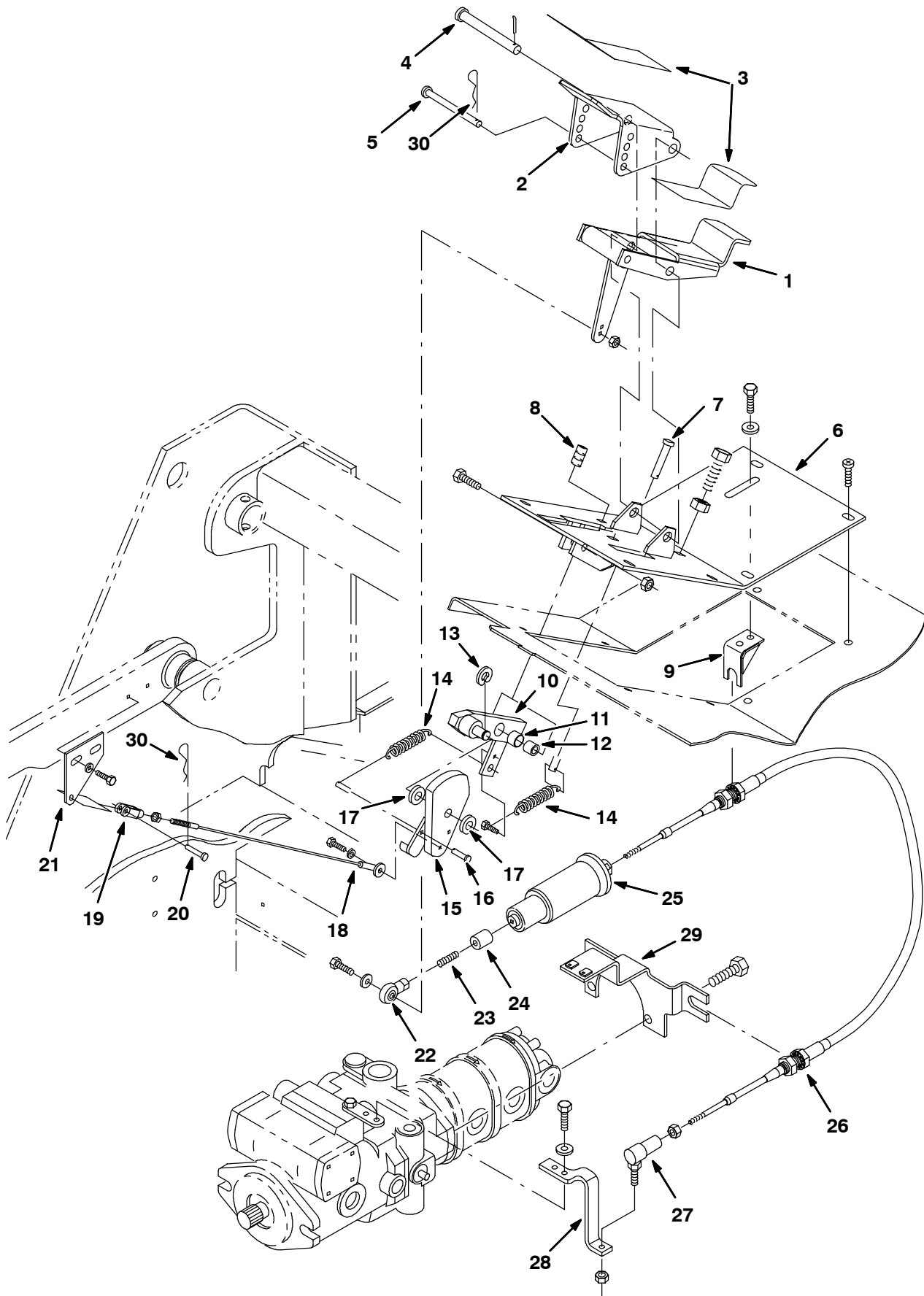


Fig. 35 - Directional Pedal Group — Fahrpedal-Gruppe — Groupe pedale de direction

Ref.	Tennant Part No.	Description	Bezeichnung	Designation	Qty/ Zahl
1	380683	Pedal Wldt, Propel Lower	Pedal	Pédale	1
2	84103	Pedal, Upper	Pedal	Pédale	1
3	82839	Pad, tread	Bodenmatte	Renfort de sol	1
4	59668	Pin, clevis	Gabelstift	Axe de chape	1
5	59672	Pin, clevis	Gabelstift	Axe de chape	1
6	380566	Panel, Access	Blech, Tabel	Tableau	1
7	76647	Pin, clevis	Gabelstift	Axe de chape	1
8	76523	Screw, set, m10-1.5 x 20, 45h	Schraube	Vis De Pression	1
9	380567	Bracket, Wldt,Cable	Halter	Support	1
10	70747	Bar	Stab	Barre	1
11	07449	Bearing, fiberglide	Lager, fiberglide	Palier, fiberglide	1
12	74051	Sleeve	Buchse	Manchon	1
13	86953	Ring, retaining	Ring, halterungs-	Bague, retenue	1
14	54222	Spring, tension	Feder, spannung	Ressort, tension	2
15	70783	Cam	Nocke	Came	1
16	82168	Pin, clevis	Gabelstift	Axe de chape	1
17	41722	Washer	Unterlegscheibe	Rondelle	2
18	70749	Cable, speed control	Kabel, Seil	Câble	1
19	14595-1	Clevis	Gabelstück	Chape	1
20	14605	Pin, clevis	Gabelkopfbolzen, 0.25d X 0.75l PI	Axe De Chape, 0.25d X 0.75l PI	1
21	70725	Plate	Schild	Plaque signalétique	1
22	68866	Rod-end	Stabende	Extrémité de la bielle	1
23	36971	Rod-thrd, full .25-28	Stange	Bielle	1
24	380568	Spacer	Abstandstück	Entretoise	1
25	63292	Spring, propel, centering	Feder	Ressort	1
26	63276	Cable, push-pull	Kabel, Seil	Câble	1
27	14601	Balljoint	Kugellager	Joint à rotule	1
28	380514	Lever, Pump	Hebel	Levier	1
29	380513	Bracket, Mtg	Montage-Bügel	Bride de fixation	1
30	08085	Pin, hair cotter	Stift, haar splint	Goupille, poil goupille fendue	2

STANDARD PARTS - STANDARDTEILEN - PIÈCES STANDARD

Fig. 36 - Hydraulic Pumps Group — Hydraulik-Pumpengruppe — Groupe pompes hydrauliques

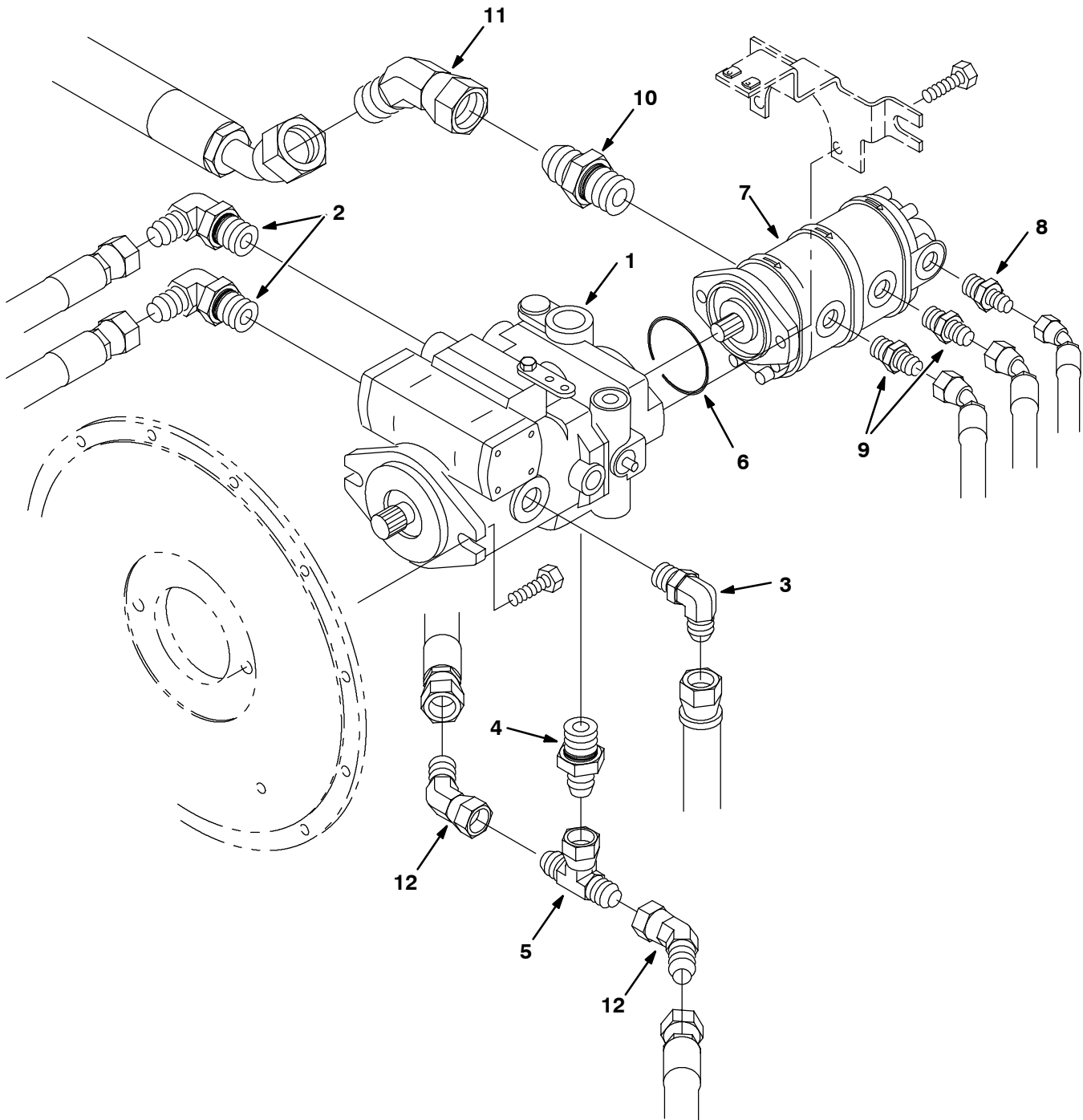


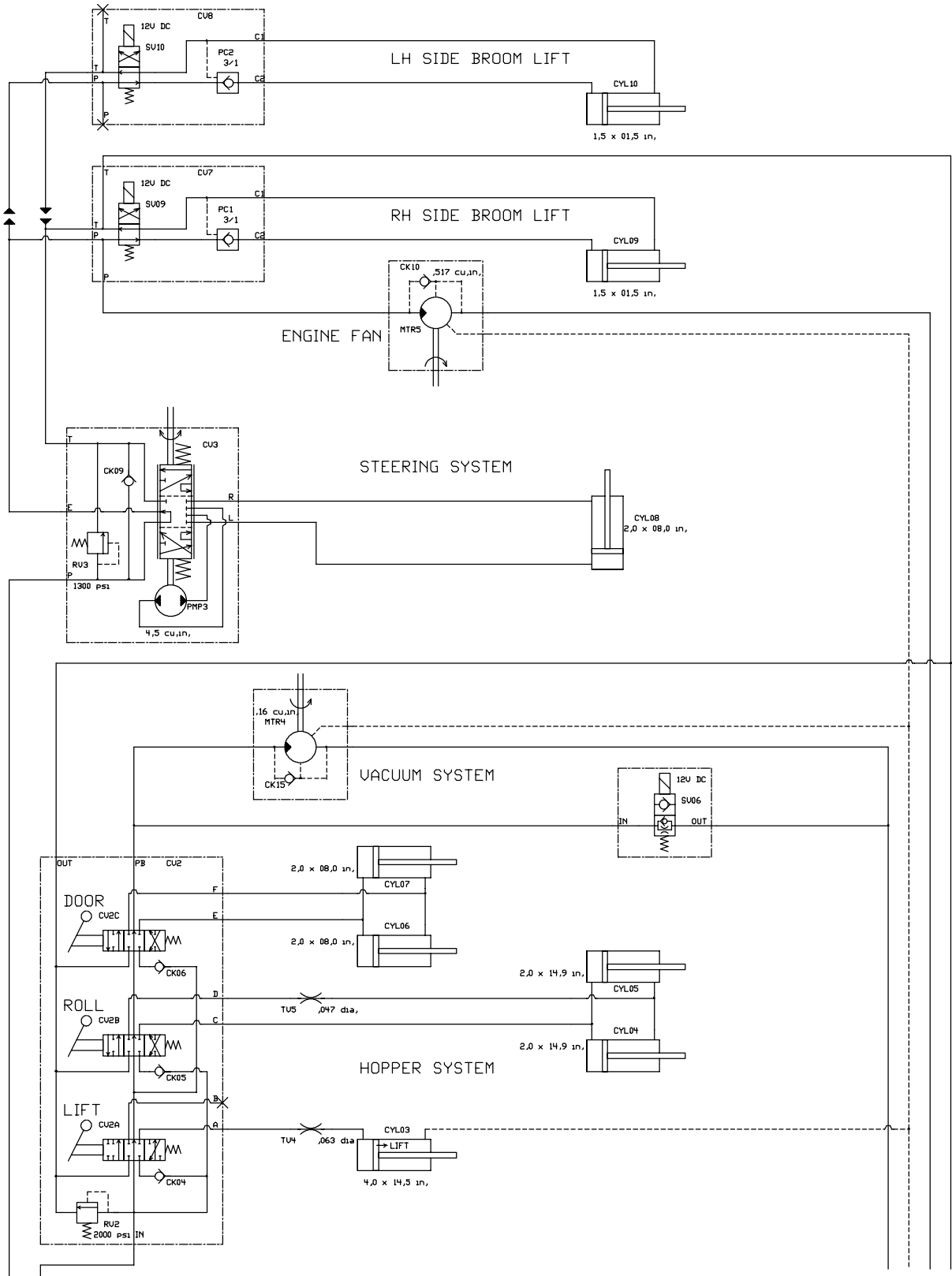
Fig. 36 - Hydraulic Pumps Group — Hydraulik-Pumpengruppe — Groupe pompes hydrauliques

Ref.	Tennant Part No.	Description	Bezeichnung	Designation	Qty/ Zahl
1	74163	① Pump, hyd piston v (see Breakdowns)	Pumpe, Kolben	Pompe, Piston	1
1	373404	② Pump, hyd piston v (see Breakdowns)	Pumpe, Kolben	Pompe, Piston	1
2	52911	Fitting, hyd, elbow	Fitting hyd, E90	Douille hyd, E90	2
3	46481	Fitting, hyd, elbow	Fitting hyd, E90	Douille hyd, E90	1
4	67310	Fitting, hyd, str	Armatur, hydraulik, gerade	Raccord, hydraulique, droit	1
5	62389	Fitting, hyd, tee	Armatur, hydraulik, t-stück	Raccord, hydraulique, raccord en t	1
6	65145-1	Seal, oring	Dichtung	Joint	1
7	62561	Pump-hyd gear ex .66 r 2500 (see Breakdowns)	Pumpe, Zahnrad	Pompe, Pignon Engrenage	1
8	47508	Fitting, hyd, str	Armatur, hydraulik, gerade	Raccord, hydraulique, droit	1
9	56692	Fitting, hyd, str	Armatur, hydraulik, gerade	Raccord, hydraulique, droit	2
10	58858	Fitting, hyd, str	Armatur, hydraulik, gerade	Raccord, hydraulique, droit	1
11	19544	Fitting, hyd, elbow	Fitting hyd, E90	Douille hyd, E90	1
12	07934	Fitting, hyd, elbow	Fitting hyd, E90	Douille hyd, E90	2

① Serial number Seriennummer Numéro De Serie (004000-004586)

② Serial number Seriennummer Numéro De Serie (004587-)

Fig. 37 - Hydraulic Schematic — Hydraulik-Schema — Schéma du système hydraulique

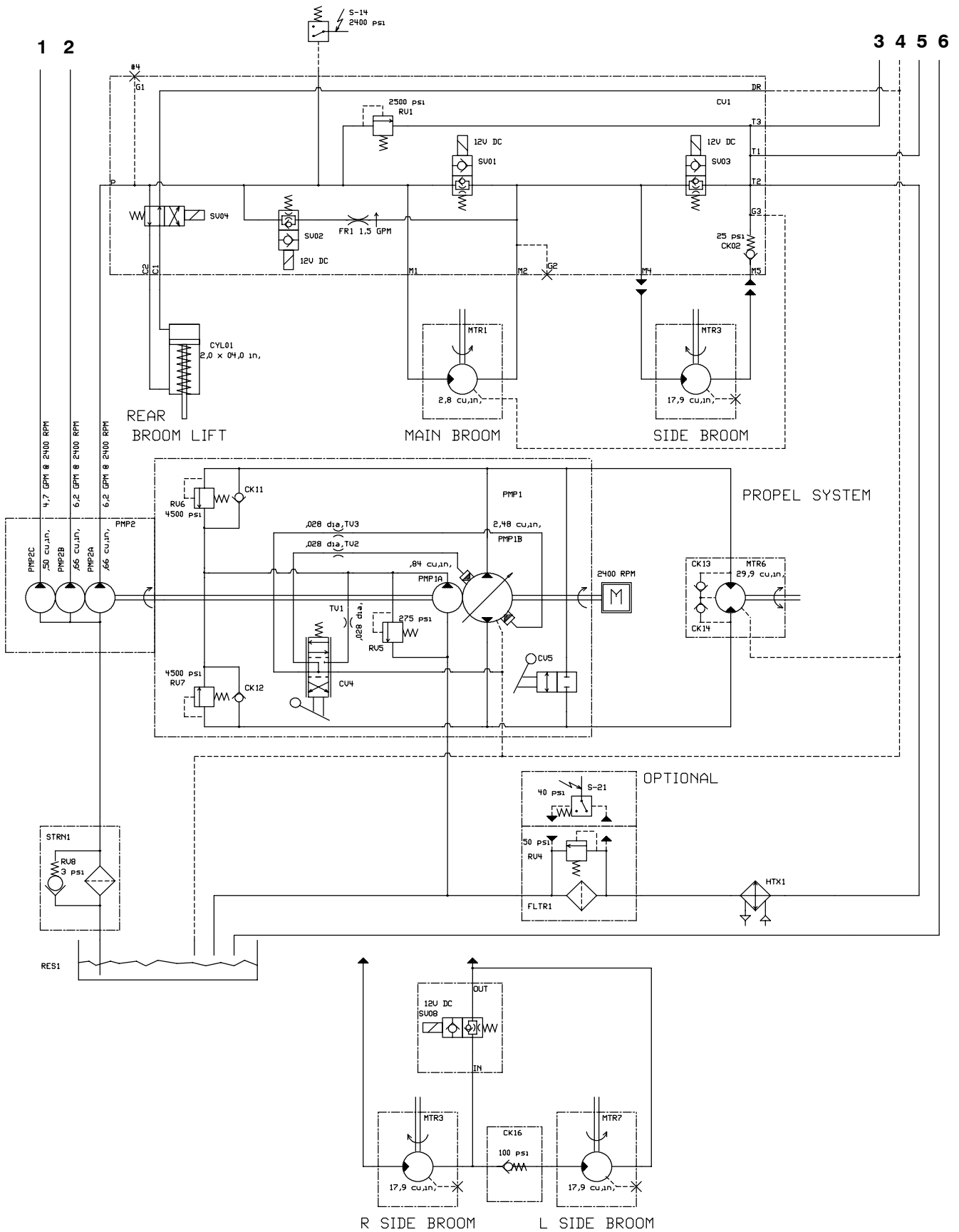


1 2

3 4 5 6

09912 - 800

Fig. 37 - Hydraulic Schematic — Hydraulik-Schema — Schéma du système hydraulique



09912 - 800

Fig. 38 - Hydraulic Hose Group — Hydraulik-Hydraulik-Schlauchgruppe — Groupe tuyaux hydrauliques

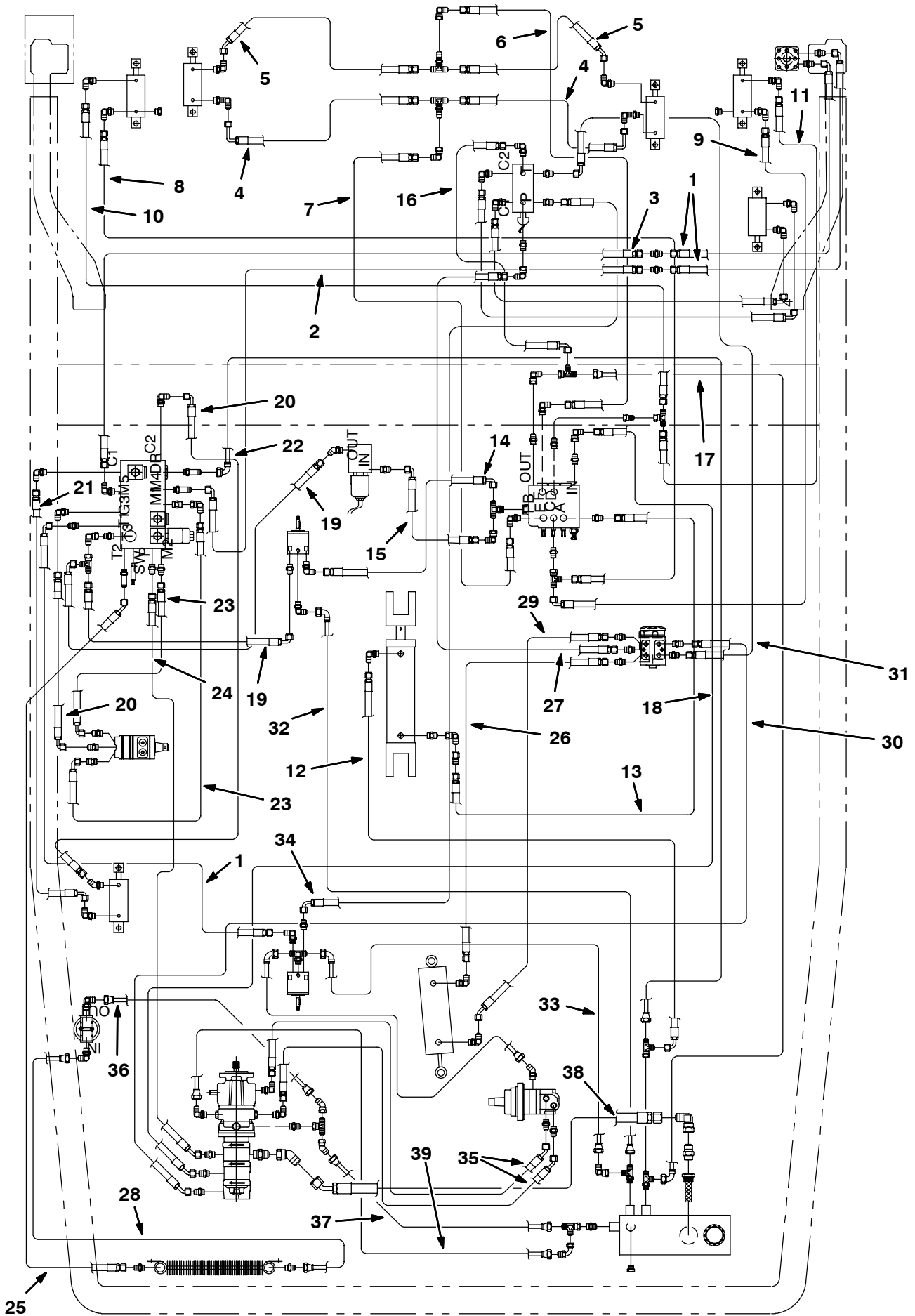


Fig. 38 - Hydraulic Hose Group — Hydraulik-Hydraulik-Schlauchgruppe — Groupe tuyaux hydrauliques

Ref.	Tennant Part No.	Description	Bezeichnung	Designation	Qty/ Zahl
1	65194	Hose, hyd	Schlauch, hydraulik	Tuyau, hydraulique	3
2	65197	Hose, hyd	Schlauch, hydraulik	Tuyau, hydraulique	1
3	65224	Hose, hyd	Schlauch, hydraulik	Tuyau, hydraulique	1
4	65188	Hose, hyd	Schlauch, hydraulik	Tuyau, hydraulique	2
5	57173	Hose, hyd	Schlauch, hydraulik	Tuyau, hydraulique	2
6	76498	Hose, hyd	Schlauch, hydraulik	Tuyau, hydraulique	1
7	79642	Hose, hyd	Schlauch, hydraulik	Tuyau, hydraulique	1
8	21117	Hose, hyd	Schlauch, hydraulik	Tuyau, hydraulique	1
9	21119	Hose, hyd	Schlauch, hydraulik	Tuyau, hydraulique	1
10	77641	Hose, hyd	Schlauch, hydraulik	Tuyau, hydraulique	1
11	77640	Hose, hyd	Schlauch, hydraulik	Tuyau, hydraulique	1
12	71552	Hose, hyd	Schlauch, hydraulik	Tuyau, hydraulique	1
13	55700	Hose, hyd	Schlauch, hydraulik	Tuyau, hydraulique	1
14	82843	Hose, hyd	Schlauch, hydraulik	Tuyau, hydraulique	1
15	82820	Hose, hyd	Schlauch, hydraulik	Tuyau, hydraulique	1
16	65195	Hose, hyd	Schlauch, hydraulik	Tuyau, hydraulique	1
17	65212	Hose, hyd	Schlauch, hydraulik	Tuyau, hydraulique	1
18	65204	Hose, hyd	Schlauch, hydraulik	Tuyau, hydraulique	1
19	34355	Hose, hyd	Schlauch, hydraulik	Tuyau, hydraulique	2
20	57963	Hose, hyd	Schlauch, hydraulik	Tuyau, hydraulique	4
21	34379	Hose, hyd	Schlauch, hydraulik	Tuyau, hydraulique	1
22	65213	Hose, hyd	Schlauch, hydraulik	Tuyau, hydraulique	1
23	34360	Hose, hyd	Schlauch, hydraulik	Tuyau, hydraulique	2
24	33799	Hose, hyd	Schlauch, hydraulik	Tuyau, hydraulique	1
25	65199	Hose, hyd	Schlauch, hydraulik	Tuyau, hydraulique	1
26	01987	Hose, hyd	Schlauch, hydraulik	Tuyau, hydraulique	1
27	16431	Hose, hyd	Schlauch, hydraulik	Tuyau, hydraulique	1
28	82835	Hose, hyd	Schlauch, hydraulik	Tuyau, hydraulique	1
29	76497	Hose, hyd	Schlauch, hydraulik	Tuyau, hydraulique	1
30	65191	Hose, hyd	Schlauch, hydraulik	Tuyau, hydraulique	1
31	57944	Hose, hyd	Schlauch, hydraulik	Tuyau, hydraulique	1
32	21729	Hose, hyd	Schlauch, hydraulik	Tuyau, hydraulique	2
33	65196	Hose, hyd	Schlauch, hydraulik	Tuyau, hydraulique	1
34	31563	Hose, hyd	Schlauch, hydraulik	Tuyau, hydraulique	1
35	65201	Hose, hyd	Schlauch, hydraulik	Tuyau, hydraulique	2
36	65205	Hose, hyd	Schlauch, hydraulik	Tuyau, hydraulique	1
37	65202	Hose, hyd	Schlauch, hydraulik	Tuyau, hydraulique	1
38	77473	Hose, hyd	Schlauch, hydraulik	Tuyau, hydraulique	1
39	380675	Hose, hyd	Schlauch, hydraulik	Tuyau, hydraulique	1

STANDARD PARTS - STANDARDTEILEN - PIÈCES STANDARD

Fig. 39 - Hydraulic Reservoir Group — Hydraulik-Behälter-Gruppe — Groupe réservoir hydraulique

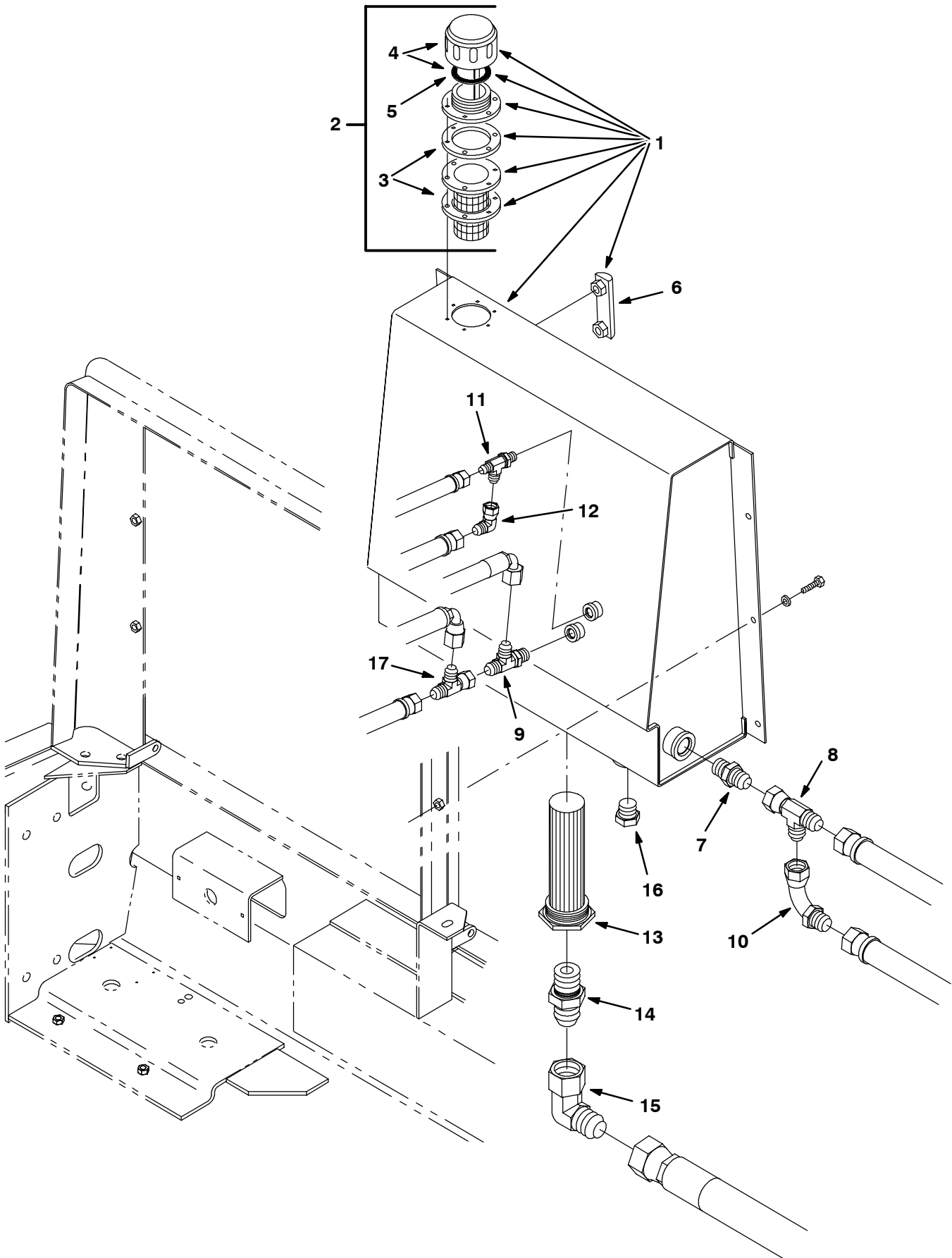
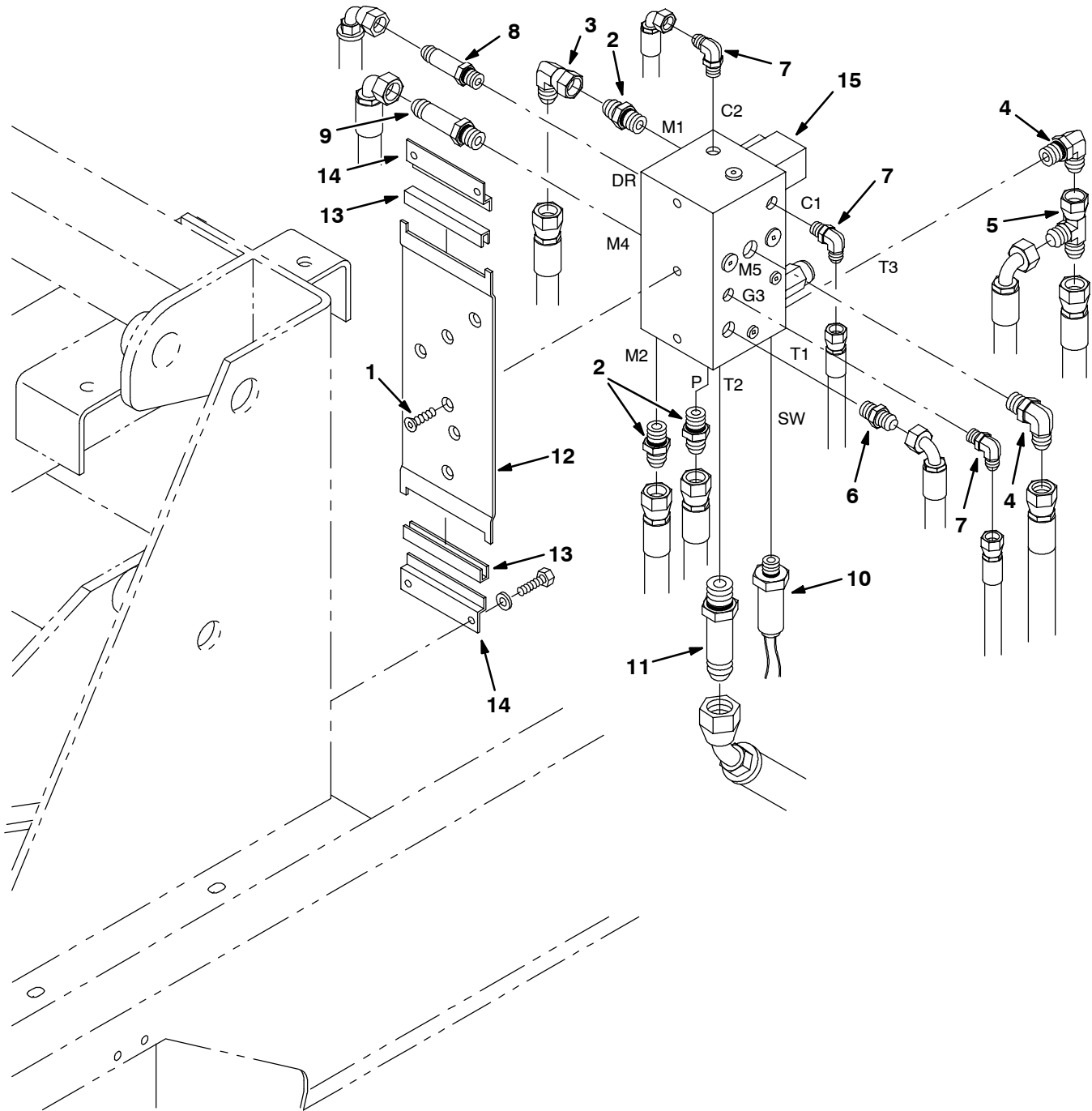


Fig. 39 - Hydraulic Reservoir Group — Hydraulik-Behälter-Gruppe — Groupe réservoir hydraulique

	Ref.	Tennant Part No.	Description	Bezeichnung	Designation	Qty/ Zahl
▽	1	380736	Reservoir, 12.5 gallon	Hydraulik-tank, 12.5 gallon	Réservoir, 12.5 gallon	1
▲▽	2	34306	Breather, hyd	Entlüfter, hydraulik	Reniffard, hydraulique	1
▲▲	3	61288	Gasket	Dichtungen	Joint	2
▲▲	4	70072	Cap, breather, with gasket	Kappe	Capuchon	1
▲▲	5	70006	Gasket, cap, hyd	Dichtung	Joint	1
▲	6	65215	Gauge, level sensing	Anzeige, füllstand erfassen	Jauge, niveau détection	1
	7	42260	Fitting, hyd, str	Armatur, hydraulik, gerade	Raccord, hydraulique, droit	1
	8	40514	Fitting, hyd, tee	Armatur, hydraulik, t-stück	Raccord, hydraulique, raccord en t	1
	9	76316	Fitting, hyd, tee	Armatur, hydraulik, t-stück	Raccord, hydraulique, raccord en t	1
	10	57994	Fitting, hyd, elbow	Fitting hyd, E90	Douille hyd, E90	1
	11	34390	Fitting, hyd, tee	Armatur, hydraulik, t-stück	Raccord, hydraulique, raccord en t	1
	12	39210	Fitting, hyd, elbow	Fitting hyd, E90	Douille hyd, E90	1
	13	31613	Strainer-hyd suction 25-100-03	Sieb	Filter, Crépine	1
	14	58858	Fitting, hyd, str	Armatur, hydraulik, gerade	Raccord, hydraulique, droit	1
	15	19459	Fitting, hyd, elbow	Fitting hyd, E90	Douille hyd, E90	1
	16	33817	Fitting, hyd, plug	Fitting Stopfen	Bouchon Douille	1
	17	42215	Fitting, hyd, tee	Armatur, hydraulik, t-stück	Raccord, hydraulique, raccord en t	1

**Fig. 40 - Hydraulic Solenoid Valve Group — Hydraulik-Zugmagnetventil-Gruppe —
Groupe soupape magnétique du système hydraulique**



**Fig. 40 - Hydraulic Solenoid Valve Group — Hydraulik-Zugmagnetventil-Gruppe —
Groupe soupape magnétique du système hydraulique**

Ref.	Tennant Part No.	Description	Bezeichnung	Designation	Qty/ Zahl
1	32129	Screw, flat, m08-1.25x 20,10.9	Schraube	Vis	3
2	44869	Fitting, hyd, str	Armatuur, hydraulik, gerade	Raccord, hydraulique, droit	3
3	17980	Fitting, hyd, elbow	Fitting hyd, E90	Douille hyd, E90	1
4	44868	Fitting, hyd, elbow	Fitting hyd, E90	Douille hyd, E90	2
5	45482	Fitting, hyd, tee	Armatuur, hydraulik, t-stück	Raccord, hydraulique, raccord en t	1
6	56690	Fitting, hyd, str	Armatuur, hydraulik, gerade	Raccord, hydraulique, droit	1
7	77097	Fitting, hyd, elbow	Fitting hyd, E90	Douille hyd, E90	3
8	59577	Fitting, hyd, str	Armatuur, hydraulik, gerade	Raccord, hydraulique, droit	1
9	31605	Fitting, hyd, str	Armatuur, hydraulik, gerade	Raccord, hydraulique, droit	1
10	77575	Switch assy, press, hyd	Schalter	Interrupteur	1
11	57993	Fitting, hyd, str	Armatuur, hydraulik, gerade	Raccord, hydraulique, droit	1
12	64228	Plate, mounting valve,sole- noid	Befestigungsplatte	Plaque de montage	1
13	10911	Isolator	Isolator	Silentbloc	2
14	06146	Bracket, mtg	Bügel, montage	Support, montage	2
15	84014	Valve, hyd control sol	Hydraulikventil	Soupape Hydraulique	1

STANDARD PARTS - STANDARDTEILEN - PIÈCES STANDARD

Fig. 41 - Hydraulic Valve Group — Hydraulik-Ventilgruppe — Groupe soupape hydraulique

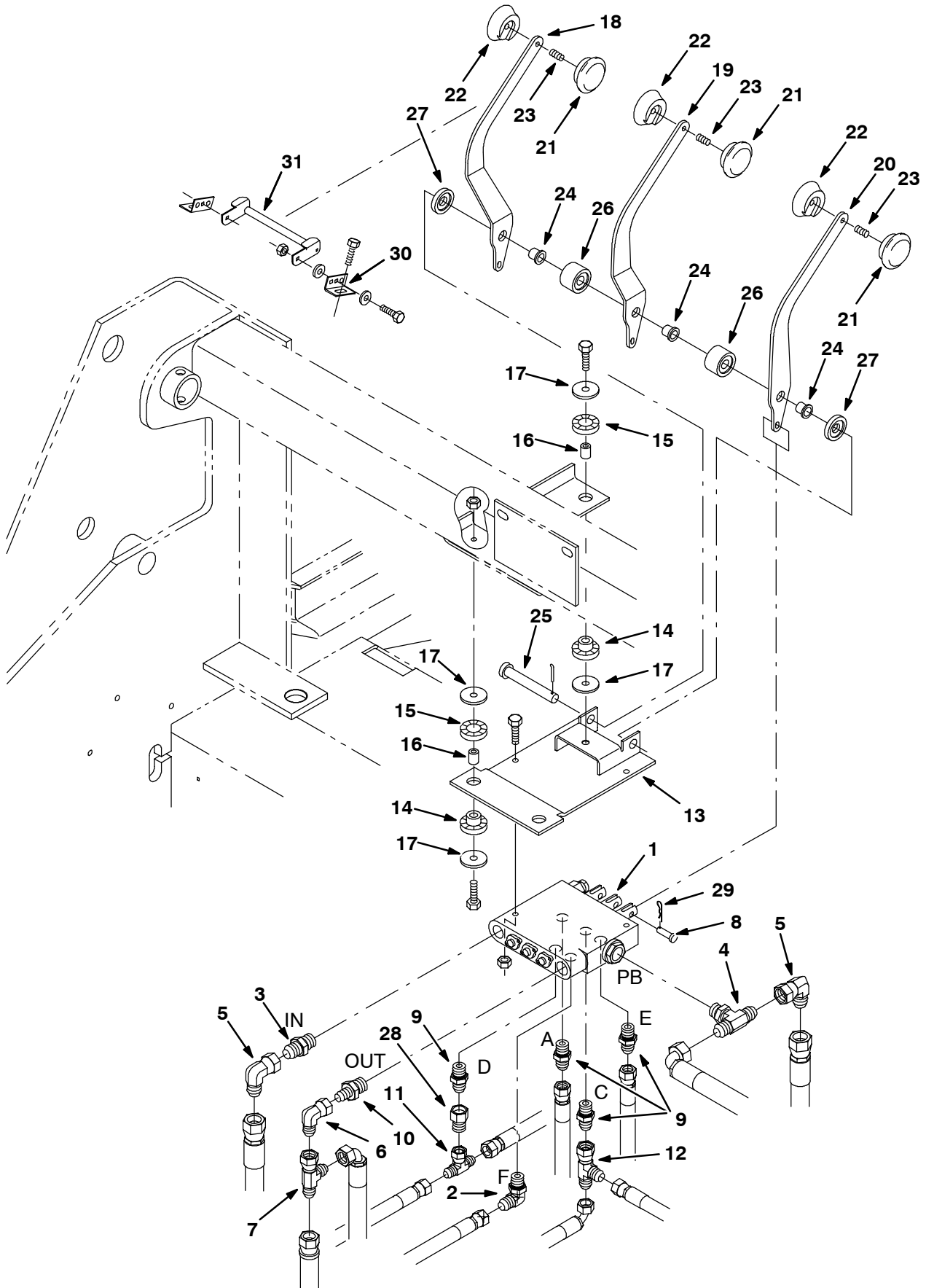


Fig. 41 - Hydraulic Valve Group — Hydraulik-Ventilgruppe — Groupe soupape hydraulique

Ref.	Tennant Part No.	Description	Bezeichnung	Designation	Qty/ Zahl
1	375563	Valve, hyd control man	Hydraulikventil	Soupape Hydraulique	1
2	47638	Fitting, hyd, elbow	Fitting hyd, E90	Douille hyd, E90	1
3	44869	Fitting, hyd, str	Armatur, hydraulik, gerade	Raccord, hydraulique, droit	1
4	49933	Fitting, hyd, tee	Armatur, hydraulik, t-stück	Raccord, hydraulique, raccord en t	1
5	17980	Fitting, hyd, elbow	Fitting hyd, E90	Douille hyd, E90	2
6	47504	Fitting, hyd, elbow	Fitting hyd, E90	Douille hyd, E90	1
7	42215	Fitting, hyd, tee	Armatur, hydraulik, t-stück	Raccord, hydraulique, raccord en t	2
8	77488	Pin, clevis	Gabelstift	Axe de chape	3
9	55685	Fitting, hyd, str	Armatur, hydraulik, gerade	Raccord, hydraulique, droit	3
10	52402	Fitting, hyd, str	Armatur, hydraulik, gerade	Raccord, hydraulique, droit	1
11	57411	Fitting, hyd, tee	Armatur, hydraulik, t-stück	Raccord, hydraulique, raccord en t	1
12	57988	Fitting, hyd, tee	Armatur, hydraulik, t-stück	Raccord, hydraulique, raccord en t	1
13	77485	Bracket, mtg	Bügel, montage	Support, montage	1
14	62173	Bushing, isolator-inner, rubber	Büchse	Bague	3
15	62172	Ring	Ring	Bague	3
16	64905	Sleeve	Buchse	Manchon	3
17	30013	Washer, flat, .31 fender	Unterlegscheibe, flach, .31 schutzhaube	Rondelle, plat, .31 aile	6
18	77491	Handle	Handgriff	Poignée	1
19	77492	Handle	Handgriff	Poignée	1
20	77493	Handle	Handgriff	Poignée	1
21	64434	Knob	Knopf	Bouton	3
22	70827	Knob	Knopf	Bouton	3
23	70847	Screw, set, m06-1.0 x 20, 45h	Schraube	Vis De Pression	3
24	36556	Bearing	Lager	Palier	3
25	06474A	Pin, clevis	Gabelstift	Axe de chape	1
26	77498	Spacer	Distanzstück	Entretoise	2
27	77499	Spacer	Distanzstück	Entretoise	2
28	16455	Fitting, hyd, restrictor	Armatur, hydraulik, drossel	Raccord, hydraulique, étrangleur	1
29	08085	Pin, hair cotter	Stift, haar splint	Goupille, poil goupille fendue	3
30	75845	Angle, Mnt	Winkel	Angle	2
31	75848	Lever Wldt, Lockout	Hebel	Levier	1

STANDARD PARTS - STANDARDTEILEN - PIÈCES STANDARD

Fig. 42 - Side Brush Group — Seitenbürsten-Gruppe — Groupe brosse latérale

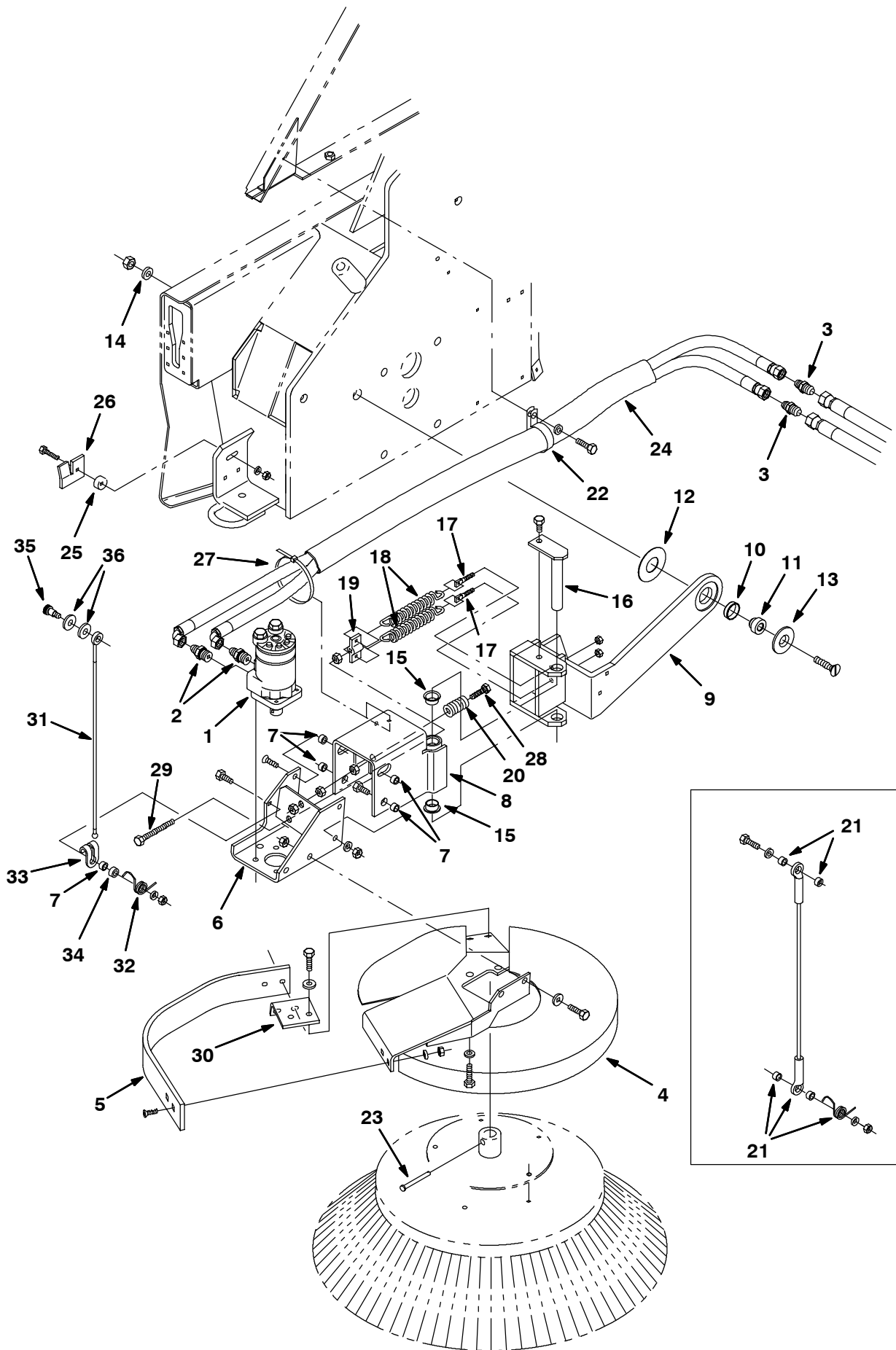


Fig. 42 - Side Brush Group — Seitenbürsten-Gruppe — Groupe brosse latérale

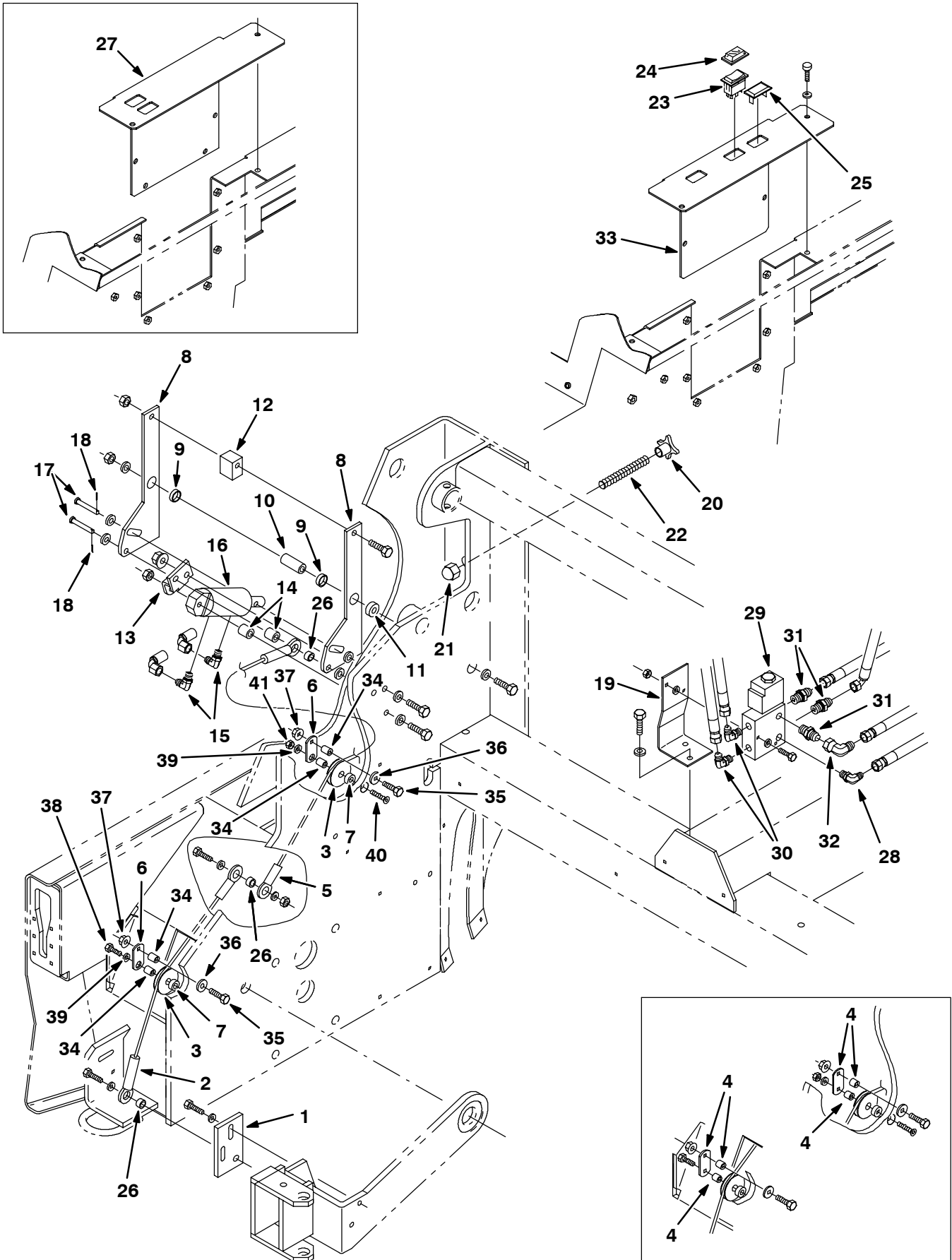
Ref.	Tennant Part No.	Description	Bezeichnung	Designation	Qty/ Zahl
1	79781	Motor, hyd gear in 17.9 b 1500	Hydraulikmotor	Moteur Hydraulique	1
2	47508	Fitting, hyd, str	Armatur, hydraulik, gerade	Raccord, hydraulique, droit	2
3	42207	Fitting, hyd, str	Armatur, hydraulik, gerade	Raccord, hydraulique, droit	2
4	21268	Guard wldt, side brush ec	Schutz	Protecteur	1
5	21238	Guard	Schutzvorrichtung	Protecteur	1
6	65168	Bracket, mtg	Bügel, montage	Support, montage	1
7	65174	Spacer	Distanzstück	Entretoise	5
8	65170	Bracket	Bügel	Support	1
9	70521	Bracket	Bügel	Support	1
10	70627	Bearing	Lager	Palier	1
11	70526	Shaft, pivot	Welle	Arbre, Axe	1
12	70524	Washer	Unterlegscheibe	Rondelle	1
13	70525	Spacer	Distanzstück	Entretoise	1
14	36328	Washer, belleville, .50	Unterlegscheibe, belleville- dichtungsring, .50	Rondelle, belleville, .50	1
15	04761	Bearing, flange	Lager	Palier, Roulement	2
16	70431	Pin	Stift	Goupille	1
17	70626	Bolt, eye, m08	Augenbolzen, Augenschraube	Boulon À Oeil	2
18	65160	Spring, extension	Feder, verlängerung	Ressort, prolongement	2
19	65173	Bracket	Bügel	Support	1
20	65180	Spring, compression	Feder, kompression	Ressort, compression	1
21	375400	① Kit, Cable, Side Brush [800/810]	Satz, Kabel, Seil, Seitenbe- sen	Jeu de pièces, Lot, Câble, Brosse Latérale	1
22	86328	Clamp, cable	Kabelschelle	Serre-câble	1
23	21120	Pin, Hair Cotter	Splint	Goupille Fendue	1
24	75028	Sleeve	Buchse	Manchon	1
25	74059	Spacer	Distanzstück	Entretoise	1
26	74060	Bracket	Bügel	Support	1
27	49263	Tie cable 3.00d max 3.34lg	Spannstrebe	Serre-cable	2
28	06537	Screw, hex	Schraube	Vis	1
29	76438	Screw, hex	Schraube	Vis	1
30	21215	Plate, angle	Platte	Plaque, Plateau	1
31	375401	② Cable, 0.25d	Kabel, Seil	Câble	1
32	375402	② Sping, Tors, 0.81id .09wir 0.34coil Rh	Feder, Torsion	Ressort, Torsion	1
33	375770	② Hook, Cable, .44d Ball	Haken	Crochet	1
34	375404	② Spacer	Abstandstück	Entretoise	1
35	375405	② Bolt, Shld, 12mmx12mm, M10x1.5	Bolzen, Schraube	Boulon	1
36	32486	② Washer, Flt, .50 Sae	Unterlegscheibe, Flach, .50 Sae	Rondelle, Plat, .50 Sae	2

① Serial number Seriennummer Numéro De Serie (004000- xxxxxx)

② Serial number Seriennummer Numéro De Serie (xxxxxx-)

STANDARD PARTS - STANDARDTEILEN - PIÈCES STANDARD

Fig. 43 - Side Brush Lift Group — Seitenbürsten-Hebe-Gruppe — Groupe levage de la brosse latérale



PIÈCES STANDARD - STANDARDTEILEN - STANDARD PARTS

07578 - ALL

Fig. 43 - Side Brush Lift Group — Seitenbürsten-Hebe-Gruppe — Groupe levage de la brosse latérale

Ref.	Tennant Part No.	Description	Bezeichnung	Designation	Qty/ Zahl
1	77669	Plate wldt	Platte	Plaque, Plateau	1
2	70532	Cable, retaining 21.2 L	Kabel, halterungs-	Câble, retenue	1
3	74391	Pulley assy, cable, 1.5	Riemenscheibe	Poulie	2
4	375416	① Kit, Roller, Side Brush Lift, [800/810]	Satz, Rolle, Seitenbürsten-Hebe	Jeu de pièces, Lot, Galet, levage de la brosse latérale	4
5	23936	Cable, retaining 16.8 L	Kabel, halterungs-	Câble, retenue	1
6	375415	② Plate, side brush, roller	Platte	Plaque, Plateau	2
7	73737	Sleeve	Buchse	Manchon	2
8	77584	Plate	Schild	Plaque signalétique	2
9	74090	Bearing	Lager	Palier	2
10	77597	Sleeve	Buchse	Manchon	1
11	77727	Sleeve	Buchse	Manchon	1
12	77459	Spacer	Distanzstück	Entretoise	1
13	77601	Plate, angle	Platte	Plaque, Plateau	1
14	77600	Sleeve	Buchse	Manchon	1
15	77097	Fitting, hyd, elbow	Fitting hyd, E90	Douille hyd, E90	2
16	379020	Cylinder, hyd	Zylinder, hydraulik	Cylindre, hydraulique	1
17	51813	Pin, clevis	Gabelstift	Axe de chape	2
18	08179	Pin, cotter	Stift, splint	Goupille, goupille fendue	2
19	21231	Bracket	Bügel	Support	1
20	77605	Knob, plastic	Knopf	Bouton	1
21	41131	Nut, low crown, .62-18	Mutter	Écrou	1
22	77682	Rod, thread	Stab, gewinde	Bielle, fil	1
23	65561	Switch rocker spst	Schalter kniehebel einpoliger ein-aus-schalter	Interrupteur culbuteur unipolaire et undirectionne	1
24	57807	Cover	Abdeckung	Couvercle	1
25	57772	Plate-cover	Platte	Plaque, Plateau	1
26	65174	Spacer	Distanzstück	Entretoise	3
27	21109	③ Plate, cover	Platte	Plaque, Plateau	1
28	56820	Fitting, hyd, elbow	Fitting hyd, E90	Douille hyd, E90	1
29	84016	Valve, hyd control sol	Hydraulikventil	Soupape Hydraulique	1
30	77097	Fitting, hyd, elbow	Fitting hyd, E90	Douille hyd, E90	2
31	56690	Fitting, hyd, str	Armatur, hydraulik, gerade	Raccord, hydraulique, droit	3
32	47504	Fitting, hyd, elbow	Fitting hyd, E90	Douille hyd, E90	1
33	375666	④ Plate, cover	Platte	Plaque, Plateau	1
34	80395	② Sleeve, 0.50d 0.32b 0.65l Ss	Buchse	Manchon	1
35	76570	② Screw, Hex, M08 X 1.25	Schraube, Sechskant	Vis, Hexagonal	1
36	32492	② Washer, Flt, .38 Std	Unterlegscheibe, Flach, .38 Standard	Rondelle, Plat, .38 Standard	1
37	07791	② Nut, Hex, Flng, M08 X 1.25	Mutter, Sechskant, , M08 X 1.25	Ecrou, Hexagonal, , M08 X 1.25	1
38	41342	② Screw, Hex, M08 X 1.25 X 40, 8.8	Schraube, Sechskant, M08 X 1.25 X 40, 8	Vis, Hexagonal, M08 X 1.25 X 40, 8.8	1
39	33924	② Washer, Flat, M10	Unterlegscheibe, Flach, M10	Rondelle, Plat, M10	1
40	09028	② Screw, Hex, M10	Schraube, Sechskant, M10 X 1.5 X 25, E	Vis, Hexagonal,	1
41	32715	② Nut, Hex, Lock	Mutter, Sechskant	Ecrou, Hexagonal,	1

① Serial number Seriennummer Numéro De Serie (004000- xxxxxx)

② Serial number Seriennummer Numéro De Serie (xxxxxx-)

③ Serial number Seriennummer Numéro De Serie (004000-004274)

④ Serial number Seriennummer Numéro De Serie (004275-)

**Fig. 44 - Main Brush Drive Group — Kehrwalzeantrieb-Gruppe —
Groupe entraînement de la brosse principale**

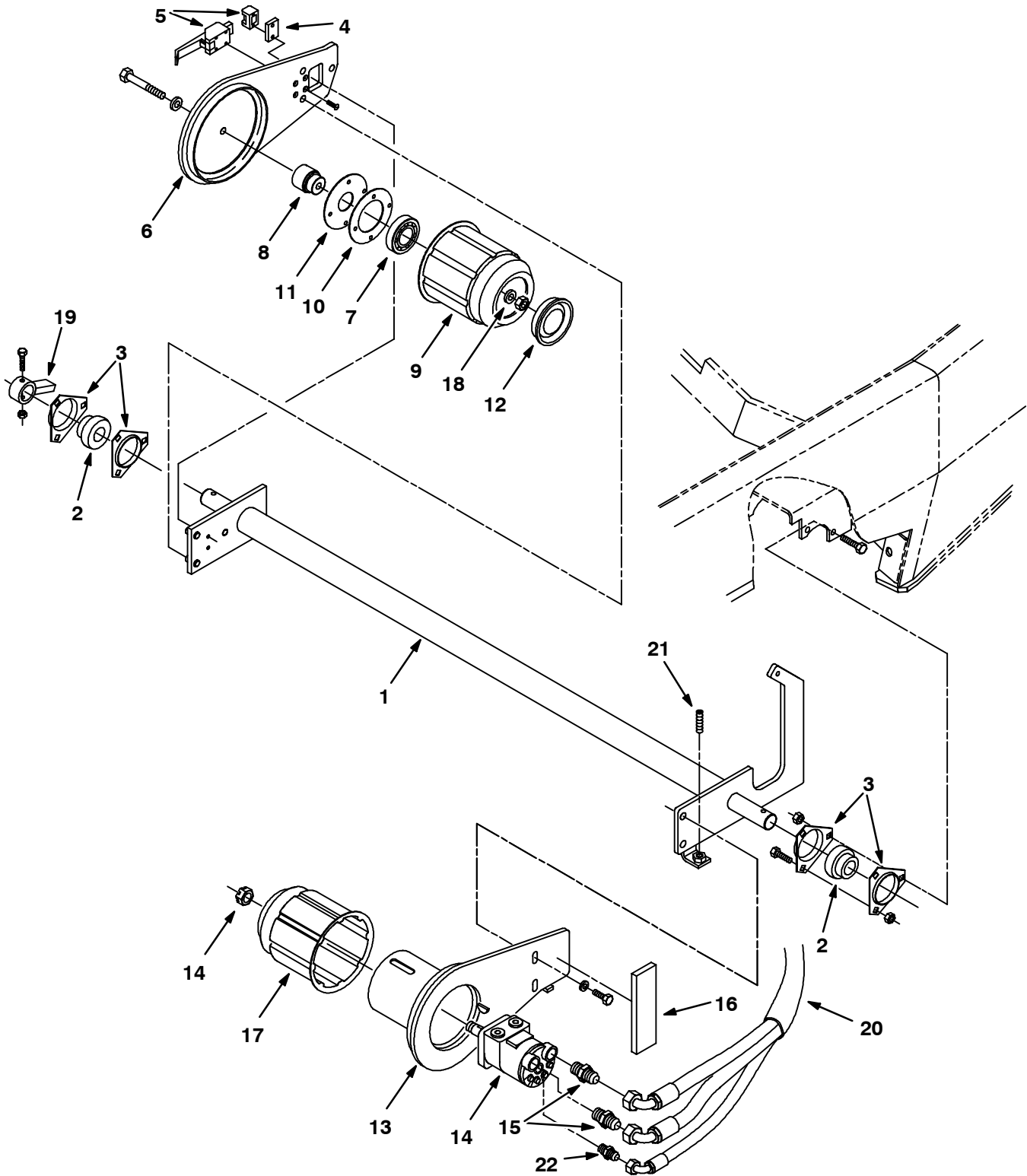


Fig. 44 - Main Brush Drive Group — Kehrwalzeantrieb-Gruppe —
Groupe entraînement de la brosse principale

Ref.	Tennant Part No.	Description	Bezeichnung	Designation	Qty/ Zahl
1	63436	Shaft,wldt main brush	Welle	Arbre, Axe	1
2	51448	Bearing	Lager	Palier	2
3	51449	Flange, bearing	Lager	Palier, Roulement	4
4	63541	Plate, mounting, latch	Befestigungsplatte	Plaque de montage	1
5	54878	Latch	Riegel	Loquet	1
6	63449	Arm	Arm	Bras	1
7	24899	Bearing, ball	Lagerkugel	Bille De Roulement	1
8	30251	Shaft idler	Welle leerlauf-nabe	Axe pignon	1
9	55779	Plug wldt, idler	Freilaufstopfen	Bouton-pignon	1
10	30252	Strip, retainer	Metallprofil, halterung	Bande, arrêtoir	1
11	30253	Plate, seal	Platte	Plaque, Plateau	1
12	30255	Plug tube	Stopfen	Bouchon	1
13	63450	Arm	Arm	Bras	1
14	53434	Motor-hyd gear in 2.8 b2500	Hydraulikmotor	Moteur Hydraulique	1
15	44869	Fitting, hyd, str	Armatuur, hydraulik, gerade	Raccord, hydraulique, droit	2
16	60732	Seal foam rubber .75x1.5x3.5	Dichtung	Joint	1
17	87631	Plug weld, brush drive, sweep	Antriebstopfen satz	Ensemble bouton d'entraîne- ment	1
18	51564	Washer	Unterlegscheibe	Rondelle	1
19	64811	Bar	Stab	Barre	1
20	34330	Sleeve	Buchse	Manchon	1
21	75612	Screw, set, m12-1.75x 30, 45h	Schraube	Vis De Pression	1
22	55586	Fitting, hyd, str	Armatuur, hydraulik, gerade	Raccord, hydraulique, droit	1

Fig. 45 - Main Brush Lift Group — Kehrwalzehub-Gruppe — Groupe levage de la brosse principale

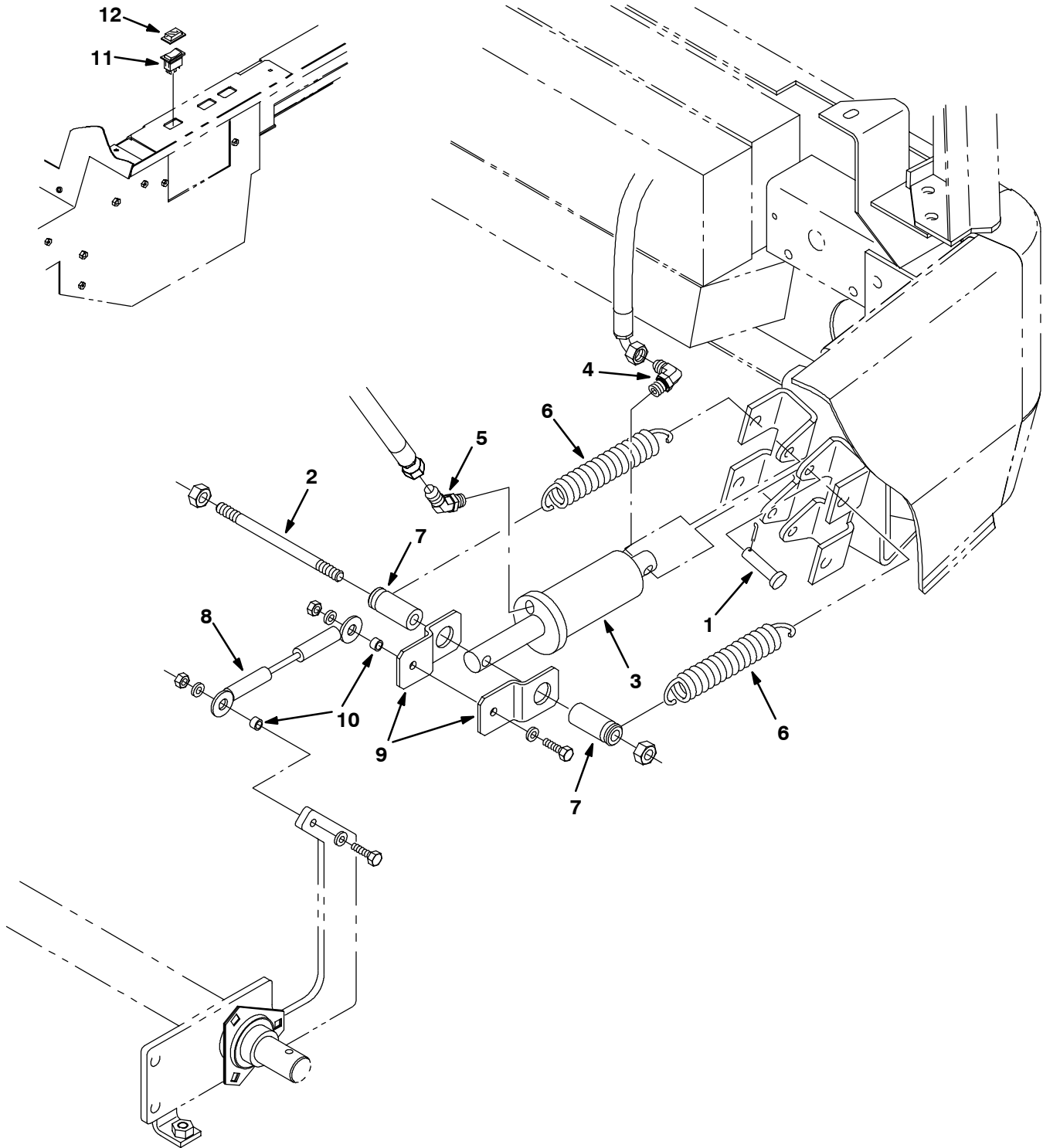
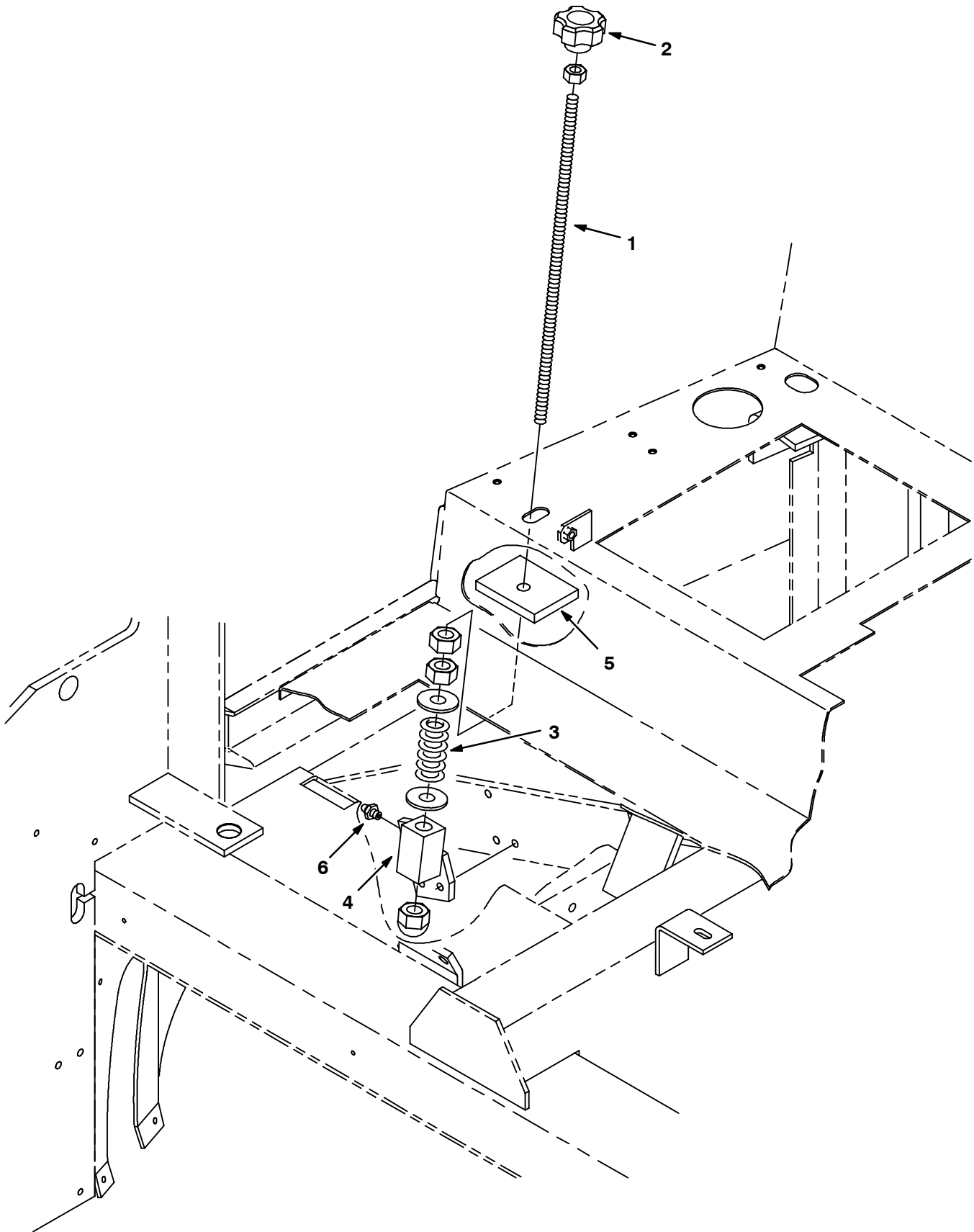


Fig. 45 - Main Brush Lift Group — Kehrwalzehub-Gruppe — Groupe levage de la brosse principale

Ref.	Tennant Part No.	Description	Bezeichnung	Designation	Qty/ Zahl
1	51534	Pin, clevis	Gabelkopfbolzen	Axe De Chape	1
2	70583	Rod, threaded .50-13	Stange	Bielle	1
3	54096	Cylinder, hyd	Zylinder, hydraulik	Cylindre, hydraulique	1
4	77097	Fitting, hyd, elbow	Fitting hydraulik	Douille hydrauliqu	1
5	34359	Fitting, hyd, elbow	Fitting hydraulik	Douille hydrauliqu	1
6	33404	Spring, tension	Feder, spannung	Ressort, tension	2
7	64132	Tube, retainer, spring	Rohr	Tuyau, Tube, Gicleur	2
8	64233	Cable, lift, main brush	Kabel, Seil	Câble	1
9	65248	Bracket, brush lift	Halter	Support	2
10	65249	Tube, spacer, brush lift	Rohr	Tuyau, Tube, Gicleur	2
11	61969	☐ Switch rocker spst	Schalter kniehebel einpoliger ein-aus-schalter	Interrupteur culbuteur unipol- aire et undirectionne	1
12	57807	☐ Cover	Abdeckung	Couvercle	1

☐ Serial number Seriennummer Numéro De Serie (004275-)

**Fig. 46 - Main Brush Adjustment Group — Hauptbürsten-Einstelleinheit —
Groupe réglage de brosse principale**



**Fig. 46 - Main Brush Adjustment Group — Hauptbürsten-Einstelleinheit —
Groupe réglage de brosse principale**

Ref.	Tennant Part No.	Description	Bezeichnung	Designation	Qty/ Zahl
1	77578	Rod, thread	Stab, gewinde	Bielle, fil	1
2	77605	Knob, plastic	Knopf	Bouton	1
3	51693	Spring, compression	Feder, kompression	Ressort, compression	1
4	77580	Plate, adj, brush	Platte	Plaque, Plateau	1
5	79028	Seal, rod, adjuster	Dichtung	Joint	1
6	11716	Fitting, grease	Schmiernippel, gerade	Graisser droit	1

Fig. 47 - Vacuum Fan Group — Vakuümgebläse-Gruppe — Groupe extracteur

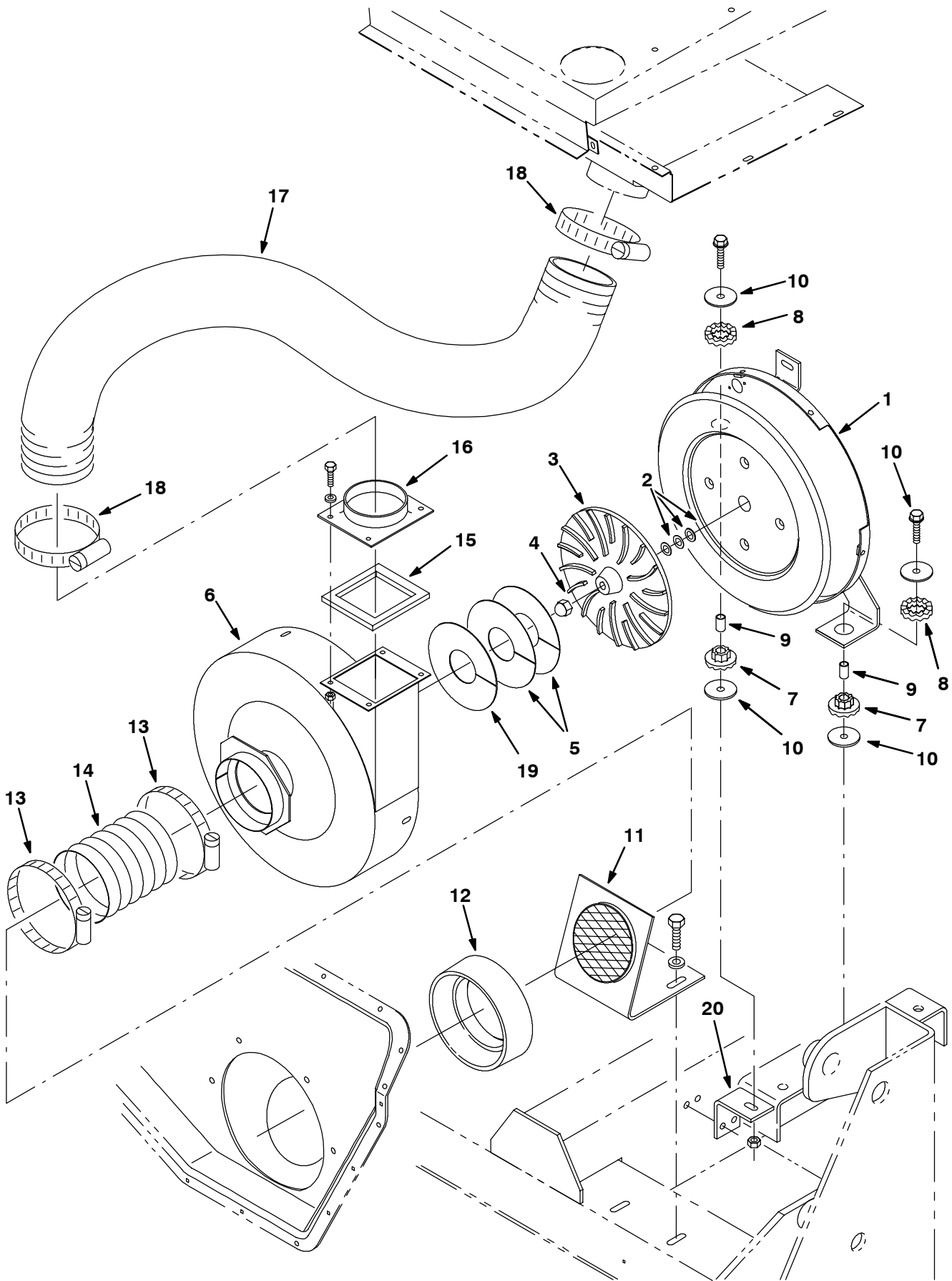


Fig. 47 - Vacuum Fan Group — Vakuumbeläse-Gruppe — Groupe extracteur

Ref.	Tennant Part No.	Description	Bezeichnung	Designation	Qty/ Zahl
1	77531	Housing, fan, vacuum	Gehäuse	Boitier, Carter	1
2	75456	Shim	Füllstück	Cale de réglage	1
2	75456-1	Shim	Füllstück	Cale de réglage	1
2	75456-2	Shim	Füllstück	Cale de réglage	1
2	75456-3	Shim	Füllstück	Cale de réglage	3
2	75456-4	Shim	Füllstück	Cale de réglage	3
3	03922	Impeller 9.5 dia. 18 blade mac	Flügelrad	Turbine	1
4	41130	Nut, low crown, .50-20	Mutten	Écrou	1
5	58114	Kit, repair, fan	Reparatursatz, Lüfter	Trousse De Réparation, Ventilateur	1
6	77532	Housing, fan, vacuum	Gehäuse	Boitier, Carter	1
7	64621	Bushing, isolator	Büchse	Bague	2
8	64618	Ring, isolator, outer rbr	Ring	Anneau, Joint	2
9	64299	Spacer	Distanzstück	Entretoise	2
10	58228	Plate, spring - side brush	Platte	Plaque, Plateau	4
11	70825	Bracket	Bügel	Support	1
12	79122	Gasket	Dichtungen	Joint	1
13	73685	Clamp, wormdrive	Klemme, schneckeantrieb	Attache, transmission à vis sans fin	2
14	73646	Hose	Schlauch	Tuyau	1
15	73650	Insulation, acoustic, fan	Schalldämpfungs	Mousse Isolation acoustique	1
16	77553	Plate, vac fan	Platte	Plaque, Plateau	1
17	40870-8	Hose, vacuum, with cuff	Vakuumschlauch	Tuyau	1
18	23498	Clamp, wormdrive	Klemme, schneckeantrieb	Attache, transmission à vis sans fin	2
19	31504	Shim	Füllstück	Cale de réglage	1
20	375721	Bracket, Angle	Bügel, Profil	Support, Angle	1

STANDARD PARTS - STANDARDTEILEN - PIÈCES STANDARD

Fig. 48 - Vacuum Fan Motor Group — Vakuumbelüftung-Motor-Gruppe — Groupe moteur de l'extracteur

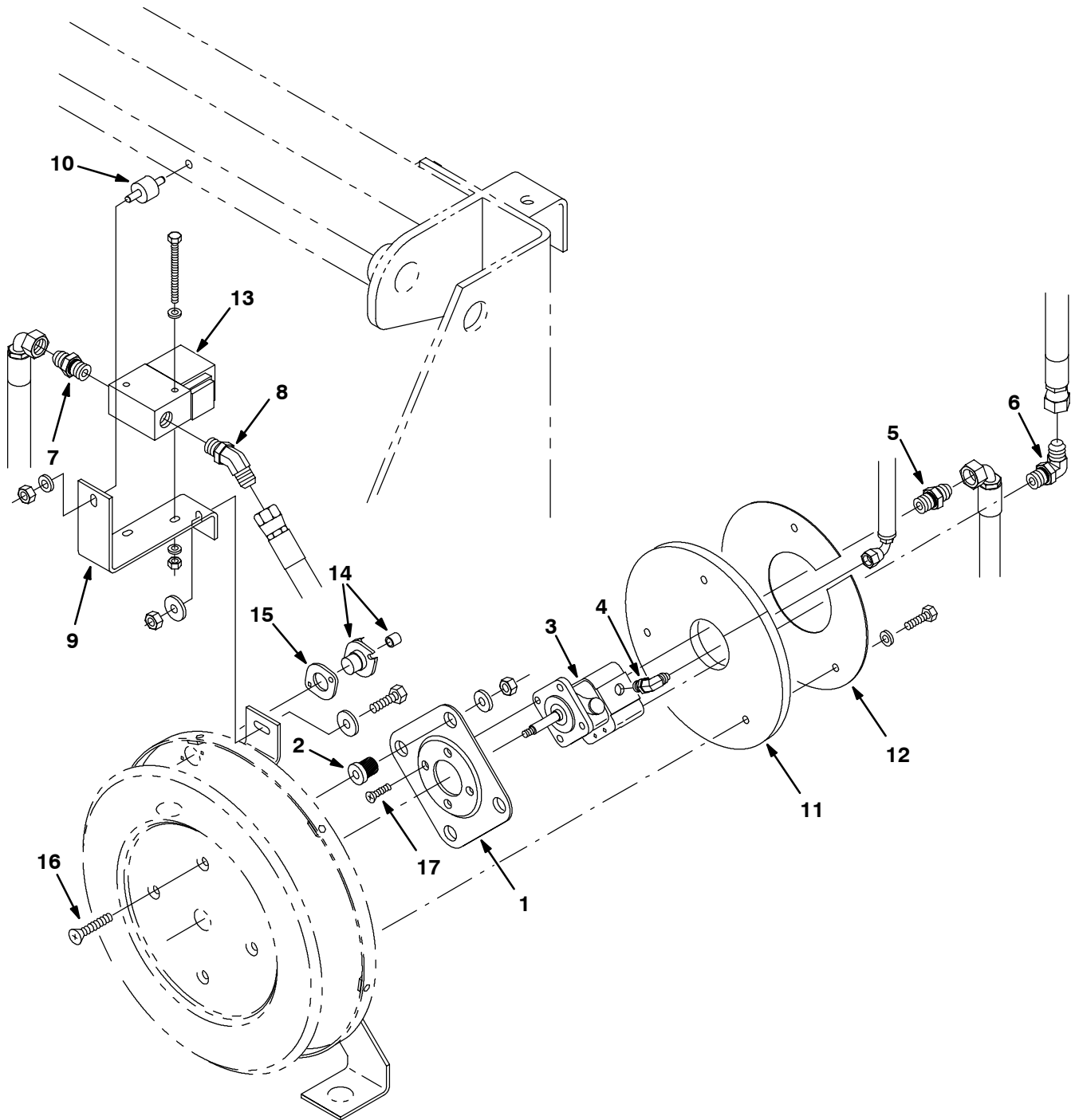


Fig. 48 - Vacuum Fan Motor Group — Vakuumbelüftung-Motor-Gruppe — Groupe moteur de l'extracteur

Ref.	Tennant Part No.	Description	Bezeichnung	Designation	Qty/ Zahl
1	54275A	Bracket, mtg	Bügel, montage	Support, montage	1
2	54274	Isolator, vibration	Isolator, vibration	Silentbloc, vibration	4
3	19117	Motor-hyd gear ex .16 l 2300	Hydraulikmotor	Moteur Hydraulique	1
4	77097	Fitting, hyd, elbow	Fitting hydraulik	Douille hydraulique	1
5	56692	Fitting, hyd, str	Armatuur, hydraulik, gerade	Raccord, hydraulique, droit	1
6	56821	Fitting, hyd, elbow	Fitting hydraulik	Douille hydraulique	1
7	44869	Fitting, hyd, str	Armatuur, hydraulik, gerade	Raccord, hydraulique, droit	1
8	42226	Fitting, hyd, elbow	Fitting hydraulik	Douille hydraulique	1
9	70775	Bracket, Valve	Montage-Bügel	Bride de fixation	1
10	05611	Isolator, vibration	Isolator, vibration	Silentbloc, vibration	1
11	70810	Insulation , acoustic, vac fan	Schalldämpfungs	Mousse Isolation acoustique	1
12	70790	Plate, retainer	Schild, halterung	Plaque signalétique, arrêt	1
13	84015	Valve, hyd control sol	Hydraulikventil	Soupape Hydraulique	1
14	02713	Thermostat assy 155 deg	Thermostat	Thermostat	1
15	82733	Gasket	Dichtungen	Joint	1
16	54862	Screw, Flt, .38-16 X 1.75, Al	Imbussenschraube, 3/8 Uncx1"3/4 C	Vis Six Pans A Bague Soudee, 3/8 Uncx1"3	4
17	39534	Screw, Flt	Schraube, Flach	Vis, Plat	4

Fig. 49 - Steering Wheel Group — Lenkrad-Gruppe — Groupe volant de direction

Ref.	Tennant Part No.	Description	Bezeichnung	Designation	Qty/ Zahl	
1	64651	Rod, latch, steering, tilt	Stange	Bielle	1	
2	70717	Ring, retaining	Ring, halterungs-	Bague, retenue	1	
3	22290	Spring, compression	Feder, kompression	Ressort, compression	1	
4	64655	Channel, mtg, steering latch	Kanal, Führung	Canal	1	
5	70709	Bearing, flange	Lager	Palier, Roulement	2	
6	47585	Bearing, flange	Lager	Palier, Roulement	3	
7	04706	Handle	Handgriff	Poignée	1	
8	64586	Bracket	Bügel	Support	1	
▽	9	64631	Column, steering	Säule, lenkung	Montant, direction	1
▲	74142	Boot	Schutzmanschette	Coiffe	1	
10	21195	Screw, Hex, .38-16 x 0.75, al	Schraube	Vis, hexagonal	2	
11	65242	Steer control hyd#4 04.5 1300	Lenk ventil	Soupape De Direction	1	
12	56690	Fitting, hyd, str	Armatur, hydraulik, gerade	Raccord, hydraulique, droit	5	
13	44078	Switch, pushmom, spst100a 12v	Schalter	Interrupteur	1	
14	49263	Tie cable 3.00d max 3.34lg	Spannstrebe	Serre-cable	3	
15	56398	Wheel steering 14diax36	Lenkrad	Volant (De Direction)	1	
16	70623	Plate, mount, steering boot	Platte	Plaque, Plateau	1	
17	75968	Seal, bearing	Dichtung	Joint	1	
18	70622	Seal, boot, steering column	Dichtung	Joint	1	
19	56185	Nut, hex, jam, m20 x 1.5 x 4	Sechskantmutter	Écrou Hexagonal	1	
20	72970	Rivet, plstc	Niete, kunststoff	Rivet, plastique	4	

STANDARD PARTS - STANDARDTEILEN - PIÈCES STANDARD

Fig. 50 - Instrument Panel Assembly — Armaturen Brett-Gruppe — Assemblage tableau de bord

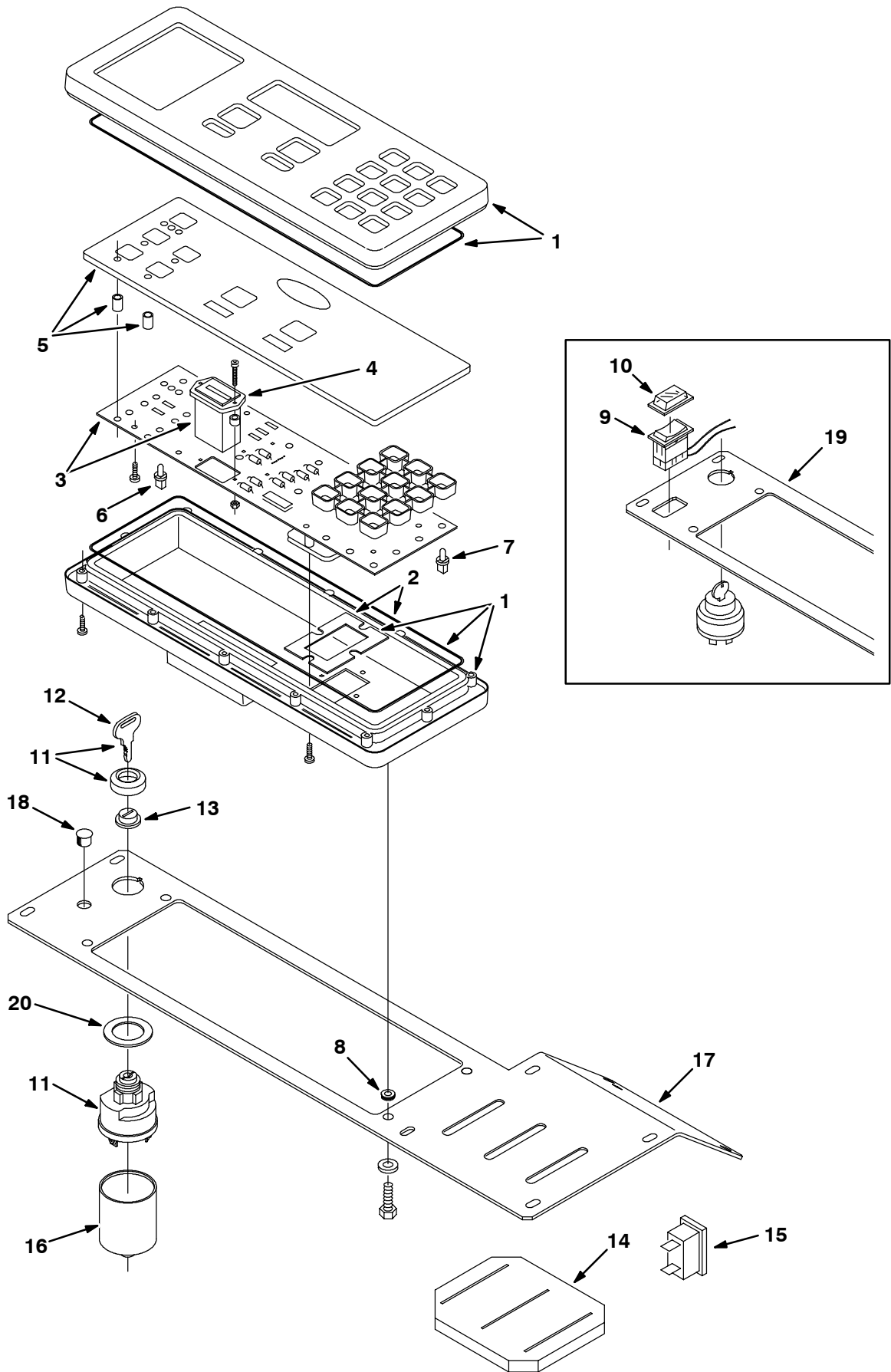
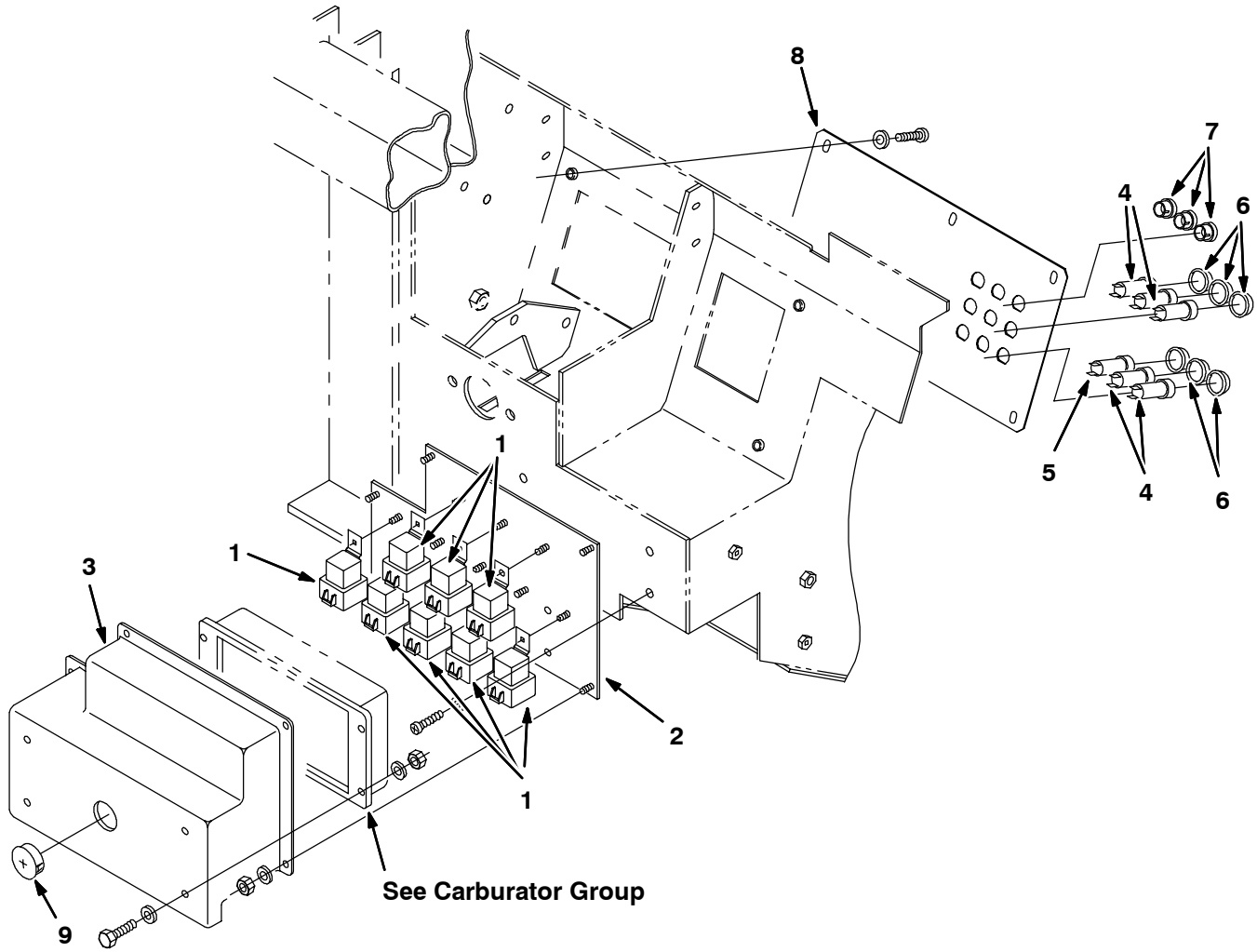


Fig. 50 - Instrument Panel Assembly — Armaturen Brett-Gruppe — Assemblage tableau de bord

Ref.	Tennant Part No.	Description	Bezeichnung	Designation	Qty/ Zahl
▽	59970	Kit, replmt, panel	Armaruren Brett satz	Tableau de bord	1
▲	1 59976	Kit, replmt, housing, instrm	Gehäuse satz	Ens. Boitier	1
▲	2 59977	Kit, replmt, seal	Dichtungssatz	Jeu d'étancher	1
▲▽	3 59974	Kit, replmt, circuitboard	Schaltbrett satz	Tableau-distribution	1
▲▲	4 59978	Kit, replmt, hourmeter	Stundenzähler	Compteur-horaire	1
▲	5 59979	Touch panel replmt kit f/56300	Kontaktbrett satz	Panneau-toucher	1
▲	6 59971	Kit, replmt, lamp, f/59972	Lampe satz	Jeu d'lampe	2
▲	7 56346	Kit, replmt, lamp, f/56330	Lampe satz	Jeu d'lampe	1
	8 10632-5	Grommet, rubber	Seilring	Virole	4
	9 61969	① Switch, rocker dpdt	Schalter, kniehebel zweipolig- er umschalter	Interrupteur, culbuteur bipol- aire et bidirectionne	1
	10 57807	① Cover	Abdeckung	Couvercle	1
▽	11 87536	Switch ignition	Schalter zündung	Interrupteur allumage	1
▲	12 87866	Key, switch, set of two	Keil	Clavette	1
	13 382516	Boot, Switch	Schutzmanschette, Schalter	Coiffe, Interrupteur	1
	14 79648	Seal, handle, valve	Dichtung	Joint	1
	15 64141	Light assy panl/red 14v-level	Licht	Phare	1
	16 07641	③ Boot, Switch	Schutzmanschette, Schalter	Coiffe, Interrupteur	1
	17 65245	② Panel, cover, dash	Blech, Tabel	Tableau	1
	18 56992	② Plugbutton	Kerzen-Knopf	Bouchon	1
	19 65245	① Panel, cover, dash	Blech, Tabel	Tableau	1
	20 73736	Washer, 1.15b 1.75d .08, Stl	Scheibe	Rondelle	1

- ① Serial number Seriennummer Numéro De Serie (004000-004274)
- ② Serial number Seriennummer Numéro De Serie (004275-)
- ③ Serial number Seriennummer Numéro De Serie (004322-)

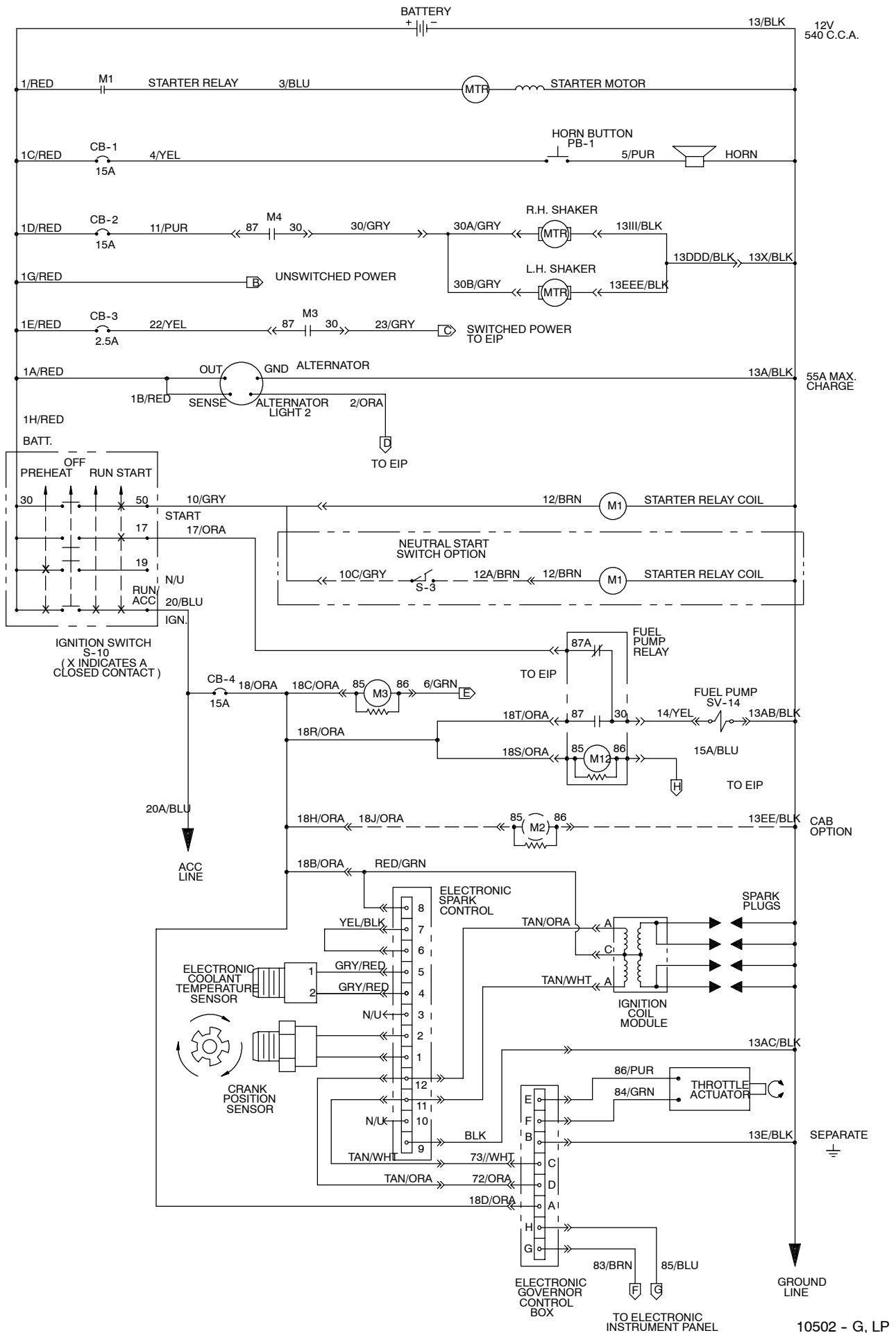
**Fig. 51 - Circuit Breaker and Relay Group — Schutzschalter- und Relais-Gruppe —
Groupe coupe-circuit et relais**



**Fig. 51 - Circuit Breaker and Relay Group — Schutzschalter- und Relais-Gruppe —
Groupe coupe-circuit et relais**

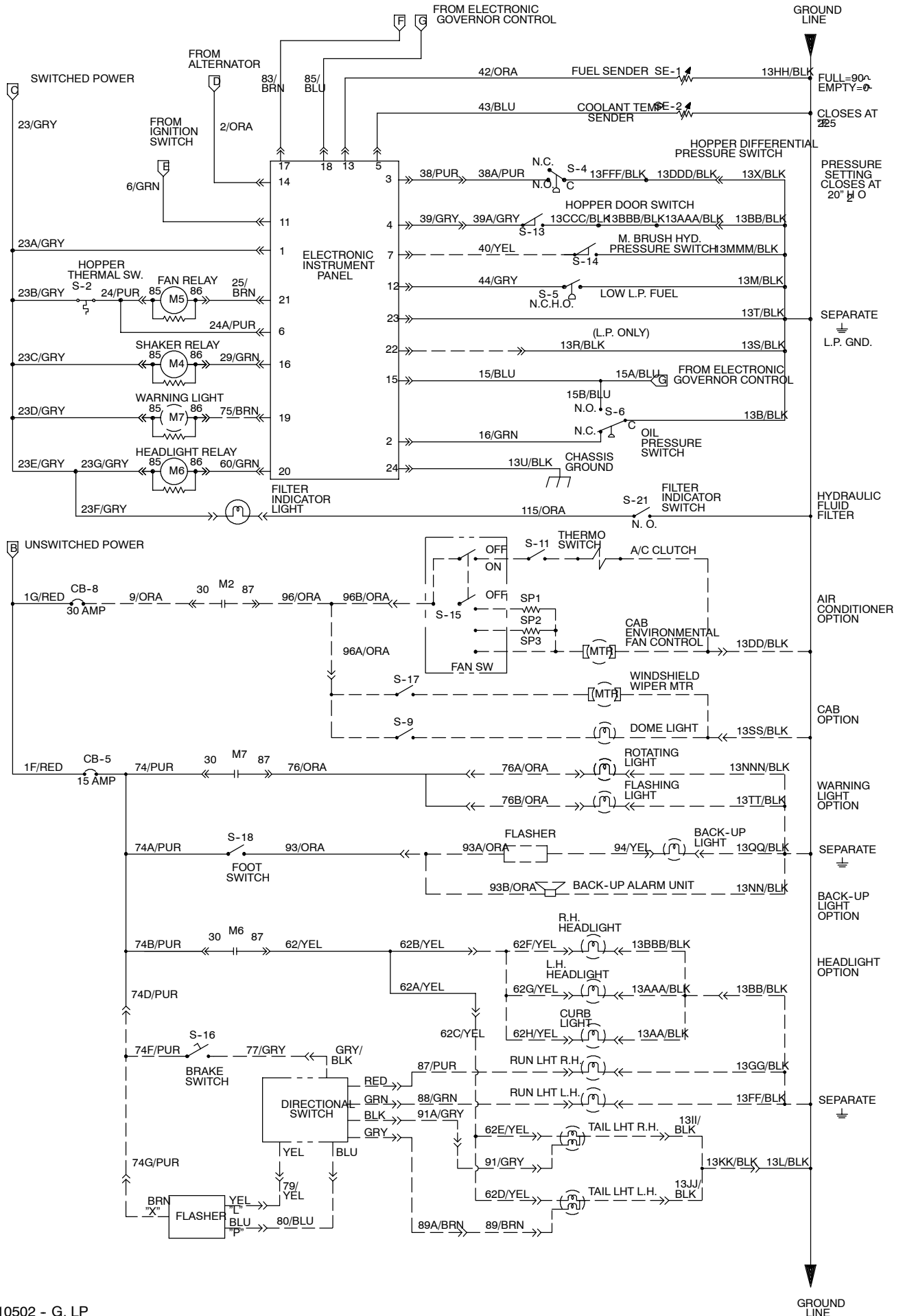
Ref.	Tennant Part No.	Description	Bezeichnung	Designation	Qty/ Zahl
1	56186	Relay, shrouded, 12 vdc	Relais	Relais	8
2	70398	Plate mtg relay	Befestigungsplatte	Plaque de montage	1
3	70402	Cover, panel	Deckel	Couvercle	1
4	57803	Circuitbreaker	Schutzschalter	Coupe-circuit	5
5	87583	Circuitbreaker	Schutzschalter	Coupe-circuit	1
6	57751	Boot	kasten	Capuchon	6
7	57167	Plugbtn .62h .03-.12 blacknyl	Kerzen-Knopf	Bouchon	3
8	70411	Plate, circuit breaker	Platte	Plaque, Plateau	1
9	76888	Button, Plug	Kerzen-Knopf	Bouchon	1

Fig. 52 - Electrical Schematic — Elektroschaltbild — Schéma Électrique



10502 - G, LP

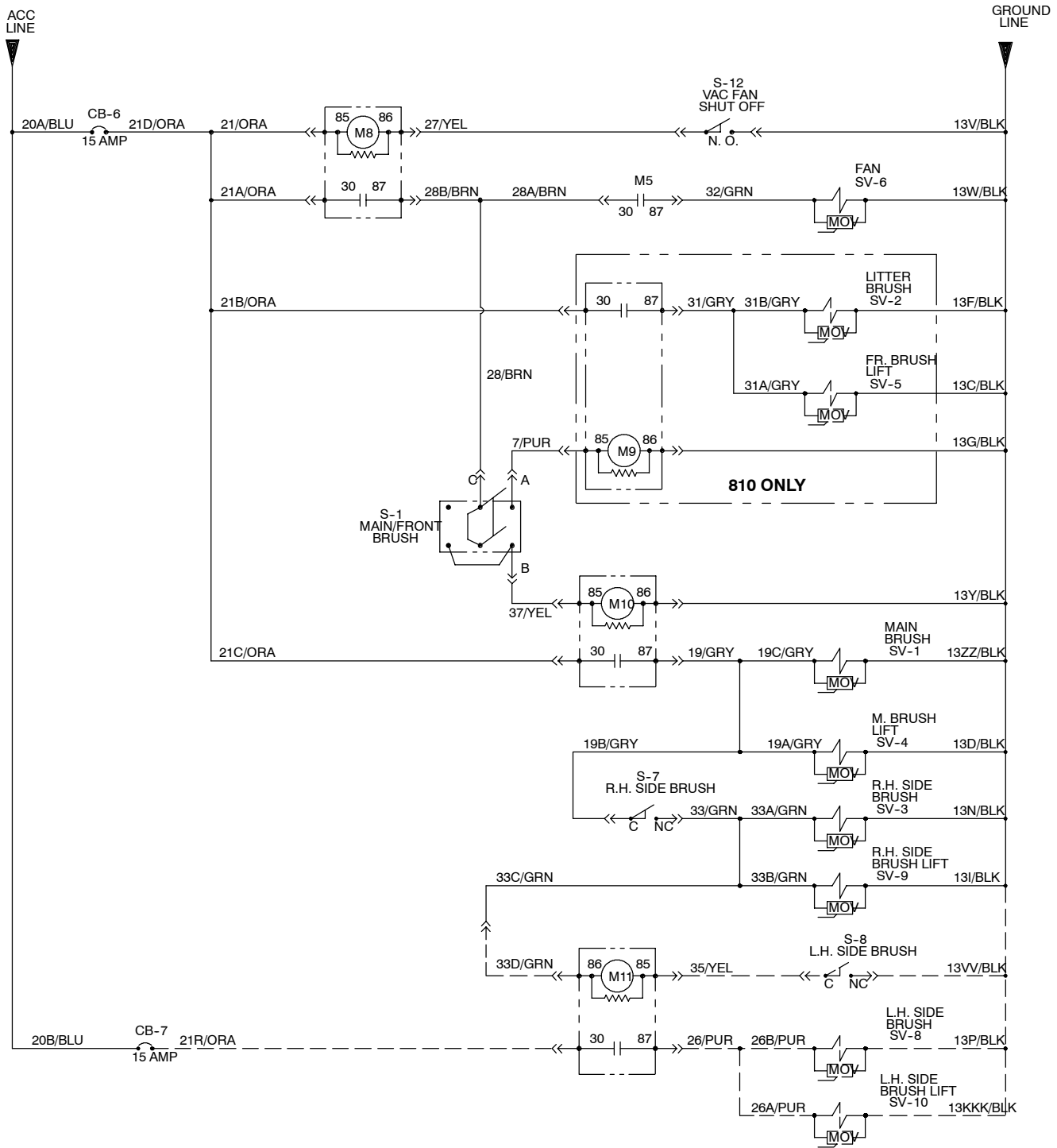
Fig. 52 - Electrical Schematic — Elektroschaltbild — Schéma Électrique



10502 - G, LP

STANDARD PARTS - STANDARDTEILEN - PIÈCES STANDARD

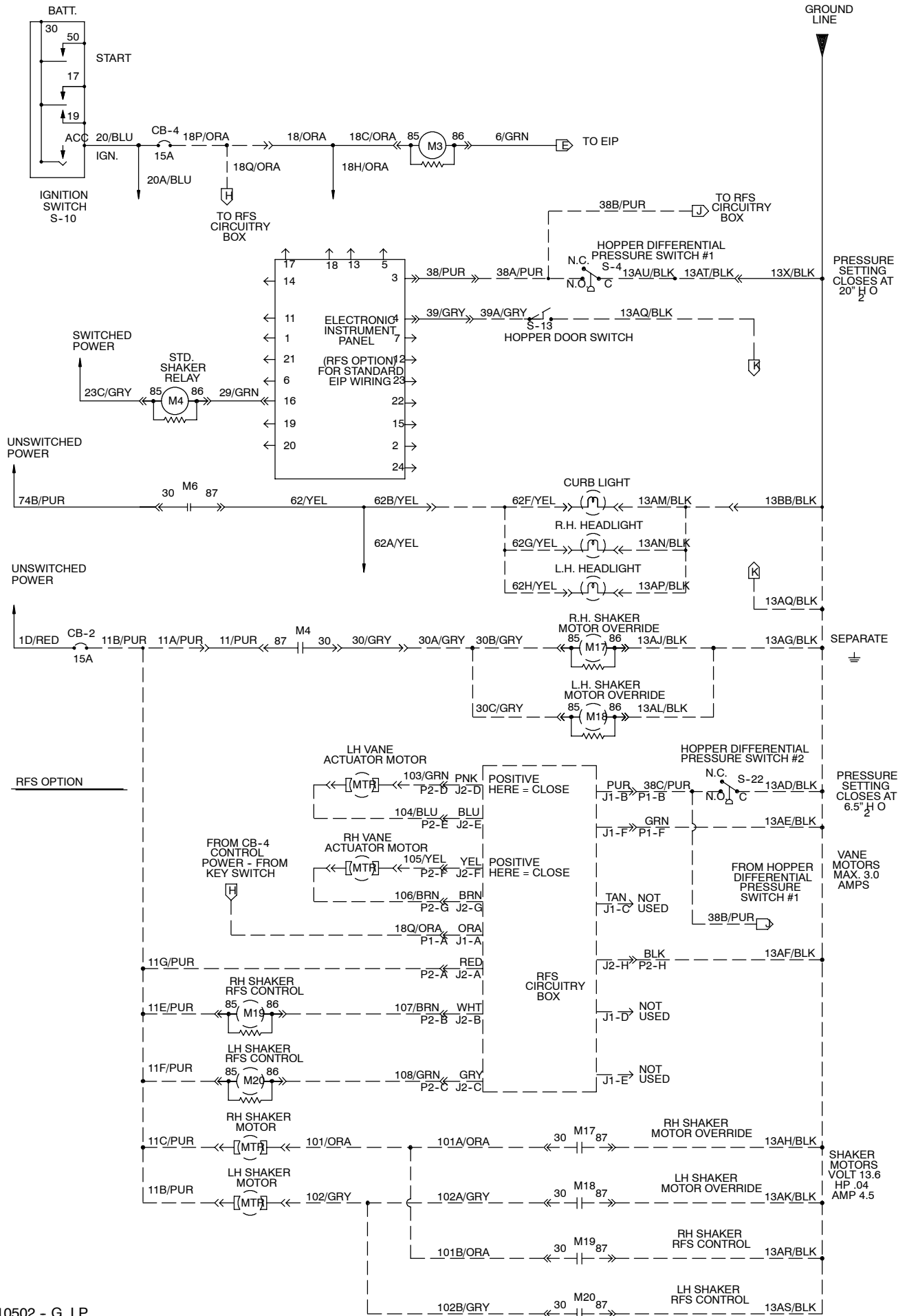
Fig. 52 - Electrical Schematic — Elektroschaltbild — Schéma Électrique



LEGEND			
M	POWER RELAY	HM	HOURLMETER
MTR	MOTOR	SV	SOLENOID VALVE
CB	CIRCUIT BREAKER	S	SWITCH
PM	PERMANENT MAGNET	ACC	ACCESSORY
J	JACK-FEM. SOCKET	GND	GROUND CHASSIS
P	PLUG-MALE PIN	C	COMMON
PB	PUSHBUTTON	N.O.	NORMALLY OPEN
VM	VOLTMETER	N.C.	NORMALLY CLOSED
FU	FUSE	NOV	METAL OXIDE VARISTOR

10502 - G, LP

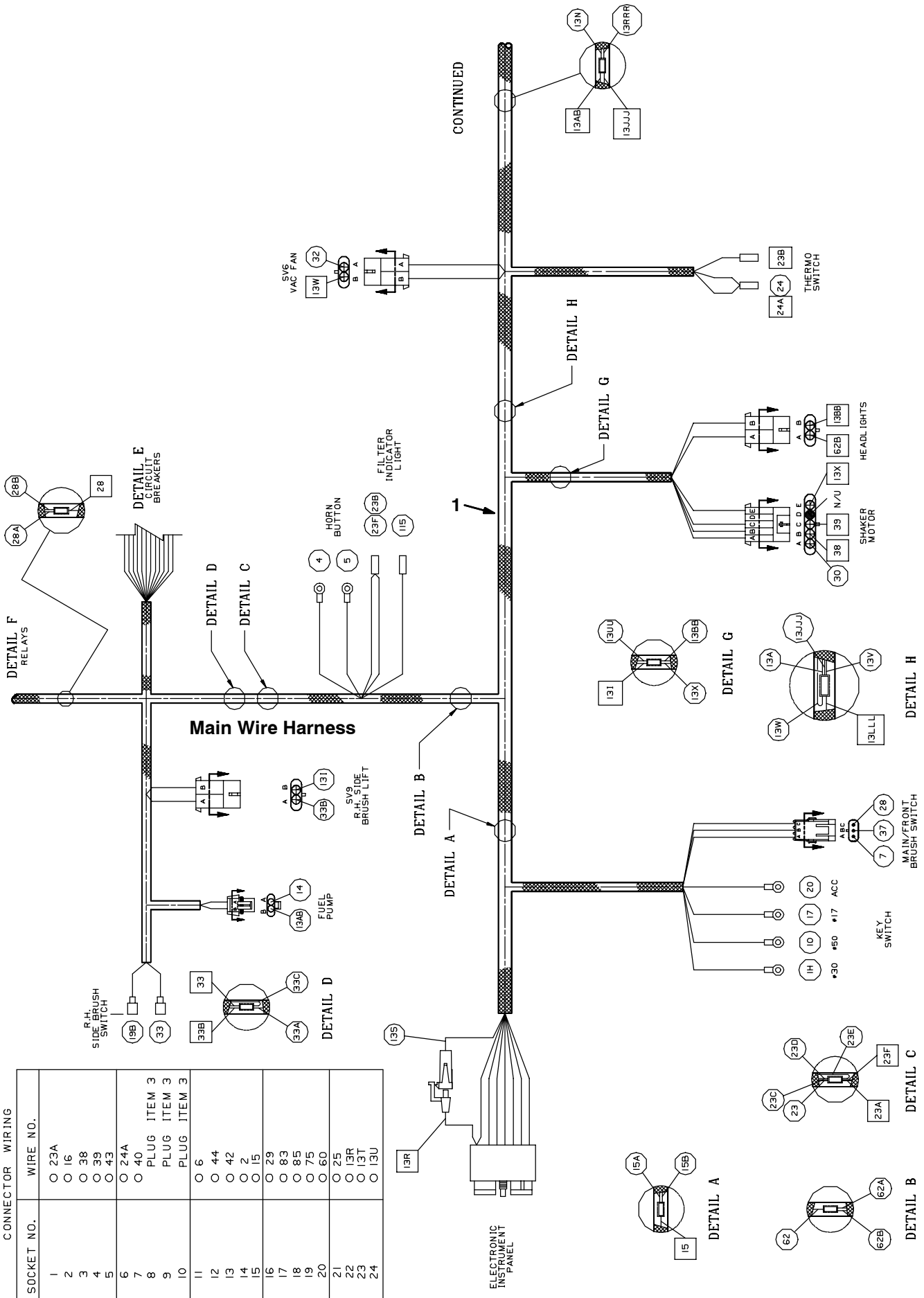
Fig. 52 - Electrical Schematic — Elektroschaltbild — Schéma Électrique



10502 - G, LP

STANDARD PARTS - STANDARDTEILEN - PIÈCES STANDARD

Fig. 53 - Wire Harnesses Group — Kabelstrang-Gruppe — Groupe faisceau de fils
(004000-004274)



CONNECTOR WIRING	WIRE NO.
SOCKET NO.	WIRE NO.
1	O 23A
2	O 16
3	O 38
4	O 39
5	O 43
6	O 24A
7	O 40
8	PLUG ITEM 3
9	PLUG ITEM 3
10	PLUG ITEM 3
11	O 6
12	O 44
13	O 42
14	O 2
15	O 15
16	O 29
17	O 83
18	O 85
19	O 75
20	O 60
21	O 25
22	O 13R
23	O 13T
24	O 13U

Fig. 53 - Wire Harnesses Group — Kabelstrang-Gruppe — Groupe faisceau de fils (004000-004274)

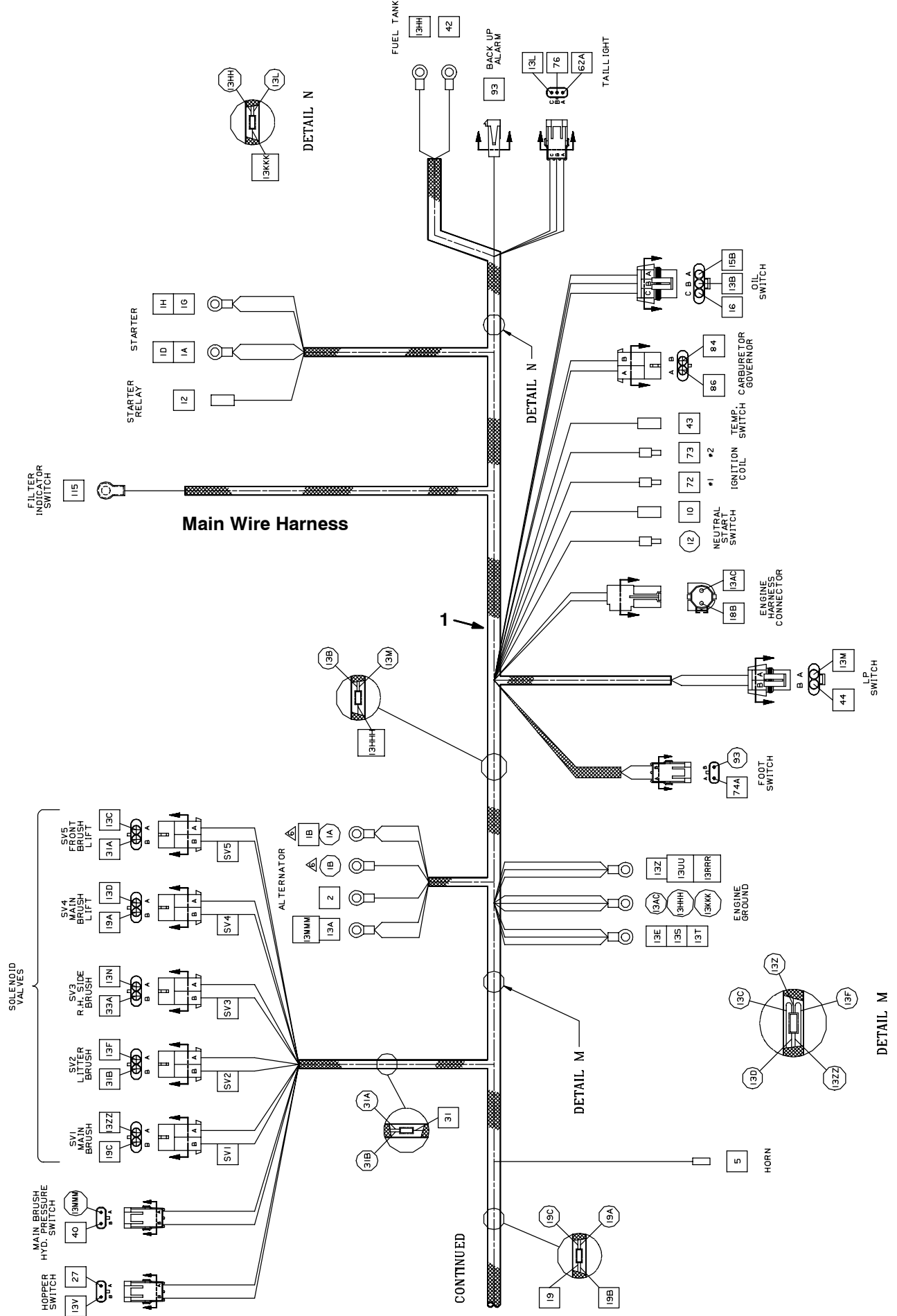


Fig. 53 - Wire Harnesses Group — Kabelstrang-Gruppe — Groupe faisceau de fils
(004000-004274)

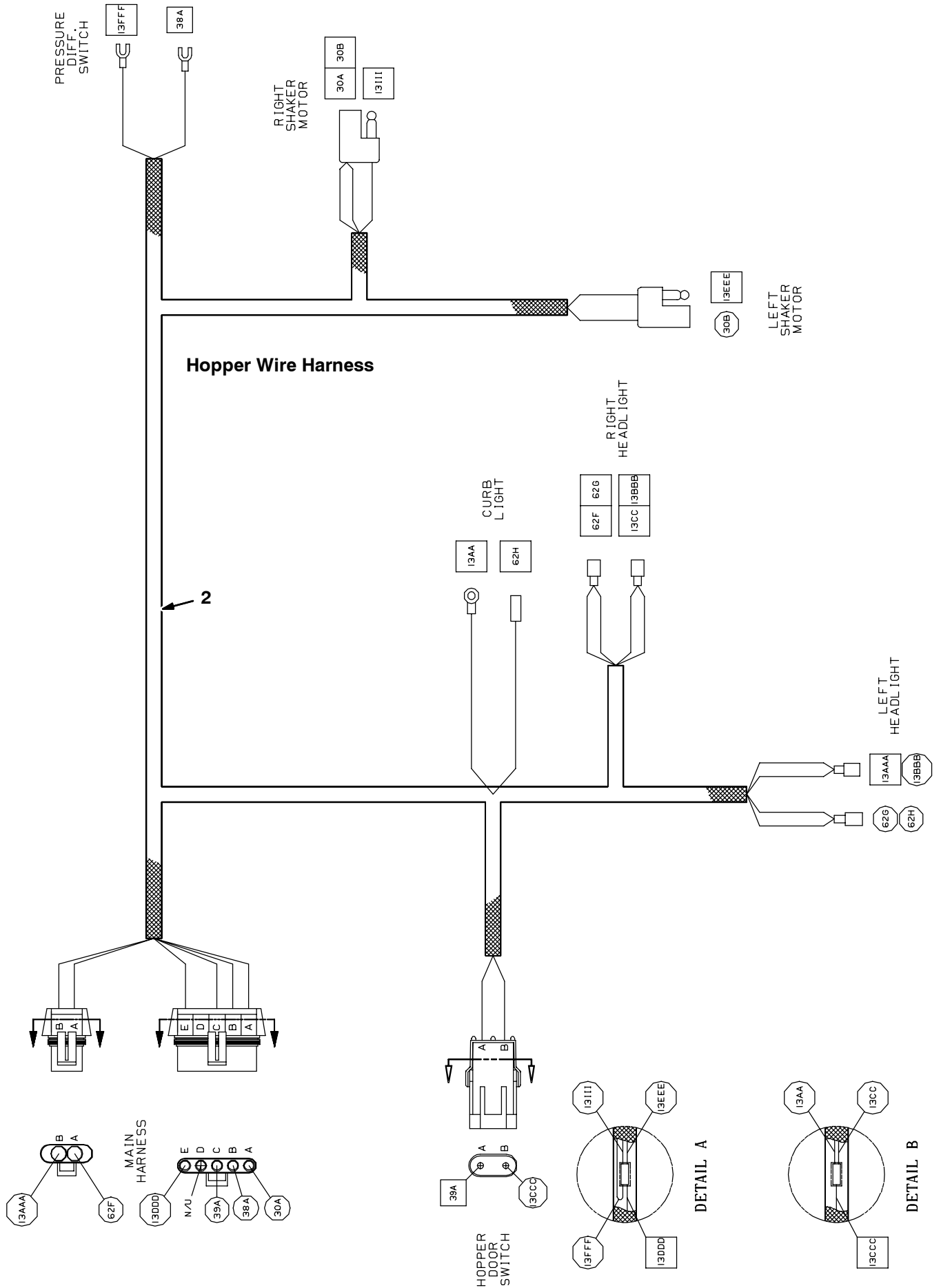
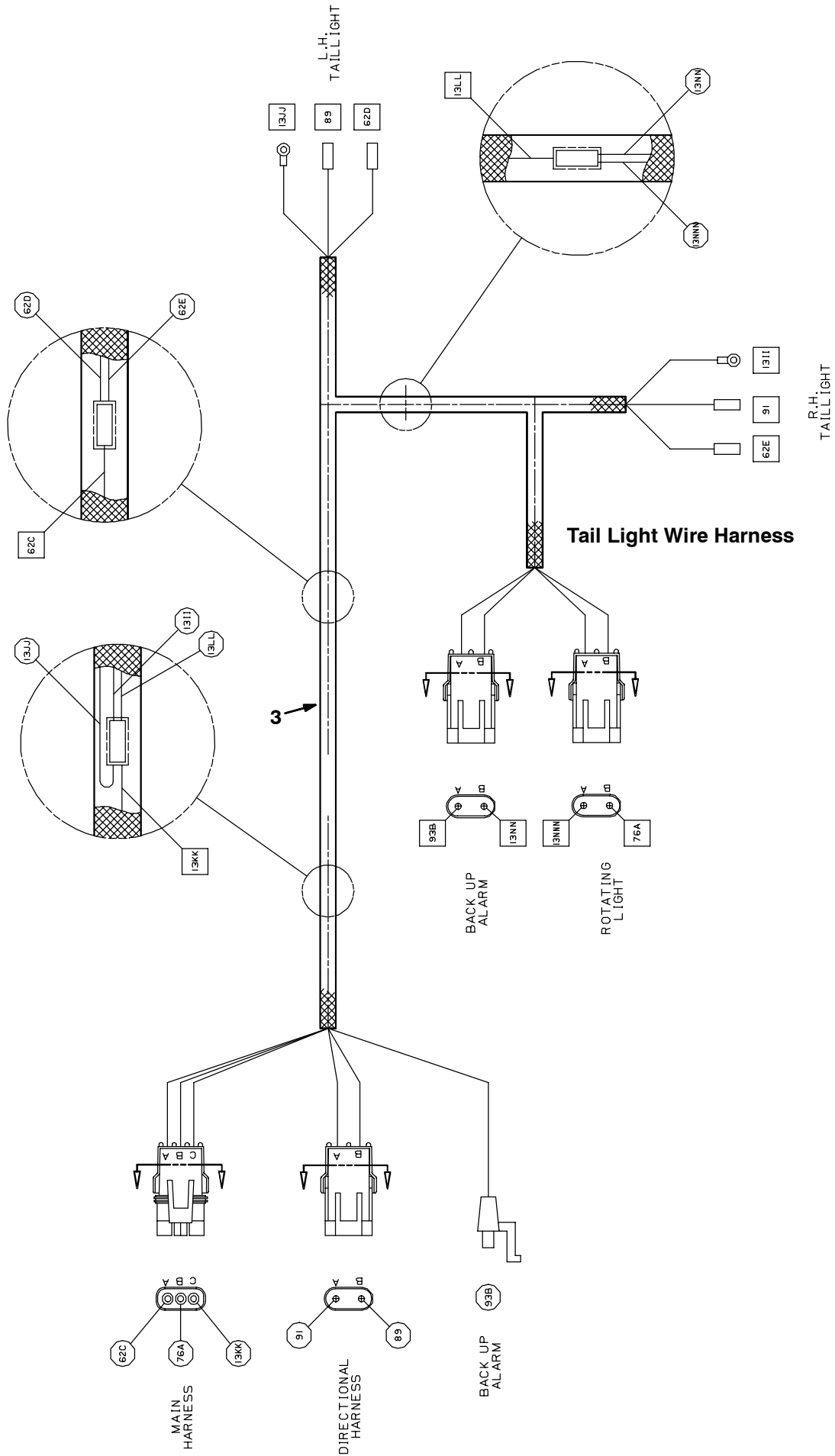


Fig. 53 - Wire Harnesses Group — Kabelstrang-Gruppe — Groupe faisceau de fils (004000-004274)



**Fig. 53 - Wire Harnesses Group — Kabelstrang-Gruppe — Groupe faisceau de fils
(004000-004274)**

Ref.	Tennant Part No.	Description	Bezeichnung	Designation	Qty/ Zahl
1	83693	☐ Harness, main	Kabelbaum, haupt-	Faisceau de fils, principal	1
2	83695	☐ Harness, Hopper	Kabelstrang	Faisceau De Fils	1
3	70400	☐ Harness, light	Kabelbaum, licht	Faisceau de fils, léger	1

☐ Serial number Seriennummer Numéro De Serie (004000-004274)

Fig. 54 - Wire Harnesses Group — Kabelstrang-Gruppe — Groupe faisceau de fils
(004275-)

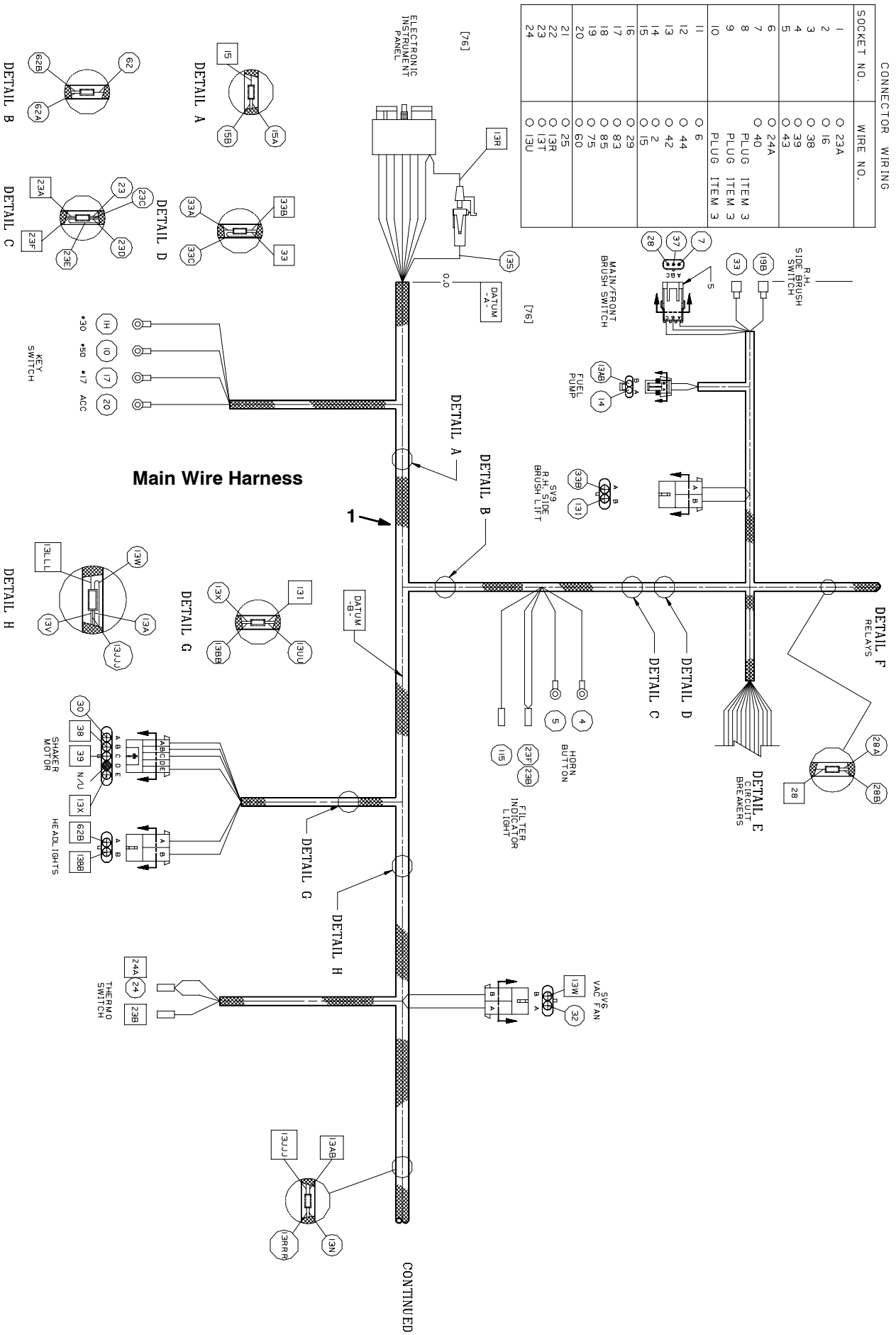


Fig. 54 - Wire Harnesses Group — Kabelstrang-Gruppe — Groupe faisceau de fils (004275-)

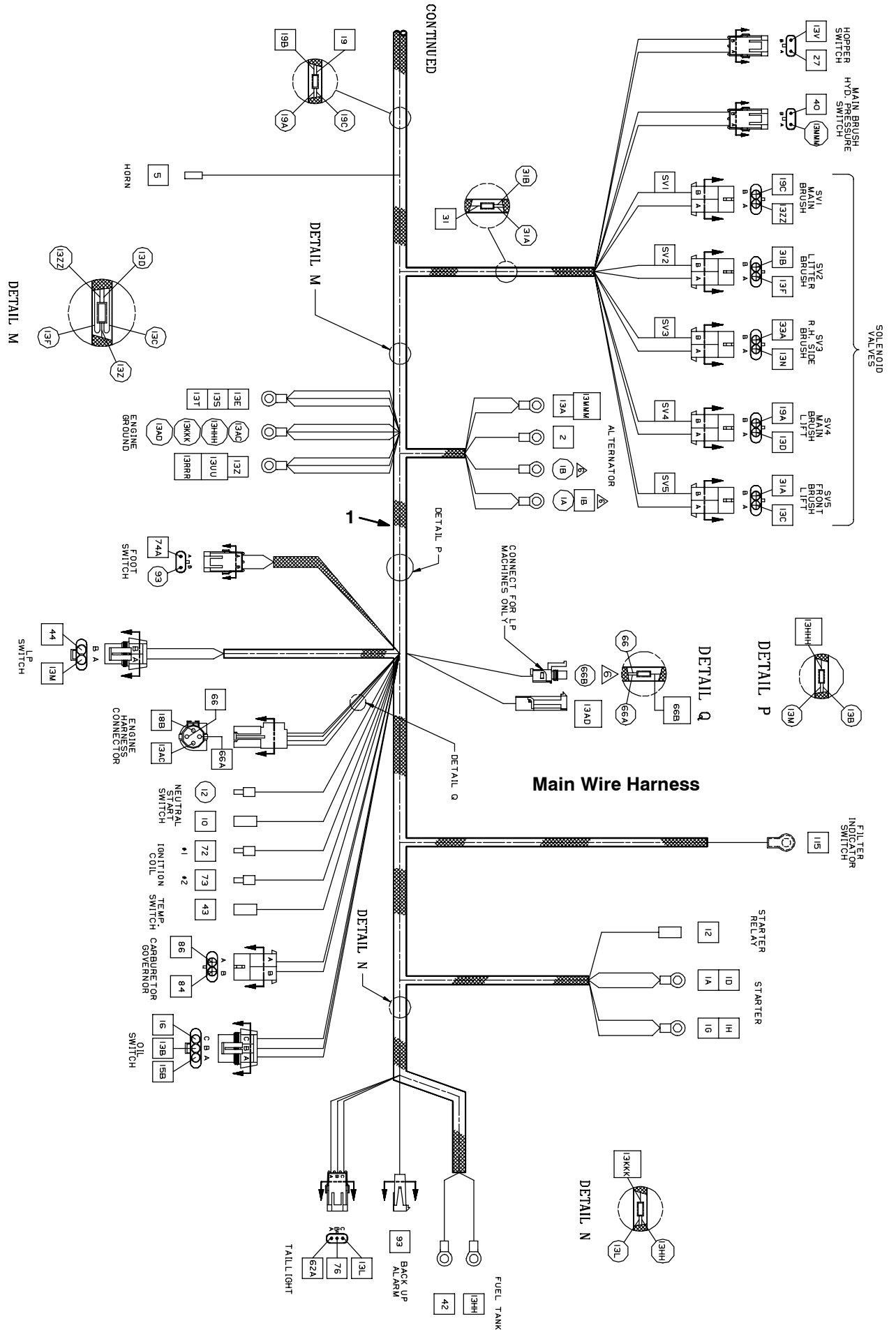


Fig. 54 - Wire Harnesses Group — Kabelstrang-Gruppe — Groupe faisceau de fils
(004275-)

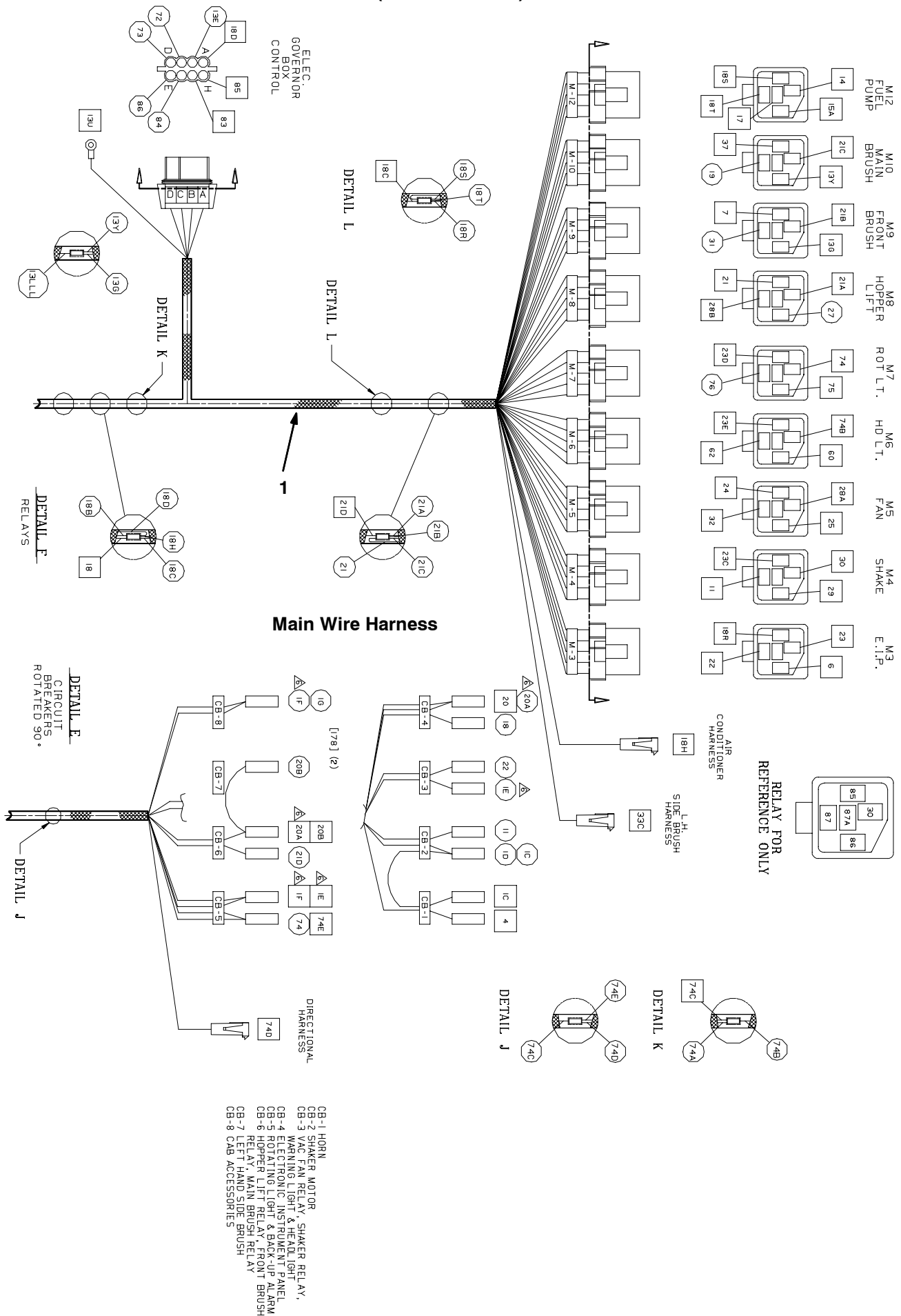


Fig. 54 - Wire Harnesses Group — Kabelstrang-Gruppe — Groupe faisceau de fils
(004275-)

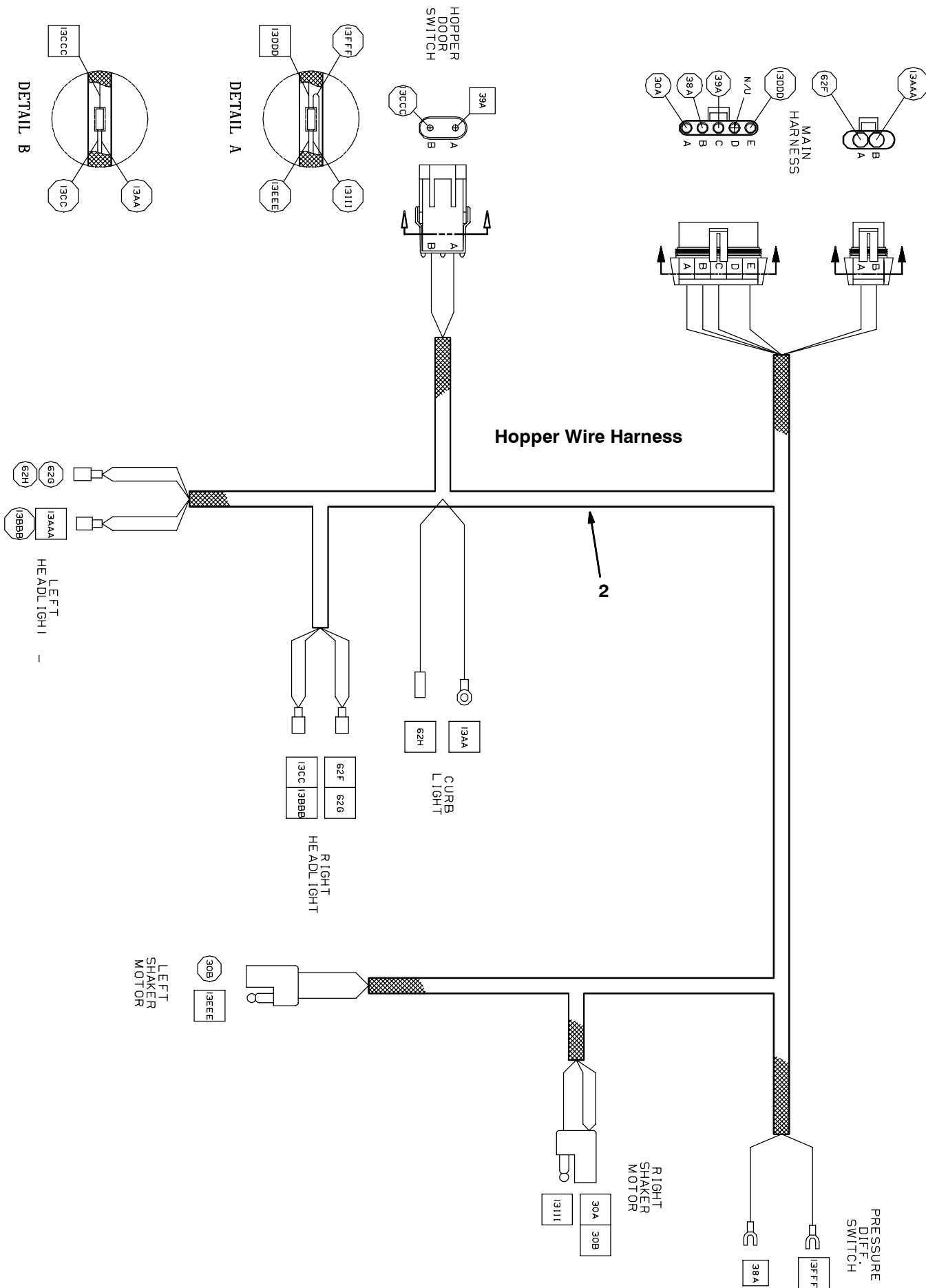
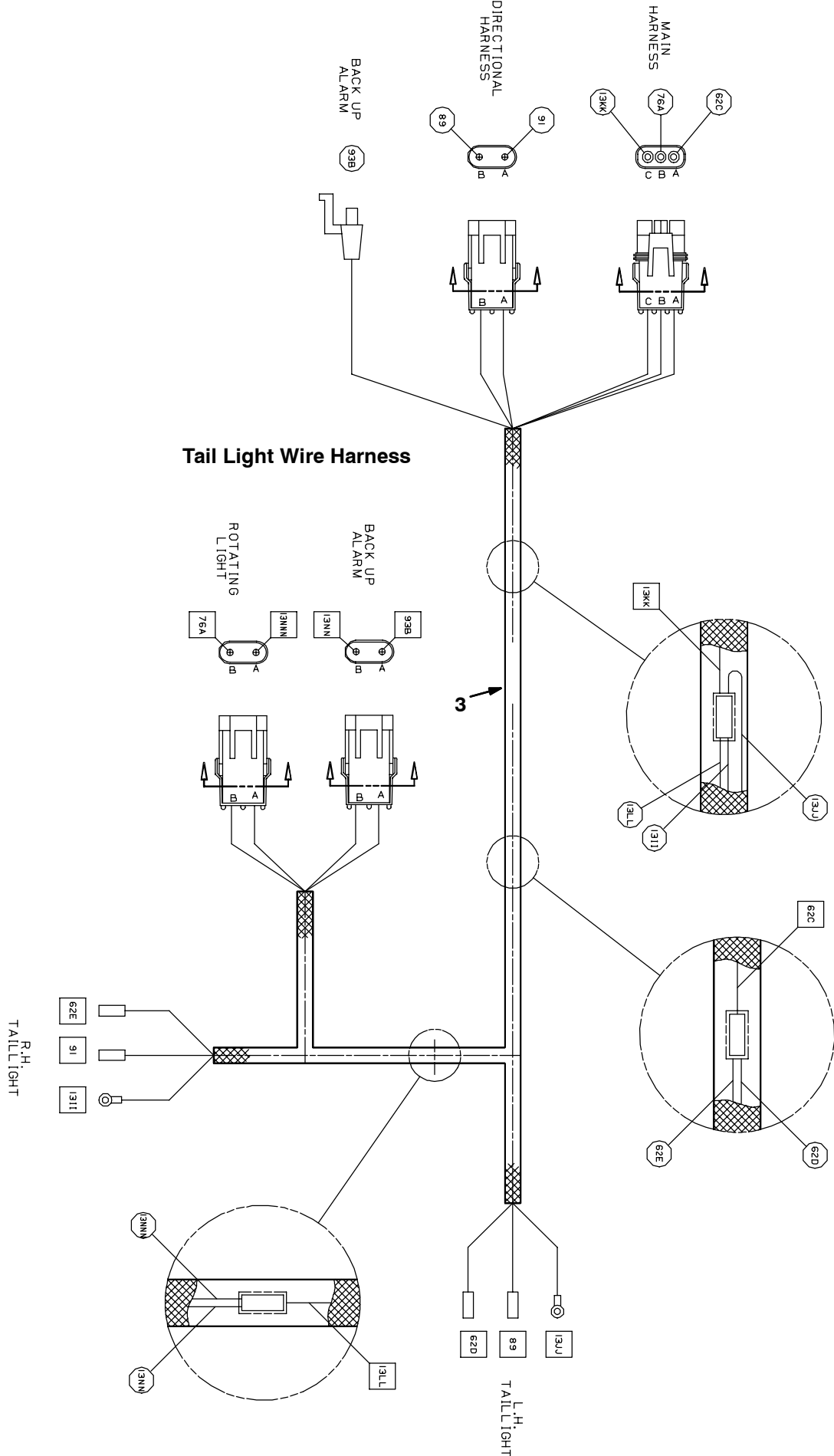


Fig. 54 - Wire Harnesses Group — Kabelstrang-Gruppe — Groupe faisceau de fils
(004275-)



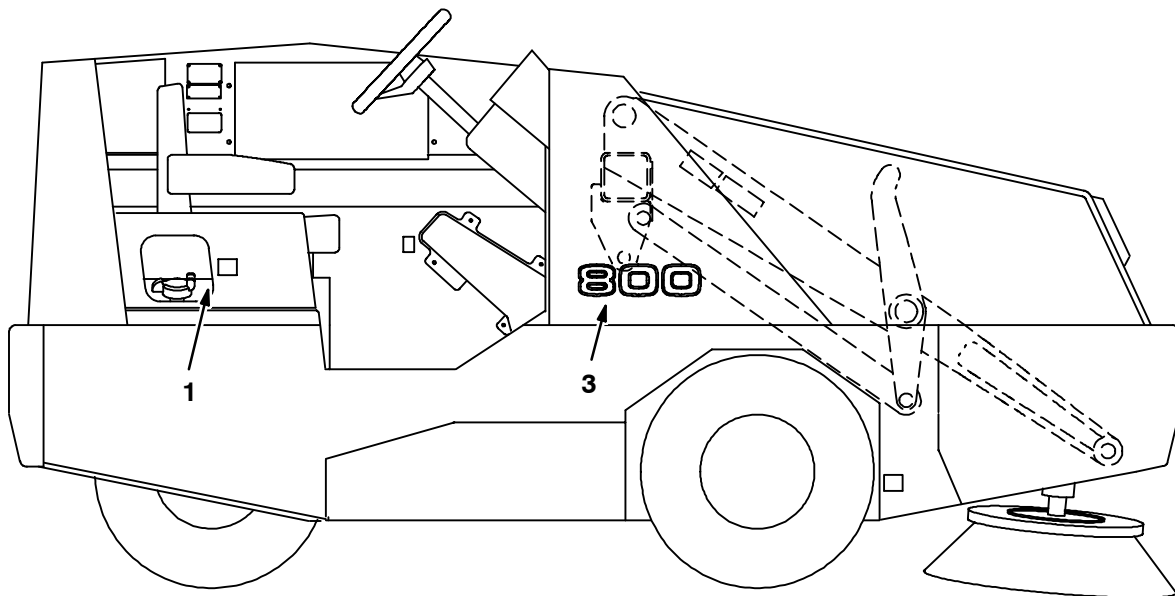
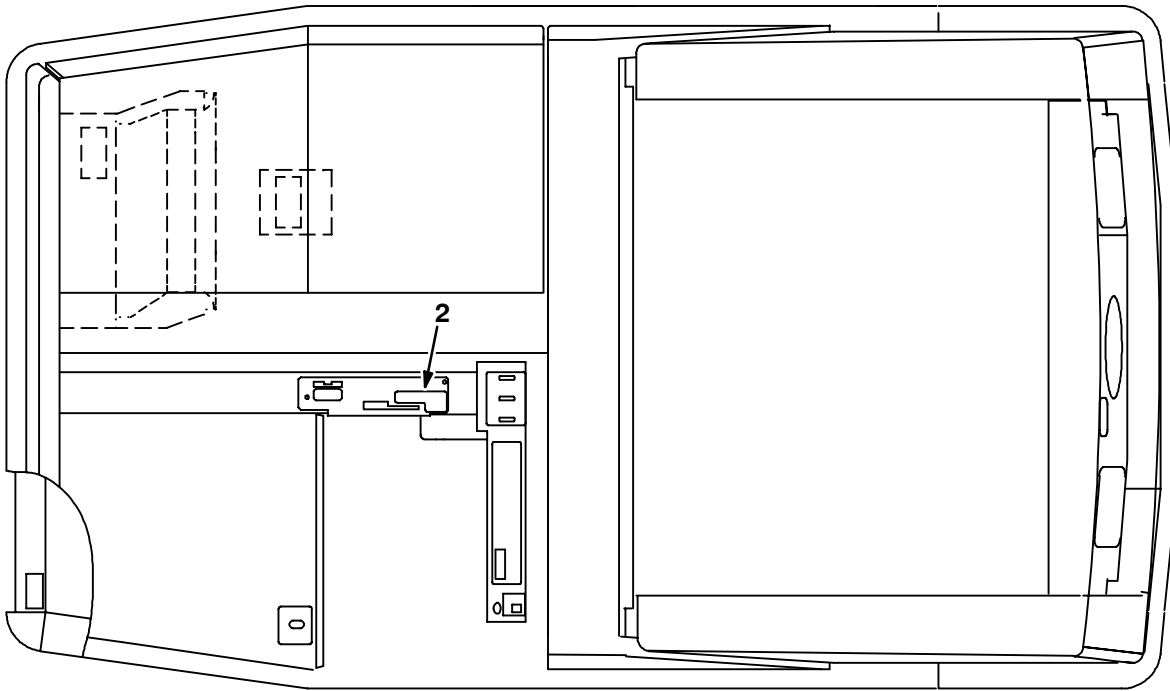
**Fig. 54 - Wire Harnesses Group — Kabelstrang-Gruppe — Groupe faisceau de fils
(004275-)**

Ref.	Tennant Part No.		Description	Bezeichnung	Designation	Qty/ Zahl
1	398315	①	Harness, main	Kabelbaum, haupt-	Faisceau de fils, principal	1
2	83695	①	Harness, Hopper	Kabelstrang	Faisceau De Fils	1
3	70400	①	Harness, light	Kabelbaum, licht	Faisceau de fils, léger	1

① Serial number Seriennummer Numéro De Serie (004275-)

STANDARD PARTS - STANDARDTEILEN - PIÈCES STANDARD

Fig. 55 - Label Group — Aufkleber-Gruppe — Groupe autocollants



08774 - 800, CE

Ref.	Tennant Part No.	Description	Bezeichnung	Designation	Qty/ Zahl
1	66188	Label set, info & haz 355	Aufklebersatz	Autocollants	1
2	75347	Label set, operational 800l ec	Aufkleber stellen, 800länge eg	Autocollant jeu, 800de long ce	1
3	70536	Label, numerals 800	Aufkleber, ordnungszahlen 800	Autocollant, numéros 800	2
	375550	Tape, Warning 15ft Rhz	Warnung	Avertissement	1
	375551	Tape, Warning 15ft Lhz	Warnung	Avertissement	1

SECTION ABSCHNITT CHAPITRE

3

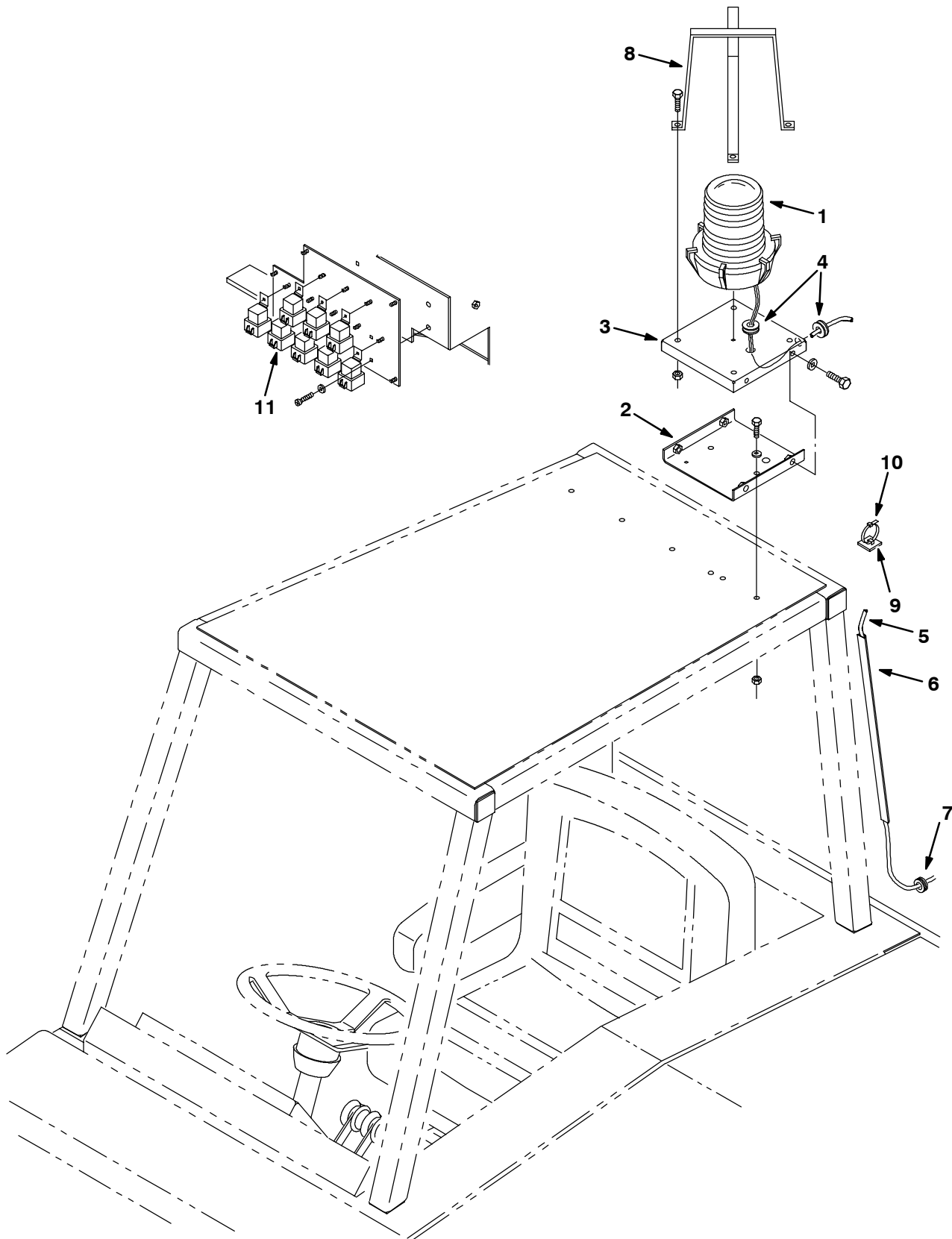
CONTENTS

**INHALTSVERZEICHNIS
TABLE DES MATIERES**
**PAGE/
SEITE**

Fig. 1 - Flashing Light Kit, Overhead Guard Blinklicht-Satz, Überkopf-Schutz Jeu de pièces gyrophare, protège-conducteur	3-4
Fig. 2 - Flashing Light Kit, Cab Blinklicht-Satz, Fahrerhaus Jeu de pièces gyrophare, Cabine	3-6
Fig. 3 - Revolving Light Kit, Overhead Guard Blinklicht-Satz, Überkopf Schutz Jeu de pièces gyrophare, protège-conducteur	3-8
Fig. 4 - Revolving Light Kit, Cab Blinklicht-Satz, Fahrerhaus Jeu de pièces gyrophare, Cabine	3-10
Fig. 5 - Flashing Light Kit, Low Blinklicht-Satz LRC Jeu de pièces gyrophare, côtés droit et gauche	3-12
Fig. 6 - Revolving Light Kit, Low Blinklicht-Satz, LRC Jeu de pièces gyrophare, côtés droit et gauche	3-14
Fig. 7 - Back-Up Alarm Kit Rückfahr-Alarm-Satz Jeu de pièces alarme de sécurité	3-16
Fig. 8 - Turn Signal Kit Blinklicht Satz Jeu de pièces de clignotant	3-18
Fig. 9 - Overhead Guard Kit Überkopf-Schutz-Satz Jeu de pièces protège-conducteur	3-20
Fig. 10 - Hopper Floor Kit Behälterboden-Satz Groupe fond de bac à déchets	3-22
Fig. 11 - Bumper Assembly, SE Stoßstangen-Baugruppe, SE Assemblage pare-chocs, SE	3-23
Fig. 12 - Side Brush Lift Group, L.H. Seitenbürsten-Hebe-Gruppe, Links Groupe levage de la brosse latérale, À Gauche	3-24
Fig. 13 - Side Brush Group, L.H. Seitenbürsten-Gruppe, Links Groupe brosse latérale, À Gauche	3-26
Fig. 14 - Side Brush Electrical Group, Lh Seitenbürsten-Elektrik-Gruppe, Links Groupe composants électriques brosse latérale, À Gauche	3-28
Fig. 15 - Side Brush Hydraulic Hose Group, Lh Geitenbürsten-Hydraulikschlauch-Gruppe, Links Groupe tuyaux hydrauliques de la brosse latérale, À Gauche	3-29
Fig. 16 - Side Brush Light Kit Seitenbürsten-Leuchten-Satz Jeu de pièces feu de la brosse latérale	3-30
Fig. 17 - Cab Kit Fahrerhaus Satz Jeu de pièces Cabine	3-32
Fig. 18 - Mirror Kit Rückspiegel-Satz Jeu de pièces Rétroviseur	3-34

CONTENTS		
INHALTSVERZEICHNIS		PAGE/
TABLE DES MATIERES		SEITE
Fig. 19 - Air Conditioning and Heater Group		
Luftkonditionierungs- und Heizungseinheit		
Groupe climatisation et radiateur		3-36
Fig. 20 - Air Conditioning Compressor Group		
Luftkonditionierungs-Kompressoreinheit		
Groupe compresseur de climatisation		3-38
Fig. 21 - Air Conditioning and Heater Electrical Group		
Luftkonditionierungs- und Heizungselektronik		
Groupe électrique de climatisation et radiateur		3-39
Fig. 22 - Heater Group		
Heizungseinheit		
Groupe radiateur		3-40
Fig. 23 - Heater Electrical Group		
Heizungselektronik		
Groupe électrique radiateur		3-42
Fig. 24 - Alternator Group, SE		
Lichtmaschinen-Gruppe, SE		
Groupe alternateur, SE		3-44
Fig. 25 - Vacuum Wand Kit		
Handsauger-Satz		
Jeu de pièces manche d'aspiration		3-46
Fig. 26 - Side Brush Dust Control Kit		
Seitenbürsten-Staubschutz-Satz		
Jeu de pièces aspiration de la brosse latérale		3-48
Fig. 27 - Solid Tire and Rim Assembly		
Vollgummireifen- und Felgen-Satz		
Ensemble roue pleine et jante		3-50
Fig. 28 - Protectoseal Fuel Tank Cap Group		
Protectoseal-Kraftstofftankverschluß-Gruppe		
Groupe couvercle du réservoir de carburant à joint protecto		3-51
Fig. 29 - Seat Belt Kit		
Sitzgurt-Satz		
Jeu de pièces ceinture de sécurité		3-52
Fig. 30 - Neutral Start Group		
Leerlauf-Start-Einheit		
Groupe démarrage au point mort		3-53
Fig. 31 - RFS Filter System Group		
Regenerativfilter-Systemeinheit		
Groupe système de filtre régénératif		3-54
Fig. 32 - Air Conditioning Drain Hose Kit		
Klimaanlage-Ablassschlauch-Satz		
Lot tuyau de drainage du climatiseur		3-56
Fig. 33 - Documentation Group		
Dokumentations-Gruppe		
Groupe documentation		3-58

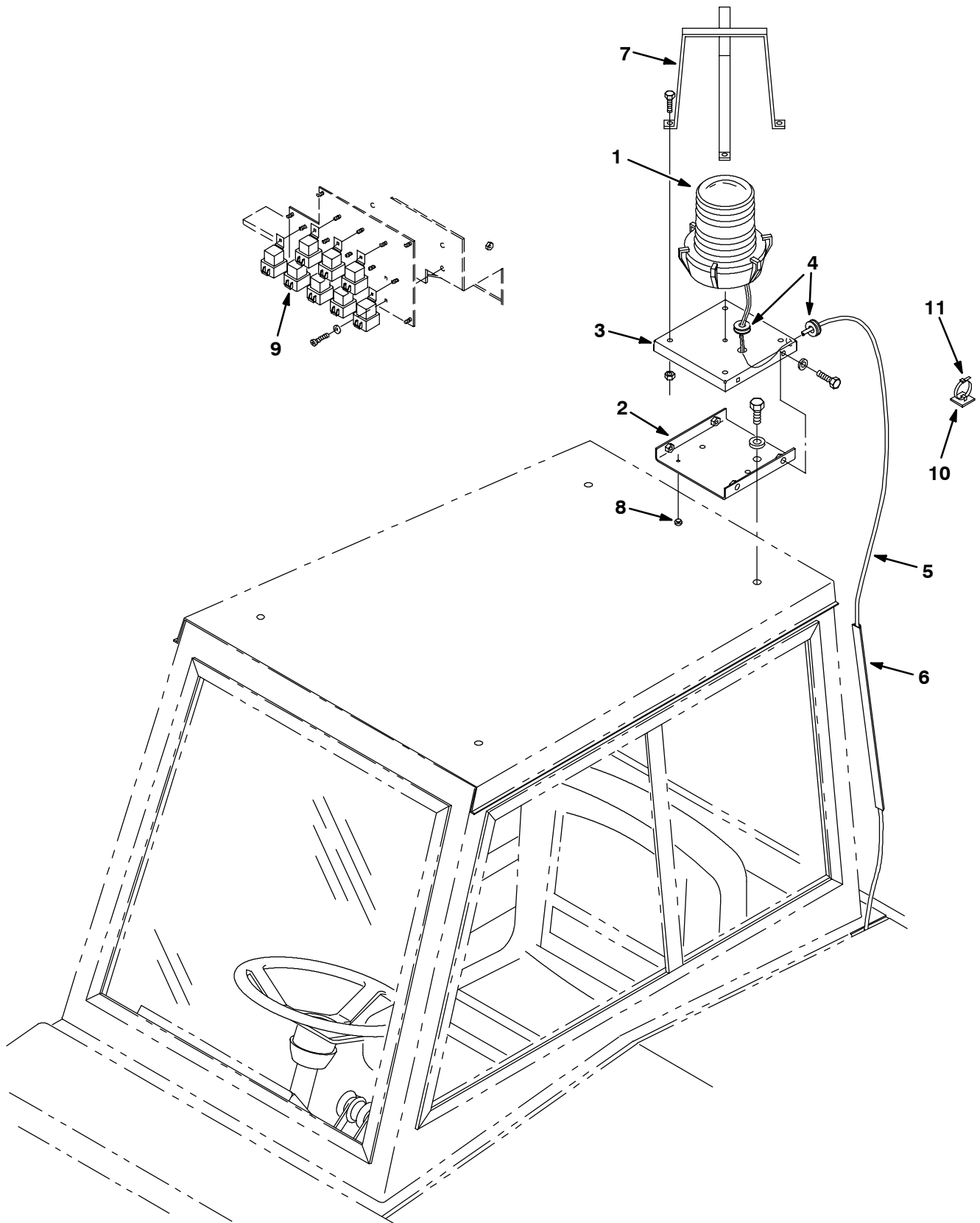
**Fig. 1 - Flashing Light Kit, Overhead Guard — Blinklicht-Satz, Überkopf-Schutz —
Jeu de pièces gyrophare, protège-conducteur**



**Fig. 1 - Flashing Light Kit, Overhead Guard — Blinklicht-Satz, Überkopf-Schutz —
Jeu de pièces gyrophare, protège-conducteur**

Ref.	Tennant Part No.	Description	Bezeichnung	Designation	Qty/ Zahl
▽	73755	Kit, light, 800/810	Satz, licht, 800/810	Jeu de pièces, léger, 800/810	1
▲▽	1 82063	Light, flashing, amber, 12v-re	Blinklicht	Gyrophare	1
▲▲	58520	Lens,flashing lite fr207 amber	Linse, Orange	Lentille, Ambre	1
▲▲	45779	Lamp	Lampe	Lampe	1
▲	2 73899	Bracket	Bügel	Support	1
▲	3 73898	Panel	Platte	Panneau	1
▲	4 10632-20	Grommet, rubber	Seilring	Virole	2
▲	5 74000	Harness, light	Kabelbaum, licht	Faisceau de fils, léger	1
▲	6 86331	Duct, vinyl	Kanal, vinyl	Conduit, vinyle	1
▲	7 10632-4	Grommet, rubber	Seilring	Virole	1
▲	8 45272	Guard, lamp	Schutz	Protecteur	1
▲	9 55248	Mount, cable tie	Kabelhalter	Appui lien cable	6
▲	10 49266	Tie, cable 1.75d max 7.50lg	Spannstrebe	Serre-cable	6
▲	11 56186	Relay, shrouded, 12 vdc	Relais	Relais	1
	58518	Lens,flashing lite fr207 red	Linse, rot	Lentille, Rouge	1
	58519	Lens,flashing lite fr207 blue	Linse, Blau	Lentille, Bleu	1

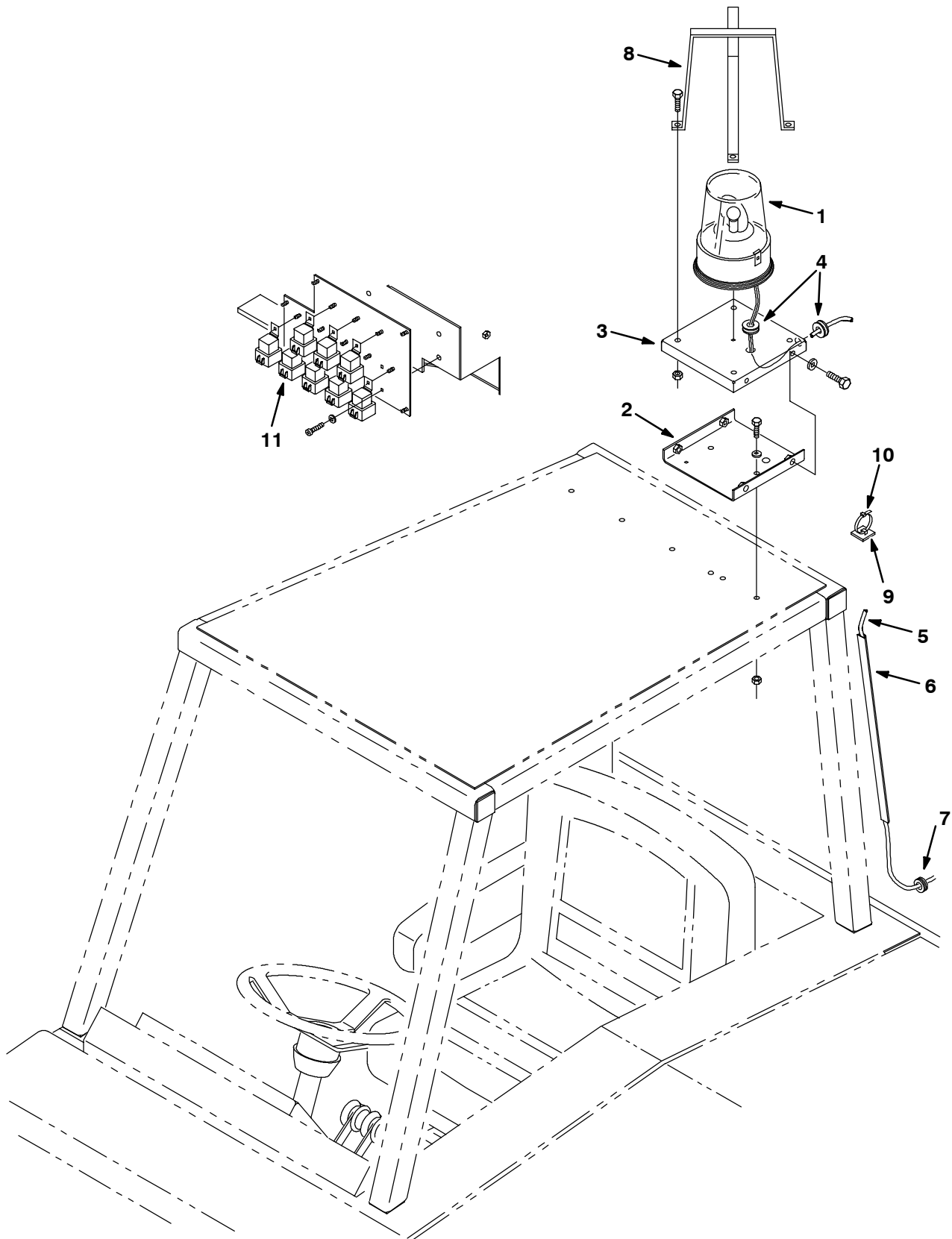
**Fig. 2 - Flashing Light Kit, Cab — Blinklicht-Satz, Fahrerhaus —
Jeu de pièces gyrophare, Cabine**



**Fig. 2 - Flashing Light Kit, Cab — Blinklicht-Satz, Fahrerhaus —
Jeu de pièces gyrophare, Cabine**

Ref.	Tennant Part No.	Description	Bezeichnung	Designation	Qty/ Zahl
▽	73751	Kit, light, 800/810	Satz, licht, 800/810	Jeu de pièces, léger, 800/810	1
▲▽	1 82063	Light, flashing, amber, 12v-re	Blinklicht	Gyrophare	1
▲▲	58520	Lens,flashing lite fr207 amber	Linse, Orange	Lentille, Ambre	1
▲▲	45779	Lamp	Lampe	Lampe	1
▲	2 73899	Bracket	Bügel	Support	1
▲	3 73898	Panel	Platte	Panneau	1
▲	4 10632-20	Grommet, rubber	Seilring	Virole	2
▲	5 74000	Harness, light	Kabelbaum, licht	Faisceau de fils, léger	1
▲	6 86331	Duct, vinyl	Kanal, vinyl	Conduit, vinyle	1
▲	7 45272	Guard, lamp	Schutz	Protecteur	1
▲	8 29233	Bumper, Rubber	Stoßstange gummi	Pare-chocs caoutchouc	1
▲	9 56186	Relay, shrouded, 12 vdc	Relais	Relais	1
▲	10 55248	Mount, cable tie	Kabelhalter	Appui lien cable	6
▲	11 49266	Tie, cable 1.75d max 7.50lg	Spannstrebe	Serre-cable	6
	58518	Lens,flashing lite fr207 red	Linse, rot	Lentille, Rouge	1
	58519	Lens,flashing lite fr207 blue	Linse, Blau	Lentille, Bleu	1

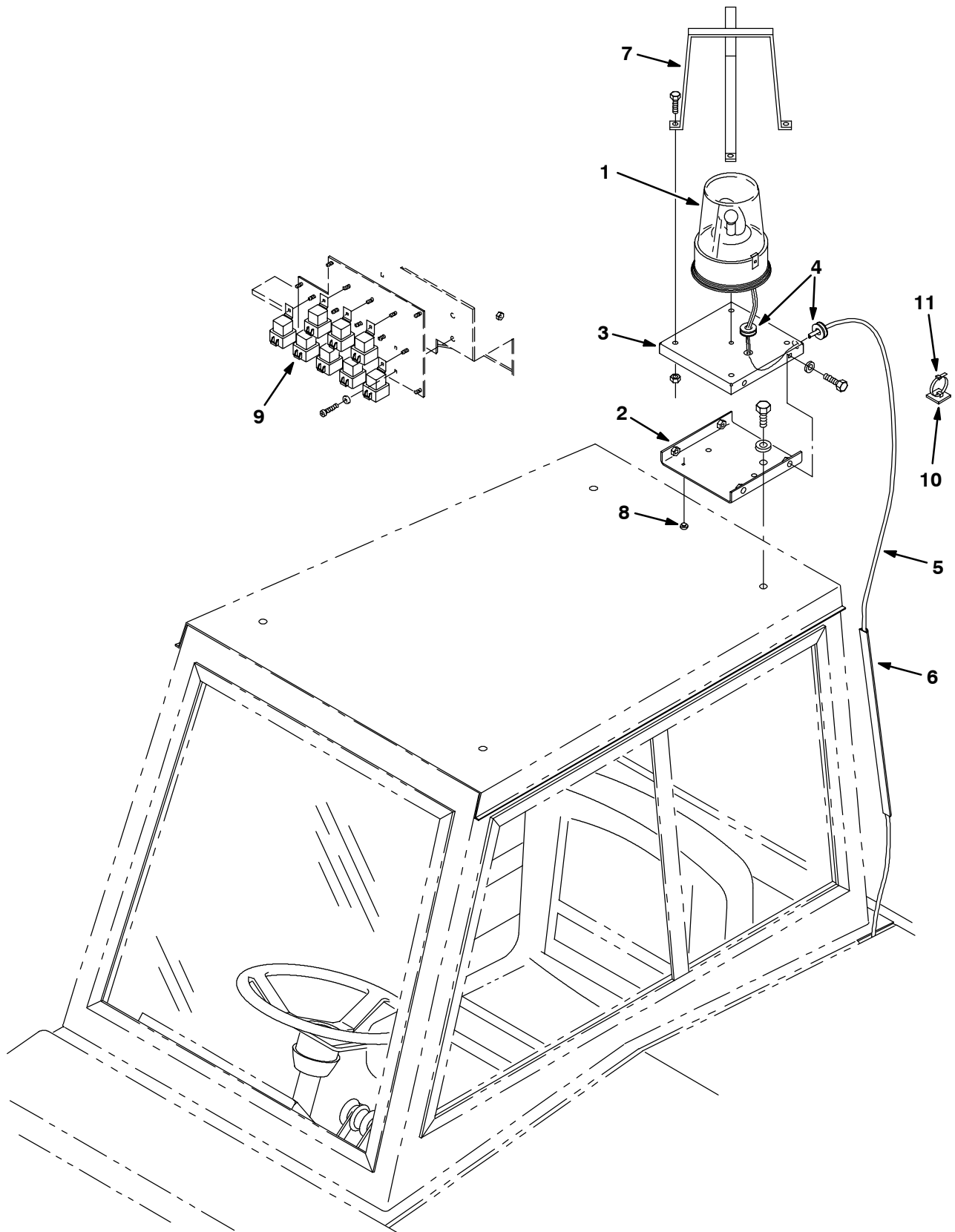
**Fig. 3 - Revolving Light Kit, Overhead Guard — Blinklicht-Satz, Überkopf Schutz —
Jeu de pièces gyrophare, protégé-conducteur**



**Fig. 3 - Revolving Light Kit, Overhead Guard — Blinklicht-Satz, Überkopf Schutz —
Jeu de pièces gyrophare, protégé-conducteur**

Ref.	Tennant Part No.	Description	Bezeichnung	Designation	Qty/ Zahl
▽	73757	Kit, light, 800/810	Satz, licht, 800/810	Jeu de pièces, léger, 800/810	1
▲▽	1 82200	Light, rev. amber 12v	Warndrehlicht	Clignotant	1
▲▲	44681-1	Lens, rev. light, amber	Linse, Orange	Lentille, Ambre	1
▲▲	45779	Lamp	Lampe	Lampe	1
▲	2 73899	Bracket	Bügel	Support	1
▲	3 73898	Panel	Platte	Panneau	1
▲	4 10632-20	Grommet, rubber	Seilring	Virole	2
▲	5 74000	Harness, light	Kabelbaum, licht	Faisceau de fils, léger	1
▲	6 86331	Duct, vinyl	Kanal, vinyl	Conduit, vinyle	1
▲	7 10632-4	Grommet, rubber	Seilring	Virole	1
▲	8 45272	Guard, lamp	Schutz	Protecteur	1
▲	9 55248	Mount, cable tie	Kabelhalter	Appui lien cable	6
▲	10 49266	Tie, cable 1.75d max 7.50lg	Spannstrebe	Serre-cable	6
▲	11 56186	Relay, shrouded, 12 vdc	Relais	Relais	1
	44681	Lens, rev. light, red	Linse, rot	Lentille, Rouge	1
	44681-2	Lens, rev. light, blue	Linse, Blau	Lentille, Bleu	1

**Fig. 4 - Revolving Light Kit, Cab — Blinklicht-Satz, Fahrerhaus —
Jeu de pièces gyrophare, Cabine**



**Fig. 4 - Revolving Light Kit, Cab — Blinklicht-Satz, Fahrerhaus —
Jeu de pièces gyrophare, Cabine**

Ref.	Tenant Part No.	Description	Bezeichnung	Designation	Qty/ Zahl
▽	73753	Kit, light, 800/810	Satz, licht, 800/810	Jeu de pièces, léger, 800/810	1
▲▽	1 82200	Light, rev. amber 12v	Warndrehlicht	Clignotant	1
▲▲	44681-1	Lens, rev. light, amber	Linse, Orange	Lentille, Ambre	1
▲▲	45779	Lamp	Lampe	Lampe	1
▲	2 73899	Bracket	Bügel	Support	1
▲	3 73898	Panel	Platte	Panneau	1
▲	4 10632-20	Grommet, rubber	Seilring	Virole	2
▲	5 74000	Harness, light	Kabelbaum, licht	Faisceau de fils, léger	1
▲	6 86331	Duct, vinyl	Kanal, vinyl	Conduit, vinyle	1
▲	7 45272	Guard, lamp	Schutz	Protecteur	1
▲	8 29233	Bumper, Rubber	Stoßstange gummi	Pare-chocs caoutchouc	1
▲	9 56186	Relay, shrouded, 12 vdc	Relais	Relais	1
▲	10 55248	Mount, cable tie	Kabelhalter	Appui lien cable	6
▲	11 49266	Tie, cable 1.75d max 7.50lg	Spannstrebe	Serre-cable	6
	44681	Lens, rev. light, red	Linse, rot	Lentille, Rouge	1
	44681-2	Lens, rev. light, blue	Linse, Blau	Lentille, Bleu	1

OPTIONS - ZUBEHÖR - PIÈCES OPTIONS

Fig. 5 - Flashing Light Kit, Low — Blinklicht-Satz LRC — Jeu de pièces gyrophare, côtés droit et gauche

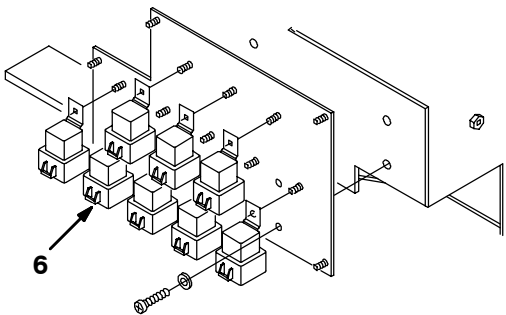
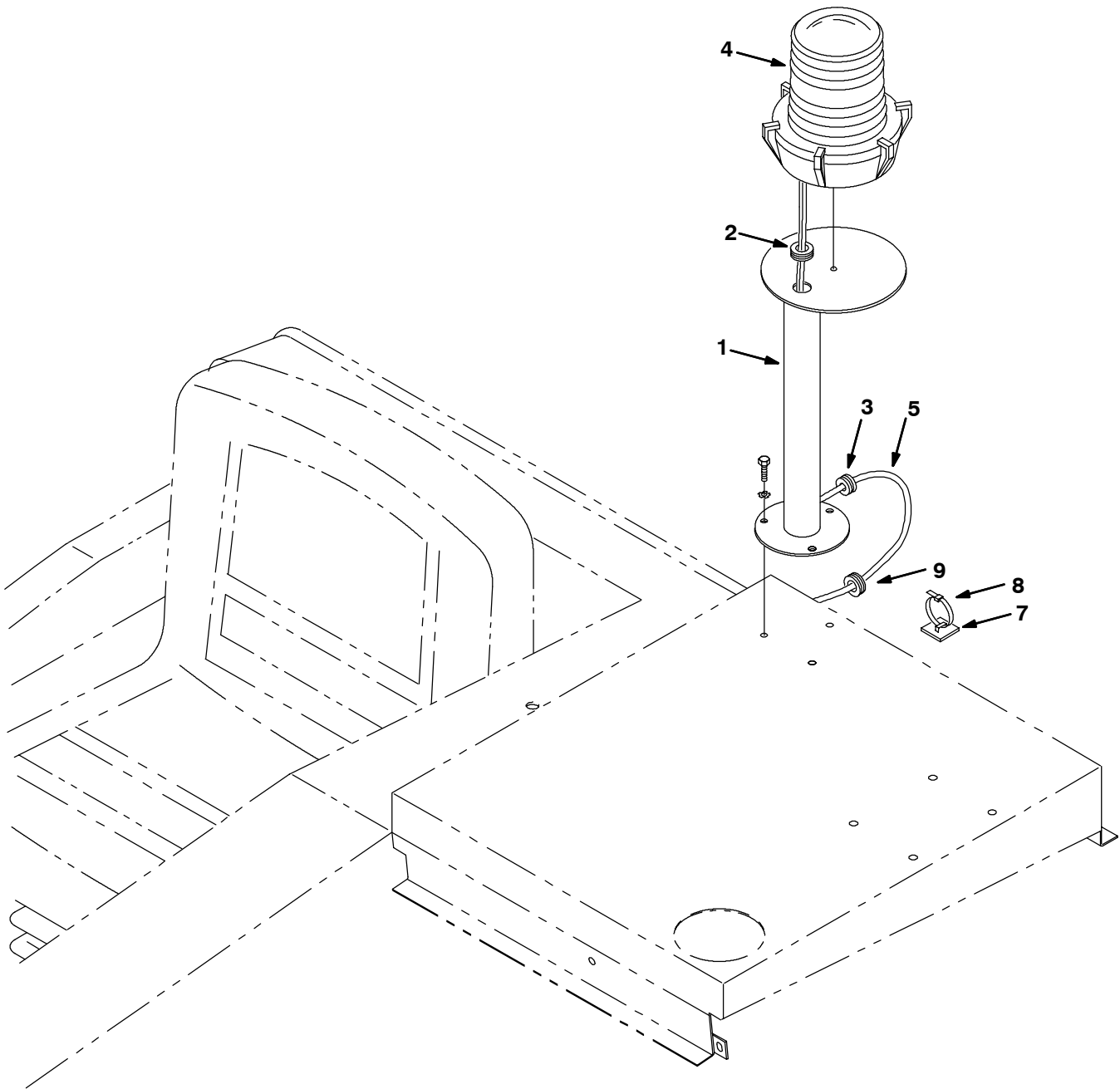


Fig. 5 - Flashing Light Kit, Low — Blinklicht-Satz LRC — Jeu de pièces gyrophare, côtés droit et gauche

	Ref.	Tennant Part No.	Description	Bezeichnung	Designation	Qty/ Zahl
▽		380643	Kit, Light, Flsh, Low	Blinklicht-Satz	Jeu de pièces de clignotant	1
▲	1	31954	Pedestal	Postament	Piédestal	1
▲	2	10632-9	Grommet, rubber	Seilring	Virole	1
▲	3	10632-12	Grommet, rubber	Seilring	Virole	1
▲▽	4	82063	Light, flashing, amber, 12v-re	Blinklicht	Gyrophare	1
▲▲		58520	Lens,flashing lite fr207 amber	Linse, Orange	Lentille, Ambre	1
▲▲		45779	Lamp	Lampe	Lampe	1
▲	5	380691	Harness, Alarm, Backup	Kabelstrang	Faisceau De Fils	1
▲	6	56186	Relay, shrouded, 12 vdc	Relais	Relais	1
▲	7	55248	Mount, cable tie	Kabelhalter	Appui lien cable	2
▲	8	49266	Tie, cable 1.75d max 7.50lg	Spannstrebe	Serre-cable	2
▲	9	10632-4	Grommet	Seilring	Virole	1
		58518	Lens,flashing lite fr207 red	Linse, rot	Lentille, Rouge	1
		58519	Lens,flashing lite fr207 blue	Linse, Blau	Lentille, Bleu	1

**Fig. 6 - Revolving Light Kit, Low — Blinklicht-Satz, LRC —
Jeu de pièces gyrophare, côtés droit et gauche**

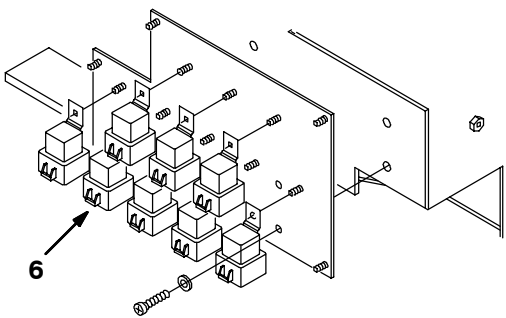
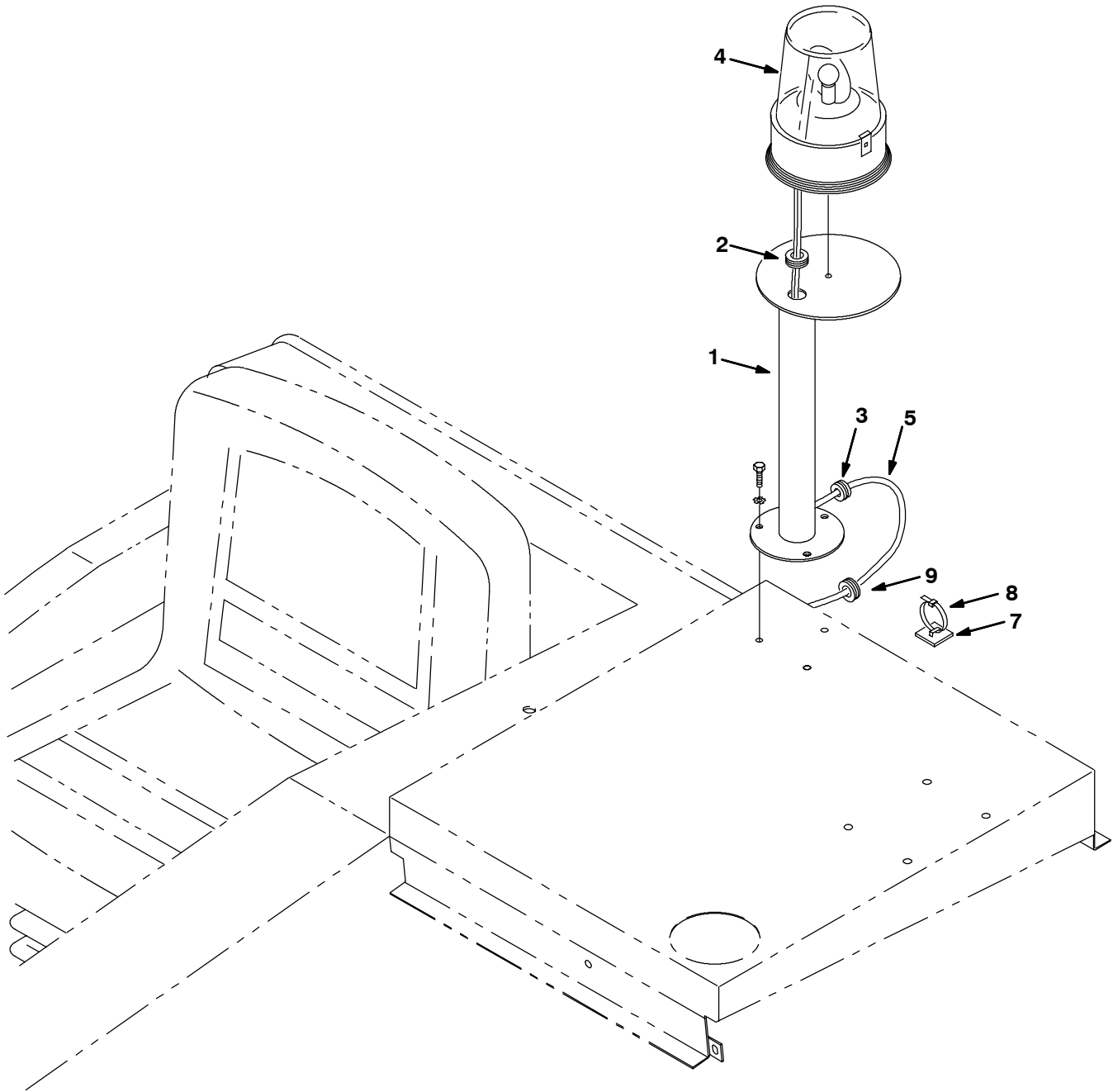


Fig. 6 - Revolving Light Kit, Low — Blinklicht-Satz, LRC —
Jeu de pièces gyrophare, côtés droit et gauche

	Ref.	Tennant Part No.	Description	Bezeichnung	Designation	Qty/ Zahl
▽		380644	Kit, Light, Revl, Low	Warndrehlicht-Satz	Jeu de pièces de clignotant	1
▲	1	31954	Pedestal	Postament	Piédestal	1
▲	2	10632-9	Grommet, rubber	Seilring	Virole	1
▲	3	10632-12	Grommet, rubber	Seilring	Virole	1
▲▽	4	82200	Light,rev.amber 12v	Warndrehlicht	Clignotant	1
▲▲		44681-1	Lens,rev.light,amber	Linse, Orange	Lentille, Ambre	1
▲▲		45779	Lamp	Lampe	Lampe	1
▲	5	380691	Harness, Alarm, Backup	Kabelstrang	Faisceau De Fils	1
▲	6	56186	Relay, shrouded, 12 vdc	Relais	Relais	1
▲	7	55248	Mount, cable tie	Kabelhalter	Appui lien cable	2
▲	8	49266	Tie, cable 1.75d max 7.50lg	Spannstrebe	Serre-cable	2
▲	9	10632-4	Grommet	Seilring	Virole	1
		44681	Lens,rev.light,red	Linse, rot	Lentille, Rouge	1
		44681-2	Lens,rev.light,blue	Linse, Blau	Lentille, Bleu	1

Fig. 7 - Back-Up Alarm Kit — Rückfahr-Alarm-Satz — Jeu de pièces alarme de sécurité

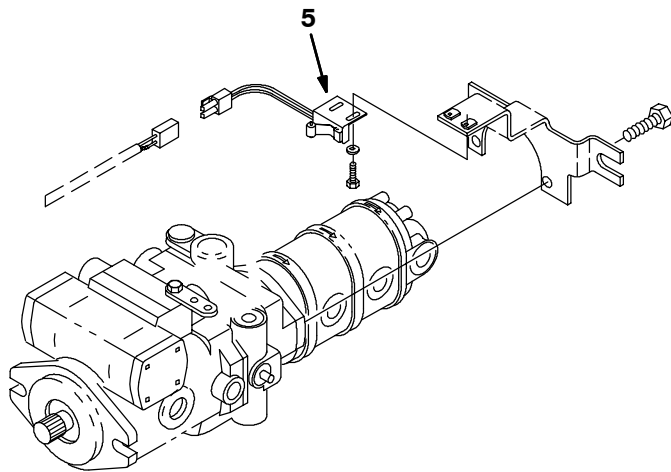
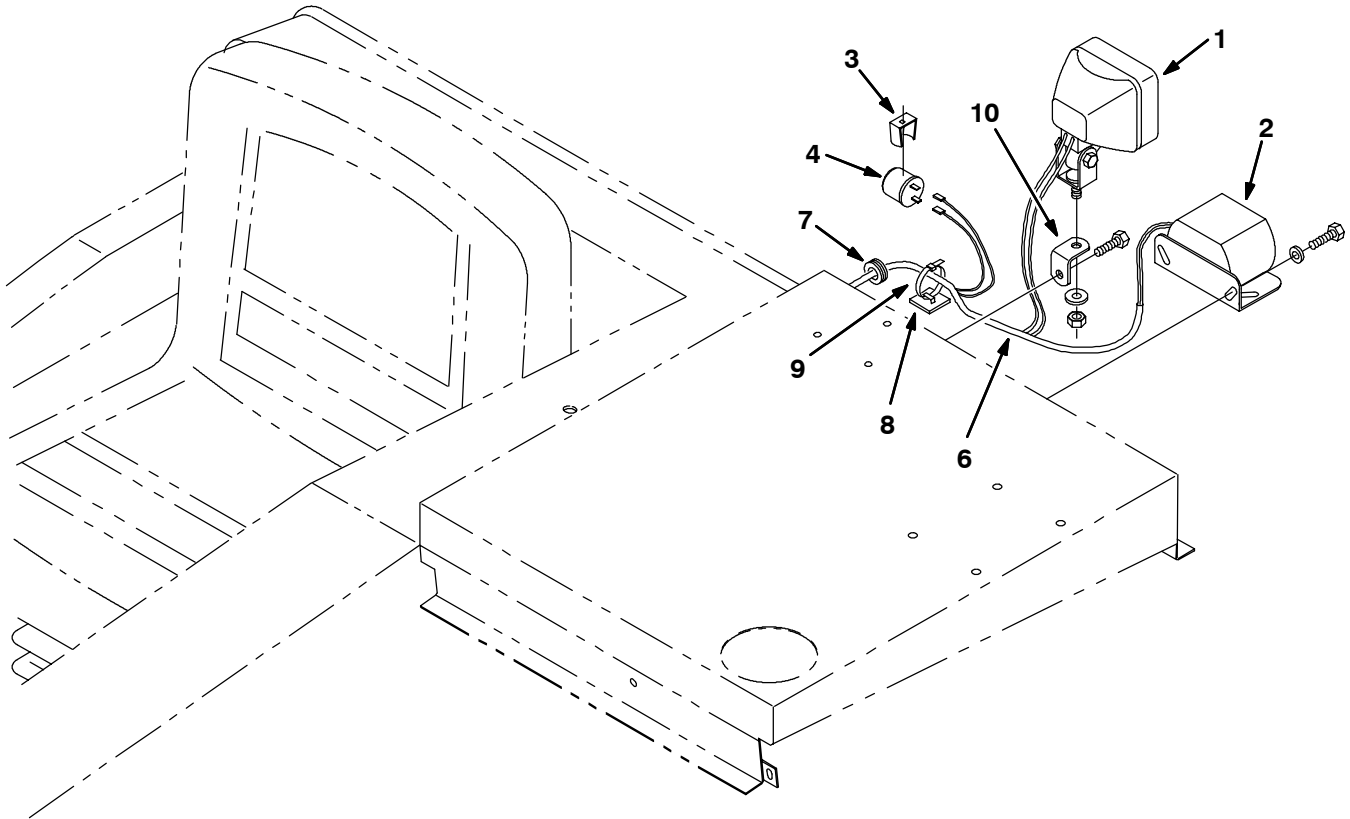


Fig. 7 - Back-Up Alarm Kit — Rückfahr-Alarm-Satz — Jeu de pièces alarme de sécurité

	Ref.	Tennant Part No.	Description	Bezeichnung	Designation	Qty/ Zahl
▽		380640	Kit, Alarm, Backup	Rückfahr-Alarm-Satz	Jeu de pièces alarme de sécurité	1
▲▽	1	382978	Light, spot 12v 32cp	Licht	Phare	1
▲▲		393770	Lamp, 12VDC 55w	Lampe, Leuchte	Lampe	1
▲	2	61923	Horn	Hupe	Avertisseur	1
▲	3	24576-1	Bracket	Bügel	Support	1
▲	4	24576	Flasher	Blinklicht-schalter	Clignotant	1
▲	5	59965	Switch, roller	Schalter	Interrupteur	1
▲	6	380691	Harness, Alarm, Back-up	Kabelstrang	Faisceau De Fils	1
▲	7	10632-4	Grommet	Seilring	Virole	1
▲	8	55248	Mount, Tie	Kabelhalter	Appui lien	2
▲	9	49266	Tie, Cable	Spannstrebe	Serre-cable	2
▲	10	76385	Bracket, Angle	Bügel, Profil	Support, Angle	1

Fig. 8 - Turn Signal Kit - Blinklicht Satz - Jeu de pièces de clignotant

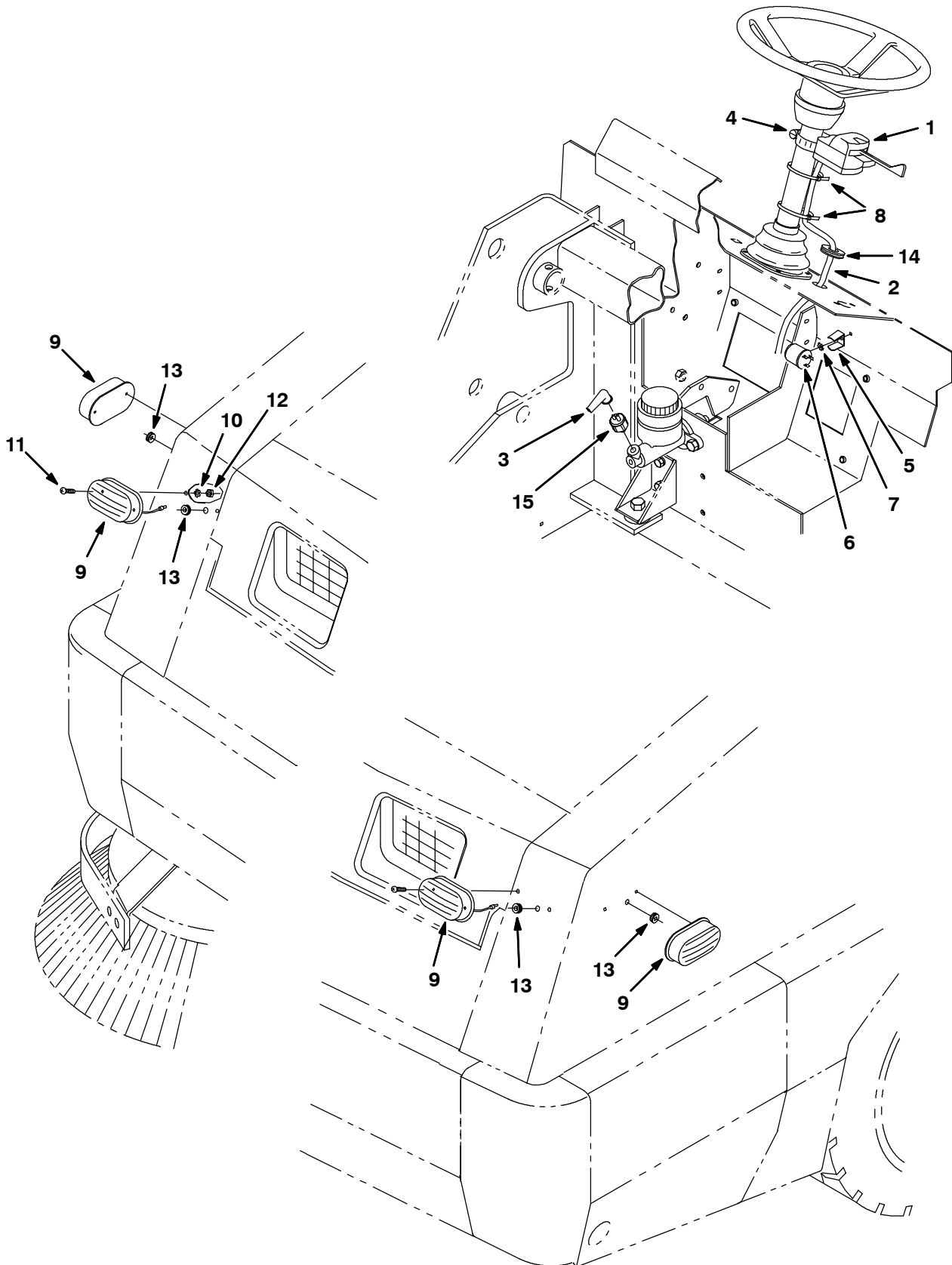


Fig. 8 - Turn Signal Kit - Blinklicht Satz - Jeu de pièces de clignotant

Ref.	Tennant Part No.	Description	Bezeichnung	Designation	Qty/ Zahl
▽	380712	Kit, Signal, Turn	Ci Lichter Vorne, Blink & Seitenbesen	Ci Eclairage Avant, Clignotant, Brosse	1
▲	1 60751	Signal Turn	Blinker, Neu	Clignotant Nouveau Modele	1
▲	2 76423	Harness, Light, Road	Kabelbaum, licht	Faisceau de fils, léger	1
▲	3 18342	Boot, Protector	Kasten, 90grad .43d. .25d.	Capuchon, 90degré .43dia .25dia	1
▲	4 11399	Clamp-Wormdrive, 0.81-1.50D	Schlauchschelle	Attache Entraînement Vis Sans Fin	1
▲	5 24576-1	Bracket, Flasher	Bracket, Flasher	Bracket, Flasher	1
▲	6 31922	Flasher Heavy Duty	Blinker, 12v	Clignotant, 12v	1
▲	7 41139	Washer-Loc Int-Ext 10 Pltd	Unterlegscheibe, Schloß, Intern-Extern,	Rondelle, Verrou, Interne-Externe, #10	1
▲	8 49266	Tie, Cable	Kabelbinder, 20cm	Serre-Cable, 20cm	4
▲▽	9 34848	Light Assy Mark/Yel 12V- . A	Blinkerlampensatz	Lampe Ensemble Clignotant	4
▲▲	87948	Bulb, #194	Glühbirne	Ampoule	1
▲	10 41140	Washer-Loc Int-Ext .25 Pltd	Washer Int/Ex 6.6x19x0.9 C	Washer Int/Ex 6.6x19x0.9 C	8
▲	11 06927	Screw, Pan, M04	Kugelhkopfschraube, M 4x 16 D7985 4.8c	Vis A Tete Cylindr., M 4x 16 D7985 4.8c	8
▲	12 02850	Nut, Hex, Lock	Mutter Hxlocnyln M 4 D985 C	Nut Hxlocnyln M 4 D985 C	8
▲	13 10632-5	Grommet Rbr 0.25ld For .09Matl	Grommet Rbr .25id	Grommet Rbr .25id	5
▲	14 10632-8	Grommet,Rbr,0.75ld,For .13Matl	Tülle, 1.25 X 0.12 X 0.75	Virole, 1.25 X 0.12 X 0.75	1
▲	15 13959	Switch	Schalter	Interrupteur	1

OPTIONS - ZUBEHÖR - PIÈCES OPTIONS

Fig. 9 - Overhead Guard Kit — Überkopf-Schutz-Satz — Jeu de pièces protégé-conducteur

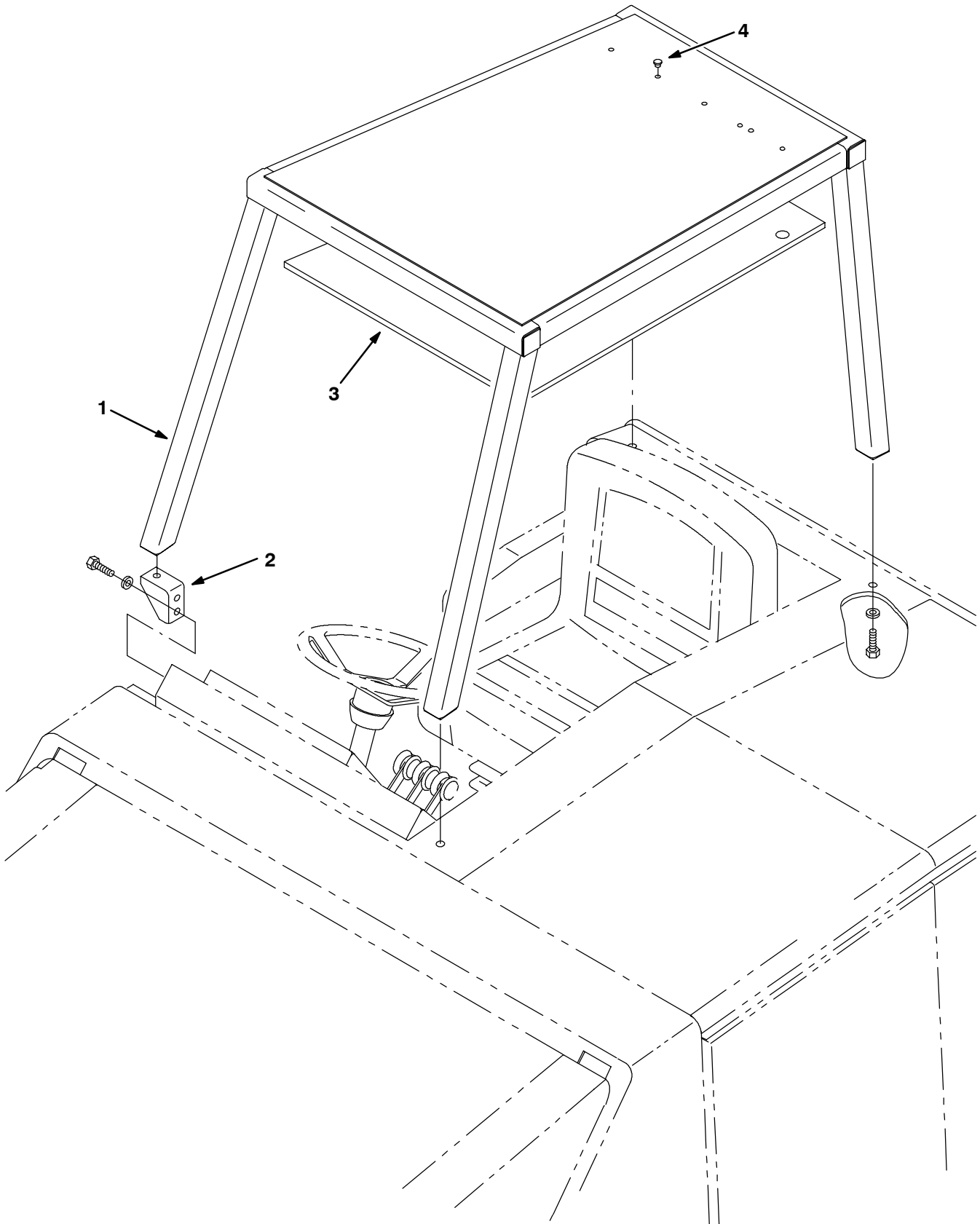
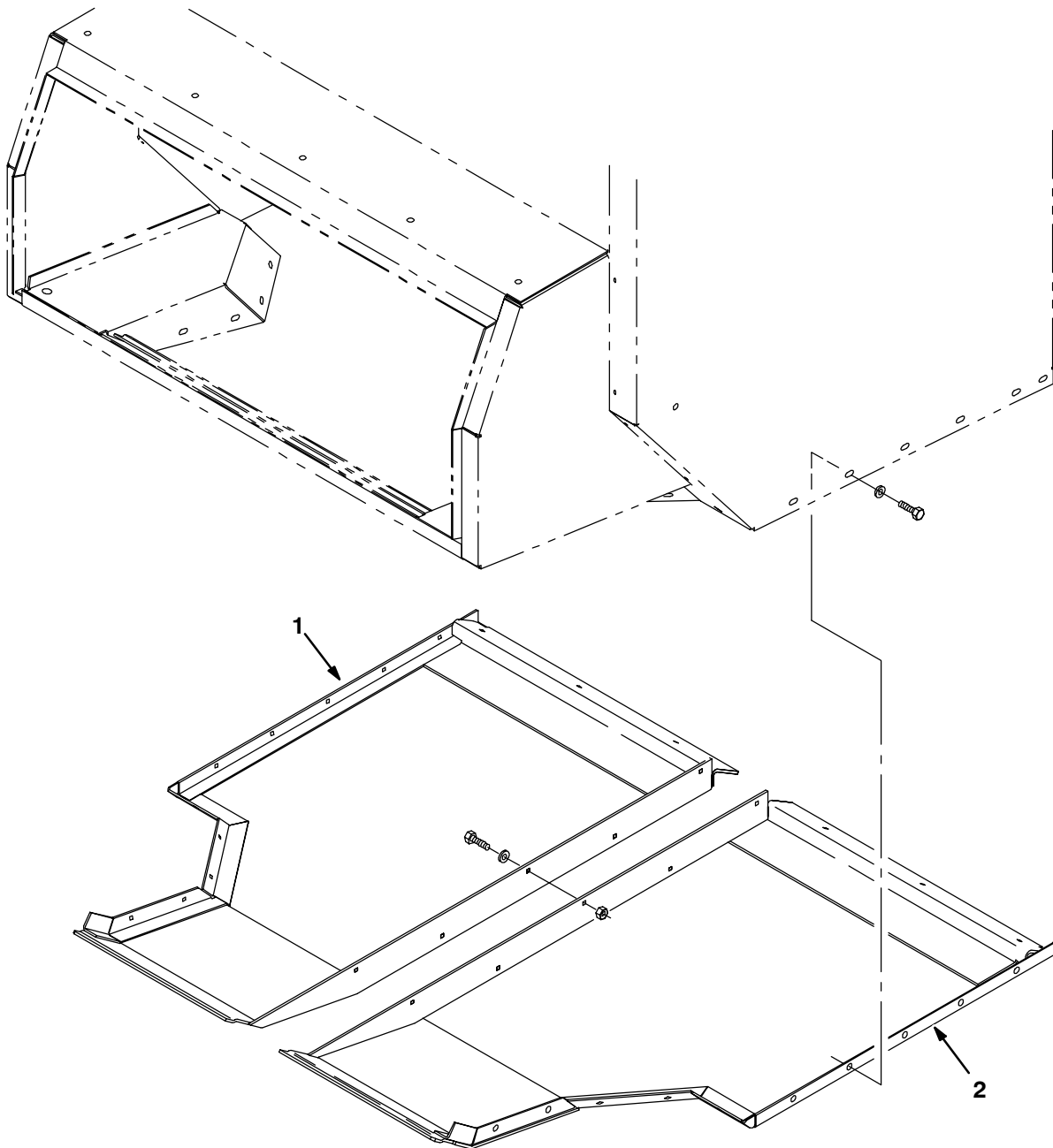


Fig. 9 - Overhead Guard Kit — Überkopf-Schutz-Satz — Jeu de pièces protège-conducteur

	Tennant					Qty/ Zahl
Ref.	Part No.	Description	Bezeichnung	Designation		
▽	70669	Kit, guard, overhead	Überkopf-Schutz-Satz	Jeu de pièces protège-conducteur		1
▲	1 65258	Guard, overhead	Schutz	Protecteur		1
▲	2 70454	Bracket, mtg	Bügel, montage	Support, montage		1
▲	3 74007	Insulation, foam	Schalldämpfungs	Mousse Isolation acoustique		1
▲	4 33806	Plugbutton	Kerzen-Knopf	Bouchon		6

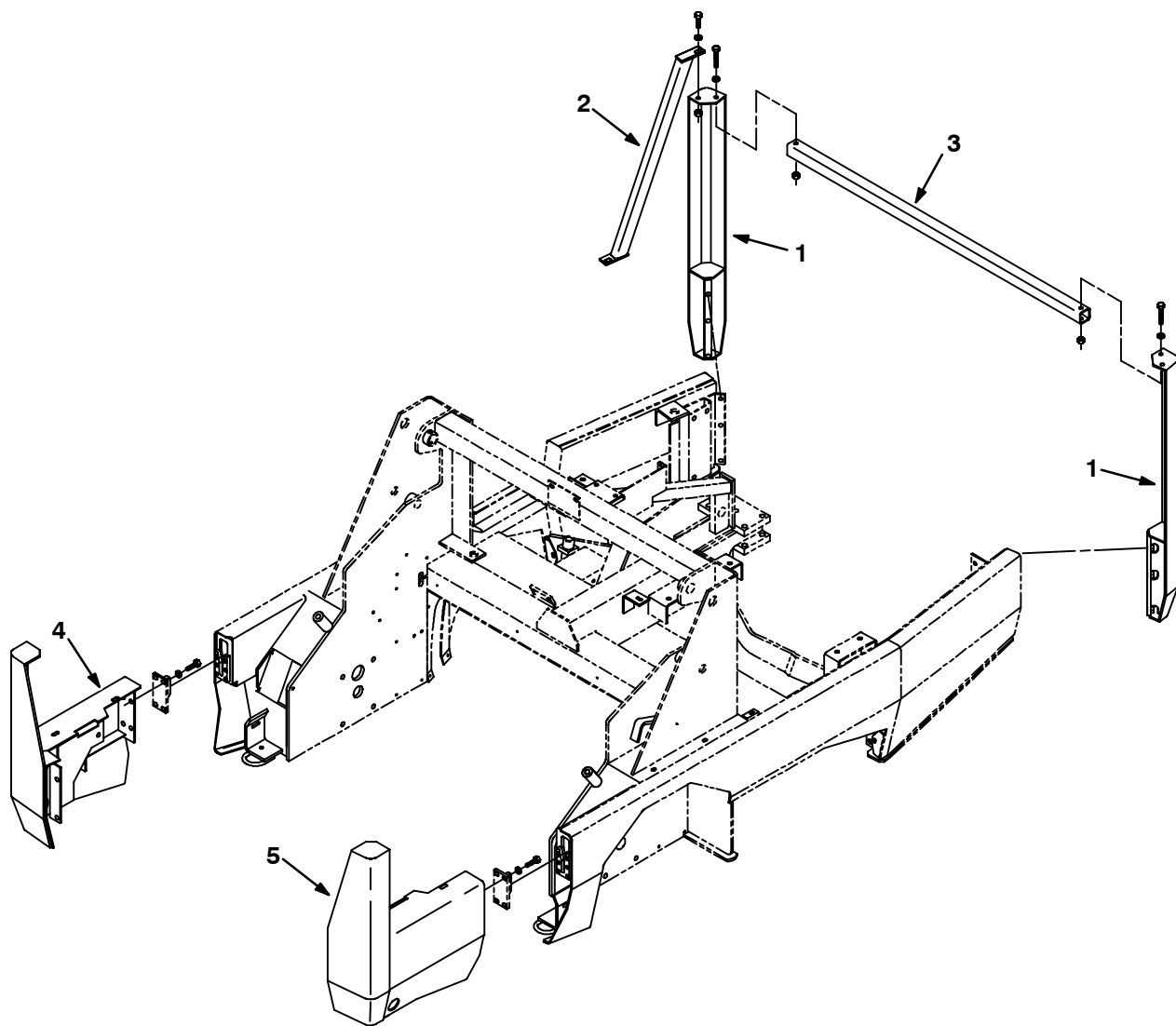
Fig. 10 - Hopper Floor Kit — Behälterboden-Satz — Groupe fond de bac à déchets



07668 - 800

Ref.	Tennant Part No.	Description	Bezeichnung	Designation	Qty/ Zahl
▽	70686	Kit, floor, hopper, ss	Behälterboden-Satz	Groupe fond de bac à déchets	1
▲	1 77611	Panel, hopper, bottom, rh	Blech, Tabel	Tableau	1
▲	2 77613	Panel, hopper, bottom, lh	Blech, Tabel	Tableau	1

Fig. 11 - Bumper Assembly, SE — Stoßstangen-Baugruppe, SE — Assemblage pare-chocs, SE



09909 - ALL

Ref.	Tennant Part No.	Description	Bezeichnung	Designation	Qty/ Zahl
▽	83557	Bumper Assy, Se	Stoßstangen-Baugruppe, SE	Assemblage pare-chocs, SE	1
▲	1 70802	Leg, bumper	Bein	Pied	2
▲	2 70793	Brace	Strebe	Renfort	1
▲	3 70815	Tube, cross, bumper, se	Rohr	Tuyau	1
▲	4 83626	Bumper wldt, se, right, front	Stoßstange	Pare-chocs	1
▲	5 83627	Bumper wldt, se, left, front	Stoßstange	Pare-chocs	1

OPTIONS - ZUBEHÖR - PIÈCES OPTIONS

Fig. 12 - Side Brush Lift Group, L.H. — Seitenbürsten-Hebe-Gruppe, Links —
Groupe levage de la brosse latérale, À Gauche

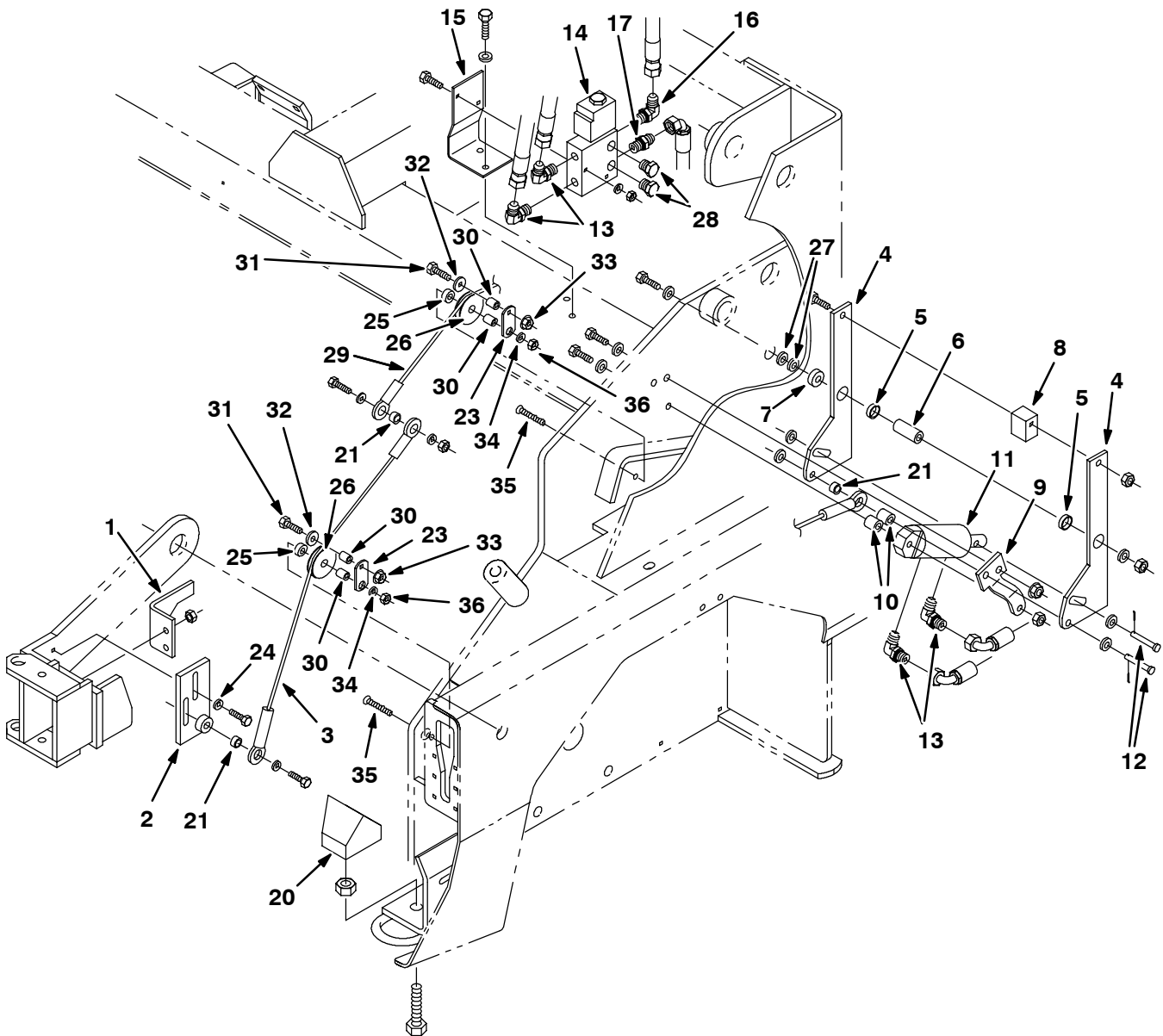
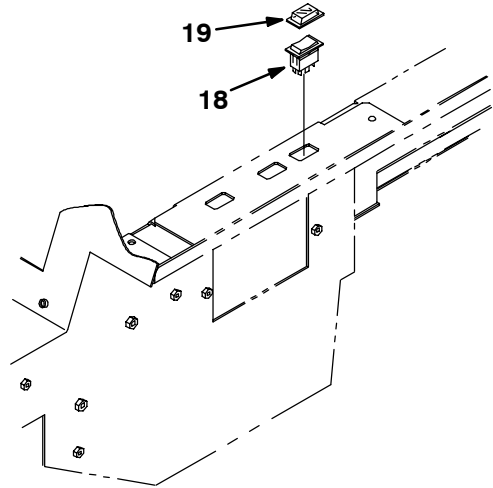
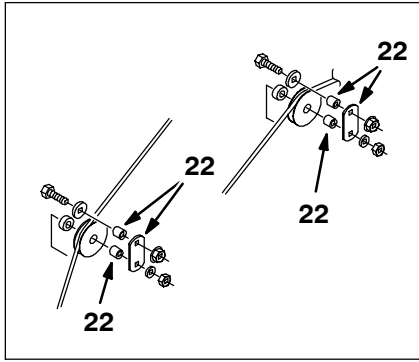


Fig. 12 - Side Brush Lift Group, L.H. — Seitenbürsten-Hebe-Gruppe, Links —
Groupe levage de la brosse latérale, À Gauche

Ref.	Tennant Part No.	Description	Bezeichnung	Designation	Qty/ Zahl
1	77458	Bracket	Bügel	Support	1
2	77569	Plate wldt	Platte	Plaque, Plateau	1
3	70532	Cable, retaining 21.2 L	Kabel, halterungs-	Câble, retenue	1
4	77584	Plate	Schild	Plaque signalétique	2
5	74090	Bearing	Lager	Palier	2
6	77597	Sleeve	Buchse	Manchon	1
7	77727	Sleeve	Buchse	Manchon	1
8	77459	Spacer	Distanzstück	Entretoise	1
9	77783	Plate, angle	Platte	Plaque, Plateau	1
10	77600	Sleeve	Buchse	Manchon	2
11	379020	Cylinder, hyd	Zylinder, hydraulik	Cylindre, hydraulique	1
12	51813	Pin, clevis	Gabelstift	Axe de chape	2
13	77097	Fitting, hyd, elbow	Fitting hydraulik	Douille hydraulique	4
14	84016	Valve, hyd control sol	Hydraulikventil	Soupape Hydraulique	1
15	21231	Bracket	Bügel	Support	1
16	56820	Fitting, hyd, elbow	Fitting hydraulik	Douille hydraulique	1
17	56690	Fitting, hyd, str	Armatur, hydraulik, gerade	Raccord, hydraulique, droit	1
18	65561	Switch rocker spst	Schalter kniehebel einpoliger ein-aus-schalter	Interrupteur culbuteur unipol- aire et undirectionne	1
19	57807	Cover	Abdeckung	Couvercle	1
20	77738	Block	Block	Bloc	1
21	65174	Spacer	Distanzstück	Entretoise	3
22	375416	Kit, Roller, Side Brush Lift, [800/810]	Satz, Rolle, Seitenbürsten- Hebe	Jeu de pièces, Lot, Galet, le- vage de la brosse latérale	1
23	375415	Plate, side brush, roller	Platte	Plaque, Plateau	2
24	41186	Washer, belleville, .31	Unterlegscheibe, belleville- dichtungsring, .31	Rondelle, belleville, .31	1
25	73737	Sleeve	Buchse	Manchon	2
26	74391	Pulley rep.by74391	Riemenscheibe en- euert.durch74391	Poulie remplacé.par74391	2
27	32492	Washer, flat, .38 hard	Unterlegscheibe, flach, .38 hart	Rondelle, plat, .38 dur	2
28	46482	Fitting, hyd, plug	Fitting hydraulik	Douille hydraulique	2
29	23936	Cable, retaining 16.8 L	Kabel, halterungs-	Câble, retenue	1
30	80395	Sleeve	Buchse	Manchon	4
31	76570	Screw, Hex, M08 X 1.25 X 30, 8.8	Schraube, Sechskant, M08 X 1.25 X 30, 8	Vis, Hexagonal, M08 X 1.25 X 30, 8.8	2
32	32492	Washer, Flt, .38 Std	Unterlegscheibe, Flach, .38 Standard	Rondelle, Plat, .38 Standard	2
33	07791	Nut, Hex, Flng, M08 X 1.25	Mutter, Sechskant, , M08 X 1.25	Ecrou, Hexagonal, , M08 X 1.25	2
34	33924	Washer, Flat, M10, 10.5x21x2ss	Unterlegscheibe, Flach	Rondelle, Plat, M10, 10.5x21x2acier Inox	2
35	09028	Screw, Hex, M10 X 1.5 X 25, Ss	Schraube, Sechskant, M10 X 1.5 X 25, E	Vis, Hexagonal, M10 X 1.5 X 25, Acier	2
36	32715	Nut, Hex, Lock, M10 X 1.5, Ss	Mutter, Sechskant, Schloß	Ecrou, Hexagonal, Verrou	2

OPTIONS - ZUBEHÖR - PIÈCES OPTIONS

Fig. 13 - Side Brush Group, L.H. — Seitenbürsten-Gruppe, Links — Groupe brosse latérale, À Gauche

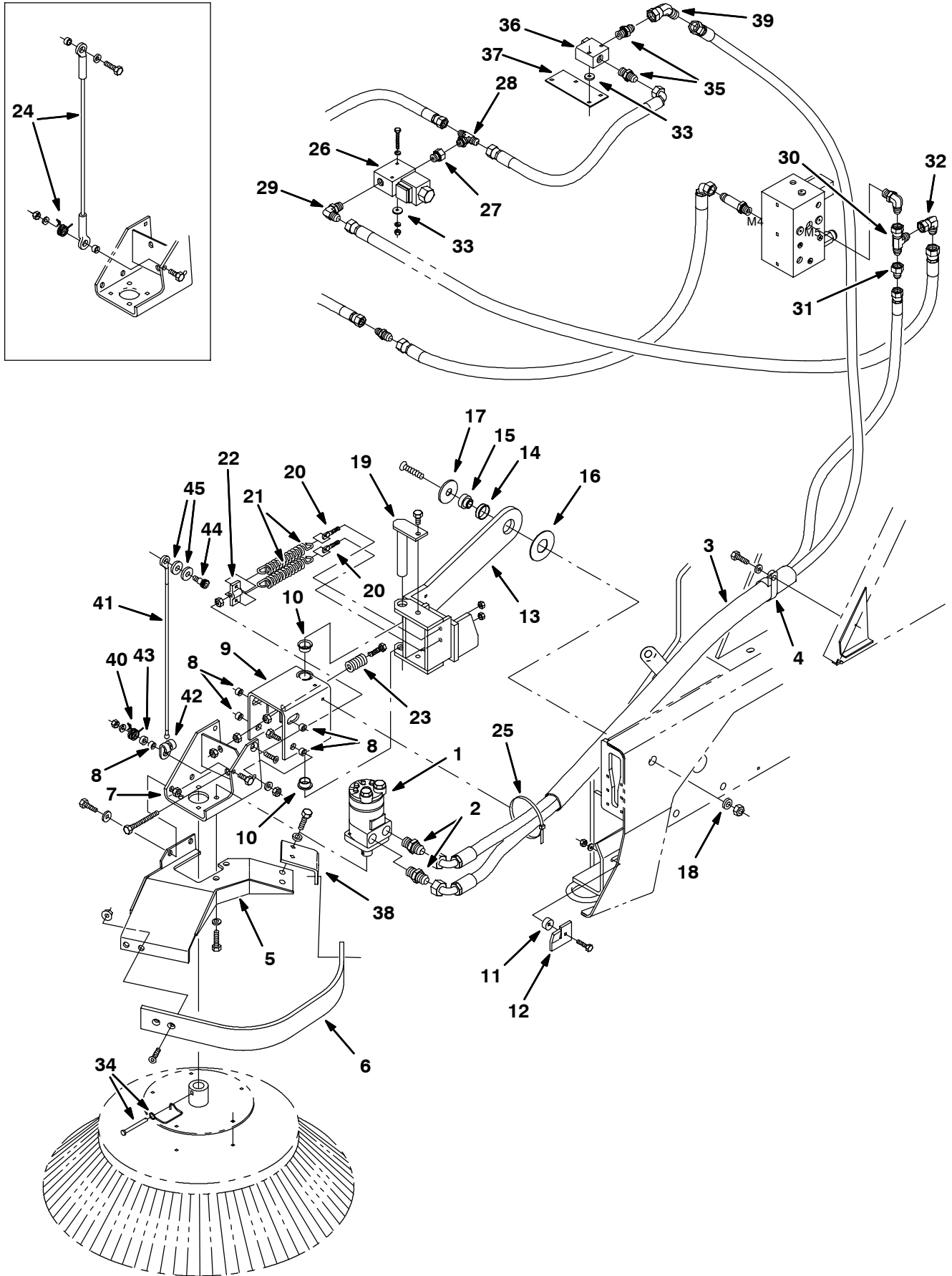


Fig. 13 - Side Brush Group, L.H. — Seitenbürsten-Gruppe, Links — Groupe brosse latérale, À Gauche

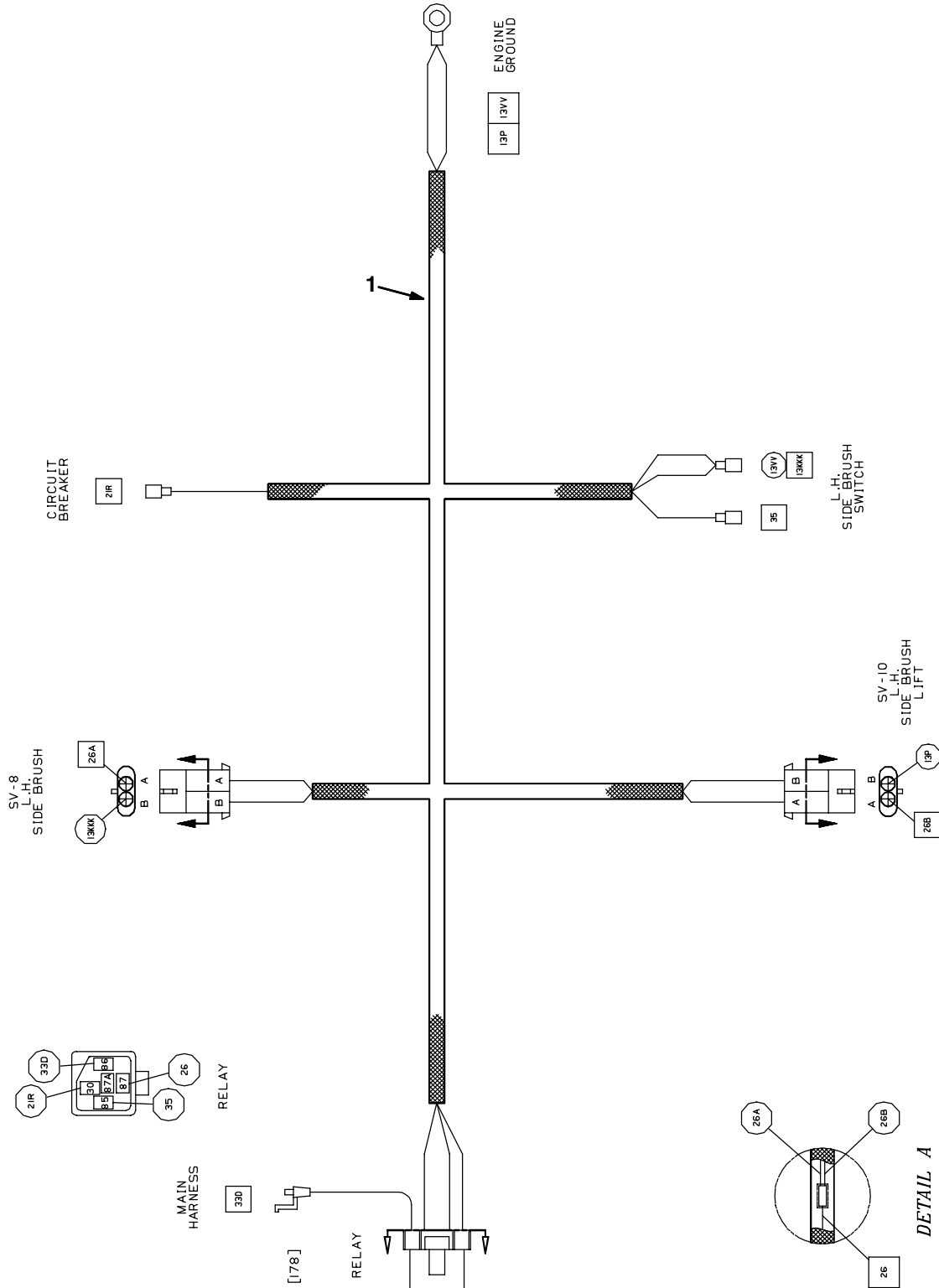
Ref.	Tennant Part No.	Description	Bezeichnung	Designation	Qty/ Zahl
1	79781	Motor, hyd gear	Hydraulikmotor	Moteur Hydraul	1
2	47508	Fitting, hyd, str	Armatur, hydraulik, gerade	Raccord, hydraulique, droit	2
3	76461	Sleeve	Buchse	Manchon	1
4	86328	Clamp, cable	Kabelschelle	Attache cable	1
5	21250	Guard	Schutzvorrichtung	Protecteur	1
6	21252	Guard	Schutzvorrichtung	Protecteur	1
7	75142	Bracket, mtg	Bügel, montage	Support, montage	1
8	65174	Spacer	Distanzstück	Entretoise	5
9	75099	Bracket	Bügel	Support	1
10	04761	Bearing, flange	Lager	Palier, Roulement	2
11	74059	Spacer	Distanzstück	Entretoise	1
12	75899	Bracket	Bügel	Support	1
13	75117	Bracket	Bügel	Support	1
14	70627	Bearing	Lager	Palier	1
15	70526	Shaft, pivot	Welle	Arbre, Axe	1
16	70524	Washer	Unterlegscheibe	Rondelle	1
17	70525	Spacer	Distanzstück	Entretoise	1
18	36328	Washer, belleville, .50	Unterlegscheibe, belleville	Rondelle, belleville, .50	1
19	70431	Pin	Stift	Goupille	1
20	70626	Bolt, eye	Bolzen, Schraube	Boulon	2
21	65160	Spring, extension	Feder	Ressort	2
22	65173	Bracket	Bügel	Support	1
23	65180	Spring, compression	Feder, kompression	Ressort, compression	1
24	375417	^① Kit, Cable, Side Brush, Lh [800/810]	Satz, Kabel, Seil, Seitenbese	Jeu de pièces, Lot, Câble, Brosse Latérale	1
25	49263	Tie cable	Spannstrebe	Serre-cable	1
26	84015	Valve, hyd cont	Hydraulikventil	Soupape Hydraul	1
27	47637	Fitting, hyd, str	Armatur, hydraulik, gerade	Raccord, hydraulique, droit	1
28	67683	Fitting, hyd, tee	Armatur, hydraulik, t-stück	Raccord, hydraulique, raccord en t	1
29	44868	Fitting, hyd, elbow	Fitting hydraulik	Douille hydraulique	1
30	45482	Fitting, hyd, tee	Armatur, hydraulik, t-stück	Raccord, hydraulique, raccord en t	1
31	47753	Fitting, hyd, str	Armatur, hydraulik, gerade	Raccord, hydraulique, droit	1
32	17980	Fitting, hyd, elbow	Fitting hydraulik	Douille hydraulique	1
33	63416	Washer	Unterlegscheibe	Rondelle	4
34	84581	Pin	Stift	Goupille	1
35	56690	Fitting, hyd, str	Armatur, hydraulik, gerade	Raccord, hydraulique, droit	2
36	79621	Check valve, 100 psi	Rückschlagventil	Clapet de décharge	1
37	79622	Plate, mounting, check valve	Befestigungsplatte	Plaque de montage	1
38	21251	Plate, angle	Platte	Plaque	1
39	16472	Ftg E 45	Armatur	Raccord	1
40	375403	^② Spring, torsion	Feder, torsion	Ressort, torsion	1
41	375401	^② Cable, 0.25d, 21.2l	Kabel, Seil	Câble	1
42	375770	^② Hook, Cable, .44d Ball	Haken	Crochet	1
43	375404	^② Spacer	Abstandstück	Entretoise	1
44	375405	^② Bolt, Shld, 12mmx12mm	Bolzen, Schraube	Boulon	1
45	32486	^② Washer, Flt, .50 Sae	Unterlegscheibe, Flach, .50 Sae	Rondelle, Plat, .50 Sae	2

^① Serial number Seriennummer Numéro De Serie (004000- xxxxxx)

^② Serial number Seriennummer Numéro De Serie (xxxxxx-)

OPTIONS - ZUBEHÖR - PIÈCES OPTIONS

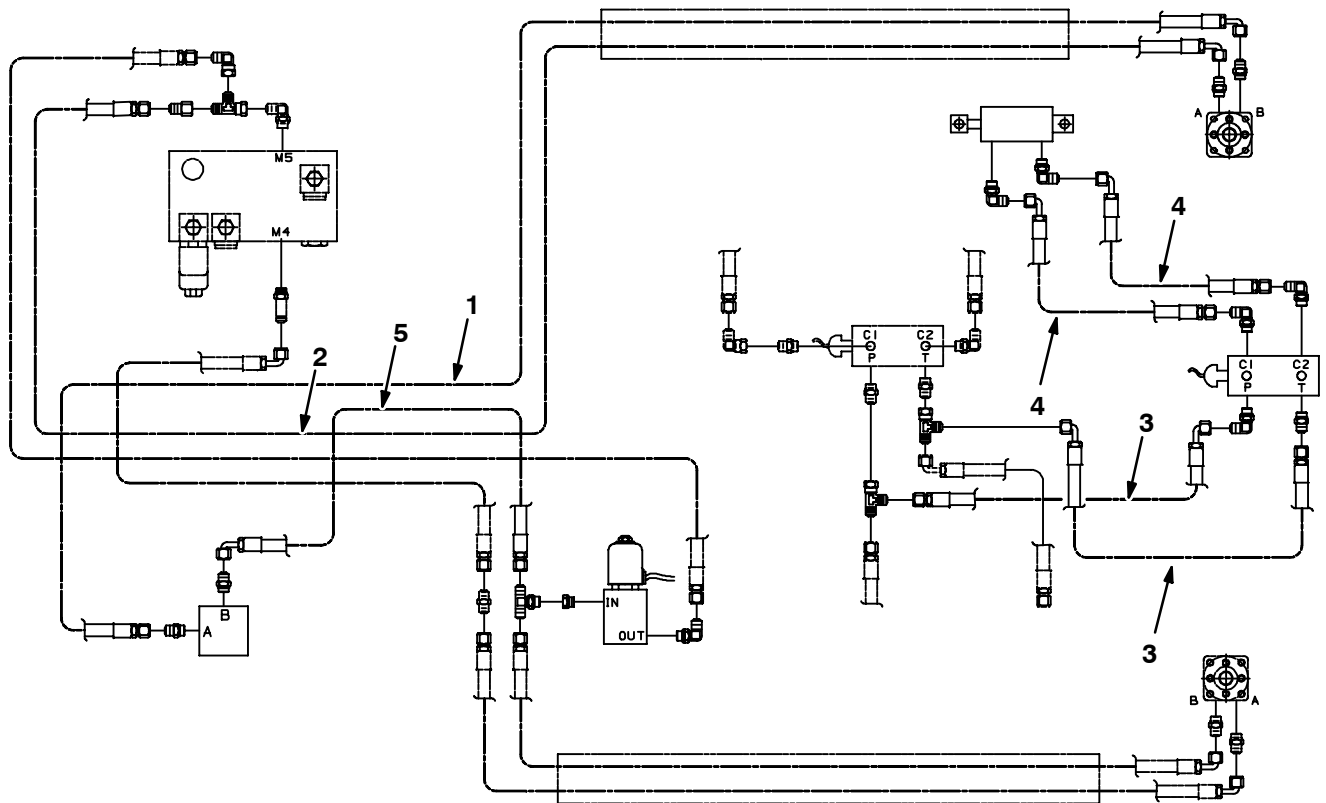
Fig. 14 - Side Brush Electrical Group, Lh — Seitenbürsten-Elektrik-Gruppe, Links —
Groupe composants électriques brosse latérale, À Gauche



10501 - ALL

Ref.	Tennant Part No.	Description	Bezeichnung	Designation	Qty/ Zahl
1	83699	Harness, Side Brush, L.H.	Kabelstrang	Faisceau De Fils	1

Fig. 15 - Side Brush Hydraulic Hose Group, Lh — Seitenbürsten-Hydraulikschlauch-Gruppe, Links— Groupe tuyaux hydrauliques de la brosse latérale, À Gauche



08763 - 800

Ref.	Tennant Part No.	Description	Bezeichnung	Designation	Qty/ Zahl
1	76684	Hose, hyd	Schlauch, hydraulik	Tuyau, hydraulique	1
2	65194	Hose, hyd	Schlauch, hydraulik	Tuyau, hydraulique	1
3	78998	Hose, hyd	Schlauch, hydraulik	Tuyau, hydraulique	2
4	57963	Hose, hyd	Schlauch, hydraulik	Tuyau, hydraulique	2
5	01999	Hose, hyd	Schlauch, hydraulik	Tuyau, hydraulique	1

OPTIONS - ZUBEHÖR - PIÈCES OPTIONS

Fig. 16 - Side Brush Light Kit — Seitenbürsten-Leuchten-Satz — Jeu de pièces feu de la brosse latérale

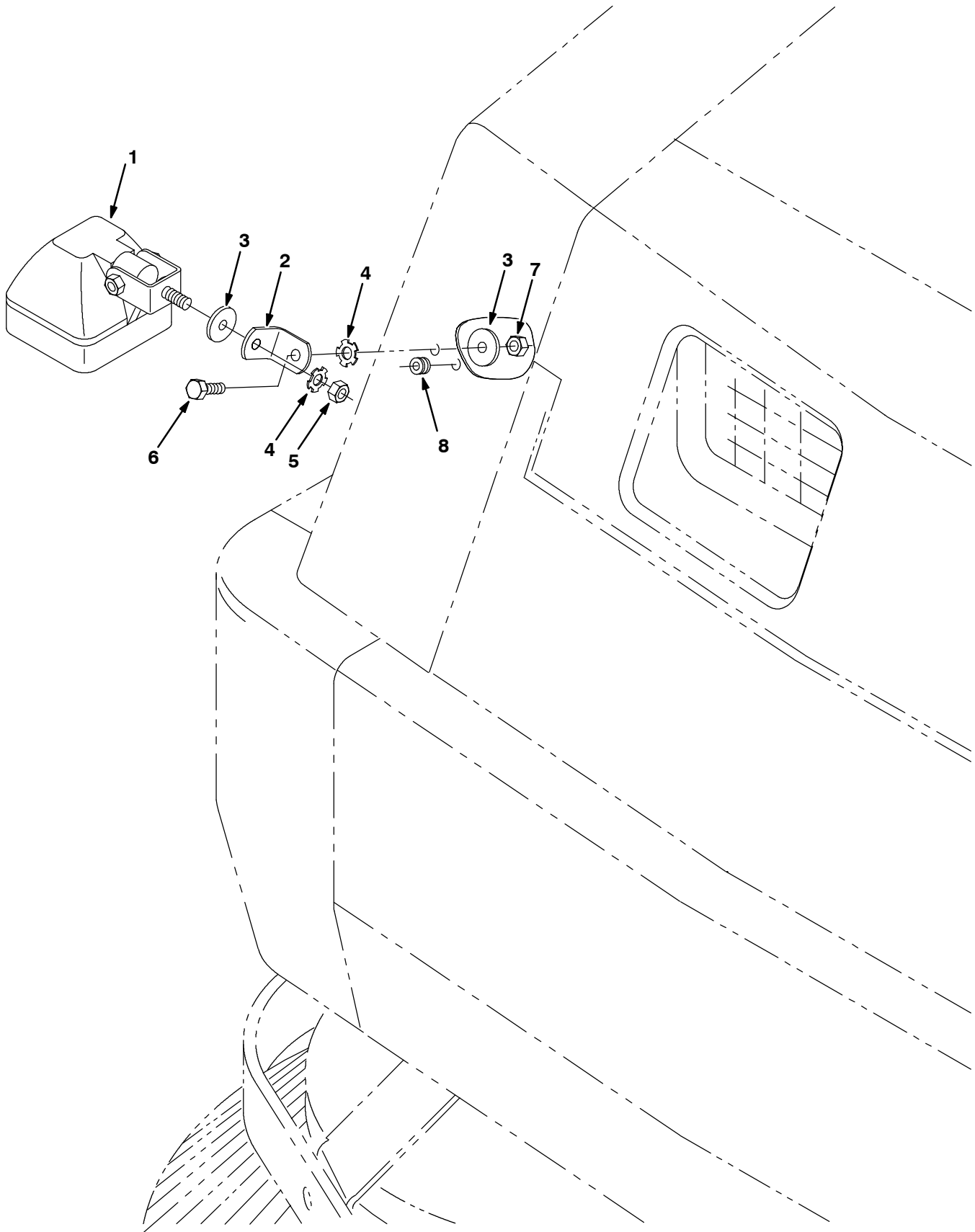


Fig. 16 - Side Brush Light Kit — Seitenbürsten-Leuchten-Satz — Jeu de pièces feu de la brosse latérale

Ref.	Tennant Part No.	Description	Bezeichnung	Designation	Qty/ Zahl
▽	70699	Light Kit, Side Brush	Seitenbesen-Beleuchtungssatz	Ensemble D'Eclairage Brosse Laterale	1
▲▽	1 382979	Light, Spot, 12VDC 55w	Suchscheinwerfer	Projecteur	1
▲▲	393770	Lamp, 12VDC 55w	Lampe	Lampe	1
▲	2 76385	Bracket, Angle	Stütze	Support	1
▲	3 30013	Washer, Flat, 0.31 Fender	U-Scheibe, Stahl, 8.7x29x1.2 C	Rondelle Plate Acier, 8.7x29x1.2 C	1
▲	4 41141	Washer-Loc Int-Ext .31 Pltd	Washer Int/Ex 8.3x22x0.9 C	Washer Int/Ex 8.3x22x0.9 C	2
▲	5 32960	Nut, Hex, Lock, .31-24, NI	Nut Hxlocnyln 5/16	Ecrou Hxlocnyln 5/16 (Bielle 7200)	1
▲	6 16931	Screw, Hex, M08 X 1.25 X 20, 8.8	Schraube, M 8x 20 D933 8.8c	Vis Six Pans, M 8x 20 D933 8.8c	1
▲	7 08709	Nut, Hex, Lock, M08 X 1.25,NI	Sicherheitsmutter, Nylon, M 8 D985 C	Contre-Ecrou Hex. Nylon, M 8 D985 C	1
▲	8 10632-5	Grommet Rbr 0.25ld For .09Matl	Grommet Rbr .25id	Grommet Rbr .25id	1

Fig. 17 - Cab Kit — Fahrerhaus Satz — Jeu de pièces Cabine

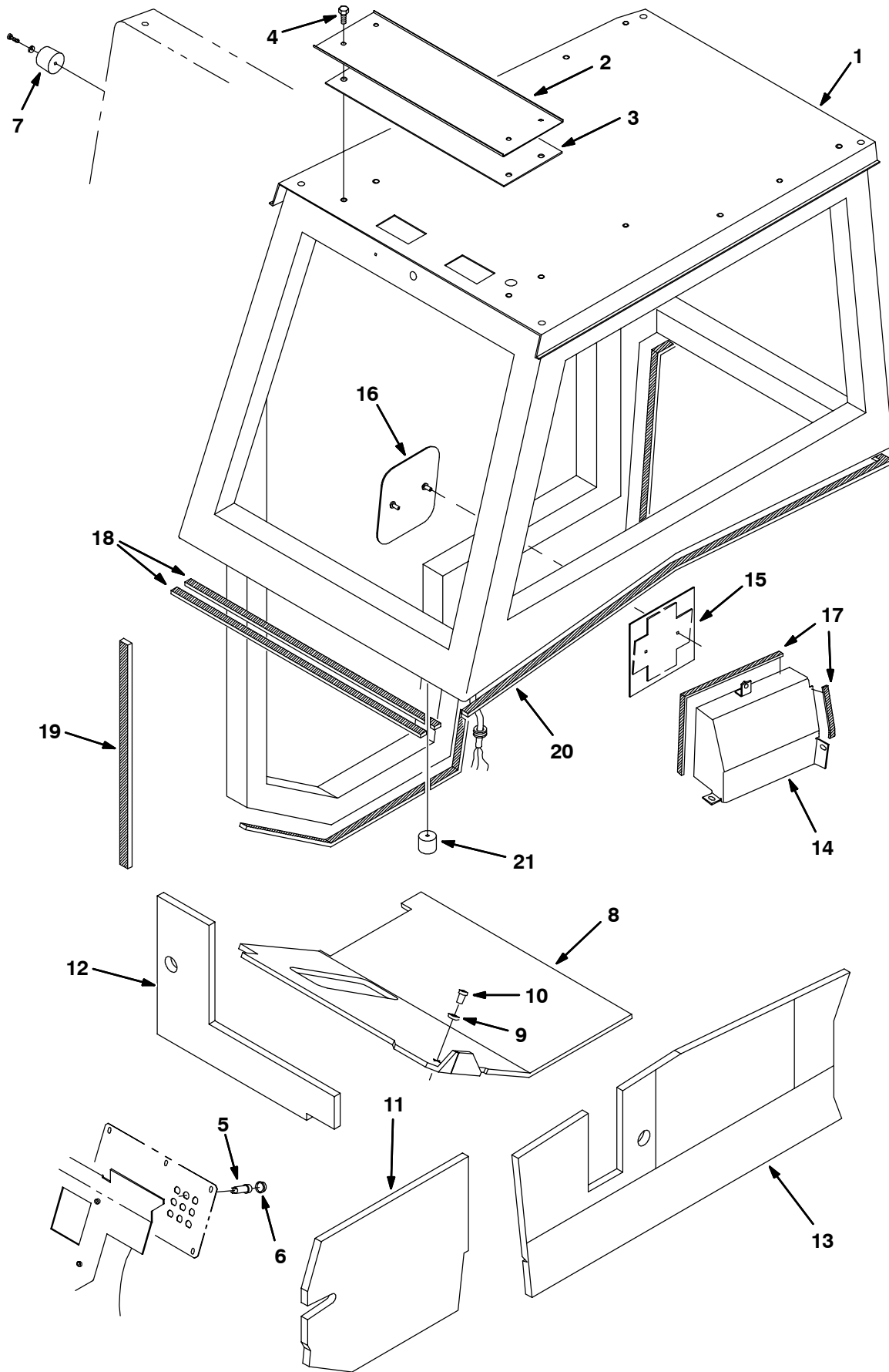


Fig. 17 - Cab Kit — Fahrerhaus Satz — Jeu de pièces Cabine

NOTE: The Cab kit, TENNANT Part Number 380601 is for gas machines and includes Fig. 17 and Fig. 18.

HINWEIS: Fahrerhaus Satz, Tennant-Bestell-Nr. 380601, Benzin enthalten , Fig. 17 und Fig. 18.

REMARQUE: Jeu de pièces Cabine, tennant article n° 380601, Essence comprend , Fig. 17 et Fig. 18.

NOTE: The Cab kit, TENNANT Part Number 380604 is for Lpg machines and includes Fig. 17 and Fig. 18.

HINWEIS: Fahrerhaus Satz, Tennant-Bestell-Nr. 380604, Lpg enthalten , Fig. 17 und Fig. 18.

REMARQUE: Jeu de pièces Cabine, tennant article n° 380604, GLP comprend , Fig. 17 et Fig. 18.

Ref.	Tennant Part No.	Description	Bezeichnung	Designation	Qty/ Zahl
1	380602	Cab Assembly	Fahrerhaus	Cabine	1
2	380634	Cover, Cab Pressurizer	Deckel	Couvercle	1
3	380635	Gasket, Cab Pressurizer	Dichtung	Joint	1
4	74455	Screw, hex, fmg, m06-1.0 x 12	Schraube	Vis	14
5	57803	Circuitbreaker	Schutzschalter	Coupe-circuit	1
6	57751	Boot	kasten	Capuchon	1
7	44851	Bumper, rubber	Stoßstange gummi	Pare-chocs caoutchouc	1
8	76522	Tread, floormat, rubber, cab	Bodenmatte	Renfort de sol	1
9	41178	Washer, flat, .25 fender	Unterlegscheibe, flach, .25 schutzhaube	Rondelle, plat, .25 aile	1
10	21246	Rivet, plstc	Niete, kunststoff	Rivet, plastique	1
11	77652	Insulation, foam	Schalldämpfungs	Mousse Isolation acoustique	1
12	76516	Insulation, s/foam, front	Schalldämpfungs	Mousse Isolation acoustique	1
13	76515	Insulation, Acstc, Side Upper, Cab, .6	Schalldämpfungs	Mousse Isolation acoustique	1
14	70620	Cover, fuel inlet	Deckel	Couvercle	1
15	70785	Bracket	Bügel	Support	1
16	70788	Cover, cab	Deckel	Couvercle	1
17	79011	Seal, cab	Dichtung	Joint	1
18	374760	Seal, mounting, cab	Dichtung	Joint	1
19	374761	Seal, urethane	Dichtung	Joint	1
20	374762	Seal, urethane	Dichtung	Joint	1
21	383185	Latch Assy, Rbr, 1.6d 1.4l/1.0d 1.0l	Riegel	Loquet	1

Fig. 18 - Mirror Kit — Rückspiegel-Satz — Jeu de pièces Rétroviseur

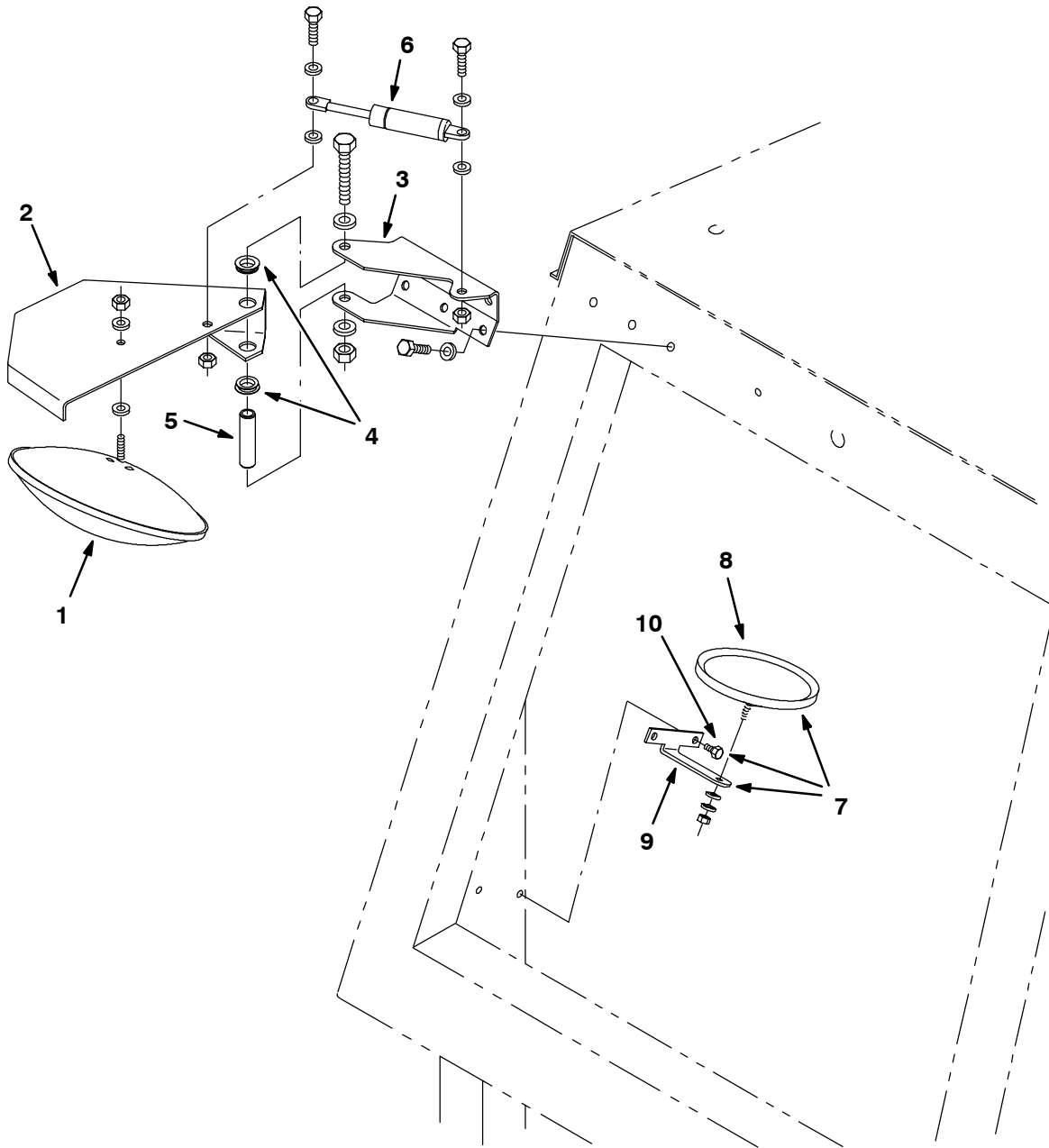


Fig. 18 - Mirror Kit — Rückspiegel-Satz — Jeu de pièces Rétroviseur

NOTE: The Cab kit, TENNANT Part Number 380601 is for gas machines and includes Fig. 17 and Fig. 18.

HINWEIS: Fahrerhaus Satz, Tennant-Bestell-Nr. 380601, Benzin enthalten , Fig. 17 und Fig. 18.

REMARQUE: Jeu de pièces Cabine, tennant article n° 380601, Essence comprend , Fig. 17 et Fig. 18.

NOTE: The Cab kit, TENNANT Part Number 380604 is for Lpg machines and includes Fig. 17 and Fig. 18.

HINWEIS: Fahrerhaus Satz, Tennant-Bestell-Nr. 380604, Lpg enthalten , Fig. 17 und Fig. 18.

REMARQUE: Jeu de pièces Cabine, tennant article n° 380604, GLP comprend , Fig. 17 et Fig. 18.

	Tennant				Qty/ Zahl
Ref.	Part No.	Description	Bezeichnung	Designation	
▽	76898	Kit, mirror	Rückspiegel-Satz	Jeu de pièces Rétroviseur	1
▲	1 68445	Mirror, convex, round	Spiegel, konvex, rund	Miroir, convexe, rond	1
▲	2 75881	Guard, mirror	Schutz	Protecteur	1
▲	3 75880	Bracket, mtg	Bügel, montage	Support, montage	1
▲	4 41434	Bushing, flange	Büchse	Bague	2
▲	5 70761	Tube, 0.62d .44b 2.44, stl	Rohr	Tuyau	1
▲	6 12549	Spring, gas 80 lb	Feder, benzin 80 lb pfund	Ressort, essence 80 livre	1
▲▽	7 369786	Mirror Assy, Flat, 5.1d	Rückspiegel	Rétroviseur	1
▲▲	8 369787	Mirror, Flat, 5.1d	Rückspiegel	Rétroviseur	1
▲▲	9 49032	Bracket, Mtg, Mirror, Rearview	Montage-Bügel	Bride de fixation	1
▲▲	10 74455	Screw, Hex, M06 X 1.0 X 12, Fmg	Schraube, Sechskant	Vis, hexagonal	1

OPTIONS - ZUBEHÖR - PIÈCES OPTIONS

Fig. 19 - Air Conditioning and Heater Group — Luftkonditionierungs- und Heizungseinheit —
Groupe climatisation et radiateur

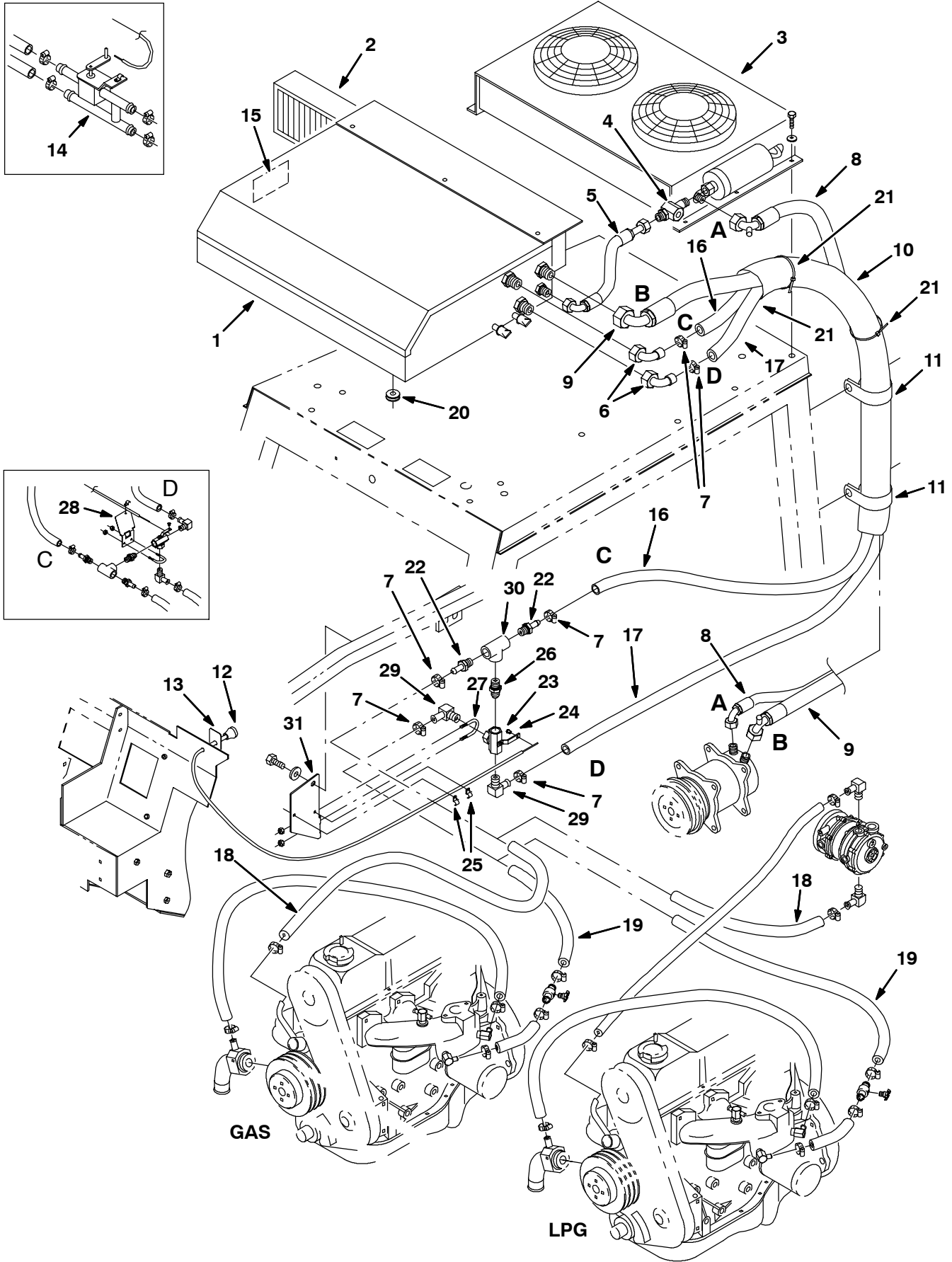


Fig. 19 - Air Conditioning and Heater Group — Luftkonditionierungs- und Heizungseinheit — Groupe climatisation et radiateur

NOTE: Air Conditioning and Heater Kit, Tennant Part Number 380574, includes Fig. 19, Fig. 20 and Fig. 21.
 HINWEIS: Luftkonditionierungs- und Heizungseinheit, Tennant-Bestell-Nr. 380574, enthalten Fig. 19, Fig. 20 und Fig. 21.

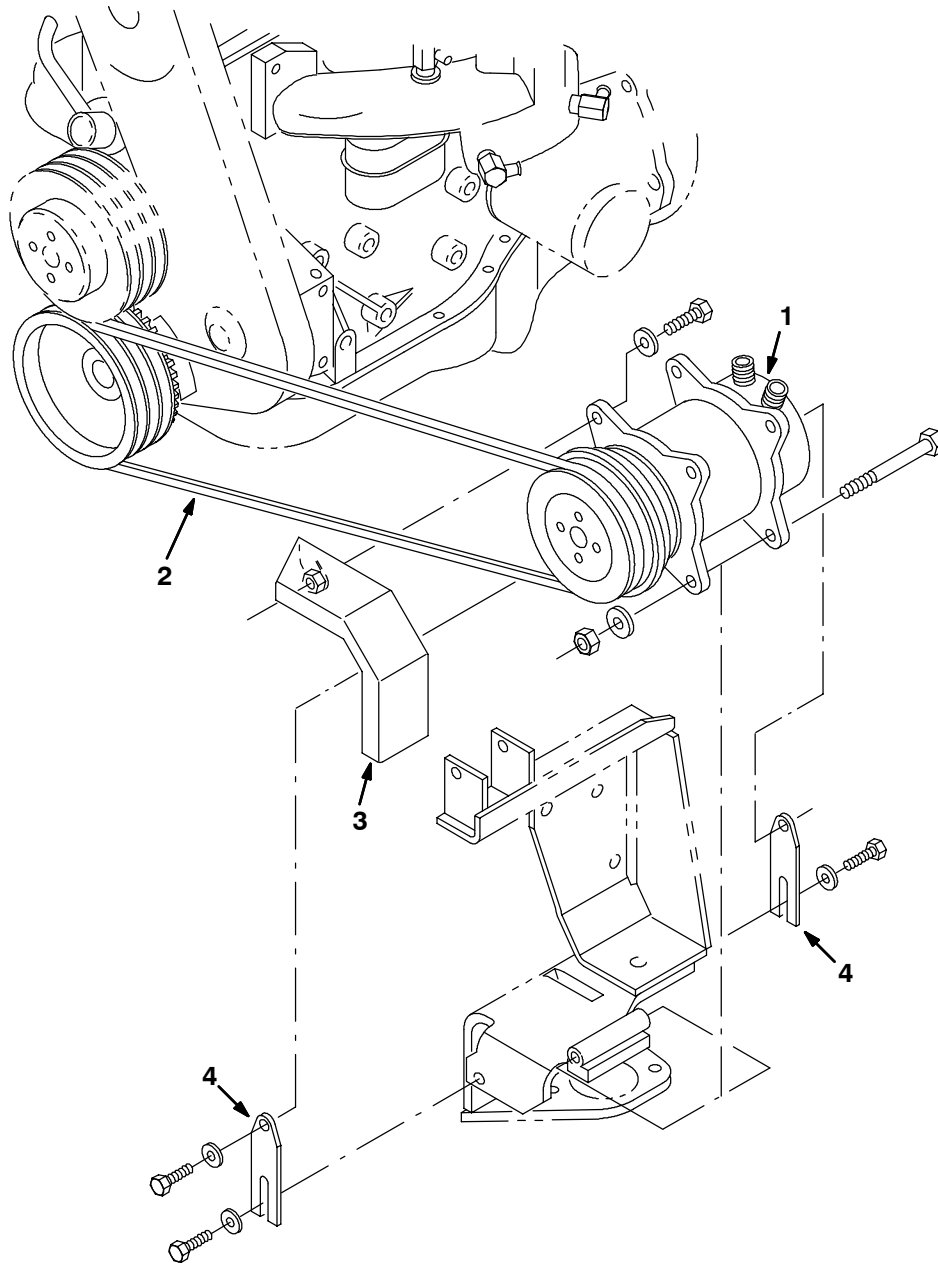
REMARQUE: Jeu de pièces climatisation et radiateur, tennant article n° 380574, comprend Fig. 19, Fig. 20 et Fig. 21.

Ref.	Tennant Part No.	Description	Bezeichnung	Designation	Qty/ Zahl
1	380613	Box Assy, Heat/Ac	Komponente des Luftkonditionierungs- und Heizungsgehäuses	Élément de boîtier de climatisation et radiateur	1
2	380689	Filter, Panel 23.5 x 6.5 x 2 143pts	Filter	Filtre	1
3	380625	Condenser Assy, A/C	Komponente des Luftkonditionierungs-Kondensatorgehäuses	Élément de boîtier de condenseur de climatisation	1
4	380630	Gage, Sight Ac	Instrument, Messer	Jauge	1
5	380684	A/C Hose	Schlauch	Durite	1
6	380615	Elbow, Heater	Stutzen	Coude	2
7	63810	Clamp, wormdrive	Klemme, schneckeantrieb	Attache, transmission à vis sans fin	6
8	380685	Hose, A/C	Schlauch	Durite	1
9	380686	⑤ Hose, A/C	Schlauch	Durite	1
9	375751	⑥ Hose, A/C	Schlauch	Durite	1
10	375512	Sleeve, 65 in	Buchse, 65 in	Manchon, 65 in	1
11	41016	Clamp, hose	Klemme schlauch	Attache , tuyau	2
12	43558A	Cable, choke	Starterzugseil	Câble De Starter	1
13	380663	Label, Pull-Heat	Aufkleber	Autocollant	1
14	380618	① Valve, Heater	Ventil	Soupape, Clapet	1
15	380673	Label, Caution	Aufkleber	Autocollant	1
16	380621	Hose-Heater	Heizungsschlauch	Tuyau chauffage	1
17	380620	Hose-Heater	Heizungsschlauch	Tuyau chauffage	1
18	72979	③ Hose, heater	Heizungsschlauch	Tuyau chauffage	1
18	61870	④ Hose, heater	Heizungsschlauch	Tuyau chauffage	1
19	72978	③ Hose, heater	Heizungsschlauch	Tuyau chauffage	1
19	61869	④ Hose, heater	Heizungsschlauch	Tuyau chauffage	1
20	77811	Grommet	Tülle	Passe-fil	1
21	763116	Tie, Cable, Nyl	Kabelbinder, Kabel	Lien, Câble, Nylon	1
▽	375728	② Valve Assy, Heater	Ventil, Baugruppe	Soupape, Clapet	1
▲	22 59901	② Fitting, brass, str	Armatur, messing, gerade	Raccord, laiton, droit	2
▲	23 31507	② Valve -3Way	Ventil	Soupape, Clapet	1
▲	24 43242	② Swivel	Drehgelenk	Pivot	1
▲	25 09092-1	② Clamp	Klemme	Attache	2
▲	26 40573	② Fitting, Hyd. Str	Fitting hyd, gerade	Douille hyd droite	1
▲	27 45142	② Bolt, U	Bolzen	Boulon	1
▲	28 375726	③ Bracket, Mtg. Valve	Montage-Bügel	Bride de fixation	1
▲	29 30268	② Fitting, Brass	Fitting	Douille	2
▲	30 24450	② Fitting, Brass, Tee	T-fitting	Douille, T	1
▲	31 374129	④ Bracket, Mtg. Valve	Montage-Bügel	Bride de fixation	1

- ① Serial number Seriennummer Numéro De Serie (004000-004374)
- ② Serial number Seriennummer Numéro De Serie (004375-)
- ③ Serial number Seriennummer Numéro De Serie (004000-004718)
- ④ Serial number Seriennummer Numéro De Serie (004719-)
- ⑤ Serial number Seriennummer Numéro De Serie (004000-004480)
- ⑥ Serial number Seriennummer Numéro De Serie (004481-)

OPTIONS - ZUBEHÖR - PIÈCES OPTIONS

**Fig. 20 - Air Conditioning Compressor Group — Luftkonditionierungs-Kompressoreinheit —
Groupe compresseur de climatisation**



350810 - G, LP

NOTE: Air Conditioning and Heater Kit, Tennant Part Number 380574, includes Fig. 19, Fig. 20 and Fig. 21.

HINWEIS: Luftkonditionierungs- und Heizungseinheit, Tennant-Bestell-Nr. 380574, enthalten Fig. 19, Fig. 20 und Fig. 21.

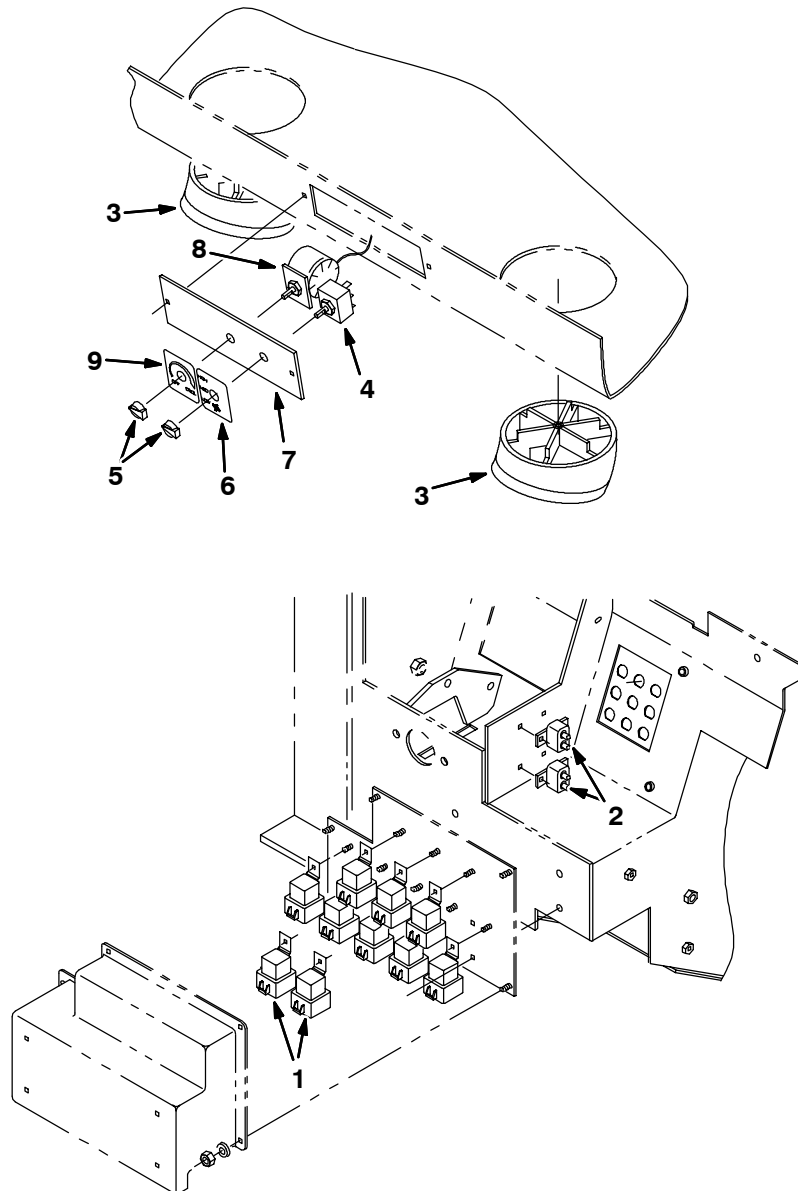
REMARQUE: Jeu de pièces climatisation et radiateur, tennant article n° 380574, comprend Fig. 19, Fig. 20 et Fig. 21.

Ref.	Tennant Part No.	Description	Bezeichnung	Designation	Qty/ Zahl
1	77674	Compressor, a/c	Kompressorein	Compresseur	1
2	380676	① Belt, V	Keilriemen	Courroie Trapézoïdale	1
2	375729	② Belt, V	Keilriemen	Courroie Trapézoïdale	1
3	380563	Bracket, Belt	Halter	Support	1
4	380697	Link, Tension	Gestänge	Bielette, Maillon	2

① Serial number Seriennummer Numéro De Serie (004000- xxxxxx)

② Serial number Seriennummer Numéro De Serie (xxxxxx-)

Fig. 21 - Air Conditioning and Heater Electrical Group — Luftkonditionierungs- und Heizungselektronik — Groupe électrique de climatisation et radiateur



350815 - ALL

NOTE: Air Conditioning and Heater Kit, Tennant Part Number 380574, includes Fig. 19, Fig. 20 and Fig. 21.

HINWEIS: Luftkonditionierungs- und Heizungseinheit, Tennant-Bestell-Nr. 380574, enthalten Fig. 19, Fig. 20 und Fig. 21.

REMARQUE: Jeu de pièces climatisation et radiateur, tennant article n° 380574, comprend Fig. 19, Fig. 20 et Fig. 21.

Ref.	Tennant Part No.	Description	Bezeichnung	Designation	Qty/ Zahl
1	56186	Relay, shrouded, 12 vdc	Relais	Relais	2
2	76473	Circuitbreaker	Schutzschalter	Coupe-circuit	2
3	380617	Duct, Heater A/C	Leitkanal	Canalisation	2
4	380619	Switch, 3Way Blow	Schalter	Interrupteur	1
5	380661	Knob	Knopf	Bouton	2
6	380662	Label, Hi/Med/Lo	Aufkleber	Autocollant	1
7	380690	Plate, Switch	Platte	Plaque, Plateau	1
8	380624	Switch, Temp	Schalter	Interrupteur	1
9	380665	Label, Thermostat	Aufkleber	Autocollant	1

Fig. 22 - Heater Group — Heizungseinheit — Groupe radiateur

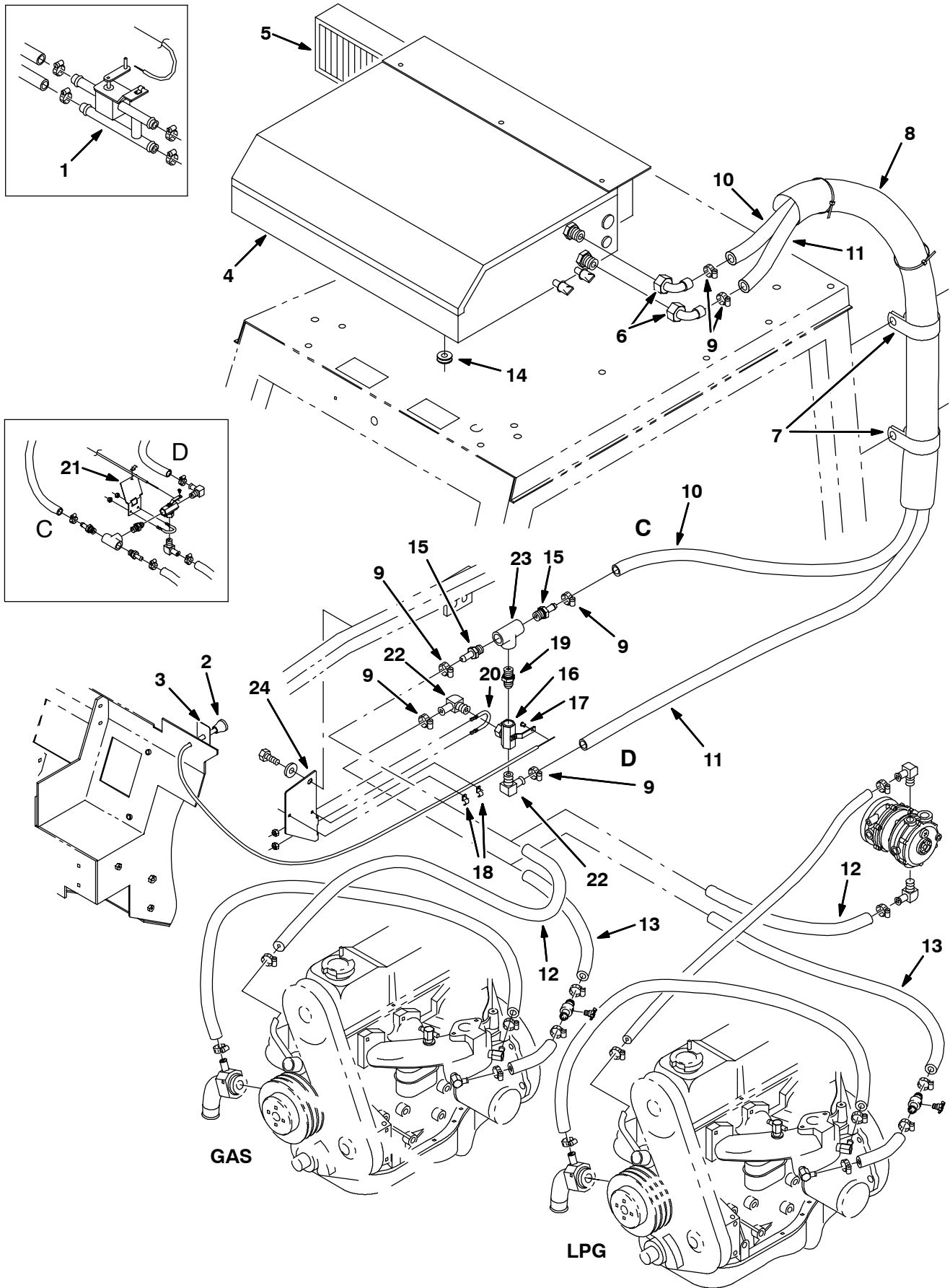


Fig. 22 - Heater Group — Heizungseinheit — Groupe radiateur

NOTE: Heater Kit, Tennant Part Number 380610, includes Fig. 22 and Fig. 23.

HINWEIS: Heizungseinheit, Tennant-Bestell-Nr. 380610, enthalten Fig. 22 und Fig. 23.

REMARQUE: Jeu de pièces radiateur, tennant article n° 380610, comprend Fig. 22 et Fig. 23.

Ref.	Tennant Part No.	Description	Bezeichnung	Designation	Qty/ Zahl
1	380618	① Valve, Heater	Ventil	Soupape, Clapet	1
2	43558A	Cable, choke	Starterzugseil	Câble De Starter	1
3	380663	Label, Pull-Heat	Aufkleber	Autocollant	1
4	380614	Box Assy, Heat	Komponente des Heizungs- gehäuses	Élément de boîtier de radiateur	1
5	380689	Filter,Panel	Filter	Filtre	1
6	380615	Elbow, Heater	Stutzen	Coude	2
7	86328	Clamp, cable	Kabelschelle	Serre-câble	2
8	375512	Sleeve	Buchse	Manchon	1
9	63810	Clamp, wormdrive	Klemme, schneckeantrieb	Attache, transmission à vis sans fin	6
10	380621	Hose, heater	Heizungsschlauch	Tuyau chauffage	1
11	380620	Hose, heater	Heizungsschlauch	Tuyau chauffage	1
12	72979	③ Hose, heater	Heizungsschlauch	Tuyau chauffage	1
12	61870	④ Hose, heater	Heizungsschlauch	Tuyau chauffage	1
13	72978	③ Hose, heater	Heizungsschlauch	Tuyau chauffage	1
13	61869	④ Hose, heater	Heizungsschlauch	Tuyau chauffage	1
14	77811	Grommet	Tülle	Passe-fil	1
▽	375728	② Valve Assy, Heater	Ventil, Baugruppe	Soupape, Clapet, Assemblage	1
▲	15 59901	② Fitting, brass, str	Armatuur, messing, gerade	Raccord, laiton, droit	2
▲	16 31507	② Valve -3Way	Ventil	Soupape, Clapet	1
▲	17 43242	② Swivel	Drehgelenk	Pivot	1
▲	18 09092-1	② Clamp	Klemme	Attache	2
▲	19 40573	② Fitting, Hyd. Str	Fitting hyd, gerade	Douille hyd droite	1
▲	20 45142	② Bolt, U	Bolzen	Boulon	1
▲	21 375726	③ Bracket, Mtg. Valve	Montage-Bügel	Bride de fixation	1
▲	22 30268	② Fitting, Brass	Fitting	Douille	2
▲	23 24450	② Fitting, Brass, Tee	T-fitting	Douille, T	1
▲	24 374129	④ Bracket, Mtg. Valve	Montage-Bügel	Bride de fixation	1

① Serial number Seriennummer Numéro De Serie (004000-004374)

② Serial number Seriennummer Numéro De Serie (004375-)

③ Serial number Seriennummer Numéro De Serie (004000-004718)

④ Serial number Seriennummer Numéro De Serie (004719-)

Fig. 23 - Heater Electrical Group — Heizungselektronik — Groupe électrique radiateur

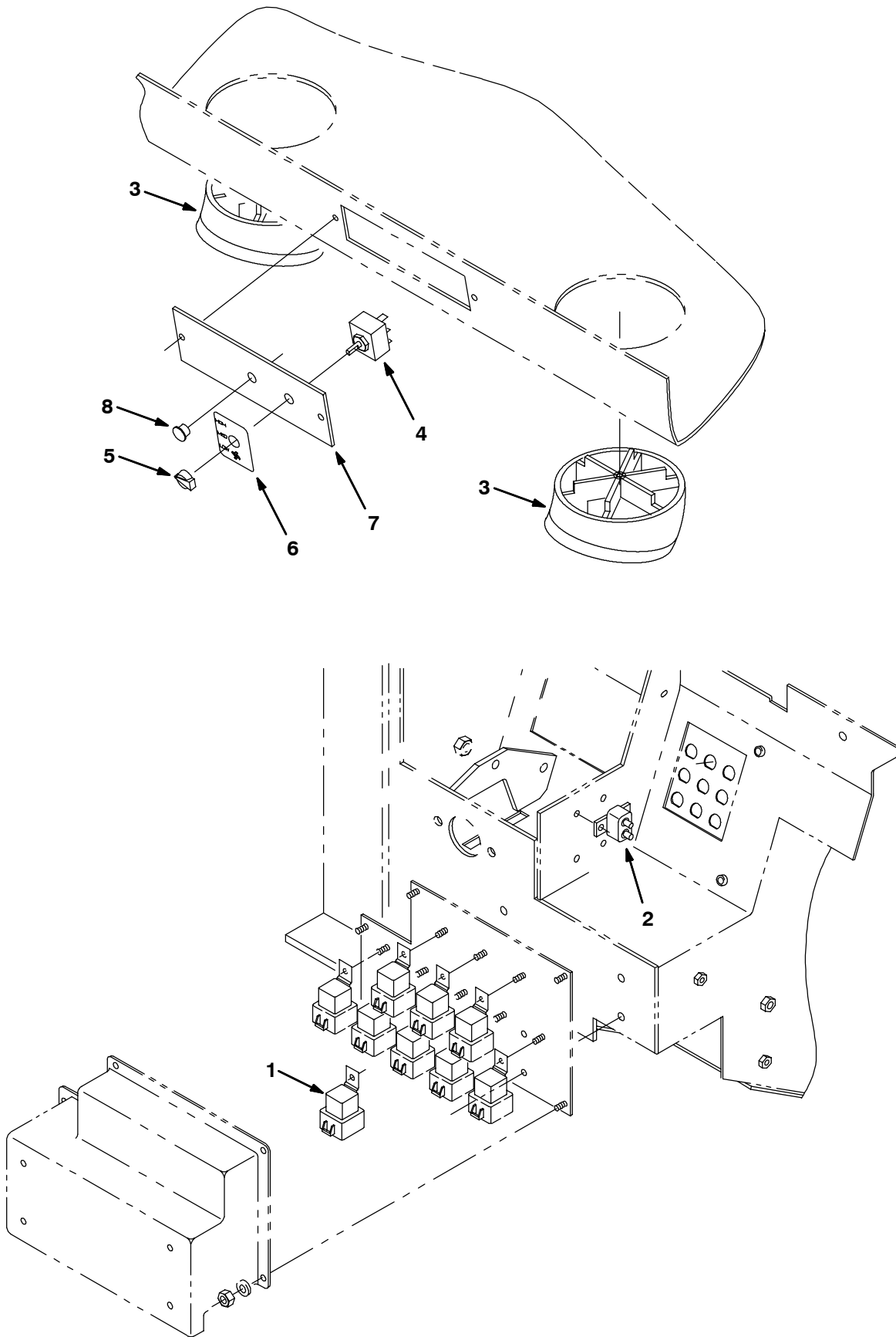


Fig. 23 - Heater Electrical Group — Heizungselektronik — Groupe électique radiateur

NOTE: Heater Kit, Tennant Part Number 380610, includes Fig. 22 and Fig. 23.

HINWEIS: Heizungseinheit, Tennant-Bestell-Nr. 380610, enthalten Fig. 22 und Fig. 23.

REMARQUE: Jeu de pièces radiateur, tennant article n° 380610, comprend Fig. 22 et Fig. 23.

Ref.	Tennant Part No.	Description	Bezeichnung	Designation	Qty/ Zahl
1	56186	Relay, shrouded, 12 vdc	Relais	Relais	1
2	76473	Circuitbreaker	Schutzschalter	Coupe-circuit	1
3	380617	Duct, Heater A/C	Leitkanal	Canalisation	2
4	380619	Switch,3Way Blow	Schalter	Interrupteur	1
5	380661	Knob	Knopf	Bouton	1
6	380662	Label, Hi/Med/Lo	Aufkleber	Autocollant	1
7	380690	Plate, Switch	Platte	Plaque, Plateau	1
8	56992	Plugbtn .50h .03-.12 blacknyl	Kerzen-Knopf	Bouchon	1

Fig. 24 - Alternator Group, SE — Lichtmaschinen-Gruppe, SE — Groupe alternateur, SE

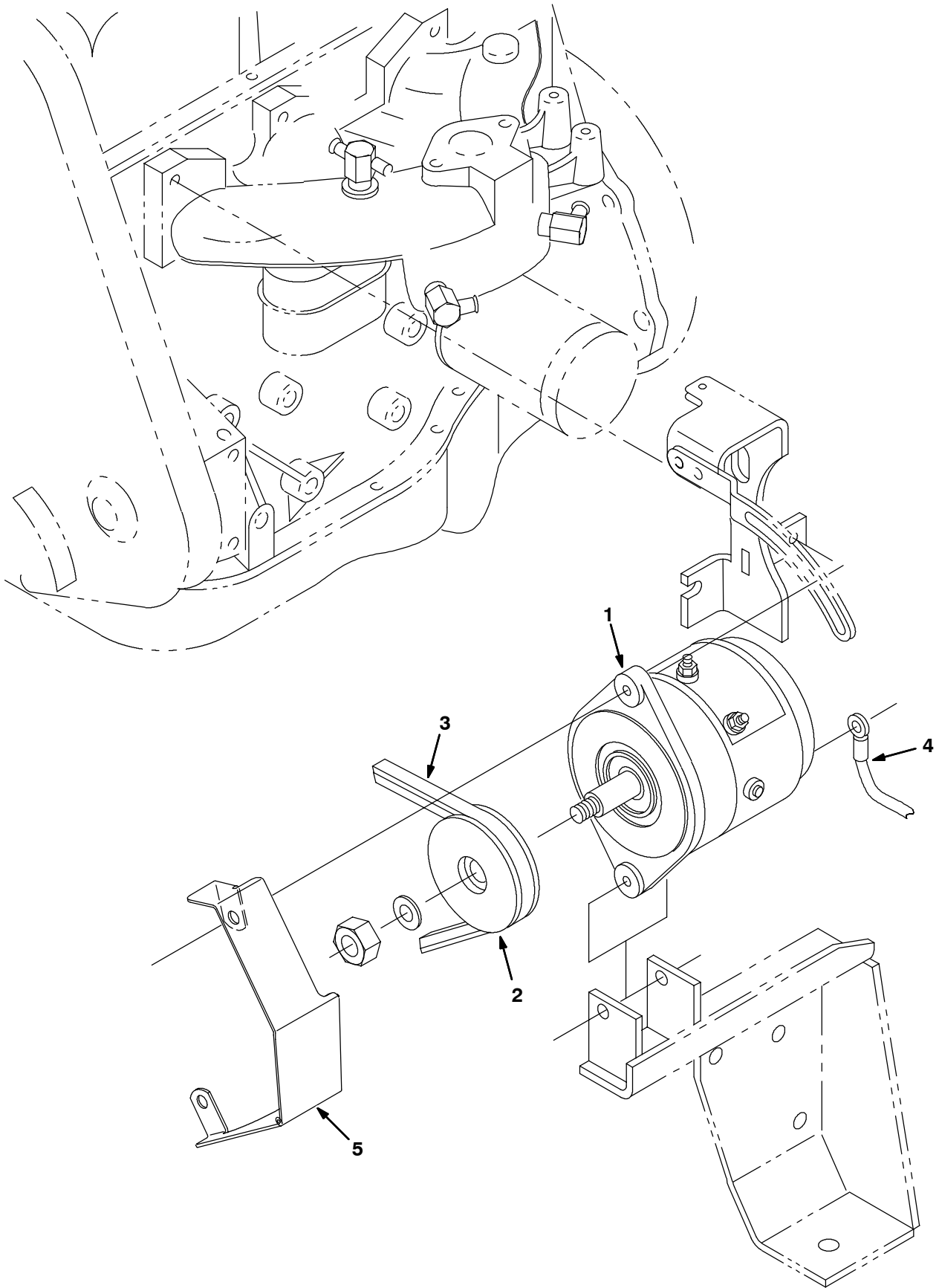


Fig. 24 - Alternator Group, SE — Lichtmaschinen-Gruppe, SE — Groupe alternateur, SE

	Tennant				Qty/ Zahl
Ref.	Part No.	Description	Bezeichnung	Designation	
▽	380702	Kit, Alternator	Drehstromlichtmaschine satz	Jeu de pièces, Alternateur	1
▲	1 75828	Alternator	Lichtmaschine	Alternateur	1
▲	2 77555	Sheave, alternator, se	Riemenscheiben	Roue	1
▲	3 83641	Belt, v	Riemen, v	Courroie, v	1
▲	4 31525	Wire, ground	Draht, boden	Fil, sol	1
▲	5 21223	Guard, alternator	Schutz	Protecteur	1

OPTIONS - ZUBEHÖR - PIÈCES OPTIONS

Fig. 25 - Vacuum Wand Kit — Handsauger-Satz — Jeu de pièces manche d'aspiration

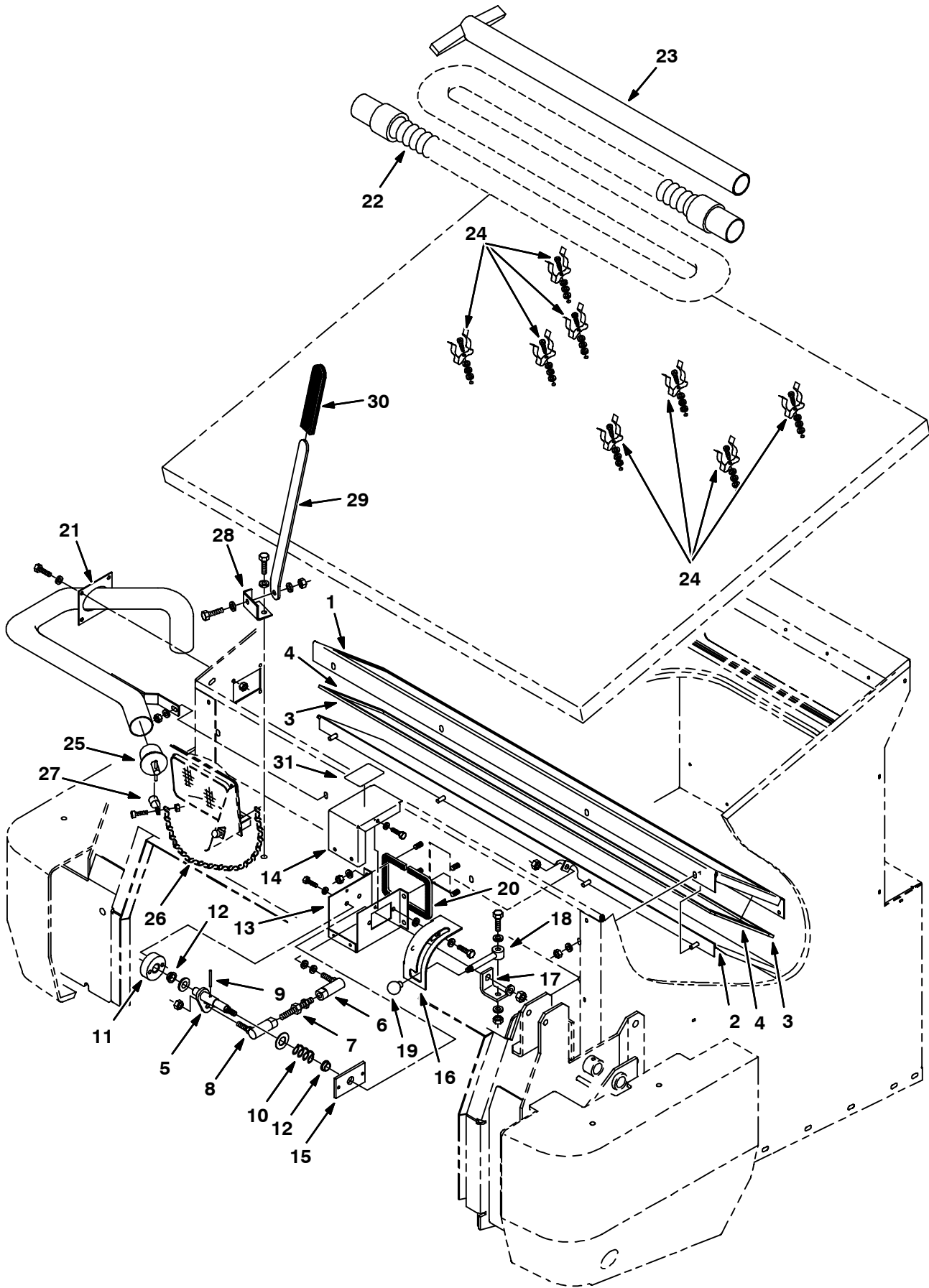


Fig. 25 - Vacuum Wand Kit — Handsauger-Satz — Jeu de pièces manche d'aspiration

Ref.	Tennant Part No.	Description	Bezeichnung	Designation	Qty/ Zahl
▽	70668	Wand kit, vac	Handabsaugung Satz	Jeu de pièces Aspiration à main	1
▲	1 73871	Plate, mounting, vac door	Befestigungsplatte	Plaque de montage	1
▲	2 75701	Plate wldt, vac door	Platte	Plaque, Plateau	1
▲	3 75876	Seal, foam rbr, .19 .75w 47.1l	Dichtung	Joint	2
▲	4 75877	Seal, foam rbr .19 .75w 8.43l	Dichtung	Joint	2
▲	5 21047	Shaft	Welle	Axe	1
▲	6 82962	Balljoint	Kugellager	Joint à rotule	1
▲	7 11676	Stud, adj	Stiftschraube, adj. verstellbar	Goujon, réglable	1
▲	8 51531	Balljoint	Kugellager	Joint à rotule	1
▲	9 23146	Pin	Stift	Goupille	1
▲	10 19035	Spring, compression	Feder, kompression	Ressort, compression	1
▲	11 21041	Disc	Scheibe	Disque	1
▲	12 04843	Bearing, flange	Lager	Palier, Roulement	2
▲	13 21054	Box	Kasten	Boîtier	1
▲	14 21104	Panel, cover	Blech, Tabel	Tableau	1
▲	15 73880	Plate	Schild	Plaque signalétique	1
▲	16 79646	Plate, latch	Platte	Plaque, Plateau	1
▲	17 79647	Angle	Profil	Angle	1
▲	18 79644	Handle	Handgriff	Poignée	1
▲	19 26565	Knob,0.38-16,1.25dia,plastic	Knopf	Bouton	1
▲	20 79674	Seal	Dichtung	Joint	1
▲	21 74074	Adaptor	Zwischenstück	Raccord	1
▲	22 54009	Hose, vacuum, with cuff	Vakuumschlauch	Tuyau	1
▲	23 54012	Wand	Handsauger	Manche	1
▲	24 36158	Clip	Federklemme	Attache	8
▲	25 42124	Plug, drain	Stopfen, ablassen	Bouchon, vidange	1
▲	26 374012	Chain	Kette	Chaîne	1
▲	27 26395-2	Clamp, cable	Kabelschelle	Attache cable	1
▲	28 76286	Adaptor	Zwischenstück	Raccord	1
▲	29 76338	Bar	Stab	Barre	1
▲	30 70659	Grip, handle, flat	Handgriff	Poignée	2
▲	31 76406	Label, vac wand	Aufkleber	Autocollant	1

Fig. 26 - Side Brush Dust Control Kit — Seitenbürsten-Staubschutz-Satz —
Jeu de pièces aspiration de la brosse latérale

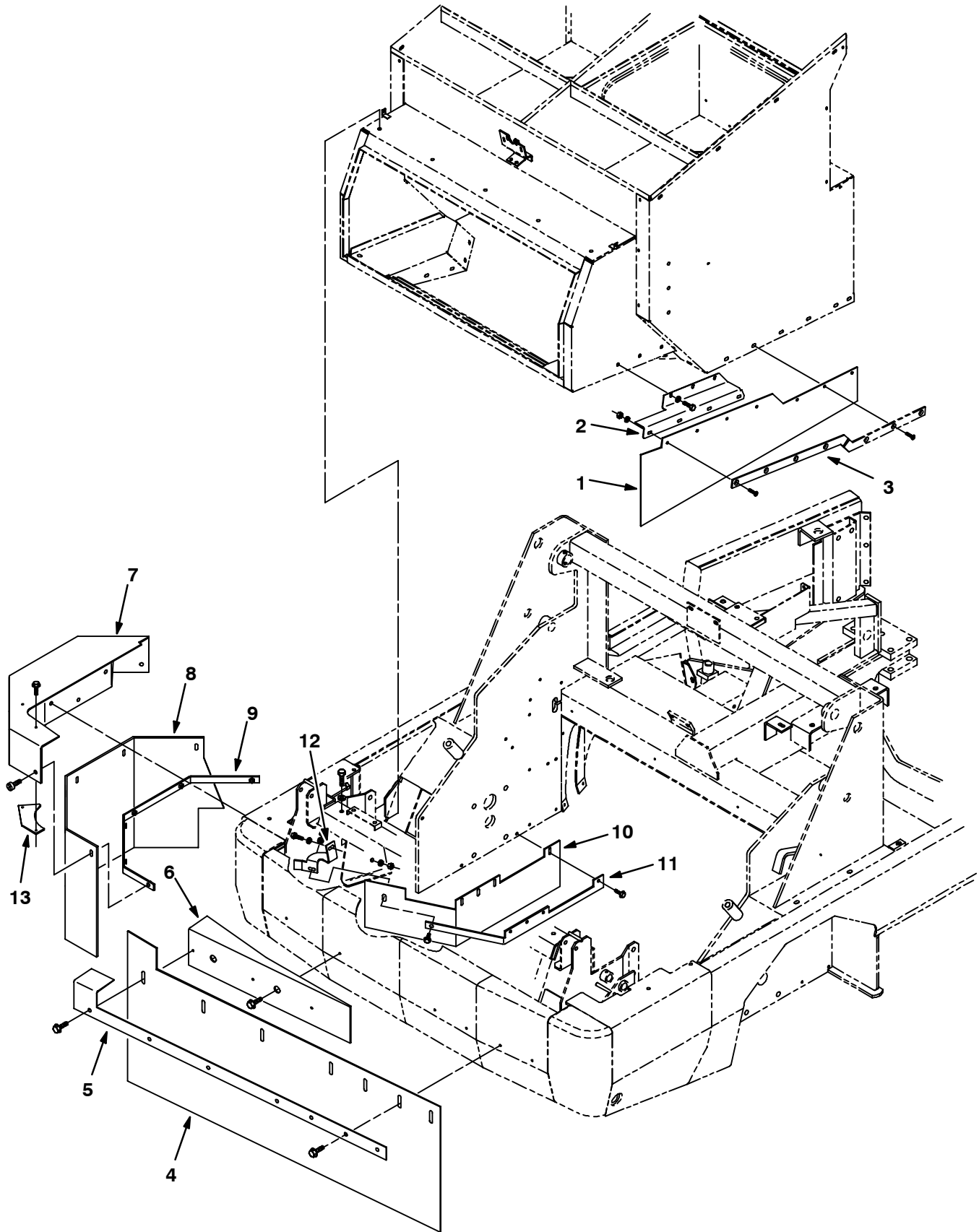
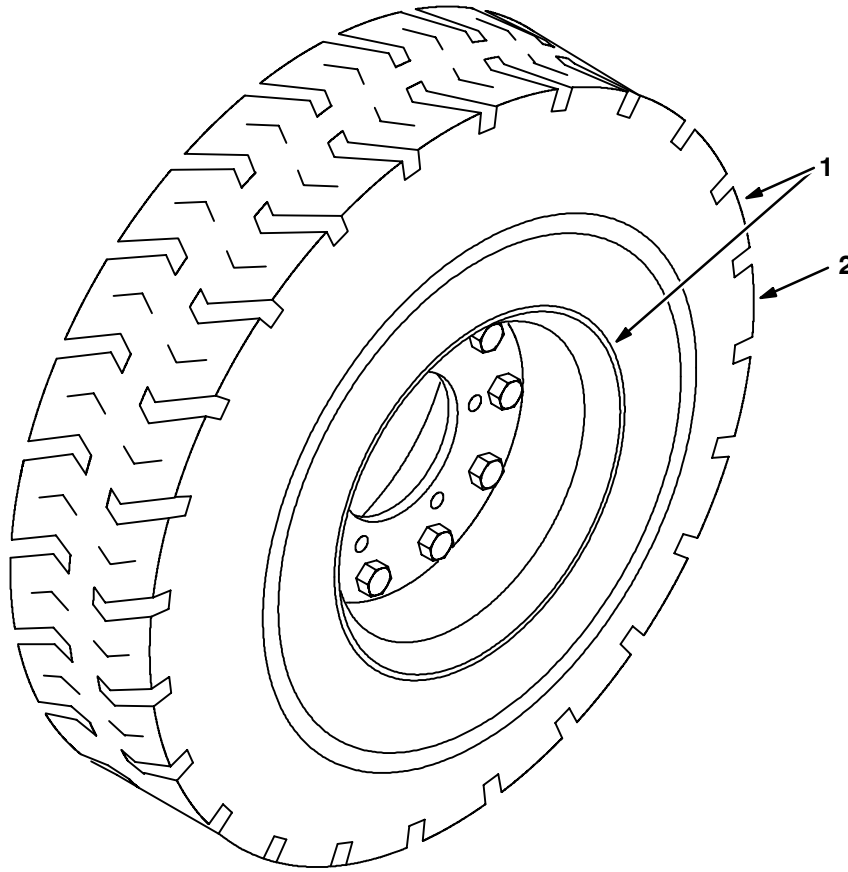


Fig. 26 - Side Brush Dust Control Kit — Seitenbürsten-Staubschutz-Satz —
Jeu de pièces aspiration de la brosse latérale

	Ref.	Tennant Part No.	Description	Bezeichnung	Designation	Qty/ Zahl
▽		76100	Dust control kit, side brush	Seitenbürsten-Staubschutz-Satz	Jeu de pièces aspiration de la brosse latérale	1
▲	1	76036	Skirt, deflection	Schürze	Jupe	1
▲	2	76030	Bracket, mtg	Bügel, montage	Support, montage	1
▲	3	76038	Strip, retainer	Metallprofil, halterung	Bande, arrêtoir	1
▲	4	75901	Skirt, cover, sbdc	Schürze	Jupe	1
▲	5	76049	Skirt, retainer	Schürze, halterung	Jupe, arrêtoir	1
▲	6	77759	Bracket	Bügel	Support	1
▲	7	75989	Plate wldt, skirt	Platte	Plaque, Plateau	1
▲	8	76069	Skirt, cover, sbdc	Schürze	Jupe	1
▲	9	76055	Plate, retainer	Schild, halterung	Plaque signalétique, arrêtoir	1
▲	10	76074	Skirt	Schürze	Jupe	1
▲	11	76081	Skirt	Schürze	Jupe	1
▲	12	76084	Bracket	Bügel	Support	1
▲	13	77755	Plate	Schild	Plaque signalétique	1

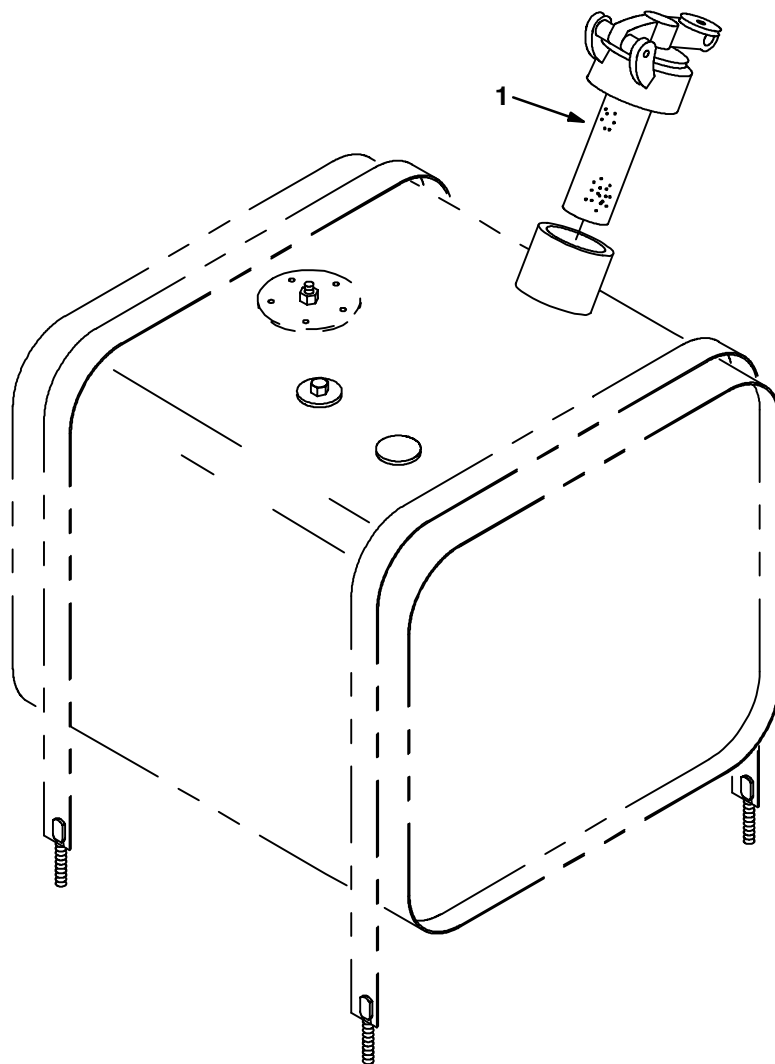
Fig. 27 - Solid Tire and Rim Assembly — Vollgummireifen- und Felgen-Satz — Ensemble roue pleine et jante



07666 - ALL

	Ref.	Tennant Part No.	Description	Bezeichnung	Designation	Qty/ Zahl
▽	1	21671	Tire & rim assy, solid6.5	Vollgummireifen- und Felgen-Satz	Ensemble roue pleine et jante	1
▲	2	63228	Tire, solid 6.50-10	Vollgummireifen	Bandage Plein	1

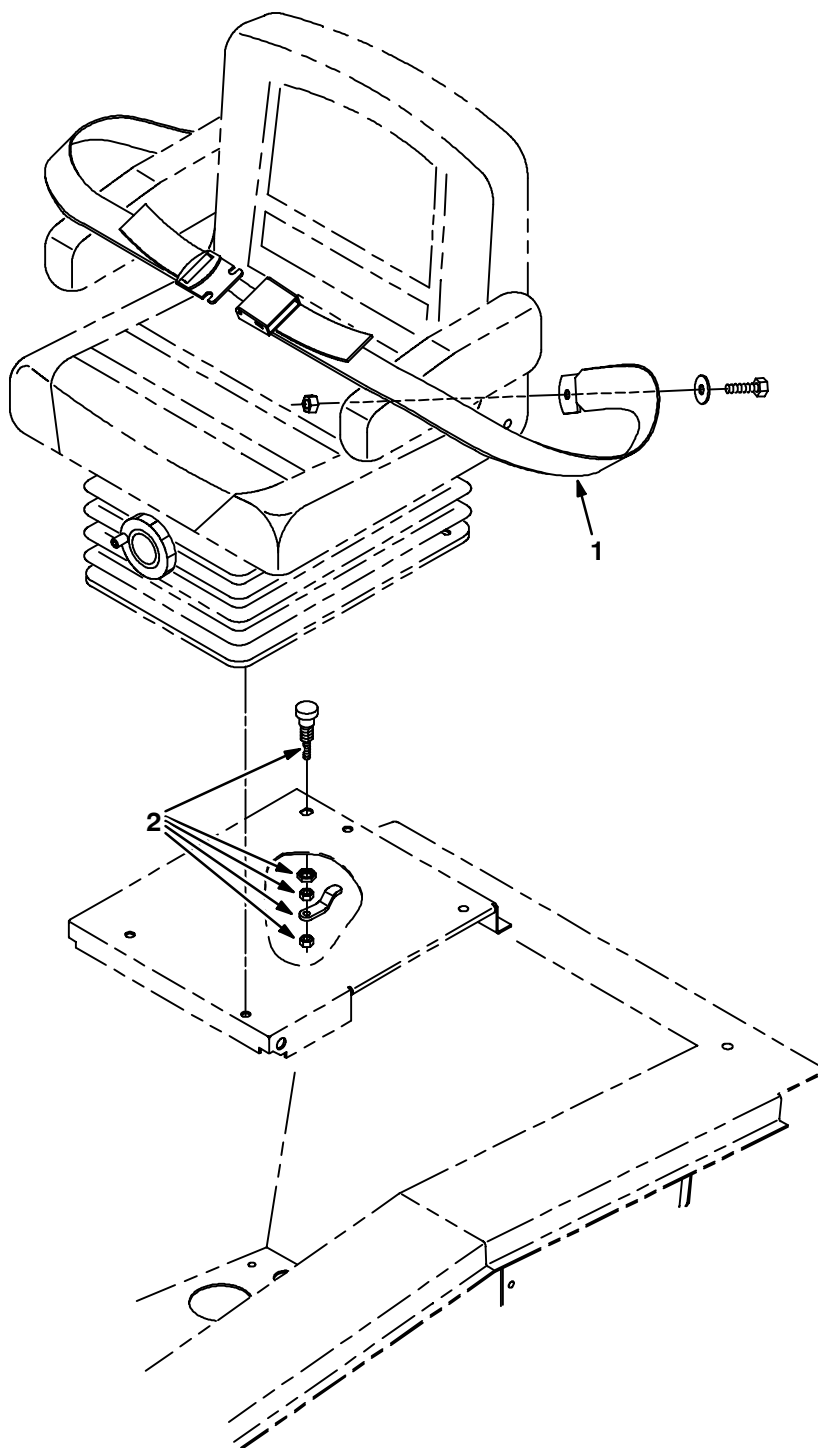
Fig. 28 - Protectoseal Fuel Tank Cap Group — Protectoseal-Kraftstofftankverschluß-Gruppe —
Groupe couvercle du réservoir de carburant à joint protecto



07471 - ALL

Ref.	Tennant Part No.	Description	Bezeichnung	Designation	Qty/ Zahl
1	02506-6	Cap, fuel, protectoseal	Protectoseal-Kraftstofftank- verschluß	couvercle du réservoir de car- burant à joint protecto	1

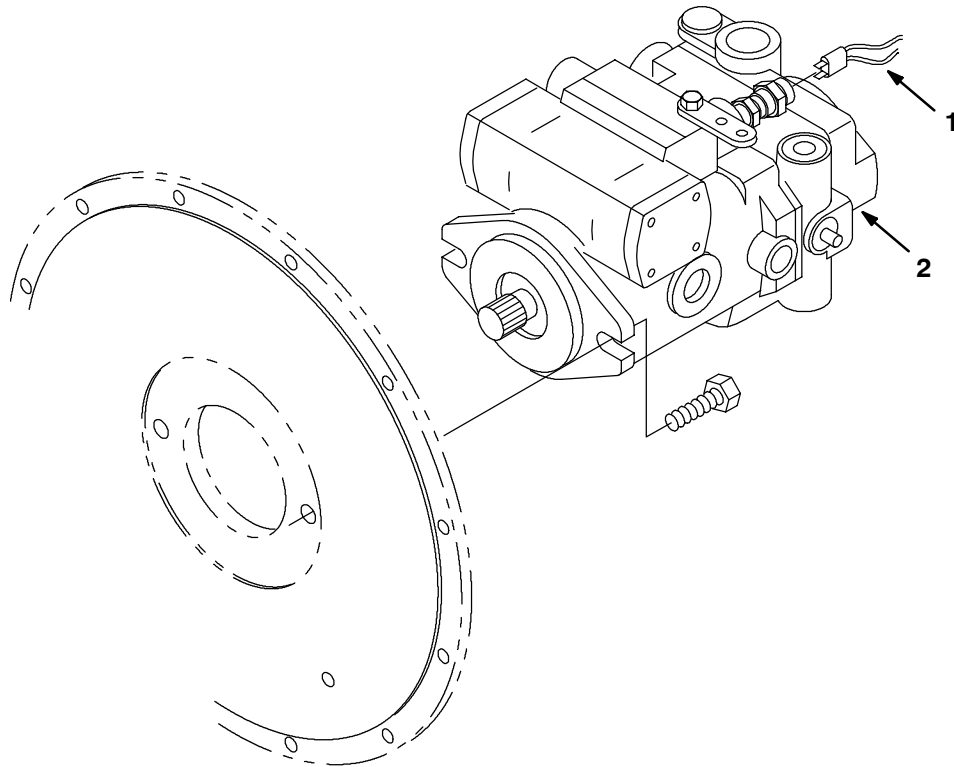
Fig. 29 - Seat Belt Kit — Sitzgurt-Satz — Jeu de pièces ceinture de sécurité



07674 - ALL

	Ref.	Tennant Part No.	Description	Bezeichnung	Designation	Qty/ Zahl
▽		70690	Kit, seat belt	Sitzgurt-satz	Jeu de pièces Ceinture de Sécurité	1
▲	1	30533	Belt, seat	Sitzgurt	Ceinture de Sécurité	1
▲	2	87337	Latch, door	Sperre	Loquet	1

Fig. 30 - Neutral Start Group — Leerlauf-Start-Einheit — Groupe démarrage au point mort



09831 - ALL

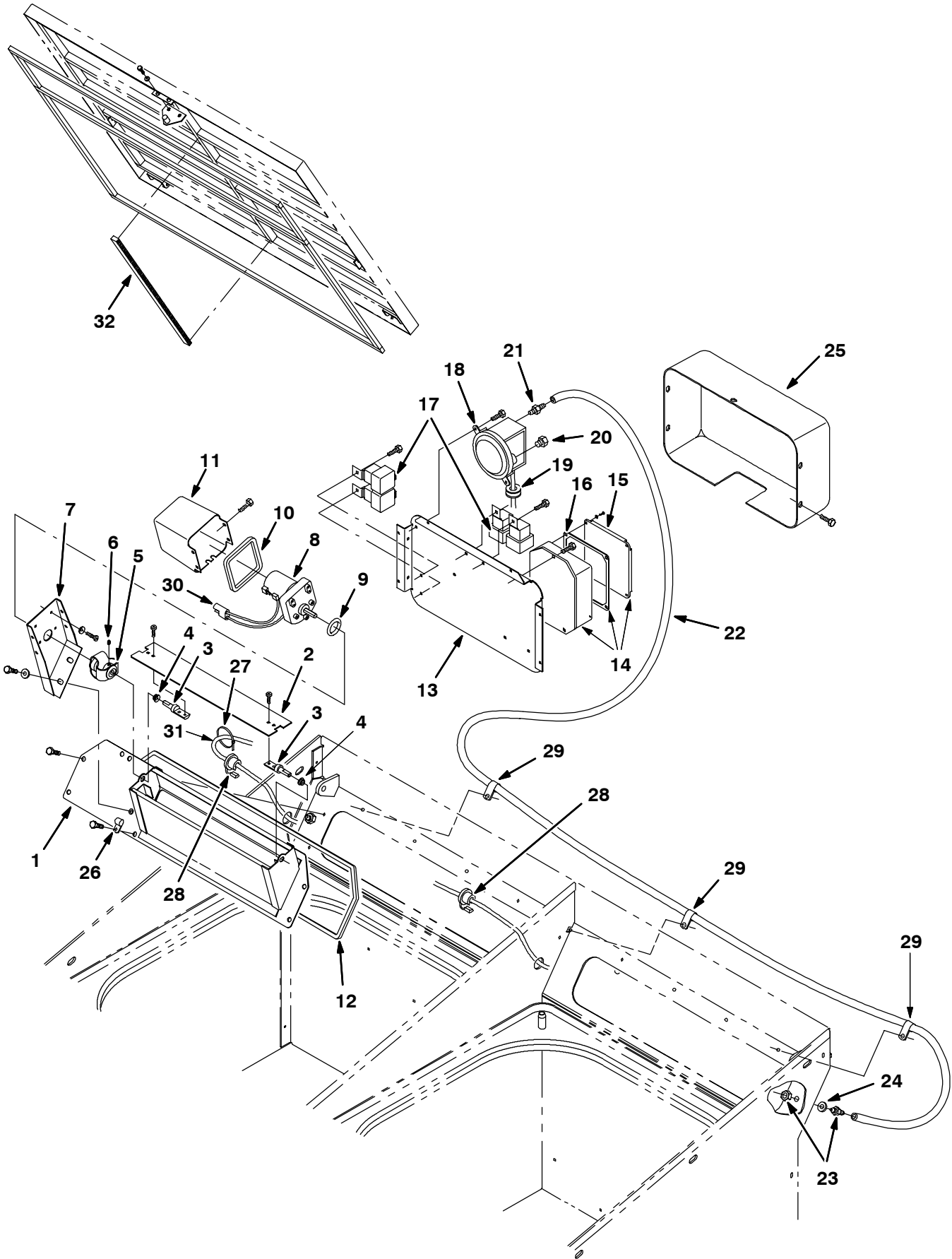
Ref.	Tennant Part No.	Description	Bezeichnung	Designation	Qty/ Zahl
1	63407	Harness, start	Kabelstrang	Faisceau De Fils	1
2	74164	① Pump, hyd piston v 2.48 (See breakdowns)	Hydraulikpumpe	Pompe Hydraulique	1
2	373405	② Pump, hyd piston v 2.48 (See breakdowns)	Hydraulikpumpe	Pompe Hydraulique	1

① Serial number Seriennummer Numéro De Serie (004000-004586)

② Serial number Seriennummer Numéro De Serie (004587-)

OPTIONS - ZUBEHÖR - PIÈCES OPTIONS

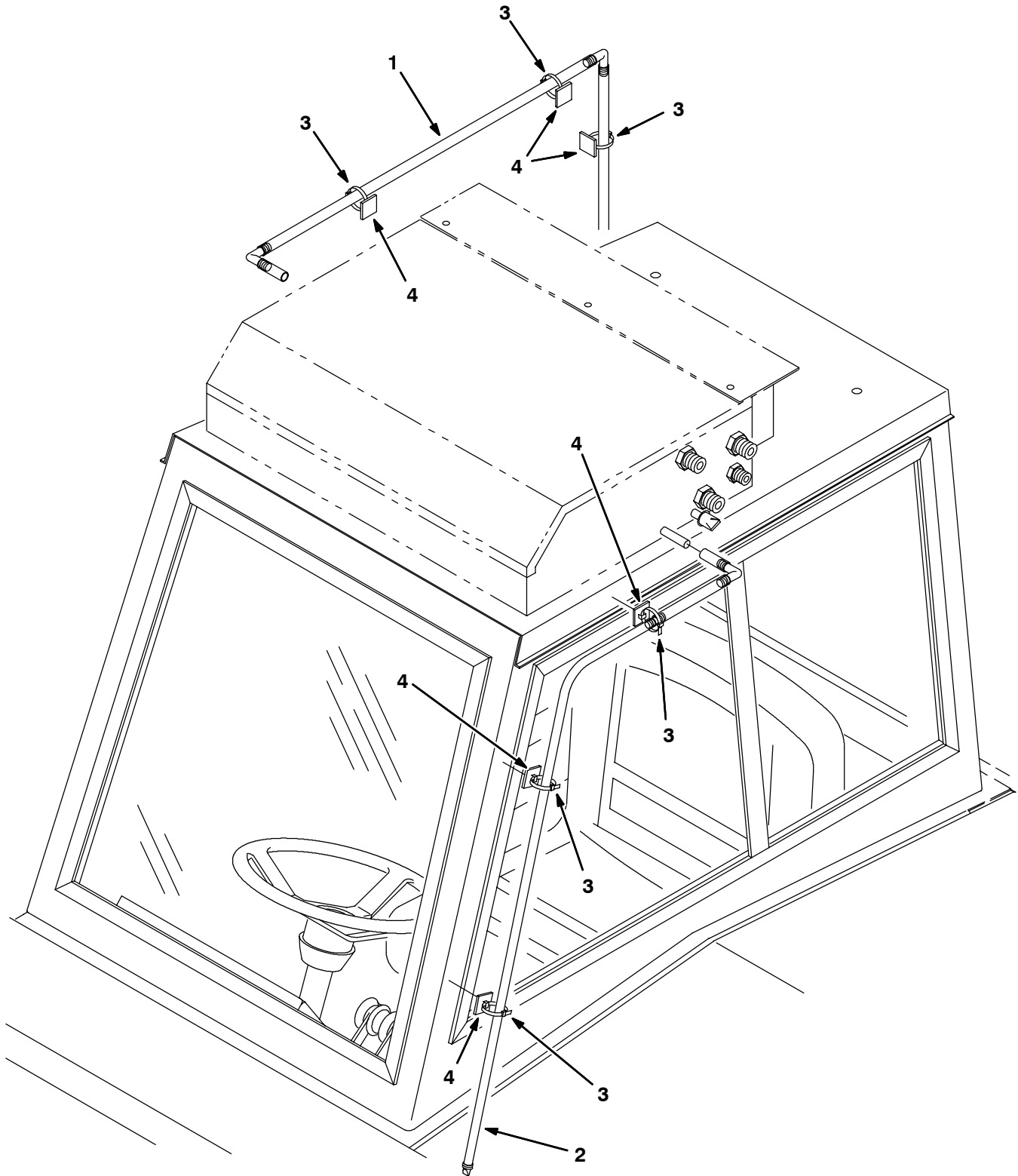
Fig. 31 - RFS Filter System Group — Regenerativfilter-Systemeinheit —
Groupe système de filtre régénératif



**Fig. 31 - RFS Filter System Group — Regenerativfilter-Systemeinheit —
Groupe système de filtre régénératif**

	Ref.	Tennant Part No.	Description	Bezeichnung	Designation	Qty/ Zahl
▽		79174	Rfs kit	Regenerativfilter-Systemeinheit	Groupe système de filtre régénératif	1
▲	1	79160	Duct	Kanal	Conduit	2
▲	2	79156	Plate, shutter	Platte	Plaque, Plateau	2
▲	3	79159	Shaft, pivot	Welle	Arbre, Axe	4
▲	4	11747	Bearing	Lager	Palier	4
▲	5	79158	Coupling	Kopplung	Accouplement	2
▲	6	20634	Screw, set, #10-24 x 0.25, nl	Schraube	Vis De Pression	4
▲	7	79157	Bracket, mtg	Bügel, montage	Support, montage	2
▲	8	79170	Motor, elec	Elektromotor	Moteur électrique	2
▲	9	79172	Seal, o-ring	Dichtung	Joint	2
▲	10	79167	Seal	Dichtung	Joint	2
▲	11	79155	Cover, motor	Deckel	Couvercle	2
▲	12	79168	Seal	Dichtung	Joint	2
▲	13	79177	Plate, mounting, rfs control	Platte	Plaque, Plateau	1
▲▽	14	79176	Controller	Steuengerät	Régulateur	1
▲▲	15	59954	Cover, Housing	Deckel	Couvercle	1
▲▲	16	59921	Gasket, Cover	Dichtungen, Abdeckung, Alu	Joint, Couvercle, Aluminium	1
▲	17	56186	Relay, shrouded, 12 vdc	Relais	Relais	4
▲	18	75465	Switch, pressure	Schalter	Interrupteur	1
▲	19	10632-4	Grommet, rubber	Seilring	Virole	1
▲	20	82739	Fitting, breather	Fitting	Douille	1
▲	21	40607	Fitting, brass, str	Armatur, messing, gerade	Raccord, laiton, droit	1
▲	22	21301	Hose, vacuum	Schlauch, vakuum	Tuyau, aspiration	1
▲	23	39923	Fitting, bkhd	Armatur, schott	Raccord, cloison de séparation	1
▲	24	43454	Washer	Unterlegscheibe	Rondelle	1
▲	25	79169	Cover, electrical	Deckel	Couvercle	1
▲	26	40678	Clamp, cable	Kabelschelle	Serre-câble	2
▲	27	49266	Tie, cable 7.50lg	Spannstrebe	Serre-cable	12
▲	28	34864	Strainrelief	Druckentlastung	Soulageur de traction	2
▲	29	46236	Clamp, cable	Kabelschelle	Serre-câble	3
▲	30	79025	Harness, motor	Kabelstrang	Faisceau De Fils	2
▲	31	79026	Harness, hopper	Kabelstrang	Faisceau De Fils	1
▲		83706	Harness, jumper	Kabelbaum, überbrückungsdraht	Faisceau de fils, câble de controle	1
▲	32	70851	Seal, urethane	Dichtung	Joint	1
▲		44961	Tie, cable	Spannstrebe	Serre-cable	28
▲		23935	Seal, filter	Dichtung	Joint	2
▲		57809	Breaker-Cicuit	Sicherungsautomat	Coupe-circuit	2

**Fig. 32 - Air Conditioning Drain Hose Kit - Klimaanlage-Ablassschlauch-Satz -
Lot tuyau de drainage du climatiseur**

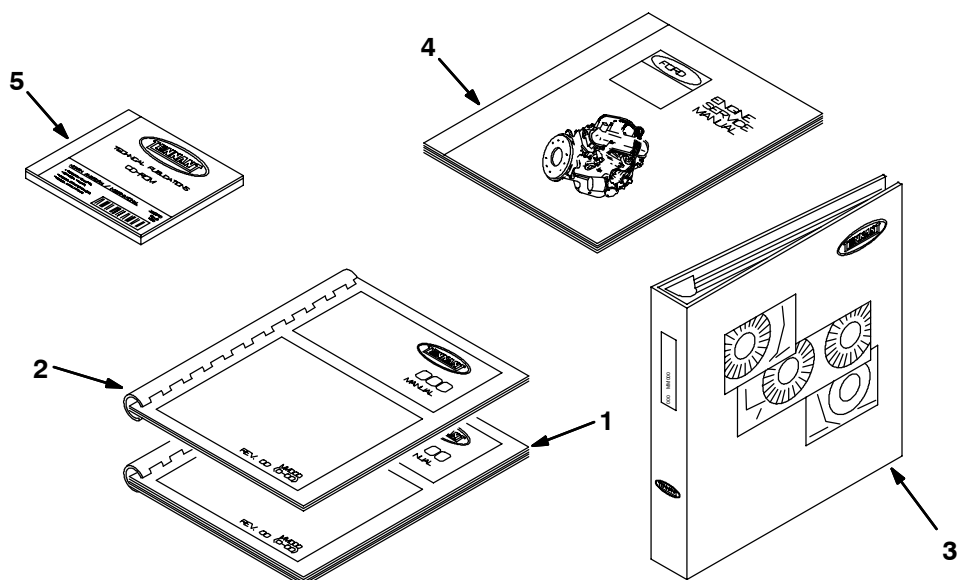


**Fig. 32 - Air Conditioning Drain Hose Kit - Klimaanlage-Ablassschlauch-Satz -
Lot tuyau de drainage du climatiseur**

	Ref.	Tennant Part No.	Description	Bezeichnung	Designation	Qty/ Zahl
▽		374133	Kit, Ci, Drain Hose, A/C	Klimaanlage-Ablassschlauch-Satz	Lot tuyau de drainage du climatiseur	1
▲	1	374134	Hose Assy, Drain, A/C	Schlauch	Durite	1
▲	2	374135	Hose Assy, Drain, A/C	Schlauch	Durite	1
▲	3	49266	Tie, Cable, Nyl, 07.3l .19w 1.8 Max D	Kabelbinder, 20cm	Serre-Cable, 20cm	10
▲	4	55248	Mount, Cable Tie	Kabelhalter	Appui Lien Cable	10

OPTIONS - ZUBEHÖR - PIÈCES OPTIONS

Fig. 33 - Documentation Group — Dokumentations-Gruppe — Groupe documentation



07501 - 800, G, LP, CE

Ref.	Tennant Part No.	Description	Bezeichnung	Designation	Qty/ Zahl
1	330126	Manual Parts 800G	Ersatzteilbuch 800G	Livre des Pièces 800G	1
2	330127	Manual-Inst 800G DE	Bedienungsanleitung, DE	Manuel d'utilisation, DE	1
2	330128	Manual-Inst 800G DK	Bedienungsanleitung, DK	Manuel d'utilisation, DK	1
2	330129	Manual-Inst 800G EN	Bedienungsanleitung, EN	Manuel d'utilisation, EN	1
2	330130	Manual-Inst 800G ES	Bedienungsanleitung, ES	Manuel d'utilisation, ES	1
2	330131	Manual-Inst 800G FI	Bedienungsanleitung, FI	Manuel d'utilisation, FI	1
2	330132	Manual-Inst 800G FR	Bedienungsanleitung, FR	Manuel d'utilisation, FR	1
2	330133	Manual-Inst 800G GR	Bedienungsanleitung, GR	Manuel d'utilisation, GR	1
2	330134	Manual-Inst 800G IT	Bedienungsanleitung, IT	Manuel d'utilisation, IT	1
2	330135	Manual-Inst 800G NL	Bedienungsanleitung, NL	Manuel d'utilisation, NL	1
2	330136	Manual-Inst 800G NO	Bedienungsanleitung, NO	Manuel d'utilisation, NO	1
2	330137	Manual-Inst 800G PT	Bedienungsanleitung, PT	Manuel d'utilisation, PT	1
2	330138	Manual-Inst 800G SE	Bedienungsanleitung, SE	Manuel d'utilisation, SE	1
3	MM337	Manual, Service 800/810	Servicekatalog	Livre des service	1
4	21791	Service Manual FD (Lrg) 2.3L	Motor Servicekatalog	Livre des service Moteur	1
4	385439	Service Manual FD (Lrg) 2.5L	Motor Servicekatalog	Livre des service Moteur	1
5	330716	Manual, Cd-Rom, Parts, All (Ce)	Handbuch, Cd-Rom, Teile, (Ce)	Manuel, Cd-Rom, Pièces, (Ce)	1

EN = English, DE = Deutsch, FR = Français, NL = Nederlands, ES = Español, IT = Italiano, SE = Svenska, DK = Dansk, NO = Norsk, FI = Suomi, PT = Português

CONTENTS

**INHALTSVERZEICHNIS
TABLE DES MATIERES**

**PAGE/
SEITE**

Fig. 1 - Hydraulic Piston Pump Breakdown, 74163 Hydraulik-Kolbenpumpen-Komponente Composantes pompe hydraulique à pistons	4-4
Fig. 2 - Hydraulic Piston Pump Breakdown, 74163 Hydraulik-Kolbenpumpen-Komponente Composantes pompe hydraulique à pistons	4-6
Fig. 3 - Hydraulic Piston Pump Breakdown, 373404 Hydraulik-Kolbenpumpen-Komponente Composantes pompe hydraulique à pistons	4-8
Fig. 4 - Hydraulic Piston Pump Breakdown, 373404 Hydraulik-Kolbenpumpen-Komponente Composantes pompe hydraulique à pistons	4-10
Fig. 5 - Hydraulic Manual Control Breakdown, 74273 Hydraulik-Steuerventil-Komponente Composantes soupape de commande hydraulique	4-12
Fig. 6 - Hydraulic Piston Pump Breakdown, 74164 Hydraulik-Kolbenpumpen-Komponente Composantes pompe hydraulique à pistons	4-14
Fig. 7 - Hydraulic Piston Pump Breakdown, 74164 Hydraulik-Kolbenpumpen-Komponente Composantes pompe hydraulique à pistons	4-16
Fig. 8 - Hydraulic Piston Pump Breakdown, 373405 Hydraulik-Kolbenpumpen-Komponente Composantes pompe hydraulique à pistons	4-18
Fig. 9 - Hydraulic Piston Pump Breakdown, 373405 Hydraulik-Kolbenpumpen-Komponente Composantes pompe hydraulique à pistons	4-20
Fig. 10 - Hydraulic Manual Control Breakdown, 373369 Hydraulik-Steuerventil-Komponente Composantes soupape de commande hydraulique	4-22
Fig. 11 - Hydraulic Gear Pump Breakdown, 62561 Hydraulik-Getriebepumpe-Komponente Composantes pompe à engrenage hydraulique	4-24
Fig. 12 - Hydraulic Motor Breakdown, 63426 Hydraulik-Motor-Komponente Composantes moteur hydraulique	4-26
Fig. 13 - Hydraulic Motor Breakdown, 22626 Hydraulik-Motor-Komponente Composantes moteur hydraulique	4-28
Fig. 14 - Hydraulic Motor Breakdown, 53434 Hydraulik-Motor-Komponente Composantes moteur hydraulique	4-30
Fig. 15 - Hydraulic Motor Breakdown, 79781 Hydraulik-Motor-Komponente Composantes moteur hydraulique	4-31
Fig. 16 - Hydraulic Motor Breakdown, 19117 Hydraulik-Motor-Komponente Composantes moteur hydraulique	4-32
Fig. 17 - Hydraulic Motor Breakdown, 63542 Hydraulik-Motor-Komponente Composantes moteur hydraulique	4-33
Fig. 18 - Hydraulic Steering Valve Breakdown, 65242 Hydraulik-Lenkventil-Komponente Composantes soupape de direction hydraulique	4-34

COMPOSANTES - KOMPONENTEN - BREAKDOWNS

CONTENTS

INHALTSVERZEICHNIS

TABLE DES MATIERES

PAGE/
SEITE

Fig. 19 - Hydraulic Solenoid Valve Breakdown, 84015 Hydraulik-Zugmagnetventil-Komponente Composantes soupape magnétique du système hydraulique	4-35
Fig. 20 - Hydraulic Valve Breakdown, 375563 Hydraulik-Ventil-Komponente Composantes soupape hydraulique	4-36
Fig. 21 - Hydraulic Solenoid Valve Breakdown, 84014 Hydraulik-Zugmagnetventil-Komponente Composantes soupape magnétique du système hydraulique	4-38
Fig. 22 - Hydraulic Solenoid Valve Breakdown, 84016 Hydraulik-Zugmagnetventil-Komponente Composantes soupape magnétique du système hydraulique	4-40
Fig. 23 - Hydraulic Cylinder Breakdown, 53601 Hydraulik-Zylinder-Komponente Composantes cylindre hydraulique	4-41
Fig. 24 - Hydraulic Cylinder Breakdown, 62975 Hydraulik-Zylinder-Komponente Composantes cylindre hydraulique	4-42
Fig. 25 - Cab Assembly Fahrerhaus Baugruppe Assemblage Cabine	4-44
Fig. 26 - Cab Door Assembly Fahrerhaus-Klappen-Baugruppe Assemblage porte cabine	4-48
Fig. 27 - Cab Insulation Group Fahrerhaus-Schalldämpfungsgruppe Groupe Mousse Isolation acoustique cabine	4-50
Fig. 28 - Cab Wire Harness Group Fahrerhaus Kabelstrang Gruppe Groupe faisceau de fils Cabine	4-52
Fig. 29 - AC Condenser Box Breakdown, 380625 Komponente des Luftkonditionierungs-Kondensatorgehäuses Élément de boîtier de condenseur de climatisation	4-53
Fig. 30 - AC and Heater Box Breakdown, 380613 Komponente des Luftkonditionierungs- und Heizungsgehäuses Élément de boîtier de climatisation et radiateur	4-54
Fig. 31 - Heater Box Breakdown, 380614 Komponente des Heizungsgehäuses Élément de boîtier de radiateur	4-56
Fig. 32 - Right Hand (Rh) Brake Assy, 77790 Rechts Brems Satz Côté Droit, À Droite Ensemble Frein	4-58
Fig. 33 - Left Hand (L.h.) Brake Assy, 77770 Links Brems Satz À Gauche (À G.) Ensemble Frein	4-60

COMPOSANTES - KOMPONENTEN - BREAKDOWNS

Fig. 1 - Hydraulic Piston Pump Breakdown, 74163 — Hydraulik-Kolbenpumpen-Komponente — Composantes pompe hydraulique à pistons

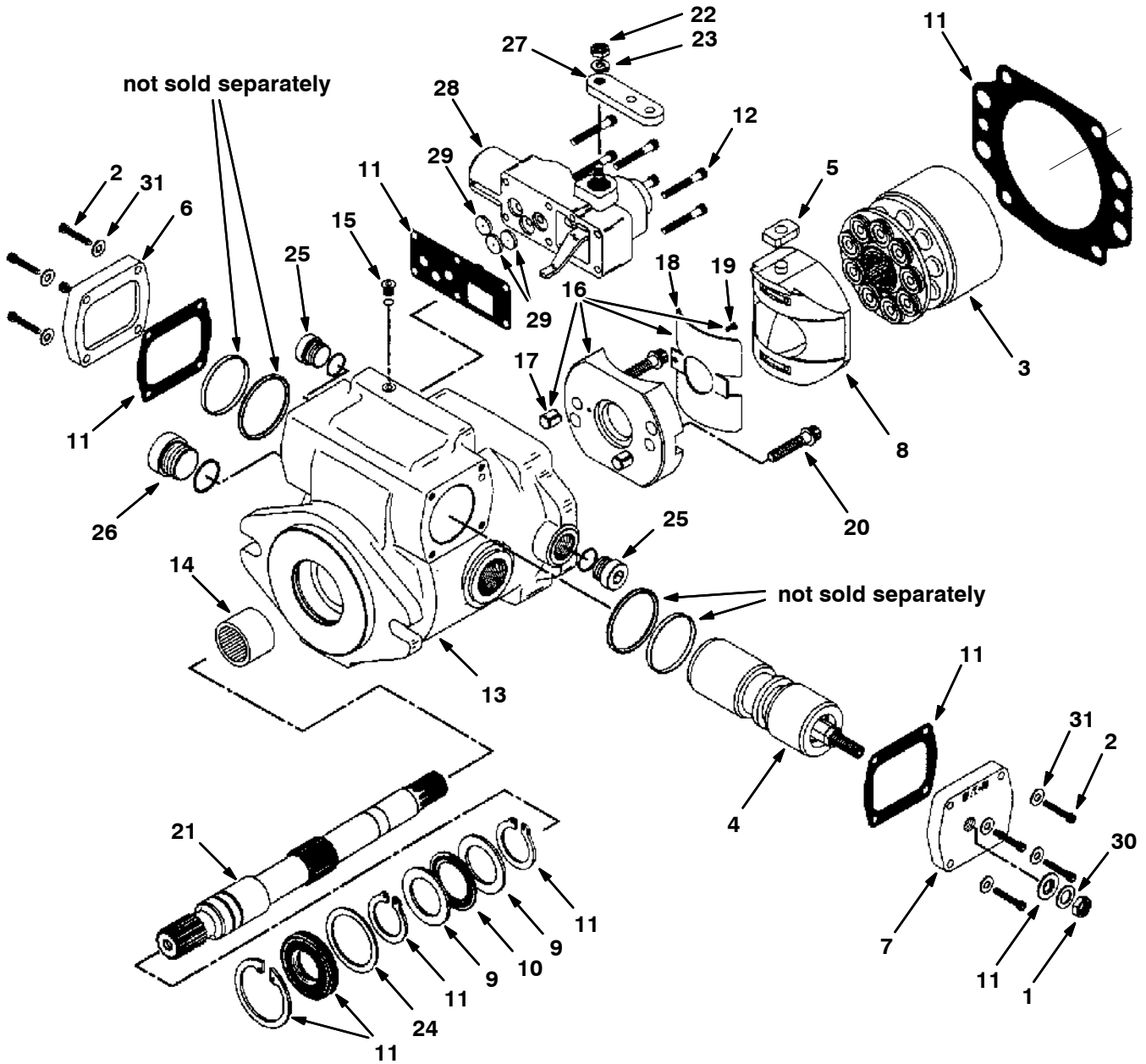


Fig. 1 - Hydraulic Piston Pump Breakdown, 74163 — Hydraulik-Kolbenpumpen-Komponente — Composantes pompe hydraulique à pistons

NOTE: Piston Pump, TENNANT Part Number 74163, includes Fig. 1, Fig. 2 and Fig. 5.

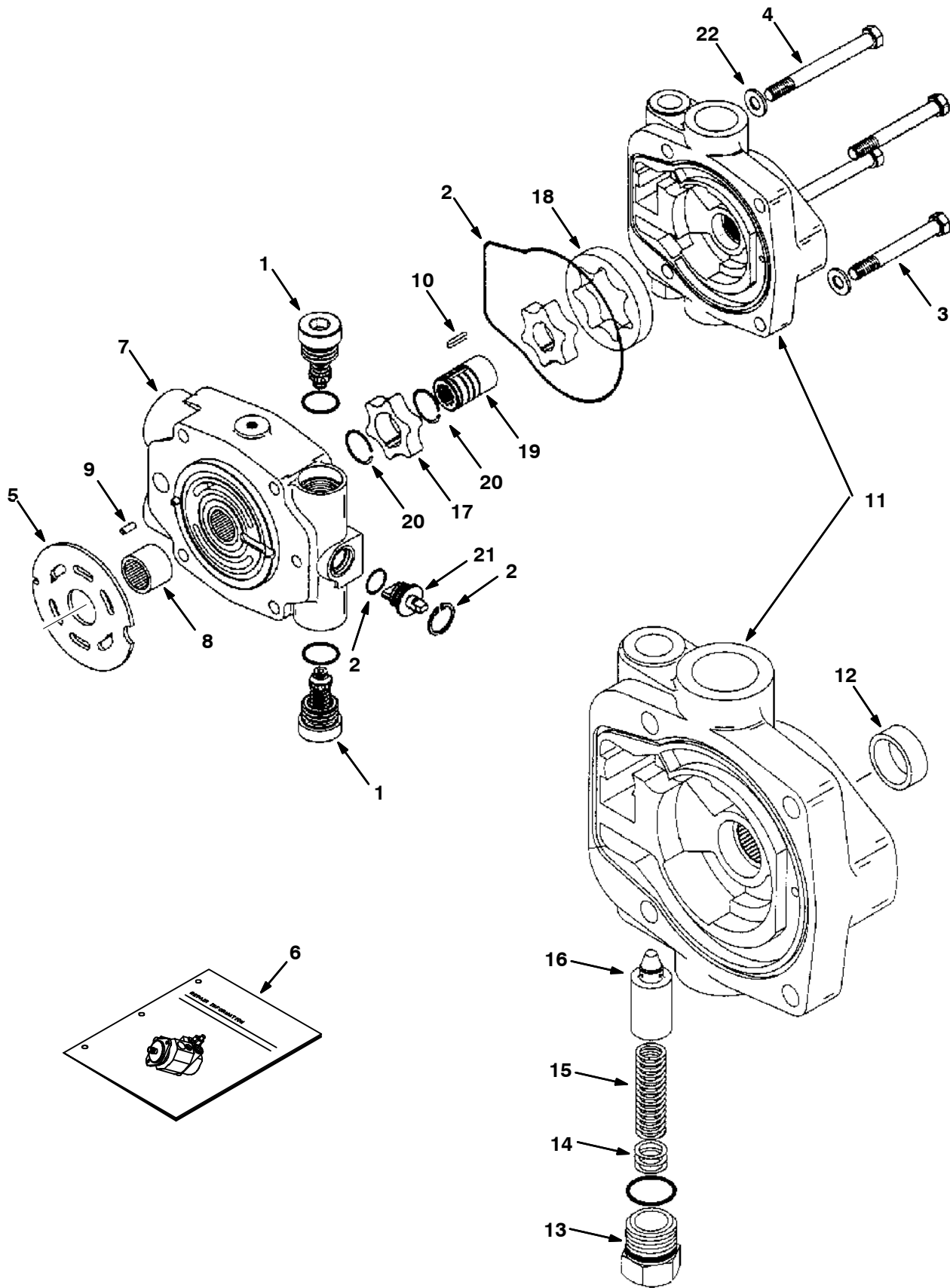
HINWEIS: Heizungseinheit, Tennant-Bestell-Nr. 74163, enthalten Fig. 1, Fig. 2 und Fig. 5.

REMARQUE: Jeu de pièces radiateur, tennant article n° 74163, comprend Fig. 1, Fig. 2 et Fig. 5.

Ref.	Tennant Part No.	Description	Bezeichnung	Designation	Qty/ Zahl
1	74184	Nut	Mutter	Ecrou	1
2	74223	Screw	Schraube	Vis	8
3	61882	Kit, Rotating, Pump, Hyd	Satz, Rotierend, Pumpe, Hydraulik	Jeu De Pièces, Tournant, Pompe, Hydraulik	1
4	74253	Piston	Kolben	Piston	1
5	74254	Follower, Piston	Stößel, Kolben	Gâchette, Piston	1
6	74256	Plate, Cover En	Platte, Deckel	Plaque, Plateau, Couvercle	1
7	74257	Plate, Cover En	Platte, Deckel	Plaque, Plateau, Couvercle	1
8	74258	Plate, Cam, [Eaton]	Schild, Nocke, [Eaton]	Plaque Signalétique, Came, [Eaton]	1
9	74240	Race, Bearing	Rennen, Lager	Chemin De Roulement, Palier	2
10	74210	Bearing	Lager	Palier	1
11	74283	Kit, Seal, Hyd, Pump	Satz, Dichtung, Hydraulik, Pumpe	Jeu De Pièces, Joint, Hydraulique, Pompe	1
12	74262	Screw	Schraube	Vis	6
▽	74263	Housing S/A En	Gehäuse	Boitier, Carter	1
▲	13 79771	Housing En	Gehäuse	Boitier, Carter	1
▲	14 37462	Bearing	Lager	Palier	1
▲	15 79742	Plug	Stopfen	Bouchon	1
▽	16 79743	Cradle Assy	Schlitten Aufbau	Berceau Assemblage	1
▲	17 79744	Dowel Bushing En	Paßtift, Büchse	Têton, Bague	2
▲	18 79745	Bushing	Durchführung	Bague	1
▲	19 79746	Screw, Cap	Kappe Schraube	Capuchon Vis	1
20	79747	Cap Screw En	Kappe Schraube	Capuchon Vis	2
21	74265	Shaft	Welle	Axe	1
22	74266	Nut	Mutter	Ecrou	1
23	74267	Washer, Lock	Unterlegscheibe, Schloß	Rondelle, Verrou	1
24	37460	Washer	Unterlegscheibe	Rondelle	1
25	13907	Plug, O-Ring	Stopfen, O-Ring	Bouchon, O-Ring	2
26	79779	Plug, O-Ring	Stopfen, O-Ring	Bouchon, O-Ring	1
27	74272	Arm	Arm	Bras	1
28	74273	Control	Steuerung	Commande	1
29	74276	Orifice, Valve	Blende, Ventil	Orifice, Valve	1
30	74280	Washer	Unterlegscheibe	Rondelle	1
31	74281	Washer En	Unterlegscheibe	Rondelle	8

COMPOSANTES - KOMPONENTEN - BREAKDOWNS

Fig. 2 - Hydraulic Piston Pump Breakdown, 74163 — Hydraulik-Kolbenpumpen-Komponente — Composantes pompe hydraulique à pistons



**Fig. 2 - Hydraulic Piston Pump Breakdown, 74163 — Hydraulik-Kolbenpumpen-Komponente —
Composantes pompe hydraulique à pistons**

NOTE: Piston Pump, TENNANT Part Number 74163, includes Fig. 1, Fig. 2 and Fig. 5.

HINWEIS: Heizungseinheit, Tennant-Bestell-Nr. 74163, enthalten Fig. 1, Fig. 2 und Fig. 5.

REMARQUE: Jeu de pièces radiateur, tennant article n° 74163, comprend Fig. 1, Fig. 2 et Fig. 5.

Ref.	Tennant Part No.	Description	Bezeichnung	Designation	Qty/ Zahl	
1	74259	Valve, Relief	Ventil, Entlastung	Valve, Décharge	2	
2	74283	Kit, Seal, Hyd, Pump	Satz, Dichtung, Hydraulik, Pumpe	Jeu De Pièces, Joint, Hydraulique, Pompe	1	
3	74260	Screw, Cap En	Kappe Schraube	Capuchon Vis	2	
4	74261	Screw, Cap En	Kappe Schraube	Capuchon Vis	2	
5	61886	Plate, Valve, [Eaton]	Schild, Ventil, [Eaton]	Plaque Signalétique, Valve, [Eaton]	1	
6	79708	Repair Info, Pump	Reparatur Informationen, Pumpe	Réparation Information, Pompe	1	
▽	7	74264	Backplate S/A	Rückenlehne, Platte	Dossier, Plaque, Plateau	1
▲	8	34159	Bearing	Lager	Palier	1
▲	9	79748	Roll Pin En	Rollenstift	Goupille Cylindrique	1
	10	74270	Key	Schlüssel	Clé	1
▽	11	74271	Adapter, Charge Pump	Verbindungsstück	Raccord	1
▲	12	79749	Bushing	Durchführung	Bague	1
▲	13	79750	Plug En	Stopfen	Bouchon	1
▲	14	79751	Shims En	Ausgleichscheibe	Cale De Reglage	1
▲	15	79752	Spring En	Feder	Ressort	1
▲	16	79753	Poppet	Tellerventil	Soupape-Clapet	1
	17	74274	Ring, Gerotor, [Eaton]	Ring, Gerotor, [Eaton]	Bague, Gerotor, [Eaton]	1
	18	74275	Ring, Gerotor, [Eaton]	Ring, Gerotor, [Eaton]	Bague, Gerotor, [Eaton]	1
	19	74277	Coupler	Koppler	Coupleur	1
	20	74278	Ring, Retaining	Ring, Halterungs	Bague, Retenue	2
	21	74279	Actuator	Betätigungselement	Mécanisme De Commande	1
	22	74282	Washer En	Unterlegscheibe	Rondelle	4

COMPOSANTES - KOMPONENTEN - BREAKDOWNS

Fig. 3 - Hydraulic Piston Pump Breakdown, 373404 — Hydraulik-Kolbenpumpen-Komponente — Composantes pompe hydraulique à pistons

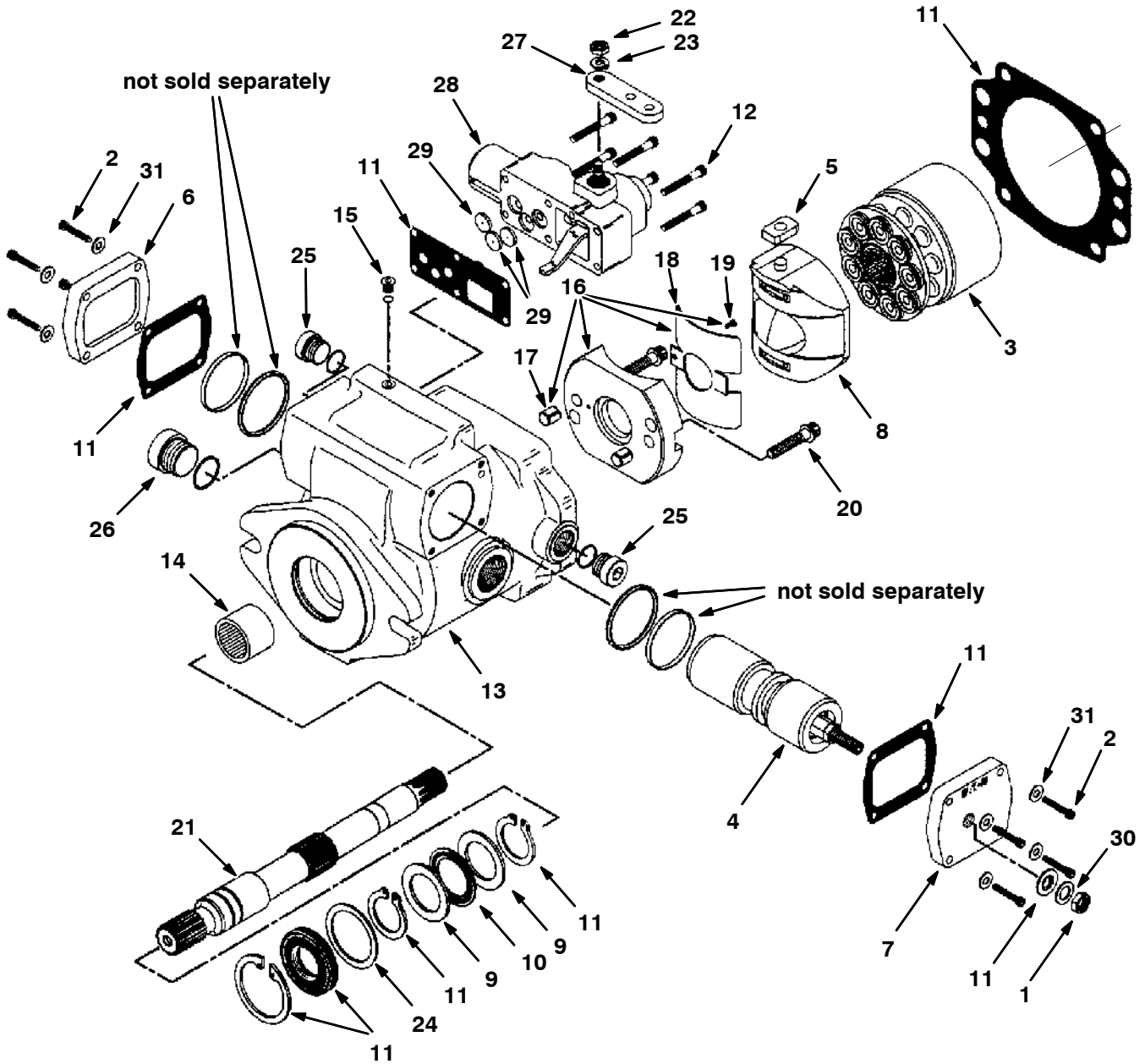


Fig. 3 - Hydraulic Piston Pump Breakdown, 373404 — Hydraulik-Kolbenpumpen-Komponente — Composantes pompe hydraulique à pistons

NOTE: Piston Pump, TENNANT Part Number 373404, includes Fig. 3, Fig. 4 and Fig. 5.

HINWEIS: Heizungseinheit, Tennant-Bestell-Nr. 373404, enthalten Fig. 3, Fig. 4 und Fig. 5.

REMARQUE: Jeu de pièces radiateur, tennant article n° 373404, comprend Fig. 3, Fig. 4 et Fig. 5.

Ref.	Tennant Part No.	Description	Bezeichnung	Designation	Qty/ Zahl
1	74184	Nut	Mutter	Ecrou	1
2	74223	Screw	Schraube	Vis	8
3	61882	Kit, Rotating, Pump, Hyd	Satz, Rotierend, Pumpe, Hydraulik	Jeu De Pièces, Tournant, Pompe, Hydraulique	1
4	373407	Piston, Servo	Kolben	Piston	1
5	74254	Follower, Piston	Stößel, Kolben	Gâchette, Piston	1
6	74256	Plate, Cover En	Platte, Deckel	Plaque, Plateau, Couvercle	1
7	74257	Plate, Cover En	Platte, Deckel	Plaque, Plateau, Couvercle	1
8	74258	Plate, Cam, [Eaton]	Schild, Nocke, [Eaton]	Plaque Signalétique, Came, [Eaton]	1
9	74240	Race, Bearing	Rennen, Lager	Chemin De Roulement, Palier	2
10	74210	Bearing	Lager	Palier	1
11	74283	Kit, Seal, Hyd, Pump	Satz, Dichtung, Hydraulik, Pumpe	Jeu De Pièces, Joint, Hydraulique, Pompe	1
12	74262	Screw	Schraube	Vis	6
▽	373408	Housing	Gehäuse	Boitier, Carter	1
▲	373409	Housing	Gehäuse	Boitier, Carter	1
▲	37462	Bearing	Lager	Palier	1
▲	79742	Plug	Stopfen	Bouchon	1
▽	373410	Cradle	Schlitten Aufbau	Berceau Assemblage	1
▲	373218	Pin, Dowel	Paßtift	Cheville	2
▲	373414	Bushing	Durchführung	Bague	1
▲	373415	Screw, Cap	Kappe Schraube	Capuchon Vis	1
20	79747	Cap Screw En	Kappe Schraube	Capuchon Vis	2
21	74265	Shaft	Welle	Axe	1
22	74266	Nut	Mutter	Ecrou	1
23	74267	Washer, Lock	Unterlegscheibe, Schloß	Rondelle, Verrou	1
24	37460	Washer	Unterlegscheibe	Rondelle	1
25	13907	Plug, O-Ring	Stopfen, O-Ring	Bouchon, O-Ring	2
26	79779	Plug, O-Ring	Stopfen, O-Ring	Bouchon, O-Ring	1
27	74272	Arm	Arm	Bras	1
28	74273	Control	Steuerung	Commande	1
29	74276	Orifice, Valve	Blende, Ventil	Orifice, Valve	1
30	74280	Washer	Unterlegscheibe	Rondelle	1
31	74281	Washer En	Unterlegscheibe	Rondelle	8

COMPOSANTES - KOMPONENTEN - BREAKDOWNS

Fig. 4 - Hydraulic Piston Pump Breakdown, 373404 — Hydraulik-Kolbenpumpen-Komponente — Composantes pompe hydraulique à pistons

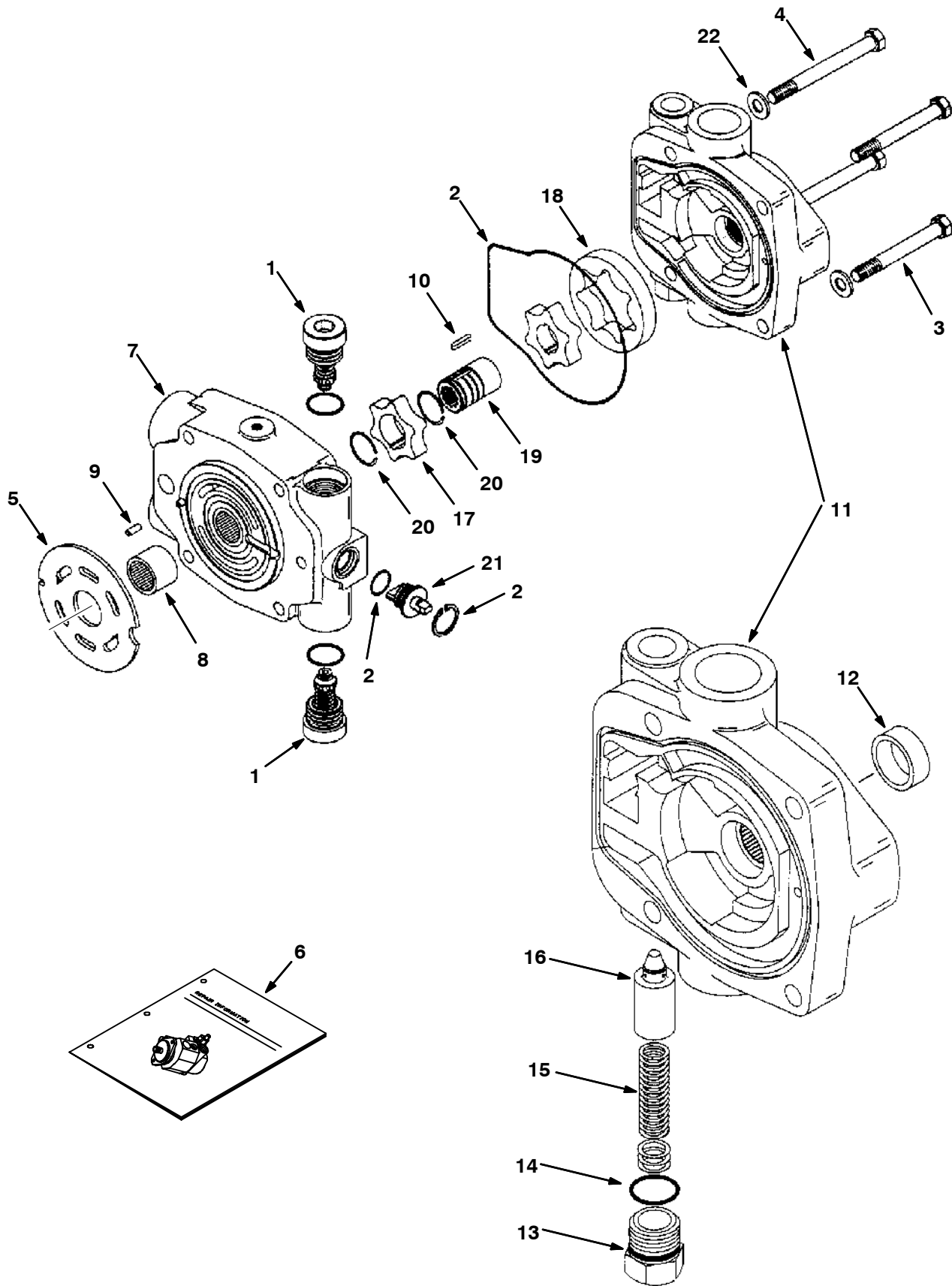


Fig. 4 - Hydraulic Piston Pump Breakdown, 373404 — Hydraulik-Kolbenpumpen-Komponente — Composantes pompe hydraulique à pistons

NOTE: Piston Pump, TENNANT Part Number 373404, includes Fig. 3, Fig. 4 and Fig. 5.

HINWEIS: Heizungseinheit, Tennant-Bestell-Nr. 373404, enthalten Fig. 3, Fig. 4 und Fig. 5.

REMARQUE: Jeu de pièces radiateur, tennant article n° 373404, comprend Fig. 3, Fig. 4 et Fig. 5.

Ref.	Tennant Part No.	Description	Bezeichnung	Designation	Qty/ Zahl	
1	74259	Valve, Relief	Ventil, Entlastung	Valve, Décharge	2	
2	74283	Kit, Seal, Hyd, Pump	Satz, Dichtung, Hydraulik, Pumpe	Jeu De Pièces, Joint, Hydraulique, Pompe	1	
3	373374	Screw, Cap	Schraube, Kappe	Vis, Capuchon	2	
4	373375	Screw, Cap	Schraube, Kappe	Vis, Capuchon	2	
5	61886	Plate, Valve, [Eaton]	Schild, Ventil, [Eaton]	Plaque Signalétique, Valve, [Eaton]	1	
6	373406	Repair Info, Pump	Reparatur Informationen, Pumpe	Réparation Information, Pompe	1	
▽	7	373412	Backplate	Rückenlehne, Platte	Dossier, Plaque, Plateau	1
▲	8	34159	Bearing	Lager	Palier	1
▲	9	79748	Roll Pin En	Rollenstift	Goupille Cylindrique	1
	10	74270	Key	Schlüssel	Clé	1
▽	11	74271	Adapter, Charge Pump	Verbindungsstück	Raccord	1
▲	12	79749	Bushing	Durchführung	Bague	1
▲	13	79750	Plug En	Stopfen	Bouchon	1
▲	14	79751	Shims En	Ausgleichscheibe	Cale De Reglage	1
▲	15	79752	Spring En	Feder	Ressort	1
▲	16	79753	Poppet	Tellerventil	Soupape-Clapet	1
	17	74274	Ring, Gerotor, [Eaton]	Ring, Gerotor, [Eaton]	Bague, Gerotor, [Eaton]	1
	18	74275	Ring, Gerotor, [Eaton]	Ring, Gerotor, [Eaton]	Bague, Gerotor, [Eaton]	1
	19	74277	Coupler	Koppler	Coupleur	1
	20	74278	Ring, Retaining	Ring, Halterungs	Bague, Retenue	2
	21	373413	Actuator, Valve, Bypass	Betätigungselement	Mécanisme De Commande	1
	22	74282	Washer En	Unterlegscheibe	Rondelle	4

COMPOSANTES - KOMPONENTEN - BREAKDOWNS

Fig. 5 - Hydraulic Manual Control Breakdown, 74273 — Hydraulik-Steuerventil-Komponente —
Composantes soupape de commande hydraulique

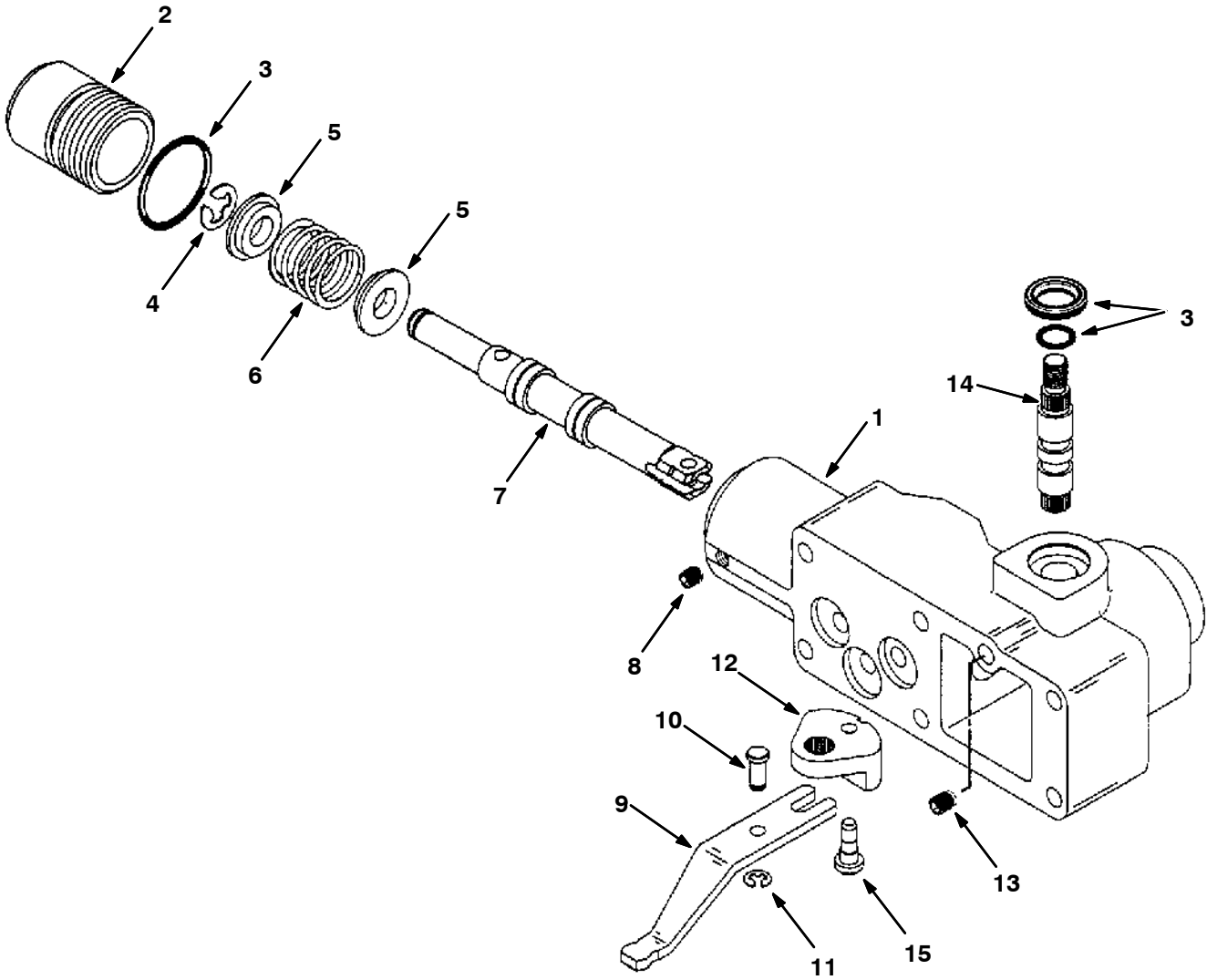


Fig. 5 - Hydraulic Manual Control Breakdown, 74273 — Hydraulik-Steuerventil-Komponente — Composantes soupape de commande hydraulique

NOTE: Piston Pump, TENNANT Part Number 74163, includes Fig. 1, Fig. 2 and Fig. 5.

HINWEIS: Heizungseinheit, Tennant-Bestell-Nr. 74163, enthalten Fig. 1, Fig. 2 und Fig. 5.

REMARQUE: Jeu de pièces radiateur, tennant article n° 74163, comprend Fig. 1, Fig. 2 et Fig. 5.

NOTE: Piston Pump, TENNANT Part Number 373404, includes Fig. 3, Fig. 4 and Fig. 5.

HINWEIS: Heizungseinheit, Tennant-Bestell-Nr. 373404, enthalten Fig. 3, Fig. 4 und Fig. 5.

REMARQUE: Jeu de pièces radiateur, tennant article n° 373404, comprend Fig. 3, Fig. 4 et Fig. 5.

	Tennant				Qty/ Zahl
Ref.	Part No.	Description	Bezeichnung	Designation	
▽	74273	Control	Steuerung	Commande	1
▲	1 79754	Housing, Control	Gehäuse, Steuerung	Boîtier, Commande	1
▲	2 79755	Plug En	Stopfen	Bouchon	1
▲	3 79776	Kit, Seal, Hyd, Valve	Satz, Dichtung, Hydraulik, Ventil	Jeu De Pièces, Joint, Hydraulique, Valve	1
▲	4 79756	Ring, Retaining En	Haltering, Sicherungsring	Anneau D'arrêt	1
▲	5 79757	Spring, Retainer En	Feder	Ressort	2
▲	6 79758	Spring, Cntr En	Feder	Ressort	1
▲	7 79759	Valve Spool En	Schieberspule	Tiroir De Soupape	1
▲	8 79760	Screw, Set En	Schraube	Vis De Pression	1
▲	9 79761	Link, Feedback En	Gestänge, Glied	Bielette, Maillon	1
▲	10 79762	Dowel Pin En	Paßtift	Cheville	1
▲	11 79763	Ring, Retaining En	Haltering, Sicherungsring	Anneau D'arrêt	1
▲	12 79764	Bell Crank En	Winkelhebel, Kniehebel	Articulation	1
▲	13 79765	Screw, Set En	Schraube	Vis De Pression	1
▲	14 79766	Shaft	Welle	Axe	1
▲	15 79767	Pin, Headed En	Stift, Bolzen	Goupille, Axe	1

COMPOSANTES - KOMPONENTEN - BREAKDOWNS

Fig. 6 - Hydraulic Piston Pump Breakdown, 74164 — Hydraulik-Kolbenpumpen-Komponente — Composantes pompe hydraulique à pistons

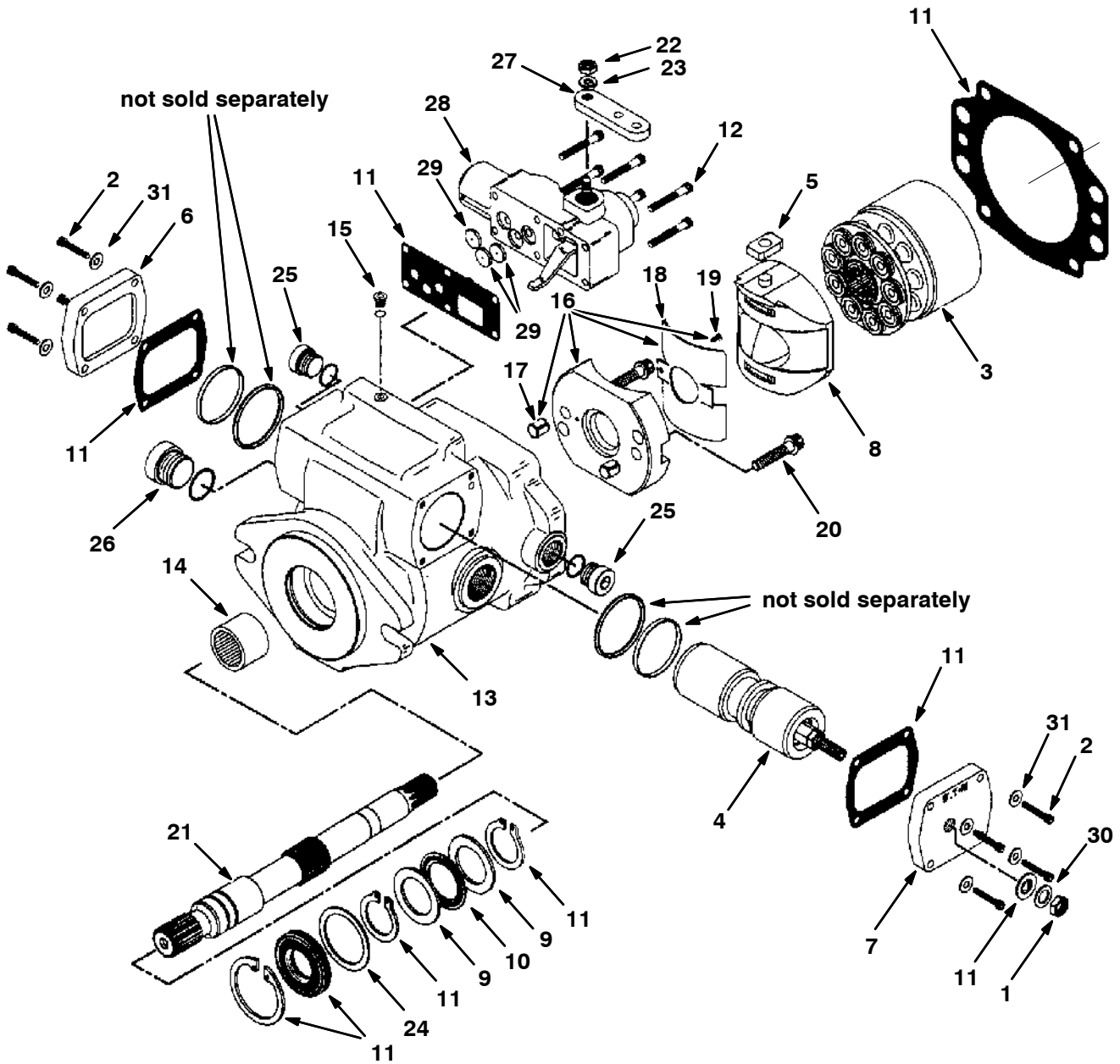


Fig. 6 - Hydraulic Piston Pump Breakdown, 74164 — Hydraulik-Kolbenpumpen-Komponente — Composantes pompe hydraulique à pistons

NOTE: Piston Pump, TENNANT Part Number 74164, includes Fig. 6, Fig. 7 and Fig. 10.

HINWEIS: Heizungseinheit, Tennant-Bestell-Nr. 74164, enthalten Fig. 6, Fig. 7 und Fig. 10.

REMARQUE: Jeu de pièces radiateur, tennant article n° 74164, comprend Fig. 6, Fig. 7 et Fig. 10.

Ref.	Tennant Part No.	Description	Bezeichnung	Designation	Qty/ Zahl
1	74184	Nut	Mutter	Ecrou	1
2	74223	Screw	Schraube	Vis	8
3	61882	Kit, Rotating, Pump, Hyd	Satz, Rotierend, Pumpe, Hydraulik	Jeu De Pièces, Tournant, Pompe, Hydraulique	1
4	74253	Piston	Kolben	Piston	1
5	74254	Follower, Piston	Stößel, Kolben	Gâchette, Piston	1
6	74256	Plate, Cover En	Platte, Decke	Plaque, Plateau, Couvercle	1
7	74257	Plate, Cover En	Platte, Decke	Plaque, Plateau, Couvercle	1
8	74258	Plate, Cam, [Eaton]	Schild, Nocke, [Eaton]	Plaque Signalétique, Came, [Eaton]	1
9	74240	Race, Bearing	Rennen, Lager	Chemin De Roulement, Palier	2
10	74210	Bearing	Lager	Palier	1
11	74283	Kit, Seal, Hyd, Pump	Satz, Dichtung, Hydraulik, Pumpe	Jeu De Pièces, Joint, Hydraulique, Pompe	1
12	74262	Screw	Schraube	Vis	6
▽	74263	Housing S/A En	Gehäuse	Boitier, Carter	1
▲	79771	Housing En	Gehäuse	Boitier, Carter	1
▲	37462	Bearing	Lager	Palier	1
▲	79742	Plug	Stopfen	Bouchon	1
▽	79743	Cradle Assy	Schlitten Aufbau	Berceau Assemblage	1
▲	79744	Dowel Bushing En	Durchführung	Bague	2
▲	79745	Bushing	Durchführung	Bague	1
▲	79746	Screw, Cap	Kappe Schraube	Capuchon Vis	1
20	79747	Cap Screw En	Kappe Schraube	Capuchon Vis	2
21	74265	Shaft	Welle	Axe	1
22	74266	Nut	Mutter	Ecrou	1
23	74267	Washer, Lock	Unterlegscheibe, Schloß	Rondelle, Verrou	1
24	37460	Washer	Unterlegscheibe	Rondelle	1
25	13907	Plug, O-Ring	Stopfen, O-Ring	Bouchon, O-Ring	2
26	79779	Plug, O-Ring	Stopfen, O-Ring	Bouchon, O-Ring	1
27	74272	Arm	Arm	Bras	1
28	373369	Control, Pump, Hyd	Steuerung, Pumpe, Hydraulik	Commande, Pompe, Hydraulique	1
29	74276	Orifice, Valve	Blende, Ventil	Orifice, Valve	1
30	74280	Washer	Unterlegscheibe	Rondelle	1
31	74281	Washer En	Unterlegscheibe	Rondelle	8

COMPOSANTES - KOMPONENTEN - BREAKDOWNS

Fig. 7 - Hydraulic Piston Pump Breakdown, 74164 — Hydraulik-Kolbenpumpen-Komponente — Composantes pompe hydraulique à pistons

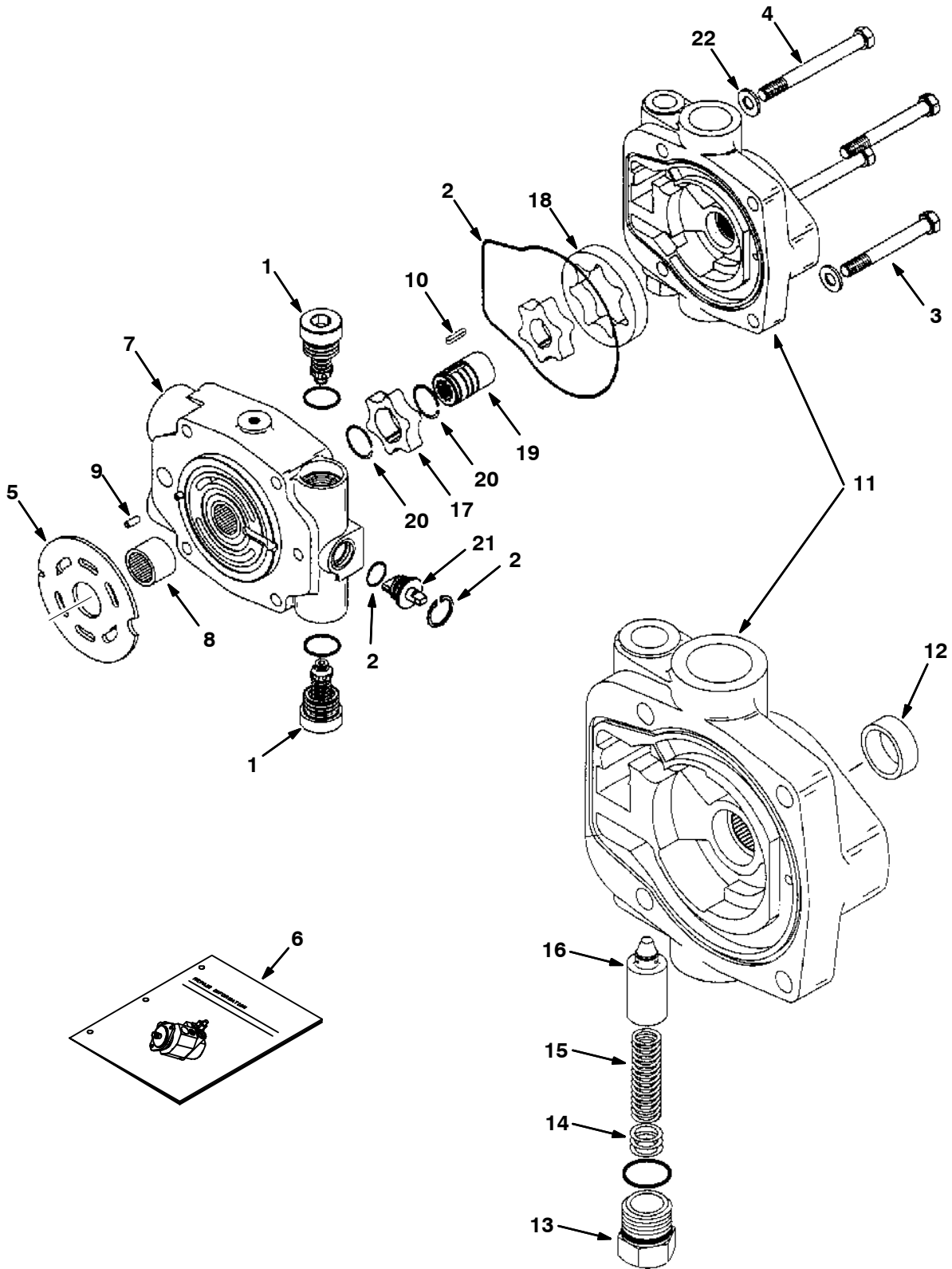


Fig. 7 - Hydraulic Piston Pump Breakdown, 74164 — Hydraulik-Kolbenpumpen-Komponente — Composantes pompe hydraulique à pistons

NOTE: Piston Pump, TENNANT Part Number 74164, includes Fig. 6, Fig. 7 and Fig. 10.

HINWEIS: Heizungseinheit, Tennant-Bestell-Nr. 74164, enthalten Fig. 6, Fig. 7 und Fig. 10.

REMARQUE: Jeu de pièces radiateur, tennant article n° 74164, comprend Fig. 6, Fig. 7 et Fig. 10.

Ref.	Tennant Part No.	Description	Bezeichnung	Designation	Qty/ Zahl	
1	74259	Valve, Relief	Ventil, Entlastung	Valve, Décharge	2	
2	74283	Kit, Seal, Hyd, Pump	Satz, Dichtung, Hydraulik, Pumpe	Jeu De Pièces, Joint, Hydraulique, Pompe	1	
3	74260	Screw, Cap En	Schraube, Kappe	Vis, Capuchon	2	
4	74261	Screw, Cap En	Schraube, Kappe	Vis, Capuchon	2	
5	61886	Plate, Valve, [Eaton]	Schild, Ventil, [Eaton]	Plaque Signalétique, Valve, [Eaton]	1	
6	79708	Repair Info, Pump	Reparatur Informationen, Pumpe	Réparation Information, Pompe	1	
▽	7	74264	Backplate S/A	Rückenlehne, Platte	Dossier, Plaque, Plateau	1
▲	8	34159	Bearing	Lager	Palier	1
▲	9	79748	Roll Pin En	Rollenstift	Goupille Cylindrique	1
	10	74270	Key	Schlüssel	Clé	1
▽	11	74271	Adapter, Charge Pump	Verbindungsstück	Raccord	1
▲	12	79749	Bushing	Durchführung	Bague	1
▲	13	79750	Plug En	Stopfen	Bouchon	1
▲	14	79751	Shims En	Ausgleichscheibe	Cale De Reglage	1
▲	15	79752	Spring En	Feder	Ressort	1
▲	16	79753	Poppet	Tellerventil	Soupape-Clapet	1
	17	74274	Ring, Gerotor, [Eaton]	Ring, Gerotor, [Eaton]	Bague, Gerotor, [Eaton]	1
	18	74275	Ring, Gerotor, [Eaton]	Ring, Gerotor, [Eaton]	Bague, Gerotor, [Eaton]	1
	19	74277	Coupler	Koppler	Coupleur	1
	20	74278	Ring, Retaining	Ring, Halterungs	Bague, Retenue	2
	21	74279	Actuator	Betätigungselement	Mécanisme De Commande	1
	22	74282	Washer En	Unterlegscheibe	Rondelle	4

COMPOSANTES - KOMPONENTEN - BREAKDOWNS

Fig. 8 - Hydraulic Piston Pump Breakdown, 373405 — Hydraulik-Kolbenpumpen-Komponente — Composantes pompe hydraulique à pistons

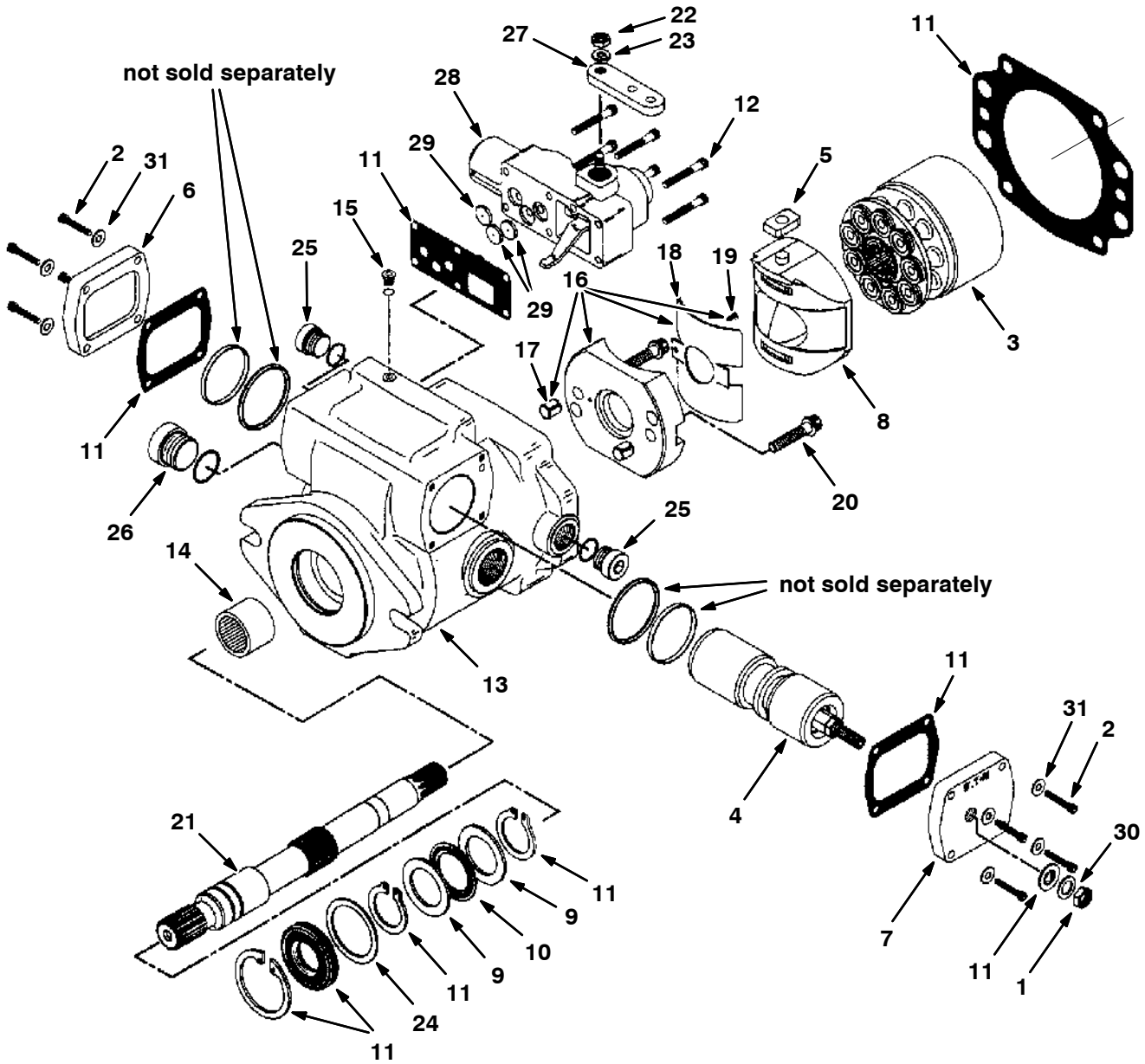


Fig. 8 - Hydraulic Piston Pump Breakdown, 373405 — Hydraulik-Kolbenpumpen-Komponente — Composantes pompe hydraulique à pistons

NOTE: Piston Pump, TENNANT Part Number 373405, includes Fig. 8, Fig. 9 and Fig. 10.

HINWEIS: Heizungseinheit, Tennant-Bestell-Nr. 373405, enthalten Fig. 8, Fig. 9 und Fig. 10.

REMARQUE: Jeu de pièces radiateur, tennant article n° 373405, comprend Fig. 8, Fig. 9 et Fig. 10.

Ref.	Tennant Part No.	Description	Bezeichnung	Designation	Qty/ Zahl
1	74184	Nut	Mutter	Ecrou	1
2	74223	Screw	Schraube	Vis	8
3	61882	Kit, Rotating, Pump, Hyd	Satz, Rotierend, Pumpe, Hydraulik	Jeu De Pièces, Tournant, Pompe, Hydraulique	1
4	373407	Piston, Servo	Kolben	Piston	1
5	74254	Follower, Piston	Stößel, Kolben	Gâchette, Piston	1
6	74256	Plate, Cover En	Platte, Decke	Plaque, Plateau, Couvercle	1
7	74257	Plate, Cover En	Platte, Decke	Plaque, Plateau, Couvercle	1
8	74258	Plate, Cam, [Eaton]	Schild, Nocke, [Eaton]	Plaque Signalétique, Came, [Eaton]	1
9	74240	Race, Bearing	Rennen, Lager	Chemin De Roulement, Palier	2
10	74210	Bearing	Lager	Palier	1
11	74283	Kit, Seal, Hyd, Pump	Satz, Dichtung, Hydraulik, Pumpe	Jeu De Pièces, Joint, Hydraulique, Pompe	1
12	74262	Screw	Schraube	Vis	6
▽	373408	Housing	Gehäuse	Boitier, Carter	1
▲	373409	Housing	Gehäuse	Boitier, Carter	1
▲	37462	Bearing	Lager	Palier	1
▲	79742	Plug	Stopfen	Bouchon	1
▽	373410	Cradle	Schlitten Aufbau	Berceau Assemblage	1
▲	373218	Pin, Dowel	Paßtift	Cheville	2
▲	373414	Bushing	Durchführung	Bague	1
▲	373415	Screw, Cap	Kappe Schraube	Capuchon Vis	1
20	79747	Cap Screw En	Kappe Schraube	Capuchon Vis	2
21	74265	Shaft	Welle	Axe	1
22	74266	Nut	Mutter	Ecrou	1
23	74267	Washer, Lock	Unterlegscheibe, Schloß	Rondelle, Verrou	1
24	37460	Washer	Unterlegscheibe	Rondelle	1
25	13907	Plug, O-Ring	Stopfen, O-Ring	Bouchon, O-Ring	2
26	79779	Plug, O-Ring	Stopfen, O-Ring	Bouchon, O-Ring	1
27	74272	Arm	Arm	Bras	1
28	373369	Control, Pump, Hyd	Steuerung, Pumpe, Hydraulik	Commande, Pompe, Hydraulique	1
29	74276	Orifice, Valve	Blende, Ventil	Orifice, Valve	1
30	74280	Washer	Unterlegscheibe	Rondelle	1
31	74281	Washer En	Unterlegscheibe	Rondelle	8

COMPOSANTES - KOMPONENTEN - BREAKDOWNS

Fig. 9 - Hydraulic Piston Pump Breakdown, 373405 — Hydraulik-Kolbenpumpen-Komponente — Composantes pompe hydraulique à pistons

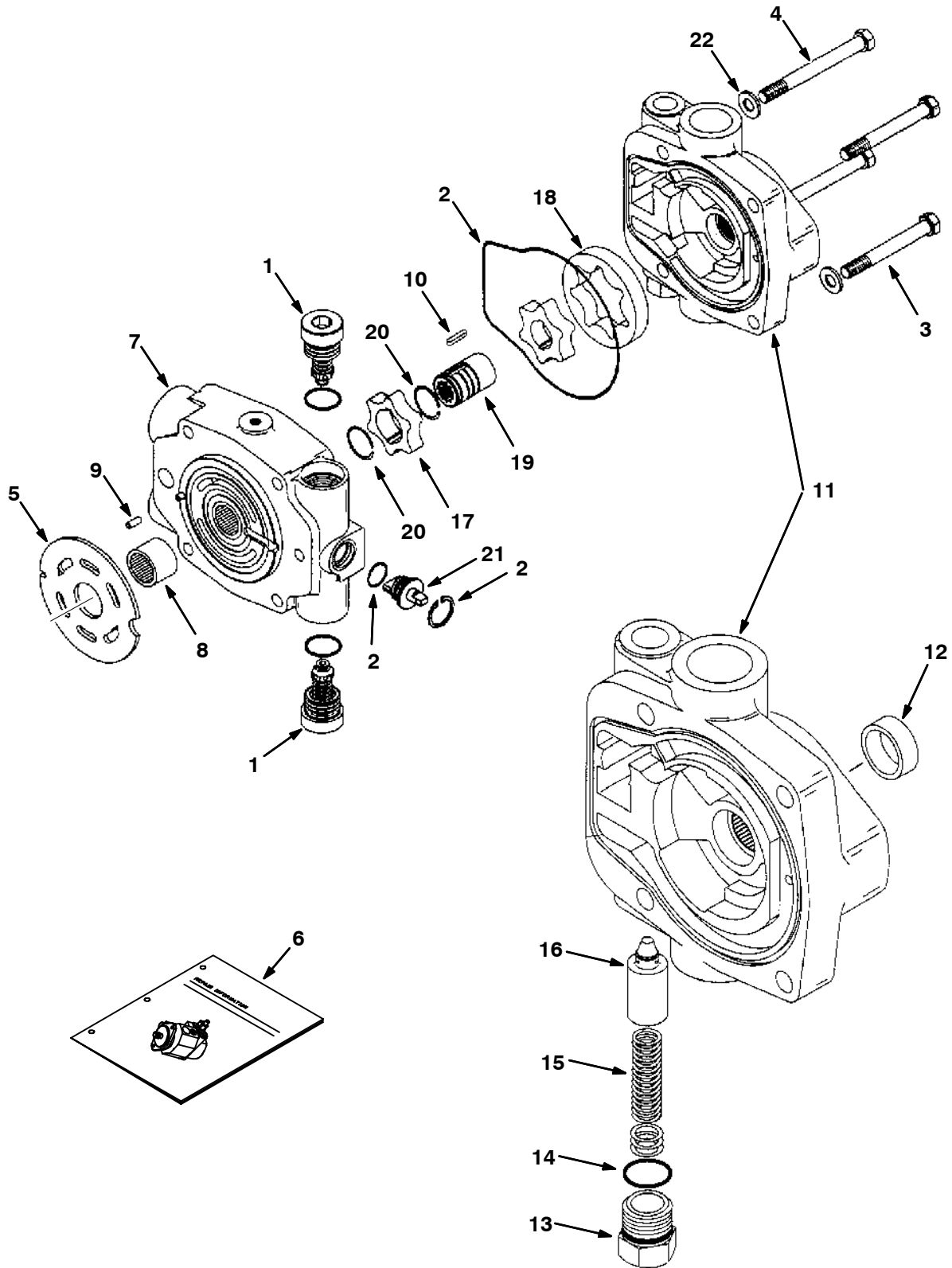


Fig. 9 - Hydraulic Piston Pump Breakdown, 373405 — Hydraulik-Kolbenpumpen-Komponente — Composantes pompe hydraulique à pistons

NOTE: Piston Pump, TENNANT Part Number 373405, includes Fig. 8, Fig. 9 and Fig. 10.

HINWEIS: Heizungseinheit, Tennant-Bestell-Nr. 373405, enthalten Fig. 8, Fig. 9 und Fig. 10.

REMARQUE: Jeu de pièces radiateur, tennant article n° 373405, comprend Fig. 8, Fig. 9 et Fig. 10.

Ref.	Tennant Part No.	Description	Bezeichnung	Designation	Qty/ Zahl	
1	74259	Valve, Relief	Ventil, Entlastung	Valve, Décharge	2	
2	74283	Kit, Seal, Hyd, Pump	Satz, Dichtung, Hydraulik, Pumpe	Jeu De Pièces, Joint, Hydraulique, Pompe	1	
3	373374	Screw, Cap	Schraube, Kappe	Vis, Capuchon	2	
4	373375	Screw, Cap	Schraube, Kappe	Vis, Capuchon	2	
5	61886	Plate, Valve, [Eaton]	Schild, Ventil, [Eaton]	Plaque Signalétique, Valve, [Eaton]	1	
6	373406	Repair Info, Pump	eparatur Informationen, Pumpe	Réparation Information, Pompe	1	
▽	7	373412	Backplate	Rückenlehne, Platte	Dossier, Plaque, Plateau	1
▲	8	34159	Bearing	Lager	Palier	1
▲	9	79748	Roll Pin En	Rollenstift	Goupille Cylindrique	1
	10	74270	Key	Schlüssel	Clé	1
▽	11	74271	Adapter, Charge Pump	Verbindungsstück	Raccord	1
▲	12	79749	Bushing	Durchführung	Bague	1
▲	13	79750	Plug En	Stopfen	Bouchon	1
▲	14	79751	Shims En	Ausgleichscheibe	Cale De Reglage	1
▲	15	79752	Spring En	Feder	Ressort	1
▲	16	79753	Poppet	Tellerventil	Soupape-Clapet	1
	17	74274	Ring, Gerotor, [Eaton]	Ring, Gerotor, [Eaton]	Bague, Gerotor, [Eaton]	1
	18	74275	Ring, Gerotor, [Eaton]	Ring, Gerotor, [Eaton]	Bague, Gerotor, [Eaton]	1
	19	74277	Coupler	Koppler	Coupleur	1
	20	74278	Ring, Retaining	Ring, Halterungs	Bague, Retenue	2
	21	373413	Actuator, Valve, Bypass	Betätigungselement	Mécanisme De Commande	1
	22	74282	Washer En	Unterlegscheibe	Rondelle	4

Fig. 10 - Hydraulic Manual Control Breakdown, 373369 — Hydraulik-Steuerventil-Komponente — Composantes soupape de commande hydraulique

NOTE: Piston Pump, TENNANT Part Number 74164, includes Fig. 6, Fig. 7 and Fig. 10.

HINWEIS: Heizungseinheit, Tennant-Bestell-Nr. 74164, enthalten Fig. 6, Fig. 7 und Fig. 10.

REMARQUE: Jeu de pièces radiateur, tennant article n° 74164, comprend Fig. 6, Fig. 7 et Fig. 10.

NOTE: Piston Pump, TENNANT Part Number 373405, includes Fig. 8, Fig. 9 and Fig. 10.

HINWEIS: Heizungseinheit, Tennant-Bestell-Nr. 373405, enthalten Fig. 8, Fig. 9 und Fig. 10.

REMARQUE: Jeu de pièces radiateur, tennant article n° 373405, comprend Fig. 8, Fig. 9 et Fig. 10.

	Ref.	Tennant Part No.	Description	Bezeichnung	Designation	Qty/ Zahl
▽		373369	Control, Pump, Hyd	Steuerung, Pumpe, Hydraulik	Commande, Pompe, Hydraulique	1
▲	1	79777	Housing,Control En	Gehäuse, Steuerung	Boîtier, Commande	1
▲	2	79755	Plug En	Stopfen	Bouchon	1
▲	3	79776	Kit, Seal, Hyd, Valve	Satz, Dichtung, Hydraulik, Ventil	Jeu De Pièces, Joint, Hydraulique, Valve	1
▲	4	79756	Ring, Retaining En	Haltering, Sicherungsring	Anneau D'arrêt	1
▲	5	79757	Spring,Retainer En	Feder	Ressort	2
▲	6	79758	Spring, Cntr En	Feder	Ressort	1
▲	7	79772	Vlv Spool Wide En	Schieberspule	Tiroir De Soupape	1
▲	8	79760	Screw, Set En	Schraube	Vis De Pression	1
▲	9	79761	Link, Feedback En	Gestänge, Glied	Bielette, Maillon	1
▲	10	79762	Dowel Pin En	Paßtift	Cheville	1
▲	11	79763	Ring, Retaining En	Haltering, Sicherungsring	Anneau D'arrêt	1
▲	12	79764	Bell Crank En	Winkelhebel, Kniehebel	Articulation	1
▲	13	79765	Screw, Set En	Schraube	Vis De Pression	1
▲	14	79766	Shaft	Welle	Axe	1
▲	15	79767	Pin, Headed En	Stift, Bolzen	Goupille, Axe	1
▲	16	373371	Adaptor, Neutral	Zwischenstück, Leerlauf-Stellung	Raccord, Point Mort	1
▲	17	79774	Ball En	Kugel	Rotule	1
▲	18	373372	Pin, Control Assy	Stift, Steuerung Aufbau	Goupille, Commande Assemblage	1
▲	19	79760	Screw, Set En	Schraube	Vis De Pression	1
▲	20	373373	Switch, Lockout	Schalter	Interrupteur	1

COMPOSANTES - KOMPONENTEN - BREAKDOWNS

Fig. 11 - Hydraulic Gear Pump Breakdown, 62561 — Hydraulik-Getriebepumpe-Komponente —
Composantes pompe à engrenage hydraulique

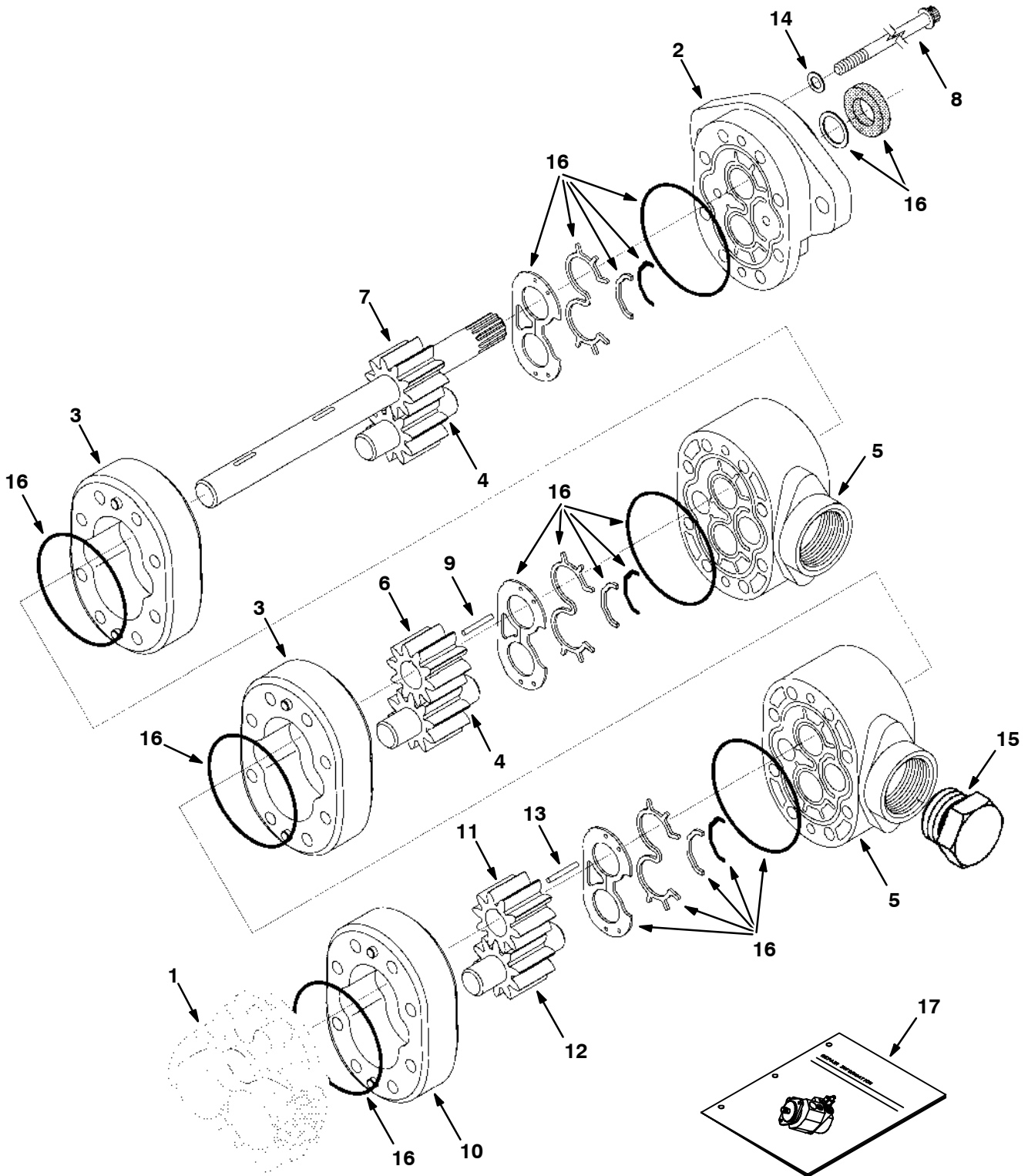


Fig. 11 - Hydraulic Gear Pump Breakdown, 62561 — Hydraulik-Getriebepumpe-Komponente — Composantes pompe à engrenage hydraulique

	Ref.	Tennant Part No.	Description	Bezeichnung	Designation	Qty/ Zahl
▽		62561	Pump, Hyd, Gear [Ex] 0.66 [R] 2500	Pumpe, Hydraulik, Zahnrad [Ex] 0.66 [R]	Pompe, Hydraulique, Engrenage [Ex] 0.66	1
▲	1	58242	Plate, Back	Schild, Rückseite	Plaque Signalétique, Arrière	1
▲	2	74149	Plate, Front	Schild, Vorderseite	Plaque Signalétique, Avant	1
▲	3	74150	Body Assy	Zylinderkörper Aufbau	Carrosserie Assemblage	2
▲	4	74151	Gear, Idler	Zahnrad, Leerlauf-Nabe	Engrenage, Pignon	2
▲	5	74152	Plate, Adapter			2
▲	6	74148	Gear	Zahnrad	Engrenage	1
▲	7	65226	Drive Gear Assy	Getriebe Zahnrad Aufbau	Entraînement Engrenage Assemblage	1
▲	8	74154	Screw, Cap	Schraube, Kappe	Vis, Capuchon	8
▲	9	74160	Key, Round	Schlüssel, Rund	Clé, Rond	1
▲	10	74157	Body Assy	Zylinderkörper Aufbau	Carrosserie Assemblage	1
▲	11	74153	Gear	Zahnrad	Pignon Engrenage	1
▲	12	74158	Gear, Idler	Zahnrad, Leerlauf-Nabe	Engrenage, Pignon	1
▲	13	74156	Key, Round	Schlüssel, Rund	Clé, Rond	1
▲	14	74159	Washer	Unterlegscheibe	Rondelle	4
▲	15	74161	Plug, O-Ring	Stopfen, O-Ring	Bouchon, O-Ring	1
▲	16	59305	Kit, Seal, Hyd, Pump	Satz, Dichtung, Hydraulik, Pumpe	Jeu De Pièces, Joint, Hydraulique, Pompe	1
	17	763483	Repair Info, Pump	Reparatur Informationen, Pumpe	Réparation Information, Pompe	1

Fig. 12 - Hydraulic Motor Breakdown, 63426 — Hydraulik-Motor-Komponente —
Composantes moteur hydraulique

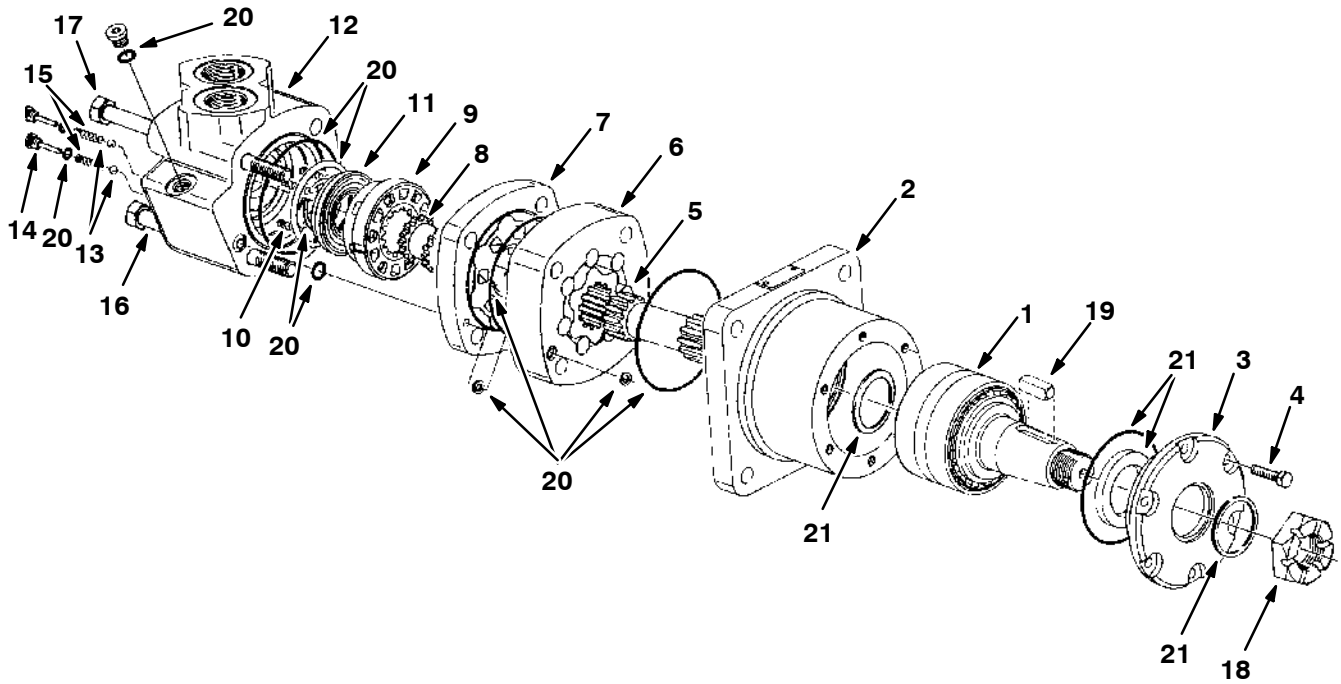


Fig. 12 - Hydraulic Motor Breakdown, 63426 — Hydraulik-Motor-Komponente —
Composantes moteur hydraulique

Ref.	Tennant Part No.	Description	Bezeichnung	Designation	Qty/ Zahl
▽	63426	Motor, Hyd Rep.By 22651	Motor, Hydraulik Erneuert.Durch 22651	Moteur, Hydraulique Remplacé.Par 22651	1
▲	1 34180	Shaft, Bearing	Welle, Lager	Arbre, Axe, Palier, Roulement	1
▲	2 74132	Housing, Bearing	Gehäuse, Lager	Boîtier, Palier	1
▲	3 74133	Retainer	Halterung	Arrêteur	1
▲	4 37943	Bolt	Bolzen	Boulon	6
▲	5 34181	Drive	Antrieb	Entraînement	1
▲	6 34182	Gerotor	Gerotor	Gerotor	1
▲	7 34184	Valve Plate	Ventil Schild	Valve Plaque Signalétique	1
▲	8 34183	Valve Drive	Ventil Fahrer	Valve Conducteur	1
▲	9 34185	Valve	Ventil	Valve	1
▲	10 34178	Spring	Feder	Ressort	3
▲	11 37723	Plate	Schild	Plaque Signalétique	1
▲	12 74134	Housing	Gehäuse	Boîtier	1
▲	13 37766	Ball	Kugel	Rotule	2
▲	14 74137	Plug	Stopfen	Bouchon	2
▲	15 34179	Spring	Feder	Ressort	2
▲	16 74135	Screw, Cap Cl	Schraube, Kappe	Vis, Capuchon	2
▲	17 74136	Screw, Cap Cl	Schraube, Kappe	Vis, Capuchon	2
▲	18 45622	Nut	Mutter	Ecrou	1
▲	19 45623	Key	Schlüssel	Clé	1
▲	20 40380	Kit, Seal, Motor	Satz, Dichtung, Motor	Jeu De Pièces, Joint, Moteur	1
▲	21 65227	Kit, Seal, Hyd, Motor	Satz, Dichtung, Hydraulik, Motor	Jeu De Pièces, Joint, Hydraulique, Moteu	1

Fig. 13 - Hydraulic Motor Breakdown, 22626 — Hydraulik-Motor-Komponente —
Composantes moteur hydraulique

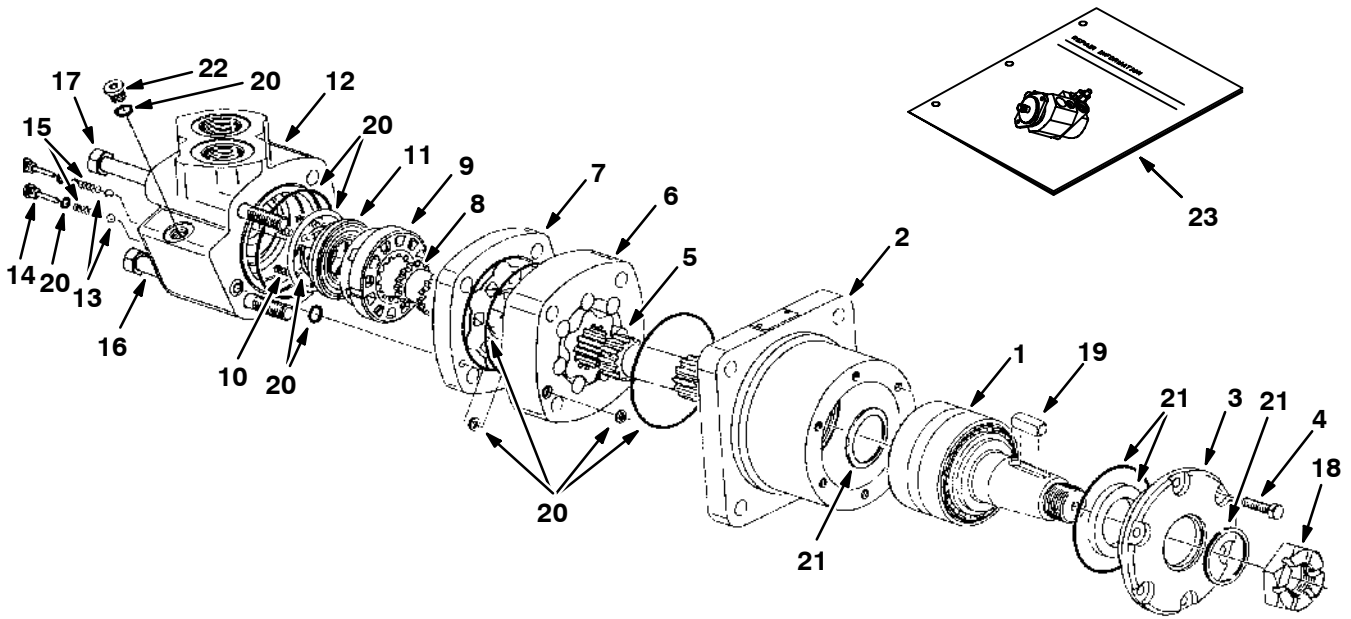
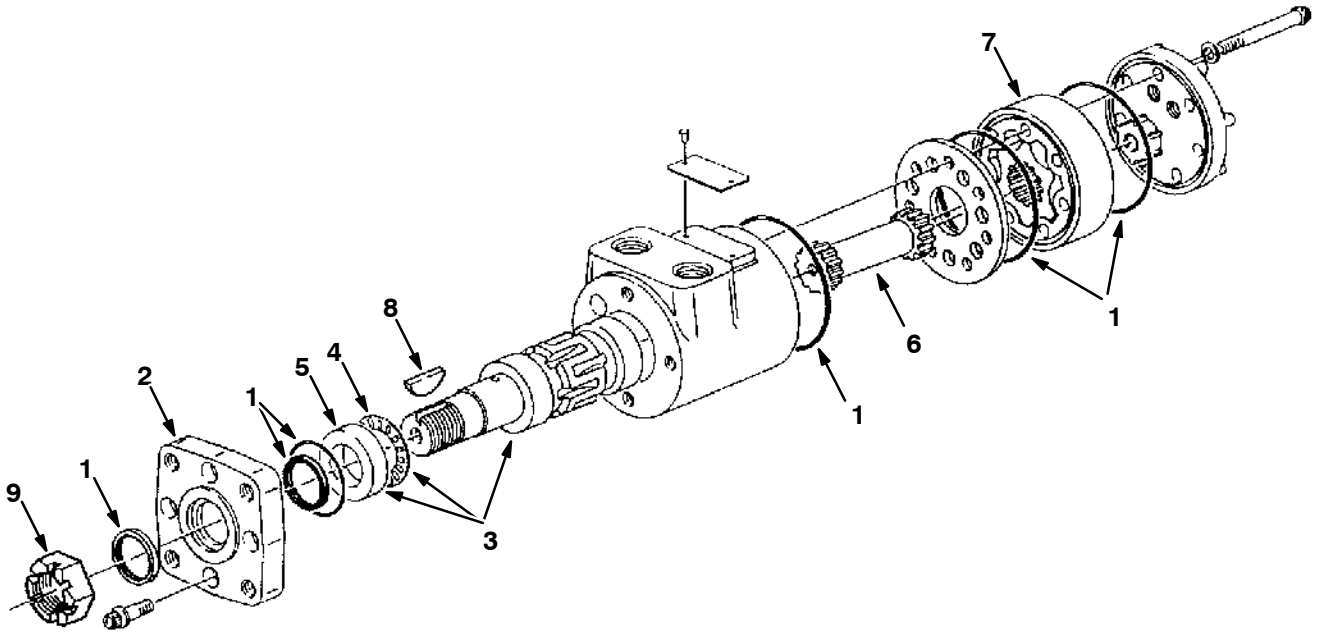


Fig. 13 - Hydraulic Motor Breakdown, 22626 — Hydraulik-Motor-Komponente —
Composantes moteur hydraulique

Ref.	Tennant Part No.	Description	Bezeichnung	Designation	Qty/ Zahl
▽	22626	Motor, Hyd, Gear, [In] 29.9 B 3000	Motor, Hydraulik, Zahnrad	Moteur, Hydraulique, Engrenage	1
▲	1 22629	Shaft	Welle	Axe	1
▲	2 22630	Housing, Bearing	Gehäuse, Lager	Boîtier, Palier	1
▲	3 22636	Retainer, Front	Halterung	Arrêteur	1
▲	4 37943	Bolt	Bolzen	Boulon	6
▲	5 34181	Drive	Antrieb	Entraînement	1
▲	6 74214	Geroler Set	Geroler Stellen	Geroler Jeu	1
▲	7 34184	Valve Plate	Ventil Schild	Valve Plaque Signalétique	1
▲	8 34183	Valve Drive	Ventil Fahrer	Valve Conducteur	1
▲	9 34185	Valve	Ventil	Valve	1
▲	10 34178	Spring	Feder	Ressort	3
▲	11 37723	Plate	Schild	Plaque Signalétique	1
▲	12 74134	Housing	Gehäuse	Boîtier	1
▲	13 37766	Ball	Kugel	Rotule	2
▲	14 74137	Plug	Stopfen	Bouchon	2
▲	15 34179	Spring	Feder	Ressort	2
▲	16 74135	Screw, Cap Cl	Schraube, Kappe	Vis, Capuchon	2
▲	17 74136	Screw, Cap Cl	Schraube, Kappe	Vis, Capuchon	2
▲	18 45622	Nut	Mutter	Ecrou	1
▲	19 45623	Key	Schlüssel	Clé	1
▲	20 22646	Kit, Seal	Satz, Dichtung	Jeu De Pièces, Joint	1
▲	21 22645	Kit, Seal	Satz, Dichtung	Jeu De Pièces, Joint	1
▲	74220	Kit, Seal, Hyd, Motor	Satz, Dichtung, Hydraulik, Motor	Jeu De Pièces, Joint, Hydraulique, Moteu	1
▲	22 74098	Plug, O-Ring	Stopfen, O-Ring	Bouchon, O-Ring	1
▲	23 74246	Repair Info,Mtr Cl	Reparatur Informationen, Pumpe	Réparation Information, Pompe	1

COMPOSANTES - KOMPONENTEN - BREAKDOWNS

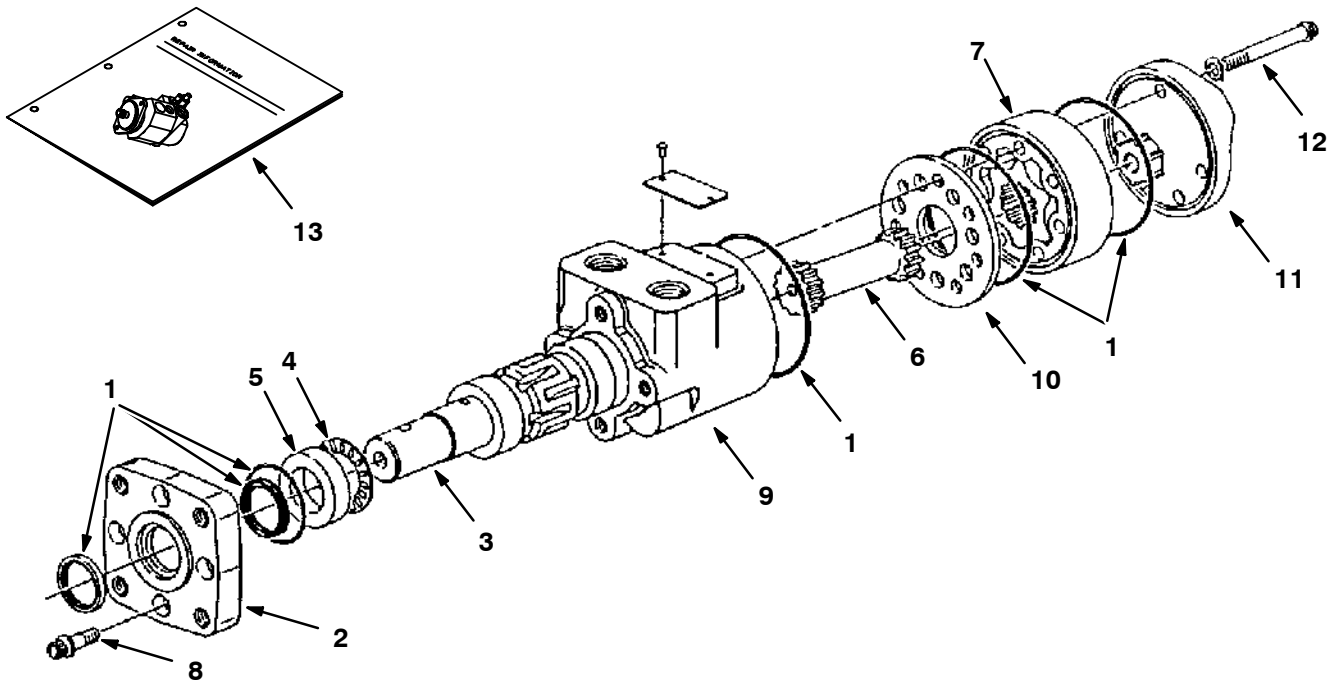
Fig. 14 - Hydraulic Motor Breakdown, 53434 — Hydraulik-Motor-Komponente —
Composantes moteur hydraulique



05348 - ALL

Ref.	Tennant Part No.	Description	Bezeichnung	Designation	Qty/ Zahl
▽	53434	Motor, Hyd, Gear, [In] 02.8 B 2500	Motor, Hydraulik, Zahnrad, [In] 02.8 B (Moteur, Hydraulique, Engrenage, [In] 02.	1
▲	1 61490	Kit, Replmt, Seal	Satz, Erneuerung, Dichtung	Jeu De Pièces, Remplacement, Joint	1
▲	2 31354	Flange	Flansch	Flasque	1
▲▽	3 58278	Output Shaft Assy	Abtriebswelle	Arbre Secondaire	1
▲▲	4 45628	Bearing, Thrust	Lager, Schub	Palier, Poussee	1
▲▲	5 16695	Race Thrust	Rennen Schub	Chemin De Roulement Poussee	1
▲	6 34176	Drive	Getriebe	Entraînement	1
▲	7 58270	Geroler Set	Geroler Stellen	Geroler Jeu	1
▲	8 00500-15	Key, Woodruff	Schlüssel, Woodruff	Clé, Woodruff	1
▲	9 39527	Nut, Hex, Slted, .75-16	Sechskantmutter	Écrou Hexagona	1

Fig. 15 - Hydraulic Motor Breakdown, 79781 — Hydraulik-Motor-Komponente —
Composantes moteur hydraulique

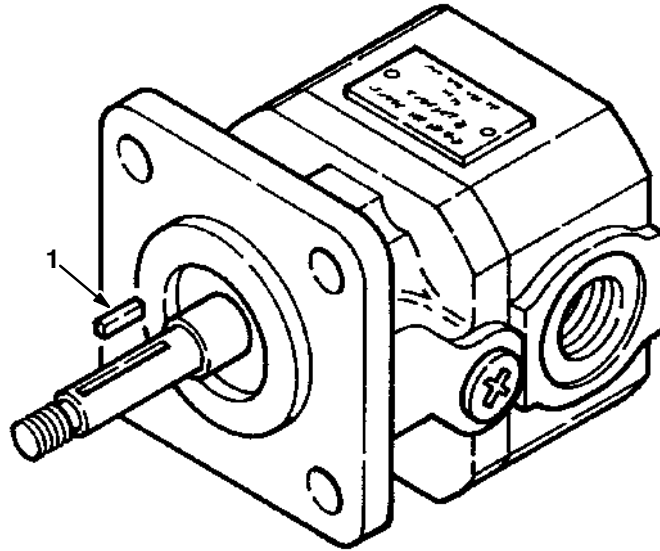


07716-09670 - ALL

Ref.	Tennant Part No.	Description	Bezeichnung	Designation	Qty/ Zahl
▽	79781	Motor, Hyd, Gear, [In] 17.9 B 1500	Motor, Hydraulik, Zahnrad, [In] 17.9	Moteur, Hydraulique, Engrenage, [In] 17	1
▲	1 61490	Kit, Replmt, Seal	Satz, Erneuerung, Dichtung	Jeu De Pièces, Remplacement, Joint	1
▲	2 79782	Flange	Flansch	Flasque	1
▲	3 16694	Shaft, Output	Welle, Output	Axe, Rendement	1
▲	4 45628	Bearing, Thrust	Lager, Schub	Palier, Poussée	1
▲	5 16695	Race Thrust	Rennen Schub	Chemin De Roulement Poussée	1
▲	6 31380	Drive	Getriebe	Entraînement	1
▲	7 31385	Gerotor Set	Gerotor Stellen	Gerotor Jeu	1
▲	8 37555	Screw	Schraube	Vis	4
▲	9 74100	Housing	Gehäuse	Boîtier	1
▲	10 74094	Spacer	Distanzstück	Entretoise	1
▲	11 74101	End Cap Cl	Ende, Kappe	Terminal, Capuchon	1
▲	12 65232	Cap Screw Cl	Schraube, Kappe	Vis, Capuchon	5
▲	13 74250	Instruction, Repair, Motor	Reparatur Informationen, Pumpe	Réparation Information, Pompe	1

COMPOSANTES - KOMPONENTEN - BREAKDOWNS

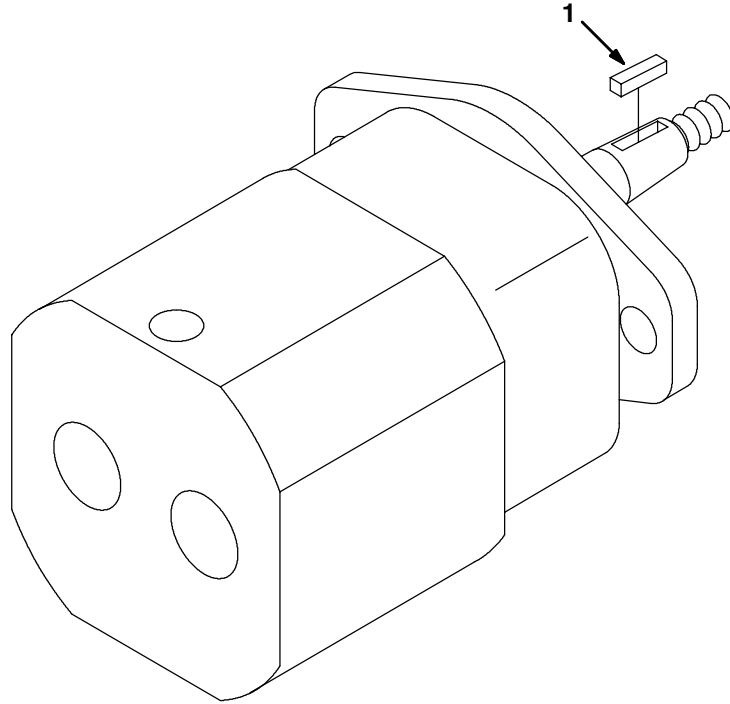
Fig. 16 - Hydraulic Motor Breakdown, 19117 — Hydraulik-Motor-Komponente —
Composantes moteur hydraulique



05190 - ALL

Ref.	Tennant Part No.	Description	Bezeichnung	Designation	Qty/ Zahl
▽	19117	Motor, Hyd, Gear, [Ex] .16 L 2300	Motor, Hydraulik, Zahnrad, [Ex].16 LÄ	Moteur, Hydraulique, Engrenage, [Ex]	1
▲	1 00954	Key, Sq, 0.12 X 0.12, 01.00l	Schlüssel, Quadratisch, 0.12 X 0.12, 01.	Clé, Carré, 0.12 X 0.12, 01.00de Long	1
▲	74233	Kit, Seal, Gear, Hyd Motor	Satz, Dichtung, Zahnrad, Hydraulik Motor	Jeu De Pièces, Joint, Engrenage, Hydraul	1

**Fig. 17 - Hydraulic Motor Breakdown, 63542 — Hydraulik-Motor-Komponente —
Composantes moteur hydraulique**

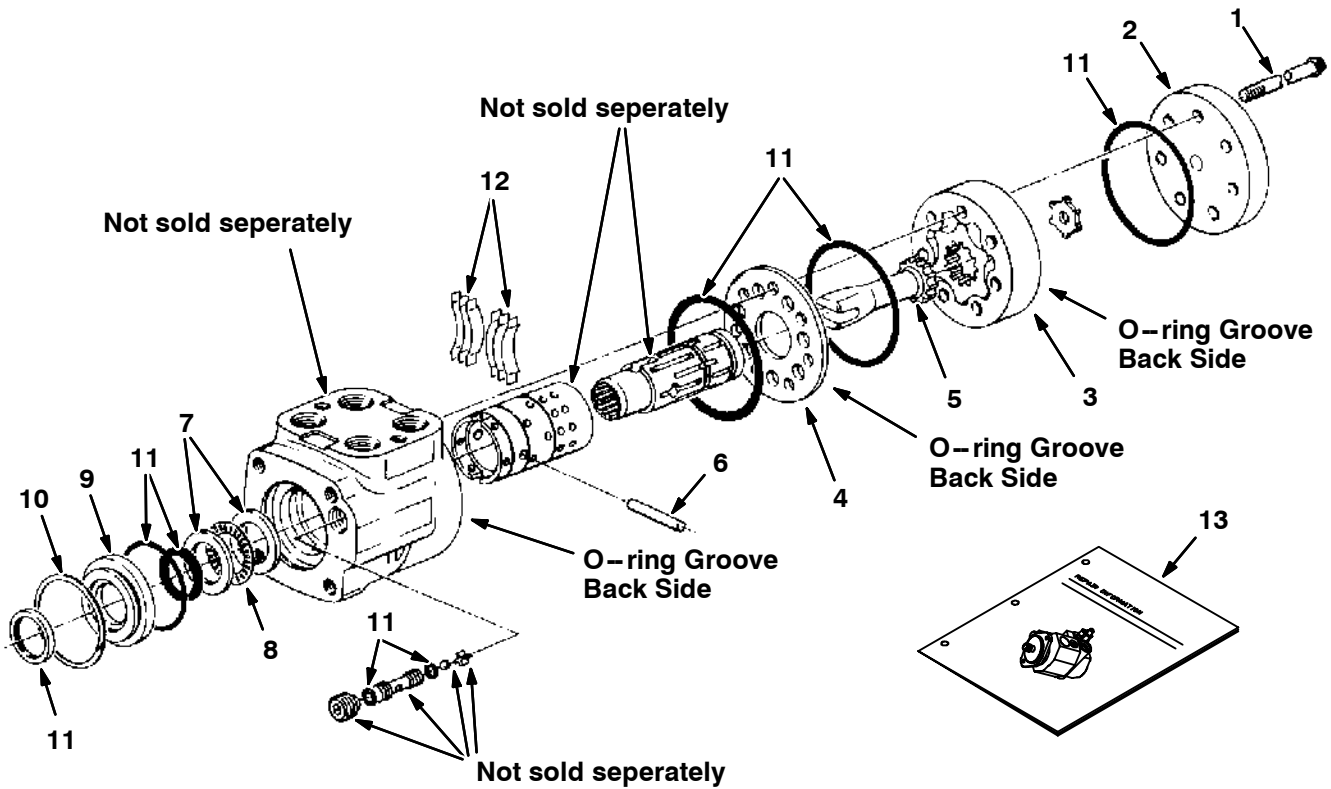


10556 - ALL

Ref.	Tennant Part No.	Description	Bezeichnung	Designation	Qty/ Zahl
▽	63542	Motor, Hyd, Gear, [In] 10.0 B 3000	Motor, Hydraulik, Zahnrad, [In]	Moteur, Hydraulique, Engrenage, [In]	1
▲	1 00960	Key, Sq, 0.12 X 0.12, 00.50l	Schlüssel, Quadratisch, 0.12 X 0.12, 00.	Clé, Carré, 0.12 X 0.12, 00.50de Long	1
▲	74233	Kit, Seal, Gear, Hyd Motor	Satz, Dichtung, Zahnrad, Hydraulik Motor	Jeu De Pièces, Joint, Engrenage, Hydraul	1

COMPOSANTES - KOMPONENTEN - BREAKDOWNS

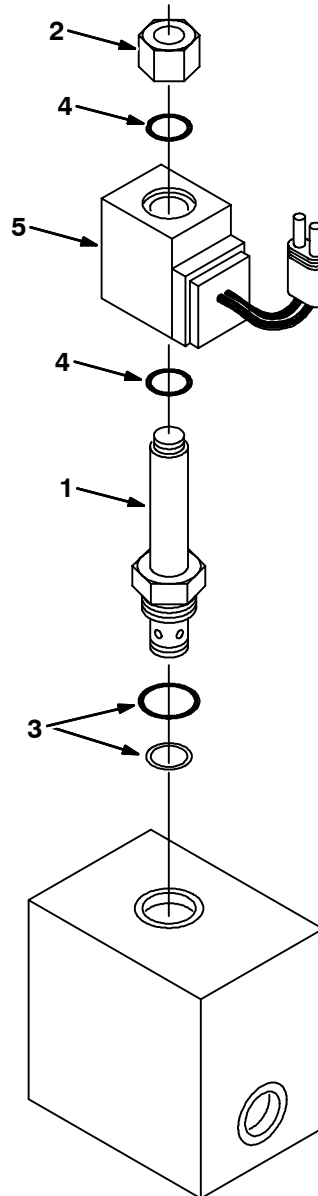
Fig. 18 - Hydraulic Steering Valve Breakdown, 65242 — Hydraulik-Lenkventil-Komponente — Composantes soupape de direction hydraulique



09936-09670 - ALL

Ref.	Tennant Part No.	Description	Bezeichnung	Designation	Qty/ Zahl
▽	65242	Steer-Control, Hyd#4, 04.5 1300	Lenkungssteuerung, Hydraulik#4, 04.5 130	Commande De Direction, Hydraulique#4, 04	1
▲	1 74174	Cap, Screw	Kappe, Schraube	Capuchon, Vis	6
▲	2 74194	Cap, End	Kappe, Ende	Capuchon, Extrémité	1
▲	3 65235	Gerotor Set	Gerotor Stellen	Gerotor Jeu	1
▲	4 74182	Plate, Wear	Schild, Abnutzung	Plaque Signalétique, Usure	1
▲	5 58596	Drive	Getriebe	Entraînement	1
▲	6 74218	Pin	Stift	Goupille	1
▲	7 74109	Race, Bearing	Rennen, Lager	Chemin De Roulement, Palier	2
▲	8 74110	Bearing, Needle	Lager, Nadel	Palier, Aiguille	1
▲	9 74112	Bushing, Seal	Durchführung, Dichtung	Bague, Joint	1
▲	10 74111	Retainer, Ring	Halterung, Ring	Arrêteur, Bague	1
▲	11 74190	Kit, Seal, Hyd, Scu	Satz, Dichtung, Hydraulik, Lenkungssteue	Jeu De Pièces, Joint, Hydraulique, Scu	1
▲	12 74195	Kit, Spring	Satz, Feder	Jeu De Pièces, Ressort	1
▲	13 74251	Instruction, Repair	Reparatur Informationen, Pumpe	Réparation Information, Pompe	1

Fig. 19 - Hydraulic Solenoid Valve Breakdown, 84015 — Hydraulik-Zugmagnetventil-Komponente — Composantes soupape magnétique du système hydraulique



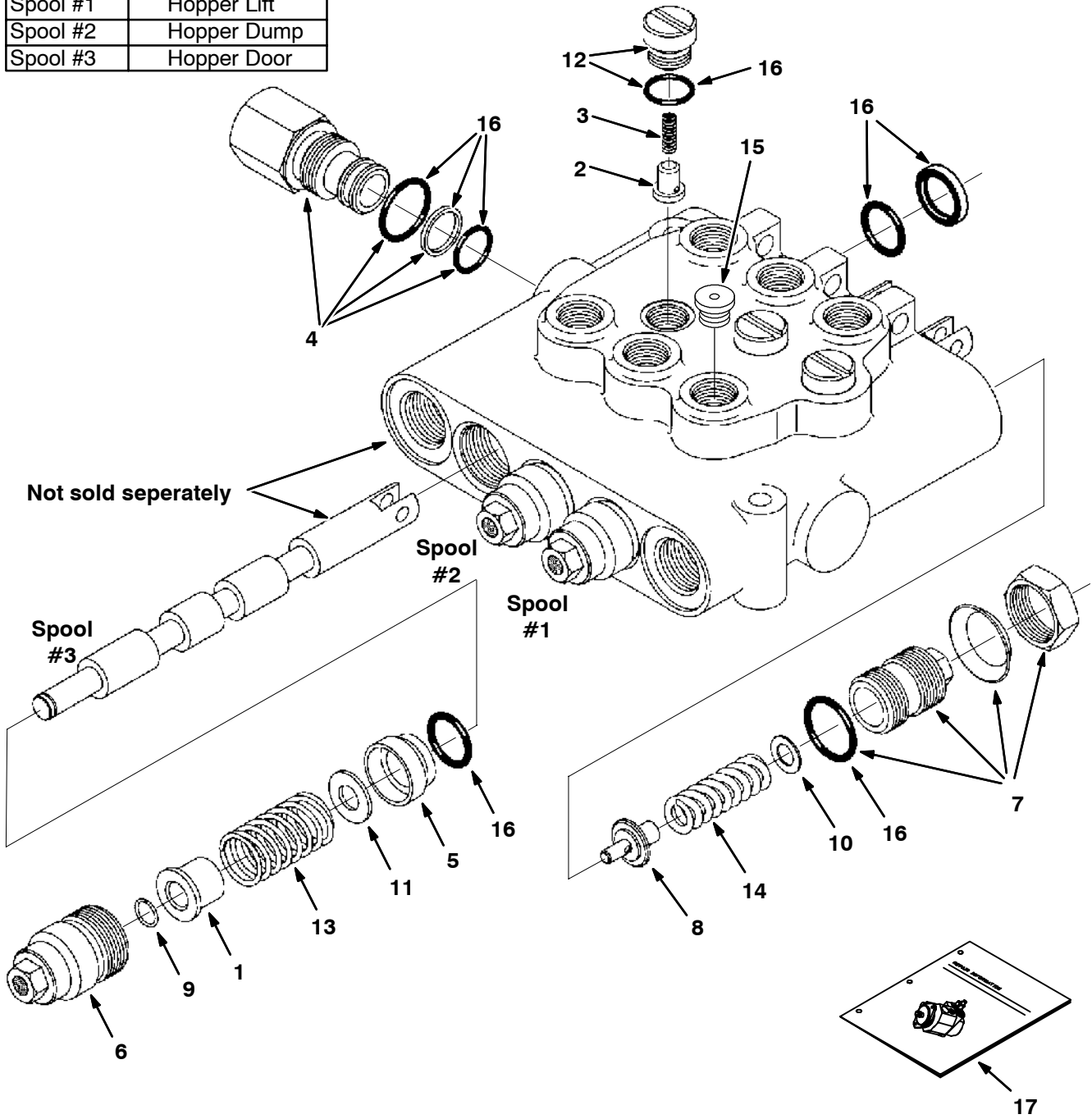
07639 - ALL

Ref.	Tennant Part No.	Description	Bezeichnung	Designation	Qty/ Zahl
▽	84015	Valve, Hyd	Ventil, Hydraulik	Valve, Hydraulique	1
▲▽	1	Valve, Stem	Ventil, Stiel	Valve, Voix	1
▲▲	2	Nut	Mutter	Ecrou	1
▲▲	3	Kit, Seal, Hyd, Valve	Satz, Dichtung, Hydraulik, Ventil	Jeu De Pièces, Joint, Hydraulique, Valve	1
▲▲	4	Kit, Seal, Hyd, Valve	Satz, Dichtung, Hydraulik, Ventil	Jeu De Pièces, Joint, Hydraulique, Valve	1
▲	5	Solenoid, 12v	Magnetspule, 12keilriemen	Solénoïde, 12courroie Trapézoïdale	1

COMPOSANTES - KOMPONENTEN - BREAKDOWNS

Fig. 20 - Hydraulic Valve Breakdown, 375563 — Hydraulik-Ventil-Komponente —
Composantes soupape hydraulique

CONTROL VALVE	
Spool #1	Hopper Lift
Spool #2	Hopper Dump
Spool #3	Hopper Door

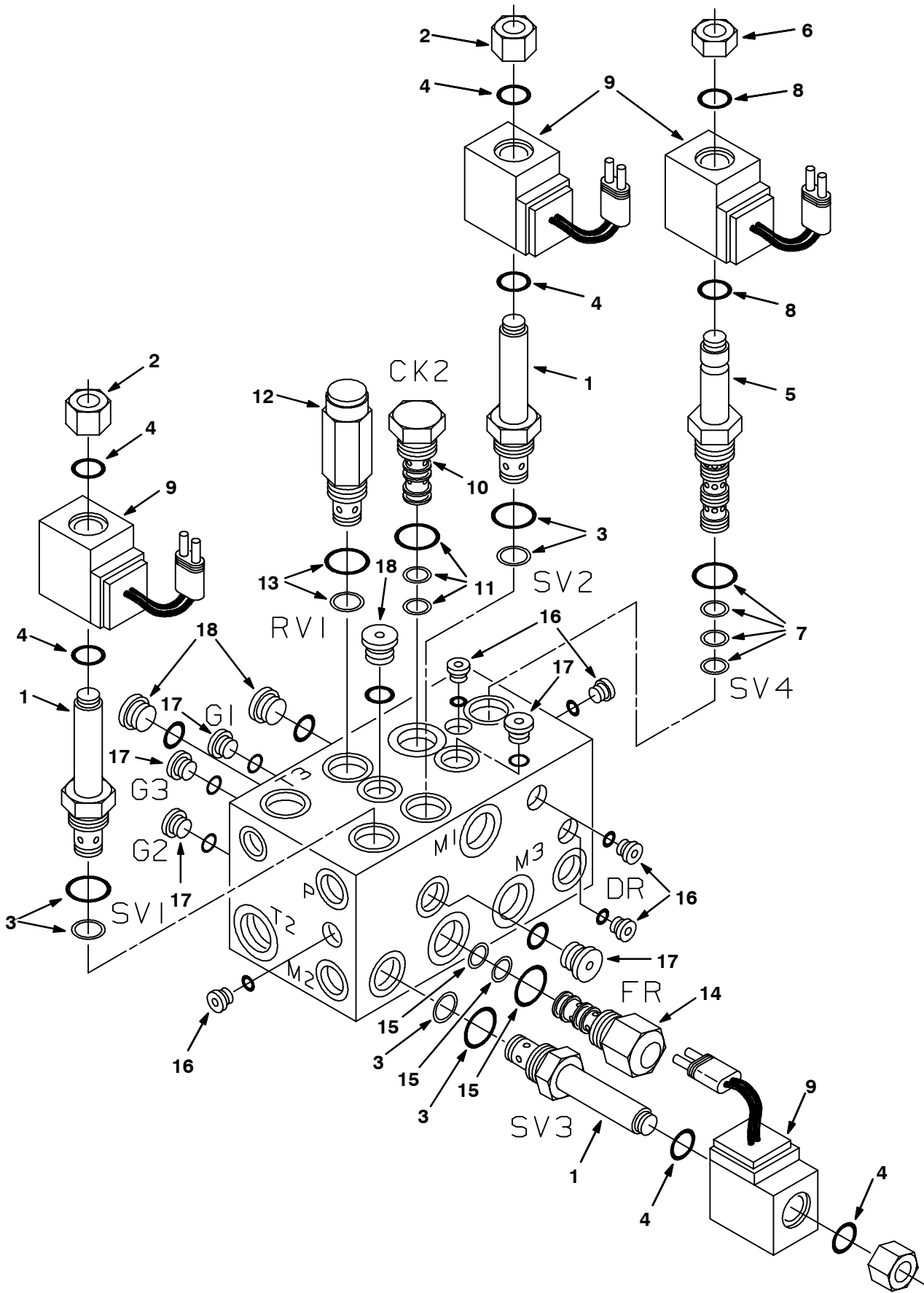


**Fig. 20 - Hydraulic Valve Breakdown, 375563 — Hydraulik-Ventil-Komponente —
Composantes soupape hydraulique**

	Tennant				Qty/ Zahl
Ref.	Part No.	Description	Bezeichnung	Designation	
▽	375563	Valve, Hyd Control Man	Ventil, Hydraulik	Valve, Hydraulique	1
▲	1 79822	Spacer	Distanzstück	Entretoise	3
▲	2 79786	Plunger	Kolben	Plongeur	3
▲	3 79787	Spring	Feder	Ressort	3
▲	4 79823	Plug	Stopfen	Bouchon	1
▲	5 79788	Bushing	Durchführung	Bague	3
▲	6 79789	Cap Assy	Kappe Aufbau	Capuchon Assemblage	3
▲	7 79790	Plug Assembly En	Stopfen, Baugruppe	Bouchon, Assemblage	1
▲	8 79791	P0ppet	Hilfsventilplättchen	Obturateur	1
▲	9 79792	Retainer, Ring	Halterung, Ring	Arrêteur, Bague	3
▲	10 79793	Shim .035 Thk En	Ausgleichscheibe	Cale De Reglage	1
▲	10 79798	Shim .015 Thk En	Ausgleichscheibe	Cale De Reglage	1
▲	10 79799	Shim .010 Thk En	Ausgleichscheibe	Cale De Reglage	1
▲	11 79794	Washer	Unterlegscheibe	Rondelle	3
▲	12 79795	Plug, W/ O-Ring	Stopfen, Breit/ O-Ring	Bouchon, De Large/ O-Ring	3
▲	13 79824	Spring	Feder	Ressort	3
▲	14 79797	Spring	Feder	Ressort	1
▲	15 13904	Plug, O-Ring	Stopfen, O-Ring	Bouchon, O-Ring	1
▲	16 79812	Kit, Seal, Hyd, Valve	Satz, Dichtung, Hydraulik, Ventil	Jeu De Pièces, Joint, Hydraulique, Valve	1
▲	17 79820	Instruction, Repair, Valve	Reparatur Informationen, Pumpe	Réparation Information, Pompe	1

COMPOSANTES - KOMPONENTEN - BREAKDOWNS

Fig. 21 - Hydraulic Solenoid Valve Breakdown, 84014 — Hydraulik-Zugmagnetventil-Komponente —
Composantes soupape magnétique du système hydraulique

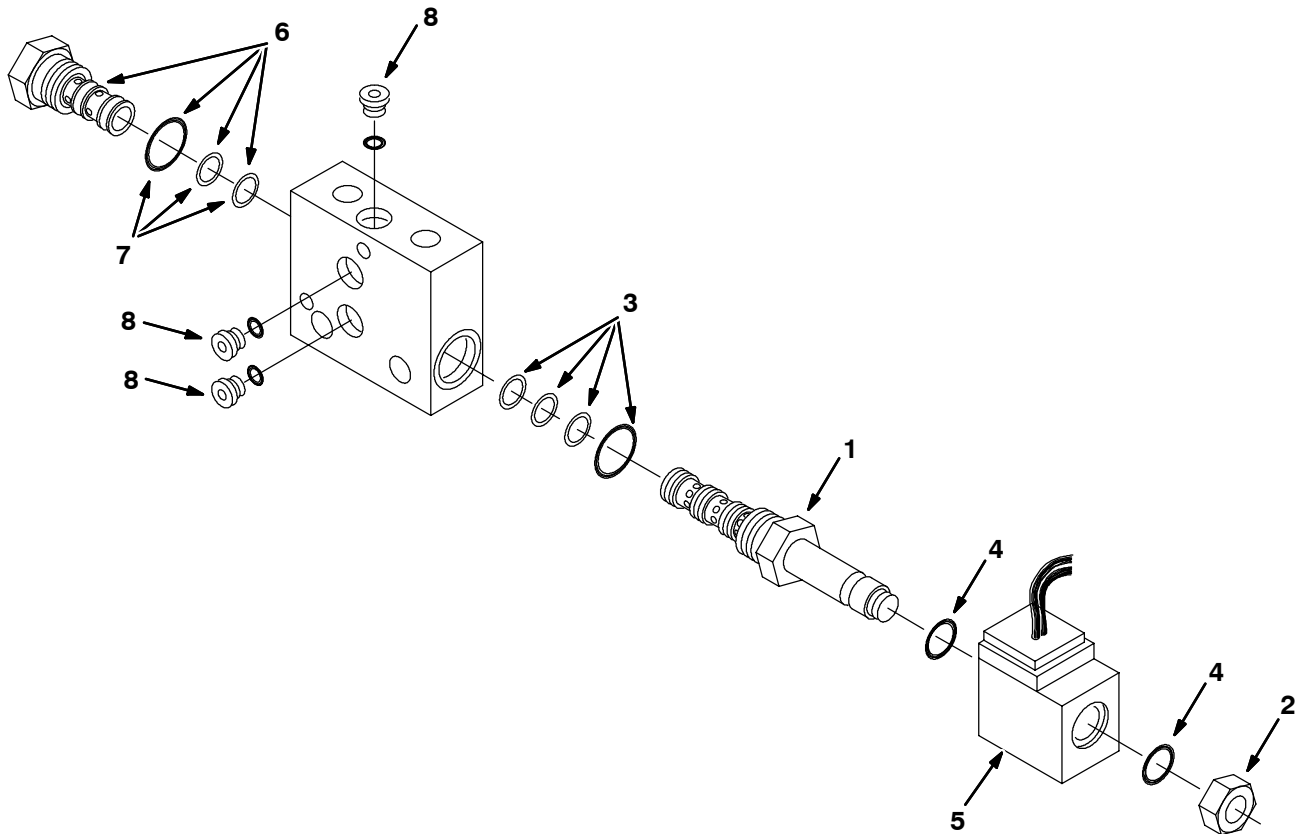


**Fig. 21 - Hydraulic Solenoid Valve Breakdown, 84014 — Hydraulik-Zugmagnetventil-Komponente —
Composantes soupape magnétique du système hydraulique**

	Tennant				Qty/ Zahl
Ref.	Part No.	Description	Bezeichnung	Designation	
▽	84014	Valve, Hyd	Ventil, Hydraulik	Valve, Hydraulique	1
▲▽	1 79739	Valve, Stem	Ventil, Stiel	Valve, Voix	3
▲▲	2 79731	Nut	Mutter	Ecrou	1
▲▲	3 79711	Kit, Seal, Hyd, Valve	Satz, Dichtung, Hydraulik, Ventil	Jeu De Pièces, Joint, Hydraulique, Valve	1
▲▲	4 79740	Kit, Seal, Hyd, Valve	Satz, Dichtung, Hydraulik, Ventil	Jeu De Pièces, Joint, Hydraulique, Valve	1
▲▽	5 79719	Valve Stem 4w2p	Ventil, Stiel	Valve, Voix	1
▲▲	6 79728	Nut	Mutter	Ecrou	1
▲▲	7 79711	Kit, Seal, Hyd, Valve	Satz, Dichtung, Hydraulik, Ventil	Jeu De Pièces, Joint, Hydraulique, Valve	1
▲▲	8 79740	Kit, Seal, Hyd, Valve	Satz, Dichtung, Hydraulik, Ventil	Jeu De Pièces, Joint, Hydraulique, Valve	1
▲	9 21917	Solenoid, 12v	Magnetspule, 12keilriemen	Solénoïde, 12courroie Trapézoïdale	4
▲▽	10 74146	Cart, Check Valve	Karre, Kontrolle Ventil	Charrette, Controle Valve	1
▲▲	11 79711	Kit, Seal, Hyd, Valve	Satz, Dichtung, Hydraulik, Ventil	Jeu De Pièces, Joint, Hydraulique, Valve	1
▲▽	12 65240	Valve, Relief	Ventil, Entlastung	Valve, Décharge	1
▲▲	13 79711	Kit, Seal, Hyd, Valve	Satz, Dichtung, Hydraulik, Ventil	Jeu De Pièces, Joint, Hydraulique, Valve	1
▲▽	14 74268	Cart, Flow Ct 1.5	Patrone	Cartouche	1
▲▲	15 79711	Kit, Seal, Hyd, Valve	Satz, Dichtung, Hydraulik, Ventil	Jeu De Pièces, Joint, Hydraulique, Valve	1
▲	16 13902	Plug, O-Ring	Stopfen, O-Ring	Bouchon, O-Ring	6
▲	17 74098	Plug, O-Ring	Stopfen, O-Ring	Bouchon, O-Ring	5
▲	18 13904	Plug, O-Ring	Stopfen, O-Ring	Bouchon, O-Ring	3

COMPOSANTES - KOMPONENTEN - BREAKDOWNS

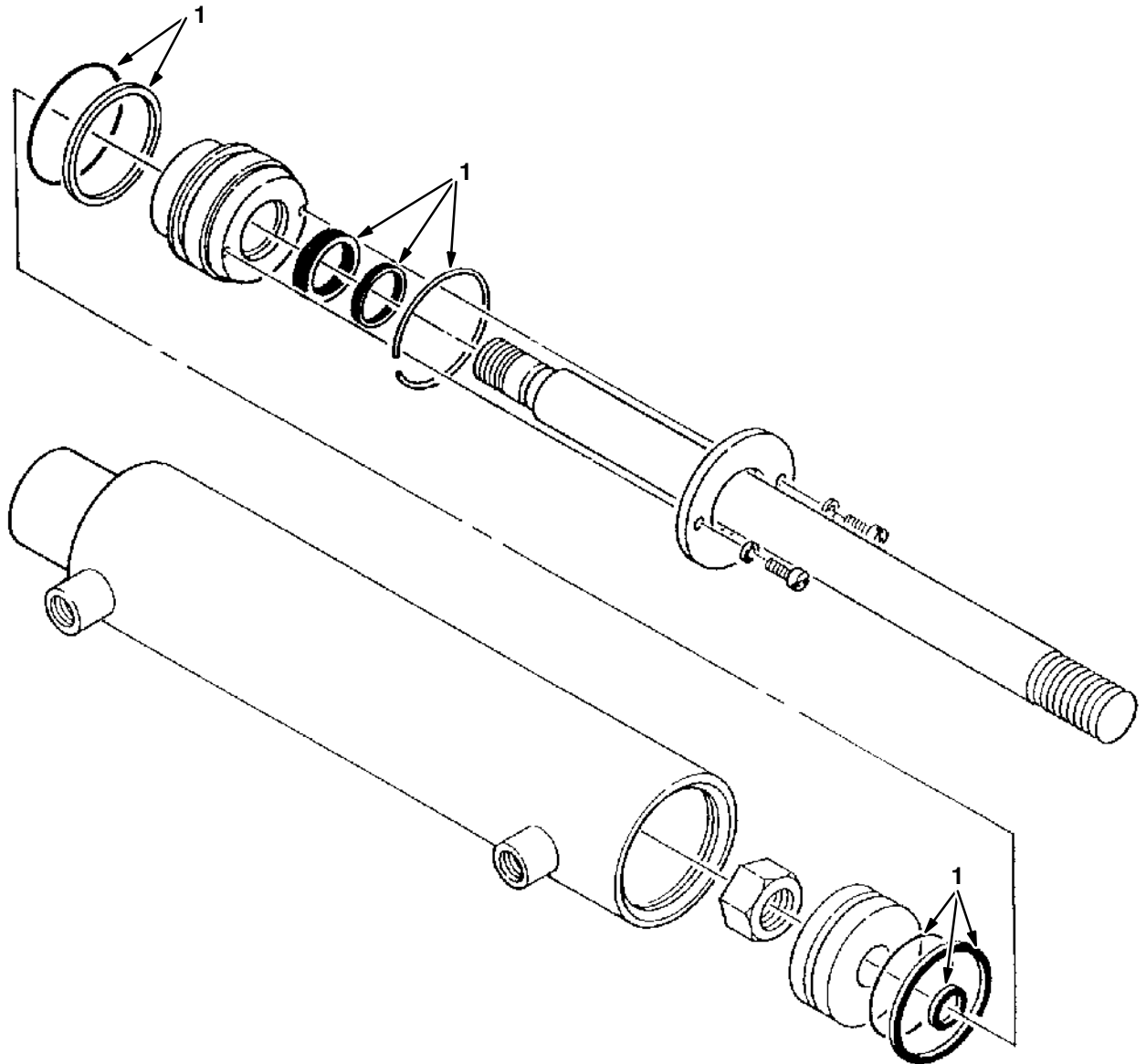
Fig. 22 - Hydraulic Solenoid Valve Breakdown, 84016 — Hydraulik-Zugmagnetventil-Komponente —
Composantes soupape magnétique du système hydraulique



10499 - ALL

Ref.	Tennant Part No.	Description	Bezeichnung	Designation	Qty/ Zahl
▽	84016	Valve, Hyd	Ventil, Hydraulik	Valve, Hydraulique	1
▲▽	1 79719	Valve Stem 4w2p	Ventil, Stiel	Valve, Voix	1
▲▲	2 79728	Nut	Mutter	Ecrou	1
▲▲	3 79711	Kit, Seal, Hyd, Valve	Satz, Dichtung, Hydraulik, Ventil	Jeu De Pièces, Joint, Hydraulique, Valve	1
▲▲	4 79740	Kit, Seal, Hyd, Valve	Satz, Dichtung, Hydraulik, Ventil	Jeu De Pièces, Joint, Hydraulique, Valve	1
▲	5 21917	Solenoid, 12v	Magnetspule, 12keilriemen	Solénoïde, 12courroie Trapézoïdale	1
▲▽	6 74145	Valve, Cartridge, Cntrl, Pilot	Ventil, Filterpatrone, Steuern, Führung	Valve, Cartouche, Commander, Pilote	1
▲▲	7 79711	Kit, Seal, Hyd, Valve	Satz, Dichtung, Hydraulik, Ventil	Jeu De Pièces, Joint, Hydraulique, Valve	1
▲	8 13902	Plug, O-Ring	Stopfen, O-Ring	Bouchon, O-Ring	3

Fig. 23 - Hydraulic Cylinder Breakdown, 53601 — Hydraulik-Zylinder-Komponente —
Composantes cylindre hydraulique

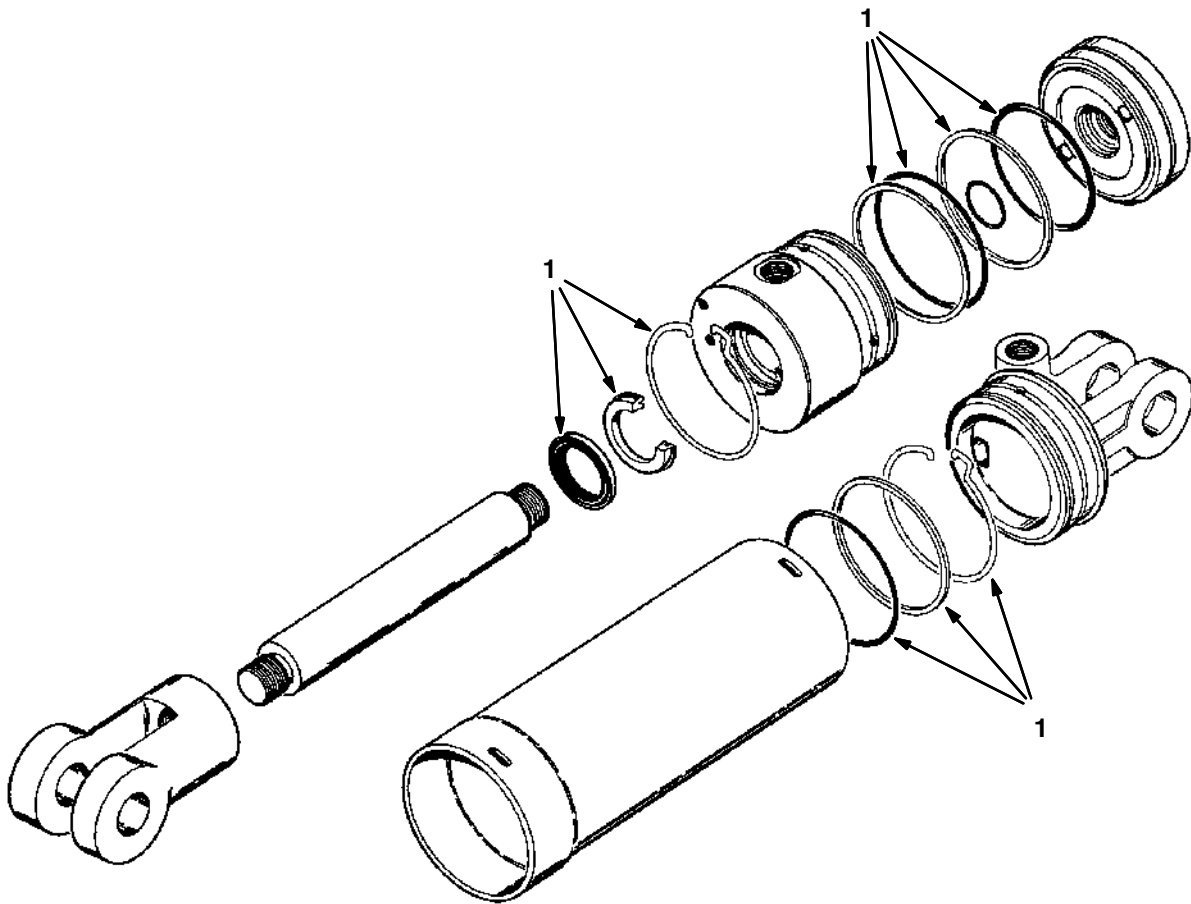


07494 - ALL

Ref.	Tennant Part No.	Description	Bezeichnung	Designation	Qty/ Zahl
▽	53601	Cylinder, Hyd, 2.0b, . L,08.00strk,1500	Zylinder, Hydraulik	Cylindre, Hydraulique	1
▲	1 04483	Kit, Seal, Hyd	Satz, Dichtung, Hydraulik	Jeu De Pièces, Joint, Hydraulique	1

COMPOSANTES - KOMPONENTEN - BREAKDOWNS

Fig. 24 - Hydraulic Cylinder Breakdown, 62975 — Hydraulik-Zylinder-Komponente —
Composantes cylindre hydraulique



10404 - ALL

Ref.	Tennant Part No.	Description	Bezeichnung	Designation	Qty/ Zahl
▽	62975	Cylinder, Hyd, 4.0b, . L,14.50strk,2500	Zylinder, Hydraulik	Cylindre, Hydraulique	1
▲	1 79783	Kit, Seal, Hyd, Cylinder	Satz, Dichtung, Hydraulik, Zylinder	Jeu De Pièces, Joint, Hydraulique, Cylin	1
	2 79784	Repair Info, Cyl	Reparatur Informationen, Zyl.	Réparation Information, Cylindre	1

COMPOSANTES - KOMONENTEN - BREAKDOWNS

Fig. 25 - Cab Assembly — Fahrerhaus Baugruppe —
Assemblage Cabine

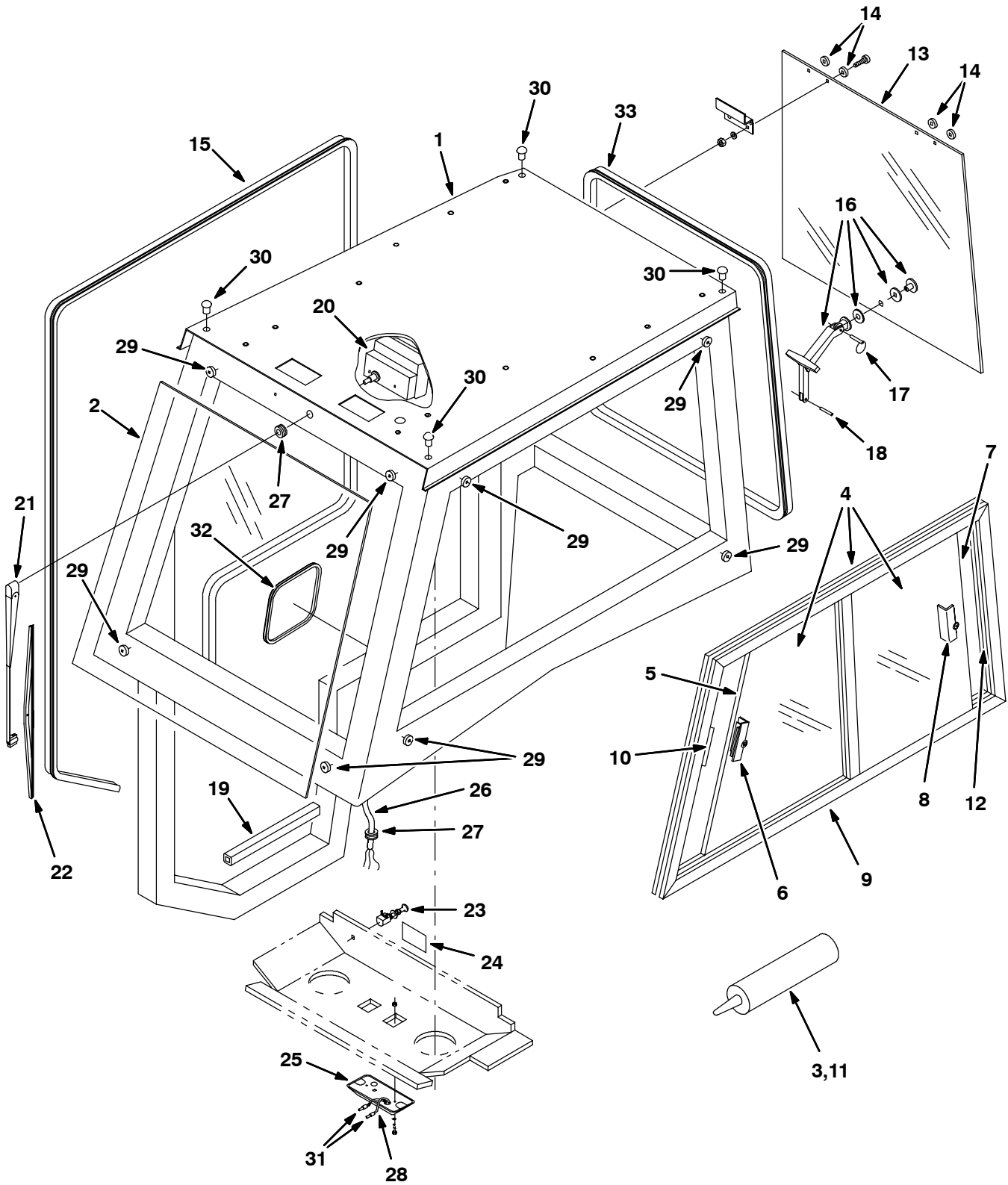


Fig. 25 - Cab Assembly — Fahrerhaus Baugruppe —
Assemblage Cabine

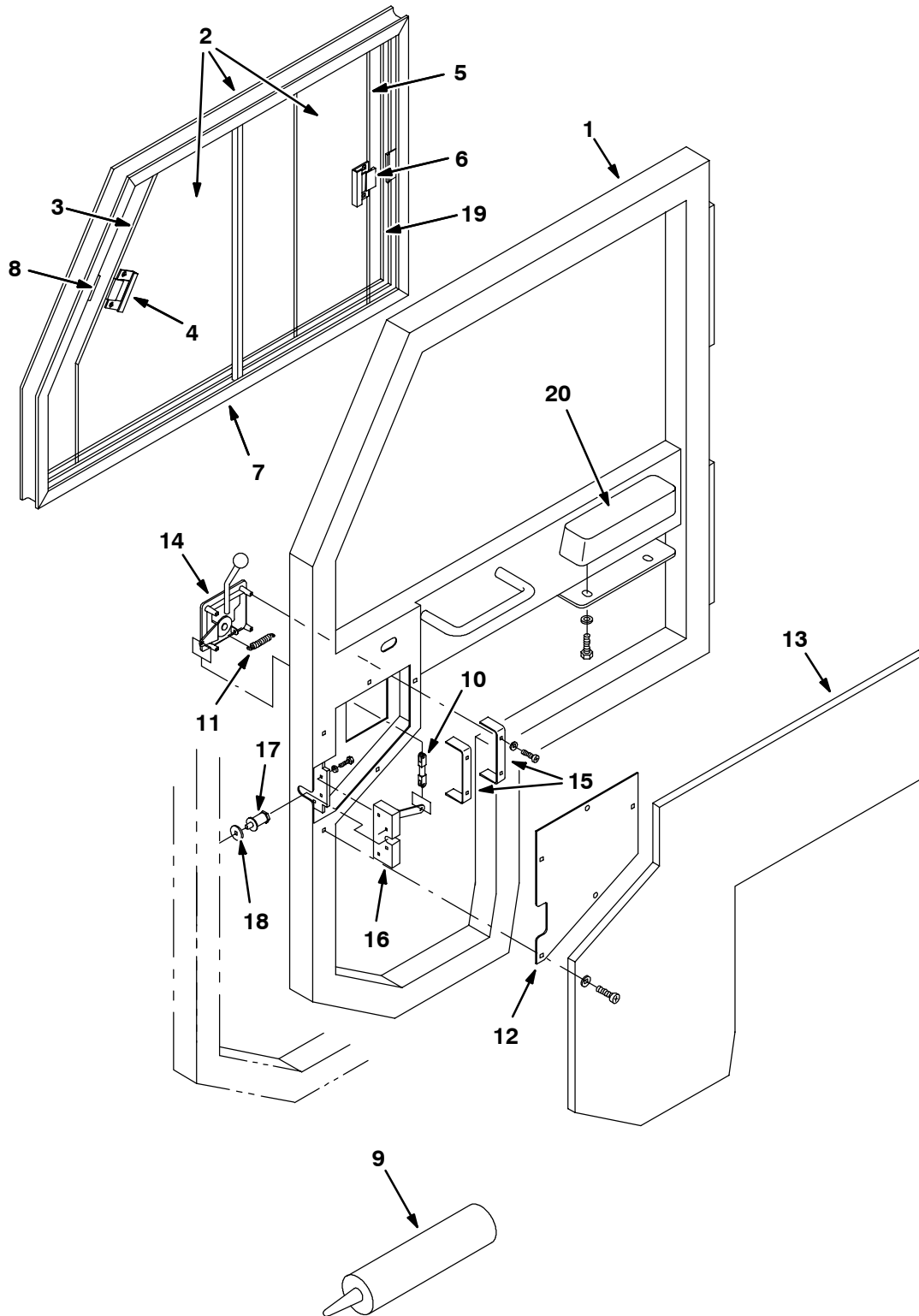
NOTE: The Cab Assembly, TENNANT Part Number 380602 includes Fig. 25, Fig. 26, Fig. 27, and Fig. 28.

HINWEIS: Fahrerhaus Baugruppe, Tennant-Bestell-Nr. 380602, enthalten Fig. 25, Fig. 26, Fig. 27 und Fig. 28.

REMARQUE: Assemblage Cabine, tennant article n° 380602, comprend Fig. 25, Fig. 26, Fig. 27 et Fig. 28.

Ref.	Tennant Part No.	Description	Bezeichnung	Designation	Qty/ Zahl	
1	380732	Cab Assy, W/ Label And Mirror, [800g]	Kabine Aufbau, Breit/ Aufkleber, [800g]	Cabine Assemblage, De Large/ Autocollant	1	
1	374758	Cab Assy, Lpg, W/Mirror 800/810	Kabine Aufbau, Breit/ Aufkleber	Cabine Assemblage, De Large/ Autocollant	1	
▽	2	75822	Pane, Glass, Winshield	Scheibe, Glas	Vitre, Verre	1
▲	3	374769	Sealant, Silicone, [Ge#1203 Black] Tube	Sealant, Silicone, [Ge#1203 Black] Tube	Sealant, Silicone, [Ge#1203 Black] Tube	1
▽	4	75823	Pane, Glass, Sliding	Scheibe, Glas	Vitre, Verre	1
▲▽	5	21307	Glass Assy, Front Cab	Glas Aufbau, Vorderseite Kabine	Verre Assemblage, Avant Cabine	1
▲▲	6	374750	Latch, Window, Cab	Sperre	Loquet	1
▲▽	7	21308	Pane, Glass	Scheibe, Glas	Vitre, Verre	1
▲▲	8	374750	Latch, Window, Cab	Sperre	Loquet	1
▲▽	9	21309	Frame Assy-Cab Jd	Rahmen Kpl.	Ensemble De Châssis	1
▲▲	10	374765	Keeper, Latch, Window	Schutzring, Sperre	Détente, Loquet	1
▲	11	374769	Sealant, Silicone, [Ge#1203 Black] Tube	Sealant, Silicone, [Ge#1203 Black] Tube	Sealant, Silicone, [Ge#1203 Black] Tube	1
	12	21310	Seal Kit Jd	Dichtsatz	Kit de Joint d'étancheite	1
	13	75824	Pane, Glass	Scheibe, Glas	Vitre, Verre	1
	14	75825	Spacer	Distanzstück	Entretoise	5
	15	76948	Gasket	Dichtungen	Joint	2
	16	76950	Latch	Riegel	Loquet	1
	17	76971	Ring, Rear Window	Ring, Heck Fenster	Bague, Arrière Fenêtre	1
	18	380708	Pin, Drive	Stift, Fahrer	Goupille, Conducteur	1
	19	76973	Seal	Dichtung	Joint	1
	20	76977	Motor, Ele, Wiper	Motor, El, Wischer	Moteur, Électrique, Essuie-Glace	1
	21	76980	Arm	Arm	Bras	1
	22	76982	Arm, Wiper	Arm, Wischer	Bras, Essuie-Glace	1
	23	76985	Switch	Schalter	Interrupteur	1
	24	380694	Label, Wiper	Aufkleber	Autocollant	1
▽	25	76996	Lamp Assembly, Dome, 12v	Lampe Baugruppe, Überzogener Dorn, 12kei	Lampe Assemblage, Dôme, 12courroie Trapé	1
▲		374759	Lamp, 12vdc 15watt [T 4.75]	Lampe	Lampe	1
	26	380577	Harness, Wiper / Light/ A/C, Cab, [800l]	Kabelbaum, Wischer / Licht/ A/Mitte, Kab	Faisceau De Fils, Essuie-Glace / Léger/	1
	27	77811	Grommet	Tülle	Passe-Fil	2
	28	77812	Wire	Draht	Fil	2
	29	77813	Spacer	Distanzstück	Entretoise	8
	30	77814	Closure	Verschluß	Fermeture	4
	31	77815	Disconnect, Male	Trennung, Stecker	Déconnexion, Mâle	2
	29	380692	Molding, Trim, .08-.11 26.50l	FormgußProfil, Zurechtmachen	Pièce Moulée, Garniture	1
	32	380692	Molding, Trim, .08-.11 26.50l	FormgußProfil, Zurechtmachen	Pièce Moulée, Garniture	1
	33	380695	Seal, Window	Dichtung, Fenster	Joint, Fenêtre	1

Fig. 26 - Cab Door Assembly — Fahrerhaus-Klappen-Baugruppe —
Assemblage porte cabine



**Fig. 26 - Cab Door Assembly — Fahrerhaus-Klappen-Baugruppe —
Assemblage porte cabine**

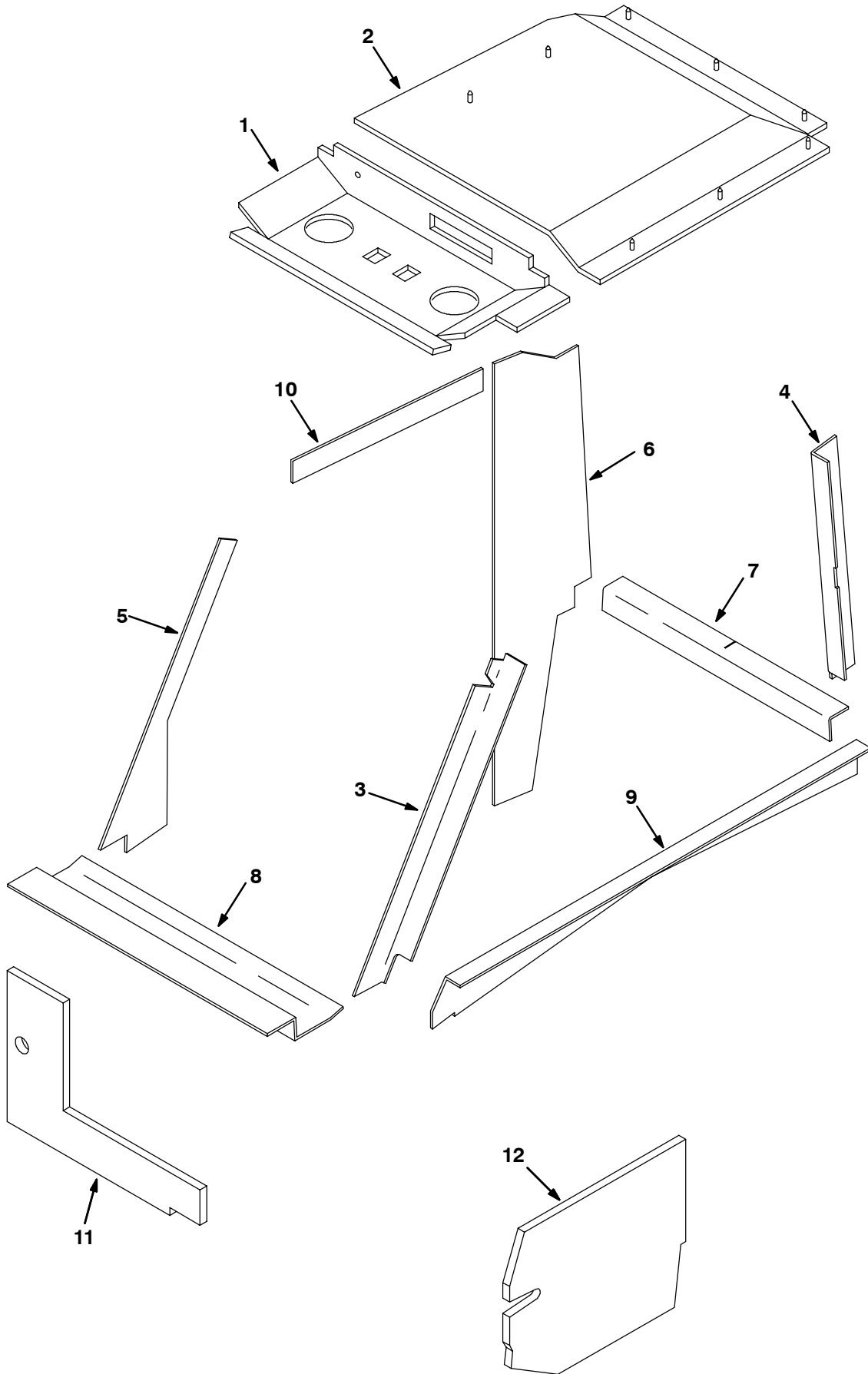
NOTE: The Cab Assembly, TENNANT Part Number 380602 includes Fig. 25, Fig. 26, Fig. 27, and Fig. 28.

HINWEIS: Fahrerhaus Baugruppe, Tennant-Bestell-Nr. 380602, enthalten Fig. 25, Fig. 26, Fig. 27 und Fig. 28.

REMARQUE: Assemblage Cabine, tennant article n° 380602, comprend Fig. 25, Fig. 26, Fig. 27 et Fig. 28.

	Ref.	Tennant Part No.	Description	Bezeichnung	Designation	Qty/ Zahl
▽		75821	Door	Klappe	Porte	1
▲	1	77816	Door	Klappe	Porte	1
▲▽	2	77817	Pane, Sliding	Scheibe, Glas	Vitre, Verre	1
▲▲	3	21311	Glass Assy, Front Door	Glas Aufbau, Vorderseite	Verre Assemblage, Avant	1
▲▲	4	374750	Latch, Window, Cab	Sperre	Loquet	1
▲▲	5	21312	Pane, Glass	Scheibe, Glas	Vitre, Verre	1
▲▲	6	374750	Latch, Window, Cab	Sperre	Loquet	1
▲▲	7	21313	Frame, Door	Gestell, Klappe	Porte	1
▲▲	8	374765	Keeper, Latch, Window	Schutzring, Sperre	Détente , Loquet	1
▲▲	9	374769	Sealant, Silicone, [Ge#1203 Black] Tube	Sealant, Silicone, [Ge#1203 Black] Tube	Sealant, Silicone, [Ge#1203 Black] Tube	1
▲	10	77821	Link, Connecting	Gestänge, Glied	Bielette, Maillon	1
▲	11	77822	Pin	Stift, Bolzen	Goupille, Axe	2
▲	12	77823	Plate	Schild	Plaque Signalétique	1
▲	13	77824	Insulation, Foam	Isolation, Schaum	Isolation, Mousse	1
▲▽	14	77818	Paddle, Handle	Paddel, Handgriff	Pale, Poignée	1
▲▲		21150	Key, Door, Set Of Two	Keil, Satz	Clavette, Jeu	1
▲	15	77819	Bracket	Bügel	Support	2
▲	16	77820	Clam Latch	Sperre	Loquet	1
	17	58490	Pin	Stift	Goupille	1
	18	76976	Shim	Füllstück	Cale De Réglage	2
	19	374757	Kit,Seal, Glass, Door, Cab [800]	Dichtsatz	Kit de Joint d'etancheite	1
	20	311336	Armrest, Black [Seats Inc#152685vn20]	Speziell'S Schablone	Spécial'S Gabarit	1

Fig. 27 - Cab Insulation Group — Fahrerhaus-Schalldämpfungs-Gruppe —
Groupe Mousse Isolation acoustique cabine



**Fig. 27 - Cab Insulation Group — Fahrerhaus-Schalldämpfungsgruppe —
Groupe Mousse Isolation acoustique cabine**

NOTE: The Cab Assembly, TENNANT Part Number 380602 includes Fig. 25, Fig. 26, Fig. 27, and Fig. 28.

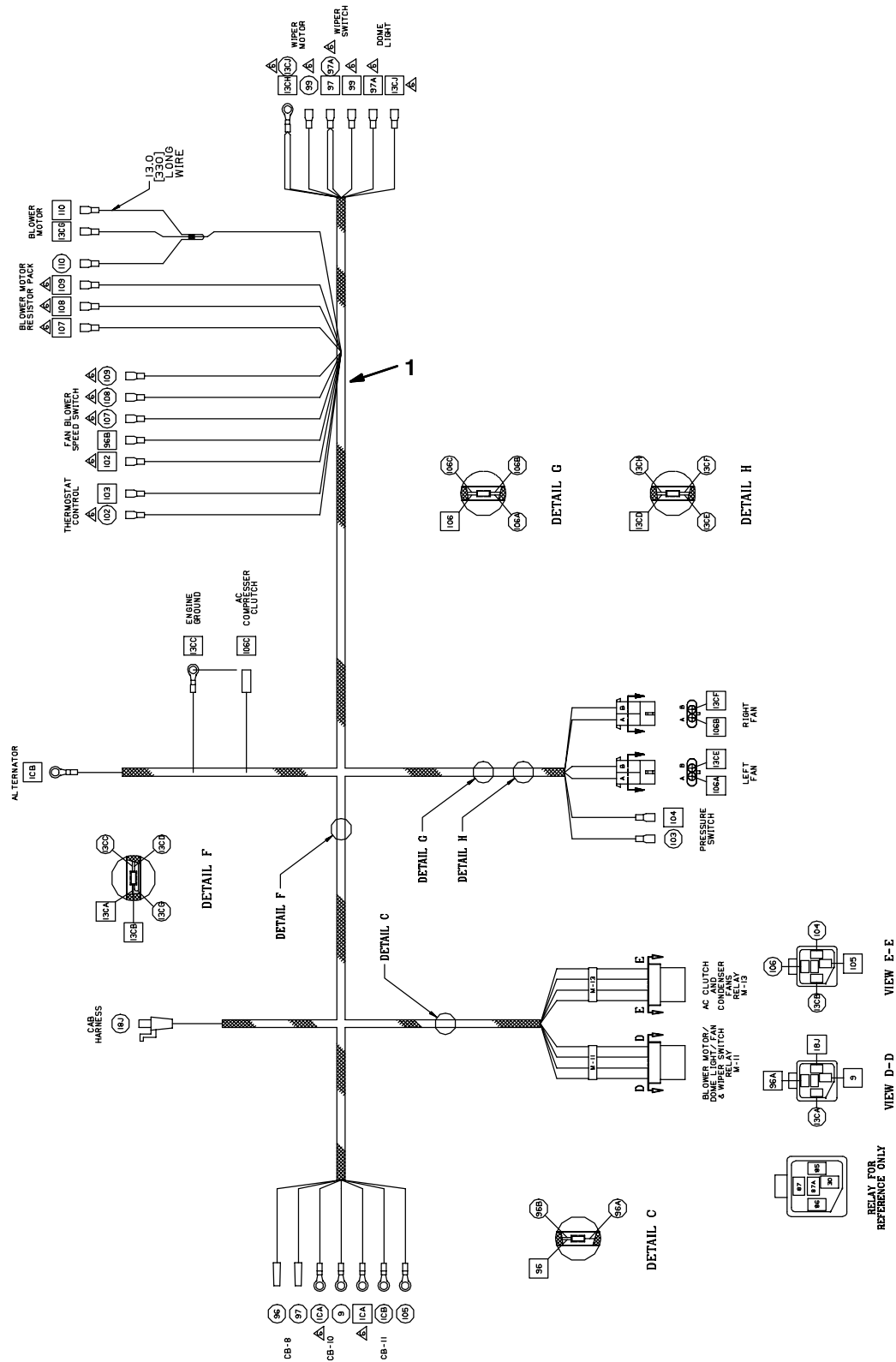
HINWEIS: Fahrerhaus Baugruppe, Tennant-Bestell-Nr. 380602, enthalten Fig. 25, Fig. 26, Fig. 27 und Fig. 28.

REMARQUE: Assemblage Cabine, tennant article n° 380602, comprend Fig. 25, Fig. 26, Fig. 27 et Fig. 28.

Ref.	Tennant Part No.	Description	Bezeichnung	Designation	Qty/ Zahl
1	77800	Headliner, front	Schalldämpfungs	Mousse Isolation acoustique	1
2	77801	Headliner, rear	Schalldämpfungs	Mousse Isolation acoustique	1
3	77802	Insulation, foam	Schalldämpfungs	Mousse Isolation acoustique	1
4	77803	Insulation, foam	Schalldämpfungs	Mousse Isolation acoustique	1
5	77804	Insulation, foam	Schalldämpfungs	Mousse Isolation acoustique	1
6	77805	Insulation, foam	Schalldämpfungs	Mousse Isolation acoustique	1
7	77806	Insulation, foam	Schalldämpfungs	Mousse Isolation acoustique	1
8	77807	Insulation, foam	Schalldämpfungs	Mousse Isolation acoustique	1
9	77808	Insulation, foam	Schalldämpfungs	Mousse Isolation acoustique	1
10	77809	Insulation, foam	Schalldämpfungs	Mousse Isolation acoustique	1
▽	76521	Kit, insulation, sound	Schalldämpfungs	Mousse Isolation acoustique	1
▲	11 76516	Insulation, s/foam, front	Schalldämpfungs	Mousse Isolation acoustique	1
▲	12 77652	Insulation, foam	Schalldämpfungs	Mousse Isolation acoustique	1

COMPOSANTES - KOMPONENTEN - BREAKDOWNS

Fig. 28 - Cab Wire Harness Group — Fahrerhaus Kabelstrang Gruppe — Groupe faisceau de fils Cabine

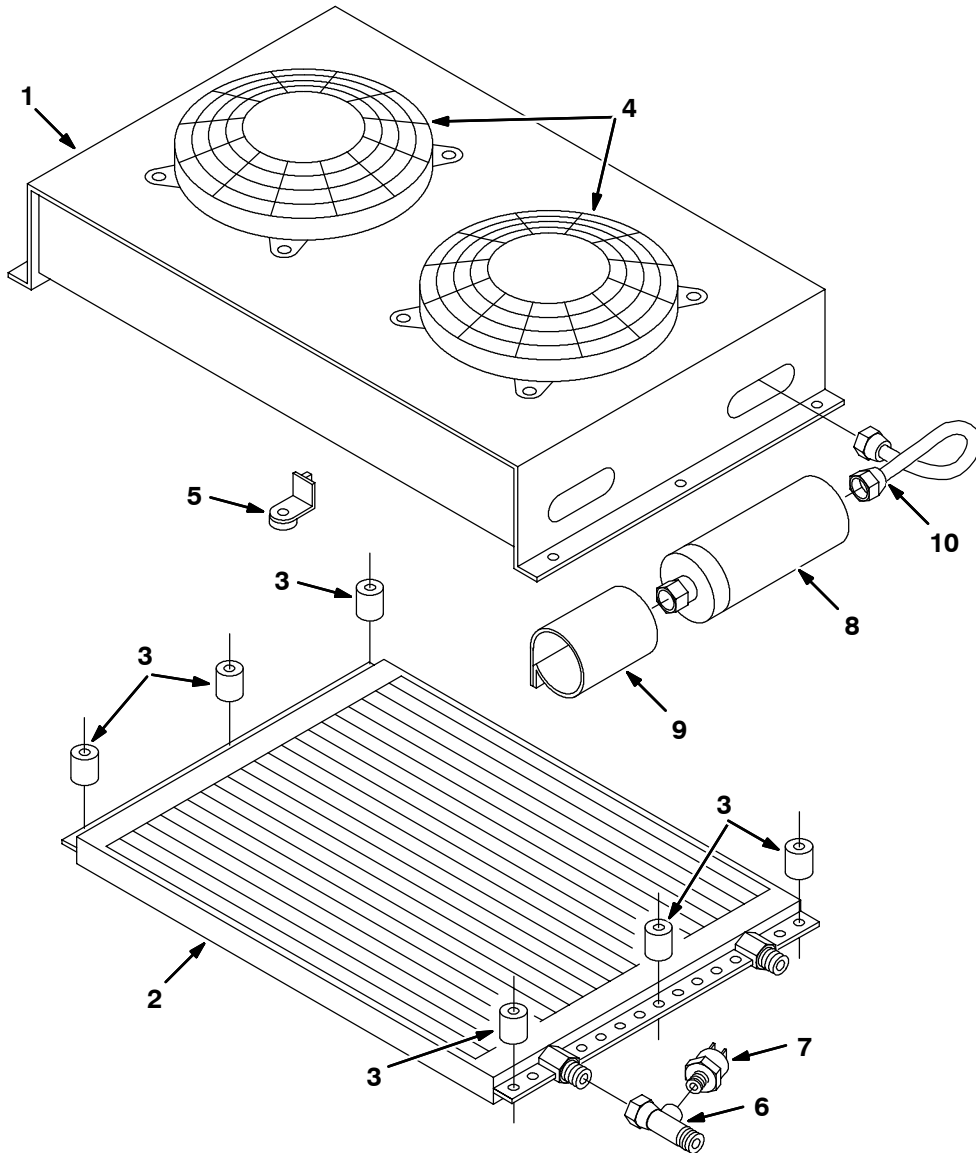


NOTE: The Cab Assembly, TENNANT Part Number 380602 includes Fig. 25, Fig. 26, Fig. 27, and Fig. 28.
 HINWEIS: Fahrerhaus Baugruppe, Tennant-Bestell-Nr. 380602, enthalten Fig. 25, Fig. 26, Fig. 27 und Fig. 28.
 REMARQUE: Assemblée Cabine, tennant article n° 380602, comprend Fig. 25, Fig. 26, Fig. 27 et Fig. 28.

351143 - ALL

Ref.	Tennant Part No.	Description	Bezeichnung	Designation	Qty/ Zahl
1	380577	Harness, Cab	Kabelstrang	Faisceau De Fils	1

Fig. 29 - AC Condenser Box Breakdown, 380625 —
Komponente des Luftkonditionierungs-Kondensatorgehäuses—
Élément de boîtier de condenseur de climatisation



350830 - ALL

Ref.	Tennant Part No.	Description	Bezeichnung	Designation	Qty/ Zahl
▽	380625	Condenser	Kondensator	Condensator	1
▲	1 380666	Housing, Condenser	Gehäuse, Kondensator	Boîtier, Condensateur	1
▲	2 380667	Coil, Condenser	Spule, Kondensator	Bobine, Condensateur	1
▲	3 380668	Spacer, Condenser	Distanzstück, Kondensator	Entretoise, Condensateur	6
▲	4 380669	Fan	Ventilator	Ventilateur	2
▲	5 380670	Fan, Foot	Ventilator, Fuß	Ventilateur, Pied	8
▲	6 380671	Fitting	Armatür	Raccord	1
▲	7 380672	Switch, Pressure	Schalter, Druck	Interrupteur, Pression	1
▲	8 380627	Kit, Dryer	Satz, Trockner	Jeu De Pièces, Séchoir	1
▲	9 380628	Clamp	Klemme	Attache	1
▲	10 380626	Tube	Rohr	Tube	1

**Fig. 30 - AC and Heater Box Breakdown, 380613 —
Komponente des Luftkonditionierungs- und Heizungsgehäuses —
Élément de boîtier de climatisation et radiateur**

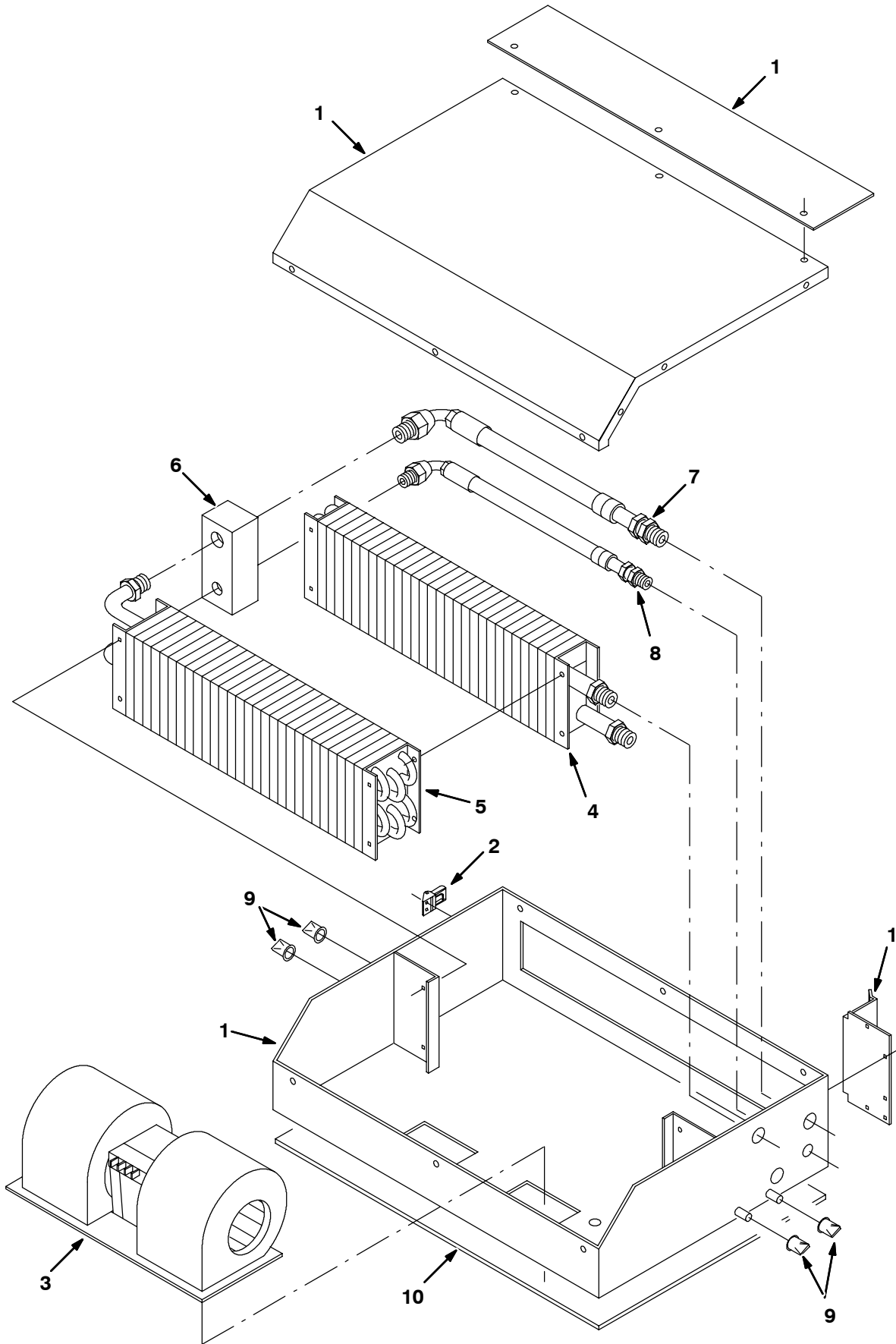
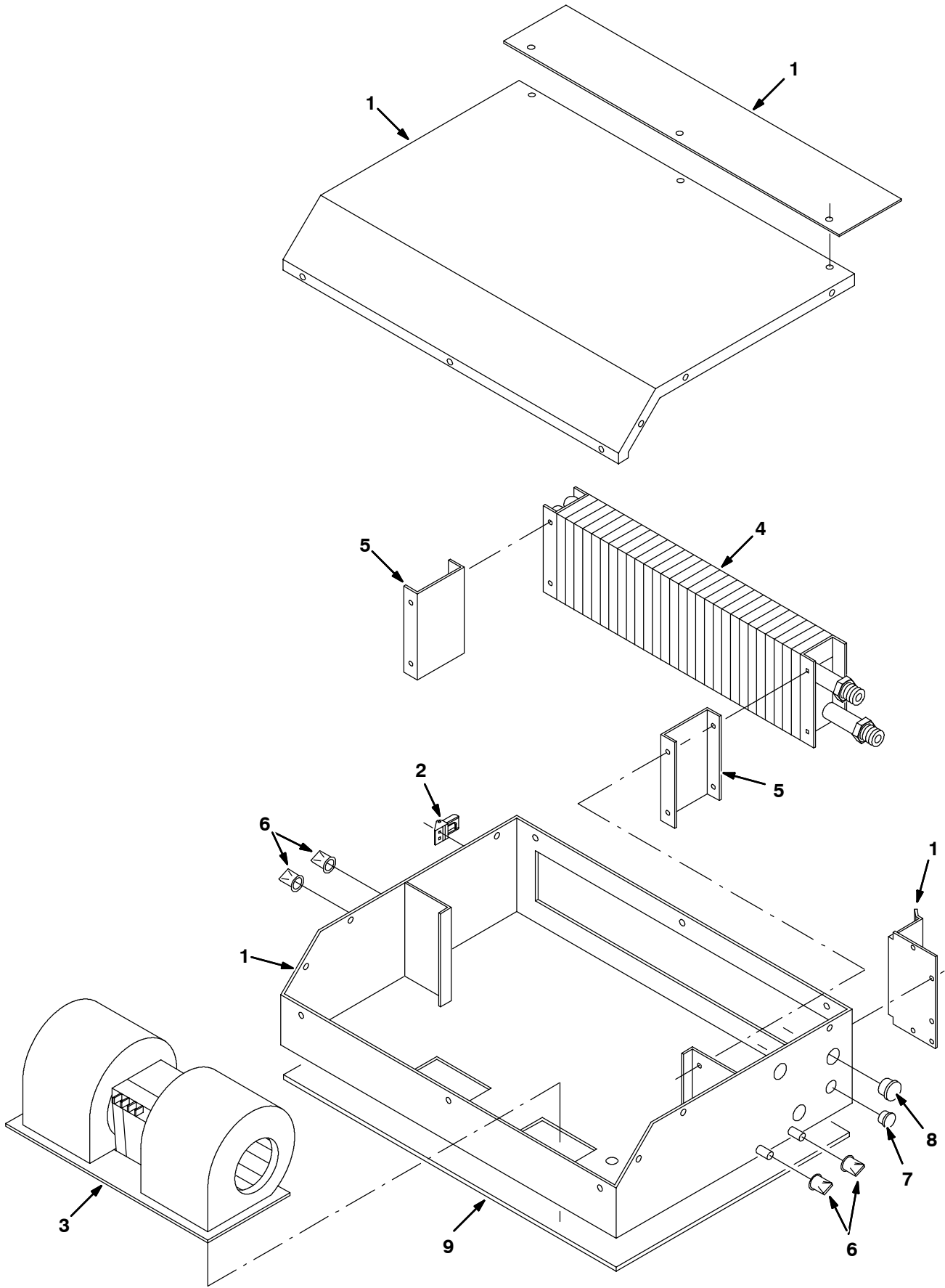


Fig. 30 - AC and Heater Box Breakdown, 380613 —
 Komponente des Luftkonditionierungs- und Heizungsgehäuses —
 Élément de boîtier de climatisation et radiateur

Ref.	Tennant Part No.	Description	Bezeichnung	Designation	Qty/ Zahl
▽	380613	Box Assy, Heat/Ac	Kasten Aufbau, Heizer, A/Mitte	Boîtier Assemblage, Appareil De Chauffa	1
▲	1 388407	Housing Assembly	Gehäuse, Heizer	Boîtier, Appareil De Chauffage	1
▲	2 87579	Latch, Tension	Riegel, Spannung	Loquet, Tension	1
▲	3 380649	Blower, Heat/Ac	Gebläse, Heizer	Compresseur, Appareil De Chauffage	1
▲	4 380650	Heater Coil	Spule, Heizung	Bobine, Appareil De Chauffage	1
▲	5 380651	Coil, Evaporator	Spule, Verdampfer	Bobine, Évaporateur	1
▲	6 380652	Valve, Expansion	Ventil, Ausdehnung	Valve, Dilatation	1
▲	7 380578	A/C Hose#10 134A	Schlauch	Tuyau	1
▲	8 380579	A/C Hose #6 134A	Schlauch	Tuyau	1
▲	9 380659	Duck Bill	Ventil, Ablassen	Valve, Vidange	4
▲	10 380616	Gasket, Box/Cab	Dichtungen, Kasten/Kabine	Joint, Boîtier/Cabine	1

**Fig. 31 - Heater Box Breakdown, 380614 — Komponente des Heizungsgehäuses —
Élément de boîtier de radiateur**



**Fig. 31 - Heater Box Breakdown, 380614 — Komponente des Heizungsgehäuses —
Élément de boîtier de radiateur**

	Tennant				Qty/ Zahl
Ref.	Part No.	Description	Bezeichnung	Designation	
▽	380614	Box Assy, Heat	Kasten Aufbau, Heizer	Boîtier Assemblage, Appareil De Chauffa	1
▲	1 388407	Housing Assembly	Gehäuse, Heizer	Boîtier, Appareil De Chauffage	1
▲	2 87579	Latch, Tension	Riegel, Spannung	Loquet, Tension	1
▲	3 380649	Blower, Heat/Ac	Gebläse, Heizer	Compresseur, Appareil De Chauffage	1
▲	4 380650	Heater Coil	Spule, Heizung	Bobine, Appareil De Chauffage	1
▲	5 380660	Brkt,Mtg,Htr Coil	Bügel, Montage, Heizer	Support, Montage, Appareil De Chauffage	2
▲	6 380659	Duck Bill	Ventil, Ablassen	Valve, Vidange	4
▲	7 57167	Plugbtn .62H .03-.12 Blacknyl	Kerzen-Knopf	Bouchon	1
▲	8 82727	Plugbtn .88H .03-.12 Blacknyl	Kerzen-Knopf	Bouchon	1
▲	9 380616	Gasket, Box/Cab	Dichtungen, Kasten/Kabine	Joint, Boîtier/Cabine	1

COMPOSANTES - KOMPONENTEN - BREAKDOWNS

Fig. 32 - Right Hand (Rh) Brake Assy, 77790 — Rechts Brems Satz —
Côté Droit, À Droite Ensemble Frein

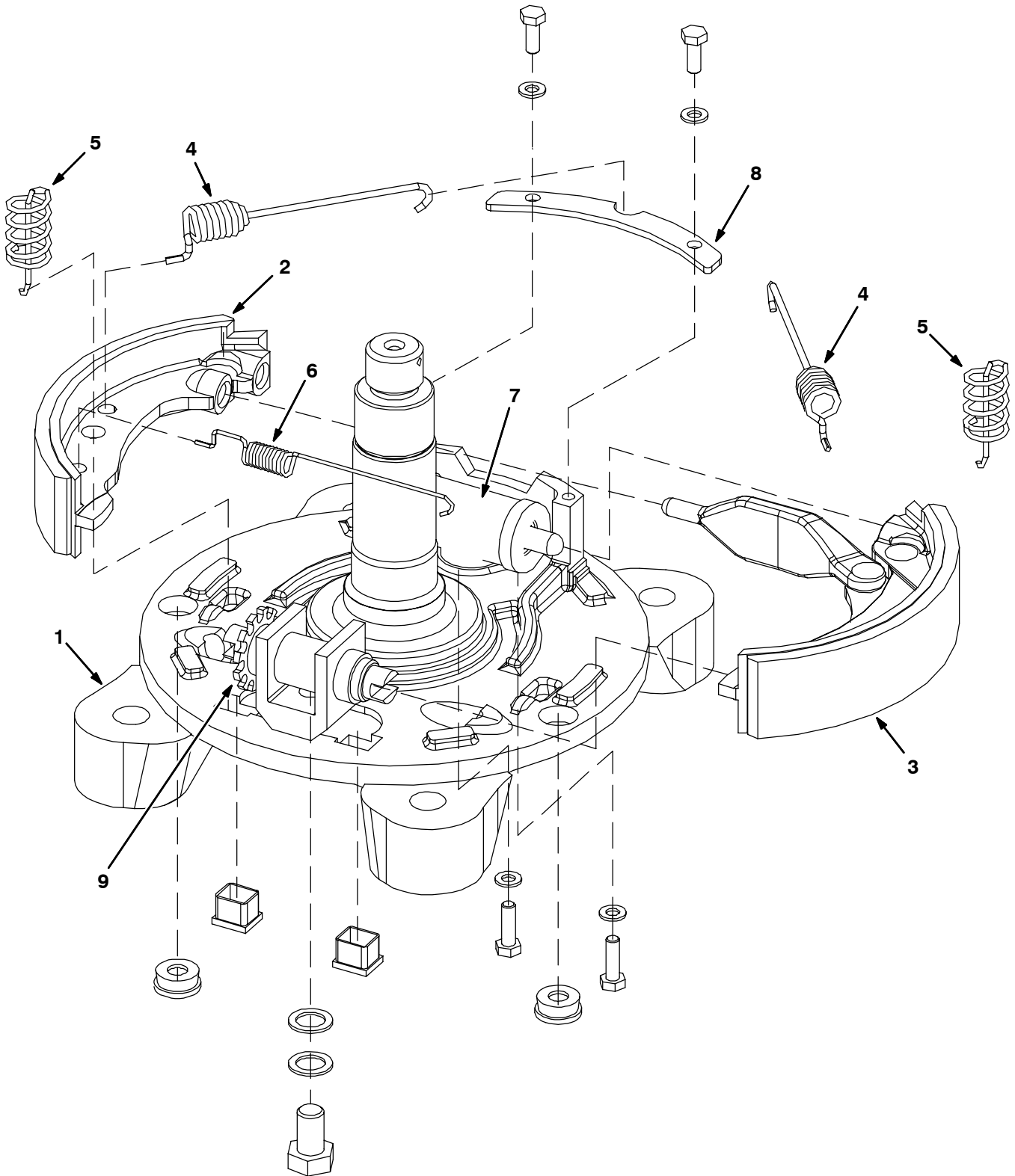


Fig. 32 - Right Hand (Rh) Brake Assy, 77790 — Rechts Brems Satz —
Côté Droit, À Droite Ensemble Frein

	Ref.	Tennant Part No.	Description	Bezeichnung	Designation	Qty/ Zahl
▽		77790	Brake, rh	Bremse, rechts	Frein, droit	1
▲	1	77768	Backing Plate Rh	Gegenplatte	Plaque D'appui	1
▲	2	70613	Shoe, brake	Bremsbacken	Patin (De Frein)	1
▲	3	70612	Shoe, brake	Bremsbacken	Patin (De Frein)	1
▲	4	21728	Spring, hold down	Feder	Ressort	2
▲	5	70617	Spring, return	Feder, zurückkehren	Ressort, retour	2
▲	6	70618	Spring, return	Feder, zurückkehren	Ressort, retour	1
▲	7	70609	Cylinder, wheel, brake	Zylinder	Cylindre	1
▲	8	70603	Clamp, hold down	Klemme	Attache	1
▲	9	70615	Adjuster, manual	Einsteller, Versteller	Pièce De Réglage	1

COMPOSANTES - KOMPONENTEN - BREAKDOWNS

Fig. 33 - Left Hand (L.h.) Brake Assy, 77770 — Links Brems Satz —
À Gauche (À G.) Ensemble Frein

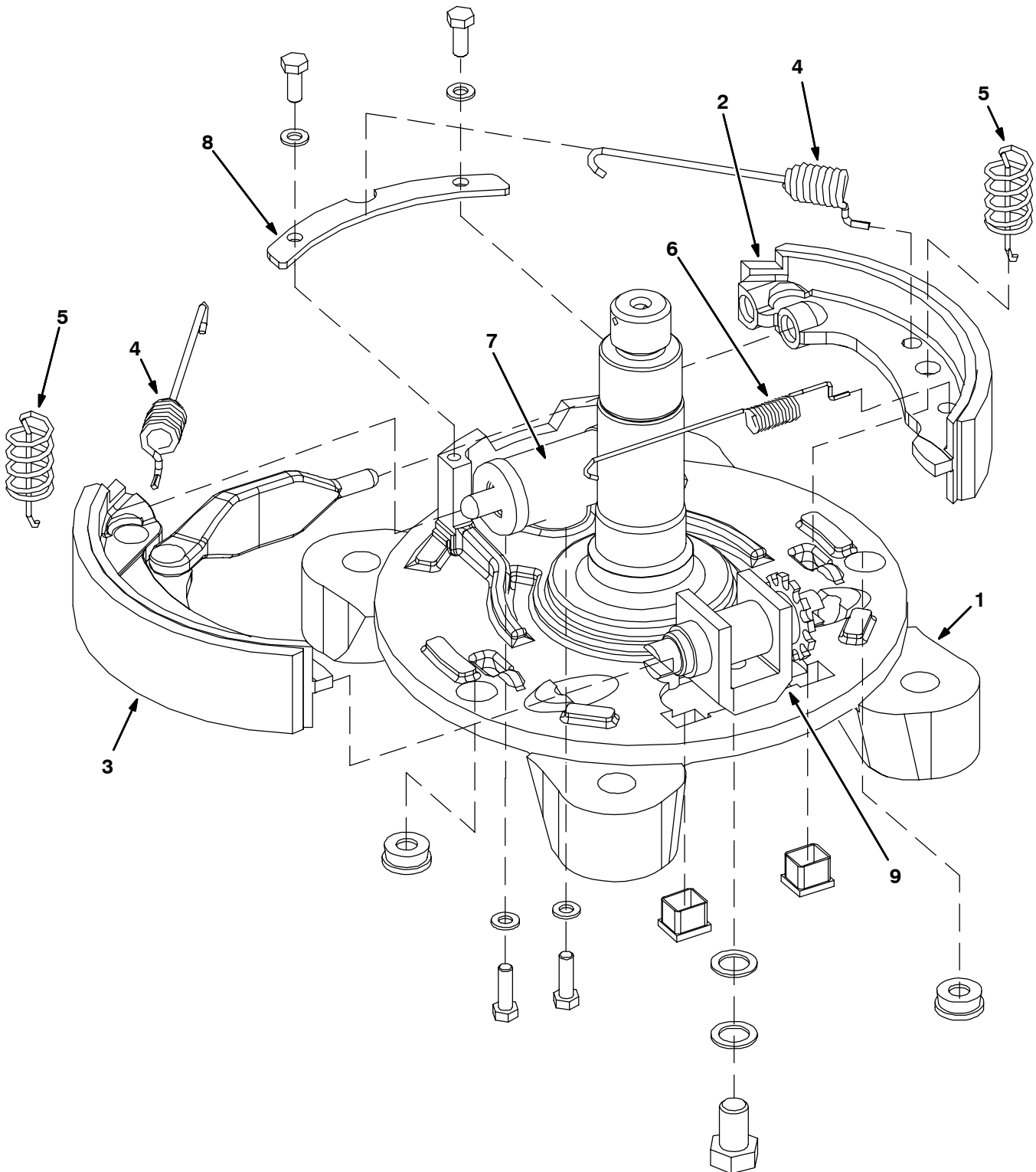


Fig. 33 - Left Hand (L.h.) Brake Assy, 77770 — Links Brems Satz —
À Gauche (À G.) Ensemble Frein

	Ref.	Tennant Part No.	Description	Bezeichnung	Designation	Qty/ Zahl
▽		77770	Brake, lh	Bremse, links	Frein, gauche	1
▲	1	77769	Plate, backing, lh	Platte	Plaque, Plateau	1
▲	2	70613	Shoe, brake	Bremsbacken	Patin (De Frein)	1
▲	3	70611	Shoe, brake	Bremsbacken	Patin (De Frein)	1
▲	4	21728	Spring, hold down	Feder	Ressort	2
▲	5	70617	Spring, return	Feder, zurückkehren	Ressort, retour	2
▲	6	70618	Spring, return	Feder, zurückkehren	Ressort, retour	1
▲	7	70609	Cylinder, wheel, brake	Zylinder	Cylindre	1
▲	8	70603	Clamp, hold down	Klemme	Attache	1
▲	9	70615	Adjuster, manual	Einsteller, Versteller	Pièce De Réglage	1

CONTENTS

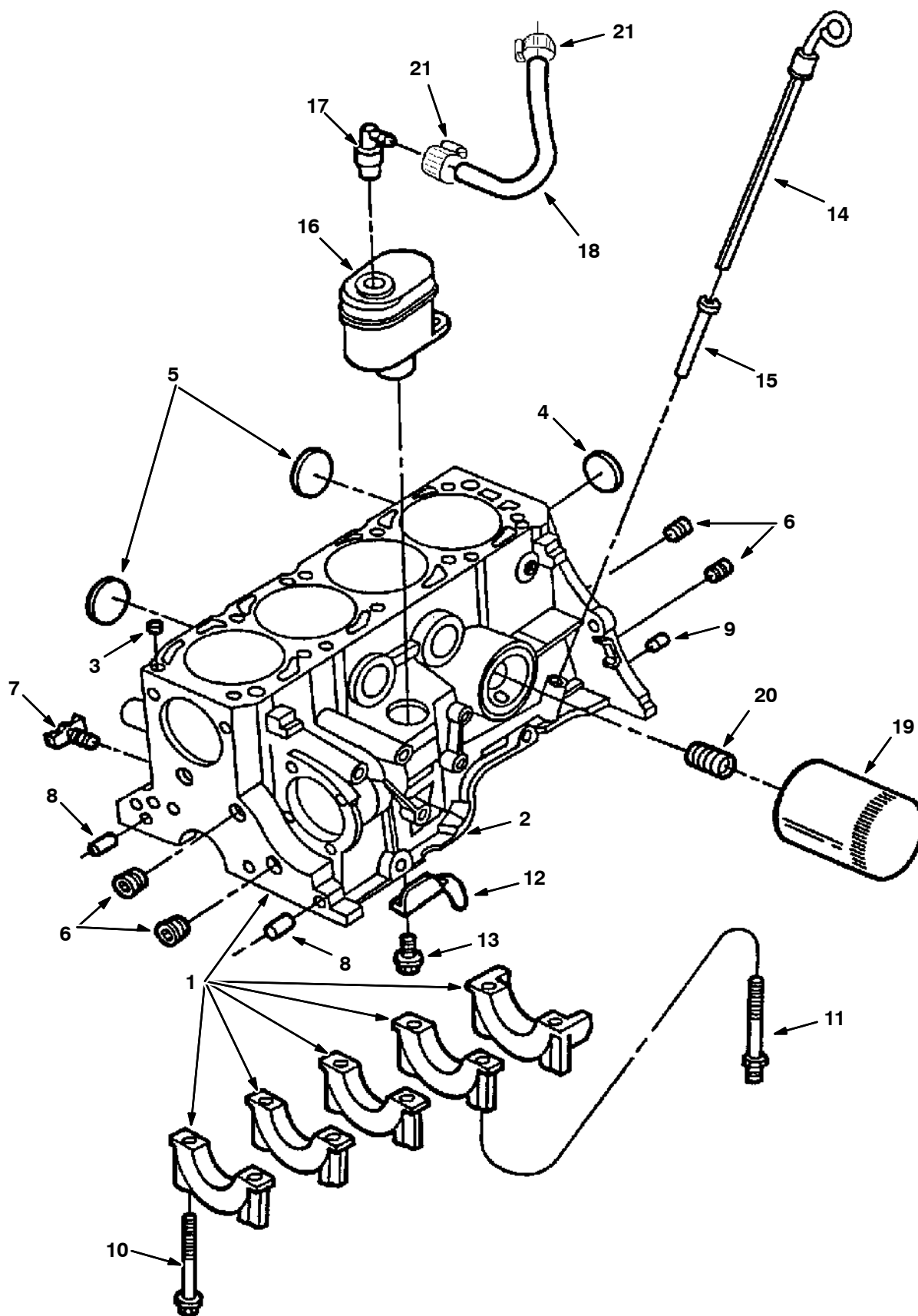
**INHALTSVERZEICHNIS
TABLE DES MATIERES**

**PAGE/
SEITE**

Fig. 1 - Cylinder Block Group Zylinderblock-Gruppe Groupe bloc cylindres	5-2
Fig. 2 - Gaskets Group Dichtungen-Gruppe Groupe joints	5-4
Fig. 3 - Cylinder Head Group Zylinderkopf-Gruppe Groupe culasse	5-6
Fig. 4 - Front Cover Group Vorderhauben-Gruppe Groupe couvercle avant	5-7
Fig. 5 - Starter Breakdown Anlasser-Komponente Composantes démarreur	5-8
Fig. 6 - Oil Pan Group Ölwannen-Gruppe Groupe carter inférieur	5-10
Fig. 7 - Crankshaft Group Kurbelwellen-Gruppe Groupe carter de vilebrequin	5-12
Fig. 8 - Manifolds Group Krümmergruppe Groupe collecteur	5-14
Fig. 9 - Flywheel Group Schwungrad-Gruppe Groupe volant-moteur	5-15
Fig. 10 - Camshaft Group Nockenwellen-Gruppe Groupe arbre à cames	5-16
Fig. 11 - Valve, Rocker Arm Group Ventil-Kipphebel-Gruppe Groupe soupape, culbuteur	5-18
Fig. 12 - Piston Group Kolben-Gruppe Groupe Piston	5-20
Fig. 13 - Water Pump Group Wasserpumpen-Gruppe Groupe pompe à eau	5-21
Fig. 14 - Ignition Group Zündungsgruppe Groupe allumage	5-22

2.3L ENGINE PARTS - MOTOR KOMONENTEN - COMPOSANTES MOTEUR

Fig. 1 - Cylinder Block Group — Zylinderblock-Gruppe — Groupe bloc cylindres



COMPOSANTES MOTEUR - MOTOR KOMPONENTEN - 2.3L ENGINE PARTS

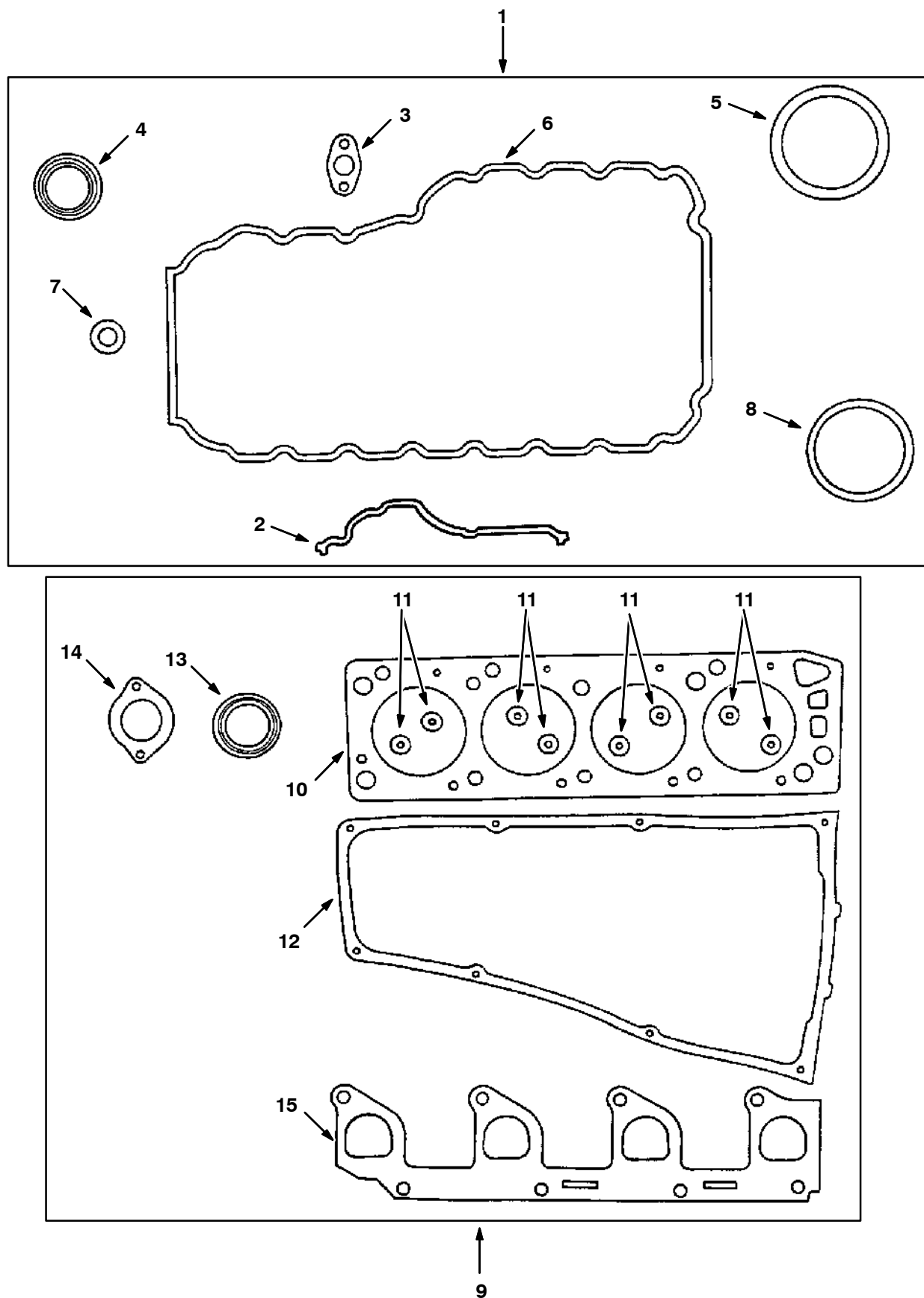
10525 - 800L, 8410, G, LP

Fig. 1 - Cylinder Block Group — Zylinderblock-Gruppe — Groupe bloc cylindres

Ref.	Tennant Part No.	Description	Bezeichnung	Designation	Qty/ Zahl	
1	84875	Cyl Block Assy (Short Block Assy)	Zylinderblock	Bloc des Cilindres	1	
▽	2	84876	Block Assy	Bloc des Cilindres	1	
▲	3	73958	Dowel	Cheville	2	
▲	4	73921	Plug-Std 2.078	Bouchon, Standard	1	
▲	4	73920	Plug .06 O/S	Bouchon	-	
▲	5	84877	Plug, 1.50 Cup	Bouchon	4	
▲	6	73917	Plug 3/8 Npt	Bouchon	5	
▲	6	36268	Plug 1/4 Npt	Bouchon	2	
▲	7	54911-32	Draincock,End.Block	Robinet D'Evac., Blocage Fin De Course	1	
▲	8	84878	Dowel,Frnt Cover	Cheville	2	
▲	9	73975	Dowel	Cheville	2	
▲	10	73950	Bolt M12	Boulon	9	
▲	11	74516	Stud M12	Goujon	1	
▲	12	84879	Baffle	Ecran	1	
	13	84880	Bolt, M6X16.5mm	Boulon	2	
	14	10723	Indicator,Oil	Tige De Jeuge	1	
	15	10724	Short Tube	Tube Tige De Jeuge	1	
	16	84882	Separator	Séparateur	1	
	17	84883	Pcv Vlv Asy	Soupape Sécurité	1	
	18	84884	Hose	Tuyau	1	
	19	39703-2	Filter Element, Oil	Ölfilter	Filtre Huile Moteur (528d)	1
	20	84962	Insert-Oilfilt	Mitnehmer	Piece Rapportee	1
	21	54333	Clamp	Klemme F. Schneckengetriebe	Attache Entraînementvis Sans Fin	2

2.3L ENGINE PARTS - MOTOR KOMPONENTEN - COMPOSANTES MOTEUR

Fig. 2 - Gaskets Group — Dichtungen-Gruppe — Groupe joints



COMPOSANTES MOTEUR - MOTOR KOMPONENTEN - 2.3L ENGINE PARTS

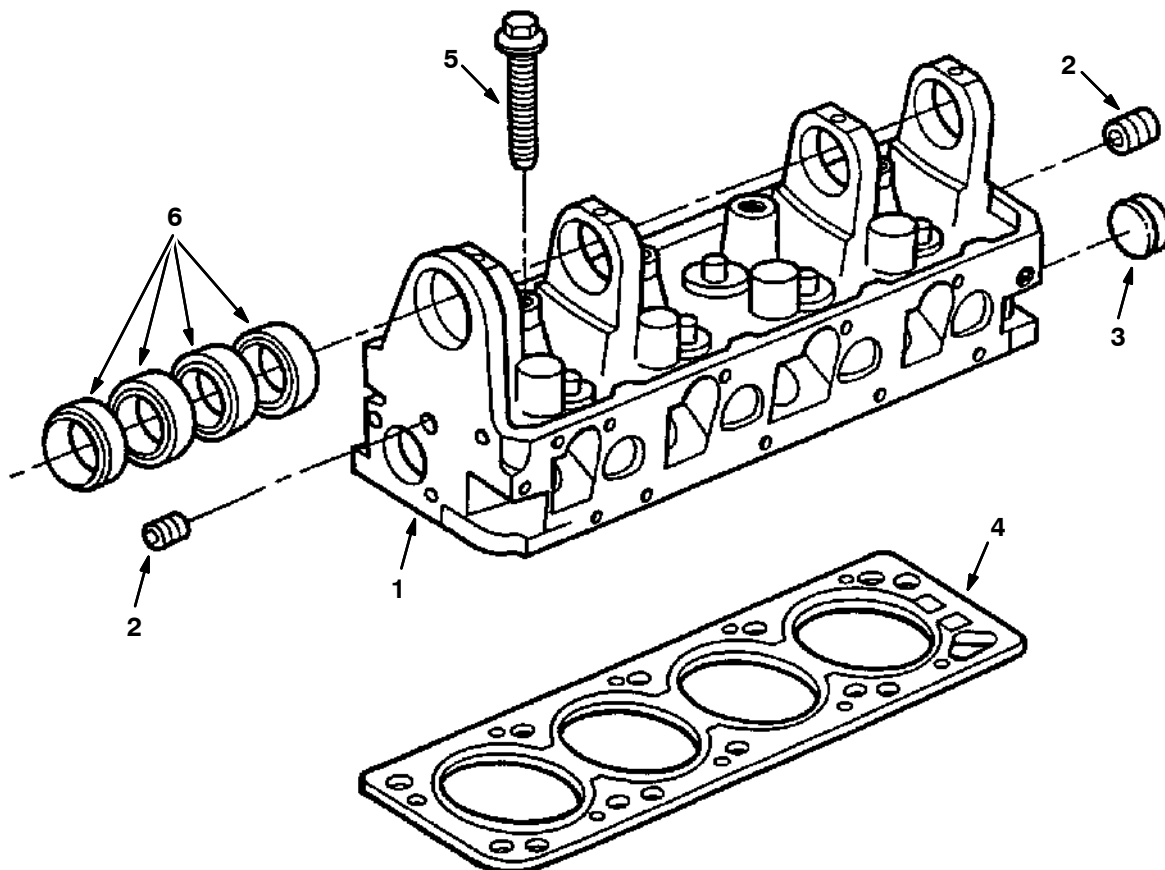
10444 - 800L, 8410, G, LP

Fig. 2 - Gaskets Group — Dichtungen-Gruppe — Groupe joints

	Ref.	Tennant Part No.	Description	Bezeichnung	Designation	Qty/ Zahl
▽	1	84885	Gskt Kit, Lower	Dichtungssatz	Jeu De Joints	1
▲	2	84886	Gskt, Frnt Cvr	Dichtungen Erneuert. Durch 84896	Joint Remplacé. Par 84896	1
▲	3	84887	Gskt, Pmp/Putube	Dichtungen	Joint	1
▲	4	60833	Oil Seal, Front	Öldichtring	Joint D'Huile	1
▲	5	84888	Seal, Rear	Dichtung Erneuert. Durch 84947	Joint Remplacé. Par 84947	1
▲	6	84889	Gasket, Oil Pan	Dichtung	Joint	1
▲	7	37157	Gasket Oil	Dichtung F. Ablass Stopfen	Joint Bouchon Evacuation	1
▲	8	84983	Gskt, Water Pump	Dichtung	Joint	1
▽	9	84891	Gskt Kit, Upper	Dichtungssatz	Jeu De Joints	1
▲	10	60806	Gasket, Head	Zylinderkopfpackung	Joint De Culasse	1
▲	11	84892	Seal, Valve Stem	Dichtung, Ventil Stiel Erneuert. Durch 849	Joint, Valve Voix Remplacé. Par 84958	8
▲	12	84893	Gskt, Rockr Cvr	Dichtung	Joint	1
▲	13	60833	Oil Seal, Front	Öldichtring	Joint D'Huile	1
▲	14	74538	Gskt-Waterout	Dichtung	Joint	1
▲	15	84894	Gskt, In. Manfld	Dichtungen Erneuert. Durch 84991	Joint Remplacé. Par 84991	1

2.3L ENGINE PARTS - MOTOR KOMPONENTEN - COMPOSANTES MOTEUR

Fig. 3 - Cylinder Head Group — Zylinderkopf-Gruppe — Groupe culasse

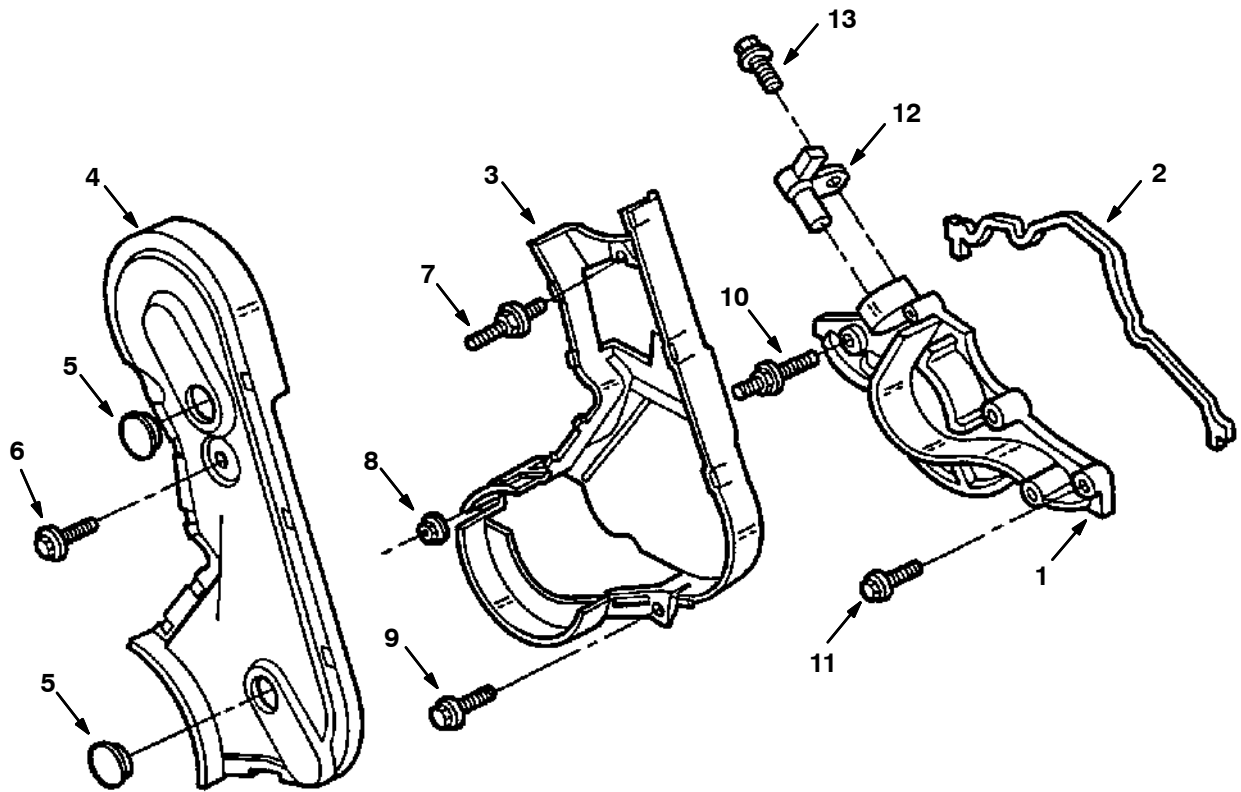


10445 - 800L, 8410, G, LP

Ref.	Tennant Part No.	Description	Bezeichnung	Designation	Qty/ Zahl
1	84907	Head-W/O Valves	Zylinderkopf	Culasse	1
2	36268	Plug 1/4 Npt	Stopfen	Bouchon	2
3	84910	Plug, 1.50 Cup	Stopfen	Bouchon	1
4	60806	Gasket, Head	Zylinderkopfpackung	Joint De Culasse	1
5	73927	Bolt M12	Bolzen (Set Of 10)	Boulon (Set Of 10)	10
6	60817	Bearing Cam,	Lager	Palier	4
6	73936	Bearing, .016 Camshaft	Lager	Palier	-

COMPOSANTES MOTEUR - MOTOR KOMPONENTEN - 2.3L ENGINE PARTS

Fig. 4 - Front Cover Group — Vorderhauben-Gruppe — Groupe couvercle avant

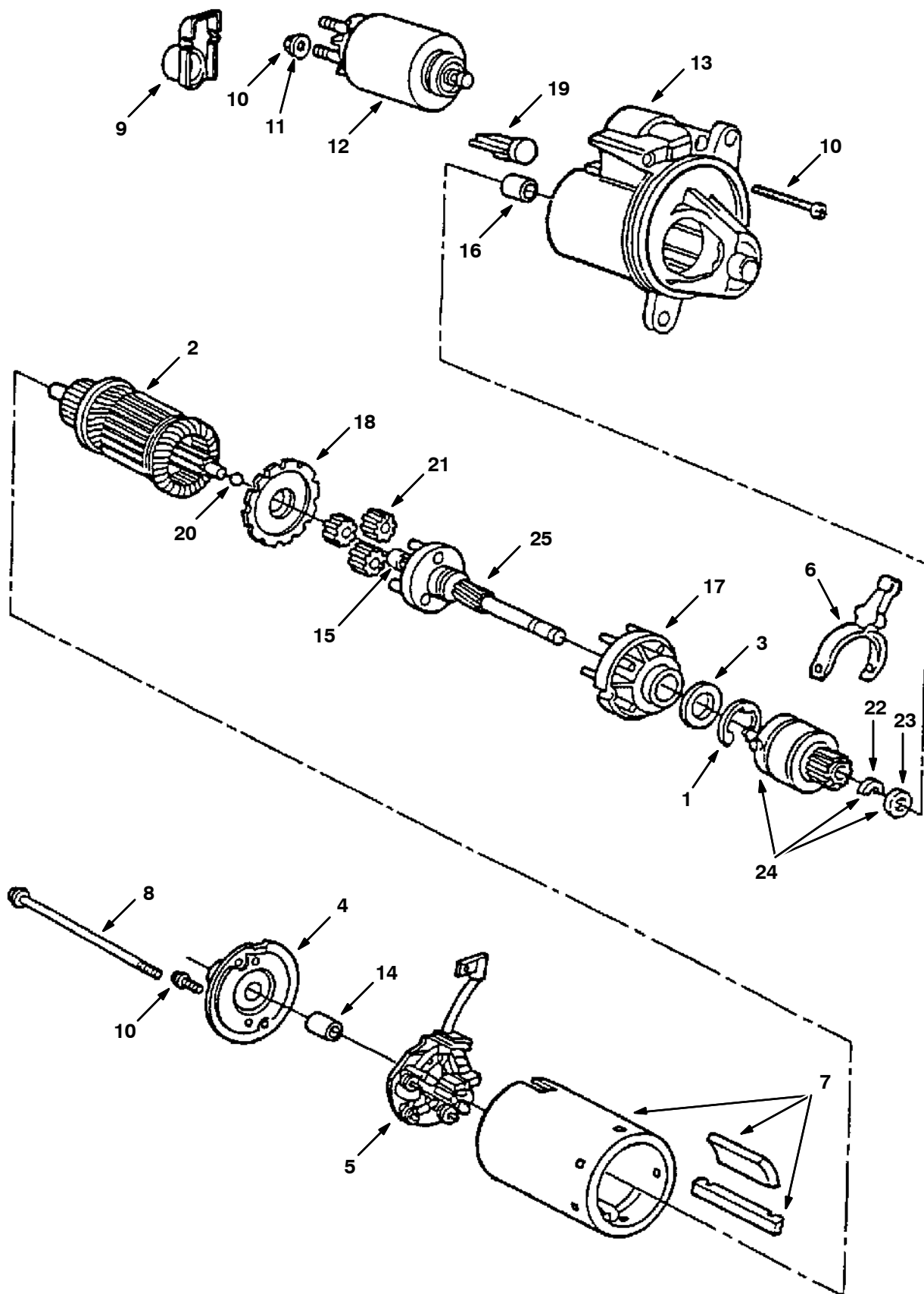


10446 - 800L, 8410, G, LP

Ref.	Tennant Part No.	Description	Bezeichnung	Designation	Qty/ Zahl
1	84895	Lower Cover	Abdeckung	Couvercle	1
2	84896	Gskt,Front Cvr	Dichtung	Joint	1
3	84897	Inner Cover	Abdeckung, Innen	Couvercle, Intérieur	1
4	84898	Outer Cover	Abdeckung, Äußeres	Couvercle, Extérieur	1
5	74536	Plug	Stopfen	Bouchon	2
6	84899	Bolt, M8 X 17 Schd	Bolzen	Boulon	1
7	84900	Stud,M8X51.0mm	Stiftschraube	Goujon	1
8	84901	Nut, M6	Mutter	Ecrou	1
9	84902	Scr&Wsh,M6X22.5	Schraube	Vis	1
10	84903	Stud,M6X61.8mm	Stiftschraube	Goujon	1
11	84904	Bolt,M6X37.5mm	Bolzen	Boulon	3
12	84905	Sensor,Crnksft	Fühler	Capteur	1
13	84906	Screw,M6X22.5mm	Schraube	Vis	1

2.3L ENGINE PARTS - MOTOR KOMONENTEN - COMPOSANTES MOTEUR

Fig. 5 - Starter Breakdown — Anlasser-Komponente — Composantes démarreur



COMPOSANTES MOTEUR - MOTOR KOMPONENTEN - 2.3L ENGINE PARTS

10523 - 800L, 8410, G, LP

Fig. 5 - Starter Breakdown — Anlasser-Komponente — Composantes démarreur

	Ref.	Tennant Part No.	Description	Bezeichnung	Designation	Qty/ Zahl
▽		60938	Motor, Starting, Perm Mag, 12V	Anlassermotor	Demarreur	1
▲	1	79640	Retaining Ring	Sicherungsring, e--ring,	Anneau d arret anneau e	1
▲	2	84999	Armature	Anker	Induit	1
▲	3	79956	Washer	Unterlegscheibe	Rondelle	1
▲	4	79628	Plate & Brg	Schild	Plaque	1
▲	5	79629	Brush Holder	Bürstenhalter	Porte-Balai	1
▲	6	79630	Lever	Hebel	Levier	1
▲	7	79631	Frame&Mag.As	Rahmen	Châssis	1
▲	8	79632	Bolt-Thru	Bolzen	Boulon	2
▲	9	79970	Term.Cover	Batteriepolabdeckung	Cache Pole Batterie	1
▲▽	10	79633	Kit-Attaching	Halter	Piece Auxiliaire	1
▲▲	11	79957	Nut&Washer,M8	Mutter, Breit/ Unterlegscheibe	Ecrou, De Large/ Rondelle	1
▲	12	370829	Solenoid	Elektromagnet	Solenoide	1
▲	13	79634	Hsg W/Brg	Gehäuse	Boitier	1
▲	14	79635	Bearing	Lager	Palier	1
▲	15	79960	Planet Bearing	Schild	Plaque	3
▲	16	79961	Bearing	Lager	Palier	1
▲	17	79962	Statnry Gear	Zahnrad	Pignon	1
▲	18	79963	Retnr.Gear	Zahnrad	Pignon	1
▲	19	79964	Seal	Dichtung	Joint	1
▲	20	79965	Arm.Thr.Ball	Kugel	Rotule	1
▲	21	79966	Gear Assy	Zahnrad	Pignon	3
▲	22	79636	Ring-Drv.Stop	Sicherungsring	Anneau d arret anneau e	1
▲	23	79967	Retainer	Sicherungsring	Anneau d arret anneau e	1
▲	24	79638	Drive Assy	Antrieb	Entrainement	1
▲	25	79969	Shft Asy,Output	Ausgangswellensatz	Ensemble D'Arbre Mené	1

Fig. 6 - Oil Pan Group — Ölwannen-Gruppe — Groupe carter inférieur

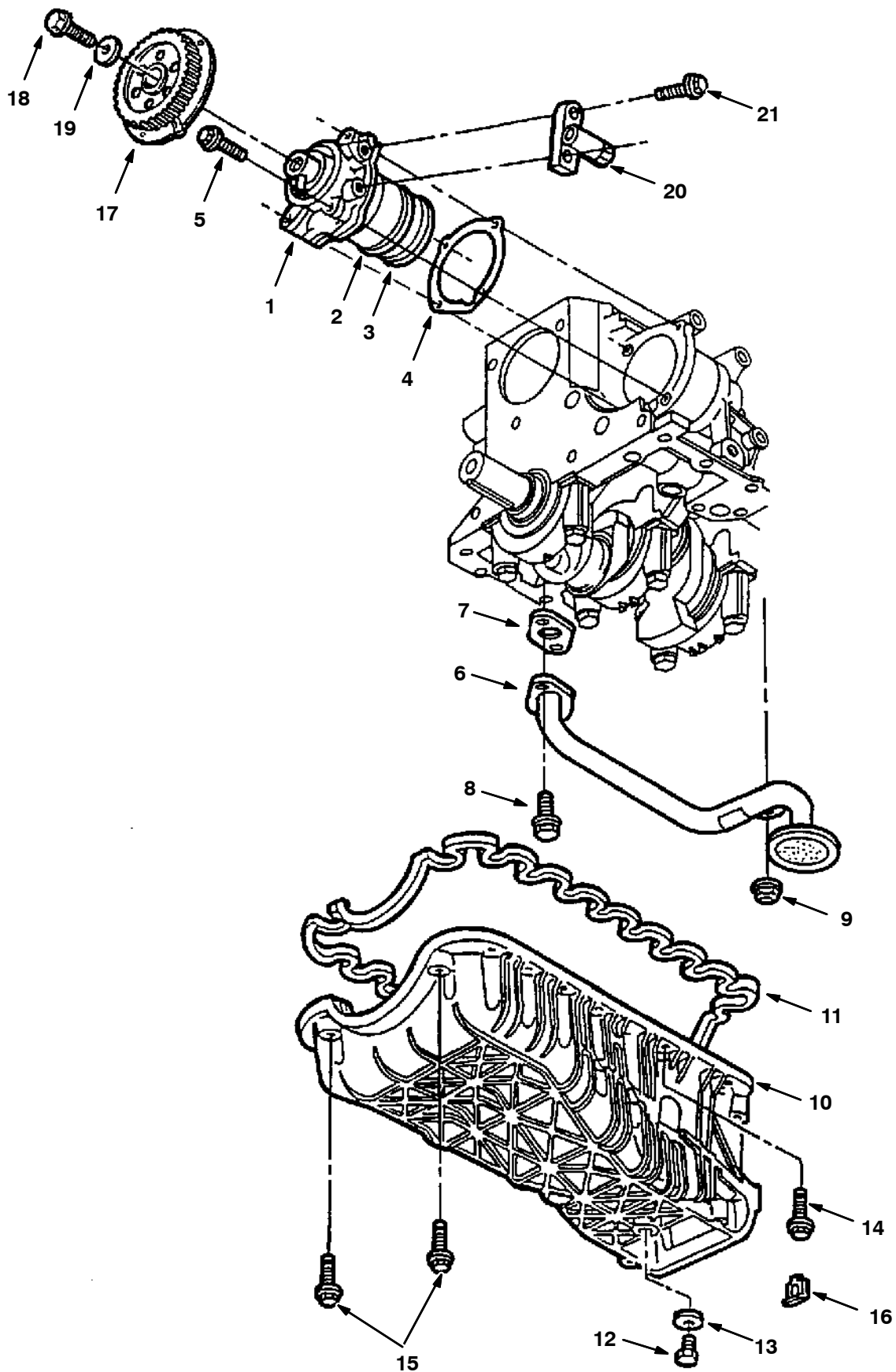
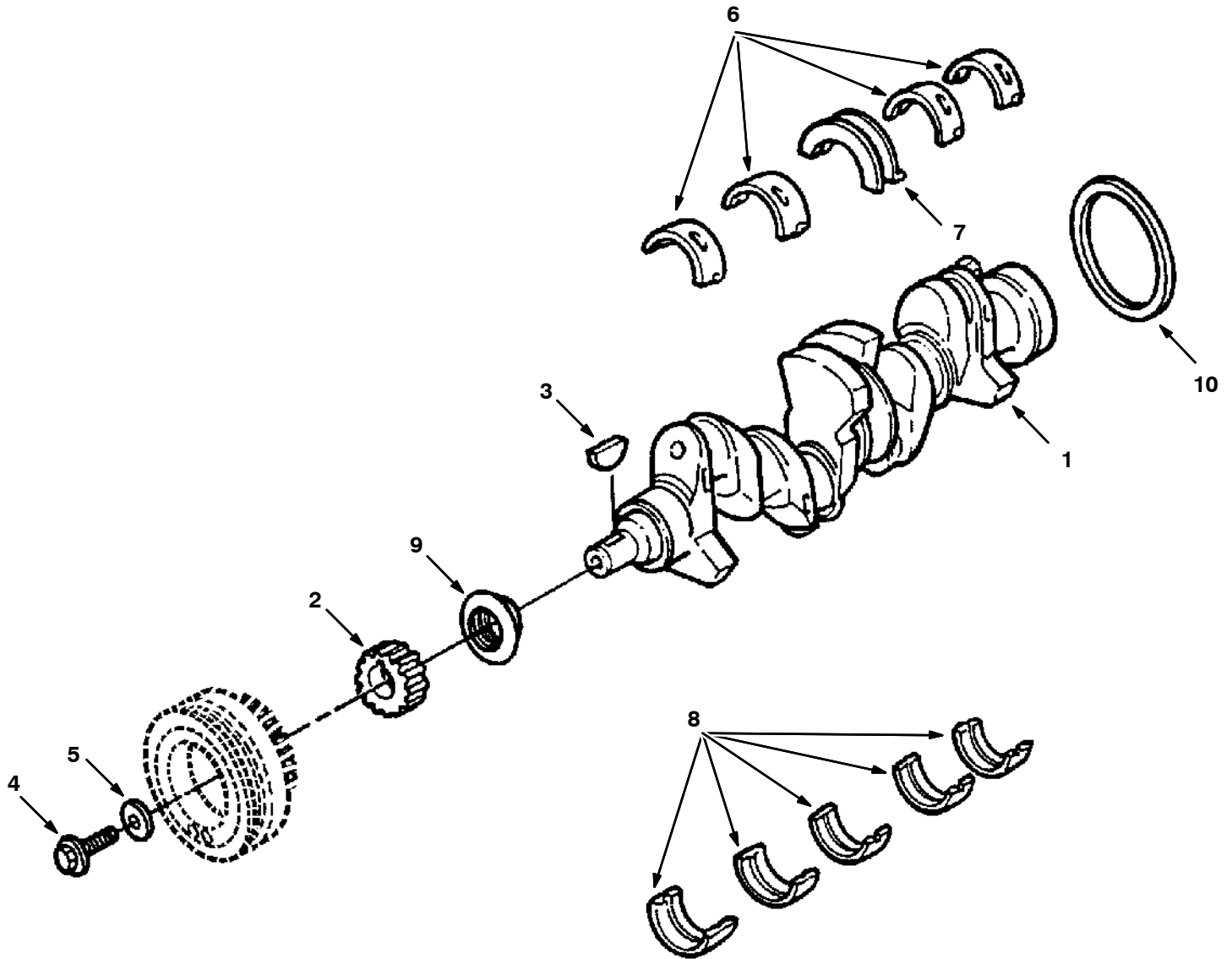


Fig. 6 - Oil Pan Group — Ölwannen-Gruppe — Groupe carter inférieur

Ref.	Tennant Part No.	Description	Bezeichnung	Designation	Qty/ Zahl
1	84963	Oil Pump	Pumpe, Öl	Pompe, Huile	1
2	84964	O-Ring,2.375	Dichtung, O-Ring	Joint, O-Ring	1
3	84965	O-Ring-2.250	Dichtung, O-Ring	Joint, O-Ring	1
4	84966	Gskt,Oilpmp/Blk	Dichtungen, Pumpe, Öl	Joint, Pompe, Huile	1
5	84967	Bolt,M6X47.5mm	Bolzen	Boulon	4
6	84968	Oil Pickup Tube	Rohr	Tube	1
7	84969	Gskt,Pu Tube	Dichtung	Joint	1
8	84970	Bolt,M8X20.0mm	Bolzen	Boulon	2
9	84971	Nut,M10	Mutter	Ecrou	1
10	84972	Oil Pan Assy	Öl Wanne Aufbau	Huile Carter Assemblage	1
11	84889	Gasket,Oil Pan	Dichtung	Joint	1
12	37127	Oil Plug	Stopfen	Bouchon	1
13	37157	Gasket Oil	Dichtung F. AblassStopfen	Joint Bouchon Evacuation	1
14	84973	Bolt,M6X27.5mm	Bolzen	Boulon	16
15	84974	Bolt,M6X52.5mm	Bolzen	Boulon	2
16	84975	Oil Pan Spacer	Distanzstück	Entretoise	-
16	84976	Oil Pan Spacer	Distanzstück	Entretoise	-
16	84977	Oil Pan Spacer	Distanzstück	Entretoise	-
17	84978	Oil Pmp Sprkt	Ritzel, Öl Pumpe	Pignon, Huile Pompe	1
18	84979	Bolt,M10X40.0mm	Bolzen	Boulon	1
19	74561	Washer	Unterlegscheibe	Rondelle	1
20	84980	Camsft.Sensor	Nocken	Came	1
21	84981	Bolt,M5X20.0M	Bolzen	Boulon	2

2.3L ENGINE PARTS - MOTOR KOMPONENTEN - COMPOSANTES MOTEUR

Fig. 7 - Crankshaft Group — Kurbelwellen-Gruppe — Groupe carter de vilebrequin



COMPOSANTES MOTEUR - MOTOR KOMPONENTEN - 2.3L ENGINE PARTS

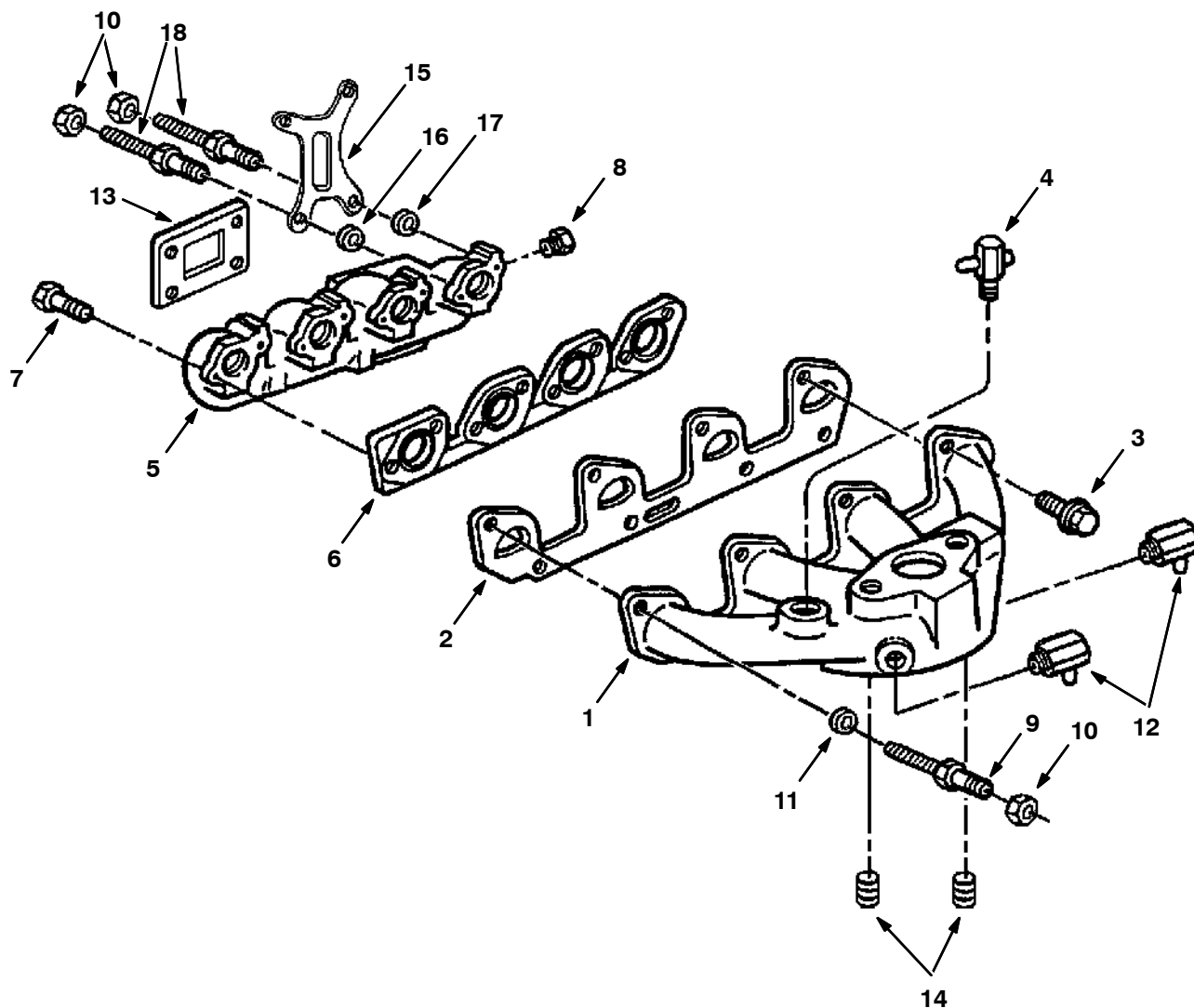
10526 - 800L, 8410, G, LP

Fig. 7 - Crankshaft Group — Kurbelwellen-Gruppe — Groupe carter de vilebrequin

Ref.	Tennant Part No.	Description	Bezeichnung	Designation	Qty/ Zahl
1	84923	Crankshaft Asy	Kurbelwelle	Vilebrequin	1
2	84924	Crnksft Sprckt	Ritzel, Kurbelwelle	Pignon, Vilebrequin	1
3	84925	Crnkshaft Key	Schlüssel, Kurbelwelle	Clé, Vilebrequin	1
4	84926	Bolt,M14X55.0M	Bolzen	Boulon	1
5	84927	Wash M15 1.53Od	Unterlegscheibe	Rondelle	1
6	84928	Main Brg,Stdred	Lager	Palier	4
6	84929	Main Brg,Stdblu	Lager	Palier	-
6	84930	Main Brg,.002 Upper	Lager	Palier	-
6	84931	Main Brg,.010 Upper	Lager	Palier	-
6	84932	Kit, Bearing Crankshaft	Lager New(4x84932+1x84939+5x84945)	Palier New(4x84932+1x84939+5x84945)	-
6	84933	Main Brg,.030 Upper	Lager	Palier	-
7	84934	Thr.Brg,Stdred	Lager	Palier	1
7	84937	Thr.Brg,Stdblue	Lager	Palier	-
7	84935	Thr.Brg,.002 Upper	Lager	Palier	-
7	84938	Thr.Brg,.010 Upper	Lager	Palier	-
7	84940	Thr.Brg,.030 Upper	Lager	Palier	-
8	84941	Main Brg,Stdred	Lager	Palier	5
8	84942	Main Brg,Stdblu	Lager	Palier	-
8	84943	Main Brg,.002 Lower	Lager	Palier	-
8	84944	Main Brg,.010 Lower	Lager	Palier	-
8	84946	Main Brg,.030 Lower	Lager	Palier	-
9	60833	Oil Seal, Front	Öldichtring	Joint D'Huile	1
10	84947	Crnksft Seal-Rear	Dichtung, Kurbelwelle Erneuert.Durch6083	Joint, Vilebrequin Remplacé.Par60834	1

2.3L ENGINE PARTS - MOTOR KOMPONENTEN - COMPOSANTES MOTEUR

Fig. 8 - Manifolds Group — Krümmergruppe — Groupe collecteur

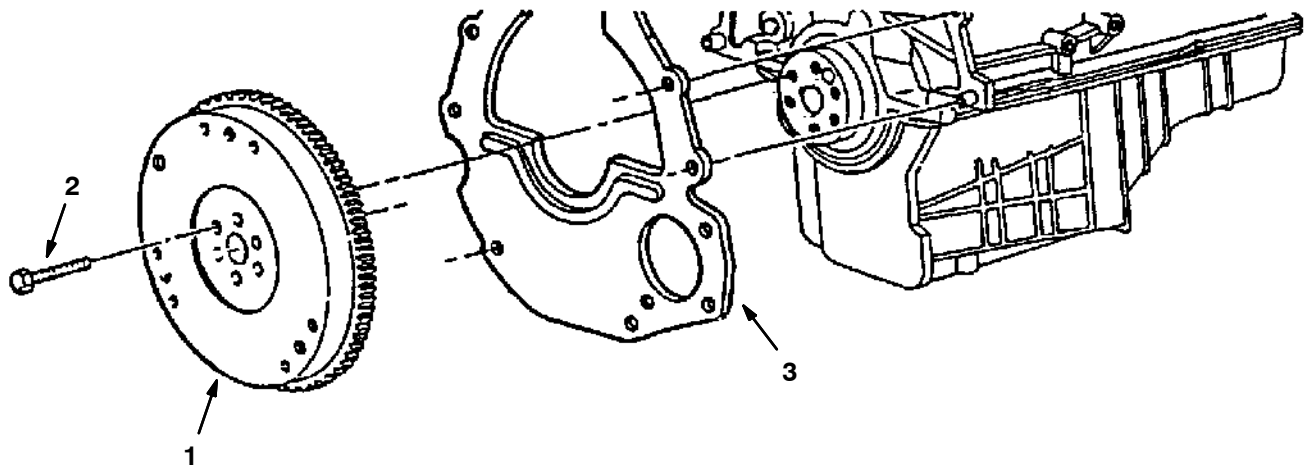


10529 - 800L, 8410, G, LP

Ref.	Tennant Part No.	Description			Qty/ Zahl
1	84990	Int.Manifold	Krümmer, Einlaß	Collecteur, Admission	1
2	84991	Gskt,Int.Mnfl	EinlaßVerteilerdichtung	Joint Collecteur Admission	1
3	84992	Bolt,M8X25.0mm	Bolzen	Boulon	7
4	74527	Vac.Fitting	Armatur	Raccord	1
5	74509	Exh.Manifold	Krümmer, Auspuff	Collecteur, Échappement	1
6	84995	Gskt,Exh.Mnfl	Dichtung	Joint	1
7	84996	Bolt,M10X55.0M	Bolzen	Boulon	6
8	84997	Plug, 1/2Npt	Stopfen	Bouchon	1
9	79972	Stud	Stiftschraube	Goujon	3
10	79973	Nut M8-1.25	Mutter	Ecrou	3
11	79974	Spacer	Distanzstück	Entretoise	1
12	84985	Elbow,90 deg	Armatur	Raccord	2
13	36048	Gasket, Exh. Flange	Auspuffdichtung	Joint Echappement	1
14	73917	Plug 3/8 NPT	Stopfen	Bouchon	2
15	79976	Lifting Eye	Bolzen	Boulon	1
16	21792	Spacer	Distanzstück	Entretoise	1
17	21793	Spacer	Distanzstück	Entretoise	1
18	21794	Stud	Spurstange	Goujon	2

COMPOSANTES MOTEUR - MOTOR KOMPONENTEN - 2.3L ENGINE PARTS

Fig. 9 - Flywheel Group — Schwungrad-Gruppe — Groupe volant-moteur



10527 - 800L, 8410, G, LP

Ref.	Tennant Part No.	Description			Qty/ Zahl
▽ 1	370103	Replm Kit, Flywheel	Schwungrad Reparatursatz	Volant-Moteur Remplacement	1
▲▽	370102	Flywheel	Schwungrad	Volant-Moteur	1
▲▲	62424	Flywheel Ring Gear	Schwungrad, Ford, Erneuern	Volant-Moteur, Ford, Remanier	6
2	64038	Bolt, M10X58.0mm	Bolzen	Boulon	12
3	83669	Rear Plate	Schild, Heck Motor	Plaque Signalétique, Arrière Moteur	1

COMPOSANTES MOTEUR - MOTOR KOMPONENTEN - 2.3L ENGINE PARTS

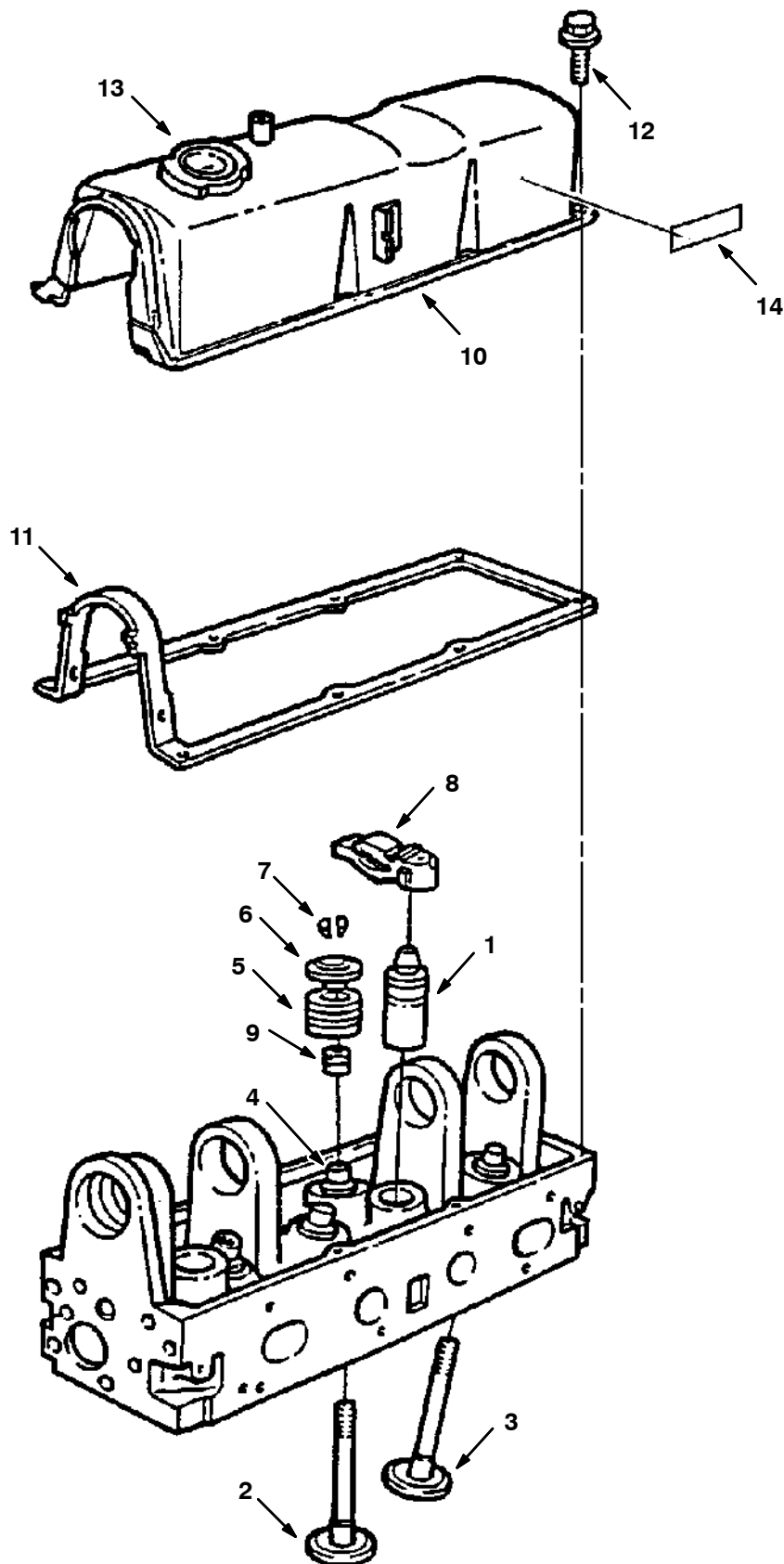
10520 - 800L, 8410, G, LP

Fig. 10 - Camshaft Group — Nockenwellen-Gruppe — Groupe arbre à cames

Ref.	Tennant Part No.	Description			Qty/ Zahl
1	84915	Camshaft	Nockenwelle	Arbre à cames	1
2	84916	Rod	Stab, Schieben	Bielle, Pousser	1
3	84917	Plug	Stopfen	Bouchon	1
4	73967	Tens.Asy&Tbelt	Tesion Assy & T Belt	Tesion Assy & T Belt	1
5	73970	Spring, Tension	Zugfeder	Ressort De Traction	1
6	84919	Bolt,Tens.Sprn	Bolzen	Boulon	1
7	74552	Bolt	Bolzen	Boulon	1
8	84978	Camshft Sprckt	Ritzel, Öl Pumpe	Pignon, Huile Pompe	1
9	84921	Pin, 1/4X.32	Stift	Goupille	1
10	74545	Bolt M12X45	Bolzen	Boulon	1
11	73937	Washer	Unterlegscheibe	Rondelle	1
12	84936	Timing Belt	Riemen (Timing)	Courroie (Timing)	1
13	73954	Plate	Schild	Plaque Signalétique	1
14	74548	Scr&Wash M6	Schraube	Vis	2
15	60833	Oil Seal, Front	Öldichtring	Joint D'Huile	1

2.3L ENGINE PARTS - MOTOR KOMPONENTEN - COMPOSANTES MOTEUR

Fig. 11 - Valve, Rocker Arm Group — Ventil-Kipphebel-Gruppe — Groupe soupape, culbuteur



COMPOSANTES MOTEUR - MOTOR KOMPONENTEN - 2.3L ENGINE PARTS

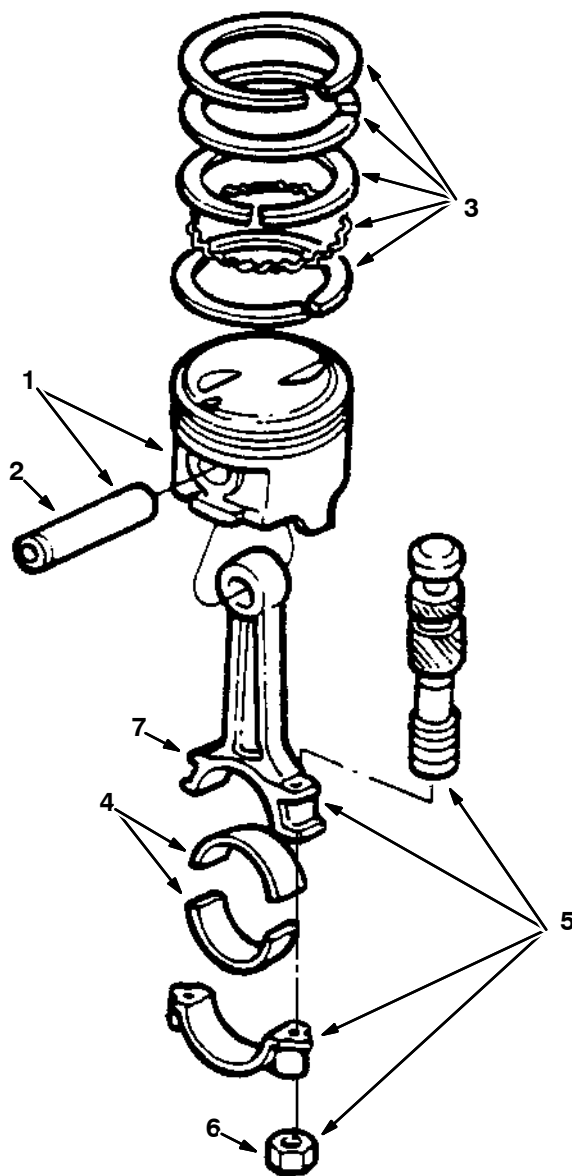
10521 - 800L, 8410, G, LP

Fig. 11 - Valve, Rocker Arm Group — Ventil-Kipphebel-Gruppe — Groupe soupape, culbuteur

Ref.	Tennant Part No.	Description	Bezeichnung	Designation	Qty/ Zahl
1	84950	Tap.Assy-Valve	AblaßHahn	Robinet	8
2	84951	Std.Exh.Valve	Ventil	Soupape	4
3	84952	Std.Int.Valve	Ventil	Soupape	4
4	84953	Vlv.Guide Bushing	Durchführung	Bague	-
5	84954	Valve Spring	Feder	Ressort	8
6	84955	Vlv.Spg.Retainr	Ring, Halterungs	Bague, Retenue	8
7	84956	Vlv.Spg.Key Fd	Keil	Clavette	16
8	84957	Arm, Rocker, Valve	Arm	Bras	8
9	84958	Vlv.Stem Seal Fd	Dichtung	Joint	8
10	370876	Cover, Valve	Abdeckung, Ventil	Couvercle, Valve	1
11	73995	Gasket	Dichtung	Joint	1
12	84961	Scr&Wsh,M6x15.0mfd	Schraube	Vis	8
13	60836	Cap, Breather	Entlüfter	Reniflard	1
14	36164	Label, Starter Fd	Aufkleber	Autocollant	1

2.3L ENGINE PARTS - MOTOR KOMPONENTEN - COMPOSANTES MOTEUR

Fig. 12 - Piston Group — Kolben-Gruppe — Groupe Piston

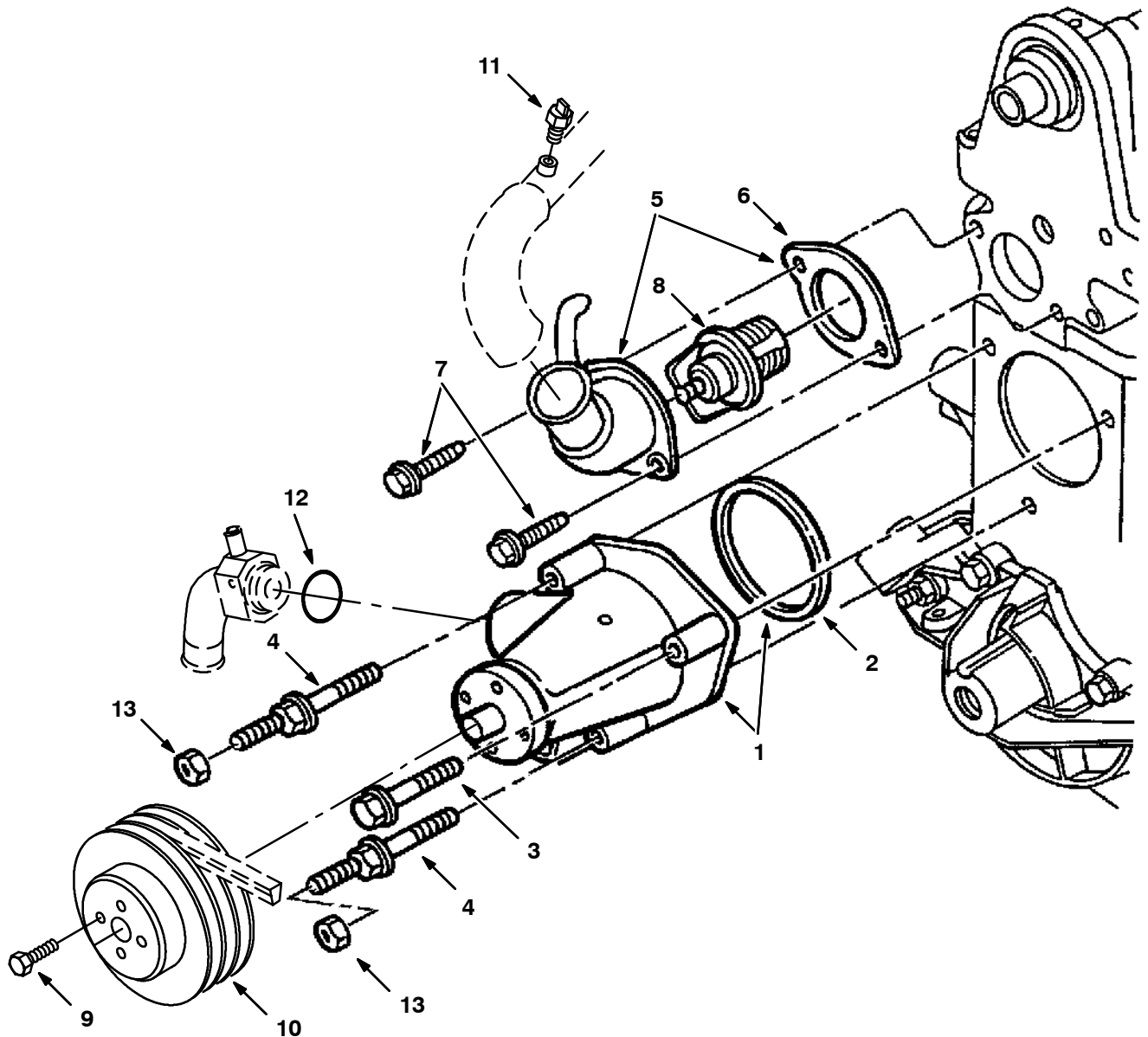


10447 - 800L, 8410, G, LP

Ref.	Tennant Part No.	Description	Bezeichnung	Designation	Qty/ Zahl	
1	84911	Piston, Std.	Kolben	Piston	4	
2	84912	Piston Pin	Stift	Goupille	4	
3	84913	Ring Set, Std.	Ringsatz	Jeu D'Anneaux	2	
4	60812	Bearing	Lager	Palier	8	
4	73977	Brg-Conn.Rod	Lager	Palier	-	
4	73978	Brg-Conn.Rod	Lager	Palier	-	
4	73979	Brg-Conn.Rod	Lager	Palier	-	
4	73980	Brg-Conn.Rod	Lager	Palier	-	
4	73981	Brg-Conn.Rod	Lager	Palier	-	
4	73982	Brg-Conn.Rod	Lager	Palier	-	
▽	5	84914	Connecting Rd	Verbinden Stab Aufbau	Mise En Circuit Bielle Assemblage	4
▲	6	60813	Nut, Conrod-8	Mutter	Ecrou	8
▲	7	60814	Bolt-Conrod-4	Bolzen	Boulon	8

COMPOSANTES MOTEUR - MOTOR KOMPONENTEN - 2.3L ENGINE PARTS

Fig. 13 - Water Pump Group — Wasserpumpen-Gruppe — Groupe pompe à eau

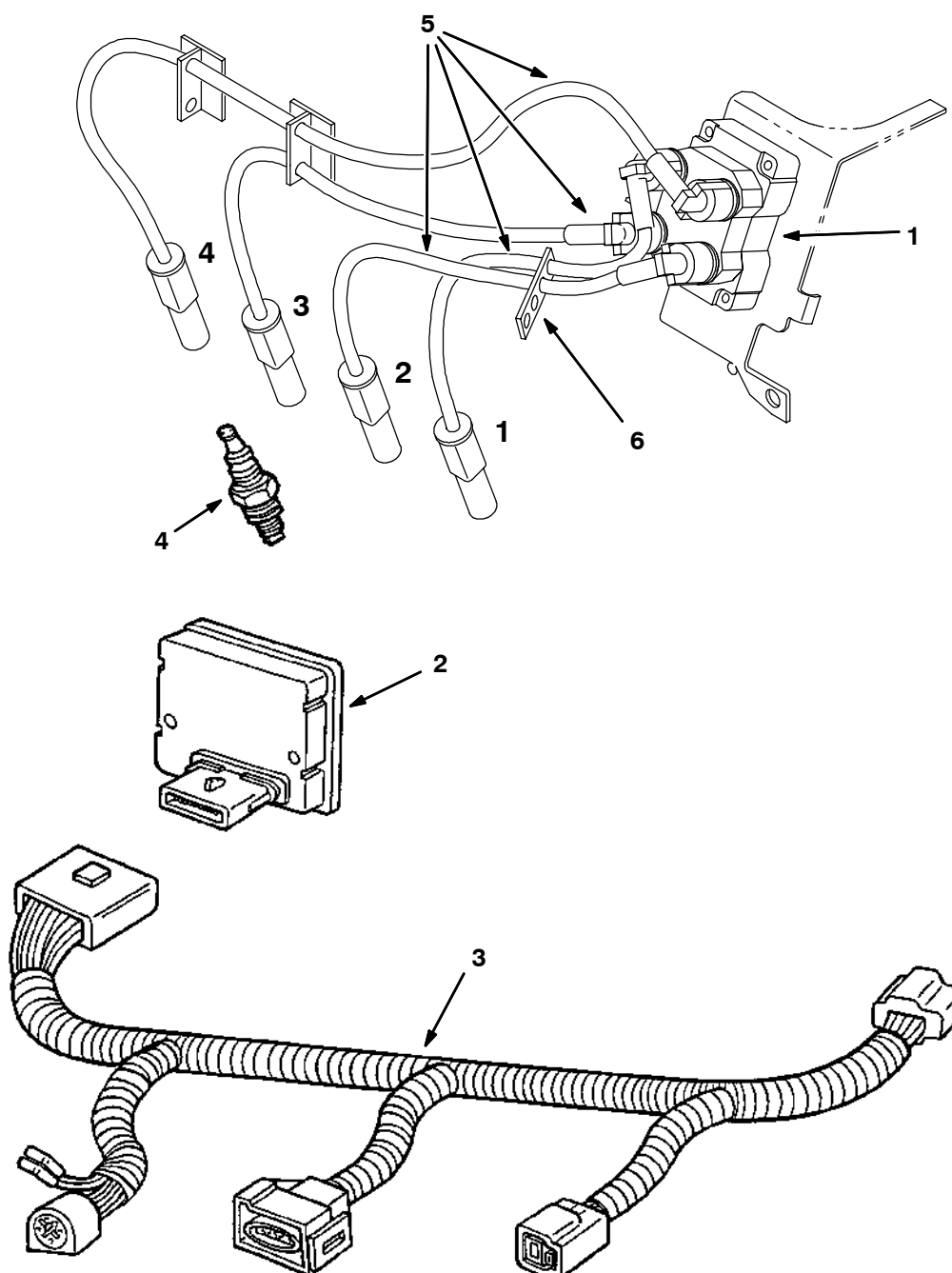


10528 - 800L, 8410, G, LP

Ref.	Tennant Part No.	Description	Bezeichnung	Designation	Qty/ Zahl	
▽	1	84982	Water Pump	Wasserpumpe	Pompe A Eau	1
▲	2	84983	Gskt,Water Pump	Dichtung	Joint	1
	3	84984	Bolt,M8X53.0mm	Bolzen	Boulon	1
	4	84998	Stud	Stiftschraube	Goujon	2
▽	5	73996	Water Outlet	Outlet Water	Outlet Water	1
▲	6	74538	Gasket Water Outlet Con- nection	Dichtung	Joint	1
	7	84988	Bolt,M8X18.0M	Bolzen	Boulon	2
	8	84987	Therm 190 W/Gsk	Thermostat	Thermostat	1
	9	84994	Bolt, M8X12.0mm	Bolzen	Boulon	1
	10	36014	Sheave, Water Pump	Riemenscheibe	Poulie	1
	11	84989	Temperature sensor	Temperatur-Fühler	Capteur Temperature	1
	12	79975	O-Ring, Water Pump Adaptor	O-Ring	Joint Torique	1
	13	84993	Locknut	Mutter	Ecrou	2

2.3L ENGINE PARTS - MOTOR KOMPONENTEN - COMPOSANTES MOTEUR

Fig. 14 - Ignition Group — Zündungsgruppe — Groupe allumage



10524-350562 - 800L, 8410, G, LP

Ref.	Tennant Part No.	Description	Bezeichnung	Designation	Qty/ Zahl
1	83732	Ignition Coil	Zündspule	Bobine Allumage	1
2	83676	Ignition Module	Zündmodul	Module D'Allumage	1
3	83707	Wire Harness	Kabelstrang, Gehäusevorderseite	Faisceau De Cables Tableau Avant	1
4	60846	Spark Plug	Zündkerze	Bougie (8400)	4
5	83677	Wire Asy, Spark Plug	Zündkabelsatz	Faisceau De Fils	1
6	84882	Separator	Abscheider	Séparateur	1

**SECTION
ABSCHNITT
CHAPITRE** **6**

CONTENTS

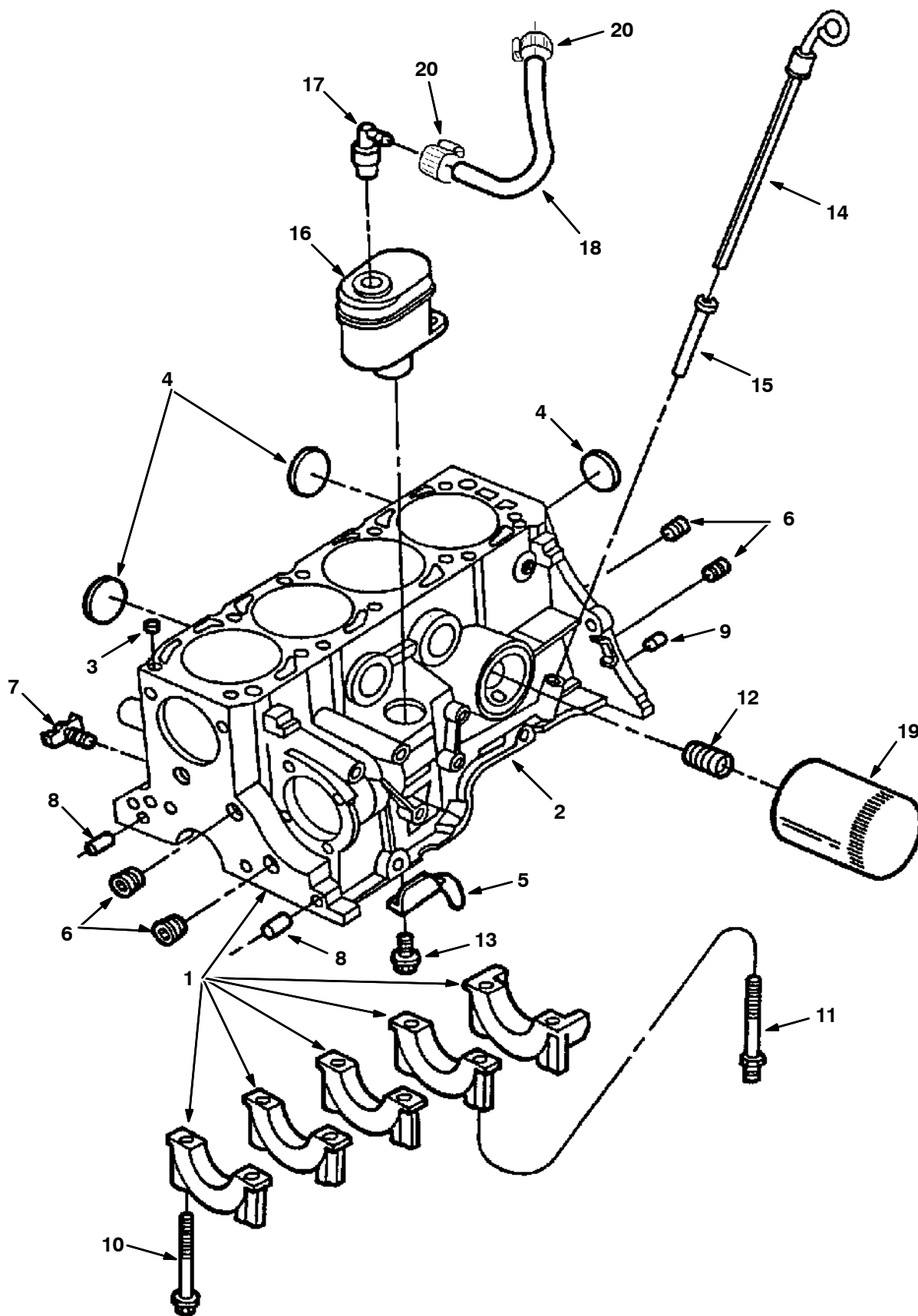
**INHALTSVERZEICHNIS
TABLE DES MATIERES**

**PAGE/
SEITE**

Fig. 1 - Cylinder Block Group Zylinderblock-Gruppe Groupe bloc cylindres	6-2
Fig. 2 - Gaskets Group Dichtungen-Gruppe Groupe joints	6-4
Fig. 3 - Cylinder Head Group Zylinderkopf-Gruppe Groupe culasse	6-6
Fig. 4 - Front Cover Group Vorderhauben-Gruppe Groupe couvercle avant	6-7
Fig. 5 - Starter Breakdown Anlasser-Komponente Composantes démarreur	6-8
Fig. 6 - Oil Pan Group Ölwannen-Gruppe Groupe carter inférieur	6-10
Fig. 7 - Crankshaft Group Kurbelwellen-Gruppe Groupe carter de vilebrequin	6-12
Fig. 8 - Manifolds Group Krümmergruppe Groupe collecteur	6-14
Fig. 9 - Flywheel Group Schwungrad-Gruppe Groupe volant-moteur	6-15
Fig. 10 - Camshaft Group Nockenwellen-Gruppe Groupe arbre à cames	6-16
Fig. 11 - Valve, Rocker Arm Group Ventil-Kipphebel-Gruppe Groupe soupape, culbuteur	6-18
Fig. 12 - Piston Group Kolben-Gruppe Groupe Piston	6-20
Fig. 13 - Water Pump Group Wasserpumpen-Gruppe Groupe pompe à eau	6-21
Fig. 14 - Ignition Group Zündungsgruppe Groupe allumage	6-22

2.5L ENGINE PARTS - MOTOR KOMPONENTEN - COMPOSANTES MOTEUR

Fig. 1 - Cylinder Block Group — Zylinderblock-Gruppe — Groupe bloc cylindres



COMPOSANTES MOTEUR - MOTOR KOMPONENTEN - 2.5L ENGINE PARTS

10525 - 800L, 8410, G, LP

Fig. 1 - Cylinder Block Group — Zylinderblock-Gruppe — Groupe bloc cylindres

Ref.	Tennant Part No.	Description	Bezeichnung	Designation	Qty/ Zahl
1	370847	Cyl Block Assy (Short Block Assy)	Zylinderblock	Bloc des Cilindres	1
▽	2	370848	Block Assy	Bloc, Moteur	1
▲	3	73958	Dowel	Paßstift	2
▲	4	73921	Plug-Std 2.078	Stopfen, Standard	5
▲	4	73920	Plug .06 O/S	Stopfen	-
▲	5	84879	Baffle	Schutzplatte	1
▲	6	73917	Plug 3/8 Npt	Stopfen	5
▲	6	36268	Plug 1/4 Npt	Stopfen	2
▲	7	54911-32	Draincock,End.Block	AblabHahn-Endblock	1
				Robinet D'Evac., Blocage Fin De Course	
▲	8	84878	Dowel,Frnt Cover	Paßstift	2
▲	9	370873	Dowel	Stift, Dübel	2
▲	10	73950	Bolt M12	Bolzen	9
▲	11	74516	Stud M12	Stiftschraube	1
	12	84962	Insert-Oilfilt	Mitnehmer	1
	13	84880	Bolt, M6X16.5mm	Bolzen	2
	14	370850	Indicator,Oil	Öl-MeßStab	1
	15	10724	Short Tube	Rohr ÖlmeßStab	1
	16	84882	Separator	Abscheider	1
	17	84883	Pcv Vlv Asy	Ventil	1
	18	84884	Hose	Schlauch	1
	19	39703-2	Filter Element, Oil	Ölfilter	1
	20	54333	Clamp	Klemme F. Schneckengetriebe	2
				Filtre Huile Moteur (528d)	
				Attache Entraînementvis Sans Fin	

Fig. 2 - Gaskets Group — Dichtungen-Gruppe — Groupe joints

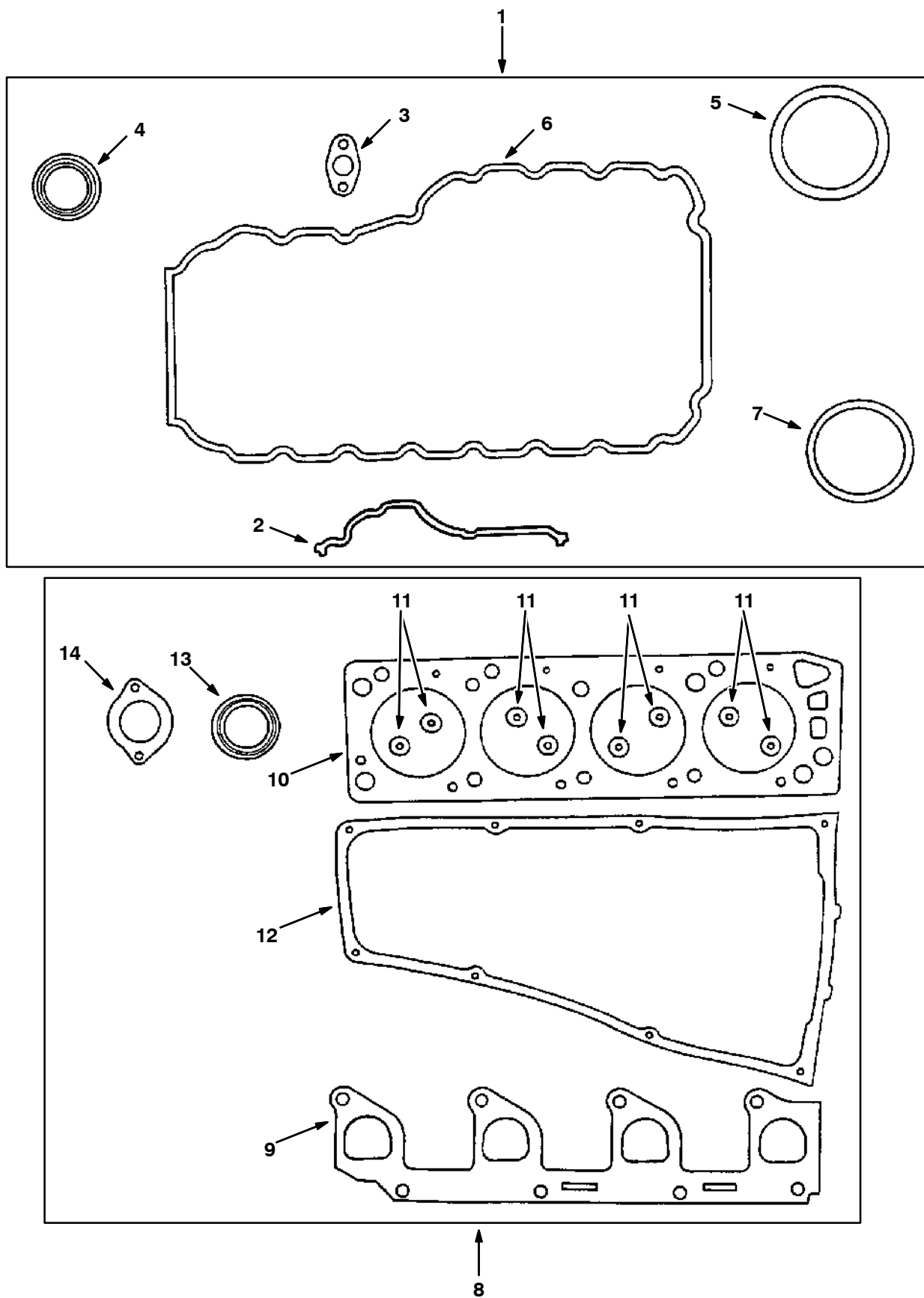
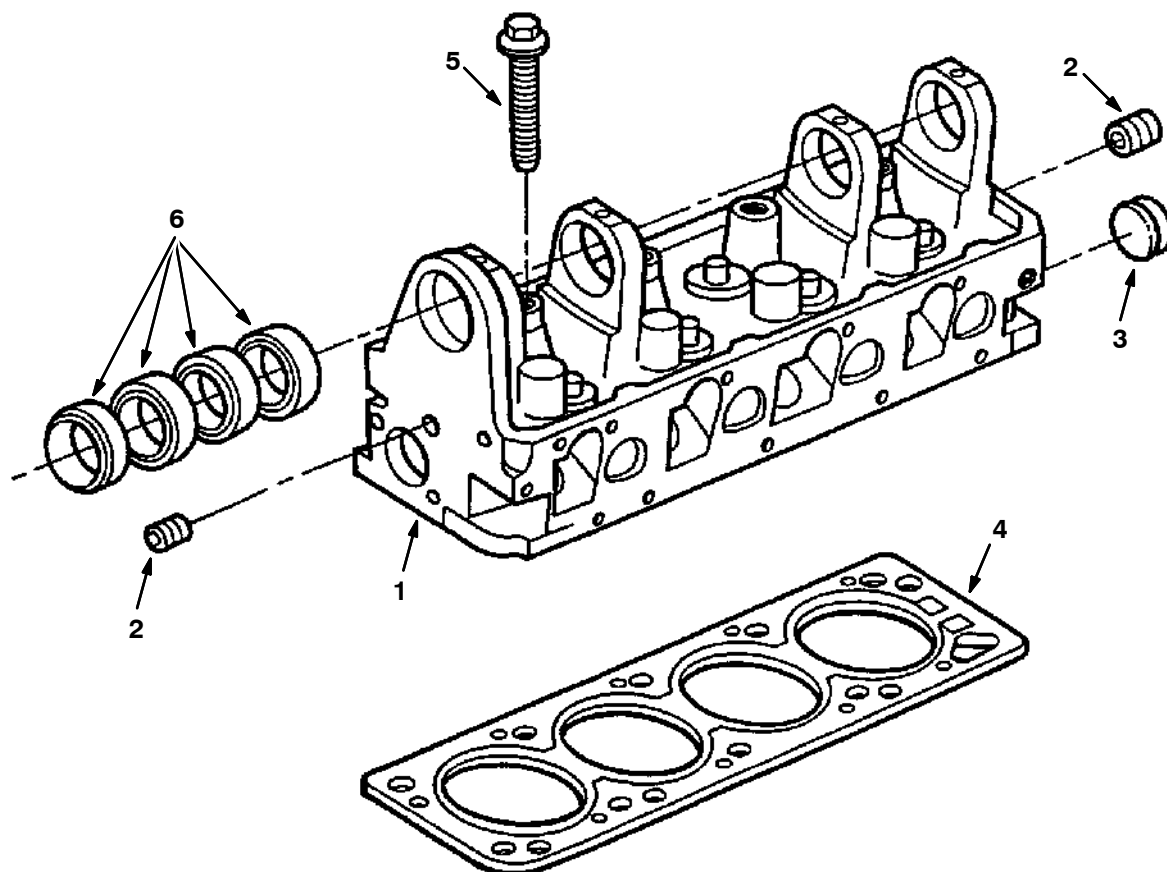


Fig. 2 - Gaskets Group — Dichtungen-Gruppe — Groupe joints

	Ref.	Tennant Part No.	Description	Bezeichnung	Designation	Qty/ Zahl
▽	1	370851	Gskt Kit, Lower	Dichtungssatz	Jeu De Joints	1
▲	2	84896	Gskt, Frnt Cvr	Dichtung	Joint	1
▲	3	84887	Gskt, Pmp/Putube	Dichtung	Joint	1
▲	4	60833	Oil Seal, Front	Öldichtring	Joint D'Huile	1
▲	5	60834	Seal, Rear	Dichtung, Öl	Joint, Huile	1
▲	6	84889	Gasket, Oil Pan	Dichtung	Joint	1
▲	7	84983	Gskt, Water Pump	Dichtung	Joint	1
▽	8	84891	Gskt Kit, Upper	Dichtungssatz	Jeu De Joints	1
▲	9	84991	Gskt, In. Manfld	Einlaßverteilerdichtung	Joint Collecteur Admission	1
▲	10	60806	Gasket, Head	Zylinderkopfpackung	Joint De Culasse	1
▲	11	84958	Seal, Valve Stem	Dichtung	Joint	8
▲	12	73995	Gskt, Rockr Cvr	Dichtung	Joint	1
▲	13	60833	Oil Seal, Front	Öldichtring	Joint D'Huile	1
▲	14	74538	Gskt-Waterout	Dichtung	Joint	1

2.5L ENGINE PARTS - MOTOR KOMPONENTEN - COMPOSANTES MOTEUR

Fig. 3 - Cylinder Head Group — Zylinderkopf-Gruppe — Groupe culasse

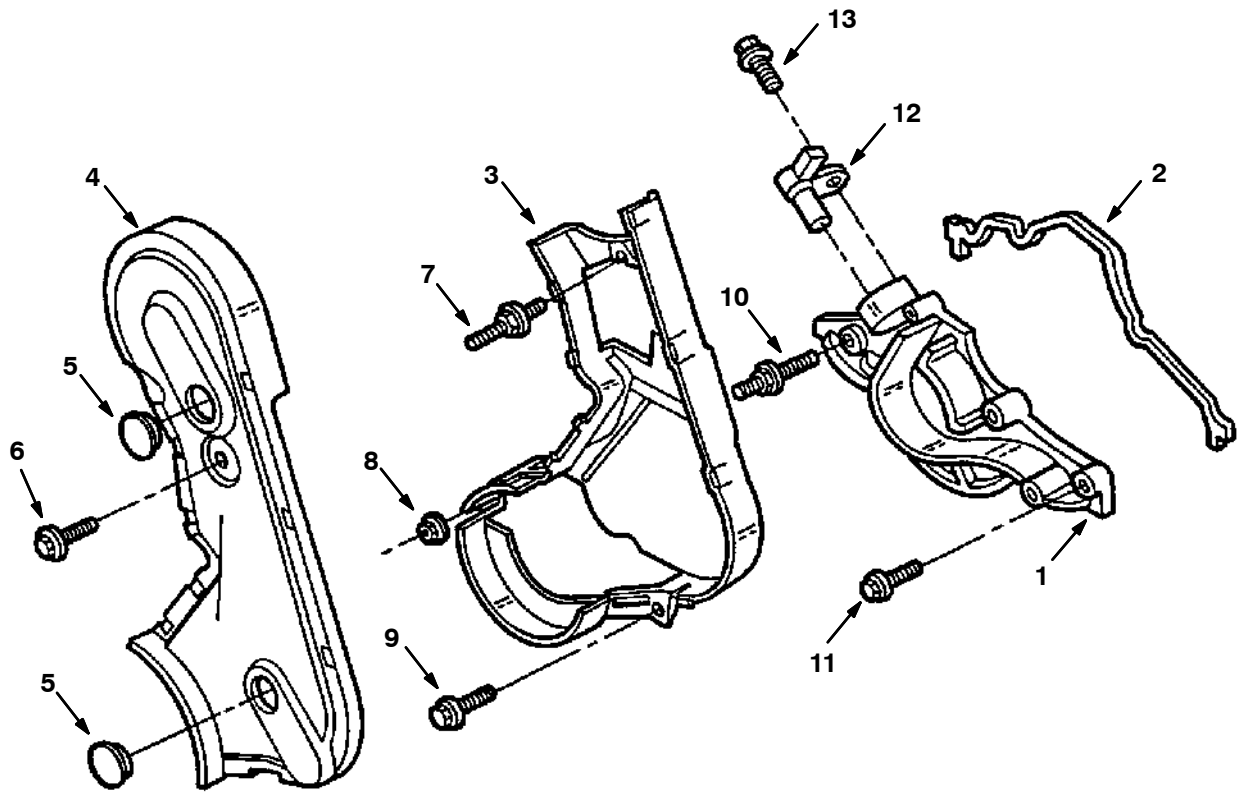


10445 - 800L, 8410, G, LP

Ref.	Tennant Part No.	Description	Bezeichnung	Designation	Qty/ Zahl
1	84907	Head-W/O Valves	Zylinderkopf	Culasse	1
2	36268	Plug 1/4 Npt	Stopfen	Bouchon	2
3	84910	Plug, 1.50 Cup	Stopfen	Bouchon	1
4	60806	Gasket, Head	Zylinderkopfpackung	Joint De Culasse	1
5	73927	Bolt M12	Bolzen (Set Of 10)	Boulon (Set Of 10)	10
6	60817	Bearing Cam,	Lager	Palier	4
6	73936	Bearing, .016 Camshaft	Lager	Palier	-

COMPOSANTES MOTEUR - MOTOR KOMPONENTEN - 2.5L ENGINE PARTS

Fig. 4 - Front Cover Group — Vorderhauben-Gruppe — Groupe couvercle avant

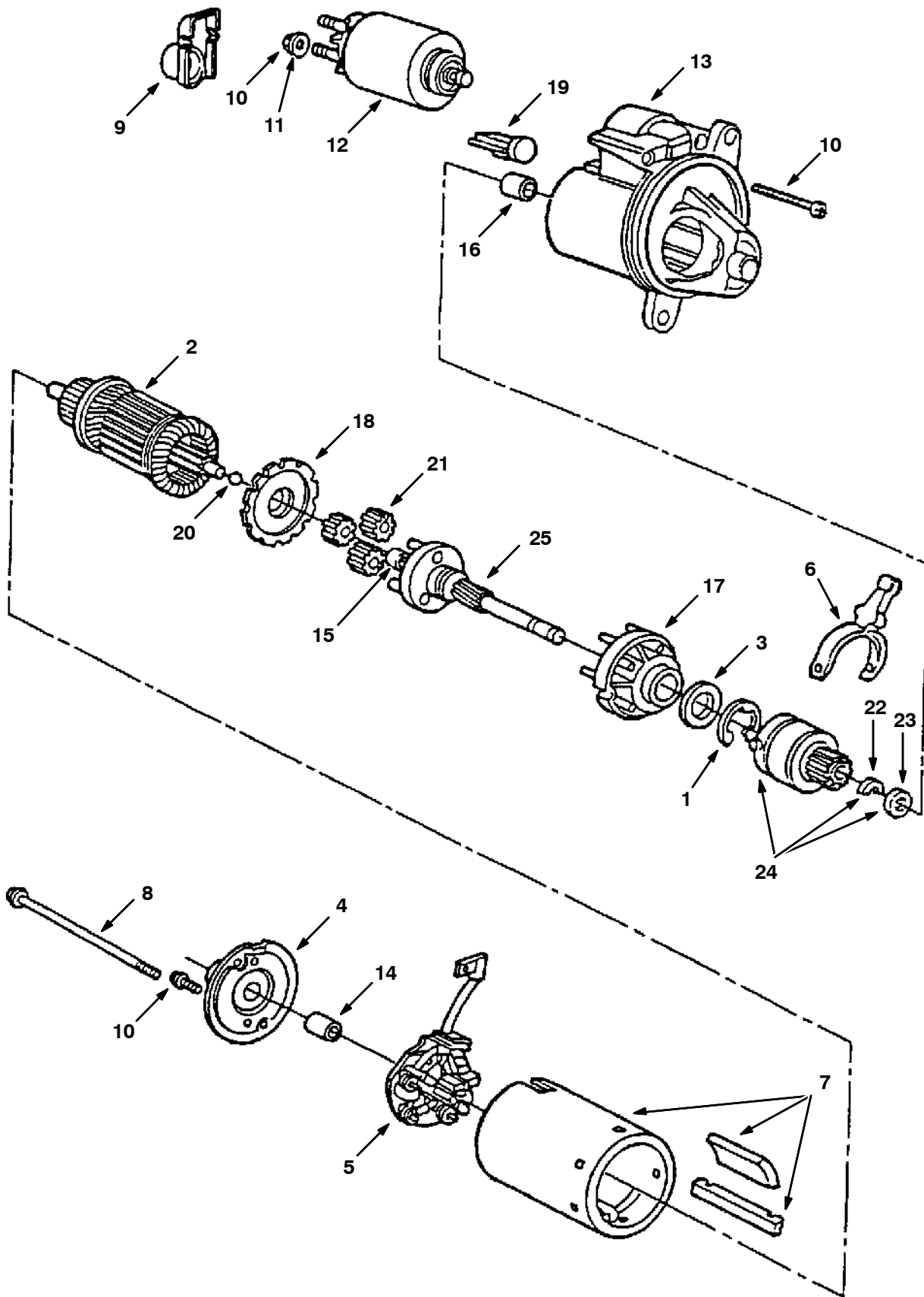


10446 - 800L, 8410, G, LP

Ref.	Tennant Part No.	Description	Bezeichnung	Designation	Qty/ Zahl
1	84895	Lower Cover	Abdeckung	Couvercle	1
2	84896	Gskt,Front Cvr	Dichtung	Joint	1
3	84897	Inner Cover	Abdeckung, Innen	Couvercle, Intérieur	1
4	84898	Outer Cover	Abdeckung, Äußeres	Couvercle, Extérieur	1
5	74536	Plug	Stopfen	Bouchon	2
6	84899	Bolt, M8 X 17 Schd	Bolzen	Boulon	1
7	84900	Stud,M8X51.0mm	Stiftschraube	Goujon	1
8	84901	Nut, M6	Mutter	Ecrou	1
9	84902	Scr&Wsh,M6X22.5	Schraube	Vis	1
10	84903	Stud,M6X61.8mm	Stiftschraube	Goujon	1
11	84904	Bolt,M6X37.5mm	Bolzen	Boulon	3
12	84905	Sensor,Crnksft	Fühler	Capteur	1
13	84906	Screw,M6X22.5mm	Schraube	Vis	1

2.5L ENGINE PARTS - MOTOR KOMONENTEN - COMPOSANTES MOTEUR

Fig. 5 - Starter Breakdown — Anlasser-Komponente — Composantes démarreur



COMPOSANTES MOTEUR - MOTOR KOMPONENTEN - 2.5L ENGINE PARTS

10523 - 800L, 8410, G, LP

Fig. 5 - Starter Breakdown — Anlasser-Komponente — Composantes démarreur

	Ref.	Tennant Part No.	Description	Bezeichnung	Designation	Qty/ Zahl
▽		60938	Motor, Starting, Perm Mag, 12V	Anlassermotor	Demarreur	1
▲	1	79640	Retaining Ring	Sicherungsring, e--ring,	Anneau d arret anneau e	1
▲	2	84999	Armature	Anker	Induit	1
▲	3	79956	Washer	Unterlegscheibe	Rondelle	1
▲	4	79628	Plate & Brg	Schild	Plaque	1
▲	5	79629	Brush Holder	Bürstenhalter	Porte-Balai	1
▲	6	79630	Lever	Hebel	Levier	1
▲	7	79631	Frame&Mag.As	Rahmen	Châssis	1
▲	8	79632	Bolt-Thru	Bolzen	Boulon	2
▲	9	79970	Term.Cover	Batteriepolabdeckung	Cache Pole Batterie	1
▲▽	10	79633	Kit-Attaching	Halter	Piece Auxiliaire	1
▲▲	11	79957	Nut&Washer,M8	Mutter, Breit/ Unterlegscheibe	Ecrou, De Large/ Rondelle	1
▲	12	370829	Solenoid	Elektromagnet	Solenoide	1
▲	13	79634	Hsg W/Brg	Gehäuse	Boitier	1
▲	14	79635	Bearing	Lager	Palier	1
▲	15	79960	Planet Bearing	Schild	Plaque	3
▲	16	79961	Bearing	Lager	Palier	1
▲	17	79962	Statnry Gear	Zahnrad	Pignon	1
▲	18	79963	Retnr.Gear	Zahnrad	Pignon	1
▲	19	79964	Seal	Dichtung	Joint	1
▲	20	79965	Arm.Thr.Ball	Kugel	Rotule	1
▲	21	79966	Gear Assy	Zahnrad	Pignon	3
▲	22	79636	Ring-Drv.Stop	Sicherungsring	Anneau d arret anneau e	1
▲	23	79967	Retainer	Sicherungsring	Anneau d arret anneau e	1
▲	24	79638	Drive Assy	Antrieb	Entrainement	1
▲	25	79969	Shft Asy,Output	Ausgangswellensatz	Ensemble D'Arbre Mené	1

Fig. 6 - Oil Pan Group — Ölwanne-Gruppe — Groupe carter inférieur

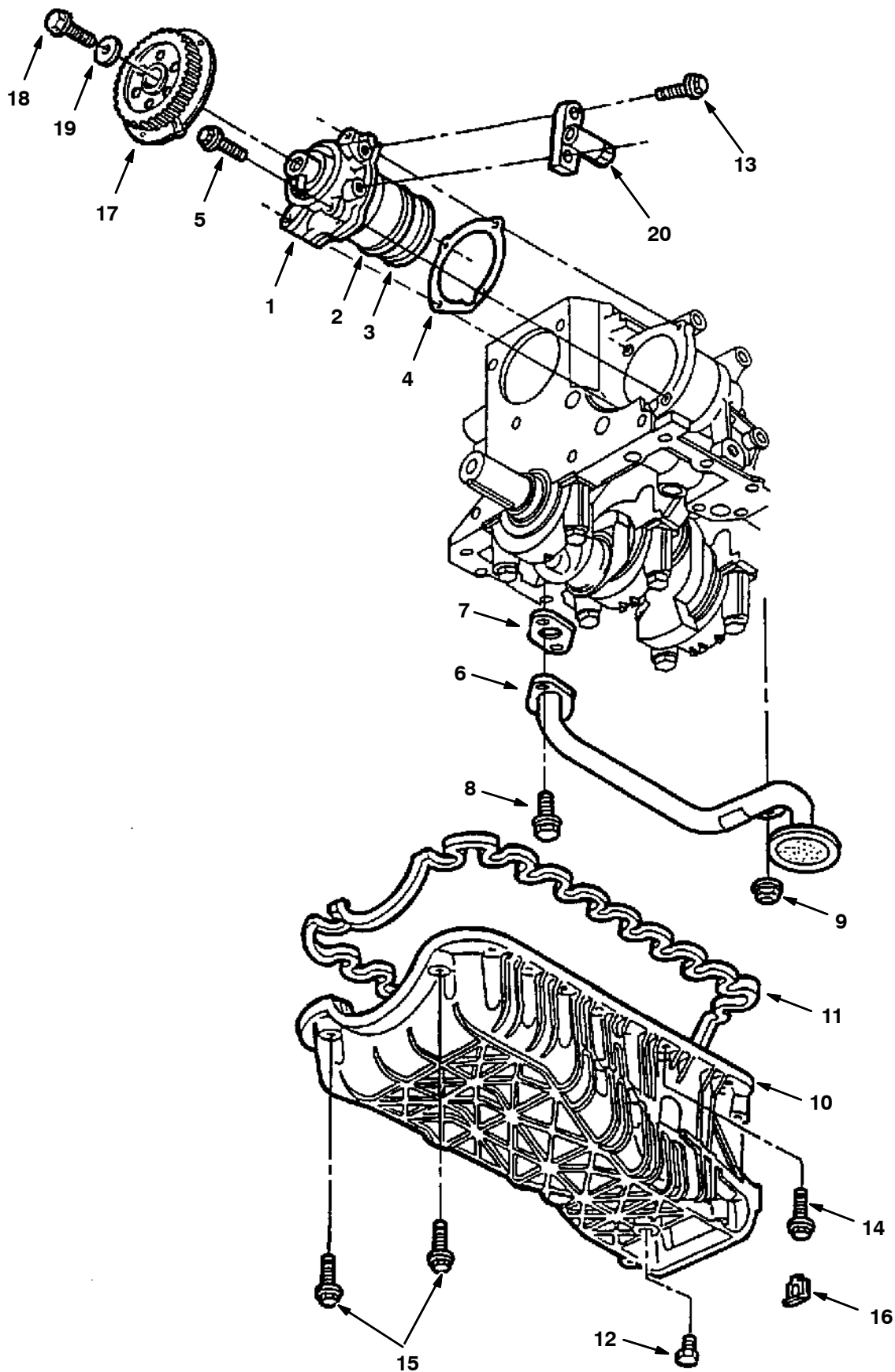
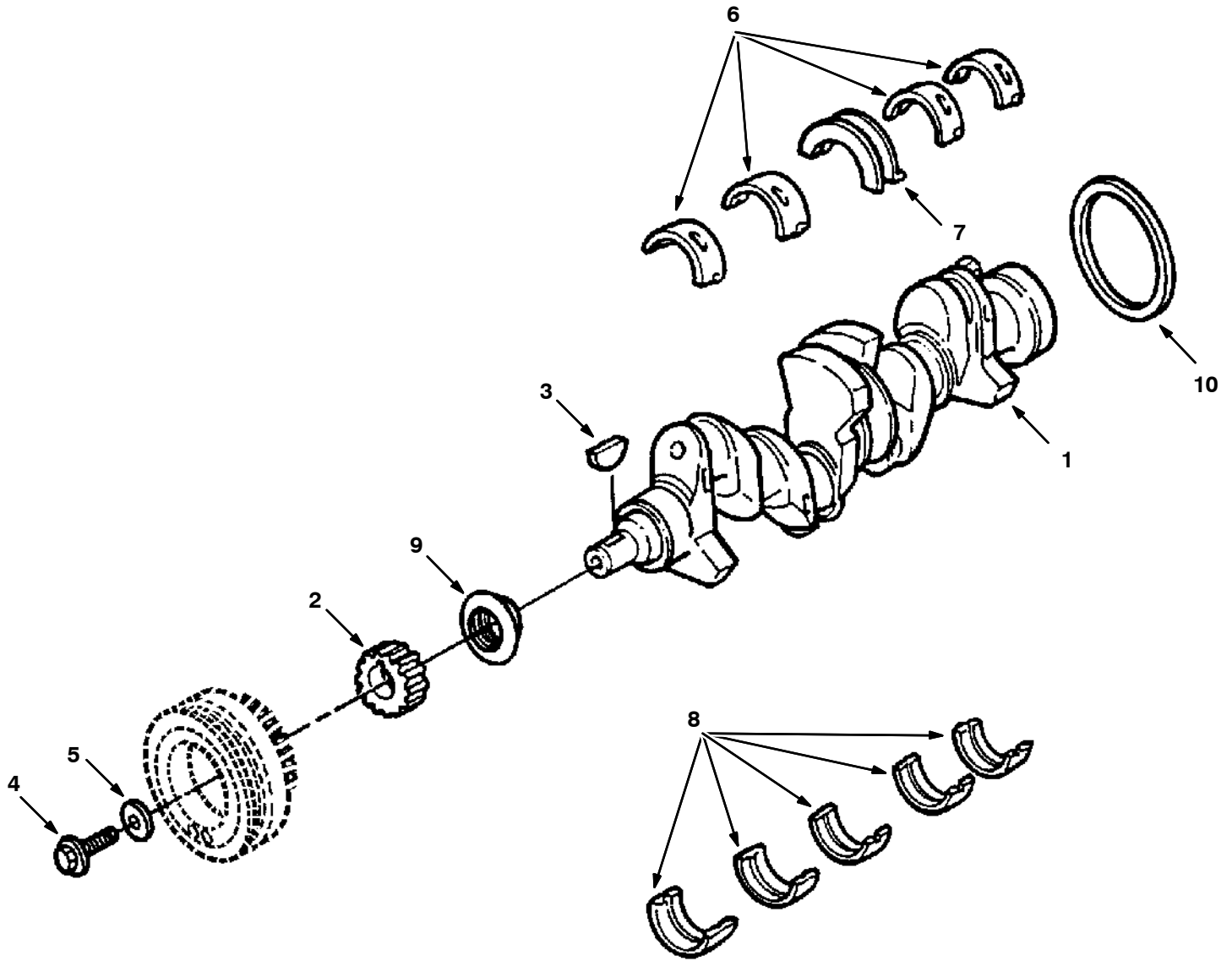


Fig. 6 - Oil Pan Group — Ölwannen-Gruppe — Groupe carter inférieur

Ref.	Tennant Part No.	Description	Bezeichnung	Designation	Qty/ Zahl
1	84963	Oil Pump	Pumpe, Öl	Pompe, Huile	1
2	84964	O-Ring,2.375	Dichtung, O-Ring	Joint, O-Ring	1
3	84965	O-Ring-2.250	Dichtung, O-Ring	Joint, O-Ring	1
4	84966	Gskt,Oilpmp/Blk	Dichtungen, Pumpe, Öl	Joint, Pompe, Huile	1
5	84967	Bolt,M6X47.5mm	Bolzen	Boulon	4
6	370852	Oil Pickup Tube	Rohr, Lieferwagen, Öl	Tube, Ramasser, Huile	1
7	84969	Gskt,Pu Tube	Dichtung	Joint	1
8	84970	Bolt,M8X20.0mm	Bolzen	Boulon	2
9	84971	Nut,M10	Mutter	Ecrou	1
10	370853	Oil Pan Assy	Wanne, Öl	Carter, Huile	1
11	84889	Gasket,Oil Pan	Dichtung	Joint	1
12	370854	Oil Plug	Stopfen	Bouchon	1
13	84981	Bolt,M5X20.0M	Bolzen	Boulon	2
14	84973	Bolt,M6X27.5mm	Bolzen	Boulon	16
15	84974	Bolt,M6X52.5mm	Bolzen	Boulon	2
16	84975	Oil Pan Spacer	Distanzstück	Entretoise	-
16	84976	Oil Pan Spacer	Distanzstück	Entretoise	-
16	84977	Oil Pan Spacer	Distanzstück	Entretoise	-
17	84978	Oil Pmp Sprkt	Ritzel, Öl Pumpe	Pignon, Huile Pompe	1
18	84979	Bolt,M10X40.0mm	Bolzen	Boulon	1
19	74561	Washer	Unterlegscheibe	Rondelle	1
20	84980	Camsft.Sensor	Nocken	Came	1

2.5L ENGINE PARTS - MOTOR KOMPONENTEN - COMPOSANTES MOTEUR

Fig. 7 - Crankshaft Group — Kurbelwellen-Gruppe — Groupe carter de vilebrequin



COMPOSANTES MOTEUR - MOTOR KOMPONENTEN - 2.5L ENGINE PARTS

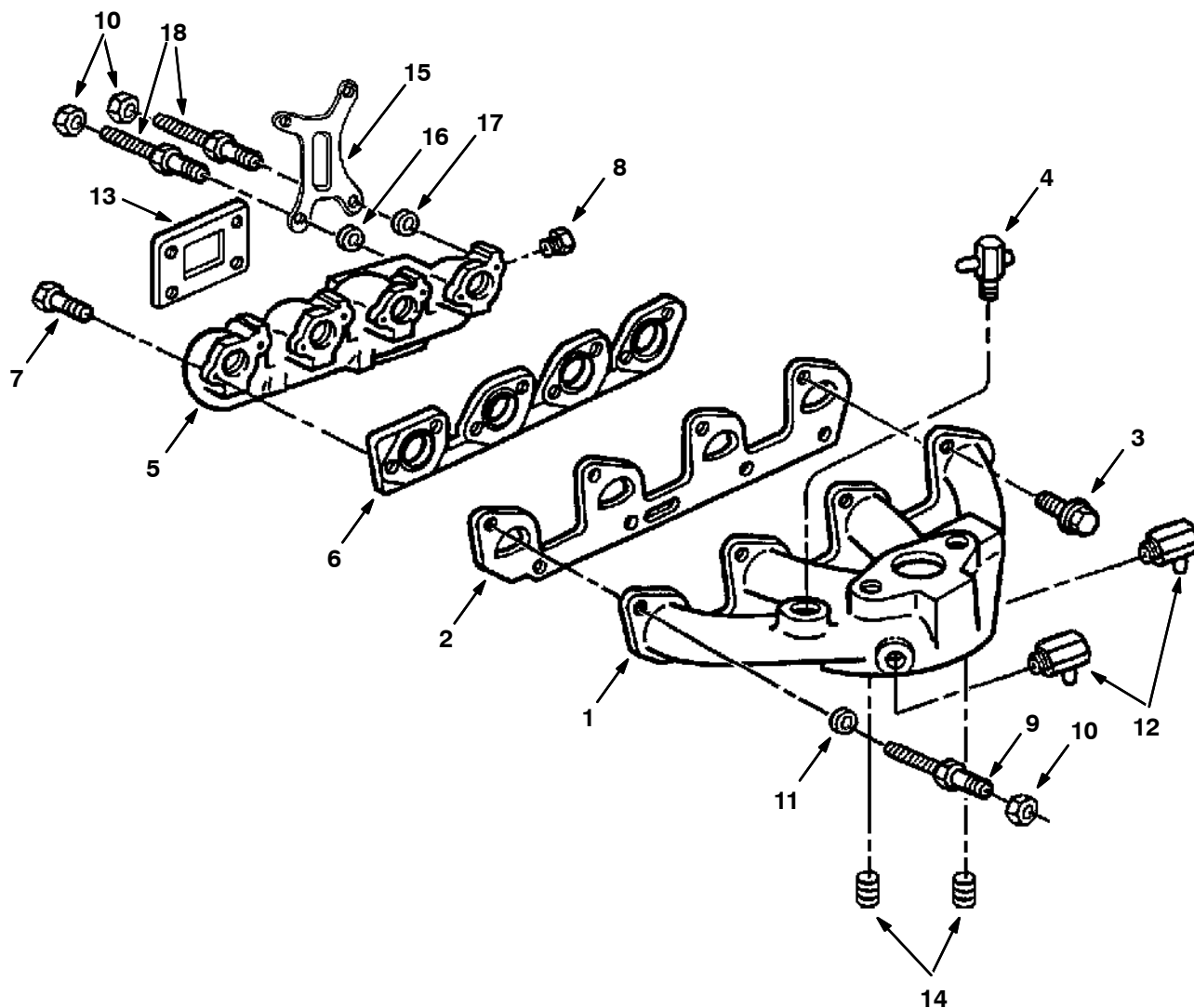
10526 - 800L, 8410, G, LP

Fig. 7 - Crankshaft Group — Kurbelwellen-Gruppe — Groupe carter de vilebrequin

Ref.	Tennant Part No.	Description	Bezeichnung	Designation	Qty/ Zahl
1	370855	Crankshaft Asy	Kurbelwelle Aufbau	Vilebrequin Assemblage	1
2	84924	Crnksft Sprckt	Ritzel, Kurbelwelle	Pignon, Vilebrequin	1
3	84925	Crnkshaft Key	Schlüssel, Kurbelwelle	Clé, Vilebrequin	1
4	84926	Bolt,M14X55.0M	Bolzen	Boulon	1
5	84927	Wash M15 1.53Od	Unterlegscheibe	Rondelle	1
6	370857	Main Brg,Stdred	Lager, Haupt	Palier, Principal	4
6	370878	Main Brg,.02	Lager, Haupt	Palier, Principal	-
6	370858	Main Brg,.05	Lager, Haupt	Palier, Principal	-
6	370859	Main Brg,.25	Lager, Haupt	Palier, Principal	-
6	370860	Main Brg,.50	Lager, Haupt	Palier, Principal	-
6	370861	Main Brg,.75	Lager, Haupt	Palier, Principal	-
6	370879	Main Brg,1.0	Lager, Haupt	Palier, Principal	-
7	370862	Thr.Brg,Stdred	Lager, Schub	Palier, Poussée	1
7	370863	Thr.Brg,.02	Lager, Schub	Palier, Poussée	-
7	370864	Thr.Brg,.65	Lager, Schub	Palier, Poussée	-
7	370865	Thr.Brg,.25	Lager, Schub	Palier, Poussée	-
7	370866	Thr.Brg,.50	Lager, Schub	Palier, Poussée	-
7	370880	Thr.Brg,.75	Lager, Schub	Palier, Poussée	-
7	370881	Thr.Brg,1.0	Lager, Schub	Palier, Poussée	-
8	370867	Main Brg,Stdred	Lager, Haupt	Palier, Principal	5
8	370868	Main Brg,.02	Lager, Haupt	Palier, Principal	-
8	370869	Main Brg,.05	Lager, Haupt	Palier, Principal	-
8	370870	Main Brg,.25	Lager, Haupt	Palier, Principal	-
8	370871	Main Brg,.50	Lager, Haupt	Palier, Principal	-
8	370872	Main Brg,.75	Lager, Haupt	Palier, Principal	-
8	370882	Main Brg,1.0	Lager, Haupt	Palier, Principal	-
9	60833	Oil Seal, Front	Öldichtring	Joint D'Huile	1
10	60834	Crnksft Seal-Rear	Dichtung, Öl	Joint, Huile	1

2.5L ENGINE PARTS - MOTOR KOMPONENTEN - COMPOSANTES MOTEUR

Fig. 8 - Manifolds Group — Krümmergruppe — Groupe collecteur

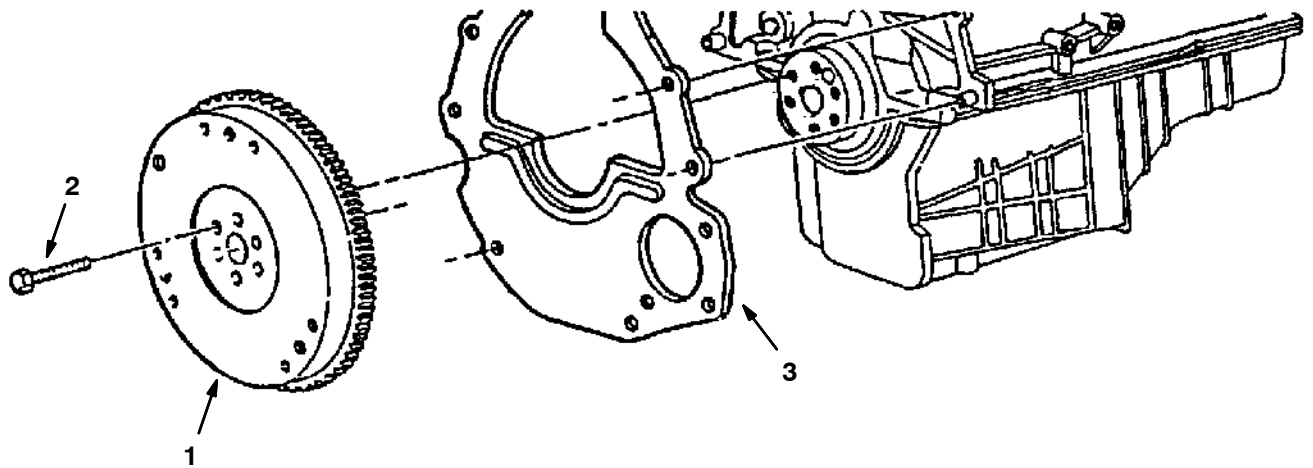


10529 - 800L, 8410, G, LP

Ref.	Tennant Part No.	Description	Bezeichnung	Designation	Qty/ Zahl
1	84990	Int.Manifold	Krümmer, Einlaß	Collecteur, Admission	1
2	84991	Gskt,Int.Mnfl	EinlaßVerteilerdichtung	Joint Collecteur Admission	1
3	84992	Bolt,M8X25.0mm	Bolzen	Boulon	7
4	74527	Vac.Fitting	Armatur	Raccord	1
5	74509	Exh.Manifold	Krümmer, Auspuff	Collecteur, Échappement	1
6	84995	Gskt,Exh.Mnfl	Dichtung	Joint	1
7	84996	Bolt,M10X55.0M	Bolzen	Boulon	6
8	84997	Plug, 1/2Npt	Stopfen	Bouchon	1
9	79972	Stud	Stiftschraube	Goujon	3
10	79973	Nut M8-1.25	Mutter	Ecrou	3
11	79974	Spacer	Distanzstück	Entretoise	1
12	84985	Elbow,90 deg	Armatur	Raccord	2
13	36048	Gasket, Exh. Flange	Auspuffdichtung	Joint Echappement	1
14	73917	Plug 3/8 NPT	Stopfen	Bouchon	2
15	79976	Lifting Eye	Bolzen	Boulon	1
16	21792	Spacer	Distanzstück	Entretoise	1
17	21793	Spacer	Distanzstück	Entretoise	1
18	21794	Stud	Spurstange	Goujon	2

COMPOSANTES MOTEUR - MOTOR KOMPONENTEN - 2.5L ENGINE PARTS

Fig. 9 - Flywheel Group — Schwungrad-Gruppe — Groupe volant-moteur

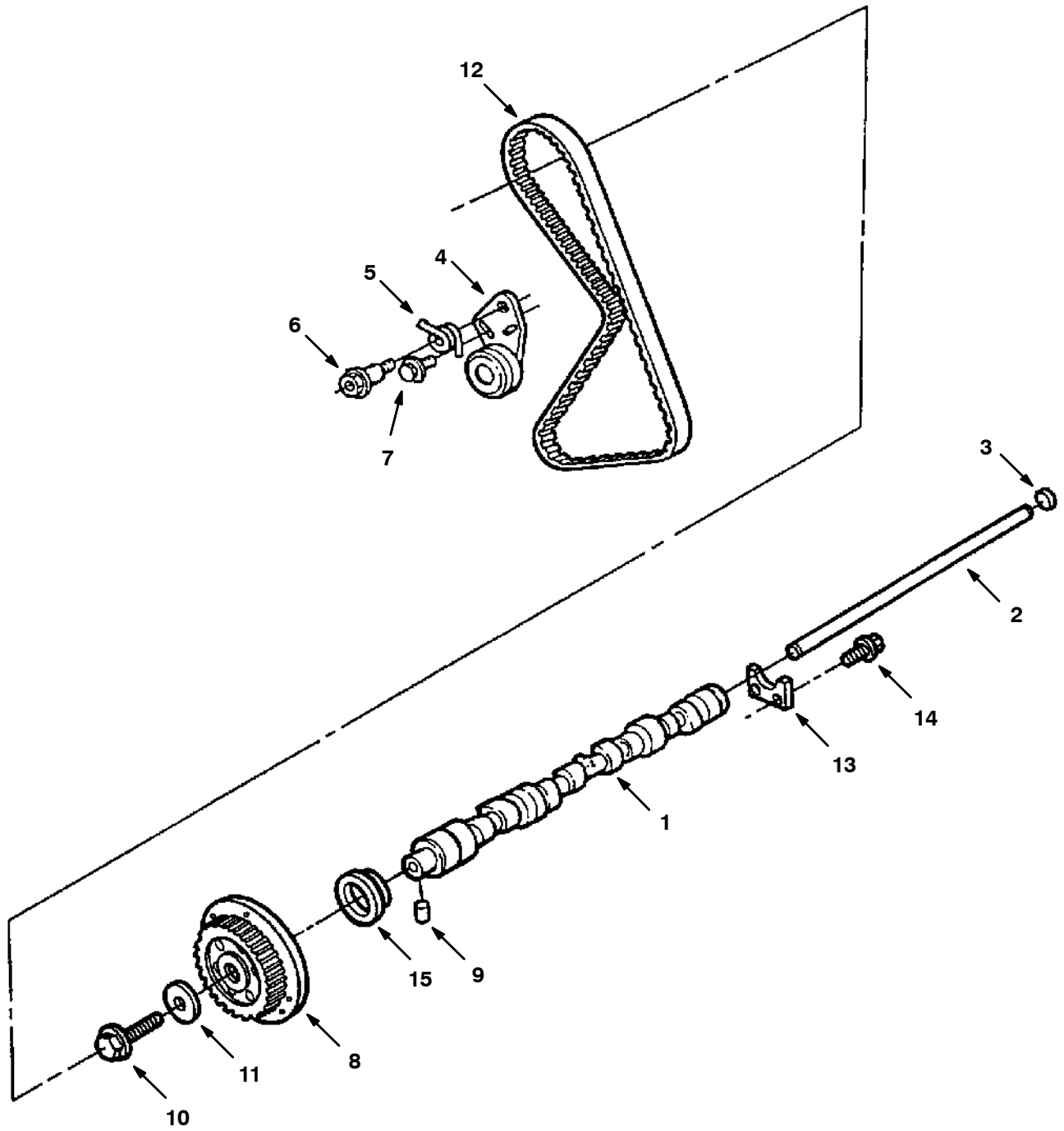


10527 - 800L, 8410, G, LP

Ref.	Tennant Part No.	Description	Bezeichnung	Designation	Qty/ Zahl
▽ 1	370103	Replm Kit, Flywheel	Schwungrad Reparatursatz	Volant-Moteur Remplacement	1
▲▽	370102	Flywheel	Schwungrad	Volant-Moteur	1
▲▲	62424	Flywheel Ring Gear	Schwungrad, Ford, Erneuern	Volant-Moteur, Ford, Remanier	6
2	64038	Bolt, M10X58.0mm	Bolzen	Boulon	12
3	83669	Rear Plate	Schild, Heck Motor	Plaque Signalétique, Arrière Moteur	1

2.5L ENGINE PARTS - MOTOR KOMPONENTEN - COMPOSANTES MOTEUR

Fig. 10 - Camshaft Group — Nockenwellen-Gruppe — Groupe arbre à cames



COMPOSANTES MOTEUR - MOTOR KOMPONENTEN - 2.5L ENGINE PARTS

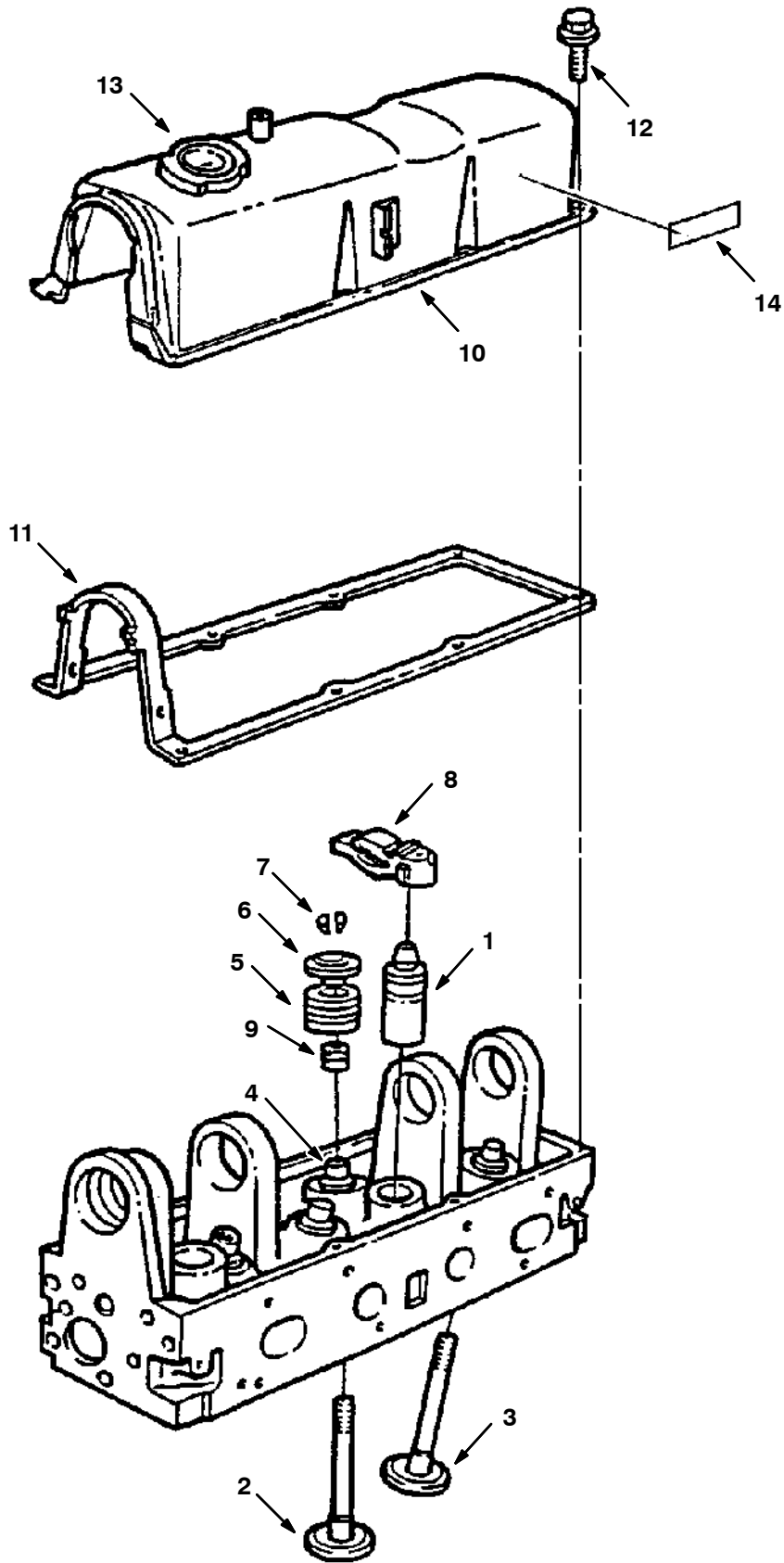
10520 - 800L, 8410, G, LP

Fig. 10 - Camshaft Group — Nockenwellen-Gruppe — Groupe arbre à cames

Ref.	Tennant Part No.	Description	Bezeichnung	Designation	Qty/ Zahl
1	84915	Camshaft	Nockenwelle	Arbre à cames	1
2	84916	Rod	Stab, Schieben	Bielle, Pousser	1
3	84917	Plug	Stopfen	Bouchon	1
4	73967	Tens.Asy&Tbelt	Tesion Assy & T Belt	Tesion Assy & T Belt	1
5	73970	Spring, Tension	Zugfeder	Ressort De Traction	1
6	84919	Bolt,Tens.Sprn	Bolzen	Boulon	1
7	74552	Bolt	Bolzen	Boulon	1
8	84978	Camshft Sprckt	Ritzel, Öl Pumpe	Pignon, Huile Pompe	1
9	84921	Pin, 1/4X.32	Stift	Goupille	1
10	74545	Bolt M12X45	Bolzen	Boulon	1
11	73937	Washer	Unterlegscheibe	Rondelle	1
12	84936	Timing Belt	Riemen (Timing)	Courroie (Timing)	1
13	73954	Plate	Schild	Plaque Signalétique	1
14	74548	Scr&Wash M6	Schraube	Vis	2
15	60833	Oil Seal, Front	Öldichtring	Joint D'Huile	1

2.5L ENGINE PARTS - MOTOR KOMPONENTEN - COMPOSANTES MOTEUR

Fig. 11 - Valve, Rocker Arm Group — Ventil-Kipphebel-Gruppe — Groupe soupape, culbuteur



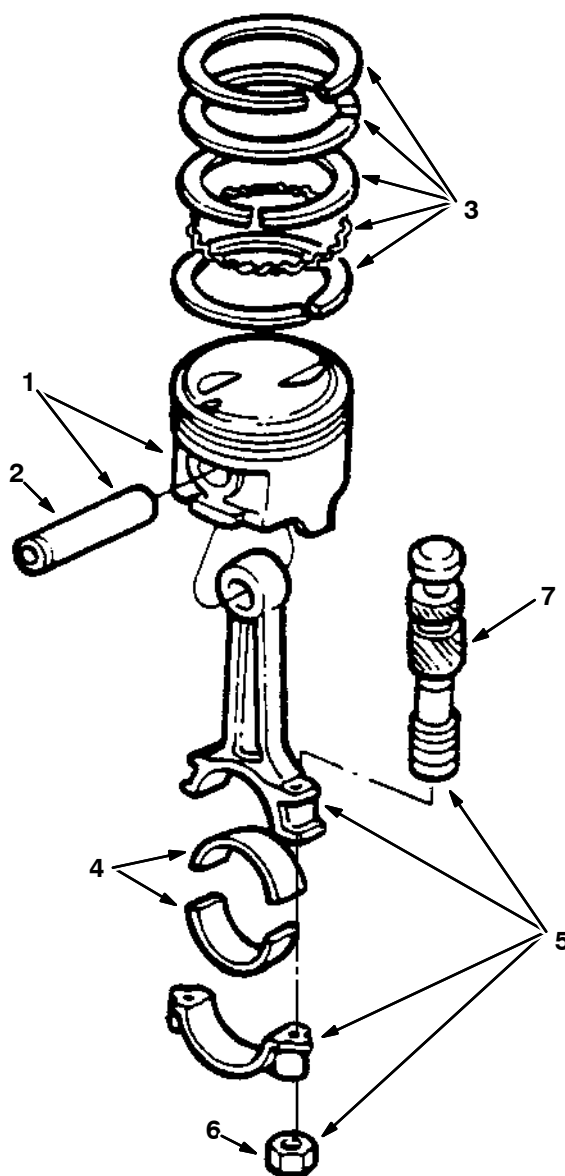
COMPOSANTES MOTEUR - MOTOR KOMPONENTEN - 2.5L ENGINE PARTS

10521 - 800L, 8410, G, LP

Fig. 11 - Valve, Rocker Arm Group — Ventil-Kipphebel-Gruppe — Groupe soupape, culbuteur

Ref.	Tennant Part No.	Description	Bezeichnung	Designation	Qty/ Zahl
1	84950	Tap.Assy-Valve	AblaßHahn	Robinet	8
2	84951	Std.Exh.Valve	Ventil	Soupape	4
3	84952	Std.Int.Valve	Ventil	Soupape	4
4	84953	Vlv.Guide Bushing	Durchführung	Bague	-
5	84954	Valve Spring	Feder	Ressort	8
6	84955	Vlv.Spg.Retainr	Ring, Halterungs	Bague, Retenue	8
7	84956	Vlv.Spg.Key Fd	Keil	Clavette	16
8	84957	Arm, Rocker, Valve	Arm	Bras	8
9	84958	Vlv.Stem Seal Fd	Dichtung	Joint	8
10	370876	Cover, Valve	Abdeckung, Ventil	Couvercle, Valve	1
11	73995	Gasket	Dichtung	Joint	1
12	84961	Scr&Wsh,M6x15.0mfd	Schraube	Vis	8
13	60836	Cap, Breather	Entlüfter	Reniflard	1
14	36164	Label, Starter Fd	Aufkleber	Autocollant	1

Fig. 12 - Piston Group — Kolben-Gruppe — Groupe Piston

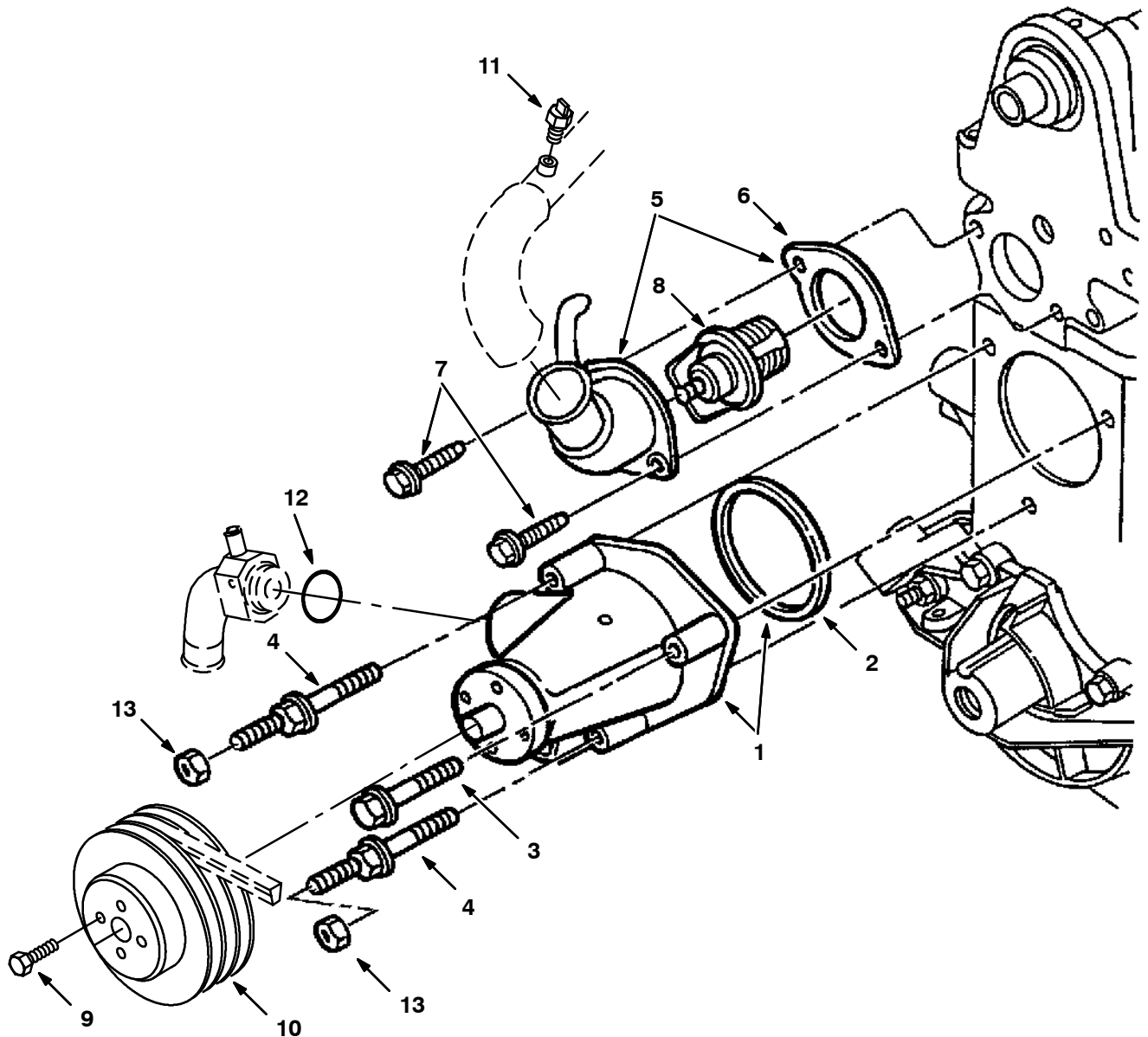


10447 - 800L, 8410, G, LP

Ref.	Tennant Part No.	Description	Bezeichnung	Designation	Qty/ Zahl
1	370888	Piston, Std.	Kolben, Standard	Piston, Standard	4
2	370889	Piston Pin	Stift, Kolben	Goupille, Piston	4
3	370890	Ring Set, Std.	Satz, Ring, Standard	Jeu De Pièces, Bague, Standard	2
4	370891	Bearing	Lager	Palier	8
▽ 5	370892	Connecting Rd	Stab, Verbinden	Bielle, Mise En Circuit	4
▲ 6	60813	Nut, Conrod-8	Mutter	Ecrou	8
▲ 7	60814	Bolt-Conrod-4	Bolzen	Boulon	8

COMPOSANTES MOTEUR - MOTOR KOMPONENTEN - 2.5L ENGINE PARTS

Fig. 13 - Water Pump Group — Wasserpumpen-Gruppe — Groupe pompe à eau

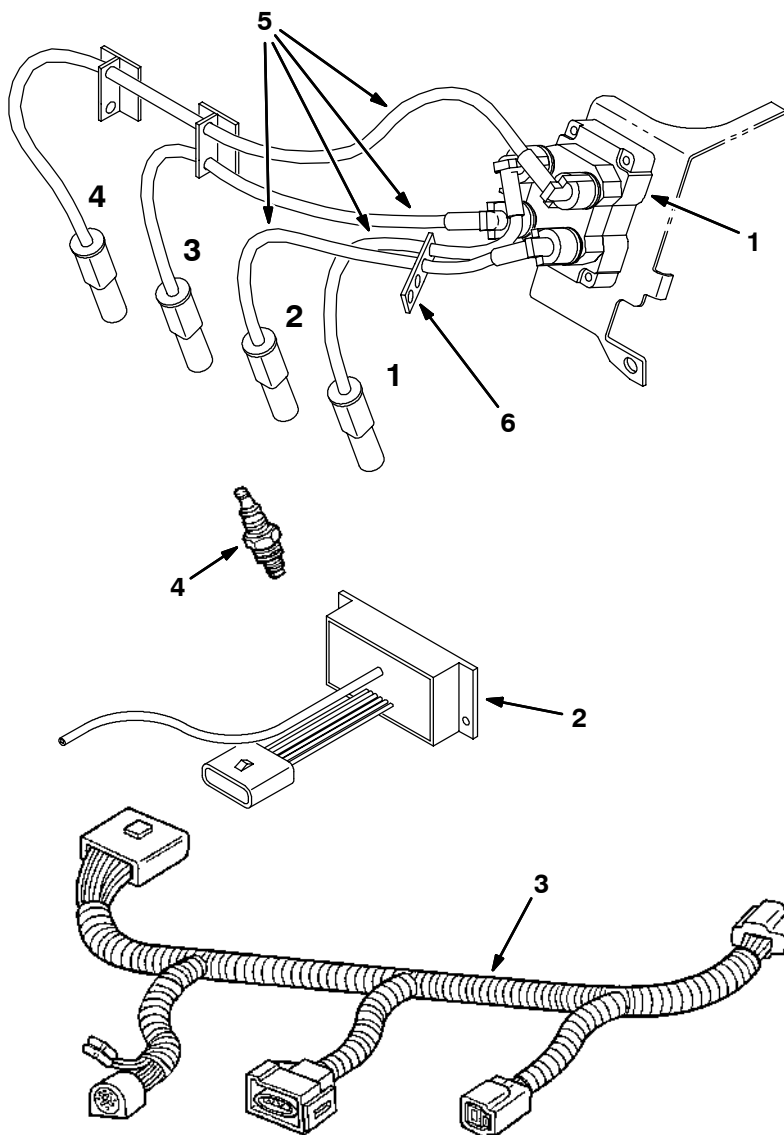


10528 - 800L, 8410, G, LP

Ref.	Tennant Part No.	Description	Bezeichnung	Designation	Qty/ Zahl	
▽	1	84982	Water Pump	Wasserpumpe	Pompe A Eau	1
▲	2	84983	Gskt,Water Pump	Dichtung	Joint	1
	3	84984	Bolt,M8X53.0mm	Bolzen	Boulon	1
	4	84998	Stud	Stiftschraube	Goujon	2
▽	5	73996	Water Outlet	Outlet Water	Outlet Water	1
▲	6	74538	Gasket Water Outlet Con- nection	Dichtung	Joint	1
	7	84988	Bolt,M8X18.0M	Bolzen	Boulon	2
	8	84987	Therm 190 W/Gsk	Thermostat	Thermostat	1
	9	84994	Bolt, M8X12.0mm	Bolzen	Boulon	1
	10	36014	Sheave, Water Pump	Riemenscheibe	Poulie	1
	11	84989	Temperature sensor	Temperatur-Fühler	Capteur Temperature	1
	12	79975	O-Ring, Water Pump Adaptor	O-Ring	Joint Torique	1
	13	84993	Locknut	Mutter	Ecrou	2

2.5L ENGINE PARTS - MOTOR KOMPONENTEN - COMPOSANTES MOTEUR

Fig. 14 - Ignition Group — Zündungsgruppe — Groupe allumage



10524-350562 - 800L, 8410, G, LP

Ref.	Tennant Part No.	Description	Bezeichnung	Designation	Qty/ Zahl
1	83732	Ignition Coil	Zündspule	Bobine Allumage	1
2	370874	Ignition Module			1
3	370875	Wire Harness	Kabelbaum, Draht, Motor	Faisceau De Fils, Fil, Moteur	1
4	60846	Spark Plug	Zündkerze	Bougie (8400)	4
5	83677	Wire Asy, Spark Plug	Zündkabelsatz	Faisceau De Fils	1
6	84882	Separator	Abscheider	Séparateur	1

**SECTION
ABSCHNITT
CHAPITRE** **7**

	PAGE/ SEITE
CONTENTS - INHALTSVERZEICHNIS - TABLE DES MATIERES	
PART NUMBER TO PAGE NUMBER CROSS REFERENCE LIST	7-2
REFERENZLISTE TEILNUMMER - SEITE	7-2
LISTE DES CORRESPONDANCES NUMERO PIECE/NUMERO DE PAGE	7-2
PART DESCRIPTION TO PAGE NUMBER CROSS REFERENCE LIST	7-12
REFERENZLISTE TEILBESCHREIBUNG - SEITE	7-19
LISTE DES CORRESPONDANCES DESCRIPTION PIECE/NUMERO DE PAGE	7-24

CROSS REFERENCE - QUER VERZEICHNIS - RENVOI

PART NUMBER TO PAGE NUMBER CROSS REFERENCE LIST REFERENZLISTE TEILNUMMER - SEITE LISTE DES CORRESPONDANCES NUMERO PIECE/NUMERO DE PAGE

Part Number Ersatzteil Nummer Numéro de la Pièce	Page Number Seite Nummer Numéro de la Page	Part Number Ersatzteil Nummer Numéro de la Pièce	Page Number Seite Nummer Numéro de la Page	Part Number Ersatzteil Nummer Numéro de la Pièce	Page Number Seite Nummer Numéro de la Page
MM337	3-58	11676	3-47	21231	2-87, 3-25
00500-15	4-30	11716	2-93	21238	2-85
00954	4-32	11747	2-29, 3-55	21246	2-13, 3-33
00960	4-33	11984	2-41	21250	3-27
01274	2-29	12271	2-15	21251	3-27
01987	2-77	12549	3-35	21252	3-27
01997	2-47	13048	2-41	21268	2-85
01999	3-29	13902	4-39, 4-40	21282	2-9, 2-11
02247	2-59	13904	4-37, 4-39	21294	2-37
02506-6	3-51	13907	4-5, 4-9, 4-15, 4-19	21301	3-55
02713	2-97	13959	3-19	21303	2-33
02850	3-19	14242	2-65	21307	4-45
03026	2-49	14296	2-39	21308	4-45
03922	2-95	14595-1	2-71	21309	4-45
04414	2-13, 2-39	14601	2-71	21310	4-45
04483	4-41	14605	2-71	21311	4-47
04706	2-99	15724	2-45	21312	4-47
04761	2-85, 3-27	16431	2-77	21313	4-47
04843	2-29, 3-47	16455	2-83	21643	2-15
05611	2-97	16456	2-23	21671	3-50
05880	2-51	16472	3-27	21721	2-27
05881	2-51	16694	4-31	21722	2-27
06146	2-81	16695	4-30, 4-31	21728	4-57, 4-59
06474A	2-83	16738	2-41	21729	2-77
06524	2-17	16931	3-31	21731	2-53
06537	2-85	17414	2-37, 2-45, 2-47	21732	2-53
06927	3-19	17521	2-47	21740	2-63
06942	2-47	17808	2-65	21791	3-58
07449	2-71	17809	2-65	21792	5-14, 6-14
07562	2-49	17980	2-81, 2-83, 3-27	21793	5-14, 6-14
07641	2-101	18342	3-19	21794	5-14, 6-14
07789	2-47	19035	3-47	21917	4-35, 4-39, 4-40
07791	2-87, 3-25	19117	2-97, 4-32	22290	2-99
07934	2-73	19459	2-79	22297	2-51
08085	2-71, 2-83	19544	2-73	22308-3	2-55
08179	2-87	19659	2-63	22626	2-63, 4-29
08708	2-17, 2-29	19774	2-37	22629	4-29
08709	3-31	20634	3-55	22630	4-29
09028	2-87, 3-25	21041	3-47	22636	4-29
09092-1	3-37, 3-41	21047	3-47	22645	4-29
09258	2-17	21054	3-47	22646	4-29
09718	2-63	21104	3-47	23146	3-47
10632-12	3-13, 3-15	21109	2-87	23156	2-45, 2-47
10632-20	3-5, 3-7, 3-9, 3-11	21117	2-77	23498	2-95
10632-4	2-35, 3-5, 3-9, 3-13, 3-15, 3-17, 3-55	21119	2-77	23935	3-55
10632-5	2-101, 3-19, 3-31	21120	2-85	23936	2-87, 3-25
10632-8	3-19	21131	2-15	23946	2-13
10632-9	3-13, 3-15	21136	2-51	23950	2-17
10664	2-4, 2-19	21138	2-51	24047	2-55
10723	5-3	21150	4-47	24450	3-37, 3-41
10724	5-3, 6-3	21168	2-7, 2-9, 2-11	24576-1	3-17, 3-19
10911	2-81	21195	2-99	24576	3-17
11399	3-19	21215	2-85	24899	2-89
11442-23	2-55	21221	2-29	24924	2-41
11531	2-57	21223	3-45	24928-1	2-55
		21230	2-15	25610	2-53

RENVOI - QUER VERZEICHNIS - CROSS REFERENCE

Part Number Ersatzteil Nummer Numéro de la Pièce	Page Number Seite Nummer Numéro de la Page	Part Number Ersatzteil Nummer Numéro de la Pièce	Page Number Seite Nummer Numéro de la Page	Part Number Ersatzteil Nummer Numéro de la Pièce	Page Number Seite Nummer Numéro de la Page
26395-1	2-35	33924	2-87, 3-25	370857	6-13
26395-2	3-47	33951	2-41, 2-43	370858	6-13
26496	2-55	34054	2-21	370859	6-13
26565	3-47	34065	2-37	370860	6-13
27048	2-47, 2-55	34072	2-45	370861	6-13
27767	2-47	34159	4-7, 4-11, 4-17, 4-21	370862	6-13
29233	3-7, 3-11	34176	4-30	370863	6-13
30013	2-83, 3-31	34178	4-27, 4-29	370864	6-13
30251	2-89	34179	4-27, 4-29	370865	6-13
30252	2-89	34180	4-27	370866	6-13
30253	2-89	34181	4-27, 4-29	370867	6-13
30255	2-89	34182	4-27	370868	6-13
30268	3-37, 3-41	34183	4-27, 4-29	370869	6-13
30389	2-41, 2-45, 2-47	34184	4-27, 4-29	370870	6-13
30533	3-52	34185	4-27, 4-29	370871	6-13
31038	2-37	34306	2-4, 2-79	370872	6-13
311336	2-13, 4-47	34330	2-89	370873	6-3
31354	4-30	34355	2-77	370874	6-22
31380	4-31	34359	2-63, 2-91	370875	6-22
31385	4-31	34360	2-77	370876	5-19, 6-19
31504	2-95	34379	2-77	370878	6-13
31507	3-37, 3-41	34390	2-79	370879	6-13
31525	3-45	34392	2-27	370880	6-13
31526	2-37	34848	3-19	370881	6-13
31563	2-77	34864	2-35, 3-55	370882	6-13
31599	2-59	35323	2-5	370888	6-20
31605	2-81	35324	2-5	370889	6-20
31613	2-4, 2-79	35325	2-5	370890	6-20
31755	2-59	35326	2-5	370891	6-20
31775	2-69	35327	2-5	370892	6-20
31922	3-19	35336	2-5	37127	5-11
31954	3-13, 3-15	35688	2-27	37157	5-5, 5-11
31999	2-33	35980	2-39	373218	4-9, 4-19
32006	2-33	36014	5-21, 6-21	373369	4-15, 4-19, 4-23
32009	2-33	36048	5-14, 6-14	373371	4-23
32129	2-81	36050	2-4, 2-41, 2-53	373372	4-23
32483	2-47	36158	3-47	373373	4-23
32486	2-85, 3-27	36164	5-19, 6-19	373374	4-11, 4-21
32492	2-87, 3-25	36165	2-37	373375	4-11, 4-21
32715	2-87, 3-25	36192	2-19	373404	2-73
32960	3-31	36268	5-3, 5-6, 6-3, 6-6	373405	3-53
32982	2-47	36328	2-85, 3-27	373406	4-11, 4-21
330126	3-58	36556	2-83	373407	4-9, 4-19
330127	3-58	36758	2-7	373408	4-9, 4-19
330128	3-58	369701	2-63	373409	4-9, 4-19
330129	3-58	369704	2-15	373410	4-9, 4-19
330130	3-58	36971	2-71	373412	4-11, 4-21
330131	3-58	369786	3-35	373413	4-11, 4-21
330132	3-58	369787	3-35	373414	4-9, 4-19
330133	3-58	370102	5-15, 6-15	373415	4-9, 4-19
330134	3-58	370103	5-15, 6-15	374012	3-47
330135	3-58	370829	5-9, 6-9	374127	2-41, 2-43
330136	3-58	370847	6-3	374129	3-37, 3-41
330137	3-58	370848	6-3	374133	3-57
330138	3-58	370850	6-3	374134	3-57
330716	3-58	370851	6-5	374135	3-57
33404	2-91	370852	6-11	374154	2-47
33799	2-77	370853	6-11	374158	2-55
33806	2-13, 3-21	370854	6-11	37460	4-5, 4-9, 4-15, 4-19
33817	2-79	370855	6-13	374615	2-45

CROSS REFERENCE - QUER VERZEICHNIS - RENVOI

Part Number Ersatzteil Nummer Numéro de la Pièce	Page Number Seite Nummer Numéro de la Page	Part Number Ersatzteil Nummer Numéro de la Pièce	Page Number Seite Nummer Numéro de la Page	Part Number Ersatzteil Nummer Numéro de la Pièce	Page Number Seite Nummer Numéro de la Page
37462	4-5, 4-9, 4-15, 4-19	380563	3-38	380692	2-13, 4-45
374625	2-41, 2-43	380566	2-71	380694	4-45
374648	2-45	380567	2-71	380695	4-45
374649	2-45	380568	2-71	380697	3-38
374750	4-45, 4-47	380577	4-45, 4-50	380702	3-45
374757	4-47	380578	4-53	380708	4-45
374758	4-45	380579	4-53	380709	2-4
374759	4-45	380591	2-49	380710	2-4
374760	3-33	380592	2-49	380712	3-19
374761	3-33	380598	2-39	380717	2-69
374762	3-33	380602	3-33	380728	2-13
374765	4-45, 4-47	380613	3-37, 4-53	380732	4-45
374769	4-45, 4-47	380614	3-41, 4-55	380736	2-79
375193	2-39	380615	3-37, 3-41	380739	2-59
375400	2-85	380616	4-53, 4-55	380741	2-21
375401	2-85, 3-27	380617	3-39, 3-43	380746	2-67
375402	2-85	380618	3-37, 3-41	380747	2-67
375403	3-27	380619	3-39, 3-43	380758	2-59
375404	2-85, 3-27	380620	3-37, 3-41	380760	2-15
375405	2-85, 3-27	380621	3-37, 3-41	380761	2-15
375415	2-87, 3-25	380624	3-39	380762	2-15
375416	2-87, 3-25	380625	3-37, 4-51	380763	2-15
375417	3-27	380626	4-51	380764	2-15
375511	2-59	380627	4-51	381962	2-29
375512	3-37, 3-41	380628	4-51	382516	2-101
375513	2-15	380630	3-37	382726	2-29
375526	2-69	380634	3-33	382978	3-17
375536	2-15	380635	3-33	382979	3-31
375537	2-15	380640	3-17	383170	2-47
37555	4-31	380643	3-13	383185	3-33
375550	2-120	380644	3-15	385411	2-37
375551	2-120	380649	4-53, 4-55	385412	2-39
375563	2-83, 4-37	380650	4-53, 4-55	385414	2-41
375564	2-29	380651	4-53	385415	2-41
375565	2-29	380652	4-53	385417	2-37
375566	2-29	380659	4-53, 4-55	385426	2-39
375575	2-63	380660	4-55	385433	2-39
375576	2-63	380661	3-39, 3-43	385439	3-58
375586	2-59	380662	3-39, 3-43	388407	4-53, 4-55
375666	2-87	380663	3-37, 3-41	39210	2-23, 2-27, 2-79
375693	2-17	380665	3-39	39305	2-63
375695	2-17	380666	4-51	393770	3-17, 3-31
375696	2-13	380667	4-51	39527	4-30
375718	2-41, 2-43	380668	4-51	39534	2-97
375721	2-95	380669	4-51	39703-2	2-4, 5-3, 6-3
375726	3-37, 3-41	380670	4-51	398315	2-119
375728	3-37, 3-41	380671	4-51	39923	2-35, 3-55
375729	3-38	380672	4-51	40380	4-27
375751	3-37	380673	3-37	40514	2-79
375762	2-63	380675	2-77	40573	3-37, 3-41
375770	2-85, 3-27	380676	3-38	40585	2-53
37723	4-27, 4-29	380680	2-13	40607	2-35, 2-45, 3-55
37766	4-27, 4-29	380681	2-21	40678	3-55
379020	2-87, 3-25	380683	2-71	40716	2-13
379050	2-23	380684	3-37	40870-8	2-95
37943	4-27, 4-29	380685	3-37	41016	3-37
380513	2-71	380686	3-37	41073	2-63
380514	2-71	380689	3-37, 3-41	41130	2-95
380532	2-15	380690	3-39, 3-43	41131	2-87
380533	2-15	380691	3-13, 3-15, 3-17	41139	3-19

RENVOI - QUER VERZEICHNIS - CROSS REFERENCE

Part Number Ersatzteil Nummer Numéro de la Pièce	Page Number Seite Nummer Numéro de la Page	Part Number Ersatzteil Nummer Numéro de la Pièce	Page Number Seite Nummer Numéro de la Page	Part Number Ersatzteil Nummer Numéro de la Pièce	Page Number Seite Nummer Numéro de la Page
41140	3-19	49266	2-35, 3-5, 3-7, 3-9,	56185	2-99
41141	3-31		3-11, 3-13, 3-15, 3-17,	56186	2-103, 3-5, 3-7, 3-9,
41178	2-9, 2-11, 2-13, 2-49,		3-19, 3-55, 3-57		3-11, 3-13, 3-15, 3-39,
	3-33	49282	2-13		3-43, 3-55
41186	3-25	49933	2-83	56346	2-101
41342	2-87	51021N	2-5	56398	2-99
41434	3-35	51109	2-69	56506	2-7
41722	2-71	51176	2-13	56690	2-81, 2-87, 2-99, 3-25,
42124	3-47	51193	2-65		3-27
42207	2-85	51305	2-59	56692	2-73, 2-97
42215	2-79, 2-83	51322	2-19, 2-59	56820	2-63, 2-87, 3-25
42226	2-97	51338	2-65	56821	2-97
42260	2-19, 2-79	51340	2-63	56976A	2-55
43242	3-37, 3-41	51341	2-63	56992	2-101, 3-43
43363	2-7	51373	2-65	57048	2-39
43454	2-15, 2-35, 3-55	51448	2-89	57167	2-103, 4-55
43500	2-4, 2-7	51449	2-89	57173	2-77
43555	2-33, 2-49	51483	2-69	57297	2-55
43558A	3-37, 3-41	51531	3-47	57311	2-69
43844	2-41, 2-43	51534	2-91	57411	2-83
44078	2-99	51542	2-5	57751	2-103, 3-33
44681-1	3-9, 3-11, 3-15	51545	2-69	57772	2-87
44681-2	3-9, 3-11, 3-15	51562	2-69	57773	2-39
44681	3-9, 3-11, 3-15	51564	2-89	57803	2-103, 3-33
44777	2-13	51693	2-93	57807	2-87, 2-91, 2-101,
44851	2-17, 3-33	51787	2-19, 2-29		3-25
44868	2-81, 3-27	51813	2-87, 3-25	57809	3-55
44869	2-81, 2-83, 2-89, 2-97	51839	2-45, 2-47	57820	2-13, 2-17
44961	3-55	51963	2-5	578723	2-37
45142	3-37, 3-41	52402	2-59, 2-83	57934	2-41
45177	2-49	52911	2-73	57936	2-21, 2-23
45272	3-5, 3-7, 3-9, 3-11	53029	2-43	57941	2-7
45482	2-81, 3-27	53268	2-45	57944	2-77
45622	4-27, 4-29	53400-1	2-55	57963	2-77, 3-29
45623	4-27, 4-29	53400-4	2-55	57988	2-83
45628	4-30, 4-31	53434	2-89, 4-30	57993	2-81
45779	3-5, 3-7, 3-9, 3-11,	53461-2	2-15, 2-17	57994	2-79
	3-13, 3-15	53601	2-63, 4-41	58114	2-95
45780	2-7	54009	3-47	58228	2-59, 2-95
45786	2-67	54012	3-47	58242	4-25
46236	2-69, 3-55	54096	2-91	58270	4-30
46481	2-19, 2-73	54222	2-71	58278	4-30
46482	3-25	54274	2-97	58293	2-21
46611	2-45, 2-47	54275A	2-97	58357	2-33
47313A	2-41	54333	5-3, 6-3	58359	2-23
47504	2-83, 2-87	54527	2-49	58489	2-9, 2-17
47508	2-73, 2-85, 3-27	54528	2-49	58490	4-47
47512	2-23, 2-59	54615	2-13	58518	3-5, 3-7, 3-13
47585	2-99	54862	2-97	58519	3-5, 3-7, 3-13
47637	3-27	54878	2-89	58520	3-5, 3-7, 3-13
47638	2-23, 2-83	54911-32	2-57, 5-3, 6-3	58524	2-29
47720	2-55	55248	3-5, 3-7, 3-9, 3-11,	58589	2-55
47753	3-27		3-13, 3-15, 3-17, 3-57	58590	2-55
47958	2-15	55586	2-89	58596	4-34
48006	2-19	55685	2-83	58844	2-11, 2-15
48014	2-49	55686	2-23	58858	2-73, 2-79
48056	2-59	55700	2-77	58898	2-9, 2-11
48069	2-33	55756	2-15	59015	2-53
49032	3-35	55779	2-89	59192	2-15, 2-17
49263	2-85, 2-99, 3-27	55845	2-15	59305	4-25

CROSS REFERENCE - QUER VERZEICHNIS - RENVOI

Part Number Ersatzteil Nummer Numéro de la Pièce	Page Number Seite Nummer Numéro de la Page	Part Number Ersatzteil Nummer Numéro de la Pièce	Page Number Seite Nummer Numéro de la Page	Part Number Ersatzteil Nummer Numéro de la Pièce	Page Number Seite Nummer Numéro de la Page
59375	2-37	62955	2-4, 2-7	64419	2-19
59577	2-81	62956	2-4, 2-7	64434	2-83
59633	2-33	62957	2-4, 2-7	64500	2-33
59661	2-19	62975	2-23, 4-42	64501	2-33
59668	2-71	63228	3-50	64543	2-17
59672	2-71	63233	2-33	64545	2-17
59734	2-59	63234	2-33	64556	2-69
59808	2-45	63263	2-39	64558	2-69
59866	2-23	63276	2-71	64559	2-33
59901	3-37, 3-41	63292	2-71	64567	2-33
59921	3-55	63294	2-13	64580	2-33
59954	3-55	63295	2-69	64586	2-99
59965	2-21, 3-17	63297	2-33	64618	2-33, 2-59, 2-95
59970	2-101	63311	2-33	64621	2-33, 2-59, 2-95
59971	2-101	63378	2-29	64631	2-99
59974	2-101	63407	3-53	64635	2-69
59976	2-101	63416	3-27	64651	2-99
59977	2-101	63426	2-63, 4-27	64655	2-99
59978	2-101	63436	2-89	64788	2-4, 2-9, 2-11
59979	2-101	63449	2-89	64801	2-9
60293	2-61	63450	2-89	64802	2-11
60559	2-37	63471	2-63	64811	2-89
60725	2-45, 2-47	63491	2-63	64873	2-33
60726	2-45, 2-47	63496	2-63	64874	2-33
60732	2-89	63535	2-39	64884	2-13
60751	3-19	63540	2-63	64886	2-63
60762	2-41	63541	2-89	64887	2-63
60806	5-5, 5-6, 6-5, 6-6	63542	2-59, 4-33	64893	2-27
60812	5-20	63543	2-63	64905	2-83
60813	5-20, 6-20	63544	2-7	64919	2-4, 2-7
60814	5-20, 6-20	63583	2-23	64920	2-4, 2-7
60817	5-6, 6-6	63584	2-23	64950	2-69
60833	5-5, 5-13, 5-17, 6-5, 6-13, 6-17	63647	2-25	65129	2-69
60834	6-5, 6-13	63663	2-7	65145-1	2-73
60836	5-19, 6-19	63665	2-25	65160	2-85, 3-27
60846	2-4, 5-22, 6-22	63667	2-25	65168	2-85
60933	2-4, 2-49	63668	2-25	65170	2-85
60934	2-4, 2-49	63669	2-25	65173	2-85, 3-27
60938	5-9, 6-9	63671	2-31	65174	2-85, 2-87, 3-25, 3-27
61288	2-79	63695	2-39	65180	2-85, 3-27
61363	2-37	63751	2-13	65188	2-77
61490	4-30, 4-31	63810	2-41, 2-45, 2-47, 3-37, 3-41	65191	2-77
61529	2-37	63818	2-59	65194	2-77, 3-29
61531	2-37	63926	2-21	65195	2-77
61869	3-37, 3-41	64038	5-15, 6-15	65196	2-77
61870	3-37, 3-41	64058	2-67	65197	2-77
61882	4-5, 4-9, 4-15, 4-19	64059	2-67	65199	2-77
61886	4-7, 4-11, 4-17, 4-21	64132	2-91	65201	2-77
61923	3-17	64141	2-101	65202	2-77
61931	2-37	64156	2-23	65204	2-77
61969	2-91, 2-101	64228	2-81	65205	2-77
62172	2-83	64228	2-81	65212	2-77
62173	2-83	64233	2-91	65213	2-77
62389	2-73	64278	2-15	65215	2-79
62424	5-15, 6-15	64279	2-15	65221	2-19
62561	2-73, 4-25	64299	2-95	65222	2-19
62595-2	2-13	64312	2-15	65224	2-77
62595-3	2-13	64392	2-33	65226	4-25
62954	2-4, 2-7	64394	2-33	65227	4-27
		64410	2-33	65232	4-31

RENVOI - QUER VERZEICHNIS - CROSS REFERENCE

Part Number Ersatzteil Number Numéro de la Pièce	Page Number Seite Number Numéro de la Page	Part Number Ersatzteil Number Numéro de la Pièce	Page Number Seite Number Numéro de la Page	Part Number Ersatzteil Number Numéro de la Pièce	Page Number Seite Number Numéro de la Page
65235	4-34	70617	4-57, 4-59	73020	2-45
65240	4-39	70618	4-57, 4-59	73140	2-59
65242	2-99, 4-34	70620	3-33	73645	2-7
65245	2-101	70622	2-99	73646	2-95
65248	2-91	70623	2-99	73648	2-9
65249	2-91	70626	2-85, 3-27	73649	2-11
65252	2-19	70627	2-85, 3-27	73650	2-95
65258	3-21	70628	2-17	73654	2-4, 2-9, 2-11
65278	2-29	70631	2-51	73678	2-25
65281	2-29	70635	2-57	73679	2-25
65527	2-45	70636	2-57	73685	2-95
65561	2-87, 3-25	70649	2-5	73724	2-7
65869-5	2-4	70650	2-33	73727	2-35
66188	2-120	70651	2-33	73731	2-63
67310	2-63, 2-73	70659	3-47	73733	2-63
67683	3-27	70668	3-47	73734	2-33
67767	2-23, 2-63	70669	3-21	73736	2-101
68445	3-35	70686	3-22	73737	2-87, 3-25
68866	2-71	70690	3-52	73749	2-25
68869	2-61	70699	3-31	73751	3-7
69097	2-43	70703	2-59	73753	3-11
69899	2-53	70704	2-13	73755	3-5
69904	2-7	70709	2-99	73757	3-9
69906	2-29	70717	2-99	73771	2-25
70006	2-79	70718	2-55	73772	2-25
70072	2-79	70719	2-55	73862	2-7
70160	2-37	70725	2-71	73863	2-7
70173	2-53	70730	2-29	73870	2-4, 2-9, 2-11
70388	2-25	70742	2-29	73871	3-47
70398	2-103	70747	2-71	73880	3-47
70400	2-113, 2-119	70749	2-71	73887	2-25
70402	2-103	70754	2-57	73888	2-4, 2-9, 2-11
70407	2-17	70756	2-13	73898	3-5, 3-7, 3-9, 3-11
70411	2-103	70761	2-29, 3-35	73899	3-5, 3-7, 3-9, 3-11
70431	2-85, 3-27	70762	2-29	73901	2-13
70435	2-55	70775	2-97	73903	2-13
70450	2-13	70783	2-71	73917	5-3, 5-14, 6-3, 6-14
70453	2-4, 2-9, 2-11	70785	3-33	73920	5-3, 6-3
70454	3-21	70788	3-33	73921	5-3, 6-3
70477	2-53	70790	2-97	73927	5-6, 6-6
70478	2-13	70793	3-23	73936	5-6, 6-6
70506	2-69	70802	3-23	73937	5-17, 6-17
70517	2-7	70808	2-11	73950	5-3, 6-3
70521	2-85	70809	2-9	73954	5-17, 6-17
70524	2-85, 3-27	70810	2-97	73958	5-3, 6-3
70525	2-85, 3-27	70815	3-23	73967	5-17, 6-17
70526	2-85, 3-27	70825	2-95	73970	5-17, 6-17
70532	2-87, 3-25	70827	2-83	73975	5-3
70536	2-120	70832	2-51	73977	5-20
70538	2-5	70843	2-7	73978	5-20
70550	2-69	70844	2-7	73979	5-20
70583	2-91	70847	2-83	73980	5-20
70597	2-9	70849	2-45	73981	5-20
70598	2-11	70851	3-55	73982	5-20
70603	4-57, 4-59	70876	2-41, 2-43	73995	5-19, 6-5, 6-19
70609	4-57, 4-59	71552	2-77	73996	5-21, 6-21
70611	4-59	72970	2-99	74000	3-5, 3-7, 3-9, 3-11
70612	4-57	72978	3-37, 3-41	74007	3-21
70613	4-57, 4-59	72979	2-45, 2-47, 3-37, 3-41	74015	2-29
70615	4-57, 4-59	73017	2-43	74022	2-69

CROSS REFERENCE - QUER VERZEICHNIS - RENVOI

Part Number Ersatzteil Nummer Numéro de la Pièce	Page Number Seite Nummer Numéro de la Page	Part Number Ersatzteil Nummer Numéro de la Pièce	Page Number Seite Nummer Numéro de la Page	Part Number Ersatzteil Nummer Numéro de la Pièce	Page Number Seite Nummer Numéro de la Page
74040	2-15	74223	4-5, 4-9, 4-15, 4-19	75303	2-15
74045	2-25	74233	4-32, 4-33	75347	2-120
74046	2-25	74240	4-5, 4-9, 4-15, 4-19	75428	2-13
74051	2-71	74246	4-29	75456-1	2-95
74058	2-57	74250	4-31	75456-2	2-95
74059	2-85, 3-27	74251	4-34	75456-3	2-95
74060	2-85	74253	4-5, 4-15	75456-4	2-95
74062	2-9	74254	4-5, 4-9, 4-15, 4-19	75456	2-95
74063	2-11	74256	4-5, 4-9, 4-15, 4-19	75465	2-35, 3-55
74064	2-7	74257	4-5, 4-9, 4-15, 4-19	75575	2-69
74066	2-7	74258	4-5, 4-9, 4-15, 4-19	75612	2-89
74067	2-7	74259	4-7, 4-11, 4-17, 4-21	75666	2-49
74069	2-25	74260	4-7, 4-17	75701	3-47
74074	3-47	74261	4-7, 4-17	75821	4-47
74081	2-13	74262	4-5, 4-9, 4-15, 4-19	75822	4-45
74082	2-59	74263	4-5, 4-15	75823	4-45
74089	2-55	74264	4-7, 4-17	75824	4-45
74090	2-87, 3-25	74265	4-5, 4-9, 4-15, 4-19	75825	4-45
74094	4-31	74266	4-5, 4-9, 4-15, 4-19	75828	3-45
74098	4-29, 4-39	74267	4-5, 4-9, 4-15, 4-19	75845	2-83
74100	4-31	74268	4-39	75848	2-83
74101	4-31	74270	4-7, 4-11, 4-17, 4-21	75854	2-53
74109	4-34	74271	4-7, 4-11, 4-17, 4-21	75876	3-47
74110	4-34	74272	4-5, 4-9, 4-15, 4-19	75877	3-47
74111	4-34	74273	4-5, 4-9, 4-13	75880	3-35
74112	4-34	74274	4-7, 4-11, 4-17, 4-21	75881	3-35
74132	4-27	74275	4-7, 4-11, 4-17, 4-21	75883	2-15
74133	4-27	74276	4-5, 4-9, 4-15, 4-19	75891	2-23
74134	4-27, 4-29	74277	4-7, 4-11, 4-17, 4-21	75899	3-27
74135	4-27, 4-29	74278	4-7, 4-11, 4-17, 4-21	75901	3-49
74136	4-27, 4-29	74279	4-7, 4-17	75968	2-99
74137	4-27, 4-29	74280	4-5, 4-9, 4-15, 4-19	75989	3-49
74142	2-99	74281	4-5, 4-9, 4-15, 4-19	76030	3-49
74145	4-40	74282	4-7, 4-11, 4-17, 4-21	76036	3-49
74146	4-39	74283	4-5, 4-7, 4-9, 4-11, 4-15, 4-17, 4-19, 4-21	76038	3-49
74148	4-25			76049	3-49
74149	4-25	74391	2-87, 3-25	76055	3-49
74150	4-25	74402	2-43	76069	3-49
74151	4-25	74443	2-41, 2-43	76074	3-49
74152	4-25	74455	3-33, 3-35	76081	3-49
74153	4-25	74509	5-14, 6-14	76084	3-49
74154	4-25	74516	5-3, 6-3	76100	3-49
74156	4-25	74527	5-14, 6-14	76235	2-21
74157	4-25	74536	5-7, 6-7	76285	2-13
74158	4-25	74538	5-5, 5-21, 6-5, 6-21	76286	3-47
74159	4-25	74545	5-17, 6-17	763116	3-37
74160	4-25	74548	5-17, 6-17	76316	2-79
74161	4-25	74552	5-17, 6-17	76321	2-49
74163	2-73	74561	5-11, 6-11	76338	3-47
74164	3-53	74920	2-7	763483	4-25
74174	4-34	75010	2-5	76383	2-51
74182	4-34	75011	2-5	76384	2-25
74184	4-5, 4-9, 4-15, 4-19	75012	2-27	76385	3-17, 3-31
74190	4-34	75028	2-85	76406	3-47
74194	4-34	75046	2-29	76423	3-19
74195	4-34	75047	2-29	76438	2-85
74210	4-5, 4-9, 4-15, 4-19	75099	3-27	76461	3-27
74214	4-29	75117	3-27	76470	2-21
74218	4-34	75128	2-15	76471	2-21
74220	4-29	75142	3-27	76473	3-39, 3-43

RENVOI - QUER VERZEICHNIS - CROSS REFERENCE

Part Number Ersatzteil Number Numéro de la Pièce	Page Number Seite Nummer Numéro de la Page	Part Number Ersatzteil Number Numéro de la Pièce	Page Number Seite Nummer Numéro de la Page	Part Number Ersatzteil Number Numéro de la Pièce	Page Number Seite Nummer Numéro de la Page
76474	2-25	77532	2-95	77817	4-47
76487	2-25	77553	2-95	77818	4-47
76490	2-69	77555	3-45	77819	4-47
76491	2-69	77558	2-53	77820	4-47
76492	2-13	77569	3-25	77821	4-47
76494	2-13	77575	2-81	77822	4-47
76495	2-13	77578	2-93	77823	4-47
76497	2-77	77579	2-61	77824	4-47
76498	2-77	77580	2-93	78043	2-53
76515	3-33	77584	2-87, 3-25	78122	2-55
76516	3-33, 4-49	77593	2-7	78750	2-57
76521	4-49	77597	2-87, 3-25	78897	2-41
76522	3-33	77600	2-87, 3-25	78998	3-29
76523	2-71	77601	2-87	79010	2-7
76570	2-87, 3-25	77602	2-61	79011	3-33
76647	2-71	77605	2-87, 2-93	79019	2-29
76653	2-69	77611	3-22	79025	3-55
76684	3-29	77613	3-22	79026	3-55
76736	2-53	77632	2-4	79028	2-13, 2-93
76870	2-15	77634	2-4	79032	2-4
76888	2-13, 2-103	77640	2-77	79116	2-13
76898	3-35	77641	2-77	79122	2-95
76907	2-53	77652	3-33, 4-49	79131	2-21
76948	4-45	77669	2-87	79138	2-27
76950	4-45	77674	3-38	79139	2-25
76971	4-45	77680	2-7	79140	2-63
76973	4-45	77682	2-87	79151	2-65
76976	4-47	77688	2-51	79152	2-63, 2-65
76977	4-45	77711	2-15	79153	2-63, 2-65
76980	4-45	77727	2-87, 3-25	79155	3-55
76982	4-45	77734	2-7	79156	3-55
76985	4-45	77738	3-25	79157	3-55
76996	4-45	77747	2-21	79158	3-55
77097	2-27, 2-81, 2-87, 2-91, 2-97, 3-25	77748	2-21	79159	3-55
77340	2-13	77755	3-49	79160	3-55
77388	2-29	77759	3-49	79167	3-55
77394	2-29	77768	4-57	79168	3-55
77399	2-13, 2-15	77769	4-59	79169	3-55
77400	2-29	77770	2-65, 4-59	79170	3-55
77430	2-39	77777	2-7	79172	3-55
77434	2-39	77778	2-15	79174	3-55
77435	2-39	77782	2-7	79176	3-55
77452	2-59	77783	3-25	79177	3-55
77458	3-25	77790	2-65, 4-57	79399	2-37
77459	2-87, 3-25	77800	4-49	79591	2-29
77463	2-21	77801	4-49	79593	2-69
77471	2-33	77802	4-49	79594	2-69
77473	2-77	77803	4-49	79596	2-27
77485	2-83	77804	4-49	79597	2-25
77488	2-83	77805	4-49	79600	2-25
77490	2-61	77806	4-49	79608	2-7
77491	2-83	77807	4-49	79621	3-27
77492	2-83	77808	4-49	79622	3-27
77493	2-83	77809	4-49	79628	5-9, 6-9
77498	2-83	77811	3-37, 3-41, 4-45	79629	5-9, 6-9
77499	2-83	77812	4-45	79630	5-9, 6-9
77516	2-31	77813	4-45	79631	5-9, 6-9
77523	2-31	77814	4-45	79632	5-9, 6-9
77531	2-95	77815	4-45	79633	5-9, 6-9
		77816	4-47	79634	5-9, 6-9

CROSS REFERENCE - QUER VERZEICHNIS - RENVOI

Part Number Ersatzteil Nummer Numéro de la Pièce	Page Number Seite Nummer Numéro de la Page	Part Number Ersatzteil Nummer Numéro de la Pièce	Page Number Seite Nummer Numéro de la Page	Part Number Ersatzteil Nummer Numéro de la Pièce	Page Number Seite Nummer Numéro de la Page
79635	5-9, 6-9	79789	4-37	83581	2-37
79636	5-9, 6-9	79790	4-37	83618	2-27
79638	5-9, 6-9	79791	4-37	83620	2-31
79640	5-9, 6-9	79792	4-37	83622	2-31
79642	2-77	79793	4-37	83626	3-23
79644	3-47	79794	4-37	83627	3-23
79646	3-47	79795	4-37	83639	2-41
79647	3-47	79797	4-37	83640	2-43
79648	2-101	79798	4-37	83641	3-45
79670	2-7	79799	4-37	83643	2-53
79671	2-7	79812	4-37	83644	2-53
79674	3-47	79820	4-37	83652	2-37
79680	2-7	79822	4-37	83664	2-37
79681	2-7	79823	4-37	83669	5-15, 6-15
79708	4-7, 4-17	79824	4-37	83673	2-39
79711	4-35, 4-39, 4-40	79956	5-9, 6-9	83674	2-39
79719	4-39, 4-40	79957	5-9, 6-9	83676	5-22
79728	4-39, 4-40	79960	5-9, 6-9	83677	5-22, 6-22
79731	4-35, 4-39	79961	5-9, 6-9	83678	2-41
79739	4-35, 4-39	79962	5-9, 6-9	83679	2-43
79740	4-35, 4-39, 4-40	79963	5-9, 6-9	83682	2-41, 2-43
79742	4-5, 4-9, 4-15, 4-19	79964	5-9, 6-9	83683	2-41, 2-43
79743	4-5, 4-15	79965	5-9, 6-9	83684	2-41, 2-43
79744	4-5, 4-15	79966	5-9, 6-9	83685	2-41, 2-43
79745	4-5, 4-15	79967	5-9, 6-9	83686	2-41, 2-43
79746	4-5, 4-15	79969	5-9, 6-9	83689	2-39
79747	4-5, 4-9, 4-15, 4-19	79970	5-9, 6-9	83690	2-57
79748	4-7, 4-11, 4-17, 4-21	79972	5-14, 6-14	83691	2-57
79749	4-7, 4-11, 4-17, 4-21	79973	5-14, 6-14	83692	2-37
79750	4-7, 4-11, 4-17, 4-21	79974	5-14, 6-14	83693	2-113
79751	4-7, 4-11, 4-17, 4-21	79975	5-21, 6-21	83695	2-113, 2-119
79752	4-7, 4-11, 4-17, 4-21	79976	5-14, 6-14	83699	3-28
79753	4-7, 4-11, 4-17, 4-21	80395	2-87, 3-25	83706	3-55
79754	4-13	82063	3-5, 3-7, 3-13	83707	5-22
79755	4-13, 4-23	82168	2-71	83729	2-37
79756	4-13, 4-23	82200	3-9, 3-11, 3-15	83731	2-37
79757	4-13, 4-23	82661	2-51	83732	5-22, 6-22
79758	4-13, 4-23	82727	2-15, 4-55	83747	2-37
79759	4-13	82731	2-37	83750	2-37
79760	4-13, 4-23	82733	2-97	83758	2-41, 2-43
79761	4-13, 4-23	82739	2-35, 3-55	83853	2-37
79762	4-13, 4-23	82820	2-77	84014	2-81, 4-39
79763	4-13, 4-23	82825	2-27	84015	2-97, 3-27, 4-35
79764	4-13, 4-23	82830	2-19	84016	2-87, 3-25, 4-40
79765	4-13, 4-23	82834	2-21	84103	2-71
79766	4-13, 4-23	82835	2-77	84581	3-27
79767	4-13, 4-23	82839	2-71	84875	5-3
79771	4-5, 4-15	82843	2-77	84876	5-3
79772	4-23	82921	2-13	84877	5-3
79774	4-23	82962	3-47	84878	5-3, 6-3
79776	4-13, 4-23	83547	2-31	84879	5-3, 6-3
79777	4-23	83548	2-31	84880	5-3, 6-3
79779	4-5, 4-9, 4-15, 4-19	83549	2-21	84882	5-3, 5-22, 6-3, 6-22
79781	2-85, 3-27, 4-31	83551	2-21	84883	2-4, 5-3, 6-3
79782	4-31	83553	2-21, 2-23	84884	5-3, 6-3
79783	4-42	83554	2-21, 2-23	84885	5-5
79784	4-42	83555	2-23	84886	5-5
79786	4-37	83557	3-23	84887	5-5, 6-5
79787	4-37	83578	2-41, 2-45, 2-47	84888	5-5
79788	4-37	83580	2-41, 2-45, 2-47	84889	5-5, 5-11, 6-5, 6-11

RENVOI - QUER VERZEICHNIS - CROSS REFERENCE

Part Number Ersatzteil Nummer Numéro de la Pièce	Page Number Seite Nummer Numéro de la Page	Part Number Ersatzteil Nummer Numéro de la Pièce	Page Number Seite Nummer Numéro de la Page
84891	5-5, 6-5	84962	5-3, 6-3
84892	5-5	84963	5-11, 6-11
84893	5-5	84964	5-11, 6-11
84894	5-5	84965	5-11, 6-11
84895	5-7, 6-7	84966	5-11, 6-11
84896	5-7, 6-5, 6-7	84967	5-11, 6-11
84897	5-7, 6-7	84968	5-11
84898	5-7, 6-7	84969	5-11, 6-11
84899	5-7, 6-7	84970	5-11, 6-11
84900	5-7, 6-7	84971	5-11, 6-11
84901	5-7, 6-7	84972	5-11
84902	5-7, 6-7	84973	5-11, 6-11
84903	5-7, 6-7	84974	5-11, 6-11
84904	5-7, 6-7	84975	5-11, 6-11
84905	5-7, 6-7	84976	5-11, 6-11
84906	5-7, 6-7	84977	5-11, 6-11
84907	5-6, 6-6	84978	5-11, 5-17, 6-11, 6-17
84910	5-6, 6-6	84979	5-11, 6-11
84911	5-20	84980	5-11, 6-11
84912	5-20	84981	5-11, 6-11
84913	5-20	84982	5-21, 6-21
84914	5-20	84983	5-5, 5-21, 6-5, 6-21
84915	5-17, 6-17	84984	5-21, 6-21
84916	5-17, 6-17	84985	5-14, 6-14
84917	5-17, 6-17	84987	5-21, 6-21
84919	5-17, 6-17	84988	5-21, 6-21
84921	5-17, 6-17	84989	5-21, 6-21
84923	5-13	84990	5-14, 6-14
84924	5-13, 6-13	84991	5-14, 6-5, 6-14
84925	5-13, 6-13	84992	5-14, 6-14
84926	5-13, 6-13	84993	5-21, 6-21
84927	5-13, 6-13	84994	5-21, 6-21
84928	5-13	84995	5-14, 6-14
84929	5-13	84996	5-14, 6-14
84930	5-13	84997	5-14, 6-14
84931	5-13	84998	5-21, 6-21
84932	5-13	84999	5-9, 6-9
84933	5-13	86034	2-69
84934	5-13	86041	2-37
84935	5-13	86328	2-85, 3-27, 3-41
84936	5-17, 6-17	86331	3-5, 3-7, 3-9, 3-11
84937	5-13	86798	2-7
84938	5-13	86860	2-7
84940	5-13	86953	2-71
84941	5-13	87337	3-52
84942	5-13	87396	2-53
84943	5-13	87515	2-7
84944	5-13	87536	2-101
84946	5-13	87579	4-53, 4-55
84947	5-13	87583	2-103
84950	5-19, 6-19	87631	2-89
84951	5-19, 6-19	87866	2-101
84952	5-19, 6-19	87948	3-19
84953	5-19, 6-19	97680	2-55
84954	5-19, 6-19	990366	2-55
84955	5-19, 6-19	990367	2-55
84956	5-19, 6-19	990709	2-55
84957	5-19, 6-19		
84958	5-19, 6-5, 6-19		
84961	5-19, 6-19		

PART DESCRIPTION TO PAGE NUMBER CROSS REFERENCE LIST

A

A/C Hose #6 134A, 4-53
 A/C Hose#10 134A, 4-53
 A/C Hose, 3-37
 Actuator, Valve, Bypass, 4-11, 4-21
 Actuator, 2-41, 2-43, 4-7, 4-17
 Adapter, Carburetor, 2-41, 2-43
 Adapter, Charge Pump, 4-7, 4-11, 4-17, 4-21
 Adaptor, elbow, carburetor, 2-41
 Adaptor, Neutral, 4-23
 Adaptor, Water Pump, 2-37
 Adaptor, 2-5, 3-47
 Adjuster, manual, 4-57, 4-59
 Alternator, 2-37, 3-45
 Angle, Mnt, 2-83
 Angle, Mtg, .12x1x1x4.5L, 2-47
 Angle, mtg, 2-29, 2-55
 Angle, 2-9, 2-11, 2-17, 2-25, 3-47
 Arm, Thr.Ball, 5-9, 6-9
 Arm, Hopper Lift, 2-21
 Arm, Rocker, Valve, 5-19, 6-19
 Arm, Safety, 2-21
 Arm, Wiper, 4-45
 Arm, 2-37, 2-89, 4-5, 4-9, 4-15, 4-19, 4-45
 Armature, 5-9, 6-9
 Armrest, Black [Seats Inc#152685vn20], 2-13, 4-47

B

Backing Plate Rh, 4-57
 Backplate S/A, 4-7, 4-17
 Backplate, 4-11, 4-21
 Baffle, 5-3, 6-3
 Ball En, 4-23
 Ball, 4-27, 4-29
 Balljoint, 2-71, 3-47
 Bar, 2-7, 2-13, 2-21, 2-23, 2-25, 2-33, 2-69, 2-71, 2-89, 3-47
 Battery, 12v, wet, 2-61
 Bearing Cam,, 5-6, 6-6
 Bearing, .016 Camshaft, 5-6, 6-6
 Bearing, ball, 2-37, 2-89
 Bearing, cone, 2-63, 2-65
 Bearing, cup, 2-63, 2-65
 Bearing, fiberglide, 2-33, 2-71
 Bearing, flange, 2-29, 2-85, 2-99, 3-27, 3-47
 Bearing, journal, 2-21, 2-23, 2-27
 Bearing, Needle, 4-34
 Bearing, Thrust, 4-30, 4-31
 Bearing, thrust, 2-7, 2-33
 Bearing, 2-29, 2-33, 2-83, 2-85, 2-87, 2-89, 3-25, 3-27, 3-55, 4-5, 4-7, 4-9, 4-11, 4-15, 4-17, 4-19, 4-21, 5-9, 5-20, 6-9, 6-20
 Bell Crank En, 4-13
 Bell Crank En, 4-23
 Belt, seat, 3-52
 Belt, V, 3-38
 Belt, v, 2-37, 3-45
 Blade, deflector, 2-4, 2-7
 Block Assy, 5-3, 6-3
 Block, 3-25

Blower, Heat/Ac, 4-53, 4-55
 Body Assy, 4-25
 Bolt M12, 5-3, 5-6, 6-3, 6-6
 Bolt M12X45, 5-17, 6-17
 Bolt, eye, m08, 2-85
 Bolt, eye, 3-27
 Bolt, latch, 2-9, 2-11
 Bolt, M6X16.5mm, 5-3, 6-3
 Bolt, M8 X 17 Schd, 5-7, 6-7
 Bolt, M8X12.0mm, 5-21, 6-21
 Bolt, shld .50d x 0.50, .38-16, 2-7
 Bolt, shld .50d x 1.00, .38-16, 2-33
 Bolt, Shld, 12mmx12mm, M10x1.5, 2-85
 Bolt, Shld, 12mmx12mm, 3-27
 Bolt, U, 3-37, 3-41
 Bolt,M10X40.0mm, 5-11, 6-11
 Bolt,M10X55.0M, 5-14, 6-14
 Bolt,M10X58.0mm, 5-15, 6-15
 Bolt,M14X55.0M, 5-13, 6-13
 Bolt,M5X20.0M, 5-11, 6-11
 Bolt,M6X27.5mm, 5-11, 6-11
 Bolt,M6X37.5mm, 5-7, 6-7
 Bolt,M6X47.5mm, 5-11, 6-11
 Bolt,M6X52.5mm, 5-11, 6-11
 Bolt,M8X18.0M, 5-21, 6-21
 Bolt,M8X20.0mm, 5-11, 6-11
 Bolt,M8X25.0mm, 5-14, 6-14
 Bolt,M8X53.0mm, 5-21, 6-21
 Bolt,Tens.Sprn, 5-17, 6-17
 Bolt-Conrod-4, 5-20, 6-20
 Bolt-Thru, 5-9, 6-9
 Bolt, 4-27, 4-29, 5-17, 6-17
 Boot, Protector, 3-19
 Boot,Switch, 2-101
 Boot, 2-37, 2-99, 2-103, 3-33
 Box Assy, Heat/Ac, 3-37, 4-53
 Box Assy, Heat, 3-41, 4-55
 Box, 3-47
 Brace, Center, 2-15
 Brace, 3-23
 Bracket Wldt, Eng/Alt Mount, 2-39
 Bracket wldt, mtg, headlight, 2-31
 Bracket, adj, 2-69
 Bracket, alternator mounting, 2-37
 Bracket, Angle, 2-95, 3-17, 3-31
 Bracket, battery, 2-61
 Bracket, Belt, 3-38
 Bracket, brush lift, 2-91
 Bracket, Center, 2-15
 Bracket, Eng Mtg Rh, 2-39
 Bracket, Flasher, 3-19
 Bracket, Ignition, 2-37
 Bracket, L, 2-15, 2-59
 Bracket, mounting, eng rear rh, 2-39
 Bracket, mounting, fitting, 2-27
 Bracket, Mtg. Valve, 3-37, 3-41
 Bracket, mtg, battery, 2-61
 Bracket, Mtg, Mirror, Rearview, 3-35
 Bracket, Mtg, 2-59, 2-71
 Bracket, mtg, 2-25, 2-29, 2-39, 2-45, 2-81, 2-83, 2-85, 2-97, 3-21, 3-27, 3-35, 3-49, 3-55
 Bracket, Pump, 2-53
 Bracket, rep. by 375534, 2-63
 Bracket, Valve, 2-97
 Bracket, Wldt,Cable, 2-71

Bracket-L, 2-37
 Bracket, 2-7, 2-13, 2-15, 2-29, 2-37, 2-41, 2-43, 2-51, 2-55, 2-57, 2-63, 2-85, 2-87, 2-95, 2-99, 3-5, 3-7, 3-9, 3-11, 3-17, 3-25, 3-27, 3-33, 3-49, 4-47
 Brake, lh (See Breakdowns), 2-65
 Brake, lh, 4-59
 Brake, rh (See Breakdowns), 2-65
 Brake, rh, 4-57
 Breaker-Circuit, 3-55
 Breather, hyd, 2-4, 2-79
 Brg-Conn.Rod, 5-20
 Brkt,Mtg,Htr Coil, 4-55
 Brush Holder, 5-9, 6-9
 Brush, disk, sweep, 26d, fltw, 2-5
 Brush, disk, sweep, 26d, nyl, 2-5
 Brush, disk, sweep, 26d, poly, 2-5
 Brush, outside, 50l, poly, 2-5
 Brush, patrol, 50l, nylon, 2-5
 Brush, sweep, 50l, nyl, 2-5
 Brush, sweep, 50l, p w, 2-5
 Brush, sweep, 50l, poly, 2-5
 Brush, sweep, 50l, wire, 2-5
 Bulb, #194, 3-19
 Bumper Assy, Se, 3-23
 Bumper wldt, se, left, front, 3-23
 Bumper wldt, se, right, front, 3-23
 Bumper Wldt, 2-31
 Bumper, corner, 2-7
 Bumper, cover, 2-29
 Bumper, Rbr, 1.5d 1.50 0.28h, 2-17
 Bumper, Rubber, 3-7, 3-11
 Bumper, rubber, 2-13, 2-19, 3-33
 Bumper, support, hopper, lh, 2-31
 Bumper, 2-7, 2-31
 Bushing, flange, 3-35
 Bushing, isolator-inner, rubber, 2-83
 Bushing, isolator, 2-33, 2-59, 2-95
 Bushing, Rubber, 2-49
 Bushing, Seal, 4-34
 Bushing, 4-5, 4-7, 4-9, 4-11, 4-15, 4-17, 4-19, 4-21, 4-37
 Button, Plug, 2-103

C

Cab Assembly, 3-33
 Cab Assy, Lpg, W/Mirror 800/810, 4-45
 Cab Assy, W/ Label And Mirror, [800g], 4-45
 Cable, 0.25d, 21.2l, 3-27
 Cable, 0.25d, 2-85
 Cable, battery, 2-61
 Cable, brake, 2-69
 Cable, choke, 2-41, 3-37, 3-41
 Cable, lift, main brush, 2-91
 Cable, push-pull, 2-71
 Cable, retaining, 2-87, 3-25
 Cable, speed control, 2-71
 Cam, 2-71
 Camstf.Sensor, 5-11, 6-11
 Camshaft, 5-17, 6-17
 Camshft Sprckt, 5-17, 6-17
 Cap Assy, 4-37
 Cap Screw En, 4-15

Cap Screw Cl, 4-31
 Cap Screw En, 4-5, 4-9, 4-19
 Cap, breather, with gasket, 2-79
 Cap, Breather, 5-19, 6-19
 Cap, End, 4-34
 Cap, fuel, chain, 2-53
 Cap, fuel, protectoseal, 3-51
 Cap, grease, 2-65
 Cap, radiator, 2-59
 Cap, Screw, 4-34
 Cap, valve stem, 2-67
 Cap, Vinyl, 0.21id 0.50l Red, 2-37
 Carburetor, lpg, with gasket, 2-43
 Carburetor, lsg, 2-41
 Cart, Check Valve, 4-39
 Cart, Flow Ct 1.5, 4-39
 Chain, jack, 2-7
 Chain, link, 2-4, 2-7
 Chain, 3-47
 Channel, fan motor, 2-59
 Channel, mtg, engine, 2-39
 Channel, mtg, steering latch, 2-99
 Channel, mtg, 2-7
 Channel, retainer, seal, 2-4, 2-7
 Channel, retainer, 2-4, 2-7, 2-63
 Channel, wldt, Mtg, Eng, Rear, 2-39
 Check valve, 100 psi, 3-27
 Circuitbreaker, 2-103, 3-33, 3-39, 3-43
 Clam Latch, 4-47
 Clamp, cable, 2-23, 2-33, 2-35, 2-53, 2-63, 2-69, 2-85, 3-27, 3-41, 3-47, 3-55
 Clamp, hold down, 4-57, 4-59
 Clamp, Hose, Wormdrive, 0.56-1.06d, 2-47
 Clamp, hose, 3-37
 Clamp, tube, 2-51
 Clamp, wormdrive, 2-33, 2-41, 2-43, 2-45, 2-49, 2-51, 2-57, 2-95, 3-37, 3-41
 Clamp-Wormdrive, 0.56- 1.06D, 2-47
 Clamp-Wormdrive, 0.81- 1.50D, 3-19
 Clamp, 3-37, 3-41, 4-51, 5-3, 6-3
 Cleaner, air al se, 2-49
 Clevis, 2-71
 Clip, 2-15, 3-47
 Closure, 4-45
 Coil, Condenser, 4-51
 Coil, Evaporator, 4-53
 Column, steering, 2-99
 Compressor, a/c, 3-38
 Condenser Assy, A/C, 3-37
 Condenser, 4-51
 Connecting Rd, 5-20, 6-20
 Control, Pump, Hyd, 4-15, 4-19, 4-23
 Control, 4-5, 4-9, 4-13
 Controlbox, governor □(Replaced by 374127), 2-41
 Controlbox, governor, 2-41, 2-43
 Controller, Lpg, 12Vdc, 2-47
 Controller, 3-55
 Cooler, oil, hyd, 2-19
 Coupler, 4-7, 4-11, 4-17, 4-21
 Coupling nut lp, 2-55
 Coupling, flywheel, 2-39
 Coupling, hose, 2-57
 Coupling, 2-55, 3-55
 Cover Weldt., 2-37
 Cover, Cab Pressurizer, 3-33
 Cover, cab, 3-33

Cover, electrical, 3-55
 Cover, fuel inlet, 3-33
 Cover, hopper, 2-29
 Cover, Housing, 3-55
 Cover, motor, 3-55
 Cover, panel, 2-103
 Cover, Valve, 5-19, 6-19
 Cover, 2-15, 2-37, 2-87, 2-91, 2-101, 3-25
 Cradle Assy, 4-5, 4-15
 Cradle, 4-9, 4-19
 Crankshaft Asy, 5-13, 6-13
 Crnksft Seal-Rear, 5-13, 6-13
 Crnksft Sprckt, 5-13, 6-13
 Crnkshaft Key, 5-13, 6-13
 Cyl Block Assy (Short Block Assy), 5-3, 6-3
 Cylinder, Hyd, 2.0b, . L, 08.00strk, 1500, 4-41
 Cylinder, Hyd, 4.0b, . L, 14.50strk, 2500, 4-42
 Cylinder, hyd, 2-23, 2-27, 2-63, 2-87, 2-91, 3-25
 Cylinder, master brake, 2-69
 Cylinder, wheel, brake, 4-57, 4-59

D

Dampener, engine, 2-13
 Disc, 2-33, 3-47
 Disconnect, Male, 4-45
 Door wldt, rear, 2-19
 Door, brush, 2-9, 2-11
 Door, bumper, 2-7
 Door, Engine, 2-17
 Door, hopper, 2-27
 Door, 4-47
 Dowel Bushing En, 4-5, 4-15
 Dowel Pin En, 4-13, 4-23
 Dowel, Frnt Cover, 5-3, 6-3
 Dowel, 5-3, 6-3
 Draincock, End, Block, 5-3, 6-3
 Draincock, 2-57, 2-59
 Drive Assy, 5-9, 6-9
 Drive Gear Assy, 4-25
 Drive, 4-27, 4-29, 4-30, 4-31, 4-34
 Drum, brake, 2-65
 Duck Bill, 4-53, 4-55
 Duct, Heater A/C, 3-39, 3-43
 Duct, inlet, 2-25
 Duct, Rear, 2-59
 Duct, vinyl, 3-5, 3-7, 3-9, 3-11
 Duct, 3-55
 Dust control kit, side brush, 3-49

E

Elbow, Heater, 3-37, 3-41
 Elbow, 90 deg, 5-14, 6-14
 Element, filter, air, 2-49
 Element, filter, oil, 2-4
 Element, Filter, Air, 2-4
 Element, filter, 2-19
 End Cap Cl, 4-31
 Engine Purch Kit, Lrg 425 (See 2.5L Engine Bkdn), 2-37
 Engine, ford lrg423(See 2.3L Engine Bkdn), 2-37
 Exh. Manifold, 5-14, 6-14

F

Fan, Foot, 4-51
 Fan, radiator, 2-59
 Fan, 4-51
 Ferrule, 2-33
 Filter (option), 2-33
 Filter (standard), 2-33
 Filter Element, Oil, 5-3, 6-3
 Bumper, rubber, 2-29
 Filter, dust, panel, 2-25
 Filter, Fuel, 2-4
 Filter, fuel, 2-41, 2-53
 Filter, fuellock, 2-45
 Filter, oil, hyd, 2-4, 2-19
 Filter, pre-cleaner, a/c, 2-49
 Filter, Panel 23.5 x 6.5 x 2 143pts, 3-37
 Filter, Panel, 3-41
 Fitting, bkhd, 2-35, 2-55, 3-55
 Fitting, Brass Drain Cock, 2-41, 2-45, 2-47
 Fitting, brass, elbow, 2-43, 2-45
 Fitting, brass, str, 2-35, 2-45, 2-53, 3-37, 3-41, 3-55
 Fitting, Brass, Tee, 3-37, 3-41
 Fitting, brass, tee, 2-45, 2-69
 Fitting, Brass, 3-37, 3-41
 Fitting, brass, 2-53
 Fitting, breather, 2-35, 3-55
 Fitting, Brs, E45, Pm06/Pf06, 2-47
 Fitting, Brs, E90, Pm04/Pf04, 2-47
 Fitting, Brs, E90, Pm06/Em10, 2-47
 Fitting, Brs, Str, Pm06/Em10, 2-47
 Fitting, elbow, 2-41
 Fitting, grease, 2-63, 2-93
 Fitting, Hyd. Str, 3-37, 3-41
 Fitting, hyd, elbow, 2-19, 2-23, 2-27, 2-43, 2-45, 2-55, 2-59, 2-63, 2-73, 2-79, 2-81, 2-83, 2-87, 2-91, 2-97, 3-25, 3-27
 Fitting, hyd, plug, 2-79, 3-25
 Fitting, hyd, restrictor, 2-23, 2-83
 Fitting, Hyd, Str, Pm04/Pf02, 2-47
 Fitting, hyd, str, 2-19, 2-23, 2-37, 2-45, 2-59, 2-63, 2-73, 2-79, 2-81, 2-83, 2-85, 2-87, 2-89, 2-97, 2-99, 3-25, 3-27
 Fitting, hyd, tee, 2-27, 2-59, 2-73, 2-79, 2-81, 2-83, 3-27
 Fitting, pipe, elbow, 2-55
 Fitting, Plug, Pm08 Sq Head, 2-47
 Fitting, Plug, 2-59
 Fitting, special, 2-43
 Fitting, str, 2-55
 Fitting, tee, 2-55
 Fitting, 4-51
 Flange, bearing, 2-89
 Flange, 4-30, 4-31
 Flasher Heavy Duty, 3-19
 Flasher, 3-17
 Flywheel Ring Gear, 5-15, 6-15
 Flywheel, 5-15, 6-15
 Follower, Piston, 4-5, 4-9, 4-15, 4-19
 Frame Assy-Cab Jd, 4-45
 Frame, Door, 4-47
 Frame, Main, 2-7
 Frame&Mag.As, 5-9, 6-9
 Ftg E 45, 3-27
 Ftg-Hyd E90 Pm08/Jm10, 2-47

CROSS REFERENCE - QUER VERZEICHNIS - RENVOI

Ftg-str, npt/jic 04pm08jf, 2-55
Ftg-str, npt/npt 04pf04pf, 2-55
Fuelline, 2-45, 2-53
Fuelock replacement kit, 2-45

G

Gage, Sight Ac, 3-37
Gasket Oil, 5-5, 5-11
Gasket Water Outlet Connection, 5-21, 6-21
Gasket, Box/Cab, 4-53, 4-55
Gasket, Cab Pressurizer, 3-33
Gasket, cap, hyd, 2-79
Gasket, Cover, 3-55
Gasket, Exh. Flange, 5-14, 6-14
Gasket, Head, 5-5, 5-6, 6-5, 6-6
Gasket, Oil Pan, 5-5, 5-11, 6-5, 6-11
Gasket, 2-41, 2-43, 2-53, 2-79, 2-95, 2-97, 4-45, 5-19, 6-19
Gauge, level sensing, 2-79
Gear Assy, 5-9, 6-9
Gear, Idler, 4-25
Gear, 4-25
Geroler Set, 4-29, 4-30
Gerotor Set, 4-31, 4-34
Gerotor, 4-27
Glass Assy, Front Cab, 4-45
Glass Assy, Front Door, 4-47
Governor, gas, 2-41
Governor, lpg, 2-43
Grip, handle, flat, 3-47
Grommet Rbr 0.25ld For .09Matl, 3-19, 3-31
Grommet, Flexible, 2-7
Grommet, Rbr, 2-49
Grommet, rubber, 2-7, 2-35, 2-101, 3-5, 3-7, 3-9, 3-11, 3-13, 3-15, 3-55
Grommet, Rbr, 0.75ld, For .13Matl, 3-19
Grommet, 3-13, 3-15, 3-17, 3-37, 3-41, 4-45
Gskt Kit, Lower, 5-5, 6-5
Gskt Kit, Upper, 5-5, 6-5
Gskt, Exh. Mnfld, 5-14, 6-14
Gskt, Frnt Cvr, 5-5, 6-5
Gskt, Front Cvr, 5-7, 6-7
Gskt, In. Manfld, 5-5, 6-5
Gskt, Int. Mnfld, 5-14, 6-14
Gskt, Oilpmp/Blk, 5-11, 6-11
Gskt, Pmp/Putube, 5-5, 6-5
Gskt, Pu Tube, 5-11, 6-11
Gskt, Rockr Cvr, 5-5, 6-5
Gskt, Water Pump, 5-5, 5-21, 6-5, 6-21
Gskt-Waterout, 5-5, 6-5
Guard wldt, hopper, 2-31
Guard wldt, side brush ec, 2-85
Guard, alternator, 3-45
Guard, lamp, 3-5, 3-7, 3-9, 3-11
Guard, mirror, 3-35
Guard, overhead, 3-21
Guard, 2-37, 2-85, 3-27
Guide, 2-33

H

Handle, Container, 2-29
Handle, 2-83, 2-99, 3-47
Harness, Alarm, Back-up, 3-17
Harness, Alarm, Backup, 3-13, 3-15
Harness, Cab, 4-50
Harness, Hopper, 2-113, 2-119
Harness, hopper, 3-55
Harness, jumper, 3-55
Harness, Light, Road, 3-19
Harness, light, 2-113, 2-119, 3-5, 3-7, 3-9, 3-11
Harness, main, 2-113, 2-119
Harness, motor, 3-55
Harness, Side Brush, L.H., 3-28
Harness, start, 3-53
Harness, Wiper / Light/ A/C, Cab, [800], 4-45
Head-W/O Valves, 5-6, 6-6
Headlight, 2-29
Headliner, front, 4-49
Headliner, rear, 4-49
Heater Coil, 4-53, 4-55
Hinge, pin, 2-17
Hinge, 2-15, 2-17, 2-29
Hook, Cable, .44d Ball, 2-85, 3-27
Hook, 2-7
Hopper, 2-25
Horn, 2-15, 3-17
Hose Assy, Drain, A/C, 3-57
Hose Lpg, 10Lpg 28In.Lg, 2-47
Hose, .62ld X 20.0 Lng Heater, 2-47
Hose, A/C, 3-37
Hose, fuel, 2-53
Hose, Heater, Str, 0.62ld 15.0, 2-47
Hose, heater, 2-41, 2-45, 3-37, 3-41
Hose, hyd, 2-77, 3-29
Hose, Lpg, Med05 Pm04str/Pm04str 46.0l, 2-55
Hose, lpg, 2-45, 2-55
Hose, Molded, 2-49
Hose, radiator, 2-57
Hose, rubber, 2-41, 2-43
Hose, vacuum, with cuff, 2-95, 3-47
Hose, vacuum, 2-35, 2-37, 2-45, 3-55
Hose, Heater .62ldx15.0Lg, 2-47
Hose, Heater .62ldx53.0Lg, 2-47
Hose-Heater, 3-37
Hose, 2-95, 5-3, 6-3
Housing Assembly, 4-53, 4-55
Housing En, 4-5, 4-15
Housing S/A En, 4-5, 4-15
Housing, Bearing, 4-27, 4-29
Housing, Condenser, 4-51
Housing, Control, 4-13
Housing, fan, vacuum, 2-95
Housing, flywheel, 2.3Lrg, 2-39
Housing, flywheel, 2.5Lrg, 2-39
Housing, support, wheel, 2-63
Housing, Control En, 4-23
Housing, 4-9, 4-19, 4-27, 4-29, 4-31
Hsg W/Brg, 5-9, 6-9
Hub & stud assy, 9/16, 2-63

I

Ignition Coil, 5-22, 6-22
Ignition Module, 5-22, 6-22
Impeller 9.5 dia. 18 blade mac, 2-95
Indicator, air filter, 2-49
Indicator, Oil, 5-3, 6-3
Inner Cover, 5-7, 6-7
Insert-Oilfilt, 5-3, 6-3
Instruction, Repair, Motor, 4-31
Instruction, Repair, Valve, 4-37
Instruction, Repair, 4-34
Insulation, acoustic, vac fan, 2-97
Insulation S/Foam, 2-15
Insulation, acoustic, fan, 2-95
Insulation, Acstc, Side Upper, Cab, .6, 3-33
Insulation, Foam, 4-47
Insulation, foam, 2-7, 2-11, 3-21, 3-33, 4-49
Insulation, s/foam 1.0x3.0x3.0, 2-7
Insulation, s/foam 1.5x4.0x4.0, 2-7
Insulation, s/foam, door, lh, 2-9
Insulation, s/foam, front, 3-33, 4-49
Insulation, s/foam, seat, 2-13
Insulation, S/Foam, 2-69
Insulation, Sound Foam, 2-69
Insulation, Sound, 2-15
Insulation, s/foam .8 x 19.3 x 20.3, 2-15
Insulation, 2-13
Int. Manifold, 5-14, 6-14
Isolator, mtg, 2-39
Isolator, vibration, 2-19, 2-51, 2-59, 2-97
Isolator, 2-81

K

Keeper, Latch, Window, 4-45, 4-47
Key, Door, Set Of Two, 4-47
Key, Round, 4-25
Key, Sq, 0.12 X 0.12, 00.50l, 4-33
Key, Sq, 0.12 X 0.12, 01.00l, 4-32
Key, switch, set of two, 2-101
Key, Woodruff, 4-30
Key, 4-7, 4-11, 4-17, 4-21, 4-27, 4-29
Kit, Alarm, Backup, 3-17
Kit, Alternator, 3-45
Kit, Bearing Crankshaft, 5-13
Kit, brush, 2-37
Kit, Cable, Side Brush [800/810], 2-85
Kit, Cable, Side Brush, Lh [800/810], 3-27
Kit, Ci, Drain Hose, A/C, 3-57
Kit, Dryer, 4-51
Kit, floor, hopper, ss, 3-22
Kit, guard, overhead, 3-21
Kit, insulation, sound, 4-49
Kit, light, 800/810, 3-5, 3-7, 3-9, 3-11
Kit, Light, Flsh, Low, 3-13
Kit, Light, Revl, Low, 3-15
Kit, mirror, 3-35
Kit, repair, fan, 2-95
Kit, replmt, bar, 2-33
Kit, replmt, circuitboard, 2-101
Kit, Replmt, Control, Govnr, [All Purps], 2-43
Kit, Replmt, Control, Govnr, 2-41
Kit, replmt, hourmeter, 2-101
Kit, replmt, housing, instrm, 2-101

Kit, replmt, lamp, f/56330, 2-101
 Kit, replmt, lamp, f/59972, 2-101
 Kit, replmt, panel, 2-101
 Kit, Replmt, Seal, 4-30, 4-31
 Kit, replmt, seal, 2-101
 Kit, Roller, Side Brush Lift, [800/810], 2-87, 3-25
 Kit, Rotating, Pump, Hyd, 4-5, 4-9, 4-15, 4-19
 Kit, Seal, Gear, Hyd Motor, 4-32, 4-33
 Kit, Seal, Hyd, Cylinder, 4-42
 Kit, Seal, Hyd, Motor, 4-27, 4-29
 Kit, Seal, Hyd, Pump, 4-5, 4-7, 4-9, 4-11, 4-15, 4-17, 4-19, 4-21, 4-25
 Kit, Seal, Hyd, Scu, 4-34
 Kit, Seal, Hyd, Valve, 4-13, 4-23, 4-35, 4-37, 4-39, 4-40
 Kit, Seal, Hyd, 4-41
 Kit, Seal, Motor, 4-27
 Kit, Seal, 4-29
 Kit, seat belt, 3-52
 Kit, Signal, Turn, 3-19
 Kit, Spring, 4-34
 Kit, Seal, Glass, Door, Cab [800], 4-47
 Kit-Attaching, 5-9, 6-9
 Knob, plastic, 2-87, 2-93
 Knob, 0.38-16, 1.25dia, plastic, 3-47
 Knob, 2-83, 3-39, 3-43

L

Label set, info & haz 355, 2-120
 Label set, operational 800l ec, 2-120
 Label, Hi/Med/Lo, 3-39, 3-43
 Label, numerals 800, 2-120
 Label, Pull-Heat, 3-37, 3-41
 Label, Starter Fd, 5-19, 6-19
 Label, Thermostat, 3-39
 Label, vac wand, 3-47
 Label, Wiper, 4-45
 Label, Caution, 3-37
 Lamp Assembly, Dome, 12v, 4-45
 Lamp, 12vdc 15watt [T 4.75], 4-45
 Lamp, 12VDC 55w, 3-17, 3-31
 Lamp, 2-7, 3-5, 3-7, 3-9, 3-11, 3-13, 3-15
 Lanyard assy, 2-19
 Latch assy, lpg tank mtg, w/nut, 2-55
 Latch Assy, Rbr, 1.6d 1.4l/1.0d 1.0l, 3-33
 Latch, bolt, 2-15, 2-17
 Latch, bumper, 2-31
 Latch, door, 3-52
 Latch, hook lh, 2-9, 2-17
 Latch, hook, rh, single catch, 2-29
 Latch, hook, rh, 2-11, 2-15
 Latch, Tension, 4-53, 4-55
 Latch, Window, Cab, 4-45, 4-47
 Latch, 2-19, 2-89, 4-45
 Leg, bumper, 3-23
 Lens, flashing lite fr207 amber, 3-5, 3-7, 3-13
 Lens, flashing lite fr207 blue, 3-5, 3-7, 3-13
 Lens, flashing lite fr207 red, 3-5, 3-7, 3-13
 Lens, rev. light, amber, 3-9, 3-11, 3-15
 Lens, rev. light, blue, 3-9, 3-11, 3-15
 Lens, rev. light, red, 3-9, 3-11, 3-15
 Lever Wldt, Lockout, 2-83
 Lever, brake, 2-69

Lever, Pump, 2-71
 Lever, 5-9, 6-9
 Lifting Eye, 5-14, 6-14
 Light Assy Mark/Yel 12V- . A, 3-19
 Light assy stan/red 14v-level, 2-101
 Light assy stop/red 12v- . a, 2-7
 Light Kit, Side Brush, 3-31
 Light, flashing, amber, 12v-re, 3-5, 3-7, 3-13
 Light, spot 12v 32cp, 3-17
 Light, Spot, 12VDC 55w, 3-31
 Light, rev. amber 12v, 3-9, 3-11, 3-15
 Link, Connecting, 4-47
 Link, eccentric, 2-33
 Link, Feedback En, 4-13, 4-23
 Link, Tension, 3-38
 Linkage kit, 2-41, 2-43
 Lintel, 2-15
 Locknut, 5-21, 6-21
 Lower Cover, 5-7, 6-7

M

Magnet, 2-29
 Main Brg., 002 Lower, 5-13
 Main Brg., 002 Upper, 5-13
 Main Brg., 010 Lower, 5-13
 Main Brg., 010 Upper, 5-13
 Main Brg., 02, 6-13
 Main Brg., 030 Lower, 5-13
 Main Brg., 030 Upper, 5-13
 Main Brg., 05, 6-13
 Main Brg., 25, 6-13
 Main Brg., 50, 6-13
 Main Brg., 75, 6-13
 Main Brg., 1.0, 6-13
 Main Brg., Std blu, 5-13
 Main Brg., Std red, 5-13, 6-13
 Maint kit skirts 800hr, 2-4
 Maint kit skirts, 2-4
 Maint kit, 800hr 800/810, 2-4
 Maintenance Kit, 400HR, G/lp, 2-4
 Maintenance Kit, 400HR, Lp, 2-4
 Manual Parts 800G, 3-58
 Manual, Cd-Rom, Parts, All (Ce), 3-58
 Manual, Service 800/810, 3-58
 Manual-Inst 800G DE, 3-58
 Manual-Inst 800G DK, 3-58
 Manual-Inst 800G EN, 3-58
 Manual-Inst 800G ES, 3-58
 Manual-Inst 800G FI, 3-58
 Manual-Inst 800G FR, 3-58
 Manual-Inst 800G GR, 3-58
 Manual-Inst 800G IT, 3-58
 Manual-Inst 800G NL, 3-58
 Manual-Inst 800G NO, 3-58
 Manual-Inst 800G PT, 3-58
 Manual-Inst 800G SE, 3-58
 Mirror Assy, Flat, 5.1d, 3-35
 Mirror, convex, round, 3-35
 Mirror, Flat, 5.1d, 3-35
 Molding, trim, 2-13
 Molding, trim 11-14ga 4.0, 2-69
 Molding, trim 16ga&thinnr 10.0, 2-13
 Molding, Trim, .08-.11 26.50l, 4-45
 Molding, Trim, 2-13
 Molding, trim, 2-13

Motor electric 13.6 vdc, 2-33
 Motor, Ele, Wiper, 4-45
 Motor, elec, 3-55
 Motor, hyd gear in 17.9 b 1500, 2-85
 Motor, hyd gear, 3-27
 Motor, Hyd Rep. By 22651, 4-27
 Motor, Hyd, Gear, [Ex] .16 L 2300, 4-32
 Motor, Hyd, Gear, [In] 10.0 B 3000, 4-33
 Motor, Hyd, Gear, [In] 02.8 B 2500, 4-30
 Motor, Hyd, Gear, [In] 17.9 B 1500, 4-31
 Motor, Hyd, Gear, [In] 29.9 B 3000, 4-29
 Motor, Starting, Perm Mag, 12V, 5-9, 6-9
 Motor-hyd gear (See Bkdn), 2-63
 Motor-hyd gear ex .16 l 2300, 2-97
 Motor-hyd gear in 2.8 b2500, 2-89
 Motor-hyd gear in 29.9 b 3000, 2-63
 Motor-hyd, gear in 10.0, 2-59
 Mount, Cable Tie, 3-57
 Mount, cable tie, 3-5, 3-7, 3-9, 3-11, 3-13, 3-15
 Mount, Tie, 3-17
 Muffler, exhaust, 2-51

N

Nut M8-1.25, 5-14, 6-14
 Nut, Conrod-8, 5-20, 6-20
 Nut, Hex, Flng, M05 X 0.8, 2-47
 Nut, Hex, Flng, M08 X 1.25, 2-87, 3-25
 Nut, hex, jam, m20 x 1.5 x 4, 2-99
 Nut, Hex, Lock, .31-24, NI, 3-31
 Nut, Hex, Lock, M06 X 1.0, NI, 2-17, 2-29
 Nut, Hex, Lock, M08 X 1.25, NI, 3-31
 Nut, Hex, Lock, M10 X 1.5, Ss, 3-25
 Nut, Hex, Lock, 2-87, 3-19
 Nut, hex, slot, 1.00-20, 2-65
 Nut, Hex, Sltd, .75-16, 4-30
 Nut, Hex, Std, .31-32, 5, 2-59
 Nut, lock, special, 2.16-18, 2-63
 Nut, low crown, .50-20, 2-95
 Nut, low crown, .62-18, 2-87
 Nut, M6, 5-7, 6-7
 Nut, wheel, .56-18, 2-63, 2-65
 Nut, wing, .44-20, special, 2-49
 Nut, M10, 5-11, 6-11
 Nut&Washer, M8, 5-9, 6-9
 Nut, 2-55, 4-5, 4-9, 4-15, 4-19, 4-27, 4-29, 4-35, 4-39, 4-40

O

O-Ring, Water Pump Adaptor, 5-21, 6-21
 O-Ring, 2.375, 5-11, 6-11
 O-Ring-2.250, 5-11, 6-11
 Oil Pan Assy, 5-11, 6-11
 Oil Pan Spacer, 5-11, 6-11
 Oil Pickup Tube, 5-11, 6-11
 Oil Plug, 5-11, 6-11
 Oil Pmp Sprkt, 5-11, 6-11
 Oil Pump, 5-11, 6-11
 Oil Seal, Front, 5-5, 5-13, 5-17, 6-5, 6-13, 6-17
 Oil, hydr. 15/40, 2-4
 Orifice, Valve, 4-5, 4-9, 4-15, 4-19
 Outer Cover, 5-7, 6-7
 Output Shaft Assy, 4-30

P

P0ppet, 4-37
 Pad, tread, 2-7, 2-71
 Pad, 2-69
 Paddle, Handle, 4-47
 Pane, Glass, Sliding, 4-45
 Pane, Glass, Winshield, 4-45
 Pane, Glass, 4-45, 4-47
 Pane, Sliding, 4-47
 Panel wldt, fender, lh, 2-29
 Panel wldt, rear, lh, 2-7
 Panel wldt, rear, rh, 2-7
 Panel wldt, shaker, 2-33
 Panel, Access, 2-13, 2-71
 Panel, air conditioning, 2-13
 Panel, bottom, rh, 2-25
 Panel, Corner, Eng Cover, 2-15
 Panel, cover, access, 2-13
 Panel, Cover, Corner, 2-15
 Panel, cover, dash, 2-101
 Panel, Cover, 2-15
 Panel, cover, 3-47
 Panel, deflector, dirt lh, 2-25
 Panel, deflector, dirt, rh, 2-25
 Panel, fender, rh, 2-29
 Panel, fuel, inlet, lpg, 2-13
 Panel, headlight, 2-29
 Panel, hopper, bottom, lh, 2-25, 3-22
 Panel, hopper, bottom, rh, 3-22
 Panel, Louver, 2-17
 Panel, Operator, 2-13
 Panel, Side, 2-13
 Panel, support, 2-13
 Panel, Vacuum Duct, 2-15
 Panel, 3-5, 3-7, 3-9, 3-11
 Pcv Vlv Asy, 5-3, 6-3
 Pedal Wldt, Propel Lower, 2-71
 Pedal Wldt, 2-69
 Pedal, Upper, 2-71
 Pedestal, 3-13, 3-15
 Pin Wldt., 2-23
 Pin, 1.250 Od X 4.50, 2-23
 Pin, 1/4X.32, 5-17, 6-17
 Pin, clevis, 2-27, 2-69, 2-71, 2-83, 2-87, 2-91, 3-25
 Pin, Control Assy, 4-23
 Pin, cotter, 2-87
 Pin, Dowel, 4-9, 4-19
 Pin, Drive, 4-45
 Pin, Hair Cotter, 2-85
 Pin, hair cotter, 2-71, 2-83
 Pin, Headed En, 4-13, 4-23
 Pin, hitch, 2-7
 Pin, Roll, 2-39
 Pin, Wldt, 2-21
 Pin, 2-21, 2-23, 2-27, 2-29, 2-85, 3-27, 3-47, 4-34, 4-47
 Pipe, exhaust, 2-51
 Piston Pin, 5-20, 6-20
 Piston, Servo, 4-9, 4-19
 Piston, Std., 5-20, 6-20
 Piston, 4-5, 4-15
 Pivot wldt, wheel, 2-63
 Planet Bearing, 5-9, 6-9
 Plate & Brg, 5-9, 6-9
 Plate mtg relay, 2-103
 Plate wldt, diffuser t/pipe ec, 2-51

Plate wldt, skirt, 3-49
 Plate wldt, vac door, 3-47
 Plate wldt, 2-55, 2-87, 3-25
 Plate, Adapter, 4-25
 Plate, adj, brush, 2-93
 Plate, angle, 2-85, 2-87, 3-25, 3-27
 Plate, Back, 4-25
 Plate, backing, lh, 4-59
 Plate, Cam, [Eaton], 4-5, 4-9, 4-15, 4-19
 Plate, circuit breaker, 2-103
 Plate, Cover En, 4-5, 4-9, 4-15, 4-19
 Plate, cover, 2-25, 2-87
 Plate, Front, 4-25
 Plate, guide, bumper, 2-7
 Plate, latch, 3-47
 Plate, Link, 2-21
 Plate, mount, steering boot, 2-99
 Plate, mounting valve, solenoid, 2-81
 Plate, mounting, check valve, 3-27
 Plate, mounting, latch, 2-89
 Plate, mounting, rfs control, 3-55
 Plate, mounting, tank, gas, 2-53
 Plate, mounting, vac door, 3-47
 Plate, mounting, water pump, 2-37
 Plate, mounting, 2-55
 Plate, Pin Retainer, 2-23
 Plate, pivot, 2-63
 Plate, Retainer, 2-21
 Plate, retainer, 2-97, 3-49
 Plate, seal, 2-89
 Plate, shutter, 3-55
 Plate, side brush, roller, 2-87, 3-25
 Plate, Spacer, Mtg, Eng 2.3Fd, 2-39
 Plate, spacer, 2-23
 Plate, spring - side brush, 2-59, 2-95
 Plate, striker, 2-19
 Plate, support, 2-15
 Plate, Switch, 3-39, 3-43
 Plate, vac fan, 2-95
 Plate, Valve, [Eaton], 4-7, 4-11, 4-17, 4-21
 Plate, Wear, 4-34
 Plate-cover, 2-87
 Plate, 2-71, 2-87, 3-25, 3-47, 3-49, 4-27, 4-29, 4-47, 5-17, 6-17
 Plug En, 4-7, 4-11, 4-21
 Plug .06 O/S, 5-3, 6-3
 Plug 1/4 Npt, 5-3, 5-6, 6-3, 6-6
 Plug 3/8 NPT, 5-14, 6-14
 Plug 3/8 Npt, 5-3, 6-3
 Plug Assembly En, 4-37
 Plug En, 4-13, 4-17, 4-23
 Plug tube, 2-89
 Plug weld, brush drive, sweep, 2-89
 Plug wldt, idler, 2-89
 Plug, 1.50 Cup, 5-3
 Plug, 1/2Npt, 5-14, 6-14
 Plug, Control Box, 2-41, 2-43
 Plug, drain, 3-47
 Plug, hole, 2-13
 Plug, O-Ring, 4-5, 4-9, 4-15, 4-19, 4-25, 4-29, 4-37, 4-39, 4-40
 Plug, W/ O-Ring, 4-37
 Plug, 1.50 Cup, 5-6, 6-6
 Plug-Std 2.078, 5-3, 6-3
 Plug, 4-5, 4-9, 4-15, 4-19, 4-27, 4-29, 4-37, 5-7, 5-17, 6-7, 6-17
 Plugbtn .50h .03-.12 blacknyl, 3-43
 Plugbtn .62H .03-.12 Blacknyl, 4-55

Plugbtn .62h .03-.12 blacknyl, 2-103
 Plugbtn .88H .03-.12 Blacknyl, 4-55
 Plugbtn 1.25h.12 max blacknyl, 2-13
 Plugbutton .75H, 2-13
 Plugbutton, 2-13, 2-15, 2-101, 3-21
 Plunger, 4-37
 Poppet, 4-7, 4-11, 4-17, 4-21
 Pulley assy, cable, 1.5, 2-87
 Pulley rep.by74391, 3-25
 Pulley, alternator, 2-37
 Pump, fuel, 2-53
 Pump, hyd piston v (see Breakdowns), 2-73
 Pump, hyd piston v 2.48 (See breakdowns), 3-53
 Pump, Hyd, Gear [Ex] 0.66 [R] 2500, 4-25
 Pump-hyd gear ex .66 r 2500 (see Breakdowns), 2-73

R

Race Thrust, 4-30, 4-31
 Race, Bearing, 4-5, 4-9, 4-15, 4-19, 4-34
 Radiator, 2-59
 Rear Plate, 5-15, 6-15
 Rectifier, 2-37
 Regulator, 2-37
 Relay, shrouded, 12 vdc, 2-103, 3-5, 3-7, 3-9, 3-11, 3-13, 3-15, 3-39, 3-43, 3-55
 Repair Info, Cyl, 4-42
 Repair Info, Pump, 4-7, 4-11, 4-17, 4-21, 4-25
 Repair Info, Mtr Cl, 4-29
 Replm Kit, Flywheel, 5-15, 6-15
 Reservoir, 12.5 gallon, 2-79
 Retainer, Front, 4-29
 Retainer, Ring, 4-34, 4-37
 Retainer, ring, 2-23
 Retainer, 4-27, 5-9, 6-9
 Retaining Ring, 5-9, 6-9
 Retnr.Gear, 5-9, 6-9
 Rfs kit, 3-55
 Rim Assy, CE, 2-67
 Ring Set, Std., 5-20, 6-20
 Ring, Gerotor, [Eaton], 4-7, 4-11, 4-17, 4-21
 Ring, isolator, outer rbr, 2-33, 2-59, 2-95
 Ring, mounting, filter, 2-33
 Ring, Rear Window, 4-45
 Ring, Retaining En, 4-13, 4-23
 Ring, Retaining, 4-7, 4-11, 4-17, 4-21
 Ring, retaining, 2-21, 2-33, 2-63, 2-71, 2-99
 Ring, Rubber, 2-49
 Ring, shaker, 2-33
 Ring-Drv.Stop, 5-9, 6-9
 Ring, 2-83
 Rivet, plstc, 2-7, 2-9, 2-11, 2-13, 2-99, 3-33
 Rivet, Pop, 2-17
 Rod wldt, push, brake, 2-69
 Rod, latch, steering, tilt, 2-99
 Rod, seat, 2-13
 Rod, support cover, 2-15
 Rod, thread, 2-87, 2-93
 Rod, threaded .50-13, 2-91
 Rod-end, 2-63, 2-71
 Rod-thrd, full .25-28, 2-71

Rod-thread, 2end m08x1.25x10lg, 2-69
 Rod, 5-17, 6-17
 Roll Pin En, 4-7, 4-11, 4-17, 4-21

S

Scr&Wash M6, 5-17, 6-17
 Scr&Wsh,M6x15.0mfd, 5-19, 6-19
 Scr&Wsh,M6X22.5, 5-7, 6-7
 Scr-Hxfmgm, 2-15
 Screen, filter, 2-33
 Screen, muffler, 2-51
 Screw, Cap Cl, 4-27
 Screw, Cap Cl, 4-27, 4-29
 Screw, Cap En, 4-7, 4-17
 Screw, Cap, 4-5, 4-9, 4-11, 4-15, 4-19, 4-21, 4-25
 Screw, flat, m08-1.25x 20,10.9, 2-81
 Screw, Flt, .38-16 X 1.75, Al, 2-97
 Screw, Flt, 2-97
 Screw, Hex, .38-16 x 0.75, al, 2-99
 Screw, hex, fmg, m06-1.0 x 12, 3-33
 Screw, Hex, M06 X 1.0 X 12, Fmg, 3-35
 Screw, Hex, M06 X 1.0 X 16, 8.8, 2-47
 Screw, Hex, M08 X 1.00 X 16, 10.9, 2-39
 Screw, Hex, M08 X 1.25 X 20, 8.8, 3-31
 Screw, Hex, M08 X 1.25 X 30, 8.8, 3-25
 Screw, Hex, M08 X 1.25 X 40, 8.8, 2-87
 Screw, Hex, M08 X 1.25, 2-87
 Screw, Hex, M10 X 1.5 X 25, Ss, 3-25
 Screw, Hex, M10, 2-87
 Screw, hex, 2-85
 Screw, Pan, M 6 X 1.0 X 40, 4.8, 2-17
 Screw, Pan, M04, 3-19
 Screw, Pan, M06x1.0 X 25, 4.8, 2-29
 Screw, Set En, 4-13, 4-23
 Screw, Set En, 4-13, 4-23
 Screw, set, #10-24 x 0.25, nl, 3-55
 Screw, set, m06-1.0 x 20, 45h, 2-83
 Screw, set, m10-1.5 x 20, 45h, 2-71
 Screw, set, m12-1.75x 30, 45h, 2-89
 Screw, set, 2-33
 Screw, soc m12x1.75, 2-63
 Screw, soc, .50-13 x 2.75, al, 2-63
 Screw, soc, m06-1.0 x 20,12.9, 2-43
 Screw, soc, m06, 2-41
 Screw,M6X22.5mm, 5-7, 6-7
 Screw, 4-5, 4-9, 4-15, 4-19, 4-31
 Seal foam rubber .75x1.5x3.5, 2-89
 Seal Kit Jd, 4-45
 Seal kit, shaker panel, 2-33
 Seal, 48.0 lg., 2-13, 2-17
 Seal, 7.00 lg, 2-13
 Seal, bearing, 2-99
 Seal, boot, steering column, 2-99
 Seal, brush comp, side 810, 2-4, 2-9, 2-11
 Seal, bulb, sd-0504 19.75lg, 2-15
 Seal, bulb, sd-0504 24.50lg, 2-13
 Seal, bulb, sd-0504 28.00lg, 2-13
 Seal, cab, 3-33
 Seal, door, brush, lh, 2-9
 Seal, door, brush, rh, 2-11
 Seal, duct, 2-59
 Seal, dust, 2-13, 2-25, 2-33
 Seal, fan, vac outlet, 2-59
 Seal, filter, 3-55
 Seal, foam rbr .19 .75w 8.43l, 3-47

Seal, foam rbr, .19 .75w 47.1l, 3-47
 Seal, foam, 2-25
 Seal, handle, valve, 2-101
 Seal, mounting, cab, 3-33
 Seal, o-ring, 3-55
 Seal, oring, 2-73
 Seal, pan, top, 2-4, 2-7
 Seal, Rear, 5-5, 6-5
 Seal, rod, adjuster, 2-13, 2-93
 Seal, urethane covered foam, 2-29
 Seal, urethane, 3-33, 3-55
 Seal, Window, 4-45
 Seal,foam rbr, .62 .62w 24.5l, 2-15, 2-17
 Seal,foam rbr, 2-13
 Seal,Valve Stem, 5-5, 6-5
 Seal, 2-7, 2-13, 2-15, 3-47, 3-55, 4-45, 5-9, 6-9
 Sealant, Silicone, [Ge#1203 Black] Tube, 4-45, 4-47
 Sealing kit, operator comp, 2-13
 Seat, suspension, 2-13
 Send unit, temperature, 2-37
 Send-unit, 2-53
 Sender, filter, hydraulic, 2-19
 Sensor,Crnkfst, 5-7, 6-7
 Separator, 5-3, 5-22, 6-3, 6-22
 Service Manual FD (Lrg) 2.3L, 3-58
 Service Manual FD (Lrg) 2.5L, 3-58
 Shaft idler, 2-89
 Shaft, Bearing, 4-27
 Shaft, eccentric, 2-33
 Shaft, Output, 4-31
 Shaft, pivot, 2-85, 3-27, 3-55
 Shaft,wldt main brush, 2-89
 Shaft, 3-47, 4-5, 4-9, 4-13, 4-15, 4-19, 4-23, 4-29
 Sheave, alternator, se, 3-45
 Sheave, eng crank, fd w/tg, 2-37
 Sheave, Water Pump, 5-21, 6-21
 Shft Asy,Output, 5-9, 6-9
 Shield, dust, 2-7
 Shim .010 Thk En, 4-37
 Shim .015 Thk En, 4-37
 Shim .035 Thk En, 4-37
 Shim, 2-95, 4-47
 Shims En, 4-11
 Shims En, 4-7, 4-17, 4-21
 Shoe, brake, 4-57, 4-59
 Short Tube, 5-3, 6-3
 Shroud Wldt, Fan, 2-59
 Signal Turn, 3-19
 Skirt, brush door, 2-4, 2-9, 2-11
 Skirt, brushdoor, 2-4, 2-9, 2-11
 Skirt, cover, sbdc, 3-49
 Skirt, deflection, 3-49
 Skirt, deflector, 2-25
 Skirt, front, indoor, 2-4, 2-9, 2-11
 Skirt, lip, 2-25
 Skirt, retainer, 3-49
 Skirt, Safety, 2-21
 Skirt, seal, 2-4, 2-7
 Skirt, 3-49
 Sleeve, 0.50d 0.32b 0.65l Ss, 2-87
 Sleeve, 65 in, 3-37
 Sleeve, 2-13, 2-19, 2-21, 2-27, 2-29, 2-33, 2-49, 2-63, 2-69, 2-71, 2-83, 2-85, 2-87, 2-89, 3-25, 3-27, 3-41
 Solenoid, 12v, 4-35, 4-39, 4-40

Solenoid, 5-9, 6-9
 Spacer, Condenser, 4-51
 Spacer, 2-23, 2-59, 2-69, 2-71, 2-83, 2-85, 2-87, 2-95, 3-25, 3-27, 4-31, 4-37, 4-45, 5-14, 6-14
 Spark Plug, 5-22, 6-22
 Sparkplug, 2-4
 Spindle, adjustment, 2-15
 Spring, Tors, 0.81id .09wir 0.34coil Rh, 2-85
 Spring En, 4-11, 4-21
 Spring En, 4-7, 4-17
 Spring, Cntr En, 4-23
 Spring, Cntr En, 4-13
 Spring, compression, 2-85, 2-93, 2-99, 3-27, 3-47
 Spring, extension, 2-85, 3-27
 Spring, gas 80 lb, 3-35
 Spring, hold down, 4-57, 4-59
 Spring, propel, centering, 2-71
 Spring, recirculation, 2-7
 Spring, return, 4-57, 4-59
 Spring, Tension, 5-17, 6-17
 Spring, tension, 2-29, 2-69, 2-71, 2-91
 Spring, torsion, 3-27
 Spring,Retainer En, 4-13, 4-23
 Spring-gas, engine cover, 2-29
 Spring, 2-33, 4-27, 4-29, 4-37
 Statnry Gear, 5-9, 6-9
 Std.Exh.Valve, 5-19, 6-19
 Std.Int.Valve, 5-19, 6-19
 Steer control hyd#4 04.5 1300, 2-99
 Steer-Control, Hyd#4, 04.5 1300, 4-34
 Strainer-hyd suction 25-100-03, 2-4, 2-79
 Strainrelief, 2-35, 3-55
 Strap weldmt, gas tank, 2-53
 Strap. mounting, actuator, 2-41, 2-43
 Strap, hinge - lp tank mtg, 2-55
 Strap, mtg. - lp tank, 2-55
 Strap, mtg, air cleaner, 2-49
 Strap, retainer, seal, 2-4, 2-7
 Strap, tank retainer - lp, 2-55
 Strip, edging, 2-7
 Strip, hopper, 2-25
 Strip, Retainer, 2-21, 2-69
 Strip, retainer, 2-4, 2-7, 2-9, 2-11, 2-25, 2-89, 3-49
 Strip, spacer, 2-15
 Stud M12, 5-3, 6-3
 Stud, adj, 3-47
 Stud, wheel, 2-63, 2-65
 Stud,M6X61.8mm, 5-7, 6-7
 Stud,M8X51.0mm, 5-7, 6-7
 Stud, 5-14, 5-21, 6-14, 6-21
 Switch assy, press, hyd, 2-81
 Switch ignition, 2-101
 Switch rocker spst, 2-87, 2-91, 3-25
 Switch, Lockout, 4-23
 Switch, pressure oil, 2-37
 Switch, pressure, lpg, 2-45
 Switch, Pressure, 4-51
 Switch, pressure, 2-35, 3-55
 Switch, pushmom, spst100a 12v, 2-99
 Switch, rocker dpdt, 2-101
 Switch, roller, 2-21, 3-17
 Switch, Temp, 3-39
 Switch,3Way Blow, 3-39, 3-43
 Switch, 2-47, 3-19, 4-45
 Swivel, 3-37, 3-41

T

Tank, fuel, 2-53
 Tank-lp,33@,liq,both,fill ga l, 2-55
 Tap.Assy-Valve, 5-19, 6-19
 Tape, Warning 15ft Lhz, 2-120
 Tape, Warning 15ft Rhz, 2-120
 Temperature sensor, 5-21, 6-21
 Tens.Asy&Tbelt, 5-17, 6-17
 Term.Cover, 5-9, 6-9
 Therm 190 W/Gsk, 5-21, 6-21
 Thermostat assy 155 deg, 2-97
 Thr.Brg,.002 Upper, 5-13
 Thr.Brg,.010 Upper, 5-13
 Thr.Brg,.02, 6-13
 Thr.Brg,.030 Upper, 5-13
 Thr.Brg,.25, 6-13
 Thr.Brg,.50, 6-13
 Thr.Brg,.65, 6-13
 Thr.Brg,.75, 6-13
 Thr.Brg,1.0, 6-13
 Thr.Brg,Stdblue, 5-13
 Thr.Brg,Stdred, 5-13, 6-13
 Tie cable 3.00d max 3.34lg, 2-85, 2-99
 Tie cable, 3-27
 Tie, cable 1.75d max 7.50lg, 2-35, 3-5, 3-7,
 3-9, 3-11, 3-13, 3-15
 Tie, cable 7.50lg, 3-55
 Tie, Cable, Nyl, 07.3l .19w 1.8 Max D,
 3-57
 Tie, Cable, Nyl, 3-37
 Tie, Cable, 3-17, 3-19
 Tie, cable, 3-55
 Timing Belt, 5-17, 6-17
 Tire & flap assy, 2-67
 Tire & rim assy, solid6.5, 3-50
 Tire & Rim Assy, 2-67
 Tire, solid 6.50-10, 3-50
 Touch panel replmt kit f/56300, 2-101
 Tread, floormat, rubber, cab, 3-33
 Tread, floormat, rubber, 2-13
 Trim, Molding, 2-37
 Tube Assy, Brake, 2-69
 Tube, 0.62d .44b 2.44, stl, 2-29, 3-35
 Tube, Air Bleed, 2-41, 2-45, 2-47
 Tube, Coolant, 1.50d Lower, 2-57
 Tube, cross, bumper, se, 3-23
 Tube, inner, 2-67
 Tube, Radiator, Upper, 2-57
 Tube, retainer, spring, 2-91
 Tube, spacer, brush lift, 2-91
 Tube, 4-51

U

U-Nut Clip, 2-15

V

Vac.Fitting, 5-14, 6-14
 Valve -3Way, 3-37, 3-41
 Valve Assy, Heater, 3-37, 3-41
 Valve Drive, 4-27, 4-29
 Valve Plate, 4-27, 4-29
 Valve Spool En, 4-13
 Valve Spring, 5-19, 6-19
 Valve Stem 4w2p, 4-39, 4-40

Valve, Cartridge, Cntrl, Pilot, 4-40
 Valve, Expansion, 4-53
 Valve, Heater, 3-37, 3-41
 Valve, hyd cont, 3-27
 Valve, Hyd Control Man, 4-37
 Valve, hyd control man, 2-83
 Valve, hyd control sol, 2-81, 2-87, 2-97,
 3-25
 Valve, Hyd, 4-35, 4-39, 4-40
 Valve, pc, 2-4
 Valve, press relief, lpg rego, 2-55
 Valve, Relief, 4-7, 4-11, 4-17, 4-21, 4-39
 Valve, Stem, 4-35, 4-39
 Valve, 4-27, 4-29
 Vaporizer repair kit, 2-45
 Vaporizer, lpg, 2-45
 Vlv Spool Wide En, 4-23
 Vlv.Guide Bushing, 5-19, 6-19
 Vlv.Spg.Key Fd, 5-19, 6-19
 Vlv.Spg.Retainr, 5-19, 6-19
 Vlv.Stem Seal Fd, 5-19, 6-19

W

Wand kit, vac, 3-47
 Wand, 3-47
 Wash M15 1.53Od, 5-13, 6-13
 Washer En, 4-5, 4-7, 4-9, 4-11, 4-15, 4-17,
 4-19, 4-21
 Washer, 1.15b 1.75d .08, Stl, 2-101
 Washer, belleville, .31, 3-25
 Washer, belleville, .50, 2-85, 3-27
 Washer, Fender, 2-49
 Washer, flat, .25 fender, 2-9, 2-11, 2-13,
 3-33
 Washer, flat, .31 fender, 2-83
 Washer, flat, .38 hard, 3-25
 Washer, Flat, 0.31 Fender, 3-31
 Washer, Flat, M10, 10.5x21x2ss, 3-25
 Washer, Flat, M10, 2-87
 Washer, Flt, .25 Sae, 2-47
 Washer, Flt, .38 Std, 2-87, 3-25
 Washer, Flt, .50 Sae, 2-85, 3-27
 Washer, Lock, Int, .25, 2-47
 Washer, Lock, 4-5, 4-9, 4-15, 4-19
 Washer-Loc Int-Ext .31 Pltd, 3-31
 Washer-Loc Int-Ext .25 Pltd, 3-19
 Washer-Loc Int-Ext 10 Pltd, 3-19
 Washer, 2-13, 2-15, 2-27, 2-35, 2-39, 2-41,
 2-63, 2-71, 2-85, 2-89, 3-27, 3-55,
 4-5, 4-9, 4-15, 4-19, 4-25, 4-37, 5-9,
 5-11, 5-17, 6-9, 6-11, 6-17
 Water Outlet, 5-21, 6-21
 Water Pump, 5-21, 6-21
 Weight, lpg/gas, 2-7
 Wheel steering 14diax36, 2-99
 Wire ass'y-elect.,ground, 2-39
 Wire Asy,Spark Plug, 5-22, 6-22
 Wire Harness, 5-22, 6-22
 Wire Kit, LP, 2-45
 Wire, 42.0 lg, 2ga, neg, 2-61
 Wire, ground, 2-37, 3-45
 Wire, lead, 2-15
 Wire, 4-45

REFERENZLISTE TEILBESCHREIBUNG - SEITE

A

Abdeckung, Innen, 5-7, 6-7
 Abdeckung, Äußeres, 5-7, 6-7
 Abdeckung, Ventil, 5-19, 6-19
 Abdeckung, 2-15, 2-37, 2-87, 2-91, 2-101, 3-25, 5-7, 6-7
 Ablaufhahn-Endblock, 5-3, 6-3
 Ablaufhahn, 5-19, 6-19
 Ablaufhahn, 2-57, 2-59
 Abscheider, 5-3, 5-22, 6-3, 6-22
 Abstandstück, 2-23, 2-71, 2-85, 3-27
 Abtriebswelle, 4-30
 Anker, 5-9, 6-9
 Anlassermotor, 5-9, 6-9
 Antrieb, 4-27, 4-29, 5-9, 6-9
 Antriebsstopfen satz, 2-89
 Anzeige, füllstand erfassen, 2-79
 Anzeiger, 2-49
 Arm, Wischer, 4-45
 Arm, 2-21, 2-37, 2-89, 4-5, 4-9, 4-15, 4-19, 4-45, 5-19, 6-19
 Armarurenblech satz, 2-101
 Armatur, Stopfen, 2-59
 Armatur, gerade, 2-55
 Armatur, hydraulik, drossel, 2-23, 2-83
 Armatur, hydraulik, gerade, 2-19, 2-23, 2-37, 2-45, 2-59, 2-63, 2-73, 2-79, 2-81, 2-83, 2-85, 2-87, 2-89, 2-97, 2-99, 3-25, 3-27
 Armatur, hydraulik, t-stück, 2-27, 2-59, 2-73, 2-79, 2-81, 2-83, 3-27
 Armatur, messing, gerade, 2-35, 2-45, 2-53, 3-37, 3-41, 3-55
 Armatur, messing, t-stück, 2-45, 2-69
 Armatur, messing, 2-53
 Armatur, schott, 2-35, 2-55, 3-55
 Armatur, speziell, 2-43
 Armatur, t-stück, 2-55
 Armatur, 3-27, 4-51, 5-14, 6-14
 Armatur, hydraulik, gerade, 3-27
 Aufkleber stellen, 800länge eg, 2-120
 Aufkleber, ordnungszahlen 800, 2-120
 Aufkleber, 3-37, 3-39, 3-41, 3-43, 3-47, 4-45, 5-19, 6-19
 Aufklebersatz, 2-120
 Augenbolzen, Augenschraube, 2-85
 Ausgangswellensatz, 5-9, 6-9
 Ausgleichscheibe, 4-7, 4-11, 4-17, 4-21, 4-37
 Auspuffdichtung, 5-14, 6-14

B

Batterie, 12v, naß, 2-61
 Batteriepolabdeckung, 5-9, 6-9
 Bedienungsanleitung, DE, 3-58
 Bedienungsanleitung, DK, 3-58
 Bedienungsanleitung, EN, 3-58
 Bedienungsanleitung, ES, 3-58
 Bedienungsanleitung, FI, 3-58
 Bedienungsanleitung, FR, 3-58
 Bedienungsanleitung, GR, 3-58
 Bedienungsanleitung, IT, 3-58
 Bedienungsanleitung, NL, 3-58
 Bedienungsanleitung, NO, 3-58

Bedienungsanleitung, PT, 3-58
 Bedienungsanleitung, SE, 3-58
 Befestigungsplatte, 2-37, 2-53, 2-55, 2-81, 2-89, 2-103, 3-27, 3-47
 Behälterboden-Satz, 3-22
 Bein, 3-23
 Betätigungselement, 2-41, 2-43, 4-7, 4-11, 4-17, 4-21
 Betätigungskasten, 2-41, 2-43
 Blech, Tabel Entlüften, Belüften, 2-17
 Blech, Tabel, lpg, 2-13
 Blech, Tabel, 2-7, 2-13, 2-15, 2-25, 2-29, 2-33, 2-71, 2-101, 3-22, 3-47
 Blende, Ventil, 4-5, 4-9, 4-15, 4-19
 Blinker, 12v, 3-19
 Blinker, Neu, 3-19
 Blinkerlampensatz, 3-19
 Blinklicht-Satz, 3-13
 Blinklicht-schalter, 3-17
 Blinklicht, 3-5, 3-7, 3-13
 Block, Motor, 6-3
 Block, 3-25
 Bodenmatte, 2-7, 2-13, 2-71, 3-33
 Bolzen (Set Of 10), 5-6, 6-6
 Bolzen, Schraube, 2-9, 2-11, 2-33, 2-85, 3-27
 Bolzen, 2-7, 3-37, 3-41, 4-27, 4-29, 5-3, 5-7, 5-9, 5-11, 5-13, 5-14, 5-15, 5-17, 5-20, 5-21, 6-3, 6-7, 6-9, 6-11, 6-13, 6-14, 6-15, 6-17, 6-20, 6-21
 Bracket, Flasher, 3-19
 Bremsbacken, 4-57, 4-59
 Bremsbelag, 2-69
 Bremse, links, 2-65
 Bremse, links, 4-59
 Bremse, rechts, 2-65, 4-57
 Bremshebel, 2-69
 Buchse, 65 in, 3-37
 Büchse, Gummi, 2-49
 Buchse, 2-13, 2-19, 2-21, 2-27, 2-29, 2-33, 2-63, 2-69, 2-71, 2-83, 2-85, 2-87, 2-89, 3-25, 3-27, 3-41
 Büchse, 2-33, 2-59, 2-83, 2-95, 3-35
 Bügel, adj. verstellbar, 2-69
 Bügel, erneuert. durch 375534, 2-63
 Bügel, Montage, Heizer, 4-55
 Bügel, montage, 2-25, 2-29, 2-39, 2-45, 2-81, 2-83, 2-85, 2-97, 3-21, 3-27, 3-35, 3-49, 3-55
 Bügel, Profil, 2-95, 3-17
 Bügel, 2-7, 2-13, 2-15, 2-29, 2-37, 2-41, 2-43, 2-51, 2-55, 2-57, 2-63, 2-85, 2-87, 2-95, 2-99, 3-5, 3-7, 3-9, 3-11, 3-17, 3-25, 3-27, 3-33, 3-49, 4-47
 Bürste, außenseite, 50länge, polyethylen, 2-5
 Bürste, fegen, 50länge, nylon, 2-5
 Bürste, fegen, 50länge, polyethylen, 2-5
 Bürstenfitting 90°, 2-47
 Bürstenfitting, 2-47
 Bürstenhalter, 5-9, 6-9

C

Ci Lichter Vorne, Blink & Seitenbesen, 3-19

D

Dämpfer, 2-13
 Deckel, 2-29, 2-37, 2-103, 3-33, 3-55
 Dichtsatz, 2-13, 2-33, 4-45, 4-47
 Dichtung Erneuert.Durch84947, 5-5
 Dichtung F. Ablaufstopfen, 5-5, 5-11
 Dichtung, Fenster, 4-45
 Dichtung, Kurbelwelle Erneuert.Durch6083, 5-13
 Dichtung, O-Ring, 5-11, 6-11
 Dichtung, Öl, 6-5, 6-13
 Dichtung, staub, 2-13, 2-25, 2-33
 Dichtung, Ventil Stiel Erneuert.Durch849, 5-5
 Dichtung, 2-4, 2-7, 2-9, 2-11, 2-13, 2-15, 2-17, 2-25, 2-29, 2-53, 2-59, 2-73, 2-79, 2-89, 2-93, 2-99, 2-101, 3-33, 3-47, 3-55, 4-45, 5-5, 5-7, 5-9, 5-11, 5-14, 5-19, 5-21, 6-5, 6-7, 6-9, 6-11, 6-14, 6-19, 6-21
 Dichtungen Erneuert.Durch84896, 5-5
 Dichtungen Erneuert.Durch84991, 5-5
 Dichtungen, Abdeckung, Alu, 3-55
 Dichtungen, Kasten/Kabine, 4-53, 4-55
 Dichtungen, Pumpe, Öl, 5-11, 6-11
 Dichtungen, 2-41, 2-43, 2-79, 2-95, 2-97, 4-45, 5-5
 Dichtungssatz, 2-101, 5-5, 6-5
 Distanzstück, Kondensator, 4-51
 Distanzstück, 2-59, 2-69, 2-83, 2-85, 2-87, 2-95, 3-25, 3-27, 4-31, 4-37, 4-45, 5-11, 5-14, 6-11, 6-14
 Draht, boden, 2-37, 3-45
 Draht, blei, 2-15
 Draht, Leitung, 2-61
 Draht, 4-45
 Drehgelenk, 3-37, 3-41
 Drehstromlichtmaschine satz, 3-45
 Drehzahlregler, 2-41, 2-43
 Druckentlastung, 2-35, 3-55
 Druckschalter lpg, 2-47
 Durchführung, Dichtung, 4-34
 Durchführung, 4-5, 4-7, 4-9, 4-11, 4-15, 4-17, 4-19, 4-21, 4-37, 5-19, 6-19

E

Einbausatz, Filter, fuelock-kraftstoffverschluß, 2-45
 EinlaßVerteilerdichtung, 5-14, 6-5, 6-14
 Einsteller, Versteller, 4-57, 4-59
 Elektromagnet, 5-9, 6-9
 Elektromotor, 3-55
 Elektronik-regelung, benzin, 2-41
 Elektronik-regelung, lpg, 2-43
 Ende, Kappe, 4-31
 Entlüfter, hydraulik, 2-4, 2-79
 Entlüfter, 5-19, 6-19
 eparatur Informationen, Pumpe, 4-21
 Ersatzteilbuch 800G, 3-58

F

Fach, 2-13
 Fahrerhaus, 3-33
 Feder, benzin 80 lb pfund, 3-35
 Feder, kompression, 2-85, 2-93, 2-99, 3-27, 3-47
 Feder, rezirkulation, 2-7
 Feder, spannung, 2-29, 2-69, 2-71, 2-91
 Feder, Torsion, 2-85
 Feder, torsion, 3-27
 Feder, verlängerung, 2-85
 Feder, zurückkehren, 4-57, 4-59
 Feder, 2-33, 2-71, 3-27, 4-7, 4-11, 4-13, 4-17, 4-21, 4-23, 4-27, 4-29, 4-37, 4-57, 4-59, 5-19, 6-19
 Federklemme, 3-47
 Federring, Innen, 1/4 D6797j C, 2-47
 Felge, 2-67
 Filter (Serienmässige), 2-33
 Filter (Wahlweise), 2-33
 Filter, fuelock- kraftstoffverschuß, 2-45
 Filter, Hydraulik, 2-4
 Filter, 2-19, 2-25, 2-49, 3-37, 3-41
 Filtereinsatz, 2-19
 Fitting hyd, E90, 2-73, 2-79, 2-81, 2-83, 2-87
 Fitting hyd, gerade, 3-37, 3-41
 Fitting hydraulik, 2-19, 2-23, 2-27, 2-43, 2-55, 2-59, 2-63, 2-91, 2-97, 3-25, 3-27
 Fitting Stopfen, 2-79
 Fitting, 90°, Npt/Jic 08pm14jm, 2-47
 Fitting, 90°, Npt/Npt 04pf04pm, 2-47
 Fitting, gerade, npt/jic 04pm08jf, 2-55
 Fitting, Gerade, Npt/Npt 02pf04pm, 2-47
 Fitting, gerade, npt/npt 04pf04pf, 2-55
 Fitting, 2-35, 2-41, 2-43, 2-45, 2-55, 3-37, 3-41, 3-55
 Flansch, 4-30, 4-31
 Flanschlager, 2-29
 Flügelrad, 2-95
 Form, 2-13, 2-37, 2-69
 FormgußProfil, Zurechtmachen, 4-45
 Freilaufstopfen, 2-89
 Ftg-Hyd Brass Npt/Npt 06pm/06p, 2-47
 Fühler, 5-7, 6-7
 Führung, 2-33
 Füllstück, 2-95, 4-47

G

Gabelkopfbolzen, 0.25d X 0.75l Pl, 2-71
 Gabelkopfbolzen, 2-91
 Gabelstift, 2-27, 2-69, 2-71, 2-83, 2-87, 3-25
 Gabelstück, 2-71
 Gasfeder, 2-29
 Geber, 2-19, 2-37
 Gebläse, Heizer, 4-53, 4-55
 Gegenplatte, 4-57
 Gehäuse 2.3Lrg, 2-39
 Gehäuse 2.5Lrg, 2-39
 Gehäuse satz, 2-101
 Gehäuse, Heizer, 4-53, 4-55
 Gehäuse, Kondensator, 4-51
 Gehäuse, Lager, 4-27, 4-29
 Gehäuse, Steuerung, 4-13, 4-23

Gehäuse, 2-63, 2-95, 4-5, 4-9, 4-15, 4-19, 4-27, 4-29, 4-31, 5-9, 6-9
 Geroler Stellen, 4-29, 4-30
 Gerotor Stellen, 4-31, 4-34
 Gerotor, 4-27
 Gestänge, exzentrisch, 2-33
 Gestänge, Glied, 4-13, 4-23, 4-47
 Gestänge, 2-41, 2-43, 3-38
 Gestell, Klappe, 4-47
 Getriebe Zahnrad Aufbau, 4-25
 Getriebe, 4-30, 4-31, 4-34
 Gewicht, lpg/benzin, 2-7
 Glas Aufbau, Vorderseite Kabine, 4-45
 Glas Aufbau, Vorderseite Klappe, 4-47
 Gleichrichter, 2-37
 Glühbirne, 3-19
 Grommet Rbr .25id, 3-19, 3-31
 Gummi-StoßStange, 2-17
 Gummischlauch, 2-41, 2-43

H

Haken, 2-7, 2-85, 3-27
 Halter, Zündung, 2-37
 Halter, 2-15, 2-37, 2-59, 2-61, 2-71, 2-91, 3-38, 5-9, 6-9
 Haltering, Sicherungsring, 4-13, 4-23
 Haltering, 2-23
 Halterung, Ring, 4-34, 4-37
 Halterung, 2-47, 4-27, 4-29
 Handabsaugung Satz, 3-47
 Handbuch, Cd-Rom, Teile, (Ce), 3-58
 Handgriff, Behälter, 2-29
 Handgriff, 2-83, 2-99, 3-47
 Handsauger, 3-47
 Hebel, 2-71, 2-83, 5-9, 6-9
 Heizungsschlauch, 2-41, 2-45, 3-37, 3-41
 Hilfsventilplättchen, 4-37
 Hose .62 ldx20.0 Lng Heater, 2-47
 Hülse, 2-21, 2-49
 Hupe, 2-15, 3-17
 Hydraulik-tank, 12.5 gallon, 2-79
 Hydraulikmotor, 2-59, 2-63, 2-85, 2-89, 2-97, 3-27
 Hydraulikpumpe, 3-53
 Hydraulikventil, 2-81, 2-83, 2-87, 2-97, 3-25, 3-27

I

Imbussenschraube, 3/8 Uncx1"3/4 C, 2-97
 Instrument, Messer, 3-37
 Isolation, Schaum, 4-47
 Isolator, montage, 2-39
 Isolator, vibration, 2-19, 2-51, 2-59, 2-97
 Isolator, 2-81

K

Kabel, halterungs-, 2-87, 3-25
 Kabel, Seil, 2-19, 2-41, 2-61, 2-71, 2-85, 2-91, 3-27
 Kabelbaum, Draht, Motor, 6-22
 Kabelbaum, haupt-, 2-113, 2-119

Kabelbaum, licht, 2-113, 2-119, 3-5, 3-7, 3-9, 3-11, 3-19
 Kabelbaum, überbrückungsdraht, 3-55
 Kabelbaum, Wischer / Licht/ A/Mitte, Kab, 4-45
 Kabelbinder, 20cm, 3-19, 3-57
 Kabelbinder, Kabel, 3-37
 Kabelhalter, 3-5, 3-7, 3-9, 3-11, 3-13, 3-15, 3-17, 3-57
 Kabelsatz, kpl., 2-39
 Kabelsatz, 2-45
 Kabelschelle, 2-23, 2-33, 2-35, 2-53, 2-63, 2-69, 2-85, 3-27, 3-41, 3-47, 3-55
 Kabelstrang, Gehäusevorderseite, 5-22
 Kabelstrang, 2-113, 2-119, 3-13, 3-15, 3-17, 3-28, 3-53, 3-55, 4-50
 Kabine Aufbau, Breit/ Aufkleber, [800g], 4-45
 Kabine Aufbau, Breit/ Aufkleber, 4-45
 Kanal, einlaß, 2-25
 Kanal, Führung, Hinten, 2-39
 Kanal, Führung, 2-4, 2-7, 2-39, 2-59, 2-99
 Kanal, vinyl, 3-5, 3-7, 3-9, 3-11
 Kanal, 3-55
 Kappe Aufbau, 4-37
 Kappe Schraube, 4-5, 4-7, 4-9, 4-15, 4-19
 Kappe, Ende, 4-34
 Kappe, Schraube, 4-34
 Kappe, 2-65, 2-67, 2-79
 Karre, Kontrolle Ventil, 4-39
 Kasten Aufbau, Heizer, A/Mitte, 4-53
 Kasten Aufbau, Heizer, 4-55
 Kasten, 90grad .43d. .25d., 3-19
 Kasten, 3-47
 kasten, 2-37, 2-103, 3-33
 Kehrriechtbehälter, 2-25
 Kehrwalze, 2-5
 Keil, Satz, 4-47
 Keil, 2-101, 5-19, 6-19
 Keilriemen, 3-38
 Kerzen-Knopf, 2-13, 2-15, 2-101, 2-103, 3-21, 3-43, 4-55
 Kette, wagenheber, 2-7
 Kette, 3-47
 Kettenankerung, 2-4, 2-7
 Klappe, Motor, 2-17
 Klappe, 2-7, 2-9, 2-11, 2-17, 2-19, 2-27, 4-47
 Klemme F. Schneckengetriebe, 5-3, 6-3
 Klemme schlauch, 3-37
 Klemme, schneckeantrieb, 2-33, 2-41, 2-43, 2-45, 2-49, 2-51, 2-57, 2-95, 3-37, 3-41
 Klemme, 2-51, 3-37, 3-41, 4-51, 4-57, 4-59
 Klimaanlage-Ablassschlauch-Satz, 3-57
 Knopf, 2-83, 2-87, 2-93, 3-39, 3-43, 3-47
 Kohlebürste satz, 2-37
 Kolben, Standard, 6-20
 Kolben, 4-5, 4-9, 4-15, 4-19, 4-37, 5-20
 Komponente des Heizungsgehäuses, 3-41
 Komponente des Luftkonditionierungs- und Heizungsgehäuses, 3-37
 Komponente des Luftkonditionierungs-Kondensatorgehäuses, 3-37
 Kompressorein, 3-38
 Kondensator, 4-51
 Kontaktbrett satz, 2-101

Koppler, 4-7, 4-11, 4-17, 4-21
 Kopplung, 2-55, 3-55
 Kraftstofffilter, 2-4, 2-41, 2-53
 Kraftstoffleitung, 2-45, 2-53
 Kraftstoffpumpe, 2-53
 Kraftstoffschlauch, 2-53
 Kraftstofftank, 2-53
 Krümmer, Einlaß, 5-14, 6-14
 Krümmer, Auspuff, 5-14, 6-14
 Kugel, 4-23, 4-27, 4-29, 5-9, 6-9
 Kugelschraube, M 4x 16 D7985 4.8c, 3-19
 Kugellager, 2-71, 3-47
 Kühler, 2-59
 Kühlerschlauch, 2-57
 Kühlerschlußdeckel, 2-59
 Kupplung, Verbindung, 2-39, 2-57
 Kupplung, 2-55
 Kurbelwelle Aufbau, 6-13
 Kurbelwelle, 5-13

L

Lager
 New(4x84932+1x84939+5x84945), 5-13
 Lager, fiberglide, 2-33, 2-71
 Lager, Haupt, 6-13
 Lager, journal, 2-21, 2-23, 2-27
 Lager, kegel, 2-63, 2-65
 Lager, Nadel, 4-34
 Lager, Schub, 4-30, 4-31, 6-13
 Lager, schub, 2-7, 2-33
 Lager, tasse, 2-63, 2-65
 Lager, 2-29, 2-33, 2-83, 2-85, 2-87, 2-89, 2-99, 3-25, 3-27, 3-47, 3-55, 4-5, 4-7, 4-9, 4-11, 4-15, 4-17, 4-19, 4-21, 5-6, 5-9, 5-13, 5-20, 6-6, 6-9, 6-20
 Lagerkugel, 2-37, 2-89
 Lampe Baugruppe, Überzogener Dorn, 12kei, 4-45
 Lampe satz, 2-101
 Lampe, Leuchte, 3-17
 Lampe, 2-7, 3-5, 3-7, 3-9, 3-11, 3-13, 3-15, 3-31, 4-45
 Leiterplatte, 2-33
 Leitkanal, 2-59, 3-39, 3-43
 Lenk ventil, 2-99
 Lenkrad, 2-99
 Lenkungssteuerung, Hydraulik#4, 04.5 130, 4-34
 Licht, 2-7, 2-101, 3-17
 Lichtmaschine, 2-37, 3-45
 Linse, Blau, 3-5, 3-7, 3-9, 3-11, 3-13, 3-15
 Linse, Orange, 3-5, 3-7, 3-9, 3-11, 3-13, 3-15
 Linse, rot, 3-5, 3-7, 3-9, 3-11, 3-13, 3-15
 Lüfter, 2-59
 Luftfiltereinsatz, 2-4, 2-49

M

Magnet, 2-29
 Magnetspule, 12keilriemen, 4-35, 4-39, 4-40
 Meßstab, 5-3

Metallprofil, halterung, 2-4, 2-7, 2-9, 2-11, 2-25, 2-89, 3-49
 Mitnehmer, 5-3, 6-3
 Montage-Bügel, 2-27, 2-31, 2-37, 2-53, 2-59, 2-61, 2-71, 2-97, 3-35, 3-37, 3-41
 Motor elektrisch 13.6 vgs, 2-33
 Motor Servicekatalog, 3-58
 Motor, El, Wischer, 4-45
 Motor, Hydraulik Erneuert.Durch 22651, 4-27
 Motor, Hydraulik, Zahnrad, [Ex].16 LÄ, 4-32
 Motor, Hydraulik, Zahnrad, [In] 02.8 B (, 4-30
 Motor, Hydraulik, Zahnrad, [In] 17.9, 4-31
 Motor, Hydraulik, Zahnrad, [In], 4-33
 Motor, Hydraulik, Zahnrad, 4-29
 Motor, 2-37
 Motorlagerbock, 2-39
 Mutte, 2-95
 Mutter Hxlocnyln M 4 D985 C, 3-19
 Mutter, .31-32 G5 PI, 2-59
 Mutter, Breit/ Unterlegscheibe, 5-9, 6-9
 Mutter, Sechskant, , M08 X 1.25, 2-87, 3-25
 Mutter, Sechskant, Schloß, M06 X 1.0, Ny, 2-29
 Mutter, Sechskant, Schloß, 3-25
 Mutter, Sechskant, 2-87
 Mutter, 2-15, 2-47, 2-49, 2-55, 2-63, 2-65, 2-87, 4-5, 4-9, 4-15, 4-19, 4-27, 4-29, 4-35, 4-39, 4-40, 5-7, 5-11, 5-14, 5-20, 5-21, 6-7, 6-11, 6-14, 6-20, 6-21

N

Nabe, 2-63
 Niete, kunststoff, 2-7, 2-9, 2-11, 2-13, 2-99, 3-33
 Nocke, 2-71
 Nocken, 5-11, 6-11
 Nockenwelle, 5-17, 6-17
 Nut Hxlocnyln 5/16, 3-31
 Nut Hxlocnyln M 6 D985 C, 2-17

O

O-Ring, 5-21, 6-21
 Öl Wanne Aufbau, 5-11
 Öl, Hydraulik, 2-4
 Öl-Meßstab, 6-3
 Öldichtring, 5-5, 5-13, 5-17, 6-5, 6-13, 6-17
 Ölfilter, 2-4, 5-3, 6-3
 Ölkühler, Hydraulik, 2-19
 Outlet Water, 5-21, 6-21

P

Paddel, Handgriff, 4-47
 Paßstift, 5-3, 6-3
 Paßstift, 5-3, 6-3
 Paßstift, Büchse, 4-5
 Paßstift, 4-9, 4-13, 4-19, 4-23
 Patrone, 4-39
 Pedal, 2-69, 2-71
 Plaque, Plateau, 2-21

Platte, ablenkblech, schmutz links, 2-25
 Platte, ablenkblech, schmutz, rechts, 2-25
 Platte, Decke, 4-15, 4-19
 Platte, Deckel, 4-5, 4-9
 Platte, schutzhaube, rechts, 2-29
 Platte, unterseite, rechts, 2-25
 Platte, 2-7, 2-19, 2-21, 2-23, 2-25, 2-39, 2-51, 2-55, 2-59, 2-63, 2-85, 2-87, 2-89, 2-93, 2-95, 2-99, 2-103, 3-5, 3-7, 3-9, 3-11, 3-25, 3-27, 3-39, 3-43, 3-47, 3-49, 3-55, 4-59
 Pop-Niete, 2-17
 Postament, 3-13, 3-15
 Profil, montage, 2-29, 2-55
 Profil, 2-9, 2-11, 2-17, 2-25, 3-47
 Protectoseal-Kraftstofftankverschluß, 3-51
 Pumpe, Hydraulik, Zahnrad [Ex] 0.66 [R], 4-25
 Pumpe, Kolben, 2-73
 Pumpe, Öl, 5-11, 6-11
 Pumpe, Zahnrad, 2-73

R

Rahmen Kpl., 4-45
 Rahmen, 2-7, 5-9, 6-9
 Regenerativfilter-Systemeinheit, 3-55
 Regler, 2-37
 Reifen, 2-67
 Reinigungsmittel, luft, 2-49
 Relais, 2-103, 3-5, 3-7, 3-9, 3-11, 3-13, 3-15, 3-39, 3-43, 3-55
 Rennen Schub, 4-30, 4-31
 Rennen, Lager, 4-5, 4-9, 4-15, 4-19, 4-34
 Reparatur Informationen, Pumpe, 4-7, 4-11, 4-17, 4-25, 4-29, 4-31, 4-34, 4-37
 Reparatur Informationen, Zyl., 4-42
 Reparatursatz, Lüfter, 2-95
 Riegel, Spannung, 4-53, 4-55
 Riegel, 2-19, 2-89, 3-33, 4-45
 Riemen (Timing), 5-17, 6-17
 Riemen, v, 2-37, 3-45
 Riemen, 2-4, 2-7, 2-41, 2-43, 2-49, 2-53, 2-55
 RiemenRiemen, 2-55
 Riemenscheibe erneuert.durch74391, 3-25
 Riemenscheibe, 2-37, 2-87, 5-21, 6-21
 Riemenscheiben, Seilleitrollen, 2-37
 Riemenscheiben, 3-45
 Ring, Gerotor, [Eaton], 4-7, 4-11, 4-17, 4-21
 Ring, Gummi, 2-49
 Ring, halterungs-, 2-21, 2-33, 2-63, 2-71, 2-99
 Ring, Halterungs, 4-7, 4-11, 4-17, 4-21, 5-19, 6-19
 Ring, Heck Fenster, 4-45
 Ring, klopfen, 2-33
 Ring, 2-33, 2-59, 2-83, 2-95
 Ringsatz, 5-20
 Ritzel, Kurbelwelle, 5-13, 6-13
 Ritzel, Öl Pumpe, 5-11, 5-17, 6-11, 6-17
 Rohr Ölmeßstab, 5-3, 6-3
 Rohr, innen-, 2-67
 Rohr, auspuff, 2-51

Rohr, Lieferwagen, Öl, 6-11
 Rohr, 2-29, 2-41, 2-45, 2-47, 2-57, 2-91,
 3-23, 3-35, 4-51, 5-11
 Rollenstift, 4-7, 4-11, 4-17, 4-21
 Rückenlehne, Platte, 4-7, 4-11, 4-17, 4-21
 Rückfahr-Alarm-Satz, 3-17
 Rückschlagventil, 3-27
 Rückspiegel-Satz, 3-35
 Rückspiegel, 3-35

S

Satz, Dichtung, Hydraulik, Lenkungssteue,
 4-34
 Satz, Dichtung, Hydraulik, Motor, 4-27,
 4-29
 Satz, Dichtung, Hydraulik, Pumpe, 4-5,
 4-7, 4-9, 4-11, 4-15, 4-17, 4-19, 4-21,
 4-25
 Satz, Dichtung, Hydraulik, Ventil, 4-13,
 4-23, 4-35, 4-37, 4-39, 4-40
 Satz, Dichtung, Hydraulik, Zylinder, 4-42
 Satz, Dichtung, Hydraulik, 4-41
 Satz, Dichtung, Motor, 4-27
 Satz, Dichtung, Zahnrad, Hydraulik Motor,
 4-32, 4-33
 Satz, Dichtung, 4-29
 Satz, Erneuerung, Dichtung, 4-30, 4-31
 Satz, Feder, 4-34
 Satz, Kabel, Seil, Seitenbesen, 2-85, 3-27
 Satz, Licht, 800/810, 3-5, 3-7, 3-9, 3-11
 Satz, Ring, Standard, 6-20
 Satz, Rolle, Seitenbürsten-Hebe, 2-87,
 3-25
 Satz, Rotierend, Pumpe, Hydraulik, 4-5,
 4-9, 4-15, 4-19
 Satz, Trockner, 4-51
 Satz, 2-33
 Säule, lenkung, 2-99
 Schalldämpfer, auspuff, 2-51
 Schalldämpfungs, 2-7, 2-9, 2-11, 2-13,
 2-15, 2-69, 2-95, 2-97, 3-21, 3-33,
 4-49
 Schaltbrett satz, 2-101
 Schalter kniehebel einpoliger
 ein-aus-schalter, 2-87, 2-91, 3-25
 Schalter zündung, 2-101
 Schalter, Druck, 4-51
 Schalter, kniehebel zweipoliger umschalter,
 2-101
 Schalter, 2-21, 2-35, 2-37, 2-45, 2-81,
 2-99, 3-17, 3-19, 3-39, 3-43, 3-55,
 4-23, 4-45
 Scharnier, 2-15, 2-17, 2-29
 Scheibe, Glas, 4-45, 4-47
 Scheibe, Kotflügel, 2-49
 Scheibe, 2-33, 2-101, 3-47
 Schieberspule, 4-13, 4-23
 Schild, Abnutzung, 4-34
 Schild, halterung, 2-97, 3-49
 Schild, Heck Motor, 5-15, 6-15
 Schild, Nocke, [Eaton], 4-5, 4-9, 4-15, 4-19
 Schild, Rückseite, 4-25
 Schild, unterstützung, 2-15
 Schild, Ventil, [Eaton], 4-7, 4-11, 4-17, 4-21
 Schild, Vorderseite, 4-25

Schild, 2-71, 2-87, 3-25, 3-47, 3-49, 4-27,
 4-29, 4-47, 5-9, 5-17, 6-9, 6-17
 Schlauch, vakuum, 2-35, 2-37, 2-45, 3-55
 Schlauch, Heizer, 0.62innen-D 53.0länge,
 2-47
 Schlauch, Heizer, Gerade, 0.62innen-D 1,
 2-47
 Schlauch, hydraulik, 2-77, 3-29
 Schlauch, lpg, 2-45, 2-55
 Schlauch, 2-47, 2-49, 2-55, 2-95, 3-37,
 3-57, 4-53, 5-3, 6-3
 Schlauchschelle, 2-47, 3-19
 Schlitten Aufbau, 4-5, 4-9, 4-15, 4-19
 Schlüssel, Kurbelwelle, 5-13, 6-13
 Schlüssel, Quadratisch, 0.12 X 0.12, 00.,
 4-33
 Schlüssel, Quadratisch, 0.12 X 0.12, 01.,
 4-32
 Schlüssel, Rund, 4-25
 Schlüssel, Woodruff, 4-30
 Schlüssel, 4-7, 4-11, 4-17, 4-21, 4-27, 4-29
 Schmiernippel, gerade, 2-63, 2-93
 Schraube, Flach, 2-97
 Schraube, Kappe, 4-11, 4-17, 4-21, 4-25,
 4-27, 4-29, 4-31
 Schraube, M 6x 16 D933 8.8c, 2-47
 Schraube, M 8x 20 D933 8.8c, 3-31
 Schraube, Sechskant, M08 X 1.25 X 30,
 8, 3-25
 Schraube, Sechskant, M08 X 1.25 X 40,
 8, 2-87
 Schraube, Sechskant, M10 X 1.5 X 25, E,
 2-87, 3-25
 Schraube, Sechskant, 2-87, 3-35
 Schraube, sechskant, 2-15
 Schraube, Wanne, M06x1.0 X 25, 4.8,
 2-29
 Schraube, 2-33, 2-39, 2-41, 2-43, 2-71,
 2-81, 2-83, 2-85, 2-89, 2-99, 3-33,
 3-55, 4-5, 4-9, 4-13, 4-15, 4-19, 4-23,
 4-31, 5-7, 5-17, 5-19, 6-7, 6-17, 6-19
 Schraubensockel, 2-63
 Schürze, ablenkblech, 2-25
 Schürze, halterung, 3-49
 Schürze, lippe, 2-25
 Schürze, 2-4, 2-7, 2-9, 2-11, 2-21, 3-49
 Schutz, 2-31, 2-37, 2-85, 3-5, 3-7, 3-9,
 3-11, 3-21, 3-35, 3-45
 Schutzmanschette, Schalter, 2-101
 Schutzmanschette, 2-99
 Schutzplatte, 5-3, 6-3
 Schutzring, Sperre, 4-45, 4-47
 Schutzschalter, 2-103, 3-33, 3-39, 3-43
 Schutzscheibe, 2-69
 Schutzschild, staub, 2-7
 Schutzvorrichtung, 2-85, 3-27
 Schwenk, 2-63
 Schwungrad Reparatursatz, 5-15, 6-15
 Schwungrad, Ford, Erneuern, 5-15, 6-15
 Schwungrad, 5-15, 6-15
 Scr Panhd M 6x 1.0 40, 2-17
 Sealant, Silicone, [Ge#1203 Black] Tube,
 4-45, 4-47
 Sechskantmutter, 2-65, 2-99, 4-30
 Seilring, Augenring, Tülle, 2-35, 2-49
 Seilring, 2-7, 2-101, 3-5, 3-7, 3-9, 3-11,
 3-13, 3-15, 3-17, 3-55
 Seilzugbremse, 2-69

Seitenbesen-Beleuchtungssatz, 3-31
 Seitenbesen, 2-5
 Seitenbürsten-Staubschutz-Satz, 3-49
 Sender, 2-53
 Servicekatalog, 3-58
 Sicherheitsmutter, Nylon, M 8 D985 C,
 3-31
 Sicherungsautomat, 3-55
 Sicherungsring, e--ring,, 5-9, 6-9
 Sicherungsring, 5-9, 6-9
 Sieb, hydraulik, 2-4
 Sieb, Schirm, 2-33, 2-51
 Sieb, 2-79
 Sitz, aufhängung, 2-13
 Sitzgurt-satz, 3-52
 Sitzgurt, 3-52
 Spange, Clip, 2-15
 Spannstrebe, 2-35, 2-85, 2-99, 3-5, 3-7,
 3-9, 3-11, 3-13, 3-15, 3-17, 3-27, 3-55
 Sperre, Klinke, Verschluss, 2-15, 2-17,
 2-29, 2-31, 2-55
 Sperre, 2-9, 2-11, 3-52, 4-45, 4-47
 Speziell'S Schablone, 2-13, 4-47
 Spiegel, konvex, rund, 3-35
 Spindel, 2-15
 Splint, 2-85
 Spule, Heizung, 4-53, 4-55
 Spule, Kondensator, 4-51
 Spule, Verdampfer, 4-53
 Spurstange, 5-14, 6-14
 Stab, gewinde, 2-87, 2-93
 Stab, Schieben, 5-17, 6-17
 Stab, Verbinden, 6-20
 Stab, 2-7, 2-13, 2-21, 2-23, 2-25, 2-33,
 2-69, 2-71, 2-89, 3-47
 Stabende, 2-63, 2-71
 Stange, 2-13, 2-15, 2-69, 2-71, 2-91, 2-99
 Starterzugseil, 3-37, 3-41
 Steuergerät, 3-55
 Steuerung, Pumpe, Hydraulik, 4-15, 4-19,
 4-23
 Steuerung,, 2-47
 Steuerung, 4-5, 4-9, 4-13
 Stift, Bolzen, 2-7, 2-23, 2-39, 4-13, 4-23,
 4-47
 Stift, Dübel, 6-3
 Stift, Fahrer, 4-45
 Stift, haar splint, 2-71, 2-83
 Stift, Kolben, 6-20
 Stift, splint, 2-87
 Stift, Steuerung Aufbau, 4-23
 Stift, 2-21, 2-23, 2-27, 2-29, 2-85, 3-27,
 3-47, 4-34, 4-47, 5-17, 5-20, 6-17
 Stiftschraube, adj. verstellbar, 3-47
 Stiftschraube, 2-63, 2-65, 5-3, 5-7, 5-14,
 5-21, 6-3, 6-7, 6-14, 6-21
 Stopfen, □Betätigungskasten, 2-41
 Stopfen, ablassen, 3-47
 Stopfen, Baugruppe, 4-37
 Stopfen, Betätigungskasten, 2-41, 2-43
 Stopfen, Breit/ O-Ring, 4-37
 Stopfen, Npt 08pm Sq Head, 2-47
 Stopfen, O-Ring, 4-5, 4-9, 4-15, 4-19,
 4-25, 4-29, 4-37, 4-39, 4-40
 Stopfen, öffnung, 2-13
 Stopfen, Standard, 5-3, 6-3

Stopfen, 2-89, 4-5, 4-7, 4-9, 4-11, 4-13, 4-15, 4-17, 4-19, 4-21, 4-23, 4-27, 4-29, 4-37, 5-3, 5-6, 5-7, 5-11, 5-14, 5-17, 6-3, 6-6, 6-7, 6-11, 6-14, 6-17
 Stößel, Kolben, 4-5, 4-9, 4-15, 4-19
 Stoßstange gummi, 2-13, 2-19, 2-29, 3-7, 3-11, 3-33
 Stoßstange, ecke, 2-7
 Stoßstange, 2-7, 2-29, 2-31, 3-23
 Stoßstangen-Baugruppe, SE, 3-23
 Strebe, 3-23
 Streifen, 2-7, 2-15, 2-21, 2-25, 2-69
 Stundenzähler, 2-101
 Sturz, 2-15
 Stütze, 3-31
 Stutzen, 3-37, 3-41
 Suchscheinwerfer, 3-31

T

T-fitting, 3-37, 3-41
 Tank, lpg, 2-55
 Tankverschlußdeckel, 2-53
 Tellerventil, 4-7, 4-11, 4-17, 4-21
 Temperatur-Fühler, 5-21, 6-21
 Tesion Assy & T Belt, 5-17, 6-17
 Thermostat, 2-97, 5-21, 6-21
 Treibgas (Propangas) Vergaser, 2-43
 Trennung, Stecker, 4-45
 Trommelbremse, 2-65
 Tülle, 1.25 X 0.12 X 0.75, 3-19
 Tülle, 3-37, 3-41, 4-45

U

U-profil, halterung, 2-4, 2-7, 2-63
 U-profil, montage, 2-7
 U-Scheibe, Stahl, 6.5x14x0.8 C, 2-47
 U-Scheibe, Stahl, 8.7x29x1.2 C, 3-31
 Überkopf-Schutz-Satz, 3-21
 Umhüllung, 2-59
 Unterlegscheibe, belleville-dichtungsring, .31, 3-25
 Unterlegscheibe, belleville-dichtungsring, .50, 2-85
 Unterlegscheibe, belleville, 3-27
 Unterlegscheibe, flach, .25 schutzhaube, 2-9, 2-11, 2-13, 3-33
 Unterlegscheibe, flach, .31 schutzhaube, 2-83
 Unterlegscheibe, flach, .38 hart, 3-25
 Unterlegscheibe, Flach, .38 Standard, 2-87, 3-25
 Unterlegscheibe, Flach, .50 Sae, 2-85, 3-27
 Unterlegscheibe, Flach, M10, 2-87
 Unterlegscheibe, Flach, 3-25
 Unterlegscheibe, Schloß, Intern-Extern,, 3-19
 Unterlegscheibe, Schloß, 4-5, 4-9, 4-15, 4-19
 Unterlegscheibe, 2-13, 2-15, 2-27, 2-35, 2-39, 2-41, 2-63, 2-71, 2-85, 2-89, 3-27, 3-55, 4-5, 4-7, 4-9, 4-11, 4-15, 4-17, 4-19, 4-21, 4-25, 4-37, 5-9, 5-11, 5-13, 5-17, 6-9, 6-11, 6-13, 6-17

V

Vakuumschlauch, 2-95, 3-47
 Ventil Fahrer, 4-27, 4-29
 Ventil Schild, 4-27, 4-29
 Ventil, Ablassen, 4-53, 4-55
 Ventil, Ausdehnung, 4-53
 Ventil, Baugruppe, 3-37, 3-41
 Ventil, Entlastung, 4-7, 4-11, 4-17, 4-21, 4-39
 Ventil, Filterpatrone, Steuern, Führung, 4-40
 Ventil, Hydraulik, 4-35, 4-37, 4-39, 4-40
 Ventil, Stiel, 4-35, 4-39, 4-40
 Ventil, 2-4, 2-55, 3-37, 3-41, 4-27, 4-29, 5-3, 5-19, 6-3, 6-19
 Ventilator, Fuß, 4-51
 Ventilator, 4-51
 Verbinden Stab Aufbau, 5-20
 Verbindungsstück, 2-37, 2-41, 2-43, 4-7, 4-11, 4-17, 4-21
 Verdampfer, lpg, 2-45
 Verdampfer, 2-45
 Vergaser, Benzin, Splitflansch/ [Lsg-425, 2-41
 Vergaser, 2-41
 Verschluß, 4-45
 Versteifung, Verstärkung, 2-15
 Verteiler-Endkappe, 2-37
 Vollgummireifen- und Felgen-Satz, 3-50
 Vollgummireifen, 3-50
 Vorderscheinwerfer, 2-29

W

Wanne, Öl, 6-11
 Warndrehlicht-Satz, 3-15
 Warndrehlicht, 3-9, 3-11, 3-15
 Warnung, 2-120
 Wartungssatz, 400HR, G/lp, 2-4
 Wartungssatz, 400HR, Lp, 2-4
 Wartungssatz, 800hr, 2-4
 Wartungssatz, Schürze, 800 hr, 2-4
 Wartungssatz, Schürze, 2-4
 Washer Int/Ex 6.6x19x0.9 C, 3-19
 Washer Int/Ex 8.3x22x0.9 C, 3-31
 Wasserpumpe, 5-21, 6-21
 Welle leerlauf-nabe, 2-89
 Welle, exzentrisch, 2-33
 Welle, Lager, 4-27
 Welle, Output, 4-31
 Welle, 2-85, 2-89, 3-27, 3-47, 3-55, 4-5, 4-9, 4-13, 4-15, 4-19, 4-23, 4-29
 Winkel, 2-83
 Winkelhebel, Kniehebel, 4-13, 4-23
 Wischgummi, ablenkblech, 2-4, 2-7

Z

Zahnrad, Leerlauf-Nabe, 4-25
 Zahnrad, 4-25, 5-9, 6-9
 Zugfeder, 5-17, 6-17
 Zündkabelsatz, 5-22, 6-22
 Zündkerze, 2-4, 5-22, 6-22
 Zündmodul, 5-22
 Zündspule, 5-22, 6-22
 Zwischenstück, Leerlauf-Stellung, 4-23

Zwischenstück, 2-5, 3-47
 Zylinder, Hydraulik, 4-41, 4-42
 Zylinder, hydraulik, 2-23, 2-27, 2-63, 2-87, 2-91, 3-25
 Zylinder, 2-69, 4-57, 4-59
 Zylinderblock, 5-3, 6-3
 Zylinderkopf, 5-6, 6-6
 Zylinderkopfpackung, 5-5, 5-6, 6-5, 6-6
 Zylinderkörper Aufbau, 4-25

LISTE DES CORRESPONDANCES DESCRIPTION PIECE/NUMERO DE PAGE

A

Accouplement , 2-39, 2-57
 Accouplement, 2-55, 3-55
 Agrafe , 2-15
 Aimant, 2-29
 Alternateur, 2-37, 3-45
 Amortisseur, 2-13
 Ampoule, 3-19
 Ancrage De Chaîne , 2-7
 Ancrage De Chaîne, 2-4
 Angle, montage, 2-29, 2-55
 Angle, 2-9, 2-11, 2-17, 2-25, 2-83, 3-47
 Anneau d arrêt anneau e, 5-9, 6-9
 Anneau D'arrêt, 2-23, 4-13, 4-23
 Anneau, Joint, Caoutchouc, 2-49
 Anneau, Joint, 2-33, 2-59, 2-95
 Appui Lien Cable, 3-57
 Appui lien cable, 3-5, 3-7, 3-9, 3-11, 3-13, 3-15
 Appui lien, 3-17
 Arbre à cames, 5-17, 6-17
 Arbre Secondaire, 4-30
 Arbre, Axe, Palier, Roulement, 4-27
 Arbre, Axe, 2-85, 2-89, 3-27, 3-55
 Arrêteoir, Bague, 4-34, 4-37
 Arrêteoir, 4-27, 4-29
 Articulation , 4-13, 4-23
 Assemblage pare-chocs, SE, 3-23
 Attache , tuyau, 3-37
 Attache , 2-51, 3-37, 3-41, 4-57, 4-59
 Attache cable, 2-23, 2-33, 2-35, 2-53, 2-69, 3-27, 3-47
 Attache Entraînement Vis Sans Fin, 2-47, 3-19
 Attache Entraînementvis Sans Fin, 5-3, 6-3
 Attache, transmission à vis sans fin, 2-33, 2-41, 2-43, 2-45, 2-49, 2-51, 2-57, 2-95, 3-37, 3-41
 Attache, 2-51, 3-47, 4-51
 Autocollant jeu, 800de long ce, 2-120
 Autocollant, numéros 800, 2-120
 Autocollant, 3-37, 3-39, 3-41, 3-43, 3-47, 4-45, 5-19, 6-19
 Autocollants, 2-120
 Avertissement, 2-120
 Avertisseur, 2-15, 3-17
 Axe De Chape, 0.25d X 0.75l Pl, 2-71
 Axe De Chape, 2-91
 Axe de chape, 2-27, 2-69, 2-71, 2-83, 2-87, 3-25
 Axe pignon, 2-89
 Axe, excentrique, 2-33
 Axe, Rendement, 4-31
 Axe, 3-47, 4-5, 4-9, 4-13, 4-15, 4-19, 4-23, 4-29

B

Bague, Arrière Fenêtre, 4-45
 Bague, Caoutchouc, 2-49
 Bague, Gerotor, [Eaton], 4-7, 4-11, 4-17, 4-21
 Bague, Joint, 4-34
 Bague, Retenue, 4-7, 4-11, 4-17, 4-21, 5-19, 6-19

Bague, retenue, 2-21, 2-33, 2-63, 2-71, 2-99
 Bague, secoueur, 2-33
 Bague, 2-33, 2-59, 2-83, 2-95, 3-35, 4-5, 4-7, 4-9, 4-11, 4-15, 4-17, 4-19, 4-21, 4-37, 5-19, 6-19
 Balai, extérieur, 50de long, polyéthylène, 2-5
 Balai, balayer, 50de long, nylon, 2-5
 Balai, balayer, 50de long, polyéthylène, 2-5
 Bandage Plein, 3-50
 Bande, arrêteoir, 2-4, 2-7, 2-9, 2-11, 2-25, 2-89, 3-49
 Bande, Ruban , 2-7, 2-15, 2-21, 2-25, 2-69
 Barre, 2-7, 2-13, 2-21, 2-23, 2-25, 2-33, 2-69, 2-71, 2-89, 3-47
 Batterie, 12v, mouillé, 2-61
 Berceau Assemblage, 4-5, 4-9, 4-15, 4-19
 Bielette, Maillon, 3-38, 4-13, 4-23, 4-47
 Bielle, fil, 2-87, 2-93
 Bielle, Mise En Circuit, 6-20
 Bielle, Pousser, 5-17, 6-17
 Bielle, 2-13, 2-15, 2-69, 2-71, 2-91, 2-99
 Bielle, excentrique, 2-33
 Bille De Roulement, 2-37, 2-89
 Bloc des Cilindres, 5-3, 6-3
 Bloc, Moteur, 6-3
 Bloc, 3-25
 Bobine Allumage, 5-22, 6-22
 Bobine, Appareil De Chauffage, 4-53, 4-55
 Bobine, Condensateur, 4-51
 Bobine, Évaporateur, 4-53
 Boîtier Assemblage, Appareil De Chauffa, 4-53, 4-55
 Boitier de Commande, 2-41, 2-43
 Boîtier, Appareil De Chauffage, 4-53, 4-55
 Boitier, Carter , 2-63, 2-95
 Boitier, Carter 2.3Lrg, 2-39
 Boitier, Carter 2.5Lrg, 2-39
 Boitier, Carter, 4-5, 4-9, 4-15, 4-19
 Boîtier, Commande, 4-13, 4-23
 Boîtier, Condensateur, 4-51
 Boîtier, Palier, 4-27, 4-29
 Boitier, 5-9, 6-9
 Boîtier, 3-47, 4-27, 4-29, 4-31
 Bouchon De Radiateur, 2-59
 Bouchon Douille, Npt 08pm Sq Head, 2-47
 Bouchon Douille, 2-79
 Bouchon, Assemblage, 4-37
 Bouchon, Boitier de Commande, 2-41, 2-43
 Bouchon, De Large/ O-Ring, 4-37
 Bouchon, O-Ring, 4-5, 4-9, 4-15, 4-19, 4-25, 4-29, 4-37, 4-39, 4-40
 Bouchon, Standard, 5-3, 6-3
 Bouchon, trou, 2-13
 Bouchon, vidange, 3-47
 Bouchon/Carburant , 2-53
 Bouchon, 2-13, 2-15, 2-89, 2-101, 2-103, 3-21, 3-43, 4-5, 4-7, 4-9, 4-11, 4-13, 4-15, 4-17, 4-19, 4-21, 4-23, 4-27, 4-29, 4-37, 4-55, 5-3, 5-6, 5-7, 5-11, 5-14, 5-17, 6-3, 6-6, 6-7, 6-11, 6-14, 6-17
 Bougie (8400), 5-22, 6-22
 Bougie d'allumage, 2-4

Boulon (Set Of 10), 5-6, 6-6
 Boulon À Oeil, 2-85
 Boulon, 2-7, 2-9, 2-11, 2-33, 2-85, 3-27, 3-37, 3-41, 4-27, 4-29, 5-3, 5-7, 5-9, 5-11, 5-13, 5-14, 5-15, 5-17, 5-20, 5-21, 6-3, 6-7, 6-9, 6-11, 6-13, 6-14, 6-15, 6-17, 6-20, 6-21
 Bouton-pignon, 2-89
 Bouton, 2-83, 2-87, 2-93, 3-39, 3-43, 3-47
 Bracket, Flasher, 3-19
 Bras, Essuie-Glace, 4-45
 Bras, 2-21, 2-37, 2-89, 4-5, 4-9, 4-15, 4-19, 4-45, 5-19, 6-19
 Bride de fixation de moteur, 2-39
 Bride de fixation, 2-27, 2-31, 2-37, 2-53, 2-59, 2-61, 2-71, 2-97, 3-35, 3-37, 3-41
 Brosse Latérale, 2-5
 Brosse Principale, 2-5

C

Cabine , 3-33
 Cabine Assemblage, De Large/ Autocollant, 4-45
 Câble De Frein, 2-69
 Câble De Starter, 3-37, 3-41
 Câble, retenue, 2-87, 3-25
 Câble, 2-19, 2-41, 2-61, 2-71, 2-85, 2-91, 3-27
 Cache Pole Batterie, 5-9, 6-9
 Cale De Reglage, 4-7, 4-11, 4-17, 4-21, 4-37
 Cale De Réglage, 4-47
 Cale de réglage, 2-95
 Came, 2-71, 5-11, 6-11
 Canal, Support du Moteur, Posterior, 2-39
 Canal, 2-4, 2-7, 2-39, 2-59, 2-99
 Canalisation , 2-59, 3-39, 3-43
 Capteur Temperature, 5-21, 6-21
 Capteur, 5-7, 6-7
 Capuchon Assemblage, 4-37
 Capuchon Fin Collecteur, 2-37
 Capuchon Vis, 4-5, 4-7, 4-9, 4-15, 4-19
 Capuchon, 90degré .43dia .25dia, 3-19
 Capuchon, Extrémité, 4-34
 Capuchon, Vis, 4-34
 Capuchon, 2-37, 2-65, 2-67, 2-79, 2-103, 3-33
 Carburateur Pour Gaz Lpg, 2-43
 Carburateur, Essence, Flasque Fendu/ [Ls, 2-41
 Carburateur, 2-41
 Carrosserie Assemblage, 4-25
 Carter, Huile, 6-11
 Cartouche, 4-39
 Ceinture de Sécurité, 3-52
 Chaîne, cric, 2-7
 Chaîne, 3-47
 Chape, 2-71
 Charnière, 2-15, 2-17, 2-29
 Charrète, Contrôle Valve, 4-39
 Châssis, 2-7, 5-9, 6-9
 Chemin De Roulement Poussée, 4-30, 4-31

Chemin De Roulement, Palier, 4-5, 4-9, 4-15, 4-19, 4-34
 Cheville, 4-9, 4-13, 4-19, 4-23, 5-3, 6-3
 Ci Eclairage Avant, Clignotant, Brosse, 3-19
 Clapet de décharge, 3-27
 Clavette, Jeu, 4-47
 Clavette, 2-101, 5-19, 6-19
 Clé, Carré, 0.12 X 0.12, 00.50de Long, 4-33
 Clé, Carré, 0.12 X 0.12, 01.00de Long, 4-32
 Clé, Rond, 4-25
 Clé, Vilebrequin, 5-13, 6-13
 Clé, Woodruff, 4-30
 Clé, 4-7, 4-11, 4-17, 4-21, 4-27, 4-29
 Clignotant Nouveau Modele, 3-19
 Clignotant, 12v, 3-19
 Clignotant, 3-9, 3-11, 3-15, 3-17
 Coiffe, Interrupteur, 2-101
 Coiffe, 2-99
 Collecteur, Admission, 5-14, 6-14
 Collecteur, Échappement, 5-14, 6-14
 Commande De Direction, Hydraulique#4, 04, 4-34
 Commande, Pompe, Hydraulique, 4-15, 4-19, 4-23
 Commande, 4-5, 4-9, 4-13
 Compartiment, 2-13
 Compresseur, Appareil De Chauffage, 4-53, 4-55
 Compresseur, 3-38
 Compteur-horaire, 2-101
 Condensator, 4-51
 Conduit, admission, 2-25
 Conduit, vinyle, 3-5, 3-7, 3-9, 3-11
 Conduit, 3-55
 Conduite de carburant, 2-45, 2-53
 Contre-Ecrou Hex. Nylon, M 8 D985 C, 3-31
 Coude, 3-37, 3-41
 Coupe-circuit, 2-103, 3-33, 3-39, 3-43, 3-55
 Coupleur, 4-7, 4-11, 4-17, 4-21
 Courroie (Timing), 5-17, 6-17
 Courroie Trapézoïdale, 3-38
 Courroie, v, 2-37, 3-45
 Couvercle, 2-37, 2-103, 3-33, 3-55
 couvercle du réservoir de carburant à joint protecto, 3-51
 Couvercle, Extérieur, 5-7, 6-7
 Couvercle, Intérieur, 5-7, 6-7
 Couvercle, Valve, 5-19, 6-19
 Couvercle, 2-15, 2-29, 2-37, 2-87, 2-91, 2-101, 3-25, 5-7, 6-7
 Crochet, 2-7, 2-85, 3-27
 Culasse, 5-6, 6-6
 Cylindre, Hydraulique, 4-41, 4-42
 Cylindre, hydraulique, 2-23, 2-27, 2-63, 2-87, 2-91, 3-25
 Cylindre, 2-69, 4-57, 4-59

D

D'articulation, 2-63
 Déconnexion, Mâle, 4-45
 Demarreur, 5-9, 6-9

Détente, Loquet, 4-47
 Détente, Loquet, 4-45
 Disque, 2-33, 3-47
 Dossier, Plaque, Plateau, 4-7, 4-11, 4-17, 4-21
 Douille Brosse EI90, 2-47
 Douille Brosse, 2-47
 Douille droite, npt/jic 04pm08jf, 2-55
 Douille Droite, Npt/Npt 02pf04pm, 2-47
 Douille droite, npt/npt 04pf04pf, 2-55
 Douille EI90, Npt/Jic 08pm14jm, 2-47
 Douille EI90, Npt/Npt 04pf04pm, 2-47
 Douille Filetée, 2-63
 Douille hyd droite, 3-37, 3-41
 Douille hyd, E90, 2-73, 2-79, 2-81, 2-83, 2-87
 Douille hydraulique, 2-91, 2-97
 Douille hydraulique, 2-19, 2-23, 2-27, 2-43, 2-55, 2-59, 2-63, 3-25, 3-27
 Douille, T, 3-37, 3-41
 Douille, 2-35, 2-41, 2-43, 2-45, 2-55, 3-37, 3-41, 3-55
 Du Moteur, 2-37
 Durite, 2-49, 3-37, 3-57

E

Ecran, 5-3, 6-3
 Ecrou Hex., .31-32 G5 Pl, 2-59
 Écrou Hexagona, 4-30
 Écrou Hexagonal, 2-65, 2-99
 Ecrou Hxlocnyln 5/16 (Bielle 7200), 3-31
 Ecrou, De Large/ Rondelle, 5-9, 6-9
 Ecrou, Hexagonal, , M08 X 1.25, 2-87, 3-25
 Ecrou, Hexagonal, Verrou, M06 X 1.0, Nyl, 2-29
 Ecrou, Hexagonal, Verrou, 3-25
 Ecrou, Hexagonal,, 2-87
 Ecrou, 2-47, 2-55, 4-5, 4-9, 4-15, 4-19, 4-27, 4-29, 4-35, 4-39, 4-40, 5-7, 5-11, 5-14, 5-20, 5-21, 6-7, 6-11, 6-14, 6-20, 6-21
 Écrou, 2-15, 2-49, 2-63, 2-65, 2-87, 2-95
 Élément de boîtier de climatisation et radiateur, 3-37
 Élément de boîtier de condenseur de climatisation, 3-37
 Élément de boîtier de radiateur, 3-41
 Element filtre a air, 2-4, 2-49
 Element filtre, 2-19
 Engrenage, Pignon, 4-25
 Engrenage, 4-25
 Ens. Boîtier, 2-101
 Ensemble bouton d'entraînement, 2-89
 Ensemble D'Arbre Mené, 5-9, 6-9
 Ensemble D'Eclairage Brosse Laterale, 3-31
 Ensemble De Châssis, 4-45
 Ensemble de fil, 2-39
 Ensemble Remplac, Filtre, fuelock, 2-45
 Ensemble roue pleine et jante, 3-50
 Entraînement Engrenage Assemblage, 4-25
 Entraînement, 5-9, 6-9
 Entraînement, 4-27, 4-29, 4-30, 4-31, 4-34
 Entretoise, Condensateur, 4-51

Entretoise, 2-23, 2-59, 2-69, 2-71, 2-83, 2-85, 2-87, 2-95, 3-25, 3-27, 4-31, 4-37, 4-45, 5-11, 5-14, 6-11, 6-14
 Eu de fils, 2-45
 Extrémité de la bielle, 2-63, 2-71

F

Faisceau De Cables Tableau Avant, 5-22
 Faisceau de fils, câble de controle, 3-55
 Faisceau De Fils, Essuie-Glace / Léger/, 4-45
 Faisceau De Fils, Fil, Moteur, 6-22
 Faisceau de fils, léger, 2-113, 2-119, 3-5, 3-7, 3-9, 3-11, 3-19
 Faisceau de fils, principal, 2-113, 2-119
 Faisceau De Fils, 2-113, 2-119, 3-13, 3-15, 3-17, 3-28, 3-53, 3-55, 4-50, 5-22, 6-22
 Fermeture, 4-45
 Fil, sol, 2-37, 3-45
 Fil, plomb, 2-15
 Fil, 2-61, 4-45
 Filter, Crépine, hydraulique, 2-4
 Filter, Crépine, 2-79
 Filtre (Au Choix), 2-33
 Filtre (standard), 2-33
 Filtre, 2-25, 2-49, 3-37, 3-41
 Filtre a carburant, 2-4, 2-41, 2-53
 Filtre À Huile, 2-4
 Filtre Huile Moteur (528d), 5-3, 6-3
 Filtre, fuelock, 2-45
 Filtre, Hydraulique, 2-4
 Filtre, 2-19
 Flasque, 4-30, 4-31
 Frein D'Ecrou Interieur, 1/4 D6797j C, 2-47
 Frein, gauche, 2-65, 4-59
 Frein, droit, 2-65, 4-57
 Ftg-Hyd Brass Npt/Npt 06pm/06p, 2-47

G

Gâchette, Piston, 4-5, 4-9, 4-15, 4-19
 Garniture De Frein, 2-69
 Geroler Jeu, 4-29, 4-30
 Gerotor Jeu, 4-31, 4-34
 Gerotor, 4-27
 Goujon, réglable, 3-47
 Goujon, Tenon, 2-63, 2-65
 Goujon, 5-3, 5-7, 5-14, 5-21, 6-3, 6-7, 6-14, 6-21
 Goupille Cylindrique, 4-7, 4-11, 4-17, 4-21
 Goupille Fendue, 2-85
 Goupille, Axe, 2-7, 2-23, 2-39, 4-13, 4-23, 4-47
 Goupille, Cheville, 6-3
 Goupille, Commande Assemblage, 4-23
 Goupille, Conducteur, 4-45
 Goupille, goupille fendue, 2-87
 Goupille, Piston, 6-20
 Goupille, poil goupille fendue, 2-71, 2-83
 Goupille, 2-21, 2-23, 2-27, 2-29, 2-85, 3-27, 3-47, 4-34, 4-47, 5-17, 5-20, 6-17
 Graisseur droit, 2-63, 2-93
 Grommet Rbr .25id, 3-19, 3-31
 Groupe fond de bac à déchets, 3-22

Groupe système de filtre régénératif, 3-55
 Guide, 2-33
 Gyrophare, 3-5, 3-7, 3-13

H

Hose .62 Idx20.0 Lng Heater, 2-47
 Huile Carter Assemblage, 5-11
 Huile, Hydraulique, 2-4

I

Indicateur, 2-49
 Induit, 5-9, 6-9
 Interrupteur , 2-21, 2-35, 2-37, 2-45, 2-81,
 2-99, 3-17, 3-39, 3-43, 3-55, 4-23
 Interrupteur allumage, 2-101
 Interrupteur culbuteur unipolaire et
 unidirectionne, 2-87, 2-91, 3-25
 Interrupteur Pression Lpg, 2-47
 Interrupteur, culbuteur bipolaire et
 bidirectionne, 2-101
 Interrupteur, Pression, 4-51
 Interrupteur, 3-19, 4-45
 Isolation, Mousse, 4-47

J

Jante, 2-67
 Jauge D'Huile, 6-3
 Jauge, niveau détection, 2-79
 Jauge, 3-37
 Jeu balais charbon, 2-37
 Jeu D'Anneaux, 5-20
 Jeu d'étancher, 2-101
 Jeu d'lampe , 2-101
 Jeu De Joints, 5-5, 6-5
 Jeu de pièces alarme de sécurité, 3-17
 Jeu de pièces Aspiration à main, 3-47
 Jeu de pièces aspiration de la brosse
 latérale, 3-49
 Jeu de pièces Ceinture de Sécurité, 3-52
 Jeu de pièces de clignotant, 3-13, 3-15
 Jeu de pièces Entretien, 400HR, G/lp, 2-4
 Jeu de pièces Entretien, 400HR, Lp, 2-4
 Jeu de pièces Entretien, 800hr, 2-4
 Jeu de pièces Entretien, Jupe, 800 hr, 2-4
 Jeu de pièces Entretien, Jupe, 2-4
 Jeu de pièces protège-conducteur, 3-21
 Jeu de pièces Rétroviseur, 3-35
 Jeu de pièces, Alternateur, 3-45
 Jeu De Pièces, Bague, Standard, 6-20
 Jeu De Pièces, Joint, Engrenage, Hydraul,
 4-32, 4-33
 Jeu De Pièces, Joint, Hydraulique, Cylind,
 4-42
 Jeu De Pièces, Joint, Hydraulique, Moteur,
 4-27, 4-29
 Jeu De Pièces, Joint, Hydraulique, Pompe,
 4-5, 4-7, 4-9, 4-11, 4-15, 4-17, 4-19,
 4-21, 4-25
 Jeu De Pièces, Joint, Hydraulique, Scu,
 4-34
 Jeu De Pièces, Joint, Hydraulique, Valve,
 4-13, 4-23, 4-35, 4-37, 4-39, 4-40
 Jeu De Pièces, Joint, Hydraulique, 4-41

Jeu De Pièces, Joint, Moteur, 4-27
 Jeu De Pièces, Joint, 4-29
 Jeu de pièces, léger, 800/810, 3-5, 3-7,
 3-9, 3-11
 Jeu de pièces, Lot, Câble, Brosse Latérale,
 2-85, 3-27
 Jeu de pièces, Lot, Galet, lavage de la
 brosse latérale, 2-87, 3-25
 Jeu de pièces, Lot, 2-33
 Jeu De Pièces, Remplacement, Joint,
 4-30, 4-31
 Jeu De Pièces, Ressort, 4-34
 Jeu De Pièces, Séchoir, 4-51
 Jeu De Pièces, Tournant, Pompe, Hydraul,
 4-5, 4-9, 4-15, 4-19
 Joint Remplacé.Par84947, 5-5
 Joint Remplacé.Par84896, 5-5
 Joint Remplacé.Par84991, 5-5
 Joint à rotule, 2-71, 3-47
 Joint Bouchon Evacuation, 5-5, 5-11
 Joint Collecteur Admission, 5-14, 6-5, 6-14
 Joint D'Huile, 5-5, 5-13, 5-17, 6-5, 6-13,
 6-17
 Joint De Culasse, 5-5, 5-6, 6-5, 6-6
 Joint Echappement, 5-14, 6-14
 Joint Torique, 5-21, 6-21
 Joint, Boîtier/Cabine, 4-53, 4-55
 Joint, Couvercle, Aluminium, 3-55
 Joint, Fenêtre, 4-45
 Joint, Huile, 6-5, 6-13
 Joint, O-Ring, 5-11, 6-11
 Joint, Pompe, Huile, 5-11, 6-11
 Joint, poussière, 2-13, 2-25, 2-33
 Joint, Valve Voix Remplacé.Par84958, 5-5
 Joint, Vilebrequin Remplacé.Par60834,
 5-13
 Joint, 2-4, 2-7, 2-9, 2-11, 2-13, 2-15, 2-17,
 2-25, 2-29, 2-41, 2-43, 2-53, 2-59,
 2-73, 2-79, 2-89, 2-93, 2-95, 2-97,
 2-99, 2-101, 3-33, 3-47, 3-55, 4-45,
 5-5, 5-7, 5-9, 5-11, 5-14, 5-19, 5-21,
 6-5, 6-7, 6-9, 6-11, 6-14, 6-19, 6-21
 Jupe, déflecteur, 2-25
 Jupe, arrêtoir, 3-49
 Jupe, lèvre, 2-25
 Jupe, 2-4, 2-7, 2-9, 2-11, 2-21, 3-49

K

Kit de Joint d'étanchéité, 2-13, 2-33, 4-45,
 4-47

L

Lampe Assemblage, Dôme, 12courroie
 Trapé, 4-45
 Lampe Ensemble Clignotant, 3-19
 Lampe, 2-7, 3-5, 3-7, 3-9, 3-11, 3-13, 3-15,
 3-17, 3-31, 4-45
 Lentille, Ambre, 3-5, 3-7, 3-9, 3-11, 3-13,
 3-15
 Lentille, Bleu, 3-5, 3-7, 3-9, 3-11, 3-13,
 3-15
 Lentille, Rouge, 3-5, 3-7, 3-9, 3-11, 3-13,
 3-15
 Levier De Frein À Main, 2-69
 Levier, 2-71, 2-83, 5-9, 6-9

Lien, Câble, Nylon, 3-37
 Linteau, 2-15
 Livre des Pièces 800G, 3-58
 Livre des service Moteur, 3-58
 Livre des service, 3-58
 Loquet, Tension, 4-53, 4-55
 Loquet, 2-9, 2-11, 2-15, 2-17, 2-19, 2-29,
 2-31, 2-55, 2-89, 3-33, 3-52, 4-45,
 4-47
 Lot tuyau de drainage du climatiseur , 3-57

M

Manche, 3-47
 Manchon, 65 in, 3-37
 Manchon, Chemise, 2-21
 Manchon, 2-13, 2-19, 2-21, 2-27, 2-29,
 2-33, 2-49, 2-63, 2-69, 2-71, 2-83,
 2-85, 2-87, 2-89, 3-25, 3-27, 3-41
 Manuel d'utilisation, DE, 3-58
 Manuel d'utilisation, DK, 3-58
 Manuel d'utilisation, EN, 3-58
 Manuel d'utilisation, ES, 3-58
 Manuel d'utilisation, FI, 3-58
 Manuel d'utilisation, FR, 3-58
 Manuel d'utilisation, GR, 3-58
 Manuel d'utilisation, IT, 3-58
 Manuel d'utilisation, NL, 3-58
 Manuel d'utilisation, NO, 3-58
 Manuel d'utilisation, PT, 3-58
 Manuel d'utilisation, SE, 3-58
 Manuel, Cd-Rom, Pièces, (Ce), 3-58
 Mécanisme De Commande, 4-7, 4-11,
 4-17, 4-21
 Mécanisme de commande, 2-41, 2-43
 Miroir, convexe, rond, 3-35
 Mise En Circuit Bielle Assemblage, 5-20
 Module D'Allumage, 5-22
 Montant, direction, 2-99
 Moteur électrique 13.6 vcc, 2-33
 Moteur électrique, 3-55
 Moteur Hydraul, 3-27
 Moteur Hydraulique , 2-59, 2-63, 2-85,
 2-89, 2-97
 Moteur, Électrique, Essuie-Glace, 4-45
 Moteur, Hydraulique Remplacé.Par 22651,
 4-27
 Moteur, Hydraulique, Engrenage, [Ex],
 4-32
 Moteur, Hydraulique, Engrenage, [In] 02.,
 4-30
 Moteur, Hydraulique, Engrenage, [In] 17,
 4-31
 Moteur, Hydraulique, Engrenage, [In], 4-33
 Moteur, Hydraulique, Engrenage, 4-29
 Mousse Isolation acoustique, 2-7, 2-9,
 2-11, 2-13, 2-15, 2-69, 2-95, 2-97,
 3-21, 3-33, 4-49
 Moyeu, 2-63

N

Nettoyant, air, 2-49
 Nut Hxlocnyln M 4 D985 C, 3-19
 Nut Hxlocnyln M 6 D985 C, 2-17

O

Obturateur, 4-37
 Orifice, Valve, 4-5, 4-9, 4-15, 4-19
 Outlet Water, 5-21, 6-21

P

Pale, déflecteur, 2-4, 2-7
 Pale, Poignée, 4-47
 Palier
 New(4x84932+1x84939+5x84945),
 5-13
 Palier, Aiguille, 4-34
 Palier, cône, 2-63, 2-65
 Palier, coupelle, 2-63, 2-65
 Palier, fibreglide, 2-33, 2-71
 Palier, journal, 2-21, 2-23, 2-27
 Palier, Poussée, 4-30, 4-31, 6-13
 Palier, poussée, 2-7, 2-33
 Palier, Principal, 6-13
 Palier, Roulement, 2-85, 2-89, 2-99, 3-27,
 3-47
 Palier, 2-29, 2-33, 2-83, 2-85, 2-87, 2-89,
 3-25, 3-27, 3-55, 4-5, 4-7, 4-9, 4-11,
 4-15, 4-17, 4-19, 4-21, 5-6, 5-9, 5-13,
 5-20, 6-6, 6-9, 6-20
 Panneau, déflecteur, saleté gauche, 2-25
 Panneau, déflecteur, saleté, droit, 2-25
 Panneau, aile, droit, 2-29
 Panneau, bas, droit, 2-25
 Panneau-toucher, 2-101
 Panneau, 3-5, 3-7, 3-9, 3-11
 Pare-Chocs Caoutchouc, 2-17
 Pare-chocs caoutchouc, 2-13, 2-19, 2-29,
 3-7, 3-11, 3-33
 Pare-chocs, coin, 2-7
 Pare-chocs, 2-7, 2-29, 2-31, 3-23
 Passe-Fil, 4-45
 Passe-fil, 3-37, 3-41
 Patin (De Frein), 4-57, 4-59
 Patin, 2-69
 Pédale, 2-69, 2-71
 Phare, 2-7, 2-29, 2-101, 3-17
 Piece Auxiliaire, 5-9, 6-9
 Pièce De Réglage, 4-57, 4-59
 Pièce Moulée, Garniture, 4-45
 Pièce Moulée, 2-13, 2-37, 2-69
 Piece Rapportee, 5-3, 6-3
 Pied, 3-23
 Piédestal, 3-13, 3-15
 Pignon Engrenage, 4-25
 Pignon, Huile Pompe, 5-11, 5-17, 6-11,
 6-17
 Pignon, Vilebrequin, 5-13, 6-13
 Pignon, 5-9, 6-9
 Piston, Standard, 6-20
 Piston, 4-5, 4-9, 4-15, 4-19, 5-20
 Pivote, Fusée, Broche, 2-15
 Pivote, 3-37, 3-41
 Plaque D'appui, 4-57
 Plaque de montage, 2-37, 2-53, 2-55,
 2-81, 2-89, 2-103, 3-27, 3-47
 Plaque Signalétique, Arrière Moteur, 5-15,
 6-15
 Plaque signalétique, arrêteur, 2-97, 3-49
 Plaque Signalétique, Arrière, 4-25
 Plaque Signalétique, Avant, 4-25

Plaque Signalétique, Came, [Eaton], 4-5,
 4-9, 4-15, 4-19
 Plaque signalétique, support, 2-15
 Plaque Signalétique, Usure, 4-34
 Plaque Signalétique, Valve, [Eaton], 4-7,
 4-11, 4-17, 4-21
 Plaque Signalétique, 4-27, 4-29, 4-47,
 5-17, 6-17
 Plaque signalétique, 2-71, 2-87, 3-25,
 3-47, 3-49
 Plaque, Plateau, Couvercle, 4-5, 4-9, 4-15,
 4-19
 Plaque, Plateau, 2-7, 2-19, 2-21, 2-23,
 2-25, 2-39, 2-51, 2-55, 2-59, 2-63,
 2-85, 2-87, 2-89, 2-93, 2-95, 2-99,
 2-103, 3-25, 3-39, 3-43, 3-47, 3-49,
 3-55, 4-59
 Plaque, 3-27, 5-9, 6-9
 Plongeur, 4-37
 Pneumatique, 2-67
 Poids, pgl/essence, 2-7
 Poignée, Conteneur, 2-29
 Poignée, 2-83, 2-99, 3-47
 Pompe A Eau, 5-21, 6-21
 Pompe carburant, 2-53
 Pompe Hydraulique, 3-53
 Pompe, Huile, 5-11, 6-11
 Pompe, Hydraulique, Engrenage [Ex]
 0.66, 4-25
 Pompe, Pignon Engrenage, 2-73
 Pompe, Piston, 2-73
 Porte, Du Moteur, 2-17
 Porte-Balai, 5-9, 6-9
 Porte, 2-7, 2-9, 2-11, 2-17, 2-19, 2-27, 4-47
 Poulie remplacé.par74391, 3-25
 Poulie, 2-37, 2-87, 5-21, 6-21
 Profilé, arrêteur, 2-4, 2-7, 2-63
 Profilé, montage, 2-7
 Projecteur, 3-31
 Protecteur, 2-31, 2-37, 2-85, 3-5, 3-7, 3-9,
 3-11, 3-21, 3-27, 3-35, 3-45
 Protection, poussière, 2-7

R

Raccord, droit, 2-55
 Raccord, Bouchon, 2-59
 Raccord, cloison de séparation, 2-35, 2-55,
 3-55
 Raccord, hydraulique, droit, 2-19, 2-23,
 2-37, 2-45, 2-63, 2-73, 2-79, 2-81,
 2-83, 2-85, 2-87, 2-89, 2-97, 2-99,
 3-25, 3-27
 Raccord, hydraulique, droit, 2-59, 2-79,
 2-85
 Raccord, hydraulique, étrangleur, 2-23,
 2-83
 Raccord, hydraulique, raccord en t, 2-27,
 2-59, 2-73, 2-79, 2-81, 2-83, 3-27
 Raccord, laiton, droit, 2-35, 2-45, 2-53,
 3-37, 3-41, 3-55
 Raccord, laiton, raccord en t, 2-45, 2-69
 Raccord, laiton, 2-53
 Raccord, Point Mort, 4-23
 Raccord, raccord en t, 2-55
 Raccord, spécial, 2-43

Raccord, 2-5, 2-37, 2-41, 2-43, 3-27, 3-47,
 4-7, 4-11, 4-17, 4-21, 4-51, 5-14, 6-14
 Radiateur d'huile, Hydraulique, 2-19
 Radiateur, 2-59
 Redresseur, 2-37
 Régulateur, essence, 2-41
 Régulateur, pgl, 2-43
 Regulateur,, 2-47
 Regulateur, 2-41, 2-43
 Régulateur, 2-37, 3-55
 Relais, 2-103, 3-5, 3-7, 3-9, 3-11, 3-13,
 3-15, 3-39, 3-43, 3-55
 Renfort de sol, 2-7, 2-13, 2-71, 3-33
 Renfort, 2-15, 3-23
 Reniflard, hydraulique, 2-4, 2-79
 Reniflard, 5-19, 6-19
 Réparation Information, Cylindre, 4-42
 Réparation Information, Pompe, 4-7, 4-11,
 4-17, 4-21, 4-25, 4-29, 4-31, 4-34,
 4-37
 Réservoir carburant, 2-53
 Réservoir, 12.5 gallon, 2-79
 Réservoir, lpg, 2-55
 Ressort A gaz, 2-29
 Ressort De Traction, 5-17, 6-17
 Ressort, compression, 2-85, 2-93, 2-99,
 3-27, 3-47
 Ressort, essence 80 livre, 3-35
 Ressort, prolongement, 2-85
 Ressort, recirculation, 2-7
 Ressort, retour, 4-57, 4-59
 Ressort, tension, 2-29, 2-69, 2-71, 2-91
 Ressort, Torsion, 2-85
 Ressort, torsion, 3-27
 Ressort, 2-33, 2-71, 3-27, 4-7, 4-11, 4-13,
 4-17, 4-21, 4-23, 4-27, 4-29, 4-37,
 4-57, 4-59, 5-19, 6-19
 Rétroviser, 3-35
 Rivet, plastique, 2-7, 2-9, 2-11, 2-13, 2-99,
 3-33
 Rivet, Pop, 2-17
 Robinet D'Evac., Blocage Fin De Course,
 5-3, 6-3
 Robinet de vidange, 2-57, 2-59
 Robinet, 5-19, 6-19
 Rondelle Plate Acier, 6.5x14x0.8 C, 2-47
 Rondelle Plate Acier, 8.7x29x1.2 C, 3-31
 Rondelle, Aile, 2-49
 Rondelle, belleville, .31, 3-25
 Rondelle, belleville, .50, 2-85, 3-27
 Rondelle, plat, .25 aile, 2-9, 2-11, 2-13,
 3-33
 Rondelle, plat, .31 aile, 2-83
 Rondelle, plat, .38 dur, 3-25
 Rondelle, Plat, .38 Standard, 2-87, 3-25
 Rondelle, Plat, .50 Sae, 2-85, 3-27
 Rondelle, Plat, M10, 10.5x21x2acier Inox,
 3-25
 Rondelle, Plat, M10, 2-87
 Rondelle, Verrou, Interne-Externe, #10,
 3-19
 Rondelle, Verrou, 4-5, 4-9, 4-15, 4-19
 Rondelle, 2-13, 2-15, 2-27, 2-35, 2-39,
 2-41, 2-63, 2-71, 2-85, 2-89, 2-101,
 3-27, 3-55, 4-5, 4-7, 4-9, 4-11, 4-15,
 4-17, 4-19, 4-21, 4-25, 4-37, 5-9, 5-11,
 5-13, 5-17, 6-9, 6-11, 6-13, 6-17
 Rotule, 4-23, 4-27, 4-29, 5-9, 6-9

Roue (De Chaîne), Poulie, 2-37
 Roue , 3-45
 Roulement À Flasque, 2-29

S

Sangle, 2-4, 2-7, 2-41, 2-43, 2-49, 2-53, 2-55
 Scr Panhd M 6x 1.0 40, 2-17
 Sealant, Silicone, [Ge#1203 Black] Tube, 4-45, 4-47
 Séparateur, 5-3, 5-22, 6-3, 6-22
 Serre-Cable, 20cm, 3-19, 3-57
 Serre-cable, 2-35, 2-85, 2-99, 3-5, 3-7, 3-9, 3-11, 3-13, 3-15, 3-17, 3-27, 3-55
 Serre-câble, 2-63, 2-85, 3-41, 3-55
 Siège, suspension, 2-13
 Silencieux, échappement, 2-51
 Silentbloc, montage, 2-39
 Silentbloc, vibration, 2-19, 2-51, 2-59, 2-97
 Silentbloc, 2-81
 Solénoïde, 12courroie Trapézoïdale, 4-35, 4-39, 4-40
 Solenoïde, 5-9, 6-9
 Soulageur de traction, 2-35, 3-55
 Soupape De Direction, 2-99
 Soupape Hydraul, 3-27
 Soupape Hydraulique, 2-81, 2-83, 2-87, 2-97, 3-25
 Soupape Sécurité, 5-3, 6-3
 Soupape, Clapet , 2-55, 3-37, 3-41
 Soupape, Clapet, Assemblage, 3-41
 Soupape, Clapet, 2-4, 3-37
 Soupape-Clapet, 4-7, 4-11, 4-17, 4-21
 Soupape, 5-19, 6-19
 Spécial'S Gabarit, 2-13, 4-47
 Support, Allumage, 2-37
 Support, Angle, 2-95, 3-17
 Support, Montage, Appareil De Chauffage, 4-55
 Support, montage, 2-25, 2-29, 2-39, 2-45, 2-81, 2-83, 2-85, 2-97, 3-21, 3-27, 3-35, 3-49, 3-55
 Support, réglable, 2-69
 Support, remplacé.par 375534, 2-63
 Support, 2-7, 2-13, 2-15, 2-29, 2-37, 2-41, 2-43, 2-47, 2-51, 2-55, 2-57, 2-59, 2-61, 2-63, 2-71, 2-85, 2-87, 2-91, 2-95, 2-99, 3-5, 3-7, 3-9, 3-11, 3-17, 3-25, 3-27, 3-31, 3-33, 3-38, 3-49, 4-47

T

Tableau de bord, 2-101
 Tableau, lpg, 2-13
 Tableau, Mettre À L'air Libre, 2-17
 Tableau-distribution, 2-101
 Tableau, 2-7, 2-13, 2-15, 2-25, 2-29, 2-33, 2-71, 2-101, 3-22, 3-47
 Tablier, 2-59
 Tambour De Frein, 2-65
 Tamis, 2-33, 2-51
 Terminal, Capuchon, 4-31
 Tesion Assy & T Belt, 5-17, 6-17
 Téton, Bague, 4-5
 Thermostat, 2-97, 5-21, 6-21

Tige De Jeuge, 5-3
 Timonerie, Tringlerie, 2-41, 2-43
 Tiroir De Soupape, 4-13, 4-23
 Trémie, 2-25
 Tringle De Base, 2-21
 Trousse De Réparation, Ventilateur, 2-95
 Tube Tige De Jeuge, 5-3, 6-3
 Tube, intérieur, 2-67
 Tube, Ramasser, Huile, 6-11
 Tube, 2-47, 4-51, 5-11
 Turbine , 2-95
 Tuyau caoutchouc, 2-41, 2-43
 Tuyau carburant, 2-53
 Tuyau chauffage, 2-41, 2-45, 3-37, 3-41
 Tuyau radiateur, 2-57
 Tuyau, aspiration, 2-35, 2-37, 2-45, 3-55
 Tuyau, Appareil De Chauffage, 0.62diamèt, 2-47
 Tuyau, Appareil De Chauffage, Droit, 0.6, 2-47
 Tuyau, hydraulique, 2-77, 3-29
 Tuyau, pgl, 2-45, 2-55
 Tuyau, Tube, Gicleur, 2-29, 2-41, 2-45, 2-57, 2-91
 Tuyau, 2-47, 2-55, 2-95, 3-23, 3-35, 3-47, 4-53, 5-3, 6-3
 Tuyeau, échappement, 2-51

U

Unité émettrice, 2-53
 Unitée Émittrice, 2-19, 2-37

V

Valve Conducteur, 4-27, 4-29
 Valve Plaque Signalétique, 4-27, 4-29
 Valve, Décharge, 4-7, 4-11, 4-17, 4-21, 4-39
 Valve, Cartouche, Commander, Pilote, 4-40
 Valve, Dilatation, 4-53
 Valve, Hydraulique, 4-35, 4-37, 4-39, 4-40
 Valve, Vidange, 4-53, 4-55
 Valve, Voix, 4-35, 4-39, 4-40
 Valve, 4-27, 4-29
 Vaporisateur, Diffuseur, 2-45
 Vaporisateur, pgl, 2-45
 Ventilateur, Pied, 4-51
 Ventilateur, 2-59, 4-51
 Verre Assemblage, Avant Cabine, 4-45
 Verre Assemblage, Avant Porte, 4-47
 Vilebrequin Assemblage, 6-13
 Vilebrequin, 5-13
 Virole, 1.25 X 0.12 X 0.75, 3-19
 Virole, 2-7, 2-35, 2-49, 2-101, 3-5, 3-7, 3-9, 3-11, 3-13, 3-15, 3-17, 3-55
 Vis A Tete Cylindr., M 4x 16 D7985 4.8c, 3-19
 Vis De Pression, Vis De Fixation, 2-33
 Vis De Pression, 2-71, 2-83, 2-89, 3-55, 4-13, 4-23
 Vis Six Pans A Bague Soudee, 3/8 Uncx1"3, 2-97
 Vis Six Pans, M 6x 16 D933 8.8c, 2-47
 Vis Six Pans, M 8x 20 D933 8.8c, 3-31

Vis, Capuchon, 4-11, 4-17, 4-21, 4-25, 4-27, 4-29, 4-31
 Vis, Carter, M06x1.0 X 25, 4.8, 2-29
 Vis, Hexagonal, M08 X 1.25 X 30, 8.8, 3-25
 Vis, Hexagonal, M08 X 1.25 X 40, 8.8, 2-87
 Vis, Hexagonal, M10 X 1.5 X 25, Acier, 3-25
 Vis, Hexagonal,, 2-87
 Vis, Hexagonal, 2-87
 Vis, hexagonal, 2-15, 2-99, 3-35
 Vis, Plat, 2-97
 Vis, 2-39, 2-41, 2-43, 2-81, 2-85, 3-33, 4-5, 4-9, 4-15, 4-19, 4-31, 5-7, 5-17, 5-19, 6-7, 6-17, 6-19
 Vitre, Verre, 4-45, 4-47
 Volant (De Direction), 2-99
 Volant-Moteur Remplacement, 5-15, 6-15
 Volant-Moteur, Ford, Remanier, 5-15, 6-15
 Volant-Moteur, 5-15, 6-15

W

Washer Int/Ex 6.6x19x0.9 C, 3-19
 Washer Int/Ex 8.3x22x0.9 C, 3-31