

PSC24

STORAGE CABINET *PLACARD DE RANGEMENT* ARMARIO DE ALMACENAJE



WARNING

Choking Hazard - Small Parts.
This unit contains small parts.
Not for children under 3 years.



AVERTISSEMENT

**Risque d' étouffement -
Petites pièces.**
Cet ensemble contient des petites
pièces. Pas pour les enfants de
moins de 3 ans.



ADVERTENCIA

**Peligro de Ahogo -
Piezas pequeñas.**
Este producto contiene piezas
pequeñas.
No recomendado para niños
menores de 3 años.

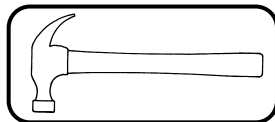


KEEP INSTRUCTION SHEET
FOR FUTURE REFERENCE

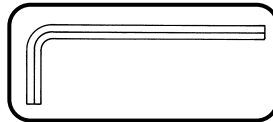
*CONSERVEZ CES
INSTRUCTIONS POUR VOUS Y
REPORTER ULTÉRIEURMENT*

CONSERVE LA HOJA DE
INSTRUCCIONES PARA
FUTURA REFERENCIA

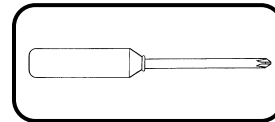
ASSEMBLY TOOLS REQUIRED / Outils de montage nécessaires / HERRAMIENTAS NECESARIAS



HAMMER
MARTEAU
MARTILLO



ALLEN KEY (PROVIDED)
CLÉ ALLEN (FOURNIE)
LLAVE ALLEN EN (SE INCLUYE)



#2 PHILLIPS SCREWDRIVER
TOURNEVIS PHILLIPS N°2
DESTORNILLADOR PHILLIPS #2



WE'RE HERE TO HELP!

IF WE HAVE MADE AN ERROR OR YOU JUST
NEED SOME HELP, CALL US TOLL-FREE AT

1-800-252-6539

OR EMAIL US AT help@stackashelf.com

AND WE WILL MAKE THINGS RIGHT.

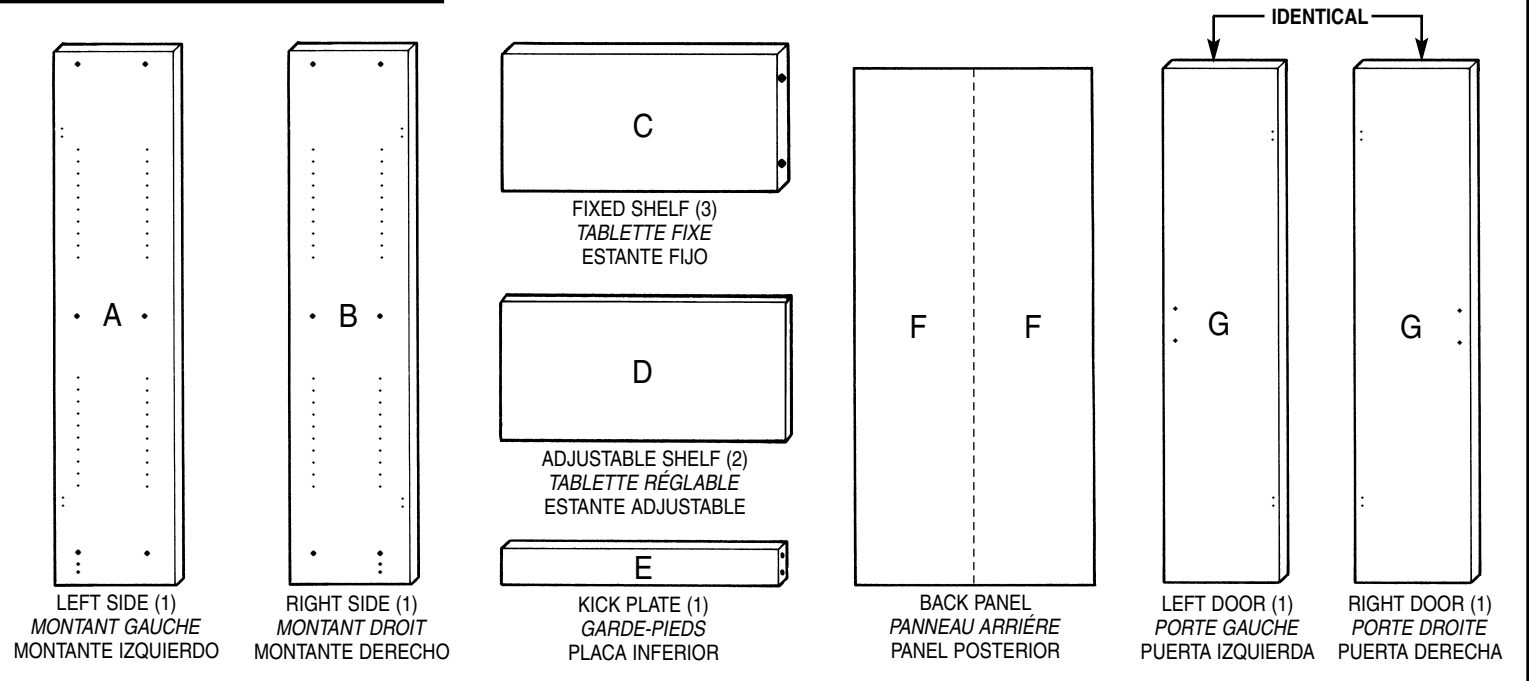
PLEASE HAVE MODEL NO. AVAILABLE.

MONDAY TO FRIDAY 9:00 AM - 5:00 PM (EASTERN TIME).

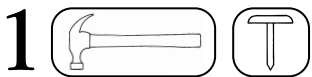
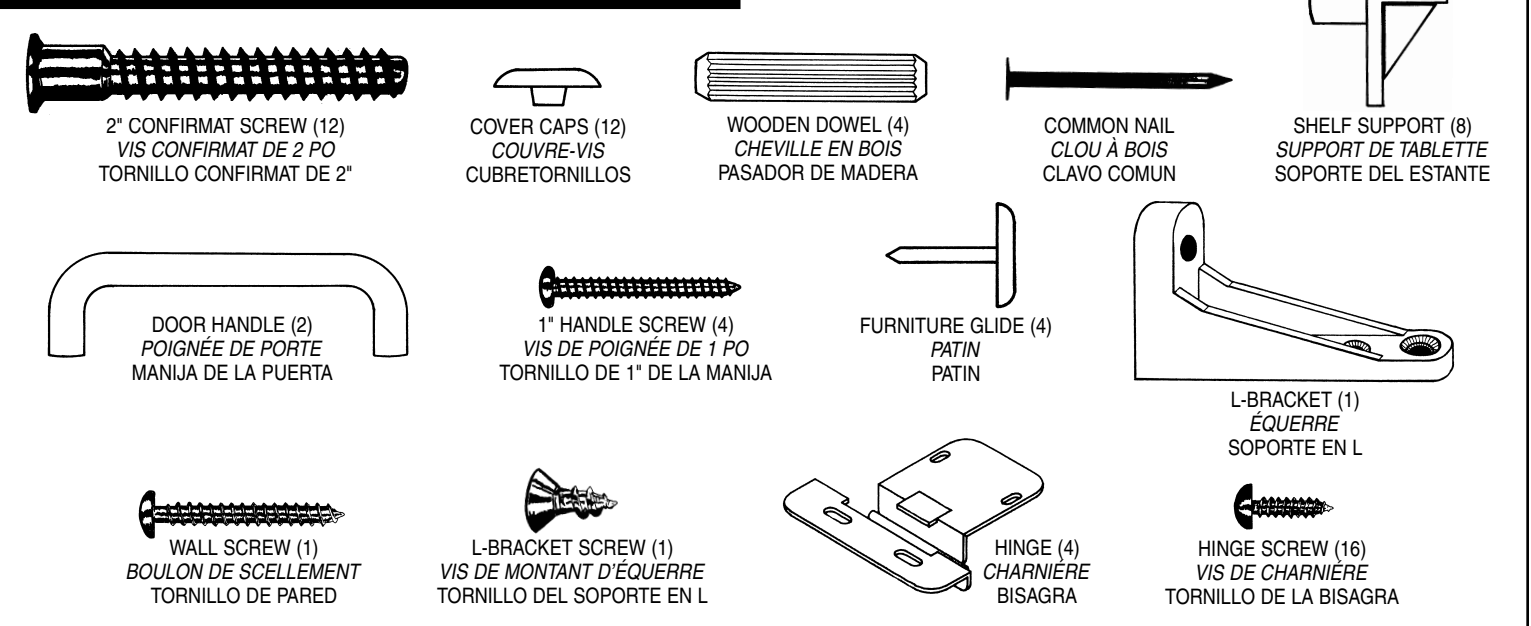
STACK ASHELF®

25 CHERRY BLOSSOM ROAD, CAMBRIDGE, ONTARIO, CANADA N3H 4R7
PHONE: (519) 653-9090 FAX: (519) 653-9091 www.stackashelf.com

PARTS / PIÉCES / PIEZAS



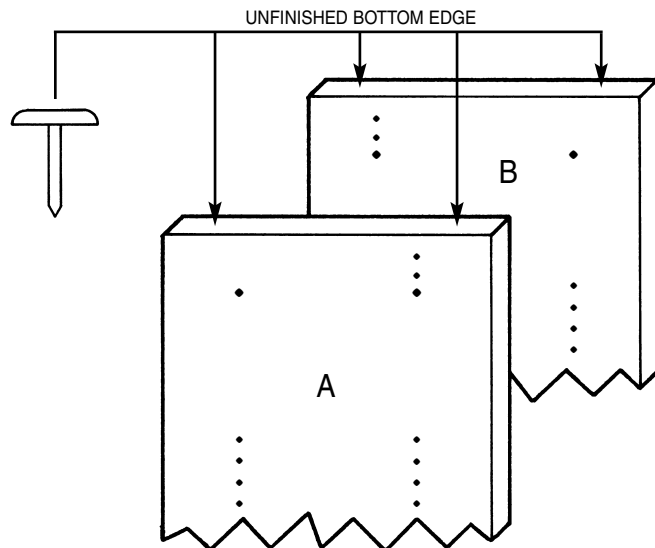
HARDWARE / QUINCAILLERIE / HERRAJES



1 Hammer four (4) **furniture glides** to bottom edge of **left (A)** and **right (B)** sides. (approximately 1" from each edge).

À l'aide d'un marteau, installez les quatre (4) **patins** au bas (rebord non fini) des **montants gauche (A)** et **droit (B)**. (À environ 1 po de chaque rebord).

Con el martillo instalar los cuatro (4) **patines** en la parte inferior (reborde no acabado) del **montante izquierdo (A)** y **Derecho (B)**. (aproximadamente a 1" de cada borde).

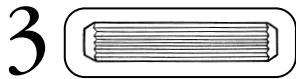
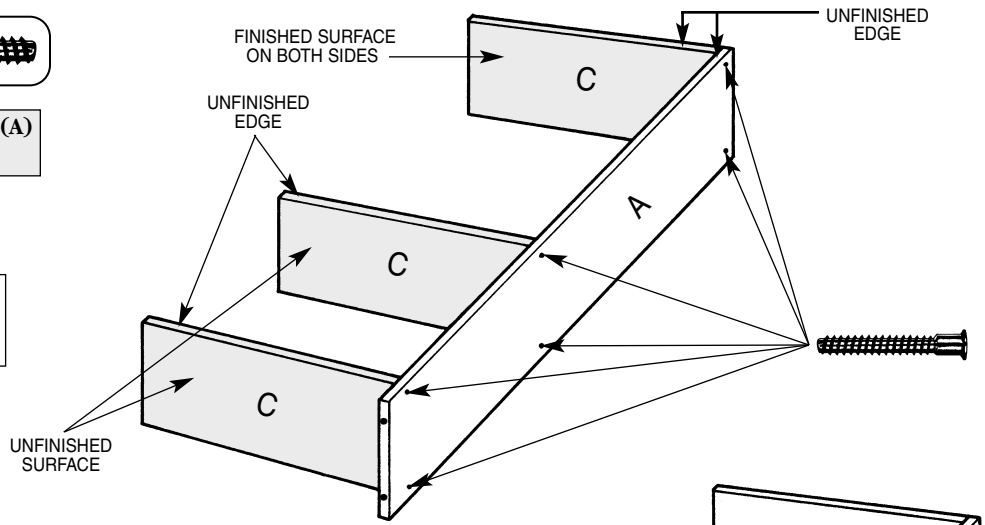




With Allen Key, attach **fixed shelves (C)** to **left side (A)** using **2" confirmat screws**.

À l'aide de la clé Allen, montez les **tablettes fixes (C)** au **montant gauche (A)** en utilisant les vis confirmat de 2 po.

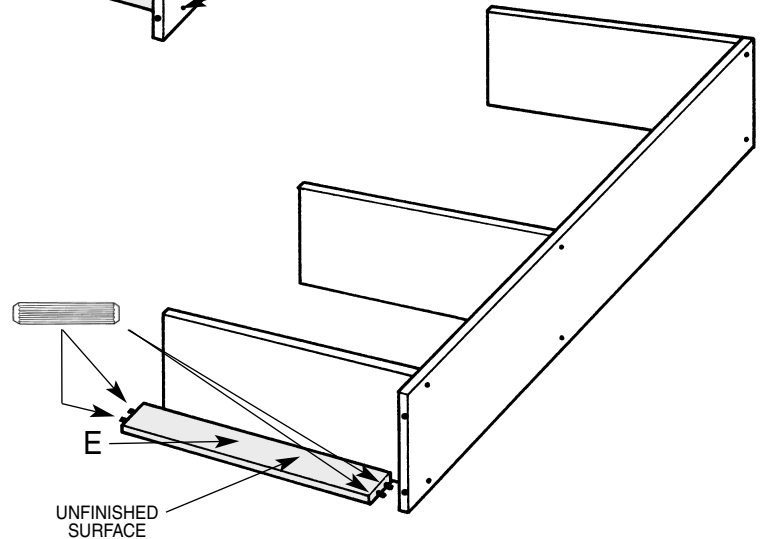
Con la llave Allen, instalar los **estantes fijos (C)** al **montante izquierdo (A)** usando los tornillos confirmat de 2".



Insert **wooden dowels (2)** into each end of **kick plate (E)**. Insert kick plate (E) into left side (A).

Insérez les **chevilles en bois (2)** à chaque extrémité du **garde-pieds (E)**. Insérez le **garde-pieds (E)** dans le **montant gauche (A)**.

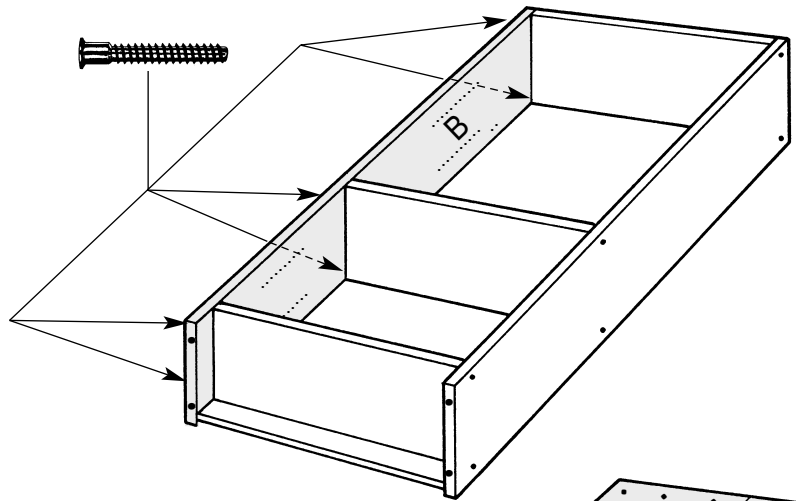
Insertar los **pasadores de madera (2)** en cada extremo de la **placa inferior (E)**. Inserta la placa inferior (E) en el **montante izquierdo (A)**.



With Allen Key, attach **right side (B)** to **fixed shelves (C)** using confirmat screws.

À l'aide de la clé Allen, installez le **montant droit (B)** aux **tablettes fixes (C)** en utilisant les vis confirmat.

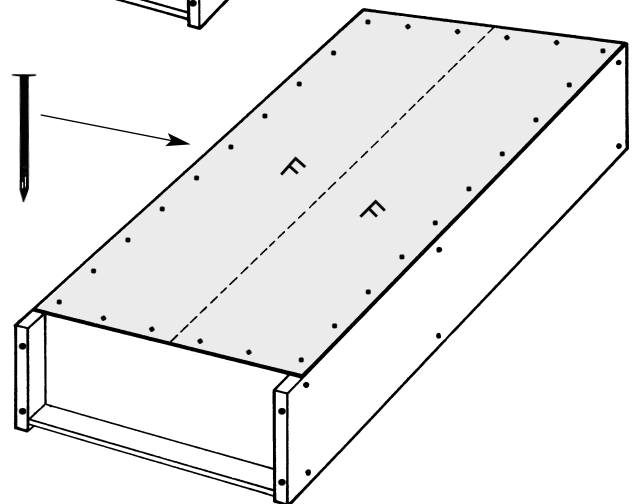
Con la llave Allen, instalar el **montante derecho (B)** a los **estantes fijos (C)** utilizando los tornillos confirmat.



With a hammer, attach **back panel (F)** to back edge of storage unit using common nails provided.

À l'aide d'un marteau, installez le **panneau arrière (F)** au rebord non fini des montants de la bibliothèque en utilisant les clous à bois fournis.

Con un martillo, instalar el **panel posterior (F)** al borde no acabado de los montantes de la biblioteca utilizando los clavos comunes que se incluyen.

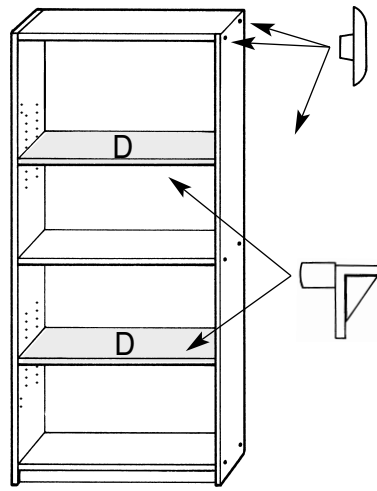


6

Insert **shelf supports** in desired location and add **adjustable shelves**. Cover all exposed confirmat screw heads with **cover caps** provided.

*Insérez les **supports de tablettes** à l'endroit voulu et posez les **tablettes réglables**. Maitez sur toutes les têtes exposées des vis confirmat, les **couvre vis fournis**.*

Insertar los **soportes de los estantes** en los lugares deseados y colocar los **estantes ajustables**. Cubrir todas las cabezas de los tornillos con los **cubretornillos** que se incluyen.

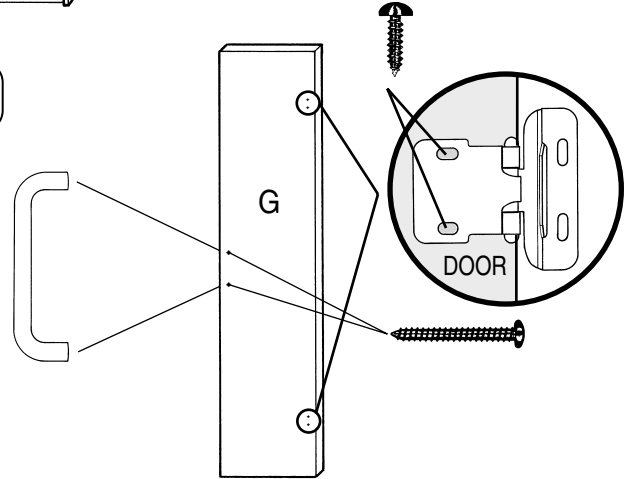


7

Using a #2 Phillips Screwdriver and **hinge screws** provided, attach **hinges** to both **left and right door (G)** as shown. Attach **door handles** to front of both **left and right doors (G)** using **door handle screws**.

*En utilisant un tournevis Phillips n°2 et les vis de **charnière** fournies, fixez les **charnières** aux **portes (G)** de droite et de gauche comme il est illustré. Fixez les **poignées de porte** au-devant des **portes (G)** de droite et de gauche en utilisant les vis de **poignée de porte**.*

Usando un destornillador Phillips #2 y los **tornillos de bisagra** provistos, instale las **bisagras** en la **puerta izquierda** y en **le puerta derecha (G)** como se muestra. Instale las **manijas de las puertas** en la parte delantera de la **puerta izquierda y derecha (G)** usando los **tornillos de las manijas** de las puertas.

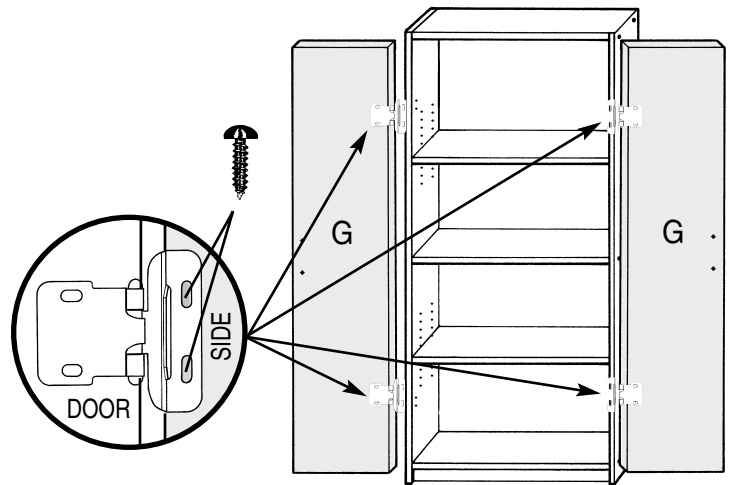


8

Position **doors (G)** as shown and attach **doors (G)** to both **left (A) and right (B) side panels** using a #2 Phillips screwdriver and remaining **hinge screws**.

*Placez les **portes (G)** comme il est illustré et fixez-les au **panneau latéral gauche (A)** et au **panneau latéral droit (B)** en utilisant un tournevis Phillips n°2 et les vis de **charnière** restantes.*

Coloque las **puertas (G)** como se muestra e instale las **puertas (G)** al **panel lateral (A)** y al **panel lateral (B)** usando un destornillador Phillips #2 y los **tornillos de bisagra** restantes.



9

⚠️ WARNING

Tip-over hazard. Secure unit to a wall stud using L-bracket and screws provided. If a stud is not accessible, consult hardware store for appropriate mounting hardware. You may call our toll free help line or visit our website for recommendations.

⚠️ AVERTISSEMENT

Risque de renversement. Fixez le meuble au montant du mur à l'aide de l'équerre et de la vis fournies. S'il n'y a pas de montants dans votre mur, renseignez-vous auprès du personnel de la quincaillerie pour obtenir la visserie appropriée. Vous pouvez composer le numéro sans frais ou consulter notre site web pour obtenir des recommandations.

⚠️ ADVERTENCIA

Peligro de Vuelco. Asegure el estante en el montante de la pared usando el soporte en L y los tornillos del soporte en L provistos. Si su pared no tiene montantes, consulte en la ferretería sobre los anclajes apropiados para asegurar el estante en la pared. Puede llamar gratuitamente a nuestro número de ayuda o visitar nuestro sitio Web para obtener recomendaciones.

