

➤ **CARACTÉRISTIQUES EN UN COUP D'ŒIL**

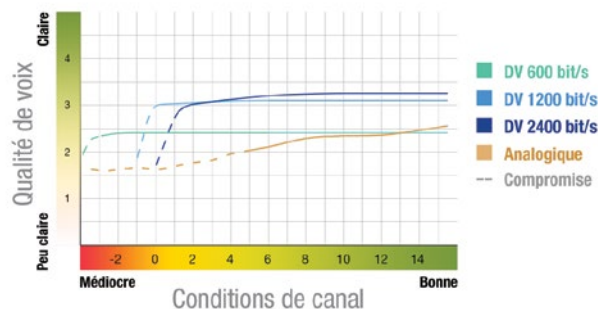


- **Communications analogiques et numériques longue portée, claires et fiables**
- **Versatile pour déploiements de systèmes mobiles, de base et complexes**
- **Clarté exceptionnelle de voix numérique et analogique**
- **Architecture définie par logiciel ouverte à l'avenir**
- **Connectivité IP/Ethernet/USB**
- **Interface graphique d'utilisateur, multilingue, intuitive en couleur**
- **Performance RF sans pareil**
- **Capacité intégrée de cryptage de données**
- **Basée sur normes**
  - Appel sélectif CCIR 493-4
  - ALE FED-STD-1045 / MIL-STD-188-141B
  - Données MIL-STD-188-110A/B (STANAG 4539)
  - Voix numérique Codan/ MELPe (STANAG 4591)
  - Cryptage CES-128 / AES-256

La radio Envoy HF de Codan offre des communications de données, de messagerie et de voix fiables, claires et exemptes de problèmes indépendamment de toute infrastructure existante. Munie de la technologie de voix numérique de deuxième génération de Codan, Envoy offre une clarté de voix sans pareil dans des conditions où les radios HF concurrentes échouent.

**CLARTÉ EXCEPTIONNELLE DE VOIX ANALOGIQUE ET NUMÉRIQUE**

La technologie seconde génération de Voix Numérique de Codan fait faire un saut quantique aux communications vocales. Il réduit considérablement les sifflements, les craquements, les bruits sourds et les effets multivoies typiques des HF. Grâce aux vocodeurs utilisés, la qualité de l'expérience vocale offerte est semblable à celle des téléphones cellulaires, et la technologie de modem assure la continuité des opérations sur les canaux qui se dégradent ou s'évanouissent. Quand il s'agit d'utiliser le mode BLU (SSB) analogique, l'algorithme breveté Easitalk™ DSP d'Envoy élimine activement les bruits de fond et les bruits perturbants. Pendant l'émission, TalkPower, une fonctionnalité Codan, comprime et façonne dynamiquement la fréquence du signal vocal de réponse de sorte à maximiser la puissance et l'intelligibilité de l'émission. Un squelch syllabique n'ouvre le silencieux du haut-parleur que quand des signaux verbaux sont présents afin d'en éliminer les bruits de fond.



**ARCHITECTURE DÉFINIE PAR LOGICIEL**

Envoy utilise la technologie de traitement de signal numérique, Digital Signal Processor (DSP) ; celle d'une passerelle matricielle programmable sur le terrain, Field-Programmable Gate Array (FPGA) ; et de microprocesseur haute performance dernière génération. Grâce à tout ceci, on obtient une performance de pointe sur le marché et une évolutivité future qui s'obtient par des mises à niveau permettant d'installer de nouvelles capacités et de prendre en charge les normes évolutives.

**CONNECTIVITÉ IP / ETHERNET / USB**

La connectivité IP / Ethernet d'Envoy permet de centraliser la programmation, la maintenance et les opérations des postes connexes du réseau. Les combinés et les consoles Envoy sont munis de ports USB qui permettent de les connecter par câble USB conventionnel ou par la clé de mémoire fournie, en facilitant ainsi la programmation et la maintenance.

CODAN™, Envoy, Easitalk™, et CALM™ sont des marques de commerce de Codan Limited. Les autres noms de commerce, de produits et de sociétés mentionnés dans ce document sont les marques de commerce ou marques déposées de leurs détenteurs respectifs.

## DÉPLOIEMENT RAPIDE ET EXPLOITATION INTUITIVE

Le génie d'initialisation d'Envoy guide l'installateur dans l'entrée de fréquences, le paramétrage du système d'appel, les contacts et les périphériques. Alternativement, le logiciel de programmation Radio TPS-3250 de Codan basé Windows peut s'utiliser pour la construction de profils qui se déploient facilement au moyen d'une connexion directe, d'un IP ou d'une clé USB. Quand elle a été profilée, la radio Envoy peut se verrouiller facilement au moyen d'un PIN d'administrateur et assurer ainsi la sécurité des paramètres importants.

La grandeur de l'affichage haute résolution d'Envoy, en couleur et lisible au soleil et son système de menu intuitif font qu'elle s'exploite comme un téléphone intelligent moderne. Pour lancer un appel, il suffit de naviguer vers la liste de contacts, de localiser le contact désiré et d'appuyer sur le bouton « appel ». D'autres actions communes sont prises en charge par des touches raccourci personnalisées associées à des opérations d'une ou de plusieurs étapes.

Pour maximiser la sécurité de l'utilisateur, Envoy offre une clé Urgence spécifique. Elle peut être configurée de façon à contacter automatiquement un ou plusieurs postes et incorporer les coordonnées GPS d'Envoy dans le signal d'urgence.

Pour minimiser le fardeau de la formation des utilisateurs qui ne sont pas anglophones, l'interface de l'utilisateur d'Envoy est aussi disponible dans diverses autres langues.

## PERFORMANCE RF SANS PAREIL

La haute performance RF d'Envoy est essentielle à l'efficacité de la longue portée des communications. A la différence de nombreuses radios définies par logiciel, Envoy fournit un cahier de charges supérieur ou égal aux produits analogiques hauts de gamme. Par exemple, pour maximiser la portée, la sensibilité du récepteur est d'un -125 dBm massif, et le blocage est supérieur à 100 dB, ce qui minimise les chances d'interférence en provenance de postes

voisins. L'émission d'Envoy est aussi extrêmement pure grâce au fait que les porteuses, parasites et harmoniques sont à plus de 70 dB au-dessous de PEP (puissance de crête). Envoy prend aussi en charge la connexion d'antennes doubles pour les propagations à longue et à courte portées.

## CAPACITÉ D'APPEL ALE (ÉTABLISSEMENT AUTOMATIQUE DE LIAISON) ET SELCALL (APPEL SÉLECTIF)

Envoy prend en charge les normes d'appel courantes y compris Selcall, l'appel sélectif ; FED-STD-1045 Automatic Link Establishment ALE, l'établissement automatique de liaison ; et MIL-STD-188-141B ALE, tous conformes à CCIR. Envoy permet d'exploiter simultanément différents systèmes d'appel et optimise automatiquement les temps de balayage des canaux. Ceci permet une interopérabilité complète avec les radios Codan de génération antérieure, les radios concurrentes et les anciennes radios.

Selcall fournit la capacité de faire des appels vocaux ou d'envoyer des messages à une radio individuelle, à un groupe de radios, ou de lancer une diffusion à toutes les radios. A ces capacités, ALE ajoute une intelligence incorporée qui sélectionne automatiquement le canal optimum (fréquence), soit celui qui donnera la meilleure chance de liaison et le signal le plus clair. L'option MIL-STD ALE y rajoute un appel NET (semblable aux groupes de bavardage), un échange d'évaluation de qualité de liaison Link Quality Assessment (LQA) sur onde, et des types d'adressage avancés.

L'ALE d'Envoy comprend aussi la gestion automatique de liaison de Codan, Automated Link Management (CALM™). Cette technologie, entièrement compatible avec l'ALE conventionnelle basée sur normes, a reçu des améliorations propriétaires significatives qui en améliorent la performance. Par exemple, ALE LQA est enregistrée à l'interne dans une matrice à trois dimensions en fonction du temps. Ceci réduit de façon importante le nombre des sondages sur onde et augmente la probabilité d'obtenir une liaison. CALM™ comprend aussi des types d'appels

sélectifs spéciaux, y compris « tête de liste » pour obtenir la liaison la plus rapide possible, et « meilleure sur la liste » pour optimiser les données.

## CAPACITÉ DE DONNÉES INTÉGRALES

Envoy prend en charge l'exploitation de données grande vitesse MIL-STD-188-110A/B de jusqu'à 9600 bits/s. Le modem utilise des intercalaires, l'excision de tonalité et le turbo-décodage pour optimiser la performance sur des canaux difficiles. Quand il se combine au logiciel RC50-C Email de Codan conforme à STANAG 5066, le courriel peut s'envoyer sur HF à partir de clients courriels standard SMTP/ POP tels que Microsoft® Outlook. Les courriels sont comprimés automatiquement et les taux de données sont optimisés pour les conditions du canal.

Envoy prend aussi en charge la forme d'onde du modem de données bas débit robuste qui est compatible avec nos modems externes 3012 / 3212. Ce modem prend en charge l'exploitation de données jusqu'à 2400 bits/s (typiquement 6000 bits/s y compris la compression). Il est disponible avec les logiciels courriel/ bavardage basés Windows ou peuvent être utilisés dans des applications de données / télémétrie personnalisées via son interface de commande AT basée sur normes.

## CRYPTAGE

Envoy offre un choix d'options de cryptage appropriées au niveau requis de sécurité de communications.

Pour les communications qui vont jusqu'à la classification « top secret », il existe la sécurité AES 256-bits tant pour la Voix Numérique que pour le cryptage de données, prise en charge par jusqu'à 256 clés de sécurité préprogrammées à l'interne.

Pour les applications de voix uniquement, il existe l'option de cryptage basée sur CES-128 DSP de Codan, avec jusqu'à 97 clés de 16 chiffres programmables par l'utilisateur. Une couche de sécurité supplémentaire est fournie par l'assignation d'un numéro d'identification personnelle (PIN) au cours d'une session de communications confidentielles.

Ces deux options sont prises en charge par l'application de Codan, Key Management Software (KMS), une suite qui permet de générer, gérer et déployer des clés. Pour plus de facilité, les clés peuvent aussi être remplies au moyen d'une clé USB conventionnelle.

Pour une sécurité vocale de base, l'option CIVS fournit un brouilleur 32 code basé sur DSP.

Toutes les options de cryptage de voix destinées à l'Envoy peuvent être activées par une seule touche raccourci, et sont pleinement intégrées aux fonctions essentielles de la Radio telles que le balayage ALE et Selcall pour assurer la

simplicité des opérations. Il est aussi possible de configurer Envoy de façon à valider automatiquement le cryptage sur des réseaux spécifiques.

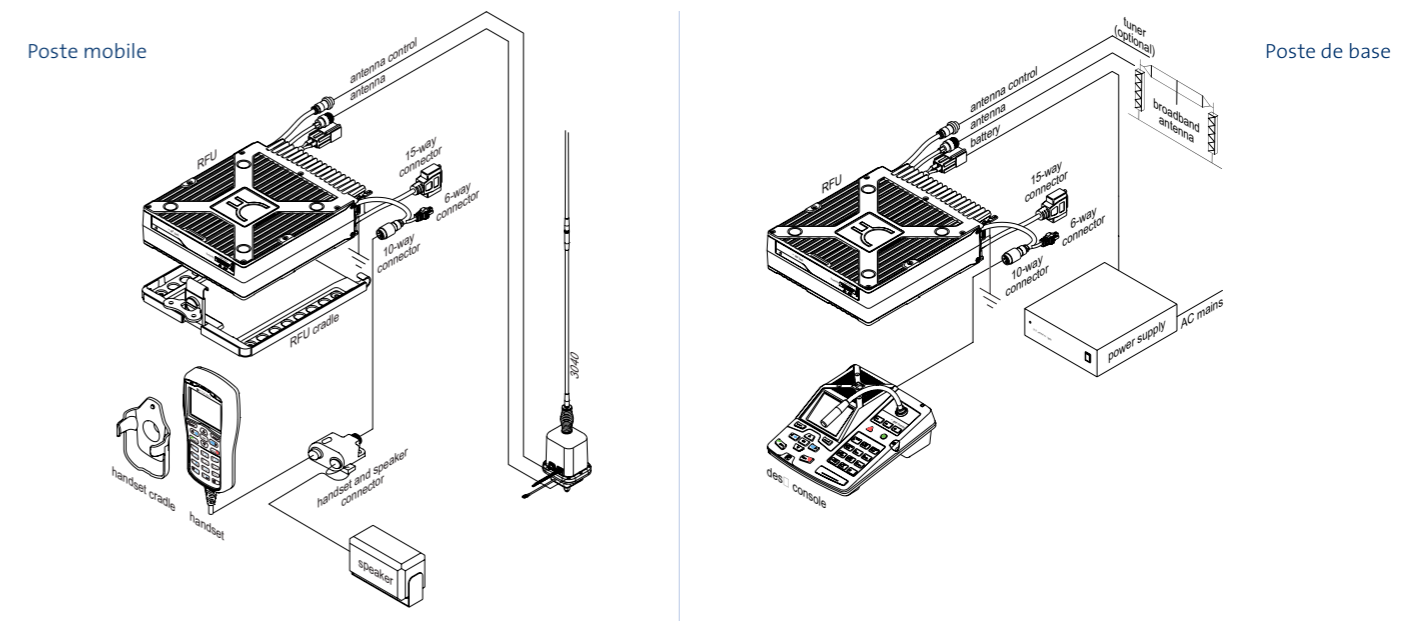
## PRISE EN CHARGE GPS

Envoy prend en charge la connexion de GPS au moyen de récepteurs GPS compatibles NMEA0183. Ceci permet d'interroger et d'envoyer des positions GPS sur onde. La distance et les coordonnées des autres utilisateurs ainsi que des points de repère programmables peuvent être affichés sur un affichage graphique intuitif. Quand elle s'utilise en conjonction avec

un logiciel de cartographie, les véhicules mobiles déployés peuvent être suivis graphiquement.

## CONCEPTION VERSATILE POUR SYSTEMES MOBILES, DE BASE ET COMPLEXES

Envoy est conçu selon une approche modulaire, avec un combiné pour les applications mobiles et une console de bureau pour les postes de base. L'utilisation de l'IP sur Ethernet permet de séparer géographiquement la radio de la console, sans besoin d'adaptateurs coûteux. Envoy peut aussi être livré pour des cas de déploiement rapide.



## MODELES

| FONCTIONNALITÉ                      | ENVOY X1      | ENVOY X2          |
|-------------------------------------|---------------|-------------------|
| No. de canaux / Groupes de balayage | 100 / 10      | 1000 / 20         |
| Rubriques de la liste de contacts   | 200           | 500               |
| Port sériel pour accessoires        | S/O           | STD               |
| Modem de données                    | S/O           | OPT               |
| ALE                                 | FED-STD (OPT) | FED-MIL-STD (OPT) |

## APPLICATIONS LOGICIELLES

- Logiciel de programmation radio TPS-3250
- Poursuite GPS Internav™
- Courriel RC50-C (pour modems grande vitesse)
- Courriel UUPlus® (pour modems bas débit robustes)

## ACCESSORIES

- Amplificateurs haute puissance 500 W / 1 kW
- Antenne fouet automatique 3040
- Interconnexion téléphonique 3033
- Sélecteur d'antenne double port
- Kit d'installation sur véhicule (y compris montage de bord)

## LANGUES PRISES EN CHARGE

- Anglais
- Espagnol
- Russe
- Dari

## SPÉCIFICATIONS

|  |   |
|--|---|
| <b>Canaux et balayage</b>                  | Jusqu'à 1000 simplex ou semi-duplex; Jusqu'à 20 groupes de balayage. Balayage simultané pour appels sélectifs (ALE/CCIR) et voix. Temps de passage réglable de 125 ms à 9,9 s                                     |
| <b>Liste des contacts</b>                  | Jusqu'à 500 contacts  |
| <b>Architecture définie par logiciel</b>   | DSP: 456 MHz, 32-bits; FPGA: 500.000 portes; MCU: ARM9, 300 MHz 32-bits   |
| <b>Interfaces</b>                          | USB (via Combiné ou Console); RS232 sériel (prise en charge de GPS NMEA-0183)<br>Ethernet (TCP/IP, prend en charge la commande à distance); GPIO auxiliaire (entrée/sortie audio, PTT, RS232) sur modèle Envoy X2 |
| <b>Réponse audio</b>                       | Meilleure que 3 dB de variation de 300 Hz à 3 kHz (avec filtre 2,7 kHz en option)   |
| <b>Conformité</b>                          | CE, FCC, IC, AS/NZS 4770:2000, AS/NZS 4355:2006   |
| <b>Domaine de températures et Humidité</b> | -30 à +60°C; 95% d'humidité relative maximum, sans condensation   |

## RF

|                                     |   |
|-------------------------------------|---|
| <b>Gamme de fréquences</b>          | Tx: 1,6 à 30 MHz; Rx: 250 kHz à 30 MHz; <b>Stabilité des fréquences:</b> ±0,3 ppm de -30°C à +60°C  |
| <b>Modes</b>                        | Bande latérale unique (J3E), BLS, BLI, MA (H3E), Ondes entretenues (J2A), AFSK (J2B), F1B (FSK ou modulation par déplacement de fréquences) (filtre à largeur de bande contrôlée par logiciel)  |
| <b>Puissance de sortie</b>          | 125 W puissance de crête (PEP) ±1 dB (deux tons ou voix), programmable par l'utilisateur dans les étapes 1 W (faible/moyenne/haute)   |
| <b>Cycle de service</b>             | 100% Voix/Données avec ventilateur en option  |
| <b>Impédance de sortie RF</b>       | 50 Ω  |
| <b>Largeurs de bande de filtre</b>  | 2,4 kHz standard (500 Hz, 3 kHz en option)  |
| <b>Spécifications de l'émetteur</b> | <b>Émissions parasites et harmoniques:</b> Meilleure que <69 dB sous PEP<br><b>Produits d'intermodulation:</b> 40 dB sous PEP<br><b>Suppression de porteuse:</b> Meilleure que 65 dB sous PEP<br><b>Suppression de bande latérale:</b> 70 dB sous PEP   |
| <b>Spécifications du récepteur</b>  | <b>Sensibilité:</b> 0,12 µV, -125 dBm pour 10 dB SINAD<br><b>Sélectivité:</b> >70 dB à -1 kHz et +4 kHz réf BLS SCF<br><b>Blocage:</b> >100 dB à ±50 kHz<br><b>Rejection d'image:</b> >95 dB<br><b>Réponse parasite:</b> >85 dB<br><b>Intermodulation:</b> Signal indésirable >92 dB sous signal désiré<br><b>Point d'interception:</b> +38 dBm |
| <b>Vitesse de commutation</b>       | <25 ms (Tx:Rx ou Rx:Tx)   |

## ÉLECTRIQUES ET MÉCANIQUES

|                                  |   |
|----------------------------------|---|
| <b>Domaine de fonctionnement</b> | 10,8 à 15 V CC (valeur nominale de 12 V)  |
| <b>Courant d'alimentation</b>    | Rx: 500 mA (rétro-éclairage min, audio sous silence); Tx: Deux-tons typiquement 12,5, moyenne vocale de 8 A   |
| <b>Protection</b>                | Contre la surtension /sous-tension / excès de température / polarité inversée   |
| <b>Dimensions et Poids</b>       | <b>Unité RF 2210:</b> 210 x 270 x 65 mm (8,3 x 10,6 x 2,6 in); 2,8 kg (6,2 livres)<br><b>Combiné 2220/1:</b> 75 x 32 x 151 mm (3,0 x 1,3 x 5,9 in); 0,3 kg (0,7 livres)<br><b>Console 2230:</b> 190 x 228 x 79 mm (7,5 x 9,0 x 3,1 in); 1,1 kg (2,4 livres) |
| <b>Protection contre entrées</b> | IP43, MIL-STD-810G méthode 510.5  |
| <b>Normes environnementales</b>  | MIL-STD-810G (Chute, Poussières, Chocs, Vibrations, Fongus, Altitude)   |

## AUTRES

|                         |  |
|-------------------------|--|
| <b>Modem de données</b> | CHIRP/QPSK, 2400 bit/s (jusqu'à 6000 bit/s utilisant la compression incorporée) MIL-STD-188-110A/B, STANAG 4539, 75 à 9600 bits/s              |
| <b>Cryptage</b>         | CES-128, 97 clés programmables à 16 chiffres, NIP de 4 chiffres (vocale seulement) AES-256, 256 clés programmables à 256-bits (vocale/données) |
| <b>Vocoder</b>          | MELPe (1200/2400 bit/s); TWELP (600/1200/2400 bit/s)   |

Les valeurs notées sont typiques. Les descriptions et spécifications de l'équipement sont sujettes à modifications sans avis préalable ni obligation.

**CODAN RADIO COMMUNICATIONS**

12-20267-FR Version 6 6/2014



[www.codanradio.com](http://www.codanradio.com)

**Australia:** +61 8 8305 0528    **US:** +1 585 419 9970    **UK:** +44 1252 717 272  
**Canada:** +1 250 382 8268    **Dubai:** +971 44 53 72 01    **sales@codanradio.com**