

ユーザの皆様へ

フェライトの取り付け

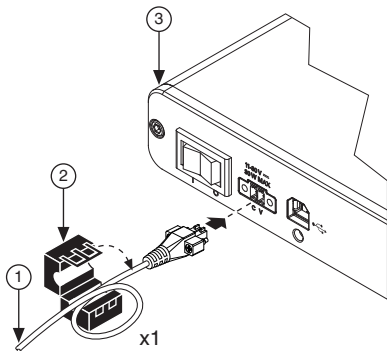
NI USB X シリーズ BNC およびマスターミネーションデバイス

NI USB X シリーズ BNC およびマスターミネーションデバイスの放射 RF エミッションで指定された EMC のパフォーマンスを確保するには、以下の図のように、付属のスナップ式フェライトビーズを電源ケーブルに取り付けてください。

フェライトビーズが電源ケーブルのできるだけ端に近い位置にあることを確認します。ハウジングを開きフェライトの中心に電源ケーブルを一周巻き付けて、スナップ式フェライトビーズを取り付けます。ロックタブがしっかりとかみ合うまでフェライトビーズを閉じます。

追加の EMI サプレッションフェライト（長さ 10.2 mm、製品番号 781233-02）は、ナショナルインスツルメンツよりご購入いただけます。





1 電源ケーブル

3 NI USB X シリーズデバイス

2 フェライト

National Instruments の商標の詳細については、ni.com/trademarks に掲載されている「NI Trademarks and Logo Guidelines」をご覧ください。本文中に記載されたその他の製品名および企業名は、それぞれの企業の商標または商号です。National Instruments の製品 / 技術を保護する特許については、ソフトウェアで参照できる特許情報（ヘルプ>特許情報）、メディアに含まれている `patents.txt` ファイル、または「National Instruments Patent Notice」(ni.com/patents) のうち、該当するリソースから参照してください。エンドユーザ使用許諾契約 (EULA) に関する情報および他社製品の法的注意事項はご使用の NI 製品の Readme ファイルにあります。ナショナルインスツルメンツの輸出関連法規遵守に対する方針について、また必要な HTS コード、ECCN、その他のインポート / エクスポートデータを取得する方法については、「輸出関連法規の遵守に関する情報」(ni.com/legal/export-compliance) を参照してください。

© 2012–2013 National Instruments.
All rights reserved.

375852B-0112

2013 年 12 月