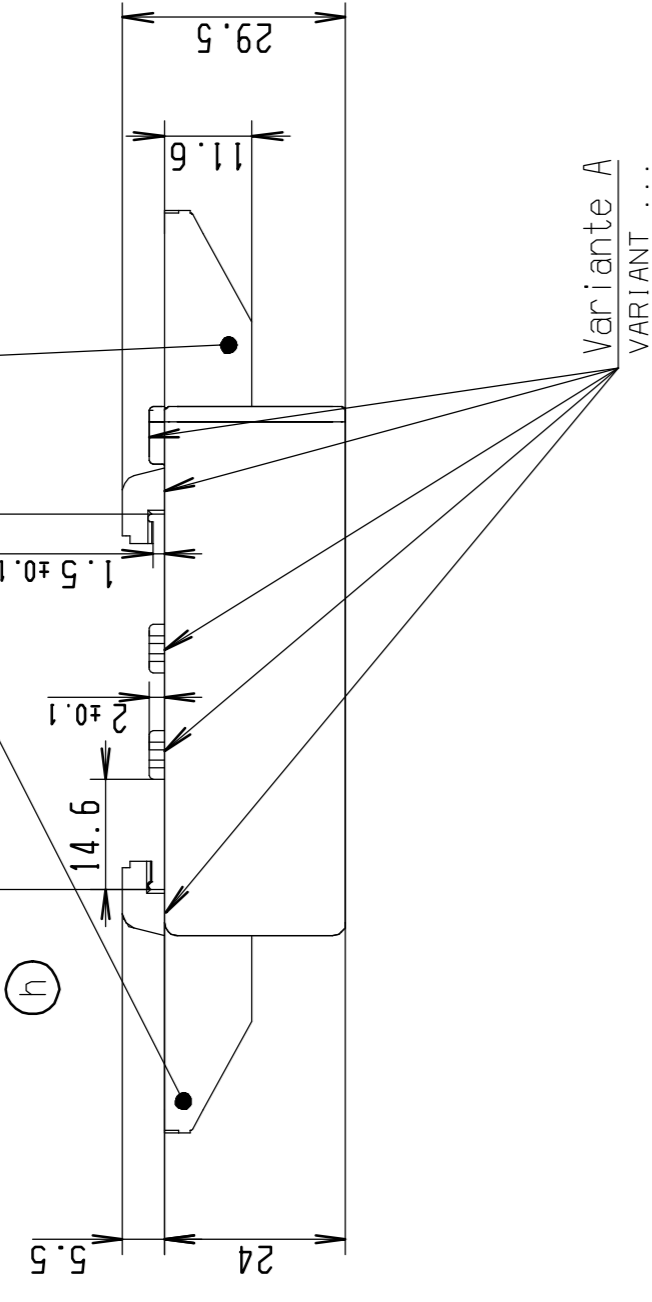
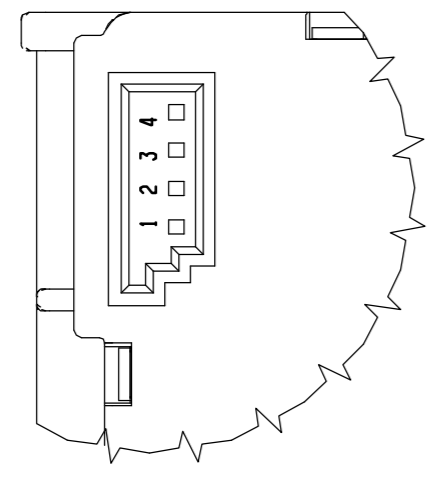


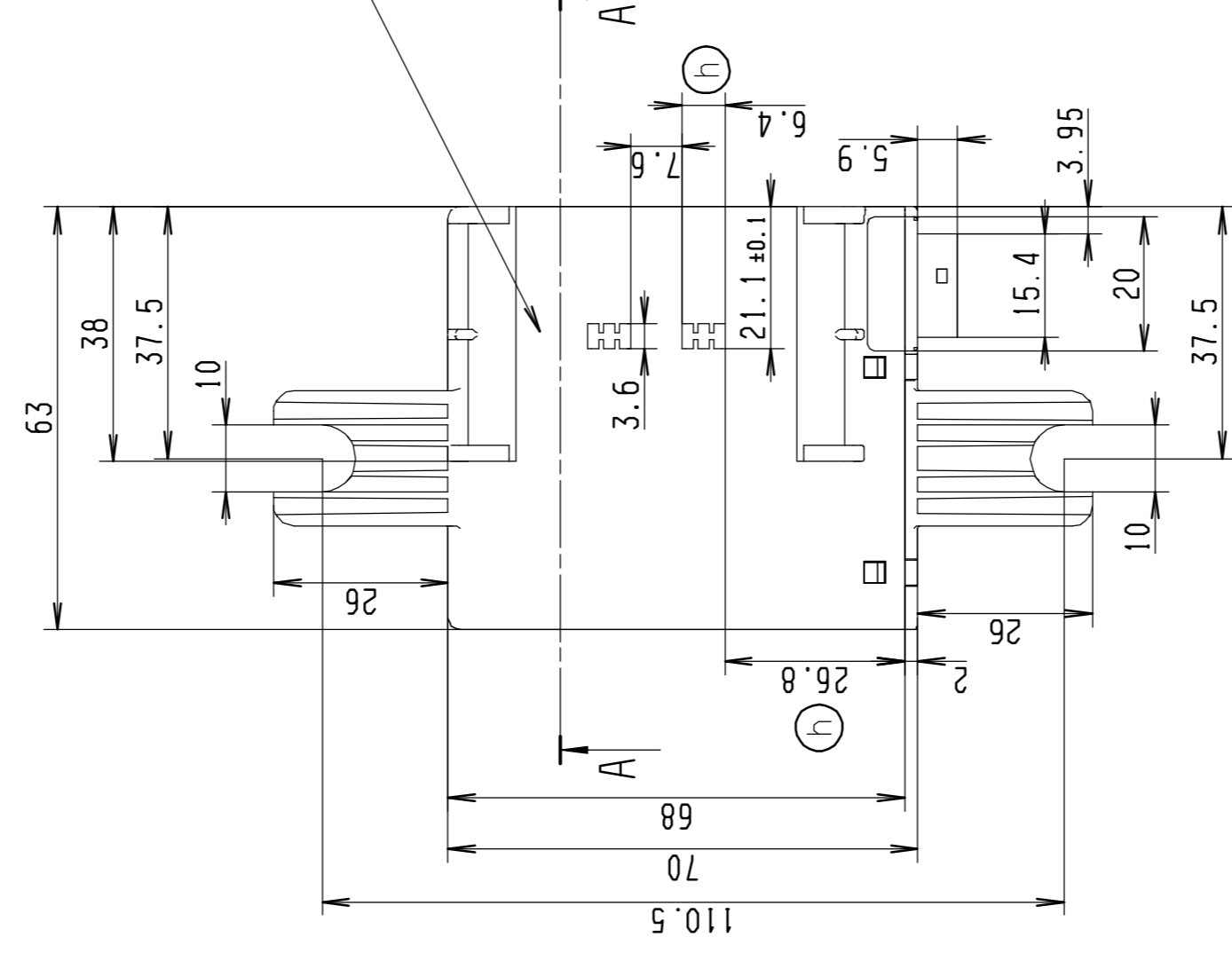
Stiftgehäuse 4-pol. Kod. A  
 Farbe: schwarz  
 S.-Zeichng. 6 935 601.1 - Blatt 2  
 FIN-HOUSING .... COD. ....  
 COLOR: .....  
 S. DRAWING: ..... - PAGE: .....

**Einzelheit A/B**  
 DETAIL A/B

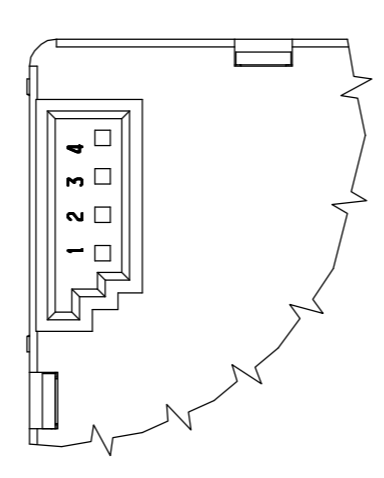


**EINZELHEIT A**  
 (Nur bei Variante A)  
 M 2:1

DETAIL A  
 (VARIANT A ONLY)  
 SCALE: 2:1

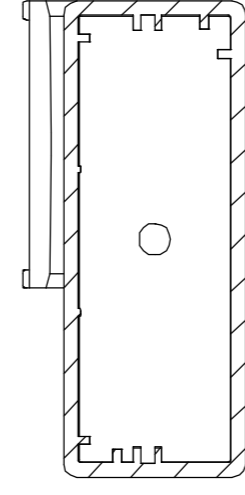


Werkstoff Gehäuse und Deckel  
 PP-Hostacom HCX 4305 LS71  
 mit 20% Mineralfaser  
 MATERIAL HOUSING AND COVER  
 PP-HOSTACOM HCX 4305 LS71  
 WITH 20% MINERAL FIBRE



**EINZELHEIT B**  
 (Nur bei Variante B)  
 M 2:1

DETAIL B  
 (VARIANT B ONLY)  
 SCALE: 2:1

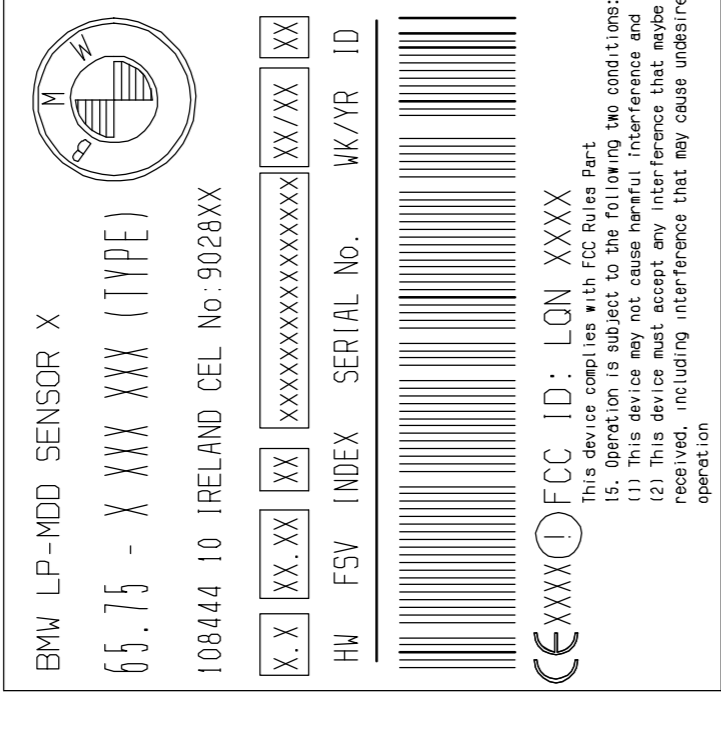


**Schnitt A-A**  
 M 1:1

SECTION VIEW A-A  
 SCALE: 1:1

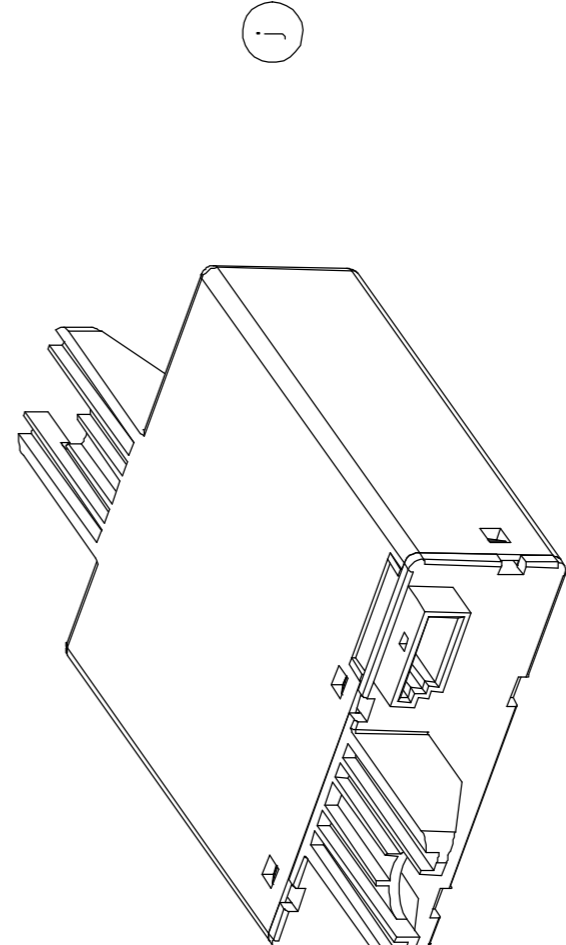
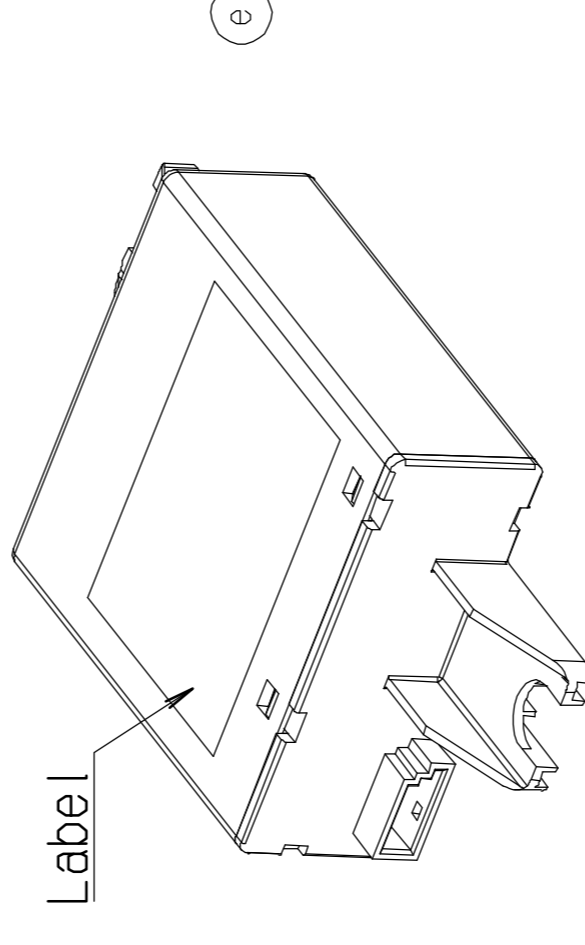
**Technische Daten**  
 Anforderungen u. Prüfbedingungen n.  
 BMW N 600 13.0  
 und DV 61 004;ECE  
 Lastenheft:- 67-75-6 933 677.4  
 SPECIFICATIONS AND TEST CONDITIONS  
 REQUIREMENTS AND TEST CONDITIONS  
 n. BMW N 600 13.0  
 SPECIFICATION BOOK: .....

**Label LABEL**



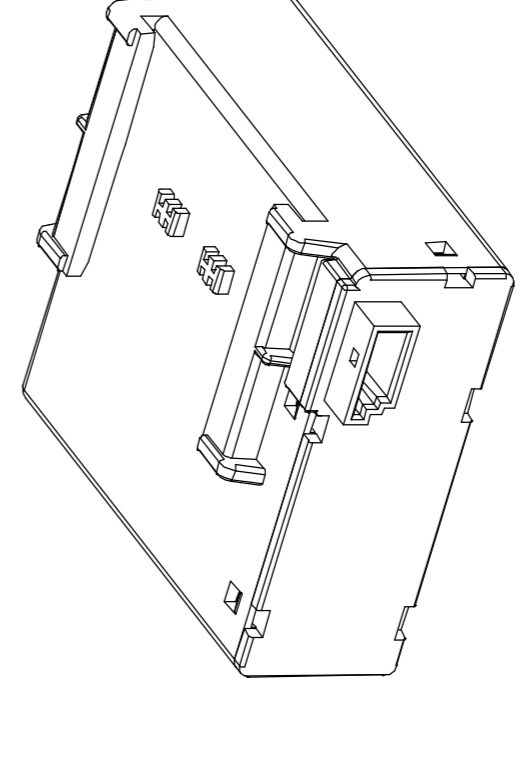
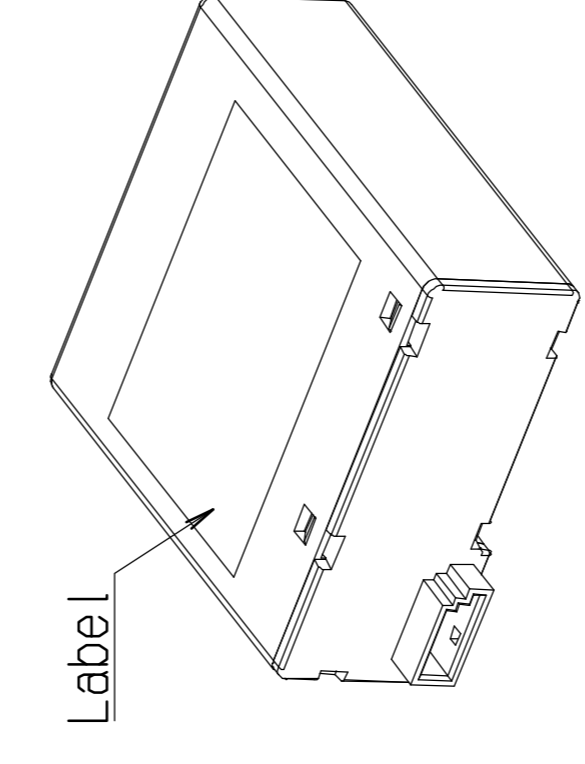
**Pinbelegung PINDESCRIPTION**

Pin Nr.	Beschreibung Description
1	GND
2	ST: ARM / DISARM
3	INRS: ALARM OUT
4	VBATT: SUPPLY VOLTAGE



**3D Ansicht 3D VIEW**

Variante B  
 VARIANT B



**3D Ansicht 3D VIEW**

Variante A  
 VARIANT A

<b>DO NOT SCALE</b>		DRAWN BY M. MAGUIRE	DATE 11.10.02
GENERAL TOLERANCE 0.1 mm Unless Otherwise Specified		CHECKED BY L. ROCHFORD	DATE 11.10.02
DEPARTMENT R+D		TITLE LP - MDD - SENSOR - A/B	
RELEASE STATUS		DRAWING NUMBER 552887/89/90	
SCALE 1:1/2:1		SHEET 1 of 1	
METRIC		BMW Nr. 6 933 207	

Fehlende Masse und Angaben sind dem CAD-Datensatz zu entnehmen.		FOR MISSING DIMENSIONS AND SPECIFICATIONS SEE CAD DATA SET.	
100% Funktionsgeprüft		100% OPERATIONAL TESTED	
Einzelheiten der Ausführung bleiben dem Hersteller überlassen		DETAILS OF THE FINISH ARE LEFT TO MANUFACTURER'S OPTION	
Die Teilenummerierung erfolgt nach BMW GS 91001 bis GS 91004		MARKING OF PARTS ACCORDING TO BMW GS 91001 TO GS 91004	
Massgebend ist der deutsche Text.		ONLY THE GERMAN LANGUAGE VERSION OF THIS TEXT SHALL BE BINDING.	

902887	1.6	05.00	64±0.5	-	
902889	1.6	01.01	64±0.5	E46 hinten / REAR	
902890	1.6	01.00	64±0.5	E46 vorne / FRONT	
902887	1.5	0046	64±0.5	-	
902889	1.5	0046	64±0.5	E46 hinten / REAR	
902890	1.5	0046	64±0.5	E46 vorne / FRONT	
902889	1.4	0045	64±0.5	E46 hinten / REAR	
902890	1.4	0045	64±0.5	E46 vorne / FRONT	
902887	1.4	0045	64±0.5	-	
Teilnr. vom Hersteller		Bemerkung		REMARK	
PART NO. FROM SUPPLIER		NOTE			

902887	1.6	05.00	64±0.5	-	
902889	1.6	01.01	64±0.5	E46 hinten / REAR	
902890	1.6	01.00	64±0.5	E46 vorne / FRONT	
902887	1.5	0046	64±0.5	-	
902889	1.5	0046	64±0.5	E46 hinten / REAR	
902890	1.5	0046	64±0.5	E46 vorne / FRONT	
902889	1.4	0045	64±0.5	E46 hinten / REAR	
902890	1.4	0045	64±0.5	E46 vorne / FRONT	
902887	1.4	0045	64±0.5	-	
Teilnr. vom Hersteller		Bemerkung		REMARK	
PART NO. FROM SUPPLIER		NOTE			

9	65.75-6 944	875.9	E85-E36/7-E52	A	78	1.6	05.00	64±0.5	-		
8	65.75-6 943	584.9	E46/C	A	85	1.6	01.01	64±0.5	E46 hinten / REAR		
7	65.75-6 943	583.9	E46/C	B	80	1.6	01.00	64±0.5	E46 vorne / FRONT		
6	65.75-6 937	080.9	E46/C	A	78	1.5	0046	64±0.5	-		
5	65.75-6 937	080.9	E46/C	A	85	1.5	0046	64±0.5	E46 hinten / REAR		
4	65.75-6 937	081.9	E46/C	D	80	1.5	0046	64±0.5	E46 vorne / FRONT		
3	65.75-6 933	209.9	E46/C	A	85	1.4	0045	64±0.5	E46 hinten / REAR		
2	65.75-6 933	208.9	E46/C	B	80	1.4	0045	64±0.5	E46 vorne / FRONT		
1	65.75-6 917	557.9	E65-E36/7-E52	A	78	1.4	0045	64±0.5	-		
Nr., Teil-Nr.		Reichweite (cm)		REACH RANGE (cm)		Bemerkung		REMARK			
PART-NO.		Housing		Interior		Note					

Snr.	ZiDlTyp	Benennung	Reife
693307	X 1	A FRAMOS TB DWA INNENRAUMSCHUTZ MDD	PROF

Originalverweis	Reife
ME948 01	22.10.03
ME948 01	15.09.03
ME948 01	09.04.03

ME948 01	4	2	LABEL AND FSV CORRECTED	22.10.03	ÜBER
ME948 01	4	2	DETAIL AND VIB ADDED	15.09.03	ÜBER
ME948 01	4	2	HOUSING OF VARIANT B REWORKED		
ME948 01	4	2	PARTNUMBERS ... ADDED.		
ME948 01	4	2	PARTNUMBERS ... INVALID.		
ME948 01	4	2	Abmessung, Baurausschlag, Einzeilheit und		
ME948 01	4	2	Gehäusevariante "ig"...		
ME948 01	4	2	65.75-6 943 584.9 hinzu.		
ME948 01	4	2	65.75-6 943 583.9 und		
ME948 01	4	2	65.75-6 937 080.9		
ME948 01	4	2	65.75-6 937 081.9 und		
ME948 01	4	2	65.75-6 937 080.9.		
ME948 01	4	2	DEVIATION PERMIT 50765.		
ME948 01	4	2	Abmessung, Baurausschlag, Einzeilheit und		
ME948 01	4	2	Gehäusevariante "ig"...		
ME948 01	4	2	PARTNUMBERS ... ADDED.		
ME948 01	4	2	PARTNUMBERS ... INVALID.		
ME948 01	4	2	Abmessung, Baurausschlag, Einzeilheit und		
ME948 01	4	2	Gehäusevariante "ig"...		
ME948 01	4	2	65.75-6 943 584.9 hinzu.		
ME948 01	4	2	65.75-6 943 583.9 und		
ME948 01	4	2	65.75-6 937 080.9		
ME948 01	4	2	65.75-6 937 081.9 und		
ME948 01	4	2	65.75-6 937 080.9.		
ME948 01	4	2	DEVIATION PERMIT 50765.		
ME948 01	4	2	Abmessung, Baurausschlag, Einzeilheit und		
ME948 01	4	2	Gehäusevariante "ig"...		
ME948 01	4	2	PARTNUMBERS ... ADDED.		
ME948 01	4	2	PARTNUMBERS ... INVALID.		
ME948 01	4	2	Abmessung, Baurausschlag, Einzeilheit und		
ME948 01	4	2	Gehäusevariante "ig"...		
ME948 01	4	2	65.75-6 943 584.9 hinzu.		
ME948 01	4	2	65.75-6 943 583.9 und		
ME948 01	4	2	65.75-6 937 080.9		
ME948 01	4	2	65.75-6 937 081.9 und		
ME948 01	4	2	65.75-6 937 080.9.		
ME948 01	4	2	DEVIATION PERMIT 50765.		
ME948 01	4	2	Abmessung, Baurausschlag, Einzeilheit und		
ME948 01	4	2	Gehäusevariante "ig"...		
ME948 01	4	2	PARTNUMBERS ... ADDED.		
ME948 01	4	2	PARTNUMBERS ... INVALID.		
ME948 01	4	2	Abmessung, Baurausschlag, Einzeilheit und		
ME948 01	4	2	Gehäusevariante "ig"...		
ME948 01	4	2	65.75-6 943 584.9 hinzu.		
ME948 01	4	2	65.75-6 943 583.9 und		
ME948 01	4	2	65.75-6 937 080.9		
ME948 01	4	2	65.75-6 937 081.9 und		
ME948 01	4	2	65.75-6 937 080.9.		
ME948 01	4	2	DEVIATION PERMIT 50765.		
ME948 01	4	2	Abmessung, Baurausschlag, Einzeilheit und		
ME948 01	4	2	Gehäusevariante "ig"...		
ME948 01	4	2	PARTNUMBERS ... ADDED.		
ME948 01	4	2	PARTNUMBERS ... INVALID.		
ME948 01	4	2	Abmessung, Baurausschlag, Einzeilheit und		
ME948 01	4	2	Gehäusevariante "ig"...		
ME948 01	4	2	65.75-6 943 584.9 hinzu.		
ME948 01	4	2	65.75-6 943 583.9 und		
ME948 01	4	2	65.75-6 937 080.9		
ME948 01	4	2	65.75-6 937 081.9 und		
ME948 01	4	2	65.75-6 937 080.9.		
ME948 01	4	2	DEVIATION PERMIT 50765.		
ME948 01	4	2	Abmessung, Baurausschlag, Einzeilheit und		
ME948 01	4	2	Gehäusevariante "ig"...		
ME948 01	4	2	PARTNUMBERS ... ADDED.		
ME948 01	4	2	PARTNUMBERS ... INVALID.		
ME948 01	4	2	Abmessung, Baurausschlag, Einzeilheit und		
ME948 01	4	2	Gehäusevariante "ig"...		
ME948 01	4	2	65.75-6 943 584.9 hinzu.		
ME948 01	4	2	65.75-6 943 583.9 und		
ME948 01	4	2	65.75-6 937 080.9		
ME948 01	4	2	65.75-6 937 081.9 und		
ME948 01	4	2	65.75-6 937 080.9.		
ME948 01	4	2	DEVIATION PERMIT 50765.		
ME948 01	4	2	Abmessung, Baurausschlag, Einzeilheit und		
ME948 01	4	2	Gehäusevariante "ig"...		
ME948 01	4	2	PARTNUMBERS ... ADDED.		
ME948 01	4	2	PARTNUMBERS ... INVALID.		
ME948 01	4	2	Abmessung, Baurausschlag, Einzeilheit und		
ME948 01	4	2	Gehäusevariante "ig"...		
ME948 01	4	2	65.75-6 943 584.9 hinzu.		
ME948 01	4	2	65.75-6 943 583.9 und		
ME948 01	4	2	65.75-6 937 080.9		
ME948 01	4	2	65.75-6 937 081.9 und		
ME948 01	4	2	65.75-6 937 080.9.		
ME948 01	4	2	DEVIATION PERMIT 50765.		
ME948 01	4	2	Abmessung, Baurausschlag, Einzeilheit und		
ME948 01	4	2	Gehäusevariante "ig"...		
ME948 01	4	2	PARTNUMBERS ... ADDED.		
ME948 01	4	2	PARTNUMBERS ... INVALID.		
ME948 01	4	2	Abmessung, Baurausschlag, Einzeilheit und		
ME948 01	4	2	Gehäusevariante "ig"...		
ME948 01	4	2	65.75-6 943 584.9 hinzu.		
ME948 01	4	2	65.75-6 943 583.9 und		
ME948 01	4	2	65.75-6 937 080.9		
ME948 01	4	2	65.75-6 937 081.9 und		
ME948 01	4	2	65.75-6 937 080.9.		
ME948 01	4	2	DEVIATION PERMIT 50765.		
ME948 01	4	2	Abmessung, Baurausschlag, Einzeilheit und		
ME948 01	4	2	Gehäusevariante "ig"...		
ME948 01	4	2	PARTNUMBERS ... ADDED.		
ME948 01	4	2	PARTNUMBERS ... INVALID.		
ME948 01	4	2	Abmessung, Baurausschlag, Einzeilheit und		
ME948 01	4	2	Gehäusevariante "ig"...		
ME948 01	4	2	65.75-6 943 584.9 hinzu.		
ME948 01	4	2	65.75-6 943 583.9 und		
ME948 01	4	2	65.75-6 937 080.9		
ME948 01	4	2	65.75-6 937 081.9 und		