

## Square Configurable Wireless Keypad Installation Guide



### Supported model

- C4-SKC Square Wireless Configurable Keypad

### Introduction

The Control4® Square Wireless Configurable Keypad is intended for use in a Control4 system. It installs in a standard UK or EU wall box using typical wiring standards and communicates to the Control4 system using a wireless connection.

### Box contents

- Configurable Keypad
- Square Configurable Wireless Keypad Installation Guide (this document)
- Keypad Button Installation Guide
- Warranty card

### Specifications

The specifications are described below.

Model number	C4-SKC
Power requirements	120VAC-277VAC +/-10% 50/60 Hz 36-48VDC This device requires a neutral AC connection.
Power consumption	120V: 350mW 240V: 480mW 277V: 540mW 36VDC: 430mW
<b>Environmental</b>	
Operational temperature	0°C - 40°C (32°F - 104°F)
Humidity	5% to 95% non-condensing
Storage	-20°C - 70°C (-4°F - 158°F)
<b>Miscellaneous</b>	
Control communications	ZigBee, IEEE 802.15.4, 2.4 GHz, 15-channel spread spectrum radio
Weight	0.05 kg (0.12 lb)
Shipping weight	0.08 kg (0.18 lb)

### Warnings and considerations

**Warning!** Turn OFF electrical power before installing or servicing this product. Improper use or installation can cause SERIOUS INJURY, DEATH or LOSS/DAMAGE OF PROPERTY.

**Attention !** Coupez l'alimentation électrique avant d'installer ou de réparer ce produit. Une mauvaise installation ou utilisation peut entraîner des blessures graves, décès ou perte / dommages à la propriété.

**Warning!** This device must be protected by a circuit breaker (20A max).  
**Attention !** Cet appareil doit être protégé par un disjoncteur (20A max.)

**Important:** When installing the keypad in a round wall box, a Trim Ring (sold separately) must be installed between the keypad and the wall box. Trim Rings are available in both single-gang and dual-gang versions.

**Important:** This device must be installed by a licensed electrician in accordance with all national and local electrical codes.

**Important:** If you are unsure about any part of these instructions, consult a qualified electrician.

**Important:** Use this device only with copper or copper-clad wire. Do not use aluminum wiring. This product has not been approved for use with aluminum wiring.

**Important:** Using this product in a manner other than outlined in this document voids your warranty. Further, Control4 is NOT liable for any damage incurred with the misuse of this product. See "Troubleshooting."

**Important:** Do NOT use a power screwdriver to install this device. If you do, you may overtighten the screws and strip them. Also, overtightening the screws may interfere with proper button operation.

**Important:** This is an electronic device with intricate components. Handle and install with care!

### Installation instructions

1 Ensure that the location and intended use meet the following criteria:

- When replacing a traditional 3-way switch, refer to the "Two-Location" sample wiring configurations provided in the appropriate load control device installation guide.
- Install in accordance with all national and local electrical codes.
- The range and performance of the wireless control system is highly dependent on the following: (1) distance between devices; (2) layout of the home; (3) walls separating devices; and (4) electrical equipment located near devices.

2 Turn off the mains electrical power at the consumer unit. To ensure the wires do *not* have power running to them, use an inductive voltage detector.

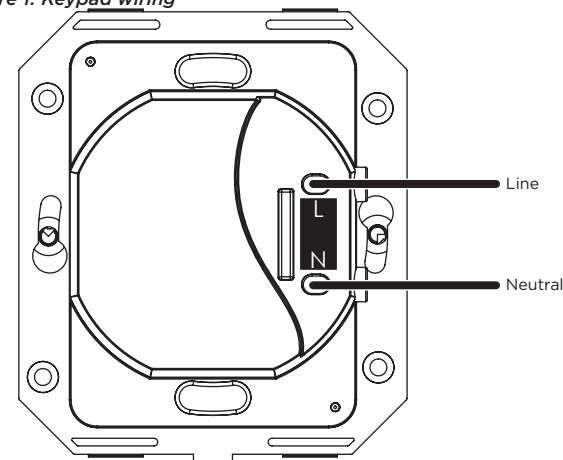
**Note:** The wall box wiring shown in this document is an example. Your wire colors and functions may differ.

3 If the keypad is to be installed in a round wall box, attach the Trim Ring to the wall box following the instructions in the *Trim Ring Installation Guide* ([ctrl4.co/trimring](http://ctrl4.co/trimring)).

4 Prepare each wire. Wire insulation should be stripped back 7mm from the wire end.

5 Identify and connect the keypad wires to the wall box wires using the terminal block as shown in *Figure 1* below.

Figure 1. Keypad wiring



6 Fit the wires back into the wall box. Bend the wires in a zigzag pattern so that they easily fold into the wall box.

7 Align the keypad to the wall box or Trim Ring, making sure the arrows point up, then fasten it with screws. Tighten the screws until the back side of the yoke plate is even with the wall surface or Trim Ring, but no further. Overtightening can warp the configurable keypad and cause mechanical malfunction.

8 Install the buttons as described in the *Keypad Button Installation Guide* ([ctrl4.co/butn](http://ctrl4.co/butn)).

9 Install the Control4 Faceplate following the instructions in the *Faceplate Installation Guide* ([ctrl4.co/faceplate](http://ctrl4.co/faceplate)).

10 Turn ON mains electrical power at the consumer unit.

### Operation and configuration

On initial power up, all status LEDs on the keypad will illuminate green indicating that the device has power. Until the keypad has been configured into a Control4 system, it will not control any loads. To set up this keypad for use with a Control4 system, refer to the *Composer Pro User Guide* ([ctrl4.co/cpro-ug](http://ctrl4.co/cpro-ug)).

### Button tap sequences

The button tap sequences are defined in the table below. Button tap sequences that require a single button should use the top-most button installed on the keypad. Button tap sequences requiring two buttons should use the top-most and bottom-most buttons installed on the keypad.

Function	Button sequence
Identify	4
ZigBee channel	7
Reboot	15
Factory reset	9-4-9
Leave mesh and reset	13-4-13

### Troubleshooting

If the LEDs do not light up indicating that the keypad is receiving power:

- Ensure circuit breaker is not turned OFF or tripped.
- Check for proper wiring (see "Installation Instructions" above).
- For help on the installation or operation of this product, email or call the Control4 Technical Support Center. Please provide your exact model number. Contact [support@control4.com](mailto:support@control4.com) or see the web site [www.control4.com](http://www.control4.com).

### Care and cleaning

- Clean surface of the keypad with a soft damp cloth as needed.
- Do NOT paint the keypad or its wall plate.
- Do NOT use any chemical cleaners to clean the keypad.

### Additional resources

The following resources are available for additional support:

- Control4 Knowledgebase and forums
- Control4 Technical Support
- Control4 website: [www.control4.com](http://www.control4.com)
- Composer documentation in online help or PDF format available on the Dealer Portal under *Support* ([ctrl4.co/docs](http://ctrl4.co/docs)).

### Regulatory and safety information

To review regulatory information for your particular Control4 products, see the information located on the Control4 website at: [ctrl4.co/reg](http://ctrl4.co/reg).

### Warranty

Visit [www.control4.com/warranty](http://www.control4.com/warranty) for details.

### More help

For the latest version of this document, open this URL or scan the QR code on a device that can view PDFs.





## **Regulatory Compliance & Safety Information for Control4 Model C4-SKC-XX**

### **Electrical Safety Advisory** **Sécurité électrique consultatif**

#### **Important Safety Information**

Informations de sécurité importantes

Read the safety instructions before using this product.

Lisez les consignes de sécurité avant d'utiliser ce produit.

1. Read these instructions.
1. Lisez ces instructions.
2. Keep these instructions.
2. Conservez ces instructions.
3. Heed all warnings.
3. Respectez tous les avertissements.
4. Follow all instructions.
4. Suivez toutes les instructions.
5. Do not use this apparatus near water.
5. Ne pas utiliser cet appareil près de l'eau.
6. Clean only with dry cloth.
6. Nettoyez-le uniquement avec un chiffon sec.
7. Do not block any ventilation openings. Install in accordance with the manufacturer's instructions.
7. Ne pas bloquer les ouvertures de ventilation. Installer conformément aux instructions du fabricant.
8. Do not install near any heat sources such as radiators, heat registers, stoves, or other apparatus (including amplifiers) that produce heat.
8. Ne pas installer près de sources de chaleur telles que des radiateurs, registres de chaleur, poêles, ou autres appareils (incluant les amplificateurs) qui produisent de la chaleur.
9. Do not defeat the safety purpose of the polarized or grounding-type plug. A polarized plug has two blades with one wider than the other. A grounding type plug has two blades and a third grounding prong. The wide blade or the third prong is provided for your safety. If the provided plug does not fit into your outlet, consult an electrician for replacement of the obsolete outlet.
9. Ne pas contourner le dispositif de sécurité de la fiche polarisée ou de mise à la terre. Une fiche polarisée possède deux lames dont une plus large que l'autre. Une fiche de terre a deux lames et une troisième broche de terre. La lame large ou la troisième broche est



fournie pour votre sécurité. Si la fiche fournie ne s'adapte pas à votre prise, consultez un électricien pour le remplacement de la prise obsolète.

10. Protect the power cord from being walked on or pinched particularly at plugs, convenience receptacles, and the point where they exit from the apparatus.
10. Protégez le cordon d'alimentation ne soit piétiné ou pincé, en particulier au niveau des fiches, des prises et au point où il sort de l'appareil.
11. Only use attachments/accessories specified by the manufacturer.
11. Utilisez uniquement des fixations / accessoires spécifiés par le fabricant.
12. Use only with the cart, stand, tripod, bracket, or table specified by the manufacturer, or sold with the apparatus. When a cart is used, use caution when moving the cart/apparatus combination to avoid injury from tip-over.
12. Utilisez uniquement avec le chariot, le socle, le trépied, le support ou la table spécifiés par le fabricant ou vendu avec l'appareil. Lorsque vous utilisez un chariot, soyez prudent lorsque vous déplacez l'ensemble chariot / appareil pour éviter des blessures dues au renversement.
13. Unplug this apparatus during lightning storms or when unused for long periods of time. This equipment uses AC power which can be subjected to electrical surges, typically lightning transients which are very destructive to customer terminal equipment connected to AC power sources. The warranty for this equipment does not cover damage caused by electrical surge or lightning transients. To reduce the risk of this equipment becoming damaged it is suggested that the customer consider installing a surge arrester.
13. Débranchez cet appareil pendant les orages ou lorsqu'il n'est pas utilisé pendant de longues périodes de temps. Cet équipement utilise la puissance AC qui peuvent être soumis à des surtensions électriques, la foudre généralement transitoires qui sont très destructives envers les équipements terminaux connectés à des sources d'alimentation CA. La garantie de cet appareil ne couvre pas les dommages causés par les surtensions électriques ou transitoires de foudre. Pour réduire le risque de cet équipement devient endommagé, il est suggéré que le client envisager l'installation d'un limiteur de surtension.
14. Refer all servicing to qualified service personnel. Servicing is required when the apparatus has been damaged in any way, such as power-supply cord or plug is damaged, liquid has been spilled or objects have fallen into the apparatus, the apparatus has been exposed to rain or moisture, does not operate normally, or has been dropped.
14. Confiez toutes les réparations à un personnel qualifié. Une réparation est nécessaire lorsque l'appareil a été endommagé de quelque façon que ce soit le cordon d'alimentation ou la fiche est endommagé, du liquide a été renversé ou si des objets sont tombés dans l'appareil, l'appareil a été exposé à la pluie ou à l'humidité, ne fonctionne pas normalement , ou s'il est tombé.
15. Use the circuit breaker to disconnect the apparatus from the AC mains. The circuit breaker shall remain readily accessible.
15. Utiliser le disjoncteur pour déconnecter l'appareil de l'alimentation secteur. Le disjoncteur doit rester facilement accessible.
16. To completely disconnect unit power from the AC mains, turn off the circuit breaker. To reconnect power, turn on the circuit breaker following all safety instructions and guidelines.

16. Pour couper entièrement l'alimentation appareil de l'alimentation secteur, éteignez le disjoncteur. Pour rétablir le courant, mettez le disjoncteur après les consignes de sécurité et des lignes directrices.
17. This product relies on the buildings installation for short-circuit (overcurrent) protection. Ensure that the protective device is rated not greater than: 20A.
17. Ce produit repose sur l'installation des bâtiments pour les courts-circuits (surintensité) de protection. Assurez-vous que le dispositif de protection est assignée ne dépassant pas: 20A.
18. **CAUTION:** As with all batteries, there is a risk of explosion or personal injury if the battery is replaced by an incorrect type. Dispose of used battery according to the instructions of the battery manufacturer and applicable environmental guidelines. Do not open, puncture or incinerate the battery, or expose it to conducting materials, moisture, liquid, fire or heat above 54° C or 130° F.
18. **ATTENTION:** Comme avec toutes les batteries, il ya un risque d'explosion ou de blessure si la batterie est remplacée par un type incorrect. Éliminez les batteries usagées selon les instructions du fabricant de la batterie et applicables des directives environnementales. Ne pas ouvrir, percer ou incinérer la batterie, ou de l'exposer à des matériaux conducteurs, de l'humidité, du liquide, un incendie ou une température supérieure à 54 ° C ou 130 ° F.
19. Never push objects of any kind into this product through cabinet slots as they may touch dangerous voltage points or short out parts that could result in fire or electric shock.
19. N'introduisez jamais d'objets d'aucune sorte dans ce produit à travers les fentes du boîtier car ils pourraient toucher des points de tension dangereux ou court-circuiter des pièces qui pourraient entraîner un incendie ou un choc électrique.
20. This product can interfere with electrical equipment such as tape recorders, TV sets, radios, computers and microwave ovens if placed in close proximity.
20. Ce produit peut interférer avec des appareils électriques tels que les magnétophones, téléviseurs, radios, ordinateurs et fours à micro-ondes si placés à proximité.



The lightning flash and arrow head within the triangle is a warning sign alerting you of dangerous voltage inside the product  
L'éclair et la flèche dans le triangle est un signe d'alerte pour vous avertir d'une tension dangereuse à l'intérieur du produit



Caution: To reduce the risk of electric shock, do not remove cover (or back). No user serviceable parts inside. Refer servicing to qualified service personnel.  
Attention: Pour réduire le risque de choc électrique, ne pas retirer le couvercle (ou l'arrière). Aucune pièce réparable par l'utilisateur. Confiez l'entretien à un personnel qualifié.



The exclamation point within the triangle is a warning sign alerting you of important instructions accompanying the product.  
Le point d'exclamation dans un triangle est un signe d'avertissement vous signale des instructions importantes accompagnant le produit.

**See marking on bottom / back of product**  
**Voir le marquage sur les bas / dos du produit**



**Warning!:** To reduce the risk of electrical shock, do not expose this apparatus to rain or moisture

**AVERTISSEMENT!** Pour réduire le risque de choc électrique, n'exposez pas cet appareil à la pluie ou à l'humidité.

Save these instructions  
Conservez ces instructions

Compliance of this equipment is confirmed by the following label that is placed on the equipment:  
Conformité de cet appareil est confirmé par le symbole suivant qui est placé sur l'équipement:



## USA & Canada Compliance

### **FCC Part 15, Subpart B Unintentional Emissions Interference Statement**

This equipment has been tested and found to comply with the limits for a Class B digital device, pursuant to Part 15 of the FCC rules. These limits are designed to provide reasonable protection against harmful interference when the equipment is operated in a residential installation. This equipment generates uses and can radiate radio frequency energy and, if not installed and used in accordance with the instructions, may cause harmful interference to radio communications. However, there is no guarantee that interference will not occur in a particular installation. If this equipment does cause harmful interference to radio or television reception, which can be determined by turning the equipment off and on, the user is encouraged to try to correct the interference by one or more of the following measures:

- Reorient or relocate the receiving antenna.
- Increase the separation between the equipment and receiver.
- Connect the equipment into an outlet on a circuit different from that to which the receiver is connected.
- Consult the dealer or an experienced radio/TV technician for help.

### **FCC Partie 15, sous-section B Unintentional Déclaration sur les interférences des émissions**

Cet équipement a été testé et jugé conforme aux limites établies pour un dispositif numérique de classe B, conformément à la Partie 15 des règlements de la FCC. Ces limites sont conçues pour fournir une protection raisonnable contre les interférences nuisibles lorsque l'équipement est utilisé dans une installation résidentielle. Cet équipement génère, utilise et peut émettre de l'énergie rayonnent fréquence et, s'il n'est pas installé et utilisé conformément aux instructions, il peut causer des interférences nuisibles aux communications radio. Cependant, il n'existe aucune garantie que des interférences ne se produiront pas dans une installation particulière. Si cet équipement provoque des interférences nuisibles à la réception radio ou télévision, ce qui peut



être déterminé en mettant l'équipement hors et sous tension, l'utilisateur est encouragé à essayer de corriger l'interférence par une ou plusieurs des mesures suivantes:

- Réorienter ou déplacer l'antenne de réception.
- Augmenter la distance entre l'équipement et le récepteur.
- Connecter l'équipement à une prise sur un circuit différent de celui sur lequel le récepteur est branché.
- Consulter le revendeur ou un technicien radio / télévision qualifié pour obtenir de l'aide.

This device complies with part 15 of the FCC rules and Industry Canada's licence-exempt RSSs. Operation is subject to the following two conditions: (1) This device may not cause harmful interference, and (2) this device must accept any interference received, including interference that may cause undesired operation.

Le présent appareil est conforme aux CNR d'Industrie Canada applicables aux appareils radio exempts de licence. L'exploitation est autorisée aux deux conditions suivantes : (1) l'appareil ne doit pas produire de brouillage, et (2) l'utilisateur de l'appareil doit accepter tout brouillage radioélectrique subi, même si le brouillage est susceptible d'en compromettre le fonctionnement.

**IMPORTANT!** Any changes or modifications not expressly approved by the party responsible for compliance could void the user's authority to operate this equipment.

**IMPORTANT!** Tous les changements ou modifications pas expressément approuvés par la partie responsable de la conformité ont pu vider l'autorité de l'utilisateur pour actionner cet équipement.

#### **FCC Part 15, Subpart C / RSS-247 Intentional Emissions Interference Statement**

Compliance of this equipment is confirmed by the following certification numbers that are placed on the equipment:

**Notice:** The term "FCC ID:" and "IC:" before the certification number signifies that FCC and Industry Canada technical specifications were met.

FCC ID: R33C4SKC  
IC: 7848A-C4SKC

This equipment must be installed by qualified professionals or contractors in accordance with FCC Part 15.203 & IC RSS-247, Antenna Requirements. Do not use any antenna other than the one provided with the unit.

#### **FCC Partie 15, sous-partie C / RSS-247 Déclaration volontaire des émissions interférences**

Conformité de cet appareil est confirmé par les chiffres de certification suivants qui sont placés sur l'équipement:

**Avis:** Le terme «FCC ID:" et "IC:" devant le numéro de certification signifie que les spécifications techniques de la FCC et d'Industrie Canada ont été respectées.

FCC ID: R33C4SKC  
IC: 7848A-C4SKC

Cet équipement doit être installé par des professionnels qualifiés ou entrepreneurs conformément aux normes FCC partie 15.203 & IC RSS-247, Exigences d'antenne. Ne pas utiliser une antenne autre que celui fourni avec l'appareil.





### **RF Radiation Exposure Statement**

This equipment complies with the FCC/IC radiation exposure limits set fourth for portable transmitting devices operation in an uncontrolled environment. End users must follow the specific operating instructions to satisfy RF exposure compliance.

- The equipment should only be used or installed at locations where there is normally greater than a 20cm separation between the antenna and all persons.
- This transmitter must not be co-located or operation in conjunction with any other antenna or transmitter.
- Any changes or modifications not expressly approved by the party responsible for compliance could void the user's authority to operate this equipment.

### **Déclaration d'exposition aux radiations RF**

Cet équipement est conforme aux limites FCC / IC d'exposition aux rayonnements définies quatrième opération appareils portables transmettre dans un environnement non contrôlé. Les utilisateurs finaux doivent suivre les instructions de fonctionnement spécifiques pour satisfaire la conformité aux expositions RF.

- L'équipement ne doit être utilisé ou installé à des endroits où il est normalement supérieure à une séparation de 20 cm entre l'antenne et toute personne.
- Cet émetteur ne doit pas être co-localisés ou fonctionnement en conjonction avec une autre antenne ou un autre émetteur.
- Tout changement ou modification non expressément approuvé par la partie responsable de la conformité pourraient annuler l'autorité de l'utilisateur à utiliser cet équipement.



**European Compliance (English)**

Conformity of the equipment with the guidelines below is attested by the application of the CE mark.



**CE Declaration of Conformity**

Manufacturer's Name: CONTROL4 CORPORATION  
Manufacturer's Address: 11734 S. ELECTION ROAD SUITE 200  
SALT LAKE CITY  
UT 84020 USA

EU Representative Name: CONTROL4 EMEA LIMITED  
EU Representative Address: UNIT3, GREEN PARK BUSINESS CENTRE  
SULTON-ON-THE FOREST  
YORK YO61 IET, UNITED KINGDOM

Product Name(s): Square Wireless Configurable Keypad  
Brand: Contol4  
Model(s): C4-SKC-XX

**Product Standard(s) to which Conformity of the Council Directive(s) is declared:**

**EMC - 2014/30/EU "Electromagnetic Compatibility (EMC) Directive":**  
**(Emissions)** EN 55022:2010, **(Immunity)** EN 301 489-1 V1.9.2 (2011-09), EN 301 489-17 V2.2.1 (2012-09)

**Safety – 2006/95/EC "Low Voltage Directive (LVD)":**  
IEC 60669-2-1:2002 (Fourth edition) + A1:2008, IEC 60669-1:1998 (Third edition) + A1:1999 + A2:2006

**Radio - 2014/53/EU Radio Equipment Directive (RED):**  
EN 300 328 V1.9.1

**ErP - 2009/125/EC Energy-related Product Directive.**

**RoHS - 2011/65/EU Restriction of the Use of certain Hazardous Substances in Electrical and Electronic Equipment (EEE) & WEEE - 2002/96/EC Waste of Electrical and Electronic Equipment (EEE).**

We, the undersigned, hereby declare that the equipment specified above conforms to the above directives and standards. Date of Issue: December 22, 2015

Legal Representative

Signature

Roger Midgley  
Sr. Regulatory Compliance Engineer





## Conformité européenne (French)

Conformité de l'équipement avec les directives ci-dessous est attestée par l'apposition de la marque CE.



### Déclaration de conformité CE

Le nom du fabricant: CONTROL4 CORPORATION  
Le fabricant Adresse: 11734 S. ÉLECTION Road Suite 200  
SALT LAKE CITY  
UT 84020 USA

Nom Représentant de l'UE: CONTROL4 EMEA LIMITED  
UE représentant Adresse: Unit3, GREEN PARK CENTRE D'AFFAIRES  
Sulton-ON-THE FOREST  
YORK YO61 1ET, ROYAUME-UNI

Nom (s) de produit: Place sans fil configurable Clavier  
Marque: Contol4  
Modèle (s): C4-SKC-XX

### Produit standard (s) dont la conformité de la directive du Conseil (s) est déclarée:

**EMC - 2014/30 / "compatibilité électromagnétique (CEM)" UE:**  
**(Émissions)** EN 55022: 2010, **(immunité)** EN 301 489-1 v1.9.2 (2011-09), EN 301 489-17 V2.2.1 (2012-09)

**Sécurité - 2006/95 / CE "Directive Basse Tension (DBT)":**  
IEC 60669-2-1:2002 (Fourth edition) + A1:2008, IEC 60669-1:1998 (Third edition) + A1:1999 + A2:2006

**Radio - 2014/53 / UE directive équipement radio (RED):**  
EN 300 328 V1.9.1

**ErP - 2009/125 / CE liées à l'énergie directive sur les produits.**

**RoHS - 2011/65 / UE limitation de l'utilisation de certaines substances dangereuses dans les équipements électriques et électroniques (EEE) et DEEE - 2002/96 / CE Déchets d'équipements électriques et électroniques (EEE).**

Nous, soussignés, déclarons que l'équipement indiqué ci-dessus est conforme aux directives et normes ci-dessus. Date de publication 22 Décembre, ici à 2015

Représentant légal

Signature

Roger Midgley  
Ingénieur de conformité réglementaire Sr.

## European Compliance (German)

Die Konformität mit den folgenden Richtlinien wird durch die Anwendung des CE-Kennzeichen bestätigt.



### CE-Konformitätserklärung

Name des Herstellers: Control4 CORPORATION  
Adresse des Herstellers: 11734 S. WAHL ROAD SUITE 200  
SALT LAKE CITY  
UT 84020 USA

EU-Vertreter Name: Control4 EMEA LIMITED  
EU-Vertreter Adresse: Unit3, GREEN Park Geschäftszentrum  
Sulton-ON-THE FOREST  
YORK YO61 IET, VEREINIGTES KÖNIGREICH

Produkt-Name (n): Platz Drahtlose Konfigurierbare Tastatur  
Marke: Contol4  
Modell (e): C4-SKC-XX

### Produkt-Norm (en), um die Konformität der Richtlinie (n) deklariert ist:

**EMC - 2014/30 / EG "Elektromagnetische Verträglichkeit (EMV) Die Richtlinie":**  
**(Emissionen)** EN 55022: 2010, **(Immunität)** EN 301 489-1 V1.9.2 (2011-09), EN 301 489-17 V2.2.1 (2012-09)

**Sicherheit - 2006/95 / EG "Niederspannungsrichtlinie (LVD)":**  
IEC 60669-2-1:2002 (Fourth edition) + A1:2008, IEC 60669-1:1998 (Third edition) + A1:1999 + A2:2006

**Radio - 2014/53 / EU über Funkanlagen-Richtlinie (RED):**  
EN 300 328 V1.9.1

**ErP - 2009/125 / EG Energiebezogene Produktrichtlinie.**

**RoHS - 2011/65 / EU zur Beschränkung der Verwendung bestimmter gefährlicher Stoffe in Elektro- und Elektronikgeräten (EEE) & WEEE - 2002/96 / EG Richtlinie über Elektro- und Elektronikgeräten (EEE).**

Wir, die Unterzeichneten, erklären hiermit, dass das oben angegebene Gerät zu den oben genannten Richtlinien und Normen. Ausstellungsdatum: 22. Dezember 2015

Gesetzlicher Vertreter

Stempel, Unterschrift

Roger Midgley  
Sr. Regulatory Compliance-Ingenieur

## Conformità Europea (Italian)

Conformità del materiale con le linee guida qui sotto è attestata dall'applicazione del marchio CE.



### Dichiarazione di conformità CE

Nome del produttore: Control4 CORPORATION  
Indirizzo del produttore: 11734 S. ELEZIONI STRADA SUITE 200  
SALT LAKE CITY  
UT 84020 Stati Uniti d'America

UE Nome Rappresentante: Control4 EMEA LIMITED  
UE Indirizzo Rappresentante: Unit3, GREEN PARK BUSINESS CENTRE  
Sulton-ON-THE FOREST  
YORK YO61 IET, REGNO UNITO

Nome del prodotto (s): Piazza Wireless Keypad configurabile  
Marca: Control4  
Modello (s): C4-SKC-XX

### Prodotto standard (s) a cui conformità della direttiva del Consiglio (s) è dichiarato:

**EMC - 2014/30 / UE "Compatibilità elettromagnetica (EMC)":**  
**(Emissioni)** EN 55022: 2010, **(immunità)** EN 301 489-1 v1.9.2 (2011-09), EN 301 489-17 V2.2.1 (2012-09)

**Sicurezza - 2006/95 / CE "Direttiva bassa tensione (LVD)":**  
IEC 60669-2-1:2002 (Fourth edition) + A1:2008, IEC 60669-1:1998 (Third edition) + A1:1999 + A2:2006

**Radio - 2014/53 / Direttiva sulle apparecchiature radio dell'UE (RED):**  
EN 300 328 V1.9.1

**ErP - 2009/125 / CE Energy legati direttiva sui prodotti.**

**RoHS - 2011/65 Limitazione / UE dell'uso di determinate sostanze pericolose nelle apparecchiature elettriche ed elettroniche (AEE) e RAEE - 2002/96 / CE sui rifiuti di apparecchiature elettriche ed elettroniche (AEE).**

I sottoscritti, dichiariamo che l'apparecchiatura specificata in precedenza è conforme alle direttive e norme di cui sopra. Data di pubblicazione: 22 dicembre 2015

Rappresentante legale

Firma

Roger Midgley  
Suor Conformità alle normative Ingegnere

## Conformidad Europea (Spanish)

La conformidad de los equipos con las siguientes pautas es atestiguado por la aplicación de la marca CE.



### Declaración de conformidad CE

Nombre del fabricante: Control4 CORPORACIÓN  
Dirección del fabricante: 11734 S. ELECCIÓN Road Suite 200  
SALT LAKE CITY  
UT 84020 EE.UU.

UE Nombre Representante: Control4 EMEA LIMITED  
Dirección Representante de la UE: Tema 3., VERDE PARQUE EMPRESARIAL CENTRO  
Sulton-EN-EL BOSQUE  
YORK YO61 IET, REINO UNIDO

Nombre (s) del producto: Plaza Wireless Configurable teclado  
Marca: Contol4  
Modelo (s): C4-SKC-XX

### Producto estándar (s) a la que la conformidad de la Directiva del Consejo (s) se declara:

**EMC - 2014/30 / UE "Directiva de compatibilidad electromagnética (EMC)":**  
**(Emisiones)** EN 55022: 2010, **(inmunidad)** EN 301 489-1 v1.9.2 (2011-09), EN 301 489-17 V2.2.1 (2012-09)

**Seguridad - 2006/95 / CE "Directiva de Baja Tensión (LVD)":**  
IEC 60669-2-1:2002 (Fourth edition) + A1:2008, IEC 60669-1:1998 (Third edition) + A1:1999 + A2:2006

**Radio - 2014/53 / Directiva de Equipos de Radio de la UE (RED):**  
EN 300 328 V1.9.1

**ErP - 2009/125 relacionados con energía / CE Directiva del producto.**

**RoHS - 2011/65 restricción del uso de ciertas sustancias peligrosas en equipos electrónicos (AEE) y WEEE eléctricos y / UE - 2002/96 / CE de Residuos de Aparatos Eléctricos (AEE) y electrónicos.**

Nosotros, los abajo firmantes, declaramos por la presente que el equipo anteriormente mencionado se ajusta a las directrices y estándares anteriores. Fecha de emisión: 22 de diciembre 2015

Representante legal

Firma

Roger Midgley  
Ingeniero Sr. Cumplimiento de la normativa



## Conformidade Europeia (Portuguese)

Conformidade do equipamento com as diretrizes abaixo é atestada pela aplicação da marca CE.



### Declaração de Conformidade CE

Nome do fabricante: Control4 CORPORATION  
Do fabricante Endereço: 11734 S. ELEIÇÃO ROAD SUITE 200  
SALT LAKE CITY  
UT 84020 EUA

Representante da UE Nome: Control4 EMEA LIMITED  
Representante da UE Endereço: UNIT3, GREEN PARK CENTRO DE NEGÓCIO  
Sulton-ON-THE FOREST  
YO61 IET YORK, REINO UNIDO

Nome (s) produto: Praça sem fio teclado configurável  
Marca: Contol4  
Modelo (s): C4-SKC-XX

### Padrão do produto (s) a que Conformidade da Directiva do Conselho (s) é declarado:

**EMC - 2014/30 / UE "Compatibilidade Electromagnética (EMC)":**  
**(Emissões)** EN 55022: 2010, **(Imunidade)** EN 301 489-1 v1.9.2 (2011-09), EN 301 489-17  
V2.2.1 (2012-09)

**Segurança - 2006/95 / CE "Directiva de Baixa Tensão (LVD)":**  
IEC 60669-2-1:2002 (Fourth edition) + A1:2008, IEC 60669-1:1998 (Third edition) + A1:1999 +  
A2:2006

**Rádio - 2014/53 / UE Directiva equipamento de rádio (RED):**  
EN 300 328 v1.9.1

**ERP - 2009/125 relacionados Energy-/ CE Directiva do produto.**

**RoHS - 2011/65 / UE Restrição do Uso de Certas Substâncias Perigosas em Equipamentos Eléctricos e Electrónicos (EEE) e WEEE - 2002/96 / EC de Resíduos de Equipamentos Eléctricos e Electrónicos (EEE).**

Nós, abaixo-assinado, declaro que o equipamento especificado acima está em conformidade com as diretrizes e normas acima referidas. Data de Emissão: 22 de dezembro de 2015

Representante legal

Assinatura

Roger Midgley  
Sr. Engenheiro Conformidade Regulatória



## **Recycling**

Control4 understands that a commitment to the environment is essential for a health life and sustainable growth for future generations. We are committed to supporting the environmental standards, laws, and directives that have been put in place by various communities and countries that deal with concerns for the environment. This commitment is represented by combining technological innovation with sound environmental business decisions.

## **WEEE Compliance**

Control4 is committed to meeting all requirements of the Waste Electrical and Electronic Equipment (WEEE) directive (2002/96/EC). The WEEE directive requires the manufacturers of electrical and electronic equipment who sell in EU countries: (1) label their equipment to notify customers that it needs to be recycled, and (2) provide a way for their products to be appropriately disposed of or recycled at the end of their product lifespan. For collection or recycling of Control4 products, please contact your local Control4 representative or dealer.



## **About this Document**

Copyright © 2016 Control4 Corporation. All rights reserved. Control4 and the Control4 logo are registered trademarks or trademarks of Control4 Corporation in the United States and/or other countries.

Part Number 200-00435 Rev A, 12/22/2015