

Back Cover

Front Cover

# HS70

WIRELESS

corsair.com

EMAIL: support@corsair.com FACEBOOK: facebook.com/corsair BLOG: blog.corsair.com		FORUM: forum.corsair.com TWITTER: twitter.com/corsair
--	---	--

USA and CANADA: (888) 222-4346 | INTERNATIONAL: (510) 657-8747 | FAX: (510) 657-8748



47100 Bayside Parkway • Fremont • California • 94538 • USA

© 2018 CORSAIR Components, Inc. All rights reserved. CORSAIR and the sails logo are registered trademarks in the United States and/or other countries. All other trademarks are the property of their respective owners. Product may vary slightly from those pictured. 49-001663 AA



- > QUICK START GUIDE
- > GUIDE DE DÉMARRAGE RAPIDE
- > SCHNELLSTARTANLEITUNG
- > GUIDA INTRODUTTIVA
- > GUÍA RÁPIDA DEL USUARIO
- > КРАТКОЕ РУКОВОДСТВО

# HS70

WIRELESS

WIRELESS GAMING HEADSET WITH 7.1 SURROUND SOUND



**PROJECT: HS70 WIRELESS | Installation Guide**

REGION: EUROPE  
LANGUAGES: ENGLISH / FRENCH / GERMEN / ITALIAN / SPANISH / RUSSIAN

BLACK	CYAN	MAGENTA	YELLOW
-------	------	---------	--------

PART NUMBER:	49-001663 Rev. AA
DATE:	Monday December 25 2017
MATERIAL:	Stock100# Matrix Dull White Text
FINAL SPREAD TRIMMED SIZE:	W: 254mm & H:127mm
FINAL FOLDED SIZE:	W: 127mm & H:127mm
DIELINE NUMBER:	N/A
DESIGNER:	Linda Wu
UPDATE:	N/A



## TABLE OF CONTENTS

3



ENGLISH .....	1
FRANÇAIS .....	13
DEUTSCH .....	25
ITALIANO .....	37
ESPAÑOL .....	49
РУССКИЙ .....	61

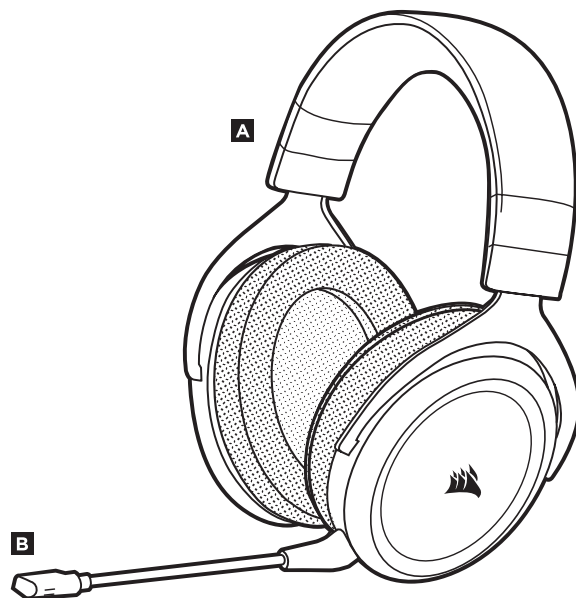


## PACKAGE CONTENTS

1

ENGLISH

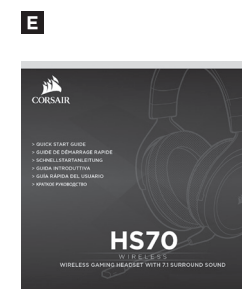
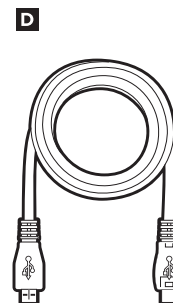
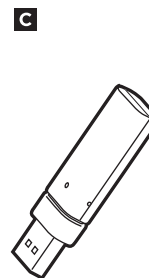
- A** CORSAIR HS70 WIRELESS headset
- B** Detachable microphone boom



2

ENGLISH

- C** Wireless USB transmitter
- D** Charging cable (USB, 1.8m)
- E** Quick start guide





## CONTROLS AND FEATURES

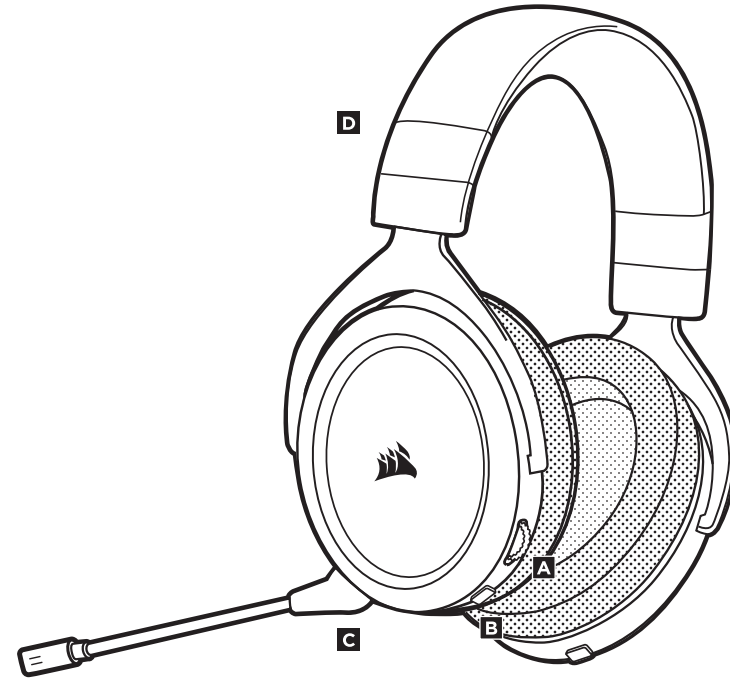
3

ENGLISH

- A** Volume control
- B** Mute button
- C** Detachable microphone boom
- D** Headband adjustment

4

ENGLISH



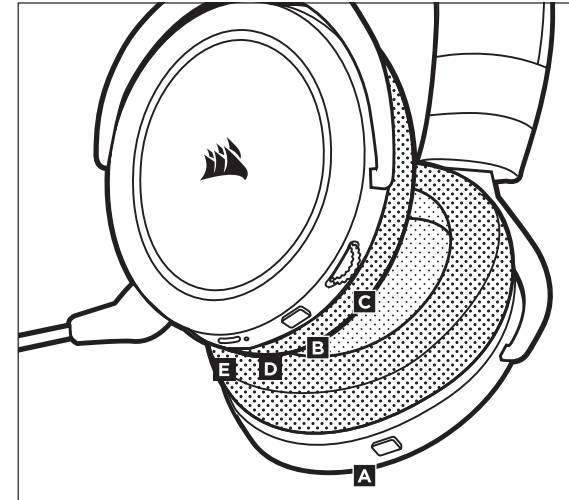


## PRODUCT DETAIL (Controls and wireless USB transmitter)

5

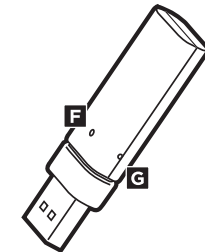
ENGLISH

- A** Power button
- B** Mute button
- C** Volume control
- D** Status LED
- E** Charging port
- F** Wireless sync LED indicator
- G** Pairing button (wireless USB transmitter paired by default)



6

ENGLISH





## GETTING STARTED

7

ENGLISH

Connect the wireless USB transmitter to any working USB port on your PC.

The CORSAIR HS70 WIRELESS headset is designed to operate at a range of up to 40 feet (12m) from the wireless USB transmitter, but other wireless devices, electronics, and obstructions such as walls may reduce wireless range.

### **Important:**

The first time you use the CORSAIR HS70 WIRELESS headset transmitter on a PC, the operating system will automatically install the device driver. After the device driver loads, we recommend you reboot your PC before use.



## CHARGING 1

8

ENGLISH

### **Important:**

The CORSAIR HS70 WIRELESS headset must be fully charged before its first use.

- Connect the USB charging cable to any working USB port on your PC.
- Connect the USB charging cable to the CORSAIR HS70 WIRELESS headset.

The CORSAIR HS70 WIRELESS headset battery has no “memory effect”, so there is no need to completely discharge it before recharging. The lithium-ion battery in the CORSAIR HS70 WIRELESS headset will last for hundreds of charge/discharge cycles.

Remember that the USB charging cable requires a high power (USB 2.0 or better) port. Some USB ports found on older devices do not support USB 2.0.

### **Charging while power is off:**

When the headset is OFF, and CHARGING with a connected USB cable, the Status LED reports the charge and battery status:

### **Status LED Displays**

**AMBER (SOLID):** Charging

**GREEN (SOLID):** Fully Charged



## CHARGING 2

9

ENGLISH

### CHARGING WHILE POWER IS ON - "Play and Charge Mode":

When the headset is ON, and CHARGING with a connected USB cable, the Status LED reports the charge and battery status.

#### Status LED

**AMBER:** Nominal Battery (0%-89%)

**GREEN:** Fully Charged (90%-100%)



## CORSAIR UTILITY ENGINE

10

ENGLISH

Go to [corsair.com/support/downloads](https://corsair.com/support/downloads) to download the CORSAIR Utility Engine ("CUE") Software.

Using the CUE software will enable the full feature set of the HS70 WIRELESS headset.

**Note:** if the headset is used without software, some features will be disabled.

- Install the software on a PC running Windows 10, Windows 8, or Windows 7.
- After installation is complete, reboot your PC, and launch CUE.

#### You can use it to:

- Select and customize audio equalizer (EQ) settings.
- Adjust microphone input volume, and microphone sidetone.
- Set 7.1 virtual surround sound on or off.

The software's built-in documentation explains how to use the HS70 WIRELESS headset features in greater detail.



## GENERAL TIPS

11

ENGLISH

### **For optimal wireless performance:**

- Place the wireless USB transmitter in an open, unobstructed area.
- The wireless USB transmitter requires a powered USB port (100mA).

### **For optimal battery life:**

- Make sure the battery is fully charged before initial use.
- Do not leave the battery fully discharged for long periods. Battery life is maximized by keeping the battery in a partially charged state.
- Remove the USB charging cable promptly after the headset has been fully charged.
- Keep the headset at room temperature (20-30°C or 68-86°F).

### **For the best audio performance:**

- Download the CORSAIR Utility Engine software from [corsair.com/support/downloads](https://corsair.com/support/downloads).
- Don't be afraid to use the software equalizer to adjust the audio quality to your liking. We've provided EQ presets for popular gaming and media types.

*Prolonged listening at high volumes may adversely affect your hearing. Take breaks between sessions and always begin with the volume at the lowest possible level before increasing.*



## VOLUME

12

ENGLISH

Place the headset on your head and adjust the headband for a comfortable fit. The extra-large ear pads enable the HS70 WIRELESS headset to fit comfortably so you can play for hours without fatigue.

As with any audio product, reduce the volume before trying it with an audio source the first time.

### **You can adjust the volume with:**

- The volume controller on the headset at the bottom corner of your left earcup.
- The standard Windows audio controller can also be used to adjust volume.
- On PS4, use the PS4 audio settings to adjust the master volume output first (Settings -> Devices -> Audio Devices -> Volume Control Headphones). The volume control on the headset provides additional adjustment if necessary.
- Once an audio source is playing, set the volume to a comfortable level.

To use the microphone, adjust it so that it's between 1-2 inches (2.5cm to 5cm) away from your mouth.



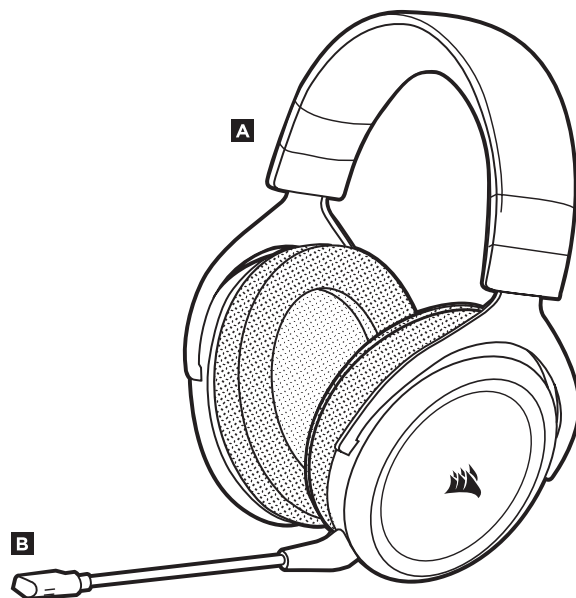


## CONTENU DU PAQUET

13

FRANCAIS

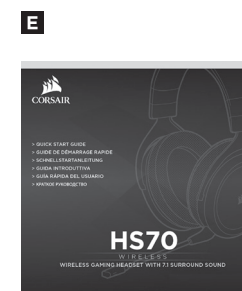
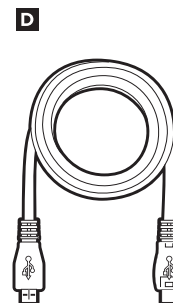
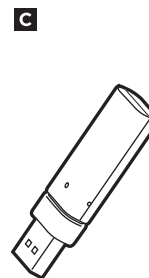
- A** Casque SANS FIL CORSAIR HS70
- B** Tige de microphone amovible



14

FRANCAIS

- C** Émetteur USB sans fil
- D** Câble de chargement (USB, 1,8 m)
- E** Guide de démarrage rapide





## COMMANDES ET FONCTIONS

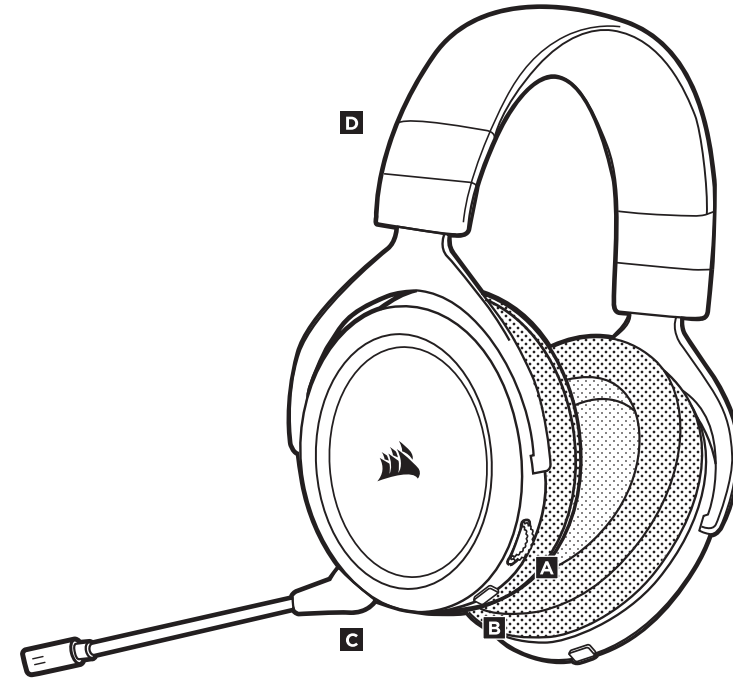
15

FRANÇAIS

- A** Commande de volume
- B** Bouton de coupure du son
- C** Tige de microphone amovible
- D** Réglage de l'arceau

16

FRANÇAIS



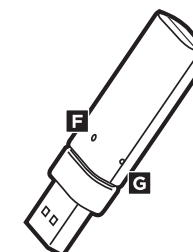
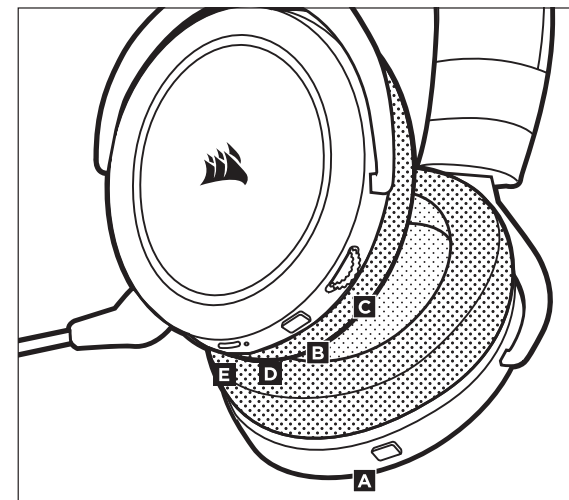


## DETAILS DU PRODUIT (Commandes et émetteur USB sans fil)

17

FRANÇAIS

- A** Bouton de marche
- B** Bouton de coupure du son
- C** Commande de volume
- D** DEL d'état
- E** Port de chargement
- F** Voyant DEL de synchro sans fil
- G** Bouton d'appairage (émetteur USB sans fil appairé par défaut)



18

FRANÇAIS



## MISE EN ROUTE

19

FRANÇAIS

Connectez l'émetteur USB sans fil à un port USB disponible de votre PC.

Le casque sans fil CORSAIR HS70 est conçu pour fonctionner à une distance d'environ 12m (40 pieds) de l'émetteur sans fil, mais d'autres appareils sans fil, l'électronique et les obstacles, tels que les murs, risquent de réduire cette portée.

### **Important:**

à la première utilisation de l'émetteur du casque sans fil HS70 CORSAIR sur un ordinateur, le système d'exploitation installera automatiquement le pilote de l'appareil. Une fois le pilote chargé, nous recommandons de redémarrer l'ordinateur.



## CHARGE 1

20

FRANÇAIS

### **Important:**

Le casque sans fil HS70 CORSAIR doit être complètement chargé avant de l'utiliser pour la première fois.

- Branchez le câble de charge USB sur un port USB de votre ordinateur.
- Branchez le câble de charge USB sur le casque sans fil HS70 CORSAIR.

La pile du casque sans fil HS70 CORSAIR ne dispose pas d'un « effet de mémoire », il n'est donc pas nécessaire qu'elle se décharge complètement avant d'être rechargée. La pile Lithium-ion du casque sans fil CORSAIR HS70 peut supporter des centaines de cycles de charge/décharge.

Rappelez-vous que le câble de recharge USB nécessite un port de haute puissance (USB 2.0 ou supérieur) Certains ports USB dont disposent des périphériques plus anciens ne prennent pas en charge la technologie USB 2.0.

### **Charge hors tension:**

Lorsque le casque est à la fois HORS TENSION et EN CHARGE via un câble USB raccordé, le témoin LED informe de la charge et de l'état de la batterie:

### **Affichage du témoin LED d'état**

**AMBRE (CONTINU):** En charge

**VERT (CONTINU):** Charge complète



## CHARGE 2

21

FRANÇAIS

### **CHARGE SOUS TENSION - Mode "Charge et jeu":**

Lorsque le casque est à la fois SOUS TENSION et EN CHARGE via un câble USB connecté, la LED de statut indique le statut de charge et l'état de la batterie.

### **DEL d'état**

**AMBRE:** Batterie à niveau nominal (0%-89%)

**VERT:** Charge complète (90%-100%)



## CORSAIR UTILITY ENGINE

22

FRANÇAIS

Rendez-vous sur [corsair.com/support/downloads](https://corsair.com/support/downloads) pour télécharger le logiciel CORSAIR Utility Engine ('CUE').

Le logiciel CUE permettra d'activer toute la fonctionnalité du casque sans fil HS70.

**Remarque:** si le casque HS70 est utilisé sans le logiciel, certaines fonctions seront désactivées.

- Installez le logiciel sur un ordinateur tournant sur Windows 10, Windows 8, ou Windows 7.
- Une fois l'installation terminée, redémarrez votre ordinateur et lancez CUE.

### **Vous pouvez l'utiliser pour:**

- Sélectionner et personnaliser les paramètres de l'égaliseur audio (EQ).
- Ajustez le volume d'entrée et l'effet local du microphone.
- Activer ou désactiver le son Surround 7.1 virtuel.

La documentation intégrée au logiciel explique plus en détail la façon d'utiliser les fonctions du casque sans fil HS70.



## CONSEILS D'ORDRE GÉNÉRAL

23

FRANÇAIS

### Pour des performances optimales du sans fil:

- Placez l'émetteur USB sans fil dans une zone dégagée sans obstacle.
- L'émetteur USB sans fil nécessite un port USB puissant (100 mA).

### Pour des performances optimales de la pile:

- Veillez à ce que la pile soit bien chargée avant la première utilisation.
- Ne laissez pas la pile sans charge pendant de longues périodes. La durée de vie de la pile est optimisée lorsqu'elle se trouve dans un état de charge partielle.
- Enlevez rapidement le câble de charge USB une fois le casque complètement rechargé.
- Rangez le casque à température ambiante (20-30°C ou 68-86°F).

### Pour des performances audio optimales:

- Téléchargez le logiciel CORSAIR Utility Engine à l'adresse [corsair.com/support/downloads](https://corsair.com/support/downloads).
- N'hésitez pas à utiliser l'égaliseur du logiciel pour ajuster la qualité audio selon vos préférences. Nous avons prédéfini des valeurs EQ pour les jeux et les types de médias les plus populaires.

*Une écoute prolongée à des volumes élevés pourrait avoir une incidence négative sur votre ouïe. Faites des pauses et baissez toujours le volume pour commencer, quitte à l'augmenter par la suite.*



## VOLUME

24

FRANÇAIS

Placez le casque sur votre tête et réglez l'arceau de sorte que vous soyez à l'aise. Les oreillettes extra-larges assurent au casque HS70 SANS FIL un confort d'utilisation élevé permettant de jouer pendant des heures sans ressentir de fatigue.

Comme il est de règle avec tous les produits audio, baissez le volume avant de l'essayer sur une source audio pour la première fois.

### Vous pouvez régler le volume avec:

- La commande de volume située sur le casque, au bas de l'oreillette gauche.
- Le contrôleur audio de Windows.
- Sur PS4, utilisez en premier lieu les paramètres audio de votre console pour régler le débit du volume principal (Paramètres > Appareils > Appareils audio > Contrôle du volume des écouteurs).
- Lorsque la source audio est en marche, réglez le volume à un niveau d'écoute confortable.

Pour vous servir du microphone, positionnez-le à une distance de 2,5 cm à 5 cm (1 ou 2 pouces) de votre bouche.

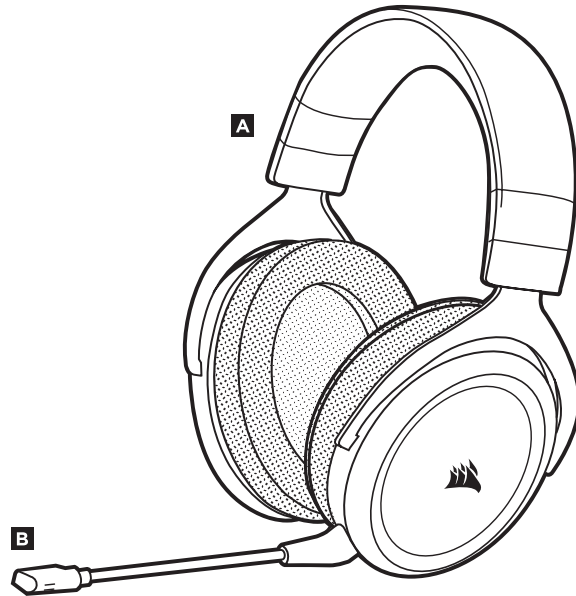


## LIEFERUMFANG

25

DEUTSCH

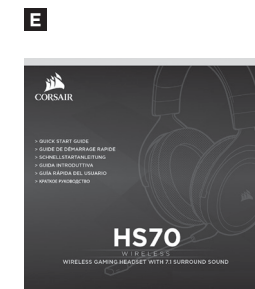
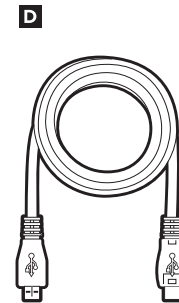
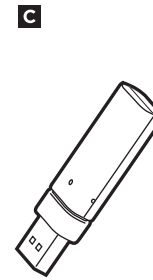
- A** CORSAIR HS70 WIRELESS-Headset
- B** Abnehmbarer Mikrofonbügel



26

DEUTSCH

- C** Kabelloser USB-Sender
- D** Ladekabel (USB, 1,8 m)
- E** Kurzanleitung





## STEUERELEMENTE UND FUNKTIONSMERKMALE

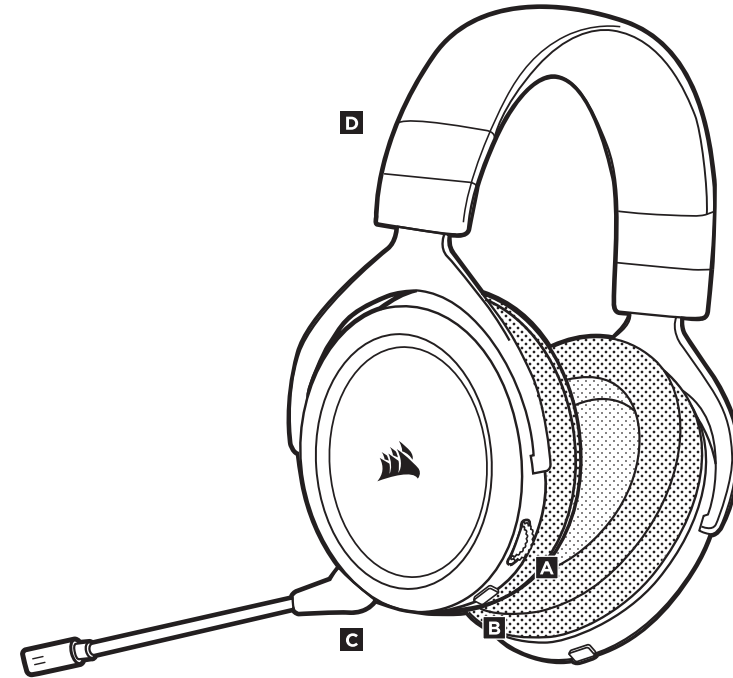
27

DEUTSCH

- A** Lautstärkereglер
- B** Stummschalttaste
- C** Abnehmbarer Mikrofonbügel
- D** Kopfbandanpassung

28

DEUTSCH





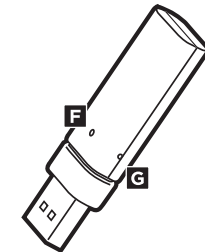
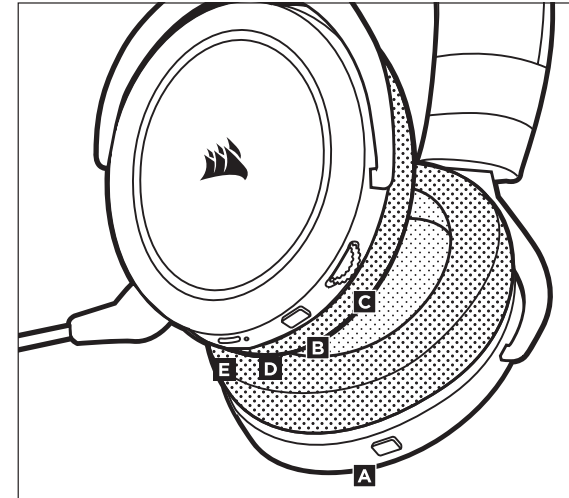


## DETAILANSICHT (Steuerelemente und Kabelloser USB-Sender)

29

DEUTSCH

- A** Einschalttaste
- B** Stummschalttaste
- C** Lautstärkeregler
- D** Status-LED
- E** Ladeanschluss
- F** LED-Anzeige für kabellose Synchronisation
- G** Kopplungstaste (Kabelloser USB-Sender ist standardmäßig gekoppelt)



30

DEUTSCH



## ERSTE SCHRITTE

31

DEUTSCH

Verbinden Sie den kabellosen USB-Sender mit einem funktionsfähigen USB-Anschluss an Ihrem PC.

Das kabellose CORSAIR HS70-Headset kann in einem Abstand von bis zu 12m vom kabellosen Sender betrieben werden. Andere kabellose oder elektronische Geräte und Hindernisse wie Wände können die kabellose Reichweite jedoch reduzieren.

### **Wichtig:**

Wenn Sie den Kabelloser USB-Sender CORSAIR HS70 WIRELESS-Headsets an Ihren PC anschließen, installiert das Betriebssystem automatisch den Gerätetreiber. Nach dem Laden sollten Sie vor Verwendung des Headsets Ihren Computer neu starten.



## LADEN 1

32

DEUTSCH

### **Wichtig:**

Vor der ersten Verwendung müssen Sie das kabellose CORSAIR HS70 WIRELESS-Headset vollständig aufladen.

- Schließen Sie das USB-Kabel an einen funktionsfähigen USB-Port Ihres Computers an.
- Schließen Sie das USB-Ladekabel an das kabellose CORSAIR HS70 WIRELESS-Headset an.

Der Akku des kabellosen CORSAIR HS70 WIRELESS-Headsets besitzt keinen Memory-Effekt. Sie brauchen also den Akku vor dem Neuladen nicht völlig leeren. Der Lithium-Ionen-Akku hat eine Lebensdauer von Hunderten von Ladezyklen.

Das USB-Ladekabel erfordert einen leistungsstarken Anschluss – USB 2.0 oder höher. Einige USB-Anschlüsse älterer Geräte unterstützen USB 2.0.

### **Laden bei nicht eingeschaltetem Gerät:**

Wenn das Headset ausgeschaltet ist (OFF) und über ein USB-Kabel GELADEN wird, zeigt die Status-LED den Lade- und Batteriestatus an:

### **Status-LED leuchtet**

**GELB (KONSTANT):** Akku wird geladen

**GRÜN (KONSTANT):** vollständig geladen



## LADEN 2

33

DEUTSCH

### LADEN BEI EINGESCHALTETEM GERÄT - „Spielen und Laden“-Modus:

Wenn das Headset eingeschaltet ist (ON) und über ein USB-Kabel geladen wird (CHARGING), zeigt die Status-LED den Lade- und Akkustatus an.

#### Status-LED

**GELB:** Betriebsakkustand (0%-89%)

**GRÜN:** vollständig geladen (90%-100%)



## CORSAIR UTILITY ENGINE

34

DEUTSCH

Laden Sie die CORSAIR Utility Engine (CUE) Software von [corsair.com/support/downloads](https://corsair.com/support/downloads) herunter.

Mit der CUE-Software können Sie das komplette Funktionsangebot des kabellosen HS70 WIRELESS-Headsets ausnutzen.

**Hinweis:** Bei Verwendung des HS70 WIRELESS-Headsets ohne diese Software sind einige der Funktionen deaktiviert.

- Installieren Sie die Software auf einem PC unter Windows 10, Windows 8, Windows 7.
- Starten Sie nach Abschluss der Installation den Computer neu und starten Sie CUE.

#### CUE ermöglicht Ihnen Folgendes:

- Auswahl und Anpassung der EQ-Einstellungen.
- Anpassung des Aufnahmepegels und der Rückkopplung des Mikrofons.
- Ein-/Ausschalten der Dolby-Funktion.

In der über die Software aufrufbaren Dokumentation finden Sie detailliertere Informationen zur Nutzung der Funktionen des kabellosen HS70 WIRELESS-Headsets.



## ALLGEMEINE TIPPS

35

DEUTSCH

### So erhalten Sie die beste kabellose Leistung:

- Platzieren Sie den Kabellosen USB-Sender in einem offenen, unbehinderten Bereich.
- Der Kabellosen USB-Sender muss an einen mit Strom versorgten USB-Anschluss (100 mA) angeschlossen werden.

### So optimieren Sie die Lebensdauer des Akkus:

- Achten Sie darauf, dass der Akku vor dem ersten Gebrauch vollständig geladen ist.
- Achten Sie darauf, dass der Akku nicht über einen längeren Zeitraum vollständig leer ist. Indem Sie den Akku immer zumindest teilweise geladen halten, können Sie seine Lebensdauer maximieren.
- Ziehen Sie das USB-Ladekabel sofort ab, wenn der Akku vollständig geladen ist.
- Bewahren Sie das Headset bei einer Raumtemperatur von 20–30 °C auf.

### So erhalten Sie die beste Audioleistung:

- Laden Sie die CORSAIR Utility Engine Software von [corsair.com/support/downloads](https://corsair.com/support/downloads) herunter.
- Experimentieren Sie mit dem Software-Equalizer, um die Audioqualität ganz Ihrem Geschmack anzupassen. Die EQ-Vorsteinstellungen sind gängigen Gaming- und Medienarten angepasst.

*Längere Exposition zu übermäßigen Lautstärkepegeln kann Ihr Hörvermögen beeinträchtigen. Legen Sie zwischen Sitzungen Pausen ein und beginnen Sie immer mit der Lautstärke auf dem niedrigsten Pegel, bevor Sie die Lautstärke erhöhen.*



## VOLUME

36

DEUTSCH

Setzen Sie das Headset auf und passen Sie das Kopfband für einen bequemen Sitz an. Die extragroßen Ohrpolster garantieren eine bequemen Sitz des HS70 WIRELESS-Headsets, damit Sie lange spielen können, ohne zu ermüden.

Wie bei allen Audioprodukten sollten Sie die Lautstärke reduzieren, bevor Sie das Gerät zum ersten Mal mit einer Audioquelle verwenden.

### Lautstärkeregelung:

- Der Lautstärkeregler in der unteren Ecke der linken Ohrmuschel des Headsets.
- Regulieren Sie die Lautstärke mit der herkömmlichen Windows-Audiosteuerung.
- An der PS4 stellen Sie zuerst mit den PS4-Audio-Einstellungen den Master-Lautstärkeausgang ein (Einstellung -> Geräte -> Audiogeräte -> Lautstärkeregelung Kopfhörer).
- Sie die Lautstärke auf einen angenehmen Pegel, sobald die Audiowiedergabe erfolgt.

Bringen Sie das Mikrofon zur Verwendung in eine Positionen, die etwa 2,5 bis 5 cm von Ihrem Mund entfernt ist.

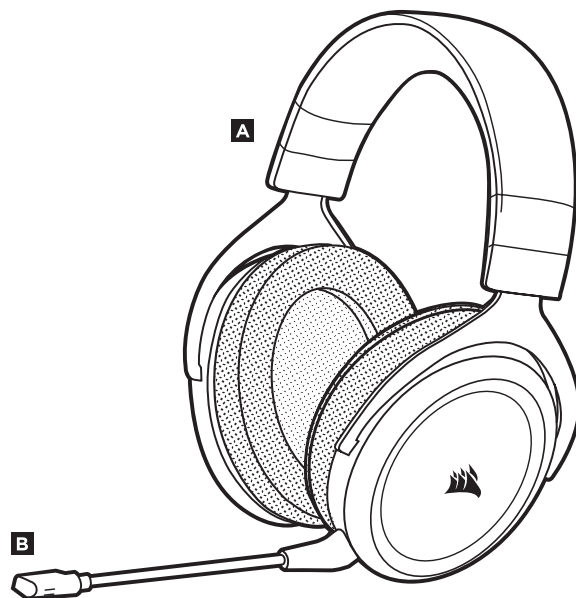


## CONTENUTO DELLA CONFEZIONE

37

ITALIANO

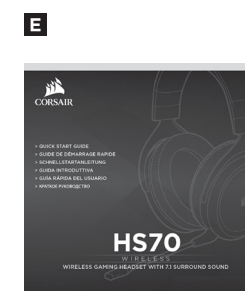
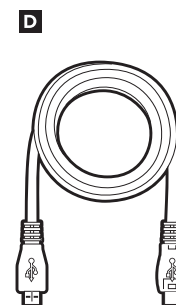
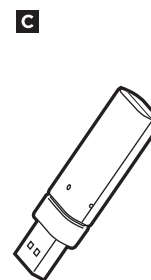
- A** Cuffia con microfono WIRELESS CORSAIR HS70
- B** Asta del microfono removibile



38

ITALIANO

- C** Trasmettitore wireless USB
- D** Cavo ricarica (USB - 1,8m)
- E** Guida rapida di utilizzo





## COMANDI E FUNZIONALITÀ

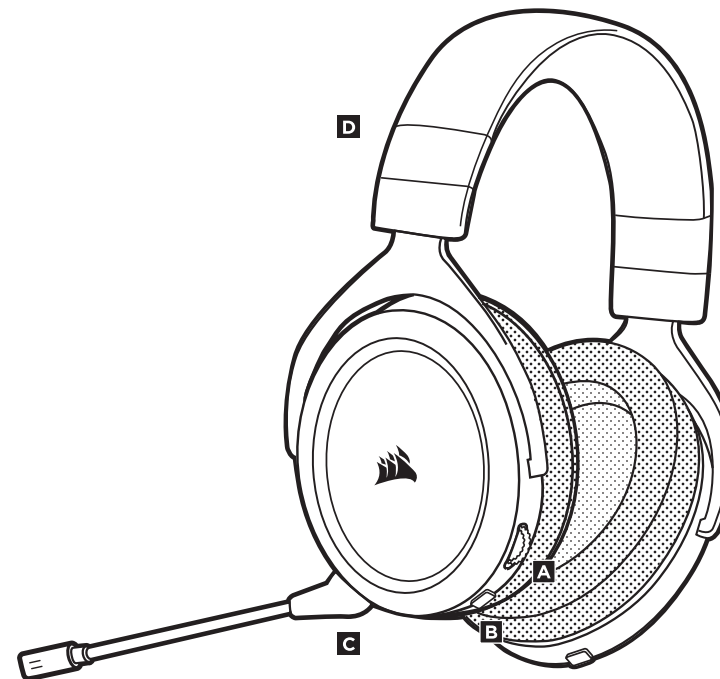
39

ITALIANO

- A** Controllo volume
- B** Tasto Mute
- C** Asta del microfono removibile
- D** Regolazione fascia archetto

40

ITALIANO



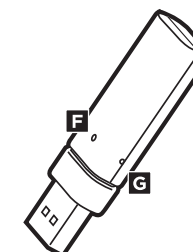
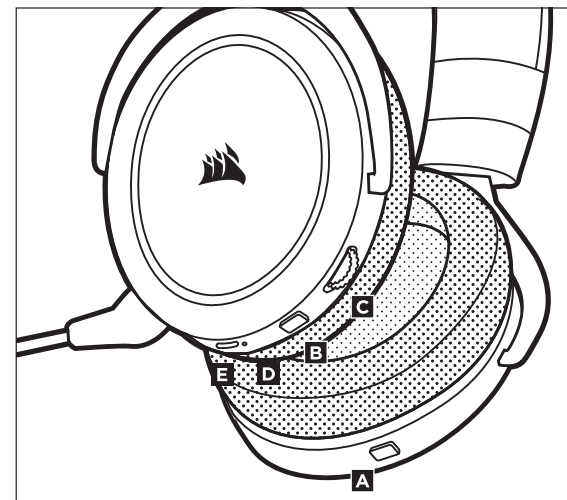


## DETTAGLI PRODOTTO (Controlli e trasmettitore wireless USB)

41

ITALIANO

- A** Tasto accensione
- B** Tasto Mute
- C** Controllo volume
- D** LED di stato
- E** Porta di ricarica
- F** Indicatore LED di sincronizzazione wireless
- G** Tasto di associazione dispositivo (trasmettitore wireless USB associato di default)



42

ITALIANO



## INTRODUZIONE

43

ITALIANO

Collegare il trasmettitore USB wireless a qualsiasi porta USB funzionante del PC.

La cuffia con microfono WIRELESS CORSAIR HS70 è progettata per funzionare ad una distanza massima di 12 metri dal trasmettitore wireless, ma la presenza di altri dispositivi wireless, apparecchiature elettriche e ostruzioni, ad esempio pareti, potrebbero ridurre la portata wireless.

### **Importante:**

La prima volta che si utilizzano il trasmettitore delle Cuffie Wireless CORSAIR HS70, il sistema operativo installerà automaticamente il driver del dispositivo. Una volta caricato il driver, si consiglia di riavviare il pc prima dell'uso.



## RICARICA 1

44

ITALIANO

### **Importante:**

Le Cuffie Wireless CORSAIR HS70 dovranno essere completamente cariche per poterle utilizzare la prima volta.

- Collegare il cavo USB di ricarica al qualsiasi porta USB funzionante del proprio computer.
- Collegare il cavo di ricarica USB alle Cuffie Wireless CORSAIR HS70.

La batteria delle Cuffie Wireless CORSAIR HS70 non ha un "effetto memoria" e non è quindi necessario scaricarla completamente prima di poterla ricaricare. La batteria agli ioni di litio presente nelle Cuffie Wireless CORSAIR HS70 ha un ciclo di vita di centinaia di cicli di carica/scarica.

Ricordare che il cavo di ricarica USB richiede una porta ad alta potenza (USB 2.0 o superiore). Alcune porte USB presenti su vecchi dispositivi e monitor non supportano la tecnologia USB 2.0.

### **Ricarica quando spente:**

Quando la cuffia è SPENTA e IN CARICA tramite un cavo USB, l'indicatore LED di stato mostra lo stato della carica e della batteria:

### **Display LED di stato**

**GIALLO (FISSA):** In carica

**VERDE (FISSA):** Batteria completamente carica





## RICARICA 2

45

ITALIANO

### **RICARICA QUANDO ACCESE - Modalità "Play and Charge":**

Quando le cuffie sono accese (ON) e sono in CARICA tramite cavo USB, l'indicatore LED di stato mostra lo stato della ricarica e il livello della batteria.

#### **LED di stato**

**GIALLO:** Batteria normale (0%-89%)

**VERDE:** Batteria completamente carica (90%-100%)



## CORSAIR UTILITY ENGINE

46

ITALIANO

Andare alla pagina [corsair.com/support/downloads](https://corsair.com/support/downloads) per scaricare il software (CUE).

Utilizzando il software CUE, sarà possibile abilitare l'intero set di funzionalità delle Cuffie Wireless HS70.

**Nota:** Se le cuffie vengono impiegate senza l'ausilio del software, alcune funzionalità non saranno disponibili.

- Installare il software su un pc con sistema operativo Windows 10, Windows 8, o Windows 7.
- Una volta completata l'installazione, riavviare il pc e lanciare CUE.

#### **Può essere impiegato per:**

- Selezionare e personalizzare le impostazioni dell'equalizzatore (EQ) audio.
- Regolare il volume di ingresso e il sidetone del microfono.
- Attiva/disattiva l'audio surround virtuale 7.1.

La documentazione in dotazione con il software spiega nel dettaglio come utilizzare le funzionalità delle Cuffie Wireless HS70.