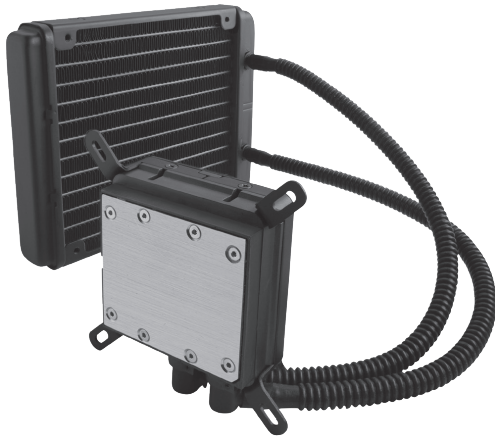


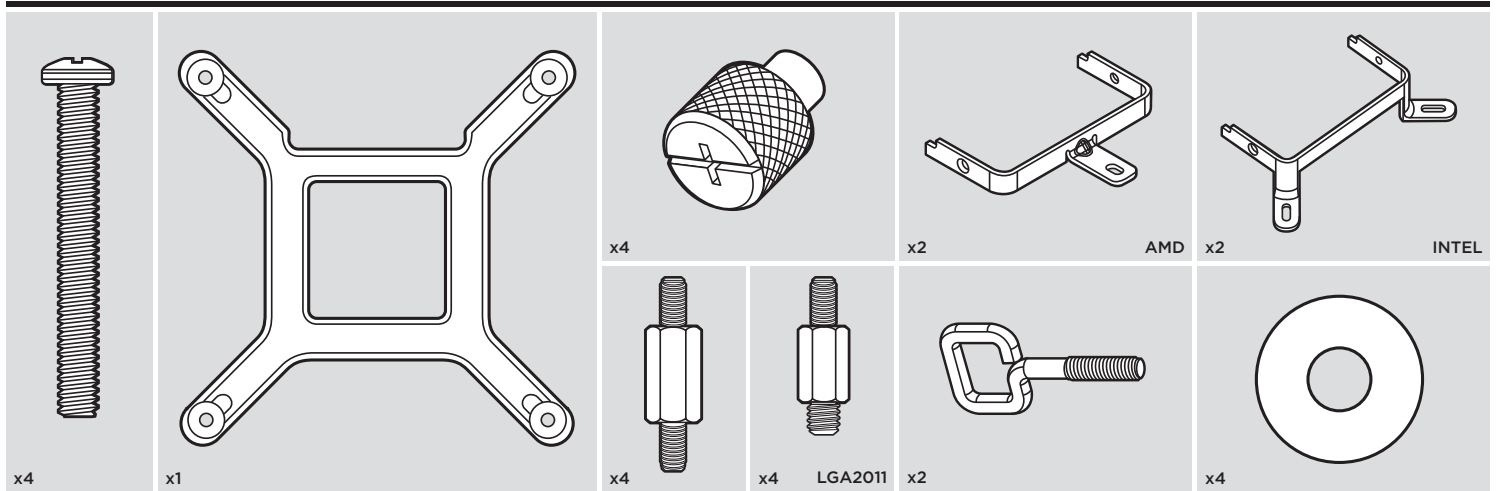


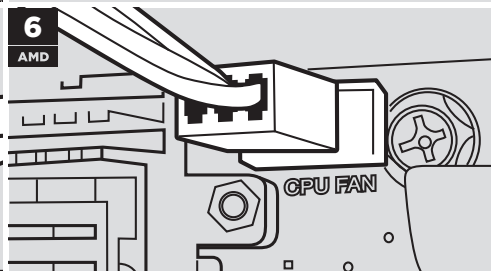
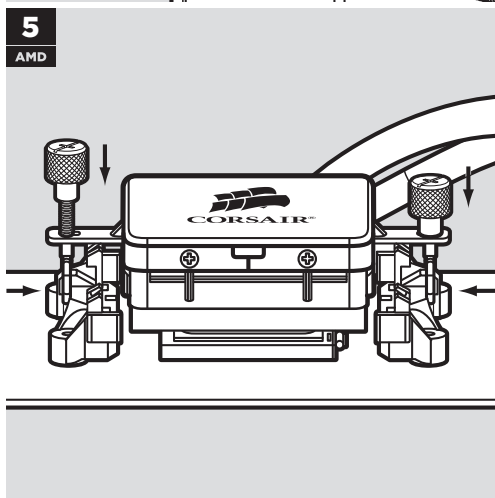
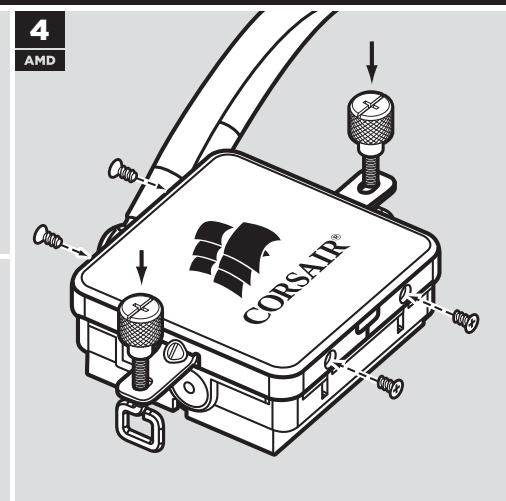
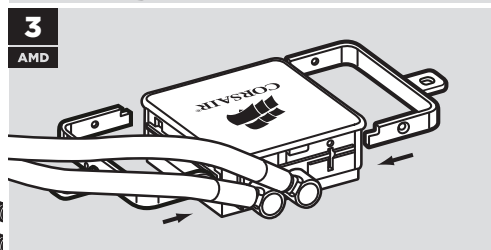
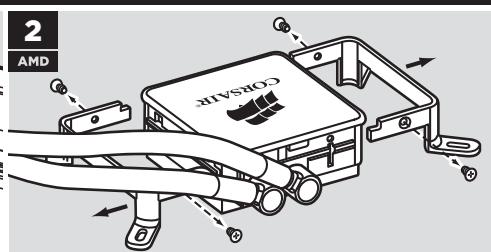
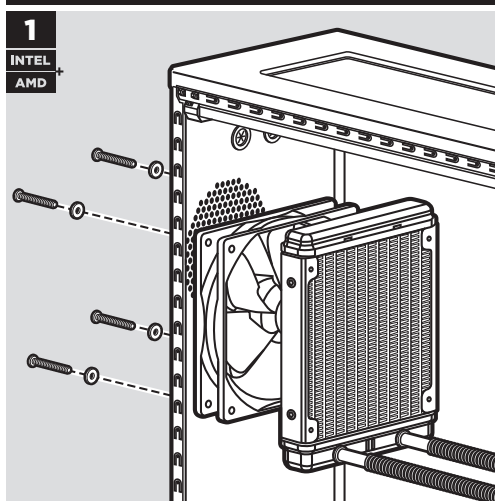
HYDRO SERIES™



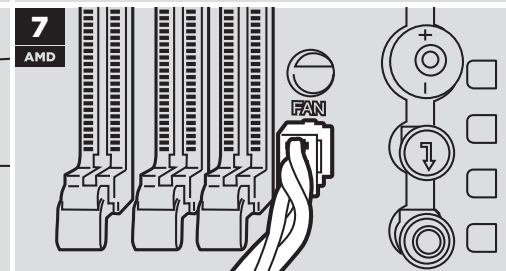
H60

High-Performance Hydro CPU Cooler

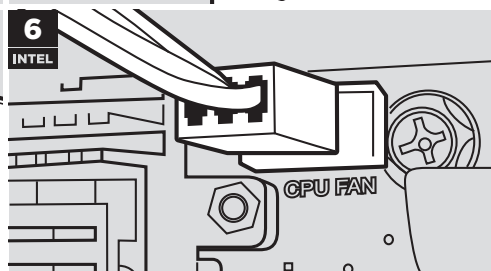
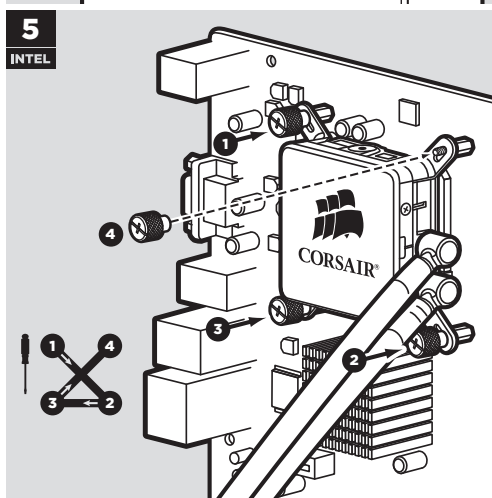
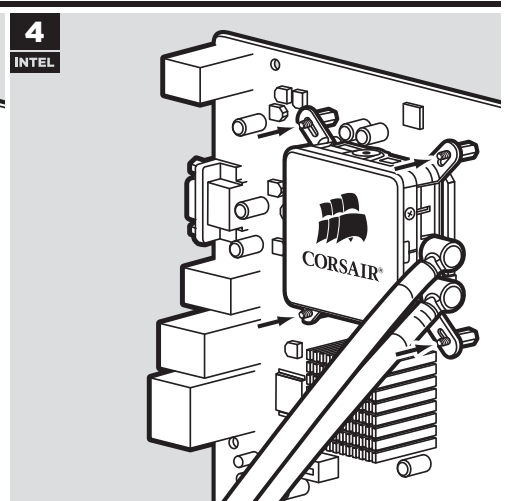
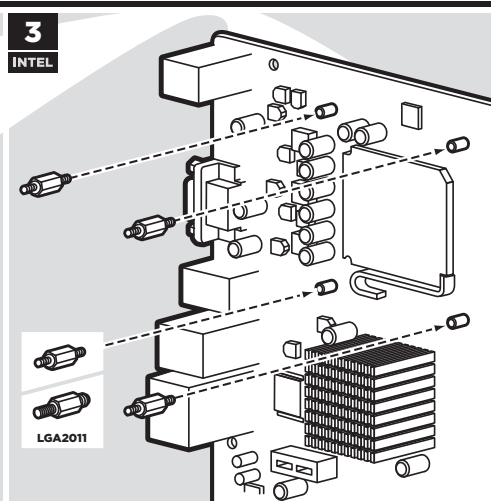
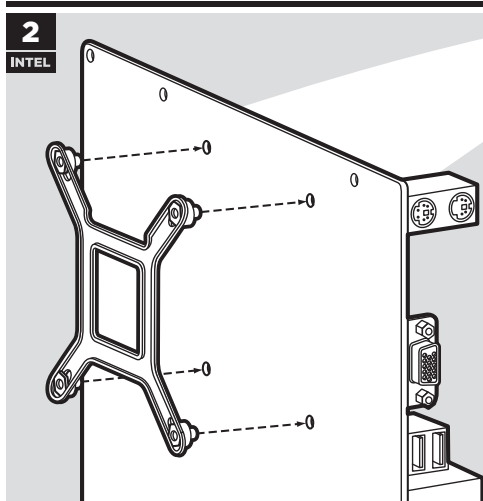




Connect fan power connector to CPU_FAN header on motherboard.
 Branchez le fil d'alimentation du ventilateur à la fiche CPU_FAN de la carte mère.
 Verbinden Sie den Stecker des Ventilators unter CPU_FAN mit der Hauptplatine.
 Collegare il connettore di alimentazione della ventola all'header CPU_FAN sulla scheda madre.
 Enchufe el conector de alimentación del ventilador en el cabezal CPU_FAN de la placa base.
 Подключите разъем питания вентилятора к разъему CPU_FAN на материнской плат.



Connect pump power connector to any available 3-pin fan header on motherboard.
 Branchez le fil d'alimentation de la pompe à une fiche à trois broches libre sur la carte mère.
 Verbinden Sie den Stecker der Pumpe über einen beliebigen freien dreipoligen Ventilatoranschluss mit der Hauptplatine.
 Collegare il connettore di alimentazione della pompa a qualsiasi header per ventola a 3 pin disponibile sulla scheda madre.
 Enchufe el conector de alimentación de la bomba en uno de los cabezales del ventilador de 3 pines de la placa base.
 Подключите разъем питания насоса к любому из доступных 3-контактных разъемов питания вентилятора на материнской плате.



Connect fan power connector to CPU_FAN header on motherboard.

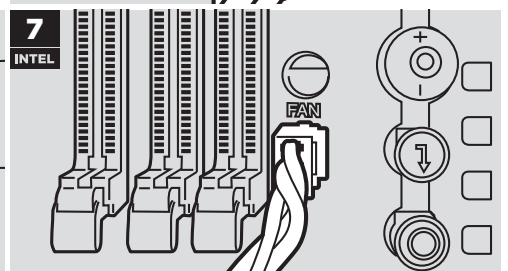
Branchez le fil d'alimentation du ventilateur à la fiche CPU_FAN de la carte mère.

Verbinden Sie den Stecker des Ventilators unter CPU_FAN mit der Hauptplatine.

Collegare il connettore di alimentazione della ventola all'header CPU_FAN sulla scheda madre.

Enchufe el conector de alimentación del ventilador en el cabezal CPU_FAN de la placa base.

Подключите разъем питания вентилятора к разъему CPU_FAN на материнской плат.



Connect pump power connector to any available 3-pin fan header on motherboard.

Branchez le fil d'alimentation de la pompe à une fiche à trois broches libre sur la carte mère.

Verbinden Sie den Stecker der Pumpe über einen beliebigen freien dreipoligen Ventilatoranschluss mit der Hauptplatine.

Collegare il connettore di alimentazione della pompa a qualsiasi header per ventola a 3 pin disponibile sulla scheda madre.

Enchufe el conector de alimentación de la bomba en uno de los cabezales del ventilador de 3 pines de la placa base.

Подключите разъем питания насоса к любому из доступных 3-контактных разъемов питания вентилятора на материнской плате.

HYDRO SERIES™

H60

High-Performance Hydro CPU Cooler

corsair.com

EMAIL: support@corsair.com
FACEBOOK: facebook.com/corsairmemory
BLOG: blog.corsair.com



FORUM: forum.corsair.com
TWITTER: twitter.com/corsairmemory
AUDIO PAGE: corsair.com/audio

USA and CANADA: (800) 205-7657 | INTERNATIONAL: (510) 657-8747 | FAX: (510) 657-8748



46221 Landing Parkway • Fremont • California • 94538 • USA

© 2010-2011 Corsair Memory, Inc. All rights reserved. Corsair and the sails logo are registered trademarks, and Hydro Series is a trademark in the United States and/or other countries. All other trademarks are the property of their respective owners. Product may vary slightly from those pictured. Document Number: 49-000018 rev AB