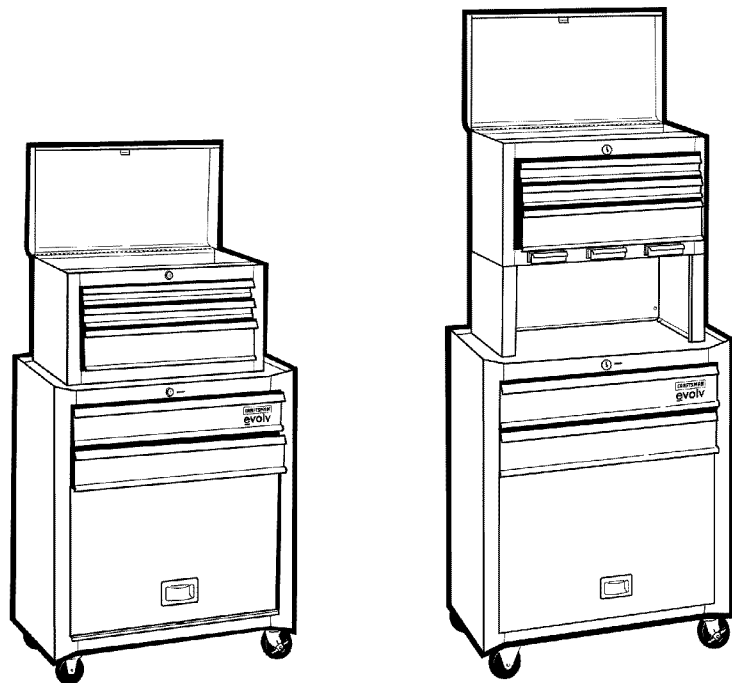




PART# F1711

Operator's Manual



Please indicate the following information from the service part drawing provided.

Model Number: _____

Model Description: _____

*Your model may vary from the one shown.

CAUTION: Read and follow all Safety Rules and Operating Instructions before first use of this product. Retain this document for future reference.

Distributed by Sears Brands Management Corporation., Hoffman Estates, IL 60179

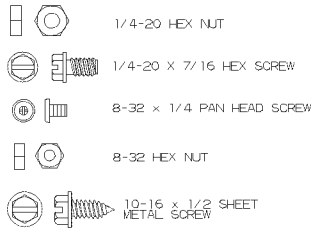
SAFETY WARNINGS AND CAUTIONS:

- **DO NOT** stand on this product. You may fall which may cause personal injury.
- **WEAR SAFETY GLASSES** when removing or repositioning the slides. The tool could slip which may cause personal injury.
- When moving this product, do not pull it. Push the product to prevent personal injury.
- Stacked products should be bolted together. The products could become unstable and tip, which may cause personal injury or product damage.
- Handle and swivel casters must be attached on the same side of the product.
- **USE THE BRAKES** when not moving this product. This will prevent the product from rolling, which may cause personal injury or product damage.
- **BE CAREFUL** when opening more than one drawer. The product may become unstable and tip, which may cause personal injury or product damage.
- **DO NOT** mount this product on a truck bed or any other moving object. This may cause personal injury or product damage.
- **DO NOT** step in the drawers. You may fall which may cause personal injury.
- Appropriately secure this product before moving it with a forklift.
- **DO NOT** tow with power equipment. The product could tip, which may cause personal injury or product damage.
- **DO NOT** alter this product in any manner. For example, do not weld external lockbars or attach electrical equipment. This may cause product damage or personal injury.
- Keep the product on level surfaces. The product may become unstable and tip if stored or moved on an un-level surface, which may cause personal injury or product damage.
- When rearranging the drawers, be careful not to put too many heavy items in the top drawers. The product could become top heavy and tip, which may cause personal injury or product damage.
- **BE CAREFUL** when closing the cover. Remove hands before the cover closes completely to prevent personal injury.
- Close the cover and lock the drawers and doors before moving this product. The drawers or doors could come open and make the product unstable and tip, which may cause personal injury or product damage.
- When locking this product, close the drawers before closing the cover for lock bars to work properly.
- The maximum weight for each drawer should be no more than 25 pounds.
- The maximum product weight, including contents, should be no more than 300 pounds for tool centers.

Call 1-800-4MY-HOME (1-800-469-4663) for Service Parts.
Refer to Service Parts Drawing for full listing of Service Parts.



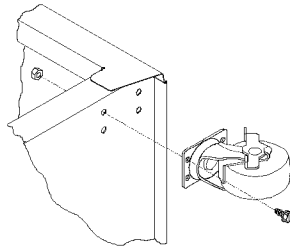
HARDWARE:



NOTE: Not all instructions apply to your specific unit.

REMOVE CHEST FROM ROLL-AWAY:

- The unit comes with the chest secured to the inside of the roll-away by either two or four 1/4-20 bolts.
- Lay the roll-away down on its back. Use packaging material to protect the paint finish.
- Remove the securing bolts from the underside of the roll-away. Save the screws for mounting the chest to the roll-away.
- Remove the chest.



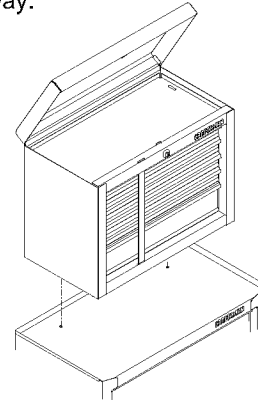
CASTER INSTALLATION:

NOTE: Use adequate manpower for this operation.

- Lay the roll-away down on its back. Use packaging material to protect the paint finish.
- Mount both swivel casters on the same side of the roll-away. The swivel caster with the brake goes to the front of the unit.
- Attach casters using 1/4-20 x 7/16 hex screws and 1/4-20 hex nuts. Wrench tighten.
- Return the roll-away to its upright position.

MOUNTING CHEST:

- Remove the drawer from the roll-away (refer to the drawer removal instructions).
- Lift the chest onto the roll-away. Line up the holes in the bottom of the chest with the holes in the top of the roll-away.

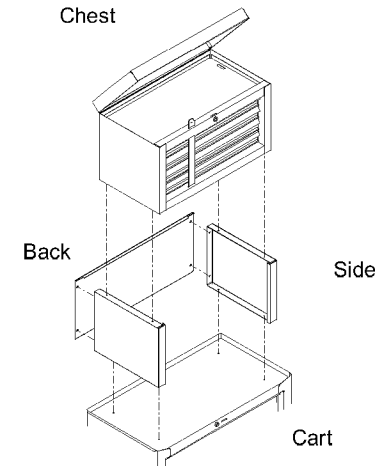


- Attach the chest using two 1/4-20 screws that were used to secure the chest to the bottom of the roll-away.
- Wrench tighten all screws.
- Replace the drawer (refer to the drawer installation instructions).
- To remove the chest, reverse the procedure.

RISER ASSEMBLY:

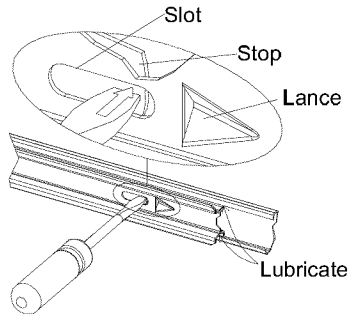
NOTE: When assembled, the riser should be the same size, left to right, as the chest. Use adequate manpower for this operation.

- Assemble the sides and the back (flange side up) together using four 8-32 x 1/4 pan head screws and four 8-32 hex nuts. Finger tighten.
- Position the riser assembly on the roll-away. Secure using four 10-16 x 1/2 sheet metal screws. Wrench tighten.
- Position the chest on the riser. Secure using four 10-16 x 1/2 sheet metal screws. Wrench tighten.
- Wrench tighten the risers four 8-32 x 1/4 pan head screws and 8-32 hex nuts.



REMOVING AND INSTALLING DRAWERS:

1. Fully extend the drawer. Push it back 1/4".
2. Insert a screwdriver into the slot in the slide and depress the stop until it clears the lance.
3. Repeat the procedure on the other slide. Remove the drawer.



4. To reinstall the drawer, pry the stop far enough out to engage the lance (3/16" to 1/4") and push the drawer onto the slides until the stops pass over the lances.

TO LOCK CHEST:

- Insert the lockbar (which stores in the top tray), tabbed end up, into the slot in the top tray and down into the slot in the base. Close the cover and lock with the key.

TO LOCK ROLL-AWAY:

- Insert the lockbar into the slot in the base. Move the lockbar toward the unit until the bent end fits into the slot near the lock. Lock with the key. The lockbar for the roll-away is stored in a slot in the top front corner of the unit.

TO LOCK TOOL CENTER:

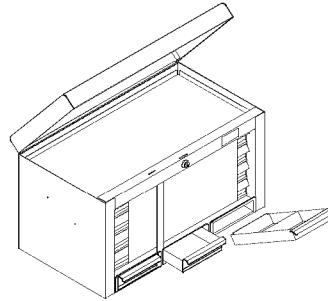
- Insert the slotted end of the lockbar through the slot in the top tray and down into the slot on the panel and in the base.
- The slot in the locking bar fits over the knob on the panel.
- Close the cover and lock with a padlock. (Padlock not included).

TO UNLOCK UNITS:

- Reverse the locking procedure.

PLASTIC BIN INSTALLATION:

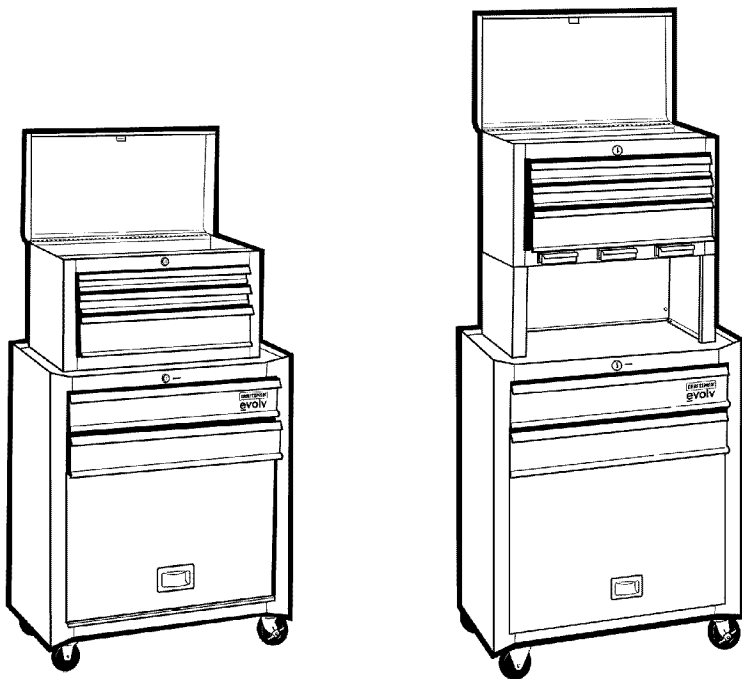
- If your chest has plastic bins: Insert the back of the bin at a slight angle into the plastic sleeve. Straighten bin and slide into position. Repeat for remaining bins.



- For casters, use high quality bearing grease, (yearly).
- Lubricate the slides, (twice yearly).
- Lubricate lock with graphite, (yearly).
- Periodically the drawer fronts, drawer trim, and other surfaces should be cleaned with a mild detergent and water.
- Auto wax will preserve the storage unit's luster finish. Apply the wax as to a car. The wax will also help protect the unit against scratches.
- Grease and oil can be removed with most standard cleaning fluids. For safety, use a nonflammable cleaning fluid.



Manual de usuario



Sírvase indicar la siguiente información que encontrará en el dibujo suministrado de la pieza de servicio.

Número de modelo: _____

Descripción del modelo: _____

*Su modelo puede variar de el que está mostrado.

Precaución: Lea y siga todas las reglas de seguridad e instrucciones para el manejo antes de usar la unidad por primera vez. Conserve este manual para referencia futura.

Distribuido por Sears Brands Management Corporation, Hoffman Estates, IL 60179

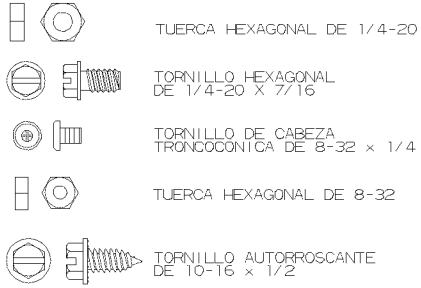
ADVERTENCIAS Y PRECAUCIONES DE SEGURIDAD:

- **NO** se pare sobre este producto. Se puede caer y lesionarse.
- **USE GAFAS DE SEGURIDAD** al quitar o volver a situar las correderas. Se podría resbalar la herramienta y causar lesiones personales.
- Los productos apilados se deben atornillar entre sí. Podrían quedar inestables y volcarse, lo cual podría causar lesiones personales o daños al producto.
- Al mover el producto, no tire del mismo. Empújelo, de esta manera evitará lesiones personales.
- La manija y las ruedecillas giratorias deben colocarse en el mismo lado del producto.
- **USE LOS FRENOS** cuando no esté moviendo este producto. Esto impedirá que ruede, lo cual podría causar lesiones personales o daños al producto.
- **TENGA MUCHO CUIDADO** al abrir varias gavetas. El producto podría quedar inestable y volcarse, lo cual podría causar lesiones personales o daños al producto.
- **NO** instale este producto sobre la plataforma de un camión ni sobre ningún otro objeto móvil. Esto podría causar lesiones personales o daños al producto.
- **NO** se pare en las gavetas. Se puede caer y lesionarse.
- Antes de mover este producto con un montacargas, asegúrelo de manera adecuada.
- **NO** remolque el producto con un equipo motorizado. Se puede volcar y causar lesiones personales o daños al producto.
- **NO** modifique este producto de ninguna forma. Por ejemplo, no suelde barras de bloqueo externas ni fije equipos eléctricos. Esto podría causar daños al producto o lesiones personales.
- Mantenga el producto sobre superficies niveladas. Si se guarda sobre una superficie desnivelada, o se mueve a ella, el producto podría quedar inestable y volcarse, lo cual podría causar lesiones personales o daños al producto.
- Al reorganizar las gavetas, tenga cuidado de no poner demasiados elementos pesados en las gavetas de arriba. Se podría acumular mucho peso en la parte superior del producto y volcarse, lo cual podría causar lesiones personales o daños al producto.
- **TENGA MUCHO CUIDADO** al cerrar la tapa. Retire las manos antes de que ésta cierre por completo, para evitar lesiones personales.
- Cierre la tapa y asegure las gavetas y puertas antes de mover este producto. Estas se podrían abrir y hacer que el producto quede inestable y se vuelque, lo cual podría causar lesiones personales o daños al producto.
- Al asegurar este producto, cierre las gavetas antes de cerrar la tapa para que las barras de bloqueo funcionen correctamente.
- El peso máximo en cada gaveta no debe ser mayor de 25 libras.
- El peso máximo del producto, incluyendo su contenido, no debe ser mayor de 300 libras.

Llame al 1-800-659-7084 para Piezas de Servicio.
Consulte el dibujo de piezas de servicio si desea
un listado completo de piezas de servicio.



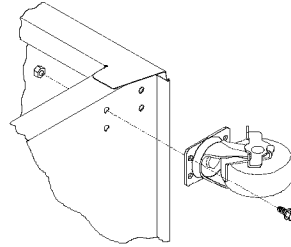
QUINCALLERIA:



Nota: No todas las instrucciones se aplican a sus unidades específicas.

RETIRO DE LA CAJA DE LA DESLIZADERA:

- La unidad trae la caja asegurada a la parte interior de la deslizadera con dos o cuatro pernos de 1/4-20.
- Acueste la deslizadera sobre su parte posterior. Utilice el material de embalaje para proteger el acabado de la pintura.
- Quite los pernos de fijación de la parte inferior de la deslizadera. Guarde los tornillos para instalar la caja sobre ésta.
- Quite la caja.



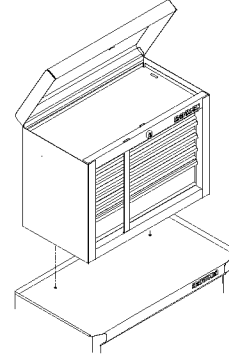
INSTALACION DE LAS RUEDECILLAS:

NOTA: Use la ayuda de otras personas para esta operación.

- Acueste el carro sobre su parte trasera. Proteja el acabado de la pintura con el material de embalaje.
- Instale las dos ruedecillas giratorias en el mismo lado del carro. La ruedecilla giratoria con freno se debe colocar en la parte delantera de la unidad.
- Asegure las ruedecillas usando tornillos hexagonales de 1/4-20 x 7/16 y tuercas hexagonales de 1/4-20. Apriételos con una llave de tuercas.
- Vuelva a colocar el carro en su posición vertical.

MONTAJE DE LA CAJA:

- Quite la gaveta de la deslizadera (consulte las instrucciones para retirar las gavetas).
- Levante la caja sobre la deslizadera. Alinee los agujeros en la parte inferior de la caja con los de la superficie superior de la deslizadera.

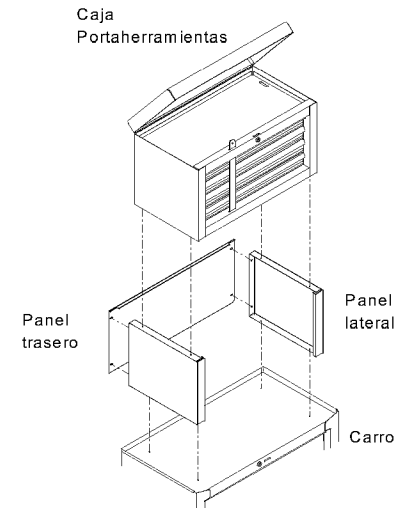


- Fije la caja usando dos de los tornillos de 1/4-20 que se usaron para asegurar la caja a la parte inferior de la deslizadera.
- Apriete los tornillos con una llave de tuercas.
- Vuelva a poner la gaveta (consulte las instrucciones de instalación de las gavetas).
- Para retirar la caja, siga el procedimiento inverso.

MONTAJE DEL CONJUNTO ELEVADOR:

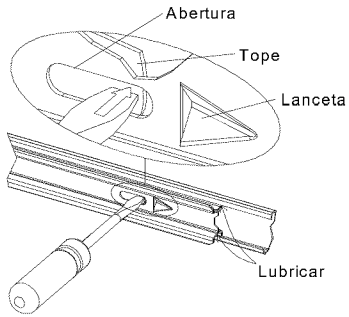
NOTA: Una vez armado, el conjunto elevador debe tener el mismo tamaño, de izquierda a derecha, que la caja. Use la ayuda de otras personas para esta operación.

- Arme los paneles laterales y posterior (lado de la aleta en posición vertical) entre sí usando cuatro tornillos de cabeza troncocónica de 8-32 x 1/4 y cuatro tuercas hexagonales de 8-32. Apriete con los dedos.
- Sitúe el conjunto elevador sobre el carro. Asegúrelo usando cuatro tornillos autorroscantes de 10-16 x 1/2. Apriete con una llave de tuercas.
- Sitúe la caja sobre el conjunto elevador. Asegúrela usando cuatro tornillos autorroscantes de 10-16 x 1/2. Apriete con una llave de tuercas.
- Apriete con una llave de tuercas los cuatro tornillos de cabeza troncocónica de 8-32 x 1/4 y las tuercas hexagonales de 8-32.



QUITAR E INSTALAR CAJONES:

- Saque el cajón por completo. Échelo hacia atrás ¼ de pulgada.
- Inserte un destornillador en la ranura de la guía y apriete el tope hasta que libre la lanza.
- Repita el procedimiento para la otra guía. Quite el cajón.



- Para volver a colocar el cajón, saque el tope lo suficiente para enganchar la lanza (entre 3/16 y ¼ de pulgada) y presione el cajón sobre las guías hasta que el tope pase sobre las lanzas.

PARA ASEGURAR LA CAJA PORTAHERRAMIENTAS:

- Introduzca la barra de bloqueo (que se guarda en la bandeja superior), con el extremo que tiene la lengüeta hacia arriba, dentro de la abertura en la bandeja superior y bajando hasta entrar en la abertura en la base. Cierre la tapa y asegúrela con llave.

PARA ASEGURAR LA CAJA DESLIZABLE:

- Introduzca la barra de bloqueo en la abertura en la base. Mueva la barra de bloqueo hacia la unidad hasta que el extremo doblado encaje dentro de la abertura cerca del seguro. Cierre con la llave. La barra de bloqueo de la caja deslizable se guarda en una ranura en la esquina superior delantera de la unidad.

PARA ASEGURAR EL CENTRO PARA HERRAMIENTAS:

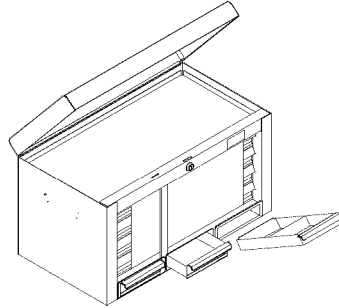
- Introduzca el extremo ranurado de la barra de bloqueo por la abertura en la bandeja superior, bajando por la ranura en el panel hasta entrar en la base.
- La ranura en la barra de bloqueo encaja en la perilla en el panel.
- Cierre la tapa y asegúrela con un candado. (No se incluye el candado).

PARA QUITAR EL SEGURO A LAS UNIDADES:

- Invierta el procedimiento usado para asegurarlas.

INSTALACIÓN PLÁSTICA DEL COMPARTIMIENTO:

- Si su pecho tiene compartimientos plásticos: Inserte la parte posterior del compartimiento a un ángulo leve en la funda. Enderece el compartimiento y resbale dentro de la posición. Relance para los compartimientos restantes.



- Para las ruedecillas, use grasa de alta calidad para cojinetes, (una vez al año).
- Lubrique las correderas, (dos veces al año).
- Lubrique el seguro con grafito, (una vez al año).
- Periódicamente se deben limpiar los frentes y las molduras de las gavetas, y otras superficies, con un detergente suave y agua.
- La cera para autos preservará el acabado lustroso de las unidades de almacenaje. Aplique cera como a un auto. Esta también ayudará a proteger la unidad contra arañazos.
- La grasa y el aceite se pueden eliminar con la mayoría de líquidos normales de limpieza. Por seguridad, utilice un líquido de limpieza no inflamable.