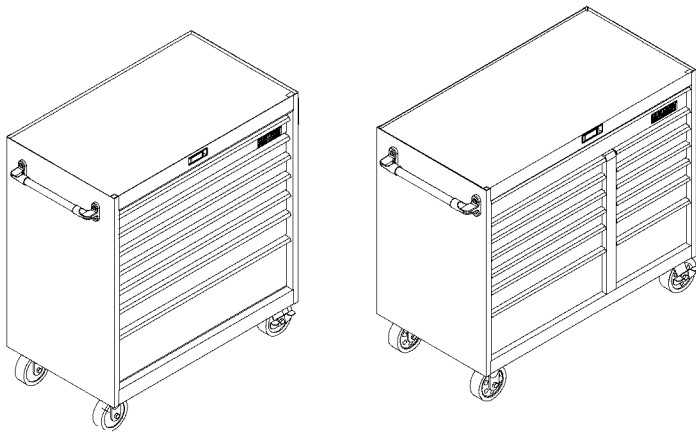


OPERATOR'S MANUAL

CRAFTSMAN®

MODEL # 81338 36" (7)-DRAWER CABINET
MODEL # 2915 46" (13)-DRAWER CABINET



SERVICE PARTS

CALL 800.366.7278 FOR SERVICE PARTS. Refer to Service Parts Drawing for full listing of Service Parts.

LOCATING MODEL # INFORMATION

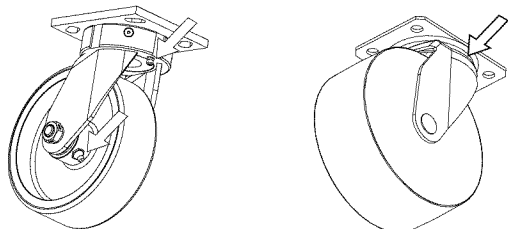
Model numbers and other information required for service parts is located on a label on the interior right side of the top most drawer.

CAPACITIES

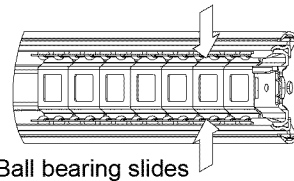
- Empty weight of 36" cabinet is 308 lbs.
- Empty weight of 46" cabinet is 472 lbs.
- The maximum product weight, including contents, for the 36" model should be no more than 1800 pounds.
- The maximum product weight, including contents, for the 46" model should be no more than 3000 pounds.
- The maximum weight for each (2) inch deep drawer is (120) pounds.
- The maximum weight for each (3) inch deep drawer is (200) pounds.
- The maximum weight for each (4) - (6) inch deep drawer is (320) pounds.
- The maximum weight for each drawer (9) inches deep or more is (400) pounds.

MAINTENANCE

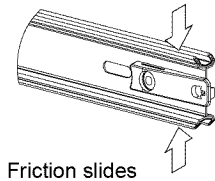
- For casters, use high quality bearing grease, (yearly).
- Lubricate the slides with grease or equivalent, (twice yearly).



- Lubricate lock and locking system components with graphite, (yearly).



Ball bearing slides



Friction slides

- Periodically the drawer fronts, drawer trim, and other surfaces should be cleaned with a mild detergent and water.
- Auto wax will preserve the unit's luster finish. Apply the wax as to a car. The wax will also help protect the unit against scratches.
- Grease and oil can be removed with most standard cleaning fluids. For safety, use a nonflammable cleaning fluid.
- If drawer liners are supplied, it is recommended they are used to protect the finish inside the drawers and to make the drawers easier to clean. The drawer liners may be cleaned with soap and water.

SAFETY

DANGER ⚠ is used to indicate a hazardous situation which, if not avoided, will result in serious injury or death.

WARNING ⚠ indicates a hazardous situation which, if not avoided, could result in serious injury or death.

CAUTION is used to indicate a hazardous situation which, if not avoided, may result in minor injury, moderate injury, or property damage.

CAUTION: Read and follow all Safety Rules and Operating Instructions before first use of this product.

DANGER ⚠

- **DO NOT** stand on this product. You may fall or cause product to tip.
- **DO NOT** open more than one drawer. The product may become unstable and tip.
- **DO NOT** step in the drawers. You may fall or cause product to tip.
- **DO NOT** mount this product on a truck bed or any other moving object.
- **DO NOT** move the product prior to closing and locking all the drawers. The drawers could come open and make the product unstable and tip.

WARNING ⚠

- **WEAR SAFETY GLASSES** when removing or repositioning the slides.
- **DO NOT** pull this product when moving it. Push the product to prevent personal injury.
- **USE THE BRAKES** when not moving this product. This will prevent the product from rolling.
- **DO NOT** alter this product in any manner. For example, do not weld external lockbars or attach electrical equipment.
- Keep the product on level surfaces. The product may become unstable and tip if stored or moved on an uneven surface.
- **BE CAREFUL** when closing the cover. Remove hands before the cover closes completely.

CAUTION

- This product is not designed to be directly lifted with a fork lift, or to be towed with any mechanical devices.
- The maximum weight for each drawer should never be exceeded.
- Only transport this product empty. Properly secure when transporting.
- **DO NOT** exceed maximum product weight, including contents. See Operations Sections: Capacities for more information.

USE ADEQUATE MANPOWER WHEN LIFTING OR MOVING THE CHEST OR CABINET.

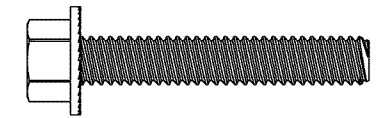
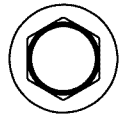
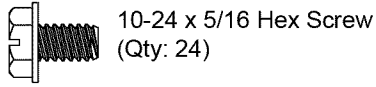
HARDWARE

Hardware and other included contents can be found in the bottom drawer (unless otherwise noted).

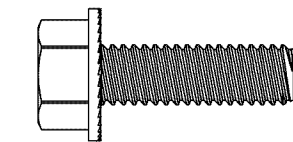
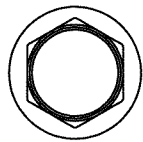
TOOLS REQUIRED:

3/8" wrench 1/2" wrench
5/16" wrench Scissors

Hardware Included:



1/4 - 20 x 1-1/2 Hex Screw (Qty: 4)
(Included with Handle Pack.)

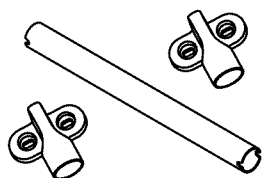


5/16 - 18 x 1 Hex Screw (Qty: 16)
(Only included with 36" Cabinet.)

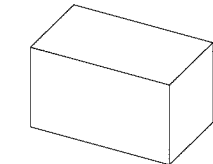
CARTON CONTENTS

Cabinet:

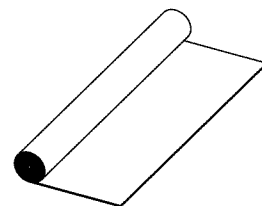
Handle Pack (Qty: 1)
Caster pack
Drawer Liner Roll (Qty: 1)
Drawer Dividers (Qty: 6) (for the 46" Cabinet, dividers can be found in the top full length drawer.)
Literature
Hardware bag



Handle Pack



Caster Pack



Drawer Liner Roll



Drawer Divider

ASSEMBLY

1 SIDE HANDLE INSTALLATION

Items Needed:

1/4 - 20 x 1-1/2" Hex Screw (Qty: 4)
Handle (Qty: 1)
3/8-in Wrench

Process:

- Attach (1) handle endcap using (2) screws. Tighten with a wrench.
- Align handle with notches in attached endcap, hold in position.
- Align notches in second handle endcap and attach using (2) screws. Tighten with a wrench.
- To remove, reverse the procedure.

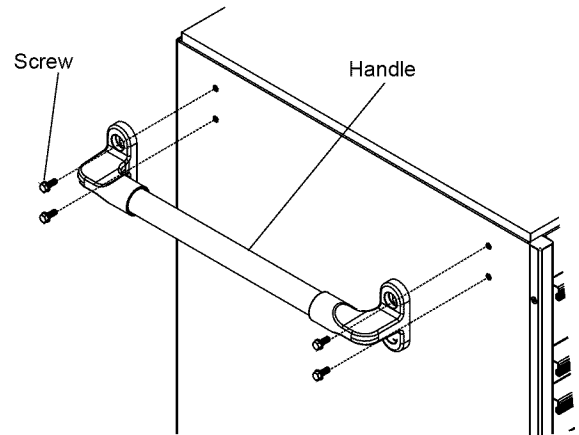


Figure 1

2 CASTER INSTALLATION (if required)

Items Needed:

5/16-18 x 1 Hex Screw (Qty: 16)
Caster Pack
1/2" Wrench

Process:

- Lay the cart down on its back. (Use packaging material to protect the paint finish.)
- Mount both swivel casters on the same side of the cart using (4) screws on each caster.
- Wrench tighten all screws.
- Mount rigid casters to the opposite end of the cart in the same manner.
- Return the unit to its upright position.

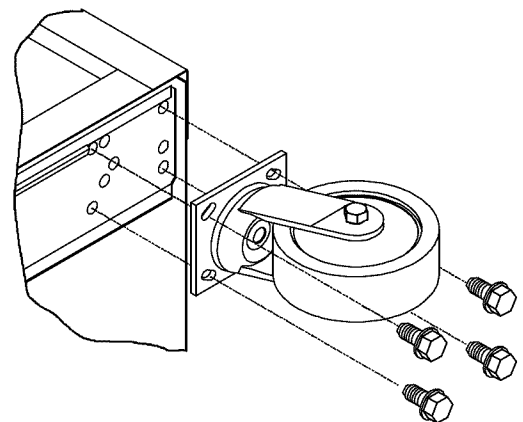


Figure 2

3 DIVIDER INSTALLATION

Items Needed:

- 10-24 x 5/16 Hex Screw (Qty: 8)
- Dividers (Qty: 6)
- 5/16" Wrench

Process:

- Decide which position and in which drawers they would best serve your needs.
- The dividers are cut to fit right to left in the drawers. If you prefer to run them front to back, they may be trimmed in length to do so.
- Position the dividers in the desired locations.
- Thread screws through the bottom of the drawer and into each divider. Tighten all the screws.

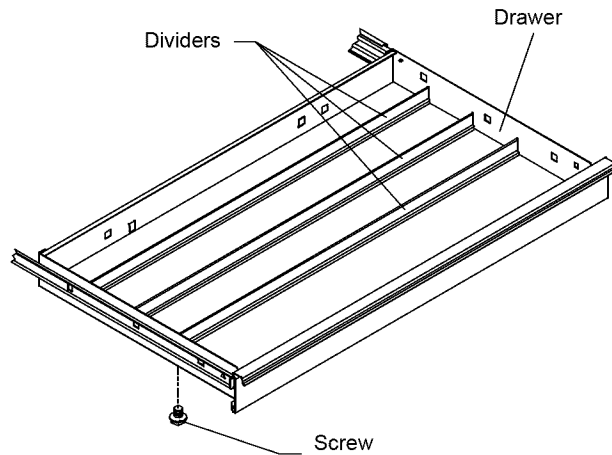


Figure 3

4 DRAWER LINER INSTALLATION

Items Needed:

- Drawer Liner Roll
- Scissors

Process:

- Remove the non-slip drawer liner from the roll. The drawer liner may be cut with scissors to fit each drawer and around the drawer dividers, if necessary.

5 CHEST ATTACHMENT (if purchased)

Items Needed:

- 5/16-18 x 1 Hex Screw (Qty: 4) [included with chest]
- 5/16 Wrench

Process:

- Remove the wooden top from the cart.
- Remove the top two drawers of the cart (refer to the drawer removal instructions).
- Lift the chest onto the cart. Line up the holes in the bottom of the chest with the holes in the top of the cart.
- Attach the chest using (4) screws inserted from the underside of the top of the cart. (See Figure 8)
- Wrench tighten all screws.
- Replace the drawer (refer to drawer installation instructions).
- To remove, reverse procedure.

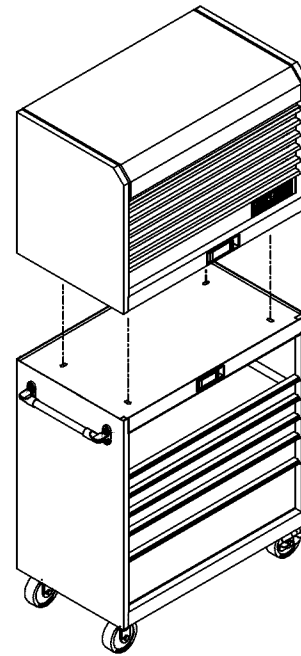


Figure 4

OPERATION



LOCKING AND UNLOCKING THE UNIT

Locking the Unit:

- Pull handle lever out.
- Insert the key into the lock and turn it clockwise.
- Release lever.
- If the drawers do not open, push all the drawers completely closed to release the lockbars

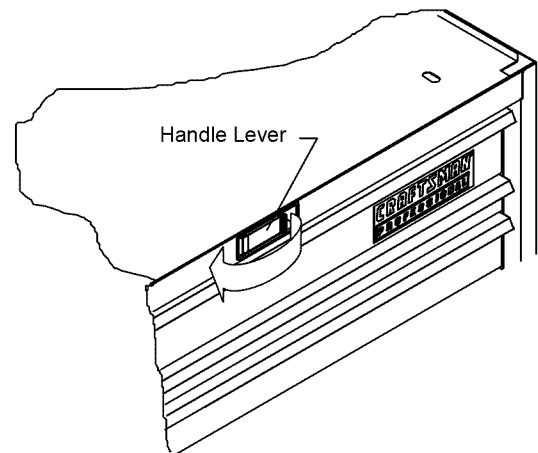


Figure 5

Unlocking the Unit:

- Always check the unit to make sure all the drawers are completely closed before locking.
- Pull the handle lever.
- Insert key into the lock and turn it counterclockwise.
- Release lever.

OPERATION

B REMOVING AND INSTALLING DRAWERS

- Empty the drawer.
- Fully extend the drawer.

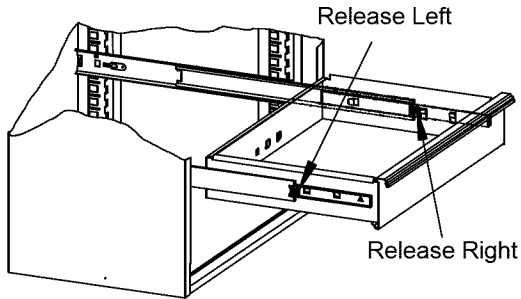
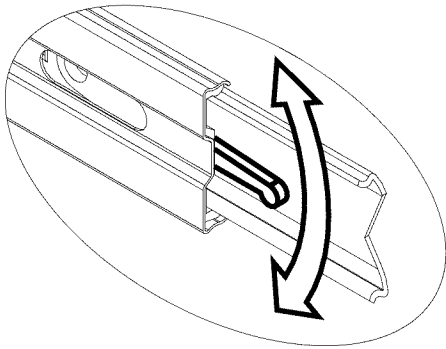


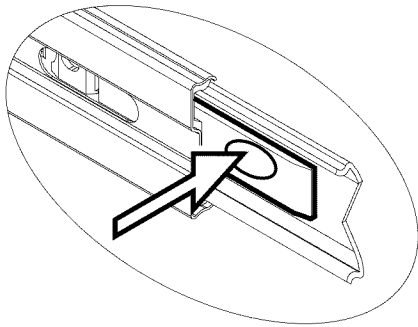
Figure 6

BALL BEARING SLIDES

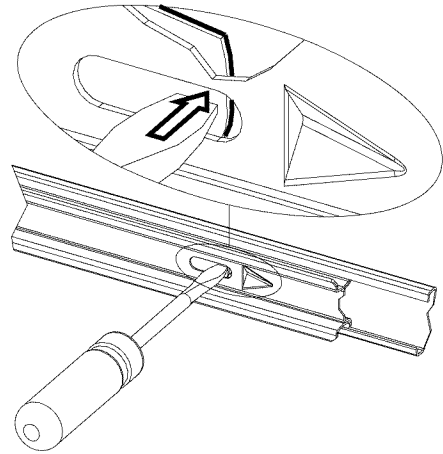
Lever Style - Lift or lower (depending on the slide) the release lever on both sides, (this allows the slides to ride over the stops.) Pull out to remove.



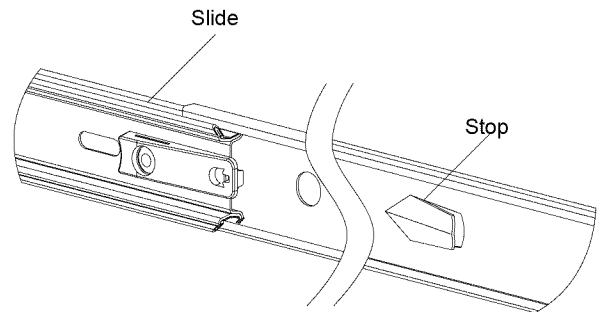
Tab Style - Depress the release tabs on both sides, (this allows the slides to ride over the stops). Pull out to remove.



Friction Style - Fully extend the drawer. Insert screwdriver into the slot in the side and push in on the stop until it clears the lance. Pull drawer just past lance before releasing stop. Repeat the process for the other slide.

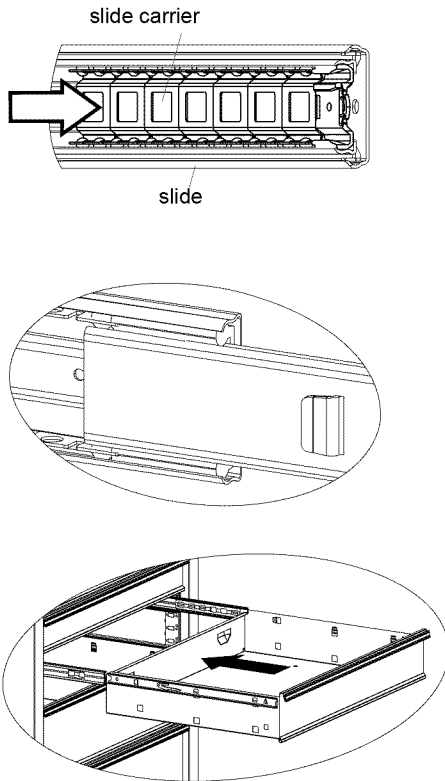


Friction slide - Fully extend slides in cabinet. Hold the slide on the cabinet while aligning it with the slide on drawer. Push the drawer into the unit until the drawer fully engages slides. Open drawer and reclose to ensure proper operation. (If stop does not engage slide, lightly deflect the stop with screwdriver.)



C REINSTALL DRAWERS

Ball bearing slide - Pull slides and slide carrier out to fully extended position (see illustration.) Hold the slide on the cabinet while aligning it with the slide on drawer. Slightly insert one side and repeat for the other side. Slowly push drawer to its fully closed position to engage slide. Open drawer and reclose to ensure proper operation.



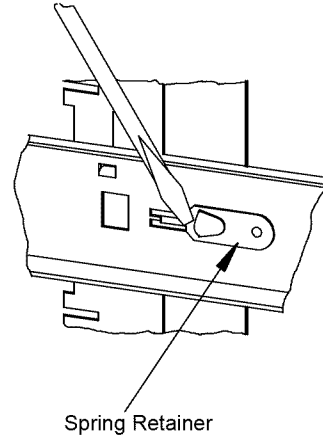
D SELF CLOSING SLIDES

The self closing feature will pull the drawer closed when the drawer is pushed past the slide detent. This is located approximately 1/2" from the fully closed position.

E REMOVING AND INSTALLING SLIDES

Slide Removal -

- The drawers in these units can be rearranged to fit your specific needs. This means that drawers may be moved or replaced as desired. For example, a 6-inch drawer may be replaced by a 2-inch and a 4-inch drawer, or three 2-inch drawers.
- First remove the drawer (Refer to Operation A).
- Lift and hold the spring retainer, and push the slide toward the rear of the unit. The slide may now be removed.



Slide Installation -

- Place the slide in the appropriate position in the unit and pull toward the front of the unit until the spring retainer snaps into position and secures the slide.
- For smooth operation, make sure that the drawers are matched with their original slides.

TROUBLESHOOTING

LOCK SYSTEM

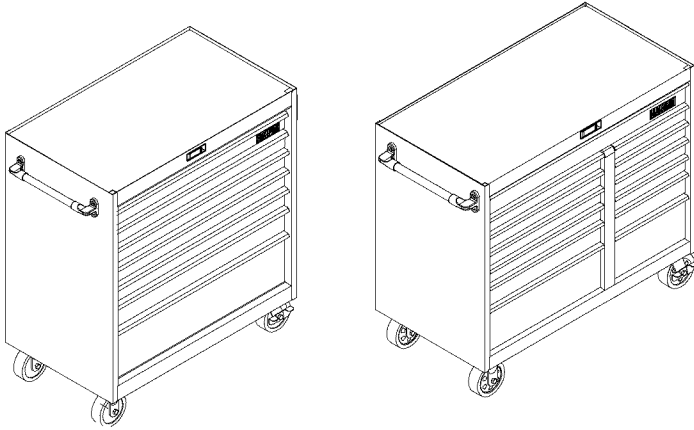
| Problem | Cause | Solution |
|---|---|---|
| The unit unlocks but the drawers still will not open. | One or more of the drawers are holding the lockbars from releasing. | Completely close all the drawers and the lockbars will release to open the drawers. |
| | The cover on the chest is holding the lockbars from releasing. | Apply a downward-pressure to the top of the cover to let the lockbars release. |
| | The release cables are not working. | In an UNLOCKED position and pull the lock lever several times. |
| | The unit is leaning too far forward. | Position the unit on a level area. |
| The unit locks but some drawers still are not locked. | One or more of the drawers are not completely closed. | Unlock the unit. Close all drawers completely. Relock unit. |

MANUAL DE USUARIO

CRAFTSMAN®

MODELO NO 81338 GABINETE DE 36IN (91,4 CM)
CON (7) CAJONES

MODELO NO 2915 GABINETE DE 46IN (116,8 CM)
CON (13) CAJONES



PIEZAS DE SERVICIO

EN ESTADOS UNIDOS LLAME AL 1-800-659-7084 PARA
PIEZAS DE REPUESTO. FUERA DE ESTADOS UNIDOS
LLAME A SU DISTRIBUIDOR LOCAL. Suministre el número de
modelo al comunicarse.

UBICACIÓN DE INFORMACIÓN DEL NO. DE MODELO

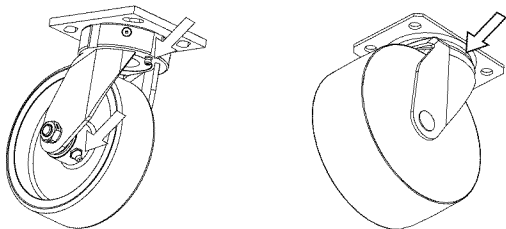
El número de modelo y demás información requerida para las piezas de
servicio se encuentran en una etiqueta en el lado interior derecho de la
gaveta superior.

CAPACIDAD

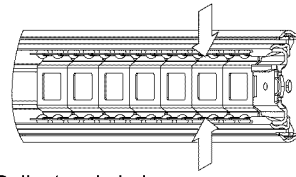
- El peso vacío del gabinete de 36" (91,4 cm) es 308 lbs (139,7 Kg.)
- El peso vacío del gabinete de 46" (116,8 cm) es 472 lbs (214 Kg.)
- El peso máximo del producto, incluyendo el contenido, para el modelo de 36" (91,4 cm) no debe ser mayor de 1800 libras (816,5 Kg.).
- El peso máximo del producto, incluyendo el contenido, para el modelo de 46" (116,8 cm) no debe ser mayor de 3000 libras (1360,8 Kg.).
- El peso máximo para cada gaveta es 2" (5cm) de profundidad es 120 libras (54,4 Kg.).
- El peso máximo para cada gaveta de 3" (7,6 cm) de profundidad es 200 libras (90,7 Kg.).
- El peso máximo para cada gaveta de 4" (10,2 cm) - 6" (15,2 cm) de profundidad es 320 libras (145,1 Kg.).
- El peso máximo por cada gaveta de 9" (22,9 cm) de profundidad o más es 400 libras (90,7 Kg.).

MANTENIMIENTO

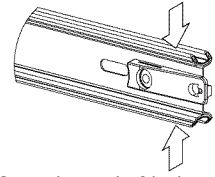
- Para las ruedas, utilice grasa para rodamientos de alta calidad (anualmente).



- Lubrique las diapositivas con grasa o equivalente, (dos veces cada año.)



Cojinetes de bolas



Correderas de fricción

- Lubrique la cerradura y la fijación de componentes de sistema con el grafito, (anualmente).
- Limpie con detergente suave y agua los frontales y los bordes laterales de los cajones y las demás superficies.
- La cera para automóviles preservará el acabado brillante de la unidad. Aplique la cera como lo haría al carro. La cera también ayudará a proteger la unidad contra raspones.
- La grasa y el aceite pueden retirarse con la mayoría de los líquidos estándar para limpieza. Por razones de seguridad, utilice un líquido incombustible para limpieza.
- Si se suministran forros para las gavetas, se recomienda que se utilicen para proteger el acabado interno de las mismas y para facilitar la limpieza. Los forros para gavetas pueden limpiarse con agua y jabón.

SEGURIDAD

PELIGRO ⚠ se utiliza para indicar una situación peligrosa que, de no evitarse, resultará en lesiones graves o la muerte.

ADVERTENCIA ⚠ indica una situación peligrosa que, de no evitarse, podría producir lesiones graves o la muerte.

PRECAUCIÓN se utiliza para indicar una situación peligrosa que, de no evitarse, puede derivar en lesiones leves o moderadas, o en daño a la propiedad.

ATENCIÓN: Lea y siga todas las Normas de Seguridad y las Instrucciones de Funcionamiento antes de utilizar por primera vez este producto.

PELIGRO ⚠

- **NO** se ponga de pie sobre esta unidad. Puede caerse u ocasionar que el producto se vuelque.
- **NO** abra más de una gaveta. El producto podría quedar inestable y volcarse.
- **NO** utilice las gavetas como peldaños. Puede caerse u ocasionar que el producto se vuelque.
- **NO** monte este producto en una cama de carro o ningún otro objeto móvil.
- **NO** mueva la unidad antes de cerrar y asegurar todas las gavetas. Las gavetas podrían abrirse y hacer que la unidad se vuelva inestable y se vuelque.

ADVERTENCIA ⚠

- **USE GAFAS DE SEGURIDAD** al quitar o volver a poner las correderas.
- **NO** hale la unidad, empujela cuando la mueva.
- **UTILICE LOS FRENOS** cuando el producto no esté en movimiento. Esto impedirá que se deslice.
- **NO** altere la unidad en modo alguno. Por ejemplo, no suelde las barras de sujeción externas ni le incorpore equipos eléctricos.
- Mantenga la unidad en superficies niveladas. La unidad puede tornarse inestable y volcarse si se almacena o se moviliza en una superficie no nivelada.
- **TENGA** cuidado cuando cierre la tapa. Quite las manos antes de que la tapa cierre completamente.

PRECAUCIÓN

- Este producto no está diseñado para ser levantado directamente con un montacargas, ni para ser remolcado con unidades mecanizadas.
- Nunca debe exceder el peso máximo de cada gaveta.
- Sólo transporte esta unidad cuando esté vacía. Asegúrela adecuadamente cuando la transporte.
- **NO** exceda el peso máximo del producto, incluyendo el contenido. Refiérase a las Capacidades para más información.

UTILICE EL PERSONAL ADECUADO PARA LEVANTAR O MOVER EL BAÚL O EL GABINETE.

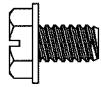
FERRETERÍA

El hardware y otros contenido incluidos pueden ser encontrados en el ajuar (a menos que se indique lo contrario).

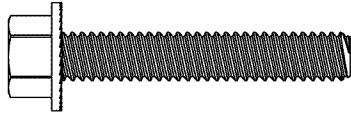
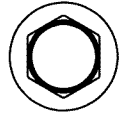
HERRAMIENTAS NECESARIAS:

Llave Inglesa de 3/8"
Llave Inglesa de 5/16"
Llave Inglesa de 1/2"
Tijeras

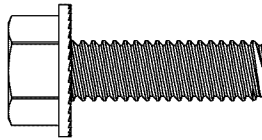
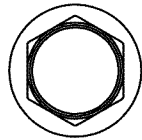
FERRETERIA INCLUIDAS:



Tornillo Hexagonal de 10-24 x 5/16 (Cant: 24)



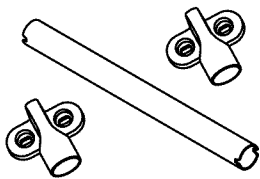
Tornillo Hexagonal de 1/4 - 20 x 1-1/2 (Cant: 4)
(Incluido con el paquete de la manija.)



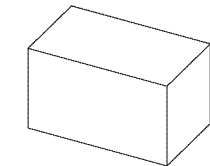
Tornillo Hexagonal de 5/16 - 18 x 1 (Cant: 16)
(Sólo incluido con el gabinete de 36" (91,4 cm).)

CONTENIDO DE LA CAJA DE CARTÓN

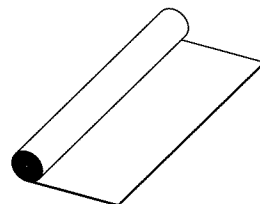
Paquete de manija (Cant.: 1)
Paquete de ruedas
Rollo de forro para gaveta (Cant.: 1)
Divisores de gaveta (Cant.: 6) (Para los gabinetes de 46" (116,8 cm) puede encontrar divisores de gabinete en la gaveta superior de largo total.)
Bolsa de accesorios
Material impreso



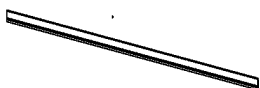
Paquete de manija



Paquete de ruedas



Rollo de forro para gaveta



Divisor de gavetas

ENSAMBLAJE

1

INSTALACIÓN DE LA MANIJA LATERAL

Elementos necesarios:

Tornillo Hexagonal de 1/4-20 X 1 1/2 (Cant.: 4)
Manija (Cant.: 1)
Llave Inglesa de 3/8"

Proceso:

- Fije (1) remate terminal de manija utilizando (2) tornillos.
- Apriete con una llave.
- Alinee la manija con las muescas en el remate terminal, sosténgala en posición.
- Alinee las muescas en el remate terminal de la segunda manija y fije utilizando (2) tornillos. Apriete con una llave.
- Para quitarlo, deshaga los pasos anteriores.

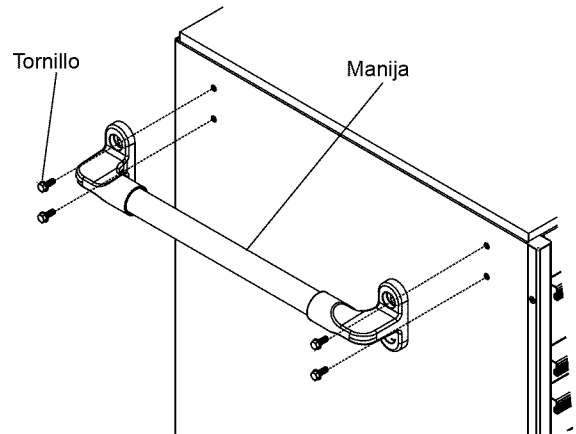


Figura 1

2

COLOCACIÓN DE LAS RUEDAS (SI FUESE NECESARIO)

Elementos necesarios: (si fuese necesario)

Tornillo hexagonal de 5/16-18 x 1 (Cant.: 16)
Paquete de ruedas
Llave Inglesa de 1/2"

Proceso:

- Recueste la unidad rodante sobre su parte posterior. (Utilice el material de empaque para proteger el acabado de la pintura.)
- Monte ambas ruedas giratorias en el mismo lado de la unidad rodante utilizando (4) tornillos en cada rueda.
- Apriete todos los tornillos con una llave.
- Monte ruedas rígidas en el lado opuesto de la unidad rodante de la misma forma.
- Vuelva a colocar la unidad en su posición vertical.

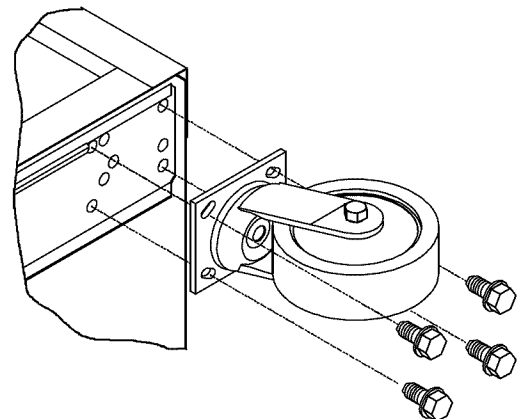


Figura 2

3 INSTALACIÓN DE LOS DIVISORES

Elementos necesarios:

- Tornillo hexagonal de 10-24 x 5/16 (Cant.: 24)
- Divisores (Cant.: 6)
- Llave Inglesa de 5/16"

Proceso:

- Decida qué posición y en cuáles gavetas se adaptarán mejor a sus necesidades.
- Los divisores están cortados para encajar de derecha a izquierda en las gavetas. Si prefiere colocarlos del frente hacia la parte posterior, pueden recortarse a lo largo también.
- Coloque los divisores en las ubicaciones que desee.
- Inserte tornillos a través de la parte inferior de la gaveta y en cada divisor. Apriete todos los tornillos.

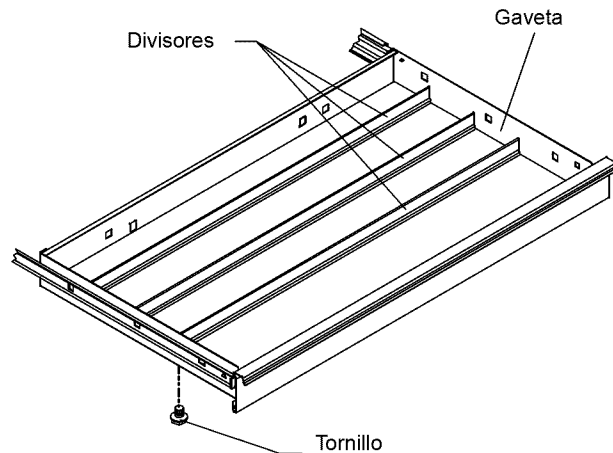


Figura 3

4 INSTALACIÓN DEL FORRO DE LAS GAVETAS

Elementos necesarios:

- Rollo de forro para gaveta
- Tijeras

Proceso:

- Retire del rollo el forro antirresbalante para gavetas. El forro de gaveta puede cortarse con tijeras para adaptarlo a cada gaveta y alrededor de los divisores de gavetas, si fuese necesario.

5 ACCESORIO DE BAÚL (SI LO ADQUIERE)

Elementos necesarios:

- Tornillo hexagonal de 5/16-18 x 1 (Cant.: 4) [se incluye con el baúl]
- Llave Inglesa de 5/16"

Proceso:

- Retire la parte superior de madera de la unidad rodante.
- Retire las dos gavetas superiores de la unidad rodante (refiérase a las instrucciones para remoción de gavetas).
- Levante el baúl y colóquelo en la unidad rodante. Alinee los agujeros en la parte inferior del baúl con los de la parte superior de la unidad rodante.
- Fije el baúl utilizando (4) tornillos insertados desde abajo de la parte superior de la unidad rodante. (Refiérase a la figura 8).
- Apriete todos los tornillos con una llave.
- Vuelva a colocar la gaveta (refiérase a las instrucciones de instalación de la gaveta).
- Para retirar, invierta el procedimiento.

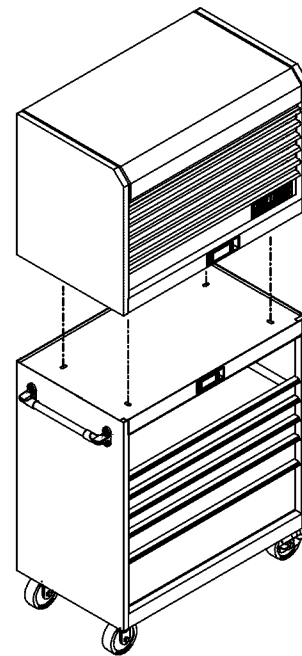


Figura 4

FUNCIONAMIENTO

A CÓMO UTILIZAR EL MECANISMO DE BLOQUEO Y DESBLOQUEO DE LA UNIDAD

PONER SEGURO A LA UNIDAD:

- Hale la palanca de la manija hacia afuera.
- Inserte la llave en la cerradura y gírela en el sentido horario.
- Suelte la palanca.
- Si las gavetas no abren, empuje todas las gavetas completamente cerradas para liberar las barras de sujeción.

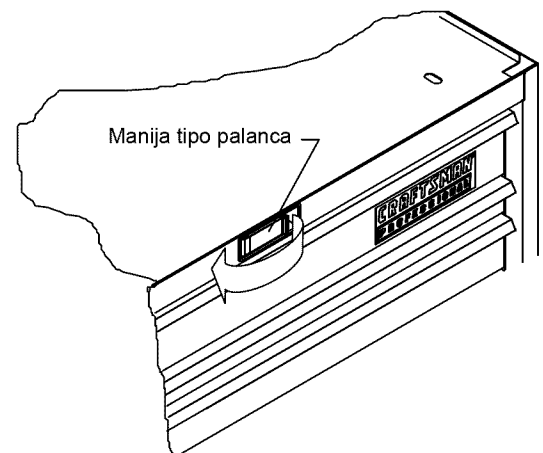


Figura 5

Desbloqueo de la unidad:

- Siempre revise la unidad para comprobar que todas las gavetas estén completamente cerradas antes de asegurar.
- Hale la palanca de la manija.
- Inserte la llave en la cerradura y gírela en el sentido antihorario.
- Suelte la palanca.



REMOCIÓN E INSTALACIÓN DE GAVETAS

- Vacíe la gaveta.
- Abra completamente la gaveta.

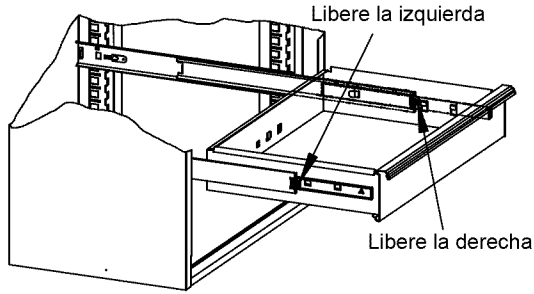
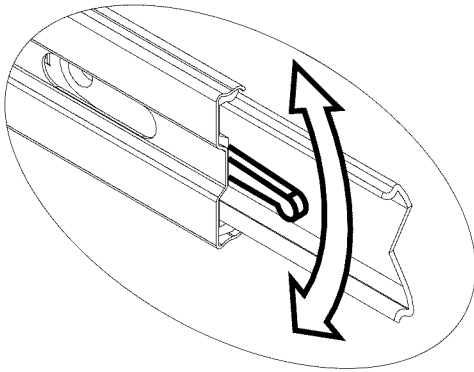


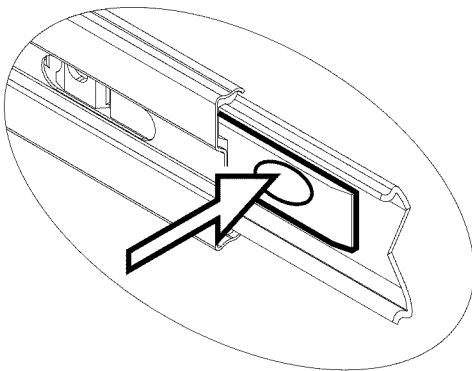
Figura 6

COJINETES DE BOLAS

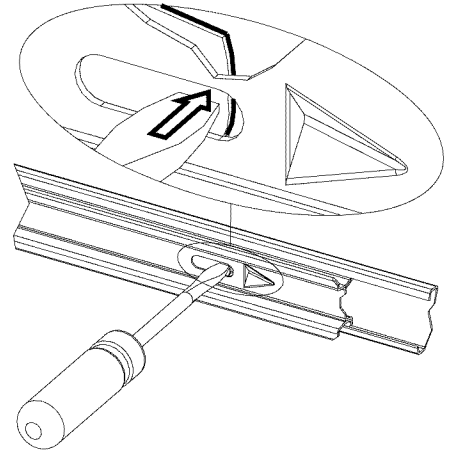
Estilo palanca – Levante o baje (dependiendo de la corredera) la palanca de liberación en ambos lados (esto permite que las correderas pasen sobre los topes). Jale hacia afuera para retirar.



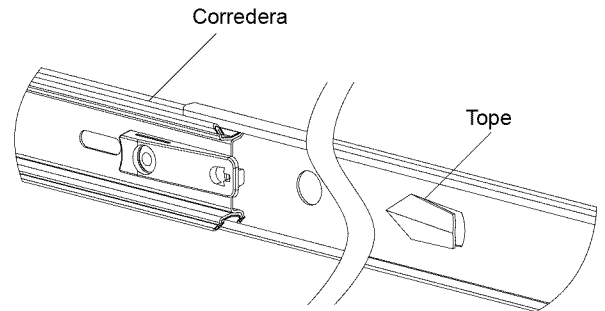
Estilo lengüeta – Oprima las lengüetas de liberación en ambos lados (esto permite que las correderas pasen sobre los topes). Jale hacia afuera para retirar.



Estilo fricción - extienda completamente la gaveta. Inserte el destornillador en la ranura del costado y presione el tope hasta que libere el rejón. Hale la gaveta justo después del rejón antes de liberar el tope. Repita el proceso con la otra corredera

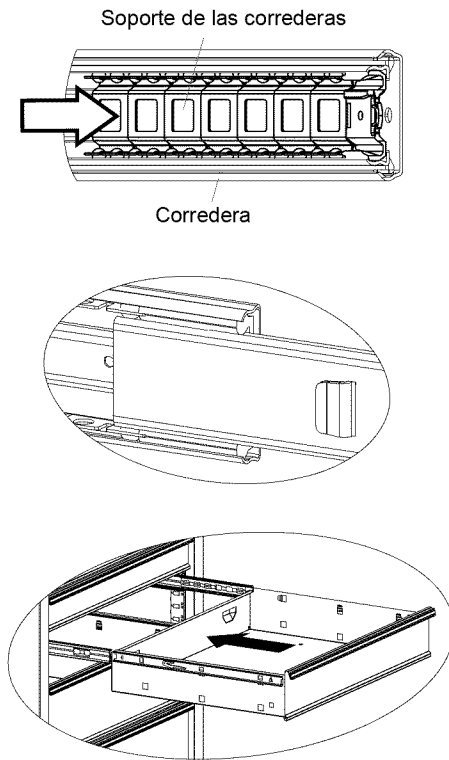


Corredera de fricción: extienda completamente las correderas en el gabinete. Sostenga la corredera en el gabinete mientras lo alinea con la corredera de la gaveta. Empuje la gaveta en la unidad hasta que la gaveta se enganche completamente en las correderas. Abra la gaveta y vuelva a cerrarla para asegurarse de que funcione correctamente. (Si el tope no se engancha en la corredera, dóblelo ligeramente con un destornillador.)



C INSTALACIÓN DE GAVETAS

Correderas de rodamientos esféricos - hale hacia afuera las correderas y el soporte de las correderas hasta que queden en posición totalmente extendida (ver ilustración). Sostenga la corredera en el gabinete mientras lo alinea con la corredera de la gaveta.



D CORREDERAS AUTOCERRANTES

La característica de cierre automático tirará del cajón cerrado cuando el cajón se empuja más allá de la muesca de la diapositiva. Éste es aproximadamente localizado 1/2" de la posición completamente cerrada..

E QUITANDO E INSTALACIÓN DE DIAPOSITIVAS

Remoción de la corredera -

- Las gavetas de estas unidades pueden disponerse de otro modo para que se adapten a sus necesidades específicas. Esto significa que las gavetas pueden moverse o reemplazarse como lo desee. Por ejemplo, una gaveta de 6" (15,2 cm) puede reemplazarse por una gaveta de 2" (5 cm) y de 4" (10,2 cm), o tres gavetas de 2" (5 cm).
- Primero retire la gaveta (Refiérase a la Operación A).
- Levante y sostenga el retenedor con muelle y presione la corredera hacia la parte posterior de la unidad. La corredera podrá retirarse ahora.

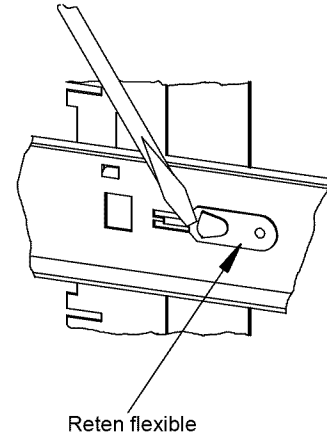


Figura 7

Instalación de la corredera -

- Coloque la corredera en la posición adecuada en la unidad y hale hacia el frente de la misma hasta que el retenedor de resorte encaje en su posición y asegure la corredera.
- Para un funcionamiento suave, cerciórese de que las gavetas correspondan con sus correderas originales.

SOLUCIÓN DE PROBLEMAS

DEL SISTEMA DE CIERRE

| Problema | Causa | Solución |
|--|--|--|
| La unidad puede desbloquearse pero las gavetas no abren. | Una o más de las gavetas está(n) evitando que las barras de sujeción se liberen. | Cierre completamente todas las gavetas y las barras de sujeción se liberarán para abrir las gavetas. |
| | La cubierta del baúl está evitando que las barras de sujeción puedan liberarse. | Aplique una presión hacia abajo en la parte superior de la cubierta para permitir que las barras de fijación puedan liberarse. |
| | Los cables de liberación no están funcionando. | En la posición DES-BLOQUEADA hale la palanca de aseguramiento varias veces. |
| | La unidad se inclina demasiado hacia delante. | Coloque la unidad en un área nivelada. |
| La unidad se asegura pero algunas gavetas aún no están bloqueadas. | Una o más gavetas no están completamente cerradas. | Desbloquee la unidad. Cierre todas las gavetas completamente. Vuelva a asegurar la unidad. |