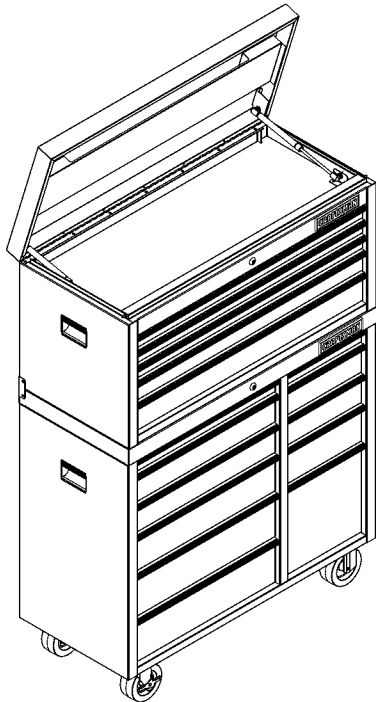


OPERATOR'S MANUAL



STAINLESS STEEL CHEST & CABINET



PRODUCT PURCHASED MAY VARY FROM PICTURE SHOWN.

SERVICE PARTS

CALL 1-800-366-7278 FOR SERVICE PARTS. Refer to Service Parts Drawing for full listing of Service Parts.

LOCATING MODEL # INFORMATION

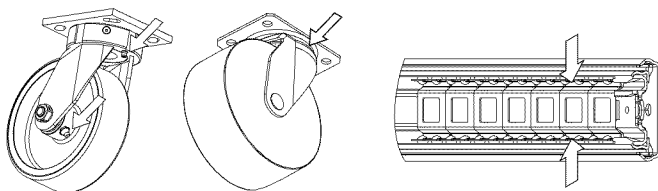
Model numbers and other information required for service parts is located on a label on the interior right side of the top most drawer.

CAPACITIES

- The maximum weight for each drawer should be no more than 100 lbs.
- The maximum product weight, including contents, should be no more than 1200 pounds for rolling cabinet.

MAINTENANCE

- For casters, use high quality bearing grease, (yearly).
- Lubricate the slides with grease or equivalent, (twice yearly).
- Lubricate lock with graphite, (yearly).



Ball-bearing Slides

- Periodically the drawer fronts, drawer trim, and other surfaces should be cleaned with a mild detergent and water.
- Auto wax will preserve the unit's luster finish. Apply the wax as to a car. The wax will also help protect the unit against scratches.
- Grease and oil can be removed with most standard cleaning fluids. For safety, use a nonflammable cleaning fluid.
- If drawer liners are supplied, it is recommended they are used to protect the finish inside the drawers and to make the drawers easier to clean. The drawer liners may be cleaned with soap and water.
- This unit has a clearcoat finish. Do not use stainless steel polish on this unit.

SAFETY

DANGER ▲ is used to indicate a hazardous situation which, if not avoided, will result in serious injury or death.

WARNING ▲ indicates a hazardous situation which, if not avoided, could result in serious injury or death.

CAUTION is used to indicate a hazardous situation which, if not avoided, may result in minor injury, moderate injury, or property damage.

CAUTION: Read and follow all Safety Rules and Operating Instructions before first use of this product.

DANGER

- **DO NOT** stand on this product. You may fall or cause product to tip.
- **DO NOT** open more than one drawer. The product may become unstable and tip.
- **DO NOT** step in the drawers. You may fall or cause product to tip.
- **DO NOT** mount this product on a truck bed or any other moving object.
- **DO NOT** move the product prior to closing and locking all the drawers. The drawers could come open and make the product unstable and tip.

WARNING

- **WEAR SAFETY GLASSES** when removing or repositioning the slides.
- When moving this product, push it, do not pull it.
- **USE THE BRAKES** when not moving this product. This will prevent the product from rolling.
- **DO NOT** alter this product in any manner. For example, do not weld external lockbars or attach electrical equipment.
- Keep the product on level surfaces. The product may become unstable and tip if stored or moved on an uneven surface.
- **BE CAREFUL** when closing the cover. Remove hands before the cover closes completely.

CAUTION

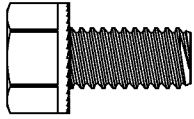
- This product is not designed to be directly lifted with a fork lift, or to be towed with any mechanical devices.
- The maximum weight for each drawer should never be exceeded.
- Only transport this product empty. Properly secure when transporting.
- **DO NOT** exceed maximum product weight, including contents. See Operations Sections: Capacities for more information.

HARDWARE

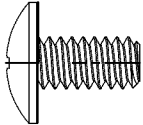
Tools Required:

5/16 UNC wrench
Cross-tip Screwdriver

Hardware Included:



10-24 UNC Pan Head
Screw (Qty: 8)



5/16-18 UNC Hex Screw
(Qty: 16)



Mounting Bracket (Qty: 2)

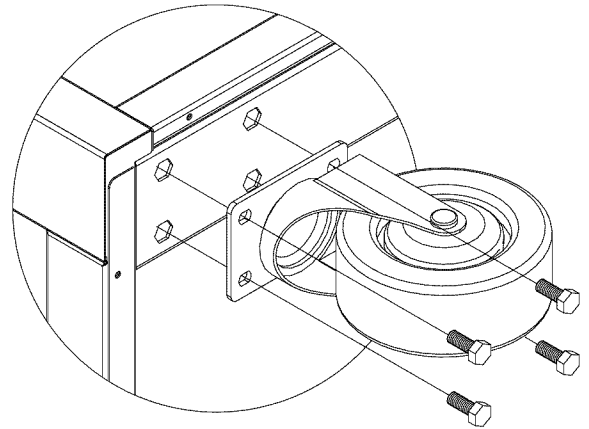
ASSEMBLY

1 CASTER INSTALLATION

Items Needed:

5/16 - 18 UNC screws (16)

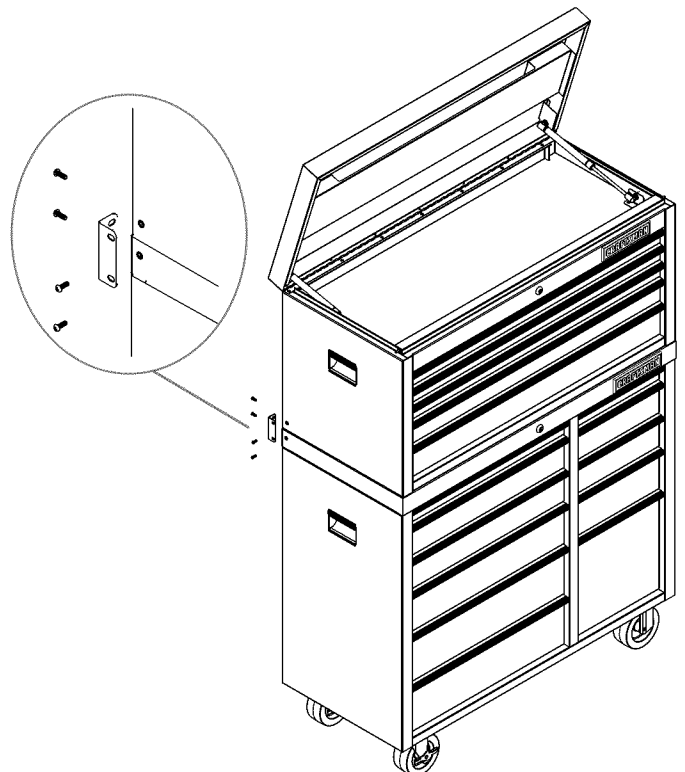
- Place the unit on it's top. Use the packaging material to protect the finish.
- Attach casters using (4) 5/16 - 18 UNC screws in each caster. Mount both swivel casters on the same side of the cart as the side handle.
- Wrench tighten all screws. Do not overtighten. Return the unit to its upright position.



2 MOUNTING CHEST ON CART

Items Needed:

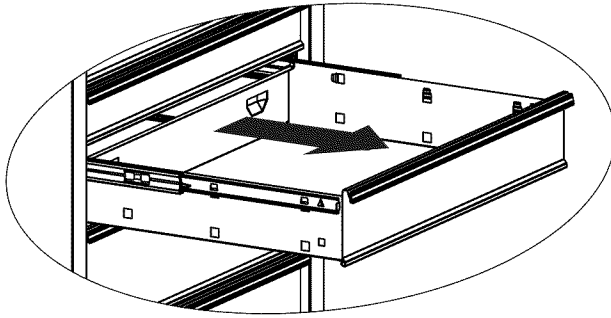
10-24 UNC Pan Head screws (8)
Mounting Brackets (2)



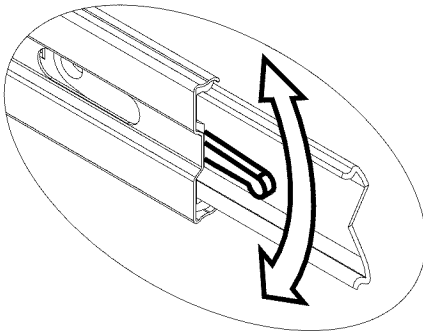
3

REMOVING AND INSTALLING DRAWERS

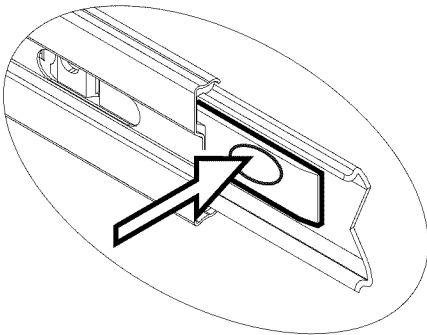
- Empty the drawer.
- Fully extend the drawer.



Lever Style - Lift or lower, depending on the slide, the release lever on both sides, (this allows the slides to ride over the stops.) Pull out to remove.



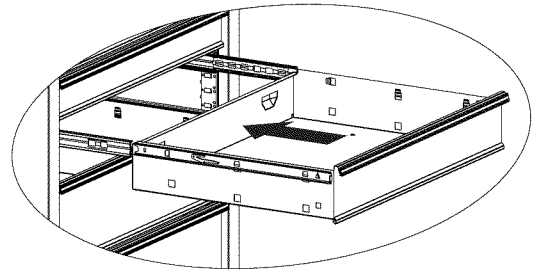
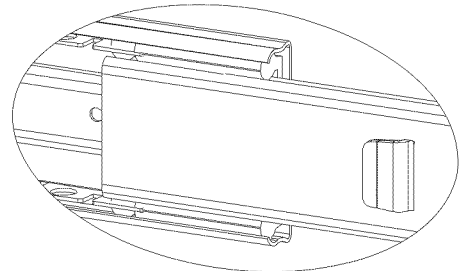
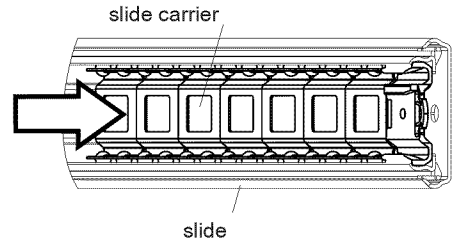
Tab Style - Depress the release tabs on both sides, (this allows the slides to ride over the stops.) Pull out to remove.



4

INSTALLING DRAWERS

Ball bearing slide - Pull slides and slide carrier out to fully extended position (see illustration.) Hold the slide on the cabinet while aligning it with the slide on drawer. Slightly insert one side and repeat for the other side. Slowly push drawer to its fully closed position to engage slide. Open drawer and reclose to ensure proper operation.



OPERATION

A LOCKING AND UNLOCKING THE UNIT

Locking the Unit:

- Make sure drawers are fully closed.
- Insert the key and turn fully to the left.
- Remove key.

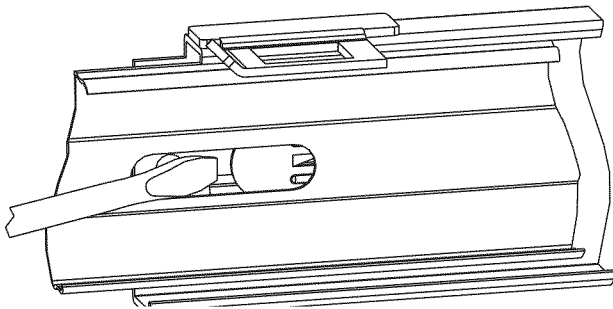
Unlocking the Unit:

- Insert the key and turn fully to the right.
- Remove key.

B REMOVING AND INSTALLING SLIDES

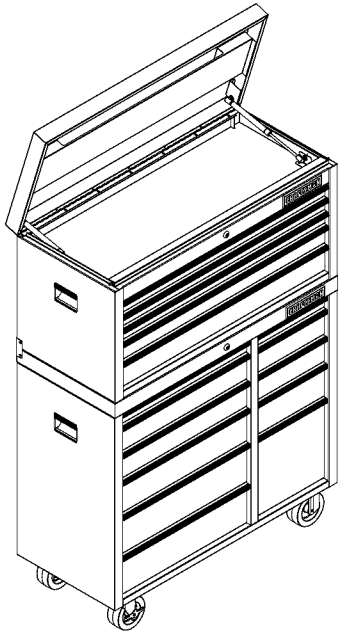
- To remove the slide from the unit, first remove the drawer.
- After removing the drawers drill out the rivets, use a 5/32" drill bit. The rivets will need to be replaced.
- To reinstall the slide, place the slide in the appropriate position in the unit and pull toward the front of the unit. Replace rivets to secure slide to the unit.
- For smooth operation, make sure the drawers are matched with their original slides.

Spring Retainer





BAÚLES Y GABINETES DE ACERO INOXIDABLE



LA UNIDAD QUE ADQUIRIÓ PUEDE VARIAR CON RESPECTO A LA ILUSTRACIÓN

- Limpie con detergente suave y agua los frontales y los bordes laterales de los cajones y las demás superficies.
- La cera para automóviles preservará el acabado brillante de la unidad. Aplique la cera como lo haría al carro. La cera también ayudará a proteger la unidad contra raspones.
- La grasa y el aceite pueden retirarse con la mayoría de los líquidos estándar para limpieza. Por razones de seguridad, utilice un líquido incombustible para limpieza.
- Si se suministran forros para las gavetas, se recomienda que se utilicen para proteger el acabado interno de las mismas y para facilitar la limpieza. Los forros para gavetas pueden limpiarse con agua y jabón.
- Esta unidad tiene un fin de clearcoat. No utilice el pulimento del acero inoxidable en esta unidad.

SEGURIDAD

- PELIGRO** se utiliza para indicar una situación peligrosa que, de no evitarse, resultará en lesiones graves o la muerte.
- ADVERTENCIA** indica una situación peligrosa que, de no evitarse, podría producir lesiones graves o la muerte.
- PRECAUCIÓN** se utiliza para indicar una situación peligrosa que, de no evitarse, puede derivar en lesiones leves o moderadas, o en daño a la propiedad.
- ATENCIÓN:** Lea y siga todas las Normas de Seguridad y las Instrucciones de Funcionamiento antes de utilizar por primera vez este producto.

- PELIGRO**
- **NO** se ponga de pie sobre esta unidad. Puede caerse u ocasionar que el producto se vuelque.
 - **NO** abra más de una gaveta. El producto podría quedar inestable y volcarse.
 - **NO** utilice las gavetas como peldaños. Puede caerse u ocasionar que el producto se vuelque.
 - **NO** monte este producto en una cama de carro o ningún otro objeto móvil.
 - **NO** mueva la unidad antes de cerrar y asegurar todas las gavetas. Las gavetas podrían abrirse y hacer que la unidad se vuelva inestable y se vuelque.

- ADVERTENCIA**
- **USE GAFAS DE SEGURIDAD** al quitar o volver a poner las correderas.
 - **NO** hale la unidad, empújela cuando la mueva.
 - **UTILICE LOS FRENOS** cuando el producto no esté en movimiento. Esto impedirá que se deslice.
 - **NO** altere la unidad en modo alguno. Por ejemplo, no suelde las barras de sujeción externas ni le incorpore equipos eléctricos.
 - Mantenga la unidad en superficies niveladas. La unidad puede tornarse inestable y volcarse si se almacena o se moviliza en una superficie no nivelada.
 - **TENGA CUIDADO** cuando cierre la tapa. Quite las manos antes de que la tapa cierre completamente.

- PRECAUCIÓN**
- Este producto no está diseñado para ser levantado directamente con un montacargas, ni para ser remolcado con unidades mecanizadas.
 - Nunca debe exceder el peso máximo de cada gaveta.
 - Sólo transporte esta unidad cuando esté vacía. Asegúrela adecuadamente cuando la transporte.
 - **NO** exceda el peso máximo del producto, incluyendo el contenido. Refiérase a las Capacidades para más información.

EN ESTADOS UNIDOS LLAME AL 1-800-659-7084 PARA PIEZAS DE REPUESTO. FUERA DE ESTADOS UNIDOS LLAME A SU DISTRIBUIDOR LOCAL. Suministre el número de modelo al comunicarse.

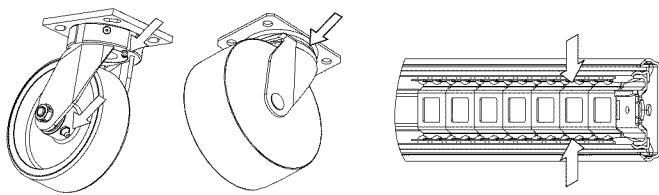
UBICACIÓN DE INFORMACIÓN DEL NO. DE MODELO
El número de modelo y demás información requerida para las piezas de servicio se encuentran en una etiqueta en el lado interior derecho de la gaveta superior.

CAPACIDAD

- El peso máximo para cada cajón no debe ser más de 45.4 kg.
- El peso máximo del producto, incluyendo el contenido, no debe ser más de 544 kg para unidades con ruedas.

MANTENIMIENTO

- Para las ruedas, utilice grasa para rodamientos de alta calidad (anualmente).
- Lubrique las guías con grasa o equivalente (dos veces por año).
- Lubrique la cerradura con grafito (anualmente).



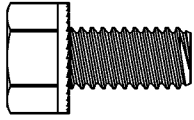
Cojinetes de bolas

FERRETERÍA

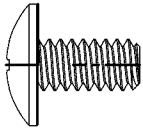
HERRAMIENTAS NECESARIAS:

Destornillador, punta de cruz
Llave Inglesa de 9.525mm

PIEZAS INCLUIDAS:



10-24 UNC tornillo de cabeza tronconica (Cant.: 8)



5/16-18 UNC Hex Tornillo (Cant: 16)



Soportes de Montaje (Qty: 2)

ENSAMBLAJE

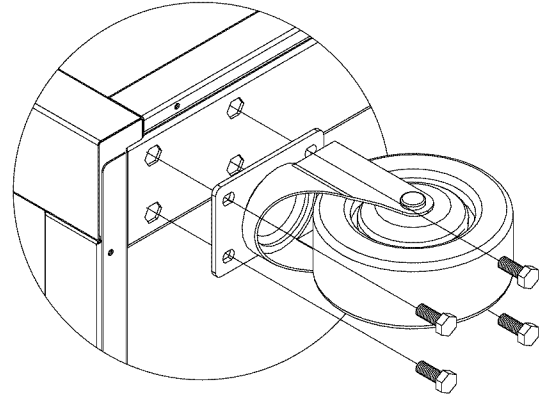
1

INSTALACION DE LAS LLANTAS

Elementos necesarios:

5/16 - 18 UNC Hex tornillos (Cant. 16)

- Coloque la unidad sobre su parte superior. Utilice el material de empaque para proteger el acabado.
- Fije las ruedas giratorias utilizando (4) tornillos 5/16 - 18 UNC en cada rueda giratoria. Monte ambas ruedas pivotantes en el mismo lado del gabinete donde se encuentra la manija lateral.
- Apriete todos los tornillos con una llave. No apriete demasiado.
- Vuelva a colocar la unidad en su posición vertical.



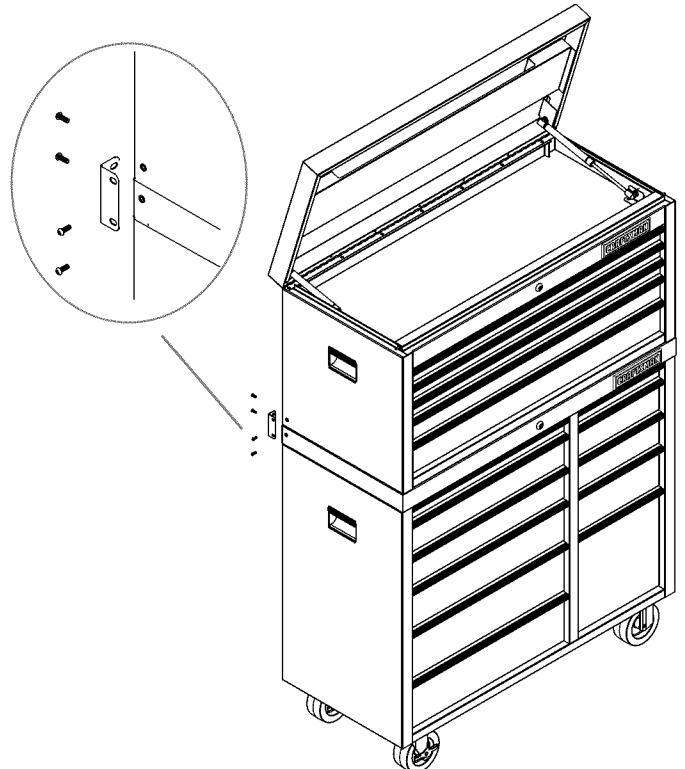
ENSAMBLAJE

2

MONTAJE EL BAÚL SOBRE EL GABINETE

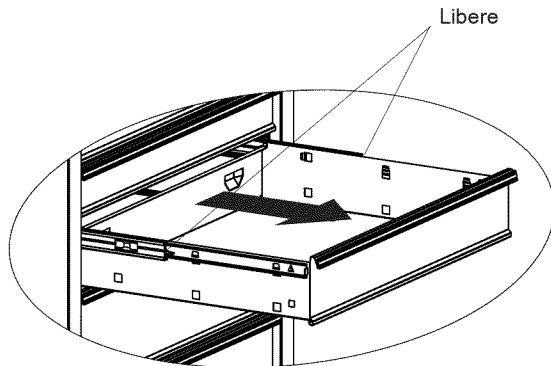
Elementos necesarios:

- Coloque el baúl en la parte superior del gabinete. (NOTA: Utilice personal adecuado para esta operación.)
- Fije utilizando (2) soportes de montaje y (8) Tornillos 10-24 UNC

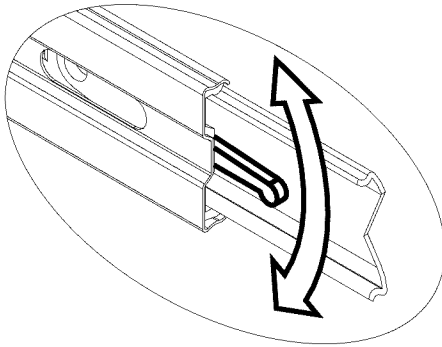


3 REMOCIÓN E INSTALACIÓN DE GAVETAS

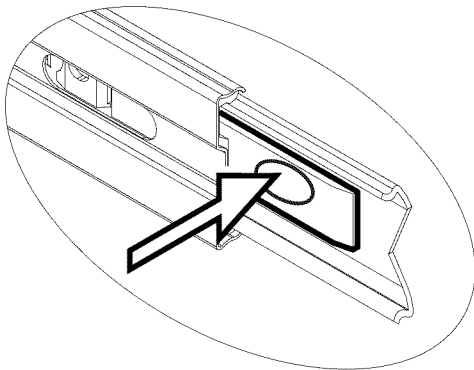
- Vacíe la gaveta.
- Abra completamente la gaveta.



Estilo palanca – Levante o baje (dependiendo de la corredera) la palanca de liberación en ambos lados (esto permite que las correderas pasen sobre los topes). Jale hacia afuera para retirar.

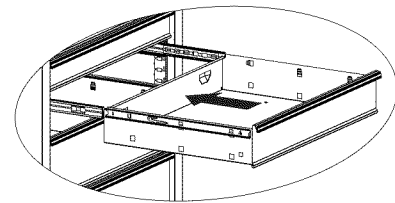
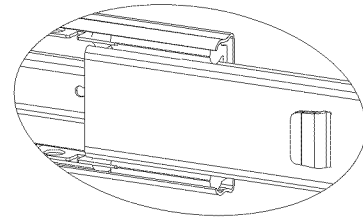
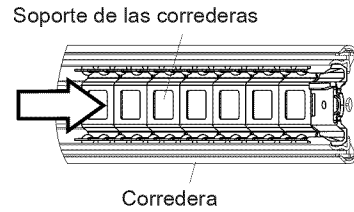


Estilo lengüeta – Oprima las lengüetas de liberación en ambos lados (esto permite que las correderas pasen sobre los topes). Jale hacia afuera para retirar.



4 VUELVA A COLOCAR LOS GAVETAS

Correderas de rodamientos esféricos - Hale hacia afuera las correderas y el soporte de las correderas hasta que queden en posición totalmente extendida (ver ilustración). Sostenga la corredera en el gabinete mientras lo alinea con la corredera de la gaveta.



FUNCIONAMIENTO

A CÓMO UTILIZAR EL MECANISMO DE BLOQUEO Y DESBLOQUEO DE LA UNIDAD

Poner Seguro a la Unidad:

- Compruebe que las gavetas estén completamente cerradas.
- Inserte la llave y gire completamente hacia la izquierda.
- Retire la llave.

Abriendo los cajones:

- Inserte la llave y gire completamente hacia la derecha.
- Retire la llave.

B INSTALACIÓN Y DESINSTALCIÓN DE CORREDERAS

- Para quitar la corredera de la unidad, primero quite la gaveta.
- Antes de retirar las gavetas taladrar los remaches, utilice una broca de 5/32-in. Los remaches necesitaran ser reemplazados
- Para volver a instalar la corredera, ponga la corredera en la posición correcta en la unidad. Tire de ella hacia la parte delantera de la unidad. Reemplace los remaches para asegurar la corredera en la unidad.
- Para la operación lisa, cerciórese de que los cajones estén correspondidos con con sus diapositivas originales.

Reten flexible

