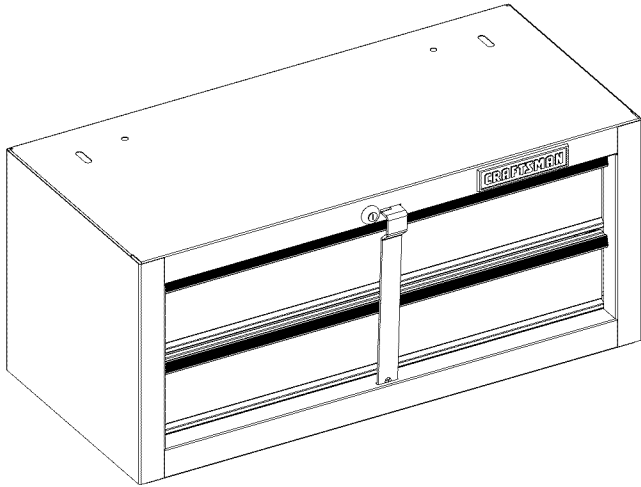


OPERATOR'S MANUAL



2-DRAWER BB - MIDDLE CHEST MODEL # 33508



SERVICE PARTS

CALL 1-800-833-4405 FOR SERVICE PARTS. Refer to Service Parts Drawing for full listing of Service Parts. Please have the model number ready at time of call.

LOCATING MODEL # INFORMATION

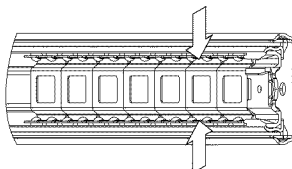
Model numbers and other information required for service parts is located on a label on the interior right side of the top most drawer.

CAPACITIES

- The maximum weight for each drawer should be no more than 25 pounds.
- Empty weight of the unit is 33 lbs.
- The maximum product weight, including contents, should be no more than 125 pounds.

MAINTENANCE

- Lubricate the slides with grease or equivalent, (twice yearly.)



Ball bearing slides

- Lubricate lock with graphite, (yearly).
- Periodically the drawer fronts, drawer trim, and other surfaces should be cleaned with a mild detergent and water.
- Auto wax will preserve the unit's luster finish. Apply the wax as to a car. The wax will also help protect the unit against scratches.
- Grease and oil can be removed with most standard cleaning fluids. For safety, use a nonflammable cleaning fluid.
- If drawer liners are supplied, it is recommended they are used to protect the finish inside the drawers and to make the drawers easier to clean. The drawer liners may be cleaned with soap and water.

SAFETY

DANGER ▲ is used to indicate a hazardous situation which, if not avoided, will result in serious injury or death.

WARNING ▲ indicates a hazardous situation which, if not avoided, could result in serious injury or death.

CAUTION is used to indicate a hazardous situation which, if not avoided, may result in minor injury, moderate injury, or property damage.

CAUTION: Read and follow all Safety Rules and Operating Instructions before first use of this product.

DANGER ▲

- **DO NOT** stand on this product. You may fall or cause product to tip.
- **DO NOT** open more than one drawer. The product may become unstable and tip.
- **DO NOT** step in the drawers. You may fall or cause product to tip.
- **DO NOT** mount this product on a truck bed or any other moving object.
- **DO NOT** move the product prior to closing and locking all the drawers. The drawers could come open and make the product unstable and tip.

WARNING ▲

- **WEAR SAFETY GLASSES** when removing or repositioning the slides.
- **DO NOT** pull this product when moving it. Push the product to prevent personal injury.
- **USE THE BRAKES** when not moving this product. This will prevent the product from rolling.
- **DO NOT** alter this product in any manner. For example, do not weld external lockbars or attach electrical equipment.
- Keep the product on level surfaces. The product may become unstable and tip if stored or moved on an uneven surface.
- **BE CAREFUL** when closing the cover. Remove hands before the cover closes completely.

CAUTION

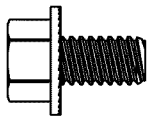
- This product is not designed to be directly lifted with a fork lift, or to be towed with any mechanical devices.
- The maximum weight for each drawer should never be exceeded.
- Only transport this product empty. Properly secure when transporting.
- **DO NOT** exceed maximum product weight, including contents. See Operations Sections: Capacities for more information.

HARDWARE

Tools Required:

- 3/8 inch wrench
- 5/16-inch drill bit

HARDWARE INCLUDED:



1/4 - 20 x 5/8-in (Qty: 4)



1/4 - 20 Nut (Qty: 4)

CARTON CONTENTS

Intermediate Chest:

- Literature
- Hardware bag

ASSEMBLY

1

TO ATTACH CHEST

Process:

- Remove enough drawers to access the top and bottom mounting surfaces of the units. See Operation Section, Part B.
- Place the chest in the desired location on top of the cabinet or intermediate chest and mark the mounting hole locations onto the cabinet top.
- Remove the chest and drill two 5/16" (8mm) holes through the top of the cabinet or intermediate chest.
- Secure the units together using two 1/4 - 20 x 5/8" screws and nuts at each joint. The hardware is provided in the bag located in the top tray of the chest.
- Reinstall drawers. See Operation Section, Part C.

OPERATION

NOTE: Not all operation instructions will relate to your model.

A

TO LOCK INTERMEDIATE CHEST

The lockbar for the intermediate chest is stored in the top drawer.

Process:

- Insert the lockbar into the slot in the base.
- Move the lockbar toward the unit until the bent end fits into the slot near the lock.
- Lock with the key.

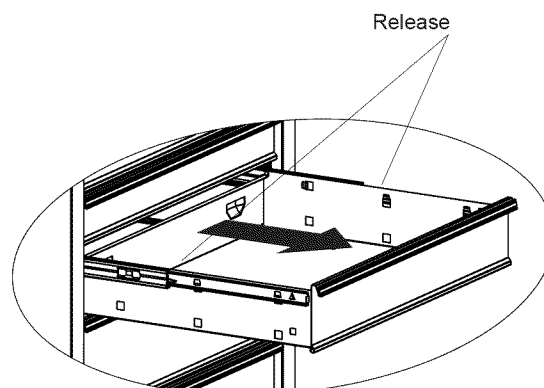
TO UNLOCK INTERMEDIATE CHEST

- Reverse above procedure.

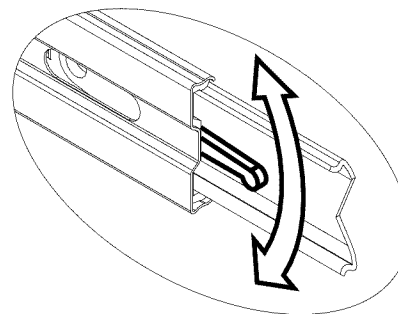
B

REMOVING DRAWERS

- Empty the drawer.
- Fully extend the drawer.

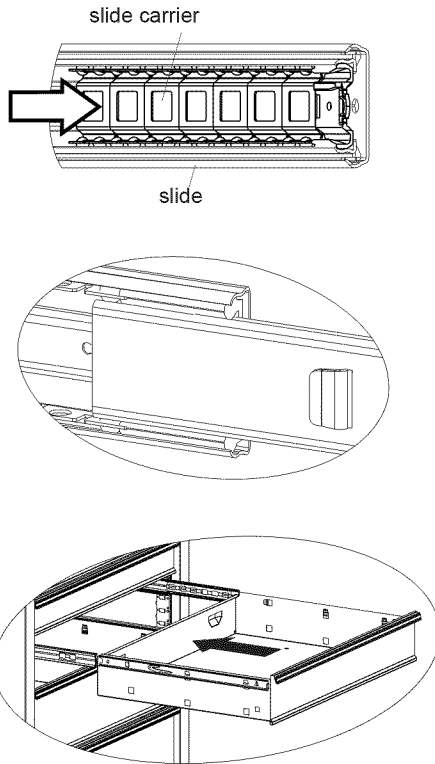


Lever Style - Lift or lower (depending on the side) the release lever on both sides, (this allows the slides to ride over the stops.) Pull out to remove.



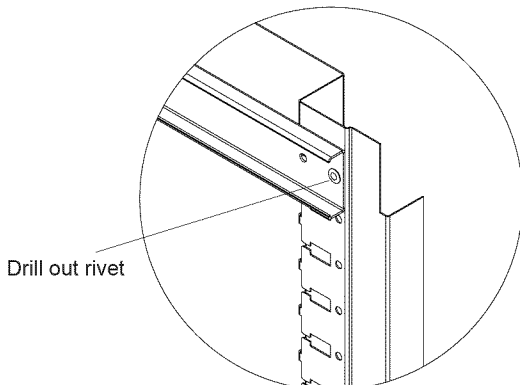
C INSTALLING DRAWERS

Ball bearing slide - Pull slides and slide carrier out to fully extended position (see illustration.) Hold the slide on the cabinet while aligning it with the slide on drawer. Slightly insert one side and repeat for the other side. Slowly push drawer to its fully closed position to engage slide. Open drawer and reclose to ensure proper operation.



D REMOVING AND INSTALLING SLIDES

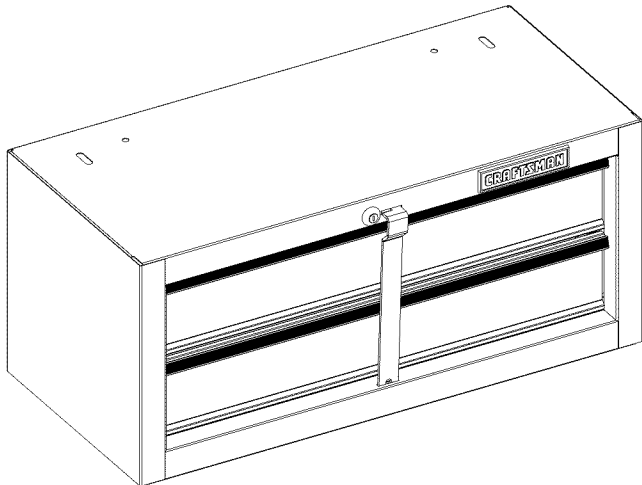
- To remove the slide from the unit, first remove the drawer.
- After removing the drawers drill out the rivets, use a 5/32-in drill bit. The rivets will need to be replaced.
- To reinstall the slide, place the slide in the appropriate position in the unit and pull toward the front of the unit. Replace rivets to secure slide to the unit.
- For smooth operation, make sure the drawers are matched with their original slides.





COFFRE INTERMÉDIAIRE À 2 TIROIRS
À ROULEMENT À BILLES

MODÈLE N° 33508



PIÈCES DE RECHANGE

AUX ÉTATS-UNIS, COMPOSEZ LE 1-800-833-4405 POUR OBTENIR DES PIÈCES DE RECHANGE. À l'extérieur des États-Unis, appelez votre distributeur local. Prière de fournir le numéro de modèle au moment de l'appel. Référez-vous au schéma des pièces de rechange pour en avoir la liste complète.

EMPLACEMENT DU NUMÉRO DE MODÈLE

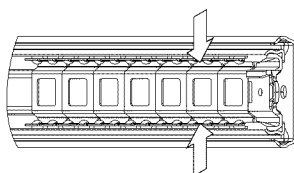
Les numéros de modèle et autres renseignements requis pour obtenir des pièces de rechange sont situés sur une étiquette sur le côté intérieur droit du tiroir du haut.

CAPACITÉS

- Le poids maximal pour chaque tiroir ne doit pas dépasser 11,4 kg.
- Le centre de travail vide pèse 15 kg.
- Le poids maximal du centre de travail avec son contenu ne doit pas dépasser 56,8 kg.

MAINTENANCE

- Lubrifiez les glissières avec de la graisse ou quelque chose d'équivalent, deux fois par an.



Glissières à roulements à billes

- Lubrifiez le verrou avec du graphite (une fois par an).
- Est nécessaire de nettoyer périodiquement l'avant et les bordures des tiroirs et toutes les autres surfaces avec un détergent doux et de l'eau.
- La cire pour voiture protégera l'éclat de la finition de l'ensemble. Appliquez la cire comme sur une voiture. La cire contribuera aussi à protéger l'ensemble contre les égratignures.
- Est possible d'enlever la graisse et l'huile avec la plupart des produits nettoyants usuels. Pour plus de sécurité, il est conseillé d'utiliser un produit nettoyant ininflammable.
- Si des revêtements de tiroirs ont été fournis, leur utilisation est recommandée car ils sont conçus pour protéger la finition intérieure des tiroirs et faciliter leur nettoyage. On peut les nettoyer avec une solution d'eau savonneuse.

SÉCURITÉ

DANGER ⚠ Indique une situation dangereuse qui, si elle n'est pas évitée, résultera à coup sûr en mort d'homme ou en des blessures graves.

MISE EN GARDE ⚠ Indique une situation dangereuse qui, si elle n'est pas évitée, pourrait résulter en mort d'homme ou en des blessures graves.

ATTENTION Indique une situation dangereuse qui, si elle n'est pas évitée, peut résulter en des blessures mineures ou de sévérité moyenne ou en des dommages à la propriété.

ATTENTION: Lisez et respectez toutes consignes de sécurité et tout le mode d'emploi avant d'utiliser ce produit pour la première fois.

DANGER ⚠

- **NE grimpez PAS** sur ce centre de travail. Vous pourriez tomber ou le faire basculer.
- **N'ouvrez PAS** plus d'un tiroir à la fois. Le centre de travail pourrait devenir instable et basculer.
- **NE montez PAS** dans les tiroirs. Vous pourriez tomber ou faire basculer le centre de travail.
- **N'installez PAS** ce centre de travail sur une plate-forme de camionnette ou tout autre objet en mouvement.
- **NE déplacez PAS** ce centre de travail avant d'en avoir fermé et verrouillé tous les tiroirs. Les tiroirs pourraient s'ouvrir et le rendre instable et le faire basculer.

MISE EN GARDE ⚠

- **PORTEZ DES LUNETTES DE SÉCURITÉ** au moment de retirer ou de repositionner les glissières.
- **NE TIREZ pas** sur le centre de travail pour le déplacer; poussez-le plutôt.
- **METTEZ LES FREINS** lorsque le centre de travail n'a pas à être déplacé. Cela l'empêchera de rouler.
- **NE modifiez PAS** ce centre de travail d'une manière quelconque. Par exemple, n'y soudez pas de barres de verrouillage externes et n'y fixez aucun équipement électrique. Maintenez-le sur des surfaces planes. Le centre de travail pourrait devenir instable et basculer s'il est entreposé ou déplacé sur une surface inégale.
- **FAITES ATTENTION** lorsque vous fermez le couvercle. Enlevez vos mains avant que le couvercle ne se ferme complètement.

ATTENTION

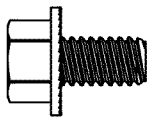
- Ce produit n'est pas conçu pour être directement soulevé par un chariot élévateur ni remorqué par quelque dispositif mécanique que ce soit.
- Le poids maximal pour chaque tiroir ne doit jamais être dépassé.
- Ne transportez ce centre de travail que lorsqu'il est vide. Immobilisez-le correctement au moment de le transporter.
- **NE dépassez PAS** le poids maximal du produit, son contenu compris. Pour obtenir de plus amples renseignements, consultez la section sur les capacités.

QUINCAILLERIE

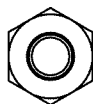
OUTILS REQUIS

Clé de 0,95 cm (3/8 po)
Mèche de perceuse de 7,9 mm (5/16 po)

QUINCAILLERIE COMPRISE



Vis no 14-20 x 5/8 po (Qté.: 4)



Écrou hexagonal de 1/4-20 (Qté.: 4)

CONTENU DE L'EMBALLAGE

Coffre intermédiaire
Documentation
Sac de matériel

ENSEMBLE

1 POUR ATTACHER LE COFFRE

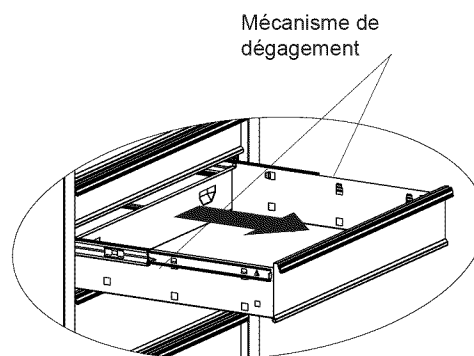
Méthode:

- Retirez suffisamment de tiroirs pour pouvoir accéder aux surfaces de montage supérieure et inférieure des unités. (Voir la Section de fonctionnement, la partie b.)
- Placez le coffre à l'endroit désiré sur le dessus de l'armoire ou du coffre intermédiaire puis marquez les emplacements des trous de montage sur le dessus de l'armoire.
- Retirez le coffre et percez deux trous de 8 mm (5/16 po) dans le dessus de l'armoire.
- Fixez les unités ensemble à l'aide de deux boulons et vis et écrous de 6,4 mm - 50,8 x 1,59 cm (1/4 - 20 x 5/8 po) à chaque joint. Le matériel est fourni dans le sac trouvé dans le plateau supérieur de la caisse.
- Réinstallez les tiroirs. (Voir la Section de fonctionnement, la partie c.)

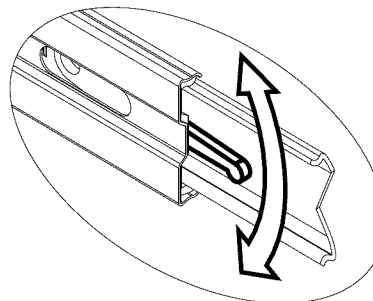
UTILISATION

A RETRAIT DES TIROIRS

- Videz le tiroir.
- Ouvrez complètement le tiroir.

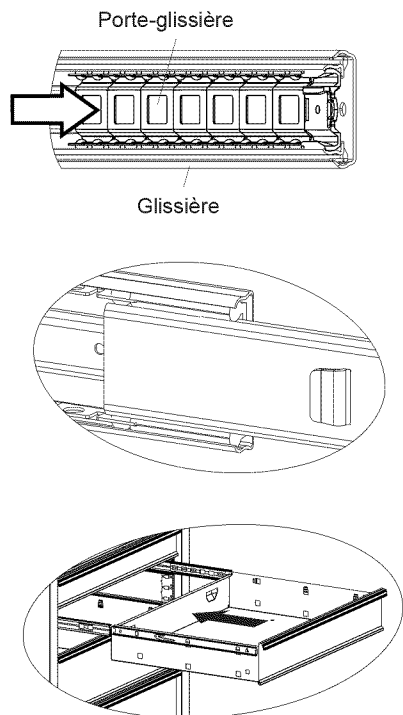


Avec leviers – Soulevez ou abaissez (selon la glissière) le levier de dégagement sur chaque côté (ce qui permet aux glissières de passer par-dessus les arrêts.) Tirez pour l'enlever.



B INSTALLATION DES TIROIRS

Glissière à roulements à billes - Sortir complètement les glissières et le porte-glissière (voir l'illustration.) Maintenir la glissière de l'armoire en place au moment de l'aligner avec la glissière du tiroir. Emboîter légèrement un côté et répéter l'opération de l'autre côté. Pour assujettir la glissière, pousser doucement sur le tiroir jusqu'à ce qu'il soit complètement fermé. Ouvrir le tiroir et le refermer pour s'assurer que le mécanisme fonctionne correctement.



C RETRAIT ET INSTALLATION DES GLISSIÈRES

- Pour retirer la glissière de l'armoire, retirez d'abord le tiroir.
- Après avoir enlevé les tiroirs, retirez les rivets à l'aide d'une mèche 0,4 cm (5/32 po). Les rivets devront être remis.
- Pour réinstaller la glissière, placez-la dans la position appropriée à l'intérieur de l'unité puis tirez-la vers l'avant. Remettez les rivets pour bien fixer la glissière à l'unité.
- Pour l'exécution sans heurt, assurez-vous que les tiroirs sont appariés avec leurs glissières initiales.

