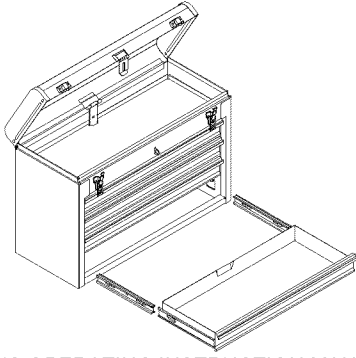


**CRAFTSMAN®**

## Portable Chest



THIS OPERATING INSTRUCTION MANUAL  
COVERS ALL PORTABLE CHESTS.  
Your model may vary from the one shown.

**CAUTION:** Read and follow all Safety Rules and  
Operating Instructions before first use of  
this product. Retain this document for future  
reference.

**Call 1-800-366-7278 for Service Parts.**  
Refer to Service Parts Drawing for full listing of  
Service Parts.

Sears, Roebuck and Co.  
Hoffman Estates, IL 60179 U.S.A.

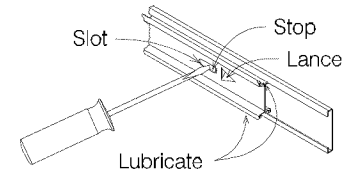
F1038A1

### SAFETY RULES AND WARNINGS:

- **DO NOT** stand on this product. You may fall which may cause personal injury.
- **WEAR SAFETY GLASSES** when removing or repositioning the slides. The tool could slip which may cause personal injury.
- **BE CAREFUL** when closing the cover. Remove hands before the cover closes completely to prevent personal injury.
- **BE CAREFUL** when opening more than one drawer. The product may become unstable and tip, which may cause personal injury or product damage.
- **DO NOT** mount this product on a truck bed or any other moving object. This may cause personal injury or product damage.
- **DO NOT** alter this product in any manner. For example, do not weld external lockbars or attach electrical equipment. This may cause product damage or personal injury.
- When locking this product, close the drawers before closing the cover for lockbars to work properly.
- The maximum weight for each drawer should be no more than 25 pounds.

### DRAWER REMOVAL:

- Fully extend the drawer. Push it back a quarter of an inch.
- Insert a screwdriver into the slot in the slide and push in on the stop until it clears the lance. Repeat the procedure on the other slide and remove the drawer.
- To reinstall the drawer, pry the stop far enough out to engage the lance and push the drawer onto the slides until the stops pass over the lances.

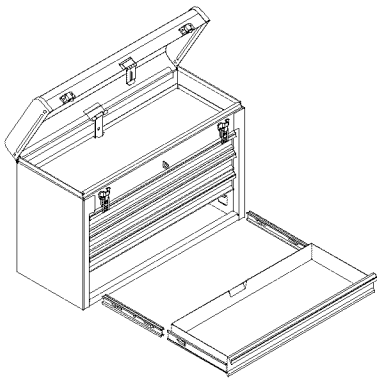


**LUBRICATION:** Lubricate the top and bottom channels of the drawer slides at least twice a year.

**CAUTION:** Do not try to close the drawers when the cover is closed as this will cause damage to the lockbar.

**CRAFTSMAN®**

## Caja para guardar herramientas



ESTE MANUAL DE INSTRUCCIONES DE  
OPERACION CUBRE TODAS LAS SERIE  
PROFESIONAL..  
Su modelo puede variar de el que está mostrado.

Para solicitar piezas de repuesto, llame al 1-800-  
659-7084. Consulte el Dibujo de las piezas de  
servicio para obtener una lista completa de las  
piezas de servicio.

**CUIDADO:** Antes de utilizar este producto por  
primera vez, lea y observe todos los reglamentos  
de seguridad y las instrucciones de operación.  
Guarde este documento para referencia futura.

Sears, Roebuck and Co.  
Hoffman Estates, IL 60179 U.S.A.

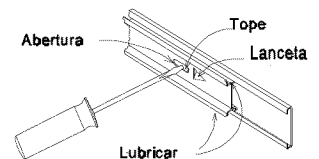
F1038A1

### REGLAMENTOS DE SEGURIDAD Y ADVERTENCIAS:

- **NO** se pare sobre este producto. Se puede caer y lesionarse.
- **USE GAFAS DE SEGURIDAD** al quitar o volver a colocar las correderas. Se podría resbalar la herramienta y causar lesiones personales.
- **TENGA MUCHO CUIDADO** al cerrar la tapa. Retire las manos antes de que ésta cierre por completo, para evitar lesiones personales.
- **TENGA MUCHO CUIDADO** al abrir varias gavetas. El producto podría quedar inestable y volcarse, lo cual podría causar lesiones personales o daños al producto.
- **NO** instale este producto sobre la plataforma de un camión ni sobre ningún otro objeto móvil. Esto podría causar lesiones personales o daños al producto.
- **NO** modifique este producto de ninguna forma. Por ejemplo, no suelde barras de bloqueo ni fije equipos eléctricos. Esto podría causar daños al producto o lesiones personales.
- Al bloquear este producto, cierre las gavetas antes de cerrar la tapa para que las barras de bloqueo funcionen correctamente.
- El peso máximo en cada gaveta no debe ser mayor de 25 libras.

### RETIRO DE LA GAVETA:

- Abra por completo la gaveta. Hágala retroceder un cuarto de pulgada.
- Introduzca un destornillador dentro de la abertura en la corredera y empuje el tope hasta que sobrepase la lanceta. Repita el procedimiento en la otra corredera y quite la gaveta.
- Para volver a instalar la gaveta, fuerce el tope lo suficiente para enganchar la lanceta y empuje la gaveta dentro de las correderas hasta que los topes sobrepasen las lancetas.



**LUBRICACION:** Lubrique los canales superior e inferior de las correderas de la gaveta cuando menos dos veces al año.

**PRECAUCIÓN:** No intente cerrar los cajones cuando la cubierta está cerrada pues ésta causará daño al lockbar.