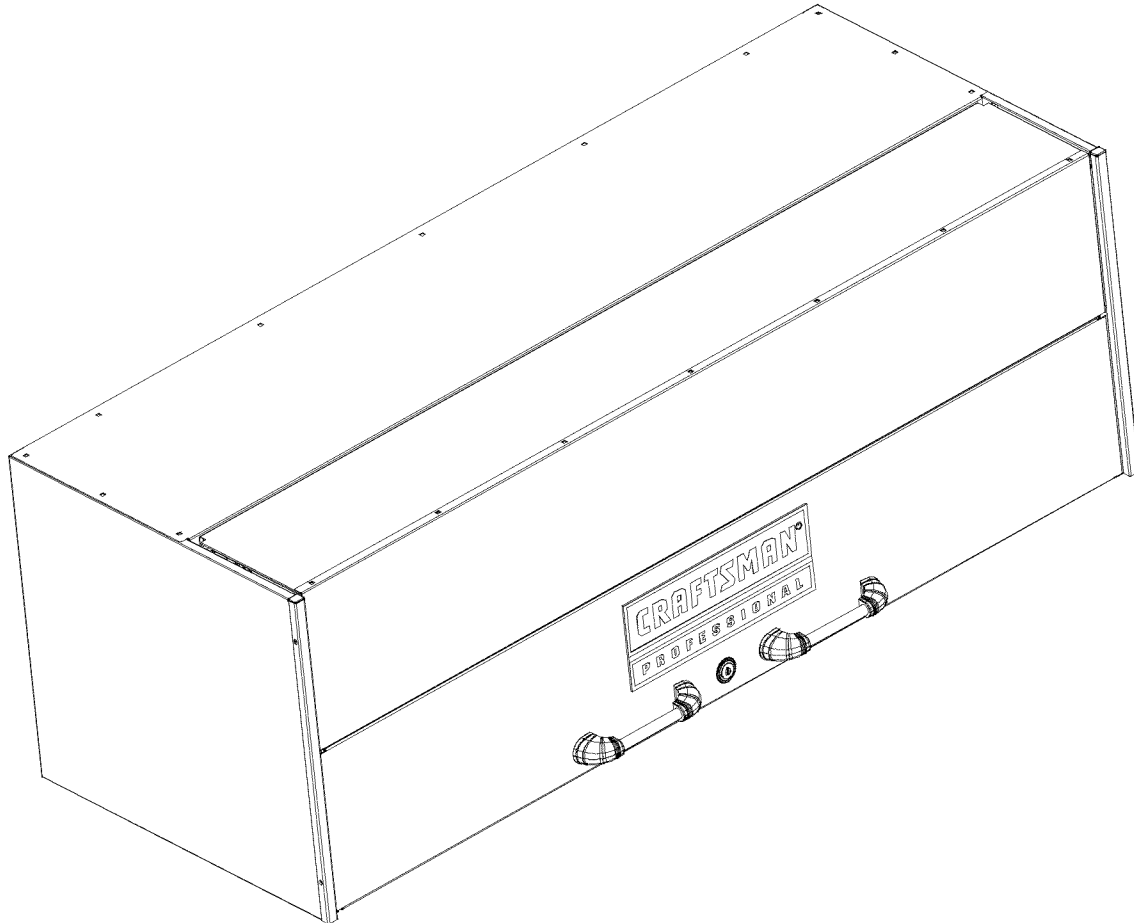


**CRAFTSMAN®**

**P R O F E S S I O N A L**

***PROFESSIONAL SERIES CANOPY***



**Caution:** Read and follow all Safety Rules and Operating Instructions before first use of this product. Retain this document for future reference.

**SAFETY WARNINGS AND CAUTIONS:**

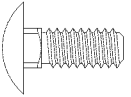
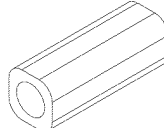
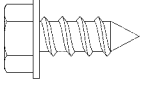

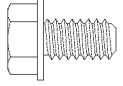
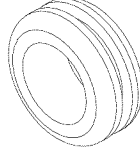
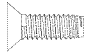

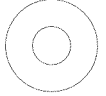
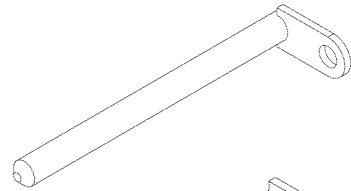
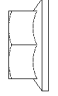
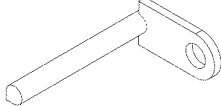

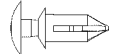
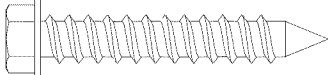
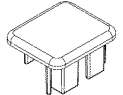
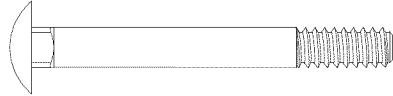
- Use appropriate safety equipment when using power and hand tools. Failure to do so may cause personal injury or product damage.
- Use adequate manpower when assembling and moving this unit. Failure to do so may cause personal injury or product damage.
- **DO NOT** stand on this product. You may fall which may cause personal injury.
- **DO NOT** mount this product on a truck bed or any other moving object. This may cause personal injury or product damage.
- Appropriately secure this product before moving it with a forklift.
- **DO NOT** alter this product in any manner. For example, do not weld external lockbars or attach electrical equipment. This may cause product damage or personal injury.
- Keep the product on level surfaces. The product may become unstable and tip if stored or moved on an un-level surface, which may cause personal injury or product damage.
- **DO NOT** step on the shelves. You may fall which may cause personal injury.

Socket Wrench  
5/16" Socket  
3/8" Socket  
1/2" Socket

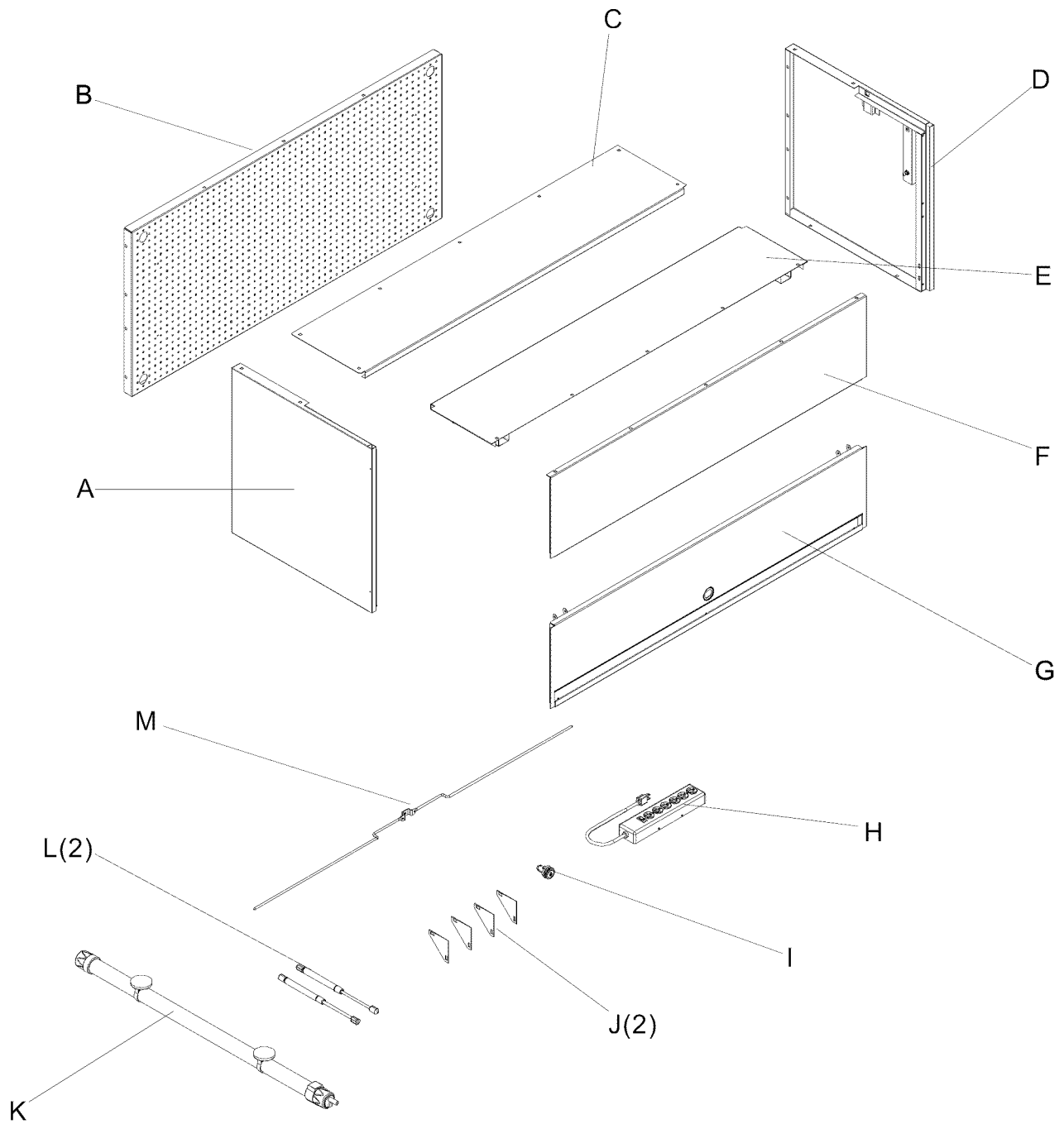
**TOOLS REQUIRED:**  
Screwdriver, Torx  
Screwdriver, Crosstip  
Hammer  
Center Punch

Drill  
1/2" Drill bit  
Tape Measure

**Hardware Included**

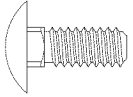
1/4-20 X 5/8 Carriage bolt		AA (20)	Bushing		MM (2)
14-10 X 5/8 Hex washer screw		BB (4)	Grommet		NN (2)
1/4-20 X 7/16 Hex washer screw		CC (8)	Grommet		OO (4)
#8-32 X 1/2 Torx Self tapping screw		DD (4)			
#6-32 X 1/2 Pan head screw		EE (2)			
5/16 Washer		FF (24)	Long hinge pin		PP (2)
1/4-20 Flange nut		GG (24)	Short hinge pin		RR (2)
#6-32 Hex nut		HH (4)			
Plastic rivet		KK (11)	14-10 X 1-1/2 Hex washer screw		SS (7)
End cap		LL (2)	1/4-20 X 2-1/4 Carriage bolt		JJ (4)

**Call 1-800-4MY-HOME (1-800-469-4663) for Service Parts.**  
Refer to Service Parts Drawing for full listing of Service Parts.



# ASSEMBLY

## STEP 1:



AA (15)

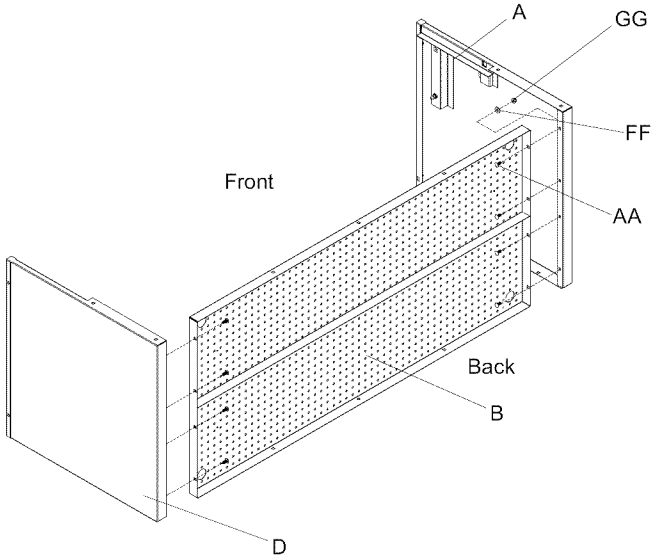


FF (15)

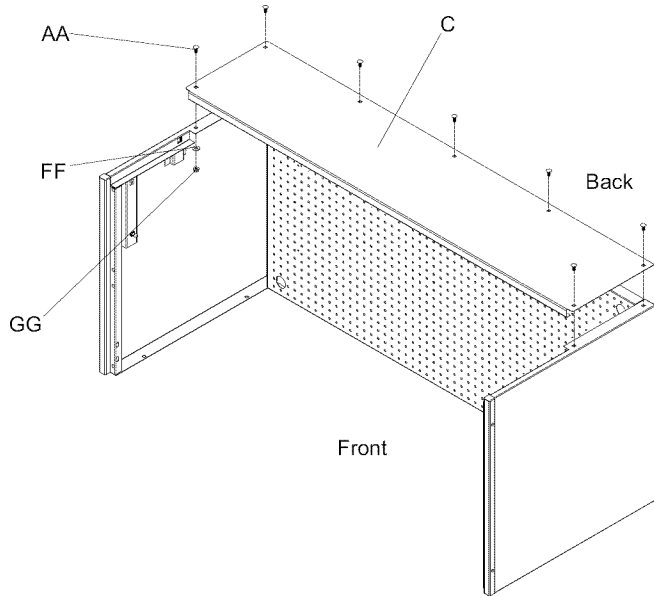


GG (15)

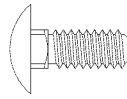
- Assemble back (B) to left side (A) and right side (D) using (4) bolts (AA), (4) washers (FF), and (4) nuts (GG) in each side.



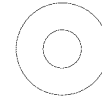
- Attach top (C) to unit using (7) bolts (AA), (7) washers (FF), and (7) nuts (GG).
- Square the unit and wrench tighten all fasteners.



## STEP 2:



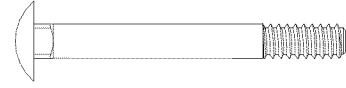
AA (5)



FF (9)



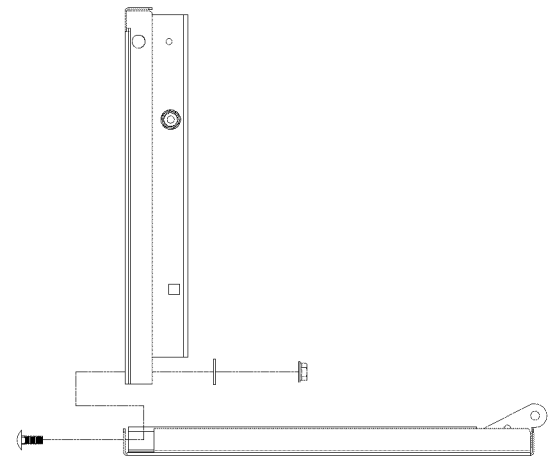
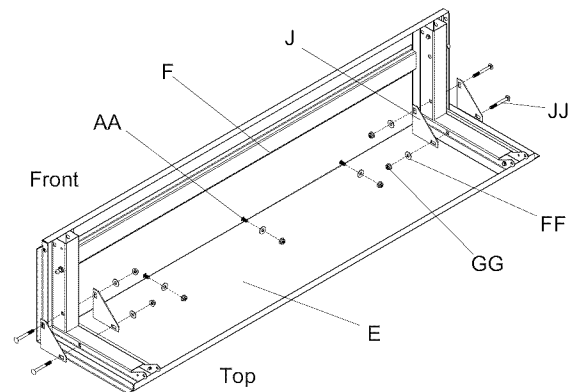
GG (9)



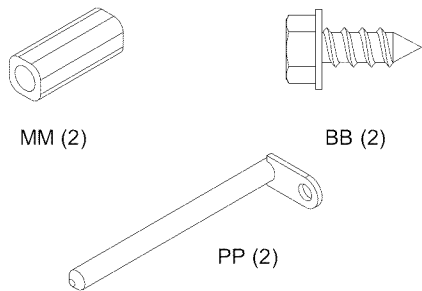
JJ (4)

Note: Finger tighten all fasteners until instructed to wrench tighten.

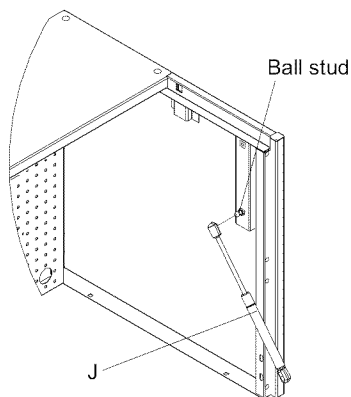
- Assemble top panel (E) and front panel (F) using (5) bolts (AA), (5) washers (FF) and (5) nuts (GG).
- The top panel (E) should be outside of the front panel (F).
- Install (4) corner braces (J) using (2) bolts (TT), (2) washers (FF), and (2) nuts (GG) in each set.
- Square the unit and wrench tighten all fasteners.



### STEP 3:



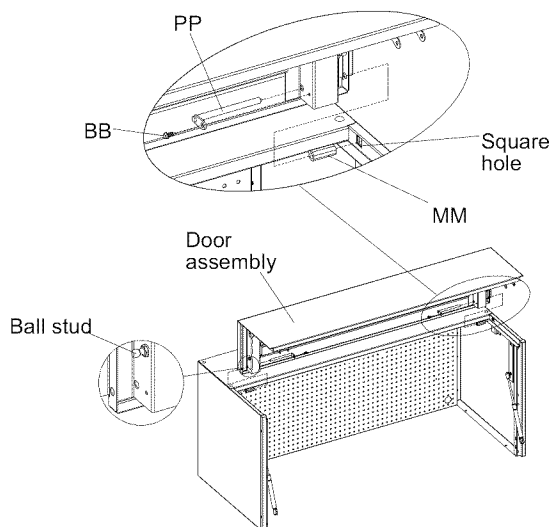
- Snap shaft ends of struts (J) over ball studs on canopy sides as shown.



- Install (2) bushings (MM) in square holes in sides of unit as shown.
- Attach door assembly to unit using (2) long pivot pins (PP) and (2) screws (BB).
- Wrench tighten screws (BB). Do not overtighten.

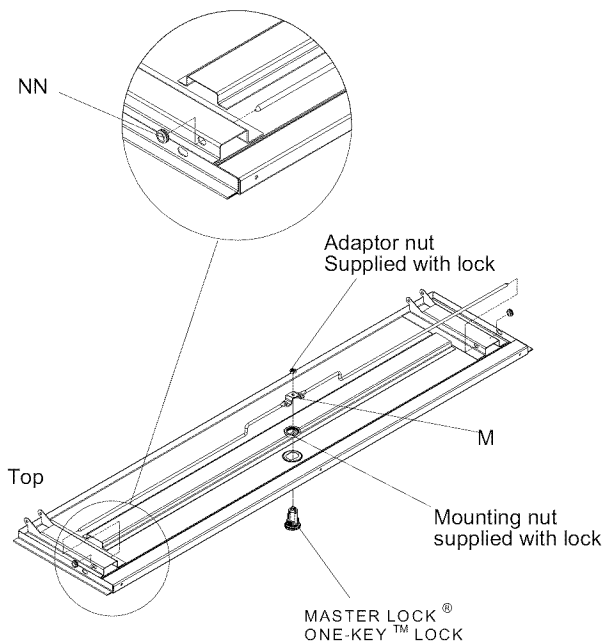
Note: The ball studs for the door assembly are located on the outside of the stiffener on the door, near the hinge pins.

- Snap piston end of struts over ball studs on the door assembly.

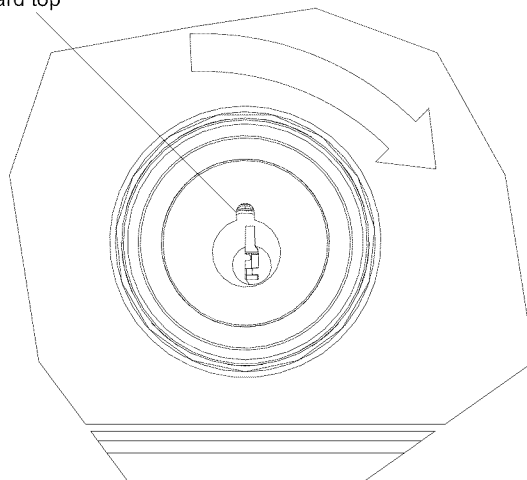


### STEP 4:

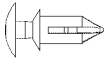
- Install (2) grommets (NN) in outside holes of stiffeners on lower door (G).
- Mount lock (I) to door (G) as shown, using mounting nut. The access notch on the lock should be toward the top of the door.
- Insert the key and rotate the lock 90° CCW to the lock position.
- Insert one end of the lock rod (M) through a stiffener and through grommet (NN) as shown.
- Repeat for the other end of the lock rod (M).
- Attach lock rod (M) to the lock (I) using adaptor nut as shown.
- Because lock is in "Lock" position, rotate lock CW 180° to "Unlock."
- Return the key to the middle position and remove key.



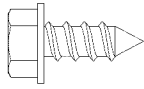
Access Notch toward top



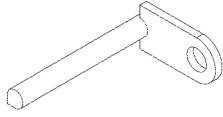
## STEP 5:



KK (11)

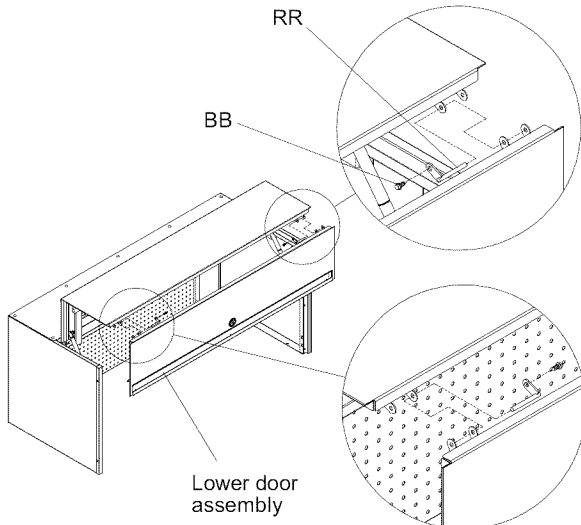


BB (2)



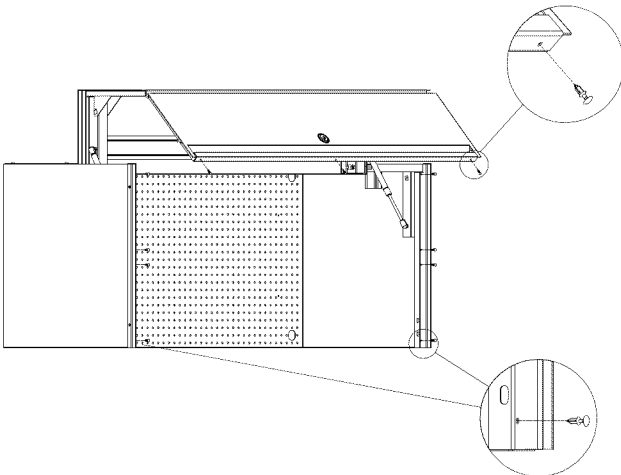
RR (2)

- Attach lower door assembly to unit as shown, using (2) short pivot pins (2) (RR) and (2) screws (BB).
- Wrench tighten screws (BB). Do not overtighten.
- Close canopy and test lock.



Note: To install plastic rivet (KK), fully seat the rivet in the hole then depress the plunger to hold in place.

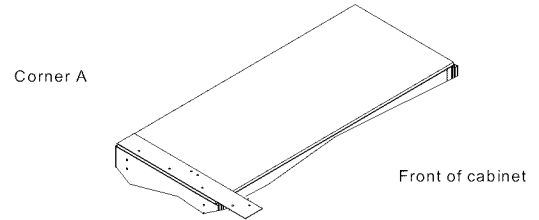
- Install (4) plastic rivets (KK) in the front flange of each side on the unit as shown.
- Install (3) plastic rivets in holes along bottom edge of the lower door as shown.



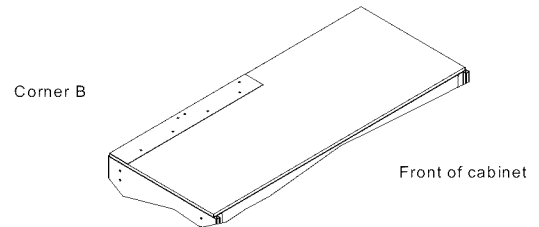
## STEP 6:

Note: To prevent drilling into the metal cabinet top, take the removable top off of the cabinet or move the part to be drilled away from the metal cabinet top before drilling.

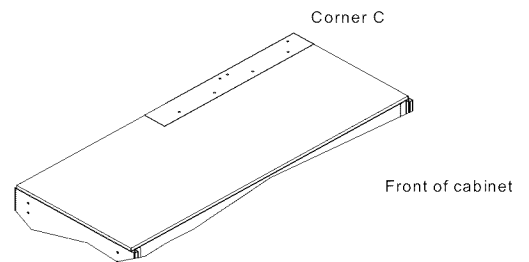
- Mark centers of clearance holes to be drilled in removable cabinet top using template provided.
- Align corner (A) of the template and mark the holes labeled (1).



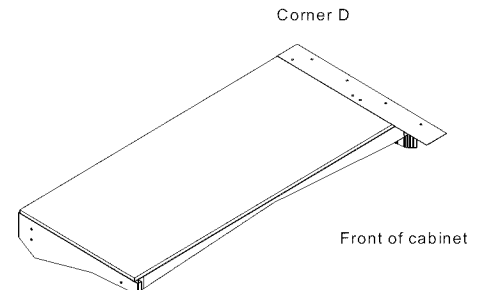
- Align corner (B) of the template and mark the holes labeled (2).



- Align corner (C) of the template and mark the holes labeled (3).

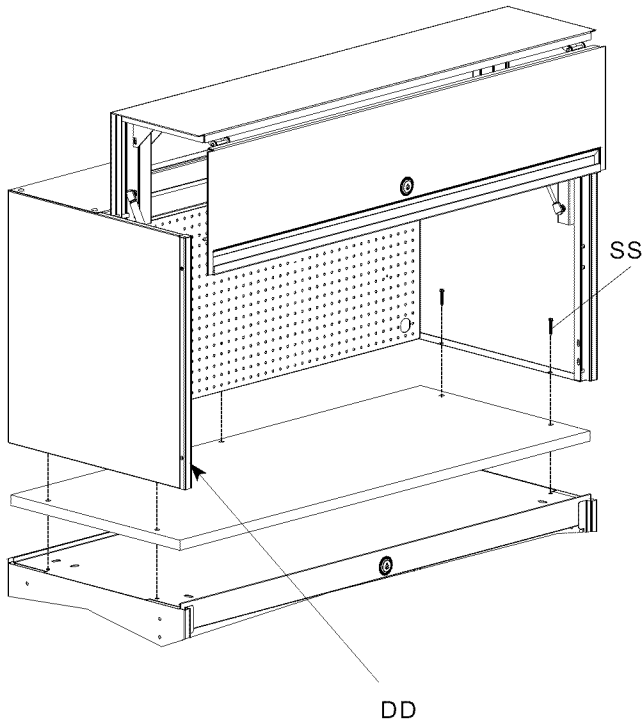


- Align corner (D) of the template and mark the holes labeled (4).



### STEP 6 (continued):

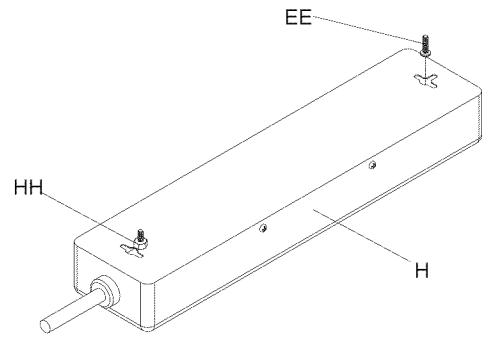
- Drill 1/2" clearance hole in each marked location.
- Reposition removable top on cabinet.
- Position canopy on cabinet.
- Attach canopy to cabinet using screws (SS).



- Install Corner Trim pieces to both sides using (DD) Screws.

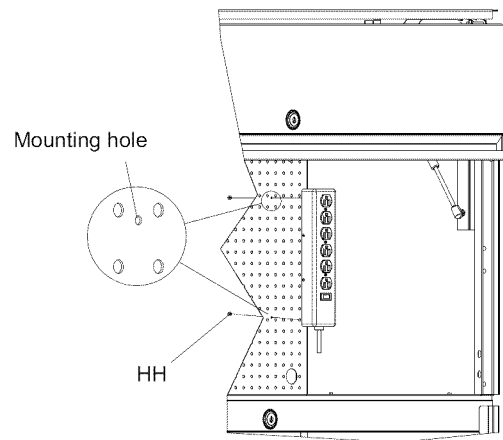
### STEP 7:

Insert (2) screws (EE) into slots in back of outlet strip (H), using (2) nuts (HH) to hold in place.



Note: The outlet strip may be mounted on the left or the right side of the unit. Mounting shown on left.

- Attach outlet strip through mounting holes in back wall as shown, using (2) nuts (HH) to hold in place.

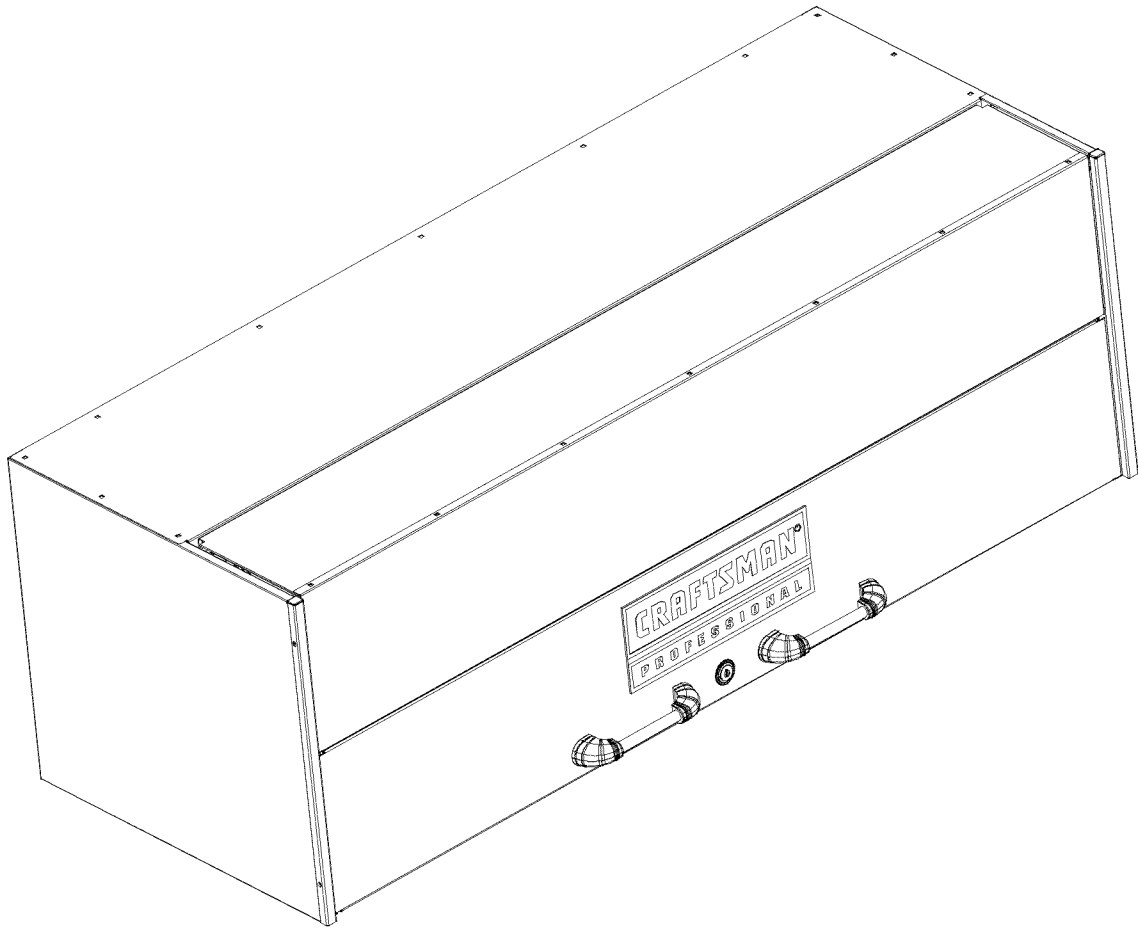








*PABELLÓN PROFESIONAL DE LA SERIE*



**Precaución:** Lea y siga todas las reglas de seguridad e instrucciones para el manejo antes de usar la unidad por primera vez. Conserve este manual para referencia futura.

Distribuido por Sears Brands Management Corporation, Hoffman Estates, IL 60179

**ADVERTENCIAS Y PRECAUCIONES DE SEGURIDAD:**

- Utilice el equipo de seguridad adecuado cuando emplee herramientas eléctricas. De lo contrario, podría causarle lesiones personales u ocasionar daños al producto.
- Utilice el personal adecuado para el montaje y el traslado de esta unidad. De lo contrario podría ocasionarse lesiones personales o dañar el producto.
- NO se ponga de pie sobre la unidad. Podría caerse y lesionarse.
- NO monte esta unidad en la plataforma de carga de la camioneta ni en ningún otro objeto móvil. Podría causar lesiones personales o daño a la unidad.
- Asegure adecuadamente la unidad antes de moverla con un montacargas.
- NO altere la unidad en modo alguno. Por ejemplo, no suelde las barras de sujeción externas ni le incorpore equipos eléctricos. Podría causar daño a la unidad o lesiones personales.
- Mantenga el producto sobre superficies planas. El producto puede desestabilizarse y volcar si se almacena o se mueve en superficies no llanas, lo cual podría causar lesiones personales o dañar el producto.
- NO se pare en las baldas. Se puede caer y lesionar.

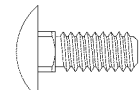
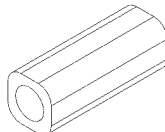
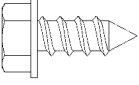

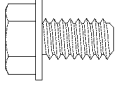
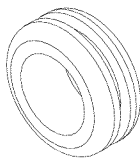
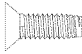
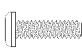
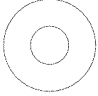
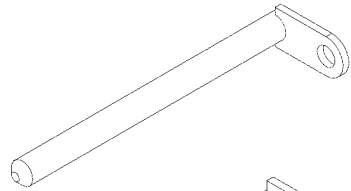
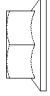
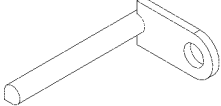

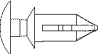
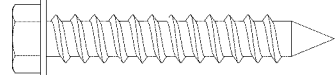
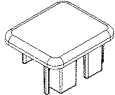

**HERRAMIENTAS NECASARIAS:**

Llave de tubo  
 Casquillo adaptador de 5/16 pulgadas  
 Casquillo adaptador de 3/8 pulgadas  
 Casquillo adaptador de 1/2 pulgadas

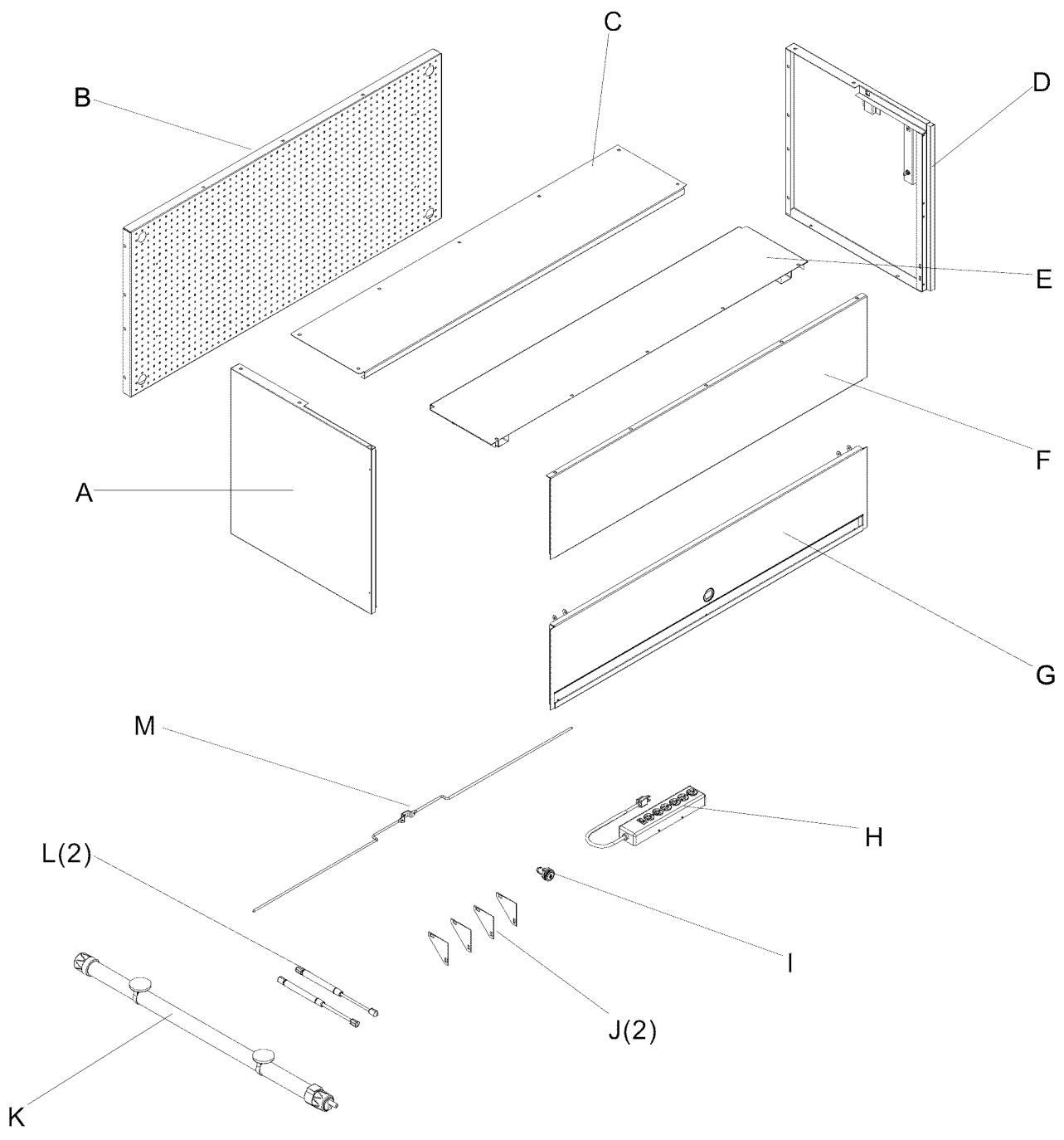
Destornillador, Torx  
 Destornillador, punta de cruz  
 Martillo  
 Perfore en el centro

Talladro  
 Broca de 1/2 de pulgada  
 Cinta métrica

**Ferretería incluida**

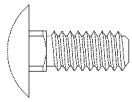
Perno cabeza de hongo de 1/4-20 X 5/8		AA (20)	Buje		MM (2)
TORNILLO HEXAGONAL DE 14-10 X 5/8		BB (4)	Grommet		NN (2)
Tornillo Hexagonal de 1/4-20 X 7/16		CC (8)	ARANDELA		OO (4)
Tornillo autoperforante N° 8-32 X 1/2		DD (4)			
Tornillo de Cabeza Troncoconica de 6-32 X 1/2		EE (2)			
arandela de 5/16		FF (24)	Perno de bisagra largo		PP (2)
Tuerca con brida de 1/4-20		GG (24)	Perno de bisagra corto		RR (2)
Tuerca Hexagonal de 6-32		HH (4)			
Remache plástico		KK (11)	TORNILLO HEXAGONAL DE 14-10 X 1-1/2		SS (7)
Casquillo de extremo		LL (2)	Perno cabeza de hongo de 1/4-20 X 2-1/4		JJ (4)

**Llame al 1-800-659-7084 para las piezas de repuesto.**  
 Refiérase al plano de piezas de repuesto para la lista completa de repuestos.

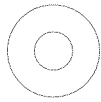


# ENSAMBLAJE

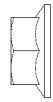
## Paso (1):



AA (15)

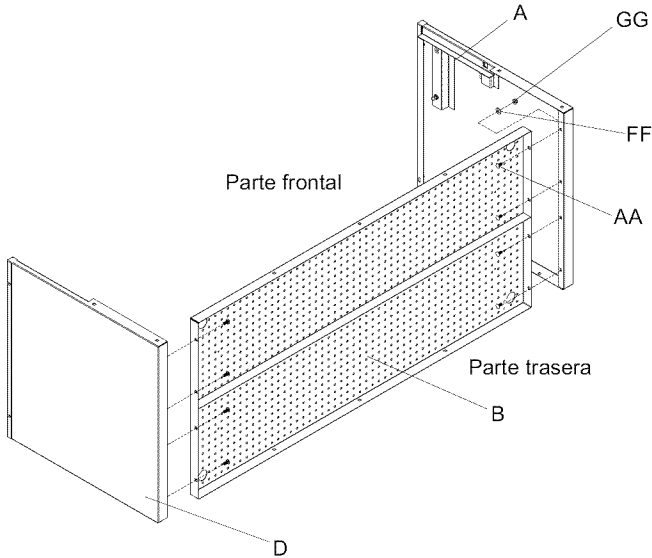


FF (15)

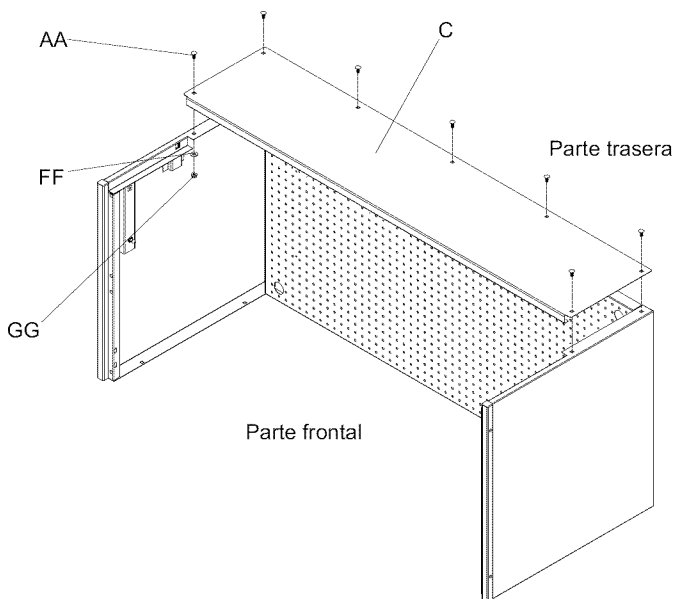


GG (15)

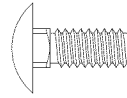
- Ensamble la parte posterior (B) al lado izquierdo (A) y al lado derecho (D) utilizando (4) pernos (AA), (4) arandelas (FF), y (4) tuercas (GG) en cada lado.



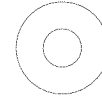
- Fije la parte superior (C) a la unidad utilizando (7) pernos (AA), (7) arandelas (FF), y (7) tuercas (GG).
- Ajuste la unidad y apriete con llave inglesa todos los seguros.



## Paso (2):



AA (5)



FF (9)



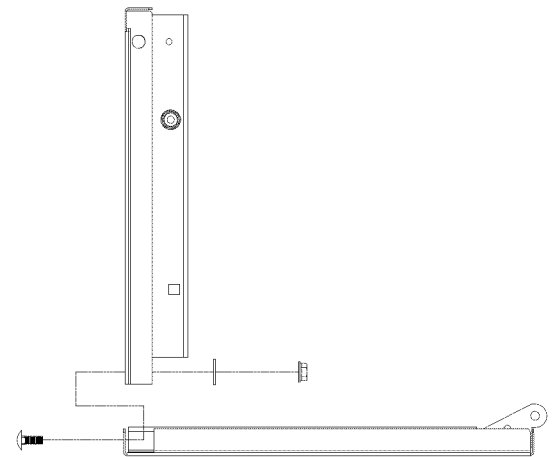
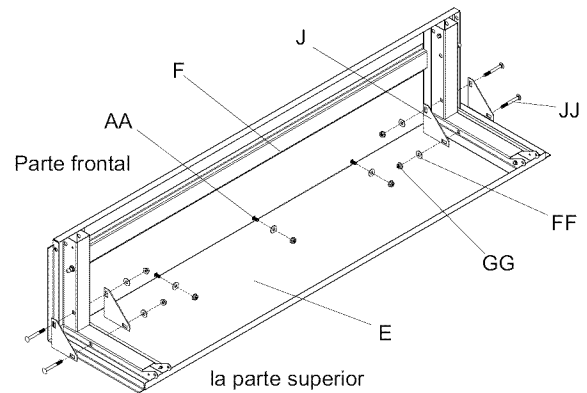
GG (9)



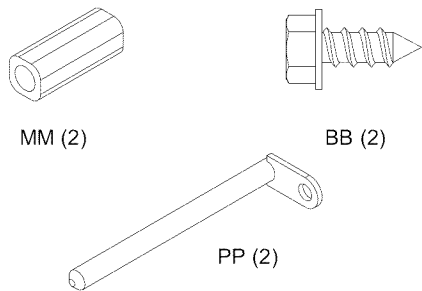
JJ (4)

NOTA: Para facilitar el ensamblaje, apriete manualmente todos los sujetadores hasta que se le instruya apretarlos con llave.

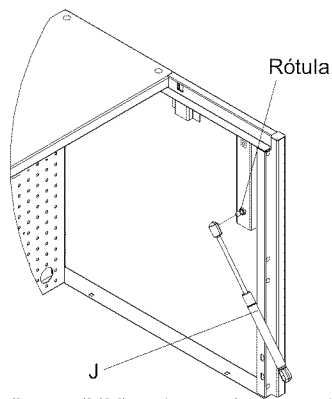
- Ensamble el panel superior (E) y el panel frontal (F) utilizando (5) pernos (AA), (5) arandelas (FF) y (5) tuercas (GG).
- El panel superior (E) debe estar fuera del panel frontal (F).
- Instale (4) refuerzos de esquina (J) utilizando (2) pernos (TT), (2) arandelas (FF), y (2) tuercas (GG) en cada juego.



### Paso (3):



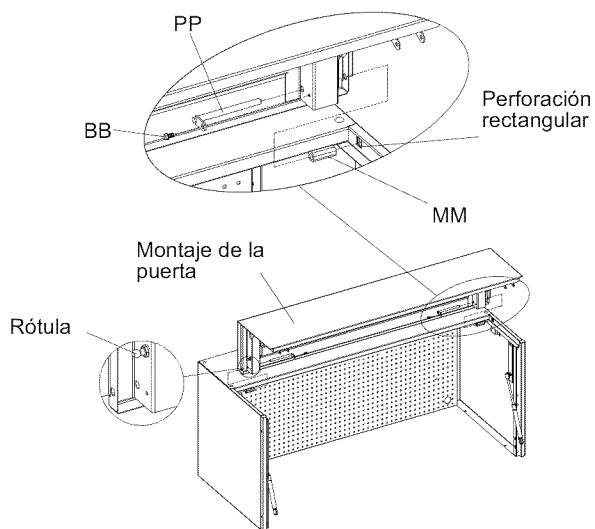
- Coloque a presión los extremos del eje de los montantes (J) sobre los pernos esféricos en los lados de la cubierta como se ilustra.



- Instale (2) cojinetes (MM) en los agujeros cuadrados en los lados de la unidad como se ilustra.
- Fije el ensamble de la puerta a la unidad utilizando (2) pasadores pivotantes largos (PP) y (2) tornillos (BB).
- Apriete los tornillos con una llave de tuercas. No apriete demasiado.

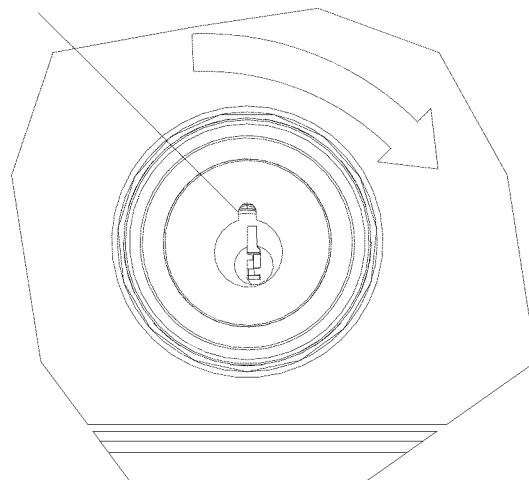
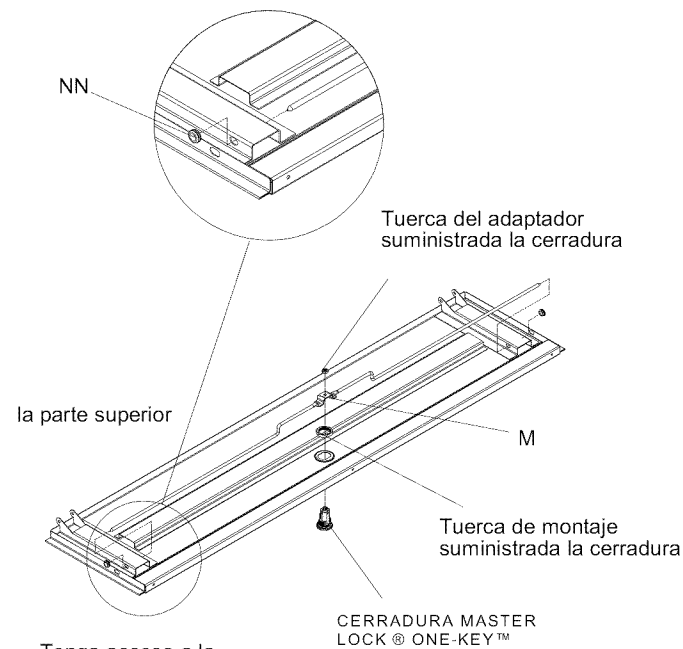
Nota: Los pernos esféricos del ensamble de la puerta están ubicados en la parte de afuera del refuerzo en la puerta, cerca de las clavijas de las bisagras.

- Encaje a presión el extremo tipo pistón de los montantes sobre los pernos esféricos en el ensamble de la puerta.

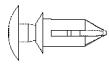


### Paso (4):

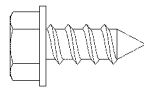
- Instale (2) arandelas aislantes (NN) en los agujeros externos de los refuerzos en la puerta inferior (G).
- Monte la cerradura (I) a la puerta (G) como se ilustra, utilizando la tuerca de montaje. La muesca de acceso en la cerradura debe estar orientada hacia la parte superior de la puerta.
- Inserte la llave y gire la cerradura 90° en el sentido antihorario hacia la posición de traba.
- Inserte un extremo de la varilla de la cerradura (M) a través de un refuerzo y de una arandela aislante (NN) como se ilustra.
- Repita para el otro extremo de la varilla de la cerradura (M).
- Fije la varilla de la cerradura (M) a la cerradura (I) utilizando la tuerca adaptadora como se ilustra.
- Debido a que la cerradura está en la posición "Lock" (trabada), gire la cerradura 180° en el sentido horario para "destrabar".
- Regrese la llave a la posición central para retirar la llave.



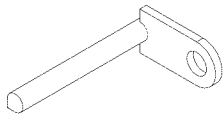
### Paso (5):



KK (11)

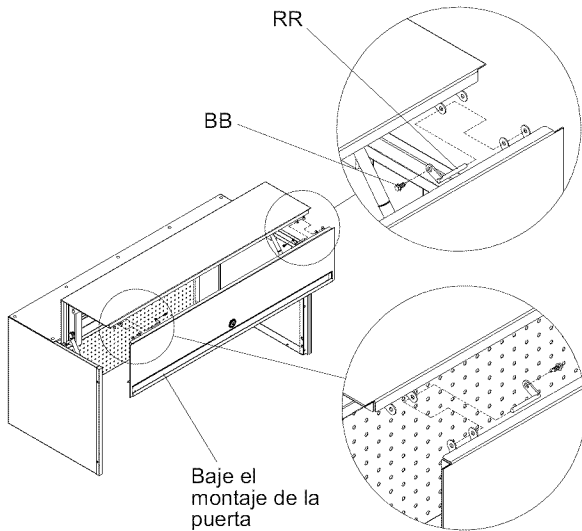


BB (2)



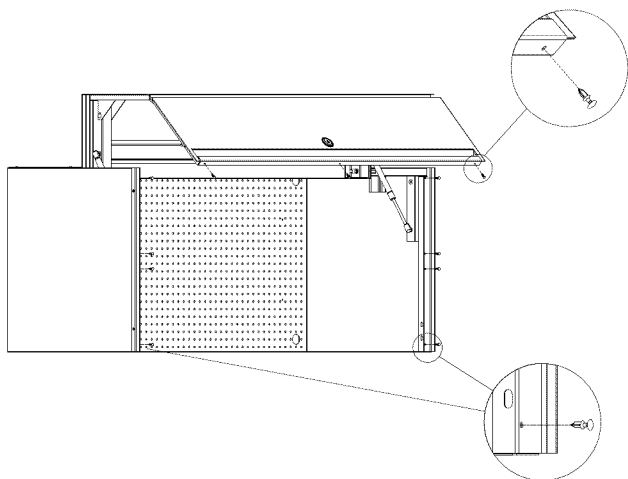
RR (2)

- Fije el ensamble de la puerta inferior a la unidad como se ilustra, utilizando (2) pasadores pivotantes cortos (RR) y (2) tornillos (BB).
- Apriete los tornillos con una llave de tuercas. No apriete demasiado.
- Cerradura cercana del pabellón y de la prueba.



Nota: Para instalar el remache plástico (KK), insértelo completamente en el agujero y luego oprima el émbolo para sostenerlo en su lugar.

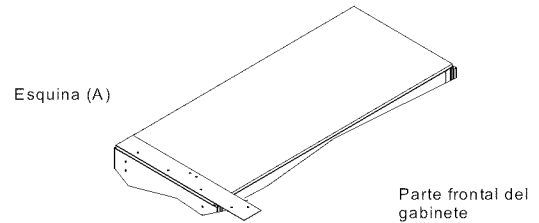
- Instale (4) remaches plásticos (KK) en la brida frontal de cada lado de la unidad como se ilustra.
- Instale (3) remaches plásticos en los agujeros del borde de la base de la puerta inferior como se ilustra.



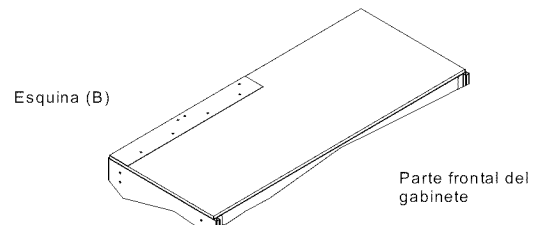
### Paso (6):

Nota: Para evitar taladrar en la parte superior metálica del gabinete saque la parte superior desprendible del gabinete o mueva la pieza que va a taladrar, apartándola de la parte superior del gabinete antes de taladrar.

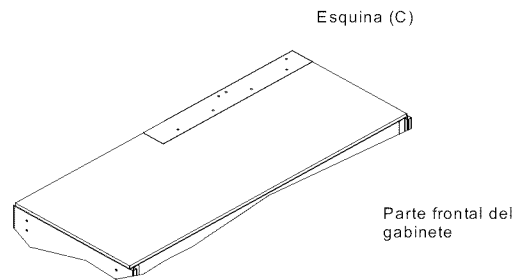
- Pegue la plantilla en su lugar para asegurarse de que marca los agujeros correctamente. Utilice un punzón de perforar y un martillo para marcar los agujeros.
- Alinee la esquina (A) de la plantilla y marque los agujeros etiquetados como (1).



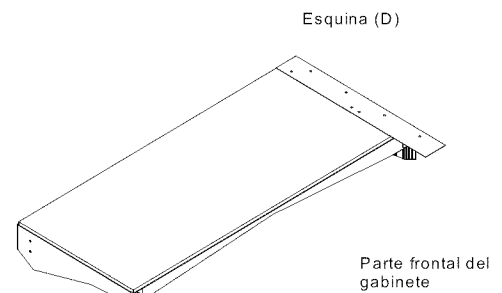
- Alinee la esquina (B) de la plantilla y marque los agujeros etiquetados como (2).



- Alinee la esquina (C) de la plantilla y marque los agujeros etiquetados como (3).

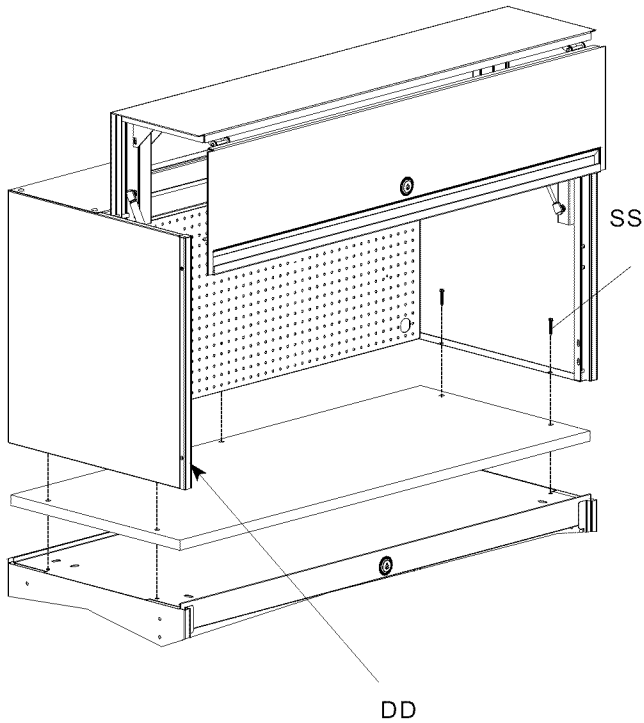


- Alinee la esquina (D) de la plantilla y marque los agujeros etiquetados como (4).



## PASO (6) - Continuación:

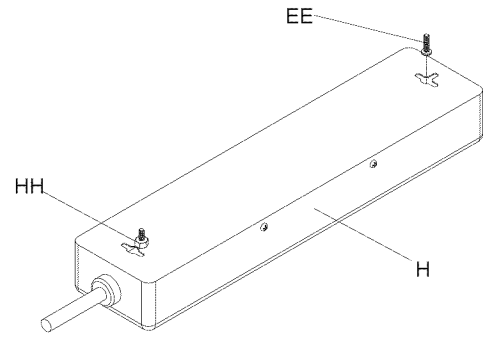
- Taladre agujeros de paso de  $\frac{1}{2}$ " (1,3 cm) en cada lugar marcado.
- Coloque la pieza superior en el gabinete.
- Ate el pabellón al gabinete usando los tornillos (SS).



- Instale los pedazos de la esquina del ajuste a ambos lados usando los tornillos (DD).

## PASO (7):

Inserte (2) tornillos (EE) en las ranuras en la parte posterior de la regleta (H), utilizando (2) tuercas (HH) para sostenerla en su lugar.



Nota: La regleta puede montarse al lado izquierdo o al derecho de la unidad. Se muestra el montaje al lado izquierdo.

- Fije la regleta a través de los agujeros de montaje en la pared posterior como se ilustra, utilizando (2) tuercas (HH) para sostenerla en su lugar.

