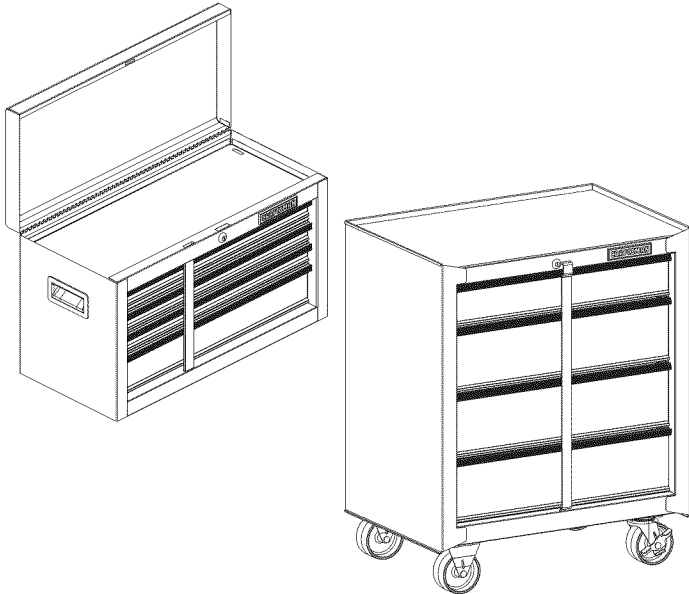




HOMEOWNER TOOL CHESTS



\* Product you purchased may vary from picture shown

**SERVICE PARTS**

CALL 1-800-366-7278 FOR SERVICE PARTS. Refer to Service Parts Drawing for full listing of Service Parts.

**LOCATING MODEL # INFORMATION**

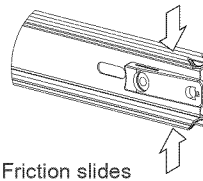
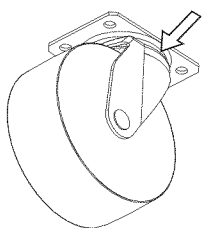
Model numbers and other information required for service parts is located on a label on the interior right side of the top most drawer.

**CAPACITIES**

- The maximum weight for each drawer should be no more than 25 lbs.
- The maximum product weight, including contents, should be no more than 500 lbs. for each model combination with 4 x 2 inch casters and friction style drawer slides

**MAINTENANCE**

- For casters, use high quality bearing grease, (yearly).
- Lubricate the slides with grease or equivalent,(twice yearly.)
- Lubricate lock with graphite, (yearly).



Friction slides

- Periodically the drawer fronts, drawer trim, and other surfaces should be cleaned with a mild detergent and water.
- Auto wax will preserve the unit's luster finish. Apply the wax as to a car. The wax will also help protect the unit against scratches.
- Grease and oil can be removed with most standard cleaning fluids. For safety, use a nonflammable cleaning fluid.
- If drawer liners are supplied, it is recommended they are used to protect the finish inside the drawers and to make the drawers easier to clean. The drawer liners may be cleaned with soap and water.

**SAFETY**

**DANGER** ▲ is used to indicate a hazardous situation which, if not avoided, will result in serious injury or death.

**WARNING** △ indicates a hazardous situation which, if not avoided, could result in serious injury or death.

**CAUTION** is used to indicate a hazardous situation which, if not avoided, may result in minor injury, moderate injury, or property damage.

**CAUTION:** Read and follow all Safety Rules and Operating Instructions before first use of this product.

**DANGER** ▲

- **DO NOT** stand on this product. You may fall, which may cause personal injury.
- **DO NOT** step in drawers. You may fall, which may cause personal injury.
- **USE THE BRAKES** when not moving this product. This will prevent the product from rolling, which may cause personal injury or product damage.
- **APPROPRIATELY SECURE** this product before moving with a forklift.
- **DO NOT** tow with power equipment. The product could tip, which may cause personal injury or product damage.

**WARNING** △

- **WEAR SAFETY GLASSES** when removing or repositioning the slides. The tool could slip, which may cause personal injury.
- **DO NOT** mount this product on a truck bed or any other moving object. This may cause personal injury or product damage.
- **DO NOT** alter this product in any manner. For example, do not weld external lockbars or attach electrical equipment. This may cause personal injury or product damage.
- **UNIT MUST BE** located on a level surface. The product may become unstable and tip if stored or moved on an un-level surface, which may cause personal injury or product damage.
- **LOCK** the drawers before moving this product. The drawers could come open and make the product unstable and tip, which may cause personal injury or product damage.
- **DO NOT** pull this product when moving it. Push the product to prevent personal injury.

**CAUTION**

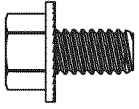
- **BE CAREFUL** when opening more than one drawer. The product may become unstable and tip, which may cause personal injury or product damage.

## HARDWARE

### TOOLS REQUIRED:

Flat-tip Screwdriver  
3/8-in Wrench  
7/16-in Wrench  
5/16-in Drill Bit

### HARDWARE REQUIRED: MIDDLE CHEST

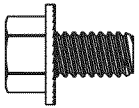


1/4 - 20 x 5/8" (Qty: 4)



1/4 - 20 Nut (Qty: 4)

### HARDWARE REQUIRED: CABINET



1/4 - 20 x 5/8" (Qty: 16)



1/4 - 20 Nut (Qty: 16)

## CARTON CONTENTS

### Chest:

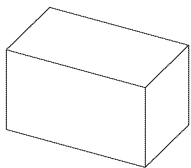
Literature

### Cabinet:

Literature

Hardware bag

Caster pack



Caster pack

## ASSEMBLY

### 1 CASTER INSTALLATION

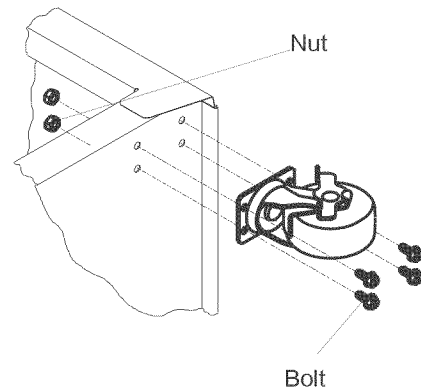
#### Items Needed:

1/4 - 20 x 5/8 Screw (Qty: 16)  
1/4 - 20 Nut (Qty: 16)

#### Process:

**NOTE:** Use adequate manpower for this operation.

- Open and remove the bottom drawer. (See operation "Removing Drawers")
- Lay the unit on its back, use packaging material to protect the paint finish.
- Attach the casters to unit using (4) 1/4 - 20 x 5/8 screws and (4) 1/4 - 20 nuts per caster. Mount both swivel casters on the same side of the unit. Wrench-tighten.
- Return the unit to its upright position.
- Reinstall bottom drawer.



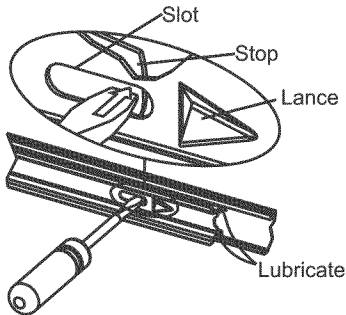
### 2 OPTION 1 - MOUNTING TOP CHEST TO MIDDLE CHEST

- Remove enough drawers to access the top and bottom mounting surfaces of the units (refer to the drawer removal instructions).
- Place the chest in the desired location on top of the middle chest and mark the mounting hole locations.
- Remove the chest and drill four 5/16" (8mm) holes through the top of the middle chest.
- Secure the units together using four 1/4- 20 x 5/8 inch screws.
- Wrench tighten all screws.
- Replace the drawer (refer to the drawer installation instructions).
- To remove the chest, reverse the procedure.

## OPERATION

### A REMOVING AND INSTALLING DRAWERS

- Fully extend the drawer. Push it back 1/4 inch.
- Insert a screwdriver into the slot in the slide and depress the stop until it clears the lance.
- Repeat the procedure on the other slide. Remove the drawer.



- To reinstall the drawer, pry the stop far enough out to engage the lance (3/16" to 1/4") and push the drawer onto the slides until the stops pass over the lances.

### B REINSTALL DRAWERS

**Friction slide** - Fully extend slides in cabinet. Hold the slide on the cabinet while aligning it with the slide on the drawer. Push the drawer into the unit until the drawer fully engages slides. Open drawer and reclose to ensure proper operation. (If stop does not engage slide, lightly deflect the stop with a screwdriver.)

### C TO LOCK CHEST

- Insert the lockbar (which stores in the top tray), tabbed end up, into the slot in the top tray and down into the slot in the base. Close the cover and lock with the key.

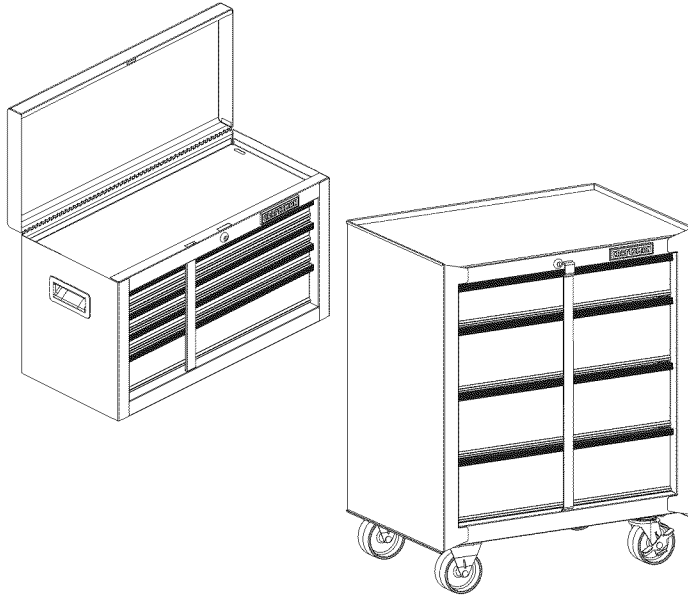
### D TO LOCK ROLLING CABINET

- The lockbar for the cabinet is stored in a slot in the top front corner of the unit.
- Insert the straight end of the lockbar into the slot in the base.
- Move the lockbar toward the unit until the bent end fits into the slot near the lock. Lock with the key.





CAJAS DE HERRAMIENTAS DOMÉSTICAS



\* El producto que compraste puede variar de la imagen que se muestra

**PIEZAS DE SERVICIO**

EN ESTADOS UNIDOS LLAME AL 1-800-659-7084 PARA PIEZAS DE REPUESTO. FUERA DE ESTADOS UNIDOS LLAME A SU DISTRIBUIDOR LOCAL. Suministre el número de modelo al comunicarse.

**UBICACIÓN DE INFORMACIÓN DEL NO. DE MODELO**

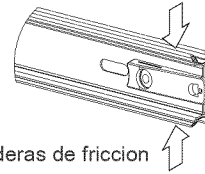
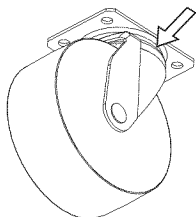
Los números modelos y otra información requerida para partes de servicio son localizados en una etiqueta en la derecha interior de la cumbre la mayor parte de cajón.

**CAPACIDAD**

- El peso máximo en cada gaveta no debe ser mayor de 11,4 kg.
- El peso máximo del producto, incluyendo su contenido, no debe ser mayor a 227 kg para cada combinación de modelos con ruedas de 10.2 x 5.1 cm y correderas de cajón con estilo de fricción.

**MANTENIMIENTO**

- Para las ruedas, utilice grasa para rodamientos de alta calidad (anualmente).
- Lubrique las guías con grasa o equivalente (dos veces por año).
- Lubrique la cerradura con grafito (anualmente).



Correderas de fricción

- Limpie con detergente suave y agua los frontales y los bordes laterales de los cajones y las demás superficies.
- La cera para automóviles preservará el acabado brillante de la unidad. Aplique la cera como lo haría al carro. La cera también ayudará a proteger la unidad contra raspones.
- La grasa y el aceite pueden retirarse con la mayoría de los líquidos estándar para limpieza. Por razones de seguridad, utilice un líquido incombustible para limpieza.
- Si se suministran forros para las gavetas, se recomienda que se utilicen para proteger el acabado interno de las mismas y para facilitar la limpieza. Los forros para gavetas pueden limpiarse con agua y jabón.

**SEGURIDAD**

**PELIGRO** se utiliza para indicar una situación peligrosa que, de no evitarse, resultará en lesiones graves o la muerte.

**ADVERTENCIA** indica una situación peligrosa que, de no evitarse, podría producir lesiones graves o la muerte.

**PRECAUCIÓN** se utiliza para indicar una situación peligrosa que, de no evitarse, puede derivar en lesiones leves o moderadas, o en daño a la propiedad.

**ATENCIÓN:** Lea y siga todas las Normas de Seguridad y las Instrucciones de Funcionamiento antes de utilizar por primera vez este producto.

**PELIGRO**

- **NO** se ponga de pie sobre esta unidad. Puede caerse u ocasionar que el producto se vuelque.
- **NO** abra más de una gaveta. El producto podría quedar inestable y volcarse.
- **NO** utilice las gavetas como peldaños. Puede caerse u ocasionar que el producto se vuelque.
- **NO** monte este producto en una cama de carro o ningún otro objeto móvil.
- **NO** mueva la unidad antes de cerrar y asegurar todas las gavetas. Las gavetas podrían abrirse y hacer que la unidad se vuelva inestable y se vuelque.

**ADVERTENCIA**

- **USE GAFAS DE SEGURIDAD** al quitar o volver a poner las correderas.
- **NO** hale la unidad, empújela cuando la mueva.
- **UTILICE LOS FRENOS** cuando el producto no esté en movimiento. Esto impedirá que se deslice.
- **NO** altere la unidad en modo alguno. Por ejemplo, no suelde las barras de sujeción externas ni le incorpore equipos eléctricos.
- Mantenga la unidad en superficies niveladas. La unidad puede tornarse inestable y volcarse si se almacena o se moviliza en una superficie no nivelada.
- **TENGA** cuidado cuando cierre la tapa. Quite las manos antes de que la tapa cierre completamente.

**PRECAUCIÓN**

- Este producto no está diseñado para ser levantado directamente con un montacargas, ni para ser remolcado con unidades mecanizadas.
- Nunca debe exceder el peso máximo de cada gaveta.
- Sólo transporte esta unidad cuando esté vacía. Asegúrela adecuadamente cuando la transporte.
- **NO** exceda el peso máximo del producto, incluyendo el contenido. Refiérase a las Capacidades para más información.

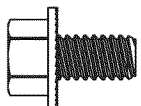
## FERRETERÍA

### HERRAMIENTAS NECESARIAS:

Destornillador, punta de cruz  
Llave Inglesa de 8mm  
Llave de 7/16 plg  
Broca de taladro de 5/16 plg

### PIEZAS INCLUIDAS:

#### CAJA DE HERRAMIENTAS INTERMEDIA



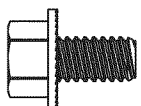
Tornillo 1/4-20 x 5/8-in (Cant:4)



Tuerca Hexagonal de 1/4-20  
(Cant: 4)

### PIEZAS INCLUIDAS:

#### GABINETE



Tornillo 1/4-20 x 5/8-in (Cant:16)



Tuerca Hexagonal de 1/4-20  
(Cant: 16)

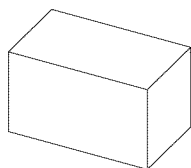
## CONTENIDO DE LA CAJA DE CARTÓN

### Baúl:

Material impreso  
Bolsa de accesorios

### Gabinete:

Material impreso  
Bolsa de accesorios  
Paquete de ruedas



Paquete de ruedas

## ENSAMBLAJE

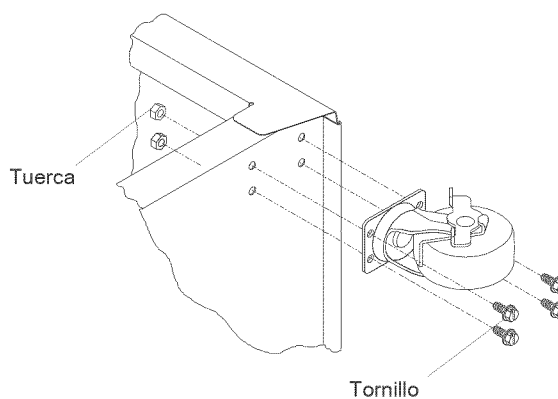
### 1 INSTALACION DEL TIRADOR (Solo Gabinete)

#### Elementos necesarios:

Tornillo 1/4-20 x 5/8 (Qty: 16)  
Tuerca Hexagonal de 1/4-20 (Cant: 16)  
Destornillador, punta de cruz  
Llave Inglesa de 3/8-in (Llave de 10mm)

#### Proceso:

- Abre y retira el cajón inferior. (Consulta la operación "Cómo retirar los cajones")
- Instale las dos ruedecillas giratorias en el mismo lado de la unidad que la manija lateral.
- Fije las ruedecillas usando (4) tornillos y (4) tuercas en cada ruedecilla.
- Apriete todos los tornillos con una llave de tuercas. Se recomienda no apretar a más de 0,92 kg-m.
- Vuelva a colocar la unidad en posición vertical.
- Vuelva a instalar el cajón inferior.

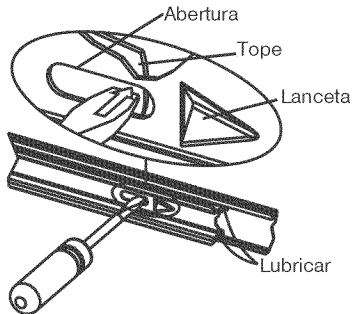


### 2 OPCIÓN 1 - COMO INSTALAR LA CAJA DE HERRAMIENTAS SUPERIOR EN LA CAJA DE HERRAMIENTAS INTERMEDIA

- Retira suficientes cajones como para acceder a las superficies de montaje superior e inferior de las unidades (consulta las instrucciones para retirar los cajones).
- Coloca la caja de herramientas en el lugar deseado sobre la caja de herramientas intermedia y marca las ubicaciones de los orificios de montaje.
- Retira la caja de herramientas y taladra cuatro orificios de 5/16" (8mm) a través de la parte superior de la caja de herramientas intermedia.
- Asegura las unidades entre sí usando cuatro tornillos de 1/4- 20 x 5/8 pulgadas.
- Aprieta con llave todos los tornillos.
- Vuelve a colocar el cajón (consulta las instrucciones de instalación del cajón).
- Para retirar la caja de herramientas, invierte el procedimiento.

### A QUITAR E INSTALAR CAJONES

- Saque el cajón por completo. Échelo hacia atrás 1/4 de pulgada.
- Inserte un destornillador en la ranura de la guía y apriete el tope hasta que libere la lanza.
- Repita el procedimiento para la otra guía. Quite el cajón.



- Para volver a colocar el cajón, saque el tope lo suficiente para enganchar la lanza (entre 3/16 y 1/4 de pulgada) y presione el cajón sobre las guías hasta que el tope pase sobre las lanzas.

### B INSTALACIÓN DE GAVETAS

**Corredera de fricción:** Extiende completamente las correderas del gabinete. Sostén la corredera del gabinete, alineándola con la corredera del cajón. Presiona el cajón en la unidad hasta que el cajón se enganche correctamente en las correderas. Abre el cajón y vuelve a cerrarlo para garantizar un funcionamiento adecuado. (Si el tope no se engancha en la corredera, muévelo ligeramente con un un desarmador).

### C CERRAR EL BAÚL

- Insertar la barra de cierre (ubicada en la bandeja superior), con la pestaña final hacia arriba, dentro de las ranuras de la bandeja superior y de la base. Cierra las tapas y usa la llave para bloquear.

### D PARA ASEGURAR EL GABINETE CON RUEDAS

- La barra de bloqueo del gabinete se almacena en una ranura en la esquina superior frontal de la unidad.
- Inserta el extremo recto de la barra de cierre dentro de la ranura de la base.
- Mueve la barra de cierre hacia la unidad hasta que el extremo curvo encaje en la ranura cerca de la cerradura. Cierra con llave.

