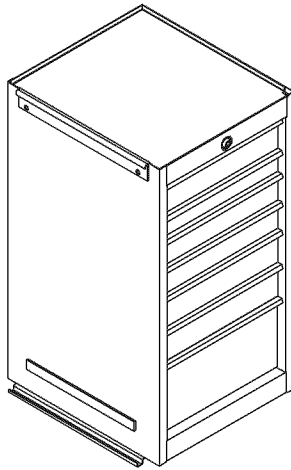


## OPERATOR'S MANUAL

# CRAFTSMAN®

## INDUSTRIAL

### SIDE CABINET



### SERVICE PARTS

**CALL 1-800-833-4405 FOR SERVICE PARTS.** Refer to Service Parts Drawing for full listing of Service Parts.

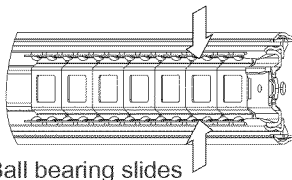
### LOCATING MODEL # INFORMATION

Model numbers and other information required for service parts is located on a label on the interior right side of the top most drawer.

### CAPACITIES

- Empty weight 155 lbs.
- The maximum load capacity for each drawer is 100 lbs.

### MAINTENANCE



- Lubricate the slides with grease or equivalent, (twice yearly.)
- Lubricate lock and locking system components with graphite, (yearly).
- Periodically the drawer fronts, drawer trim, and other surfaces should be cleaned with a mild detergent and water.
- Auto wax will preserve the unit's luster finish. Apply the wax as to a car. The wax will also help protect the unit against scratches.
- Grease and oil can be removed with most standard cleaning fluids. For safety, use a nonflammable cleaning fluid.
- If drawer liners are supplied, it is recommended they are used to protect the finish inside the drawers and to make the drawers easier to clean. The drawer liners may be cleaned with soap and water.

### SAFETY

**DANGER** ⚠ is used to indicate a hazardous situation which, if not avoided, will result in serious injury or death.

**WARNING** ⚠ indicates a hazardous situation which, if not avoided, could result in serious injury or death.

**CAUTION** is used to indicate a hazardous situation which, if not avoided, may result in minor injury, moderate injury, or property damage.

**CAUTION:** Read and follow all Safety Rules and Operating Instructions before first use of this product.

**DANGER** ⚠

- **DO NOT** stand on this product. You may fall or cause product to tip.
- **DO NOT** open more than one drawer. The product may become unstable and tip.
- **DO NOT** step in the drawers. You may fall or cause product to tip.
- **DO NOT** mount this product on a truck bed or any other moving object.
- Lock the drawers before moving this product. The drawers could come open and make the product unstable and tip, which could cause personal injury or product damage.

**WARNING** ⚠

- **WEAR SAFETY GLASSES** when removing or repositioning the slides.
- **DO NOT** tow with power equipment. The product may cause personal injury or product damage.
- **DO NOT** alter this product in any manner. For example, do not weld external lockbars or attach electrical equipment.
- Keep the product on level surfaces. The product may become unstable and tip if stored or moved on an uneven surface.
- A heavy duty side cabinet must be used on an equally heavy duty cart.

**CAUTION**

- **DO NOT** exceed maximum product weight, including contents. See Operations Sections: Capacities for more information.

**USE ADEQUATE MANPOWER WHEN LIFTING OR MOVING THE CHEST OR CABINET.**

## HARDWARE

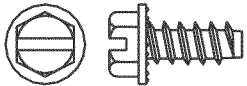
### TOOLS REQUIRED:

Cross-tip Screwdriver  
3/8" Wrench

### Hardware Included:



3/8-16 x 3/4 Pan Head Screw  
(Qty: 2)

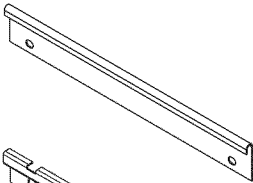


14-10 x 5/8 Hex Screw (Qty: 2)

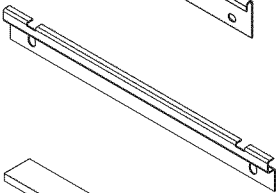
## CARTON CONTENTS

### Locker:

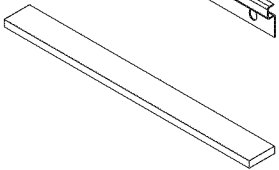
Literature  
Hardware bag



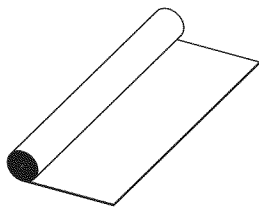
Upper Bracket



Lower Bracket



Bumper



Drawer Liner Roll

## ASSEMBLY

1

### BRACKET INSTALLATION

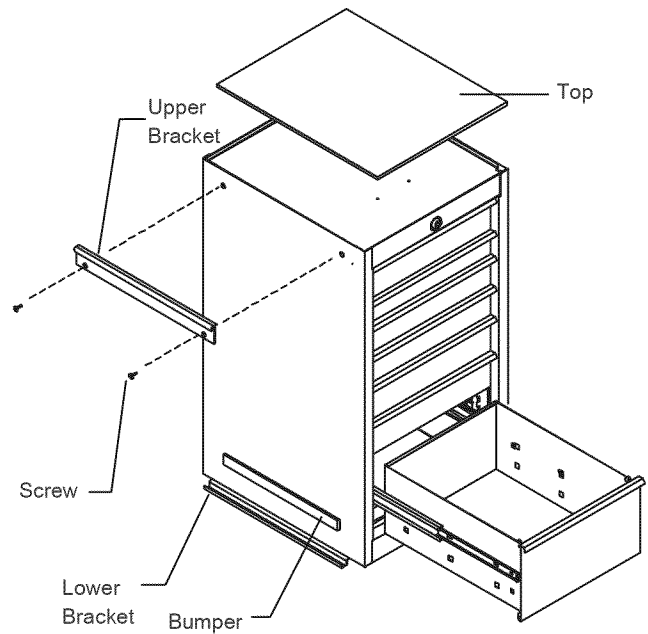
#### Items Needed:

3/8-16 x 3/4 Pan Head Screw (Qty: 2)  
Cross-tip Screwdriver

**Note:** The hanging brackets and bumpers can be mounted to either side of the cabinet.

#### Process:

- Attach the adhesive-backed rubber bumpers at the bottom corners of the side cabinet.
- Attach the bracket to the side of the cabinet using two 3/8-16 x 3/4 pan head screws.



## 2 ATTACHING SIDE CABINET TO UNIT

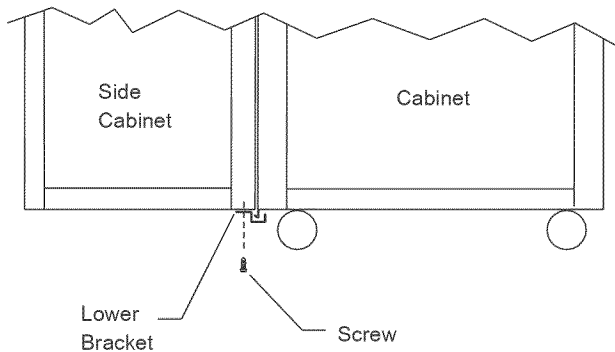
### Items Needed:

- 14-10 x 5/8 Hex Screw (Qty: 2)
- 3/8" Wrench

Before installing the side cabinet, remove the handle by following the side handle instructions. The chest must be moved for the locker attachment. Reattach chest to cabinet before moving the unit.

### Process:

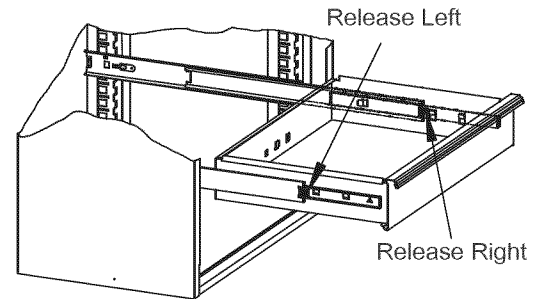
- Using adequate help hang the locker on the unit.
- Place the bottom bracket over the bottom flange of the unit and attach to the underside of the side cabinet using two 14-10 x 5/8 hex screw.



## OPERATION

### A REMOVING AND INSTALLING DRAWERS

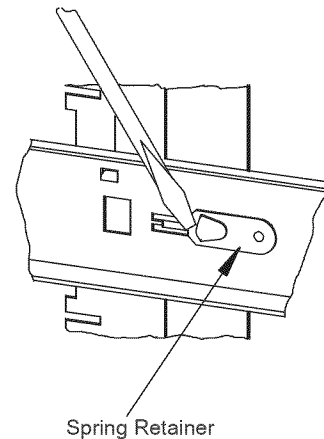
- Empty the drawer.
- Fully extend the drawer.



### B REMOVING AND INSTALLING SLIDES

#### Slide Removal -

- The drawers in these units can be rearranged to fit your specific needs. This means that drawers may be moved or replaced as desired. For example, a 6-inch drawer may be replaced by a 2-inch and a 4-inch drawer, or three 2-inch drawers.
- First remove the drawer (Refer to Operation A).
- Lift and hold the spring retainer, and push the slide toward the rear of the unit. The slide may now be removed.



#### Slide Installation -

- Place the slide in the appropriate position in the unit and pull toward the front of the unit until the spring retainer snaps into position and secures the slide.
- For smooth operation, make sure that the drawers are matched with their original slides.

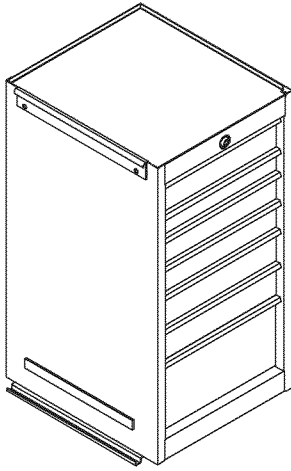


## MANUAL DE USUARIO

# CRAFTSMAN®

## INDUSTRIAL

### GABINETE LATERAL



### PIEZAS DE SERVICIO

EN ESTADOS UNIDOS LLAME AL 1-800-833-4405 PARA PIEZAS DE REPUESTO. FUERA DE ESTADOS UNIDOS LLAME A SU DISTRIBUIDOR LOCAL. Suministre el número de modelo al comunicarse.

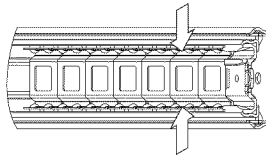
#### UBICACIÓN DE INFORMACIÓN DEL NO. DE MODELO

El número de modelo y demás información requerida para las piezas de servicio se encuentran en una etiqueta en el lado interior derecho de la gaveta superior.

### CAPACIDAD

- El peso vacío del gabinete es 155 lbs (70.30 kg.)
- El peso máximo en cada gaveta no debe ser mayor de 100 lbs (45,4 Kg.)

### MANTENIMIENTO



Cojinetes de bolas

- Lubrique las diapositivas con grasa o equivalente, (dos veces cada año.)
- Lubrique la cerradura y la fijación de componentes de sistema con el grafito, (anualmente).
- Limpie con detergente suave y agua los frontales y los bordes laterales de los cajones y las demás superficies.
- La cera para automóviles preservará el acabado brillante de la unidad. Aplique la cera como lo haría al carro. La cera también ayudará a proteger la unidad contra raspones.
- La grasa y el aceite pueden retirarse con la mayoría de los líquidos estándar para limpieza. Por razones de seguridad, utilice un líquido incombustible para limpieza.
- Si se suministran forros para las gavetas, se recomienda que se utilicen para proteger el acabado interno de las mismas y para facilitar la limpieza. Los forros para gavetas pueden limpiarse con agua y jabón.

### SEGURIDAD

**PELIGRO** ⚠ se utiliza para indicar una situación peligrosa que, de no evitarse, resultará en lesiones graves o la muerte.  
**ADVERTENCIA** ⚠ indica una situación peligrosa que, de no evitarse, podría producir lesiones graves o la muerte.  
**PRECAUCIÓN** se utiliza para indicar una situación peligrosa que, de no evitarse, puede derivar en lesiones leves o moderadas, o en daño a la propiedad.

**ATENCIÓN:** Lea y siga todas las Normas de Seguridad y las Instrucciones de Funcionamiento antes de utilizar por primera vez este producto.

#### PELIGRO ⚠

- **NO** se ponga de pie sobre esta unidad. Puede caerse u ocasionar que el producto se vuelque.
- **NO** abra más de una gaveta. El producto podría quedar inestable y volcarse.
- **NO** utilice las gavetas como peldaños. Puede caerse u ocasionar que el producto se vuelque.
- **NO** monte este producto en una cama de carro o ningún otro objeto móvil.
- Asegure las gavetas y puertas antes de mover este producto. Estas se podrían abrir y hacer que el producto quede inestable y se vuelque, lo cual podría causar lesiones personales o daños al producto.

#### ADVERTENCIA ⚠

- **USE GAFAS DE SEGURIDAD** al quitar o volver a poner las correderas.
- Antes de mover este producto con un montacargas, asegúrelo de manera adecuada.
- **NO** altere la unidad en modo alguno. Por ejemplo, no suelde las barras de sujeción externas ni le incorpore equipos eléctricos.
- Mantenga la unidad en superficies niveladas. La unidad puede tornarse inestable y volcarse si se almacena o se moviliza en una superficie no nivelada.
- Un gabinete lateral extrafuerte se debe usar en un carro que también sea extrafuerte.

#### PRECAUCIÓN

- **NO** exceda el peso máximo del producto, incluyendo el contenido. Refiérase a las Capacidades para más información.

**UTILICE EL PERSONAL ADECUADO PARA LEVANTAR O MOVER EL BAÚL O EL GABINETE.**

## FERRETERÍA

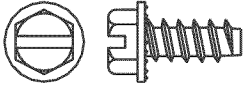
### HERRAMIENTAS NECESARIAS:

Destornillador de punta en cruz  
Llave 3/8"

### FERRETERIA INCLUIDAS:



3/8-16 x 3/4 Tornillo de Plano  
(Cant.: 2)

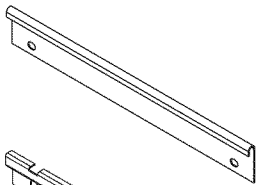


14-10 x 5/8 Tornillo Hexagonal  
(Cant.: 2)

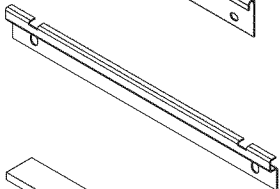
## CONTENIDO DE LA CAJA DE CARTÓN

### Locker:

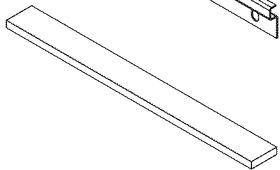
Literatura  
Bolsa de accesorios



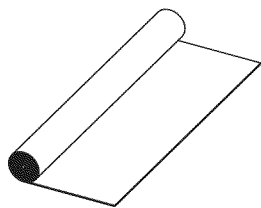
Soporte superior



Soporte inferior



Tope de goma



Rollo de forro para gaveta

## ENSAMBLAJE

1

### INSTALACION DEL GABINETE LATERAL

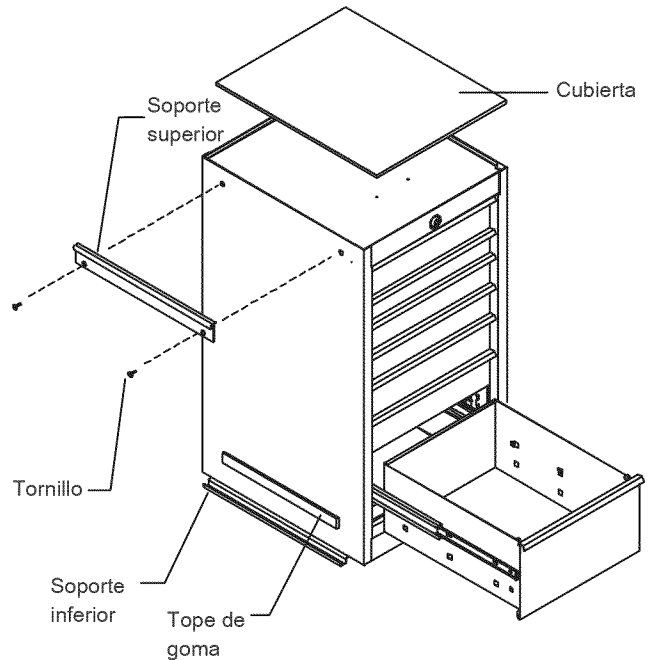
#### Elementos necesarios:

3/8-16 x 3/4 Tornillo de Plano (Cant.: 2)  
Destornillador de punta en cruz

**Nota:** Los soportes y los topes se pueden montar a cualquier cara de la cabina.

#### Proceso:

- Pegue la tira de caucho con respaldo de adhesivo a lo largo del borde inferior del gabinete lateral.
- Fije el soporte superior al gabinete lateral usando dos tornillo cabeza de botón de 3/8-16 x 3/4 tornillo de plano.
- Cuelgue el gabinete lateral a la unidad.



## 2

### FIJACIÓN DEL ARMARIO LATERAL A LA UNIDAD

#### Elementos necesarios:

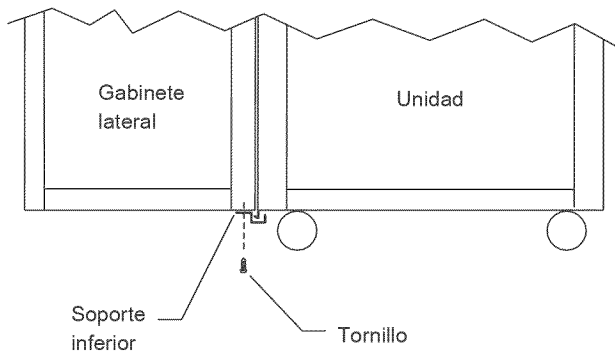
14-10 x 5/8 Tornillo Hexagonal (Cant.: 2)

Llave 3/8"

Antes de instalarlo, se debe quitar la manija. Si hubiera una caja instalada en el carro, primero se debe quitar la caja siguiendo las instrucciones de instalación de la misma o moverla a una posición que no obstruya el acceso a la manija. Quite la manija siguiendo las instrucciones de instalación de la manija lateral.

#### Proceso:

- Mediante la ayuda adecuada, cuelgue el armario lateral en la unidad.
- Coloque la fijación inferior sobre el saliente inferior de la unidad y fjela a la parte inferior del armario mediante tornillos hexagonales de 3/8-16 x 3/4".

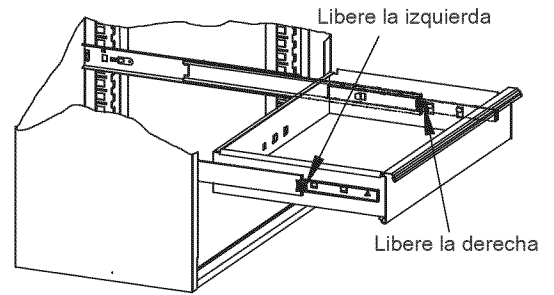


## FUNCIONAMIENTO

### A

#### REMOCIÓN E INSTALACIÓN DE GAVETAS

- Vacíe la gaveta.
- Abra completamente la gaveta.

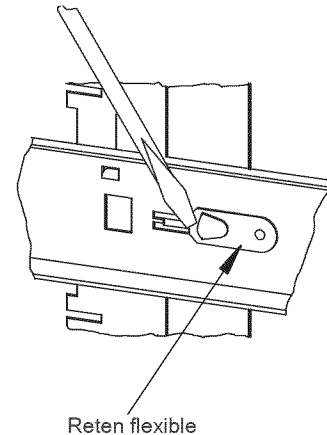


### B

#### QUITANDO E INSTALACIÓN DE CORREDERAS

##### Remoción de la corredera -

- Las gavetas de estas unidades pueden disponerse de otro modo para que se adapten a sus necesidades específicas. Esto significa que las gavetas pueden moverse o reemplazarse como lo desee. Por ejemplo, una gaveta de 6" (15,2 cm) puede reemplazarse por una gaveta de 2" (5 cm) y de 4" (10,2 cm), o tres gavetas de 2" (5 cm).
- Primero retire la gaveta (Refiérase a la Operación A).
- Levante y sostenga el retenedor con muelle y presione la corredera hacia la parte posterior de la unidad. La corredera podrá retirarse ahora.



##### Instalación de la corredera -

- Coloque la corredera en la posición adecuada en la unidad y hale hacia el frente de la misma hasta que el retenedor de resorte encaje en su posición y asegure la corredera.
- Para un funcionamiento suave, cerciórese de que las gavetas correspondan con sus correderas originales.

