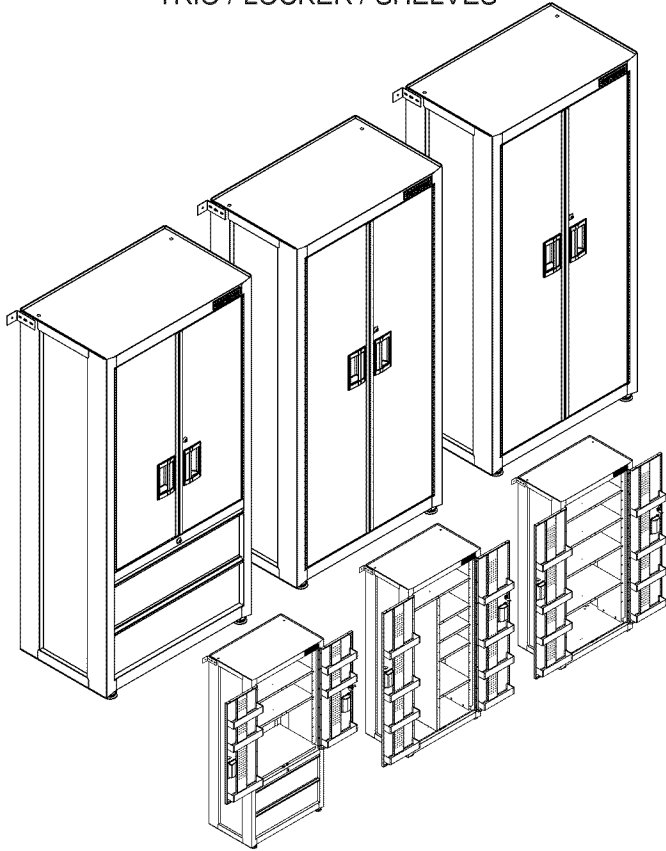


OPERATOR'S MANUAL

CRAFTSMAN®

FLOOR CABINET TRIO / LOCKER / SHELVES



* Product you purchased may vary from picture shown

SERVICE PARTS

CALL 1-800-469-4663 FOR SERVICE PARTS. Refer to Service Parts Drawing for full listing of Service Parts.

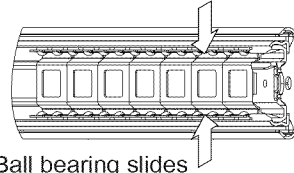
LOCATING MODEL # INFORMATION

Model numbers and other information required for service parts is located on a label on the interior right side of the top most drawer.

CAPACITIES

- The maximum weight for each shelf in a door should be no more than 7 lbs.
- The maximum weight for each half shelf in cabinet should be no more than 50 lbs.
- The maximum weight for each full shelf in cabinet should be no more than 100 lbs.
- The maximum weight for each drawer in cabinet should be no more than 100 lbs.
- The maximum product weight, including contents, should be no more than 400 lbs.

MAINTENANCE



- Lubricate the slides with grease or equivalent, (twice yearly.)
- Lubricate lock with graphite, (yearly).
- Periodically the drawer fronts, drawer trim, and other surfaces should be cleaned with a mild detergent and water.
- Auto wax will preserve the unit's luster finish. Apply the wax as to a car. The wax will also help protect the unit against scratches.
- Grease and oil can be removed with most standard cleaning fluids. For safety, use a nonflammable cleaning fluid.

SAFETY

DANGER ⚠ is used to indicate a hazardous situation which, if not avoided, will result in serious injury or death.

WARNING ⚠ indicates a hazardous situation which, if not avoided, could result in serious injury or death.

CAUTION is used to indicate a hazardous situation which, if not avoided, may result in minor injury, moderate injury, or property damage.

CAUTION: Read and follow all Safety Rules and Operating Instructions before first use of this product.

DANGER

- **DO NOT** stand on this product. You may fall or cause product to tip.
- **DO NOT** mount this product on a truck bed or any other moving object. This may cause personal injury or product damage.
- **DO NOT** open more than one drawer. The product may become unstable and tip.
- **DO NOT** step in the drawers. You may fall or cause product to tip.
- **DO NOT** step on the shelves. You may fall or cause product to tip.

WARNING

- Use appropriate safety equipment when using power and hand tools. Failure to do so may cause personal injury or product damage.
- Use adequate manpower when assembling and moving this unit. Failure to do so may cause personal injury or product damage.
- **DO NOT** alter this product in any manner. For example, do not weld external lockbars or attach electrical equipment.
- Keep the product on level surfaces. The product may become unstable and tip if stored or moved on an uneven surface.
- Cabinet **MUST** be attached to a stud in a wood frame wall. Failure to do so may cause personal injury or product damage.

CAUTION


- Appropriately secure this product before moving it with a forklift.
- The maximum weight for each drawer should never be exceeded.
- Only transport this product empty. Properly secure when transporting.

HARDWARE

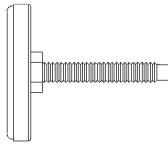
TOOLS REQUIRED:

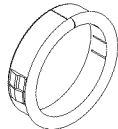
Drill
1/4" Drill Bit
1/8" Drill Bit
5/32" Hex Key

HARDWARE INCLUDED:

 1/4-20 x 3/4" Button Head Screw
(Qty: 3)

 1/4-20 Serrated Flange Nut (Qty: 3)

 Screw Leveler (Qty: 4)

 Snap Grommet (Qty: 2)

 Shelf Bracket (Qty: 1)

 Mounting Bracket (Qty: 1)

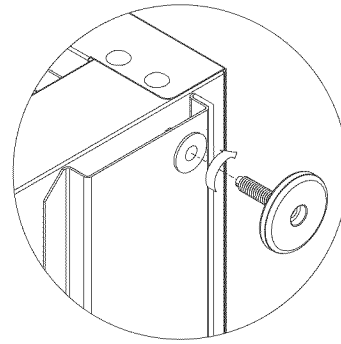
ASSEMBLY

1 **Items Needed:**
Screw Leveler (Qty: 4)

Process:

- Lay the cabinet on its back. Use packaging material to protect the finish.
- Install (4) Screw Levelers.
- Return the cabinet to its upright position.

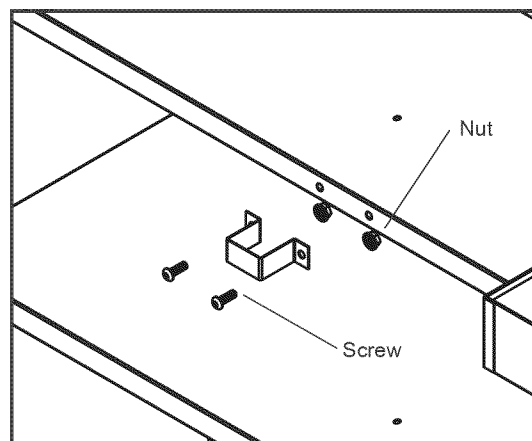
NOTE: Some adjustments may be necessary after cabinet is in desired location.



2 **Items Needed:**
1/4-20 x 3/4" Button Head Screw (Qty: 2)
1/4-20 Serrated Flange Nut (Qty: 2)
Shelf Bracket (Qty: 1)

Process:

- Mount to unit using (2) 1/4-20 x 3/4" Button Head Screws, and (2) 1/4-20 Serrated Flange Nuts.
- Adjust bracket for lock cam to latch.



3

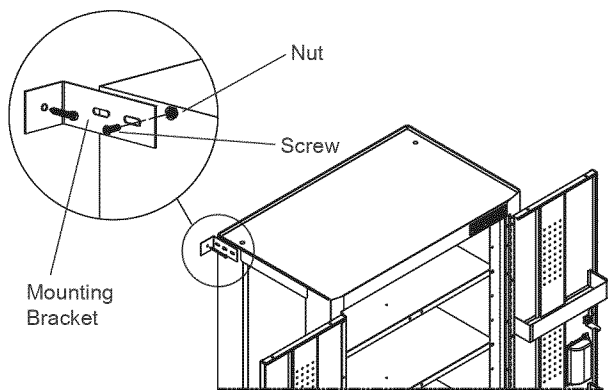
Items Needed:

- 1/4-20 x 3/4" Button Head Screw (Qty: 1)
- 1/4-20 Serrated Flange Nut (Qty: 1)
- Mounting Bracket (Qty: 1)

Process:

NOTE: Mounting bracket may be mounted on either side of the cabinet. Mounting shown on left side.

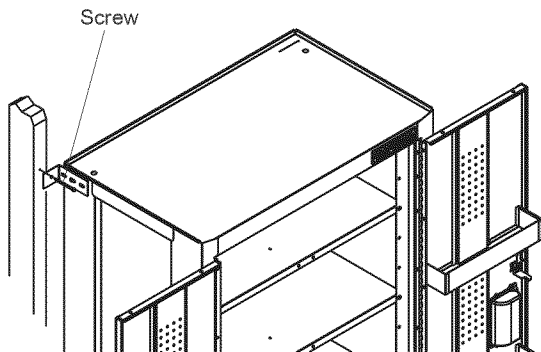
- Place Mounting Bracket in desired mounting location. Mark center of mounting hole location, using slots in bracket as a template.
- Remove bracket. Drill 1/8" mounting hole.
- Mount to unit using (1) 1/4-20 x 3/4" Button Head Screws, and (1) 1/4-20 Serrated Flange Nuts.
- Finger tighten.



WARNING: Cabinet **MUST** be attached to a stud in a wood frame wall. Failure to do so may cause personal injury or product damage.

Wood frame wall, concrete or other surfaces require hardware for mounting. Use appropriate hardware per your local building codes. Failure to do so may cause personal injury or product damage.

- Align cabinet with a stud. Adjust Leveler feet if needed.
- Drill 1/8" pilot hole.
- Attach cabinet to stud using appropriate screw.

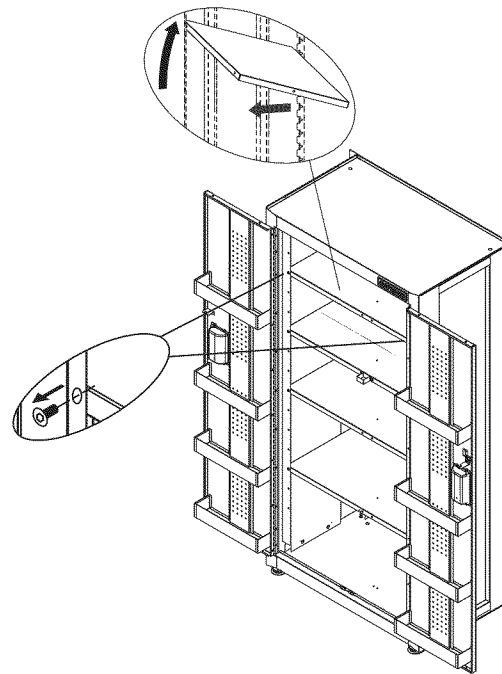


OPERATION

A

SHELF ADJUSTMENT

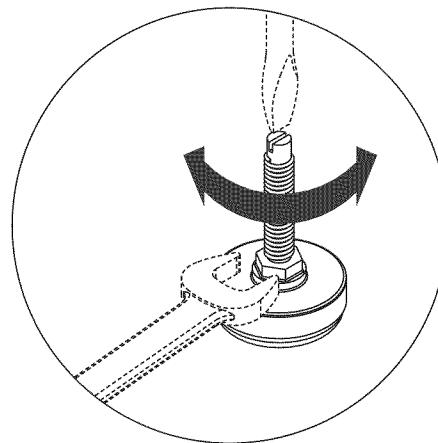
- Empty shelf.
- Remove fasteners.
- Reattach shelf.



B

LEVELING FOOT ADJUSTMENT

- Adjust Screw Leveler to desired position with Flathead Screwdriver or 7/16" open end wrench as shown.



C

DOOR CLOSURE

- Ensuring the cabinet is level (front to back) will result in the correct alignment of the doors and proper function of the magnetic door closure system.

CRAFTSMAN®

Product questions or problems?

1-888-331-4569

Customer Care Hot Line

**Get answers to questions, troubleshoot problems,
order parts, or schedule repair service.**

Para respuestas a preguntas o problemas, y ordenar piezas o pedir
servicio para la reparación de su equipo.

To help us help you, register your product at www.craftsman.com/registration

Para poderte ayudar mejor, registra tu producto en www.craftsman.com/registration

Join the Craftsman Club today!

CRAFTSMAN CLUB®

www.craftsman.com/signup

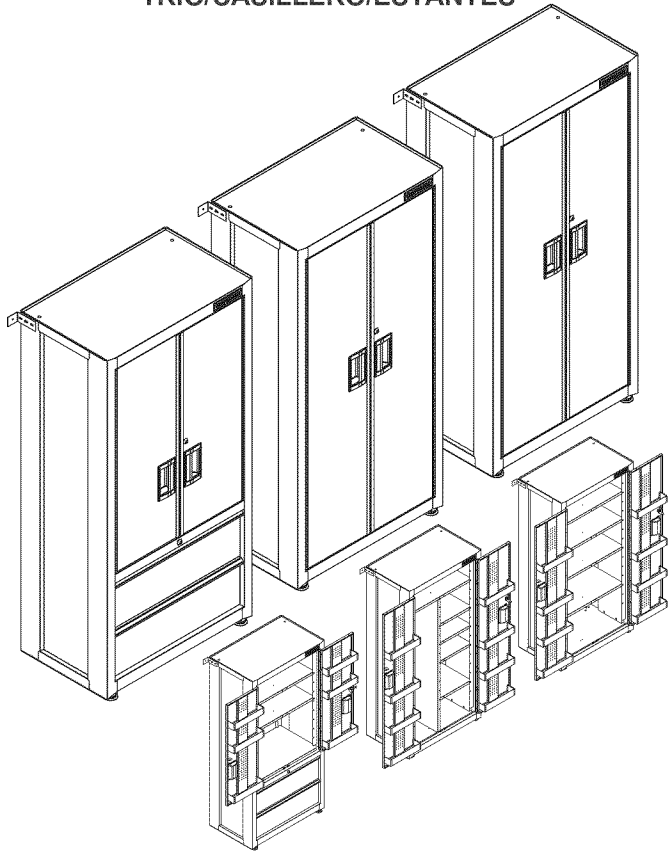
Receive exclusive member benefits including special pricing and offers, project sharing, expert
advice, and SHOP YOUR WAY REWARDS!

Como miembro exclusivo, recibe diversos beneficios como ofertas, precios especiales,
proyectos nuevos, consejos de expertos y nuestro programa de puntos SHOP YOUR
WAY REWARDS!

© Registered Trademark / TM Trademark of KCD IP, LLC in the United States, or Sears Brands, LLC in other countries
© Marca Registrada / TM Marca de Fábrica de KCD IP, LLC en Estados Unidos, o Sears Brands, LLC in otros países

CRAFTSMAN®

GABINETE DE PISO TRIO/CASILLERO/ESTANTES



* El producto que compraste puede variar de la imagen que se muestra

PIEZAS DE SERVICIO

EN ESTADOS UNIDOS LLAME AL 1-800-659-7084 PARA PIEZAS DE REPUESTO. FUERA DE ESTADOS UNIDOS LLAME A SU DISTRIBUIDOR LOCAL. Suministre el número de modelo al comunicarse.

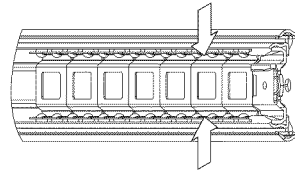
UBICACIÓN DE INFORMACIÓN DEL NO. DE MODELO

El número de modelo y demás información requerida para las piezas de servicio se encuentran en una etiqueta en el lado interior derecho de la gaveta superior.

CAPACIDAD

- El peso máximo para cada estante en una puerta no debe ser mayor a 3.17 kg.
- El peso máximo para cada medio estante en el gabinete no debe ser mayor a 22.68 kg.
- El peso máximo para cada estante completo en el gabinete no debe ser mayor a 45.36 kg.
- El peso máximo para cada cajón en el gabinete no debe ser mayor a 181.6 kg.

MANTENIMIENTO



Cojinetes de bolas

- Lubrique las guías con grasa o equivalente (dos veces por año).
- Lubrique la cerradura con grafito (anualmente).
- Limpie con detergente suave y agua los frontales y los bordes laterales de los cajones y las demás superficies.
- La cera para automóviles preservará el acabado brillante de la unidad. Aplique la cera como lo haría al carro. La cera también ayudará a proteger la unidad contra raspones.
- La grasa y el aceite pueden retirarse con la mayoría de los líquidos estándar para limpieza. Por razones de seguridad, utilice un líquido incombustible para limpieza.

SEGURIDAD

PELIGRO ▲ se utiliza para indicar una situación peligrosa que, de no evitarse, resultará en lesiones graves o la muerte.

ADVERTENCIA ▲ indica una situación peligrosa que, de no evitarse, podría producir lesiones graves o la muerte.

PRECAUCIÓN se utiliza para indicar una situación peligrosa que, de no evitarse, puede derivar en lesiones leves o moderadas, o en daño a la propiedad.

ATENCIÓN: Lea y siga todas las Normas de Seguridad y las Instrucciones de Funcionamiento antes de utilizar por primera vez este producto.

PELIGRO ▲

- **NO** se ponga de pie sobre esta unidad. Puede caerse u ocasionar que el producto se vuelque.
- **NO** monte este producto en la cama de un camión o sobre cualquier otro objeto en movimiento. Esto puede causar lesiones físicas o daño al producto.
- **NO** abra más de una gaveta. El producto podría quedar inestable y volcarse.
- **NO** utilice las gavetas como peldaños. Puede caerse u ocasionar que el producto se vuelque.
- **NO** te pares sobre los estantes. Puedes caerte, lo que puede causar lesiones físicas.

ADVERTENCIA ▲

- Usa equipo de seguridad adecuado al usar herramientas eléctricas y manuales. No hacerlo puede causar lesiones físicas o daño al producto.
- Busca la ayuda necesaria al ensamblar y trasladar esta unidad. No hacerlo puede causar lesiones físicas o daño al producto.
- **NO** altere la unidad en modo alguno. Por ejemplo, no suelde las barras de sujeción externas ni le incorpore equipos eléctricos.
- Mantenga la unidad en superficies niveladas. La unidad puede tornarse inestable y volcarse si se almacena o se moviliza en una superficie no nivelada.
- El gabinete **DEBE** fijarse a una viga en una pared enmarcada con madera. No hacerlo puede causar lesiones personales o daño al producto.

PRECAUCIÓN


- Asegura este producto debidamente antes de transportarlo con un montacargas.
- Nunca debe exceder el peso máximo de cada gaveta.
- Sólo transporte esta unidad cuando esté vacía. Asegúrela adecuadamente cuando la transporte.

FERRETERÍA

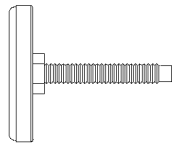
HERRAMIENTAS NECESARIAS:

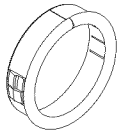
Taladro
Broca de Taladro de 1/4"
Broca de Taladro de 1/8"
Llave Hexagonal de 5/32"

PIEZAS INCLUIDAS:

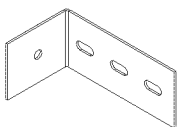
 Tornillo de Cabeza Redondeada,
1/4-20 x 3/4" (Cant.: 3)

 Tuerca de Brida Dentada de 1/4-20
(Cant.: 3)

 Nivelador de Tornillo (Cant: 4)

 Remache a Presión (Cant.: 2)

 Soporte de Estante (Cant.: 1)

 Soporte de Montaje (Cant.: 1)

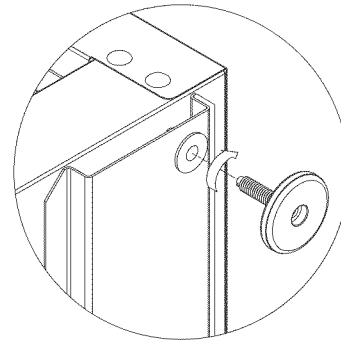
ENSAMBLAJE

1 **Elementos necesarios:**
Nivelador de Tornillo (Cant: 4)

Proceso:

- Acuesta el gabinete sobre su parte trasera. Usa el material del empaque para proteger el acabado.
- Instala 4 niveladores de tornillo.
- Coloca nuevamente el gabinete en posición vertical.

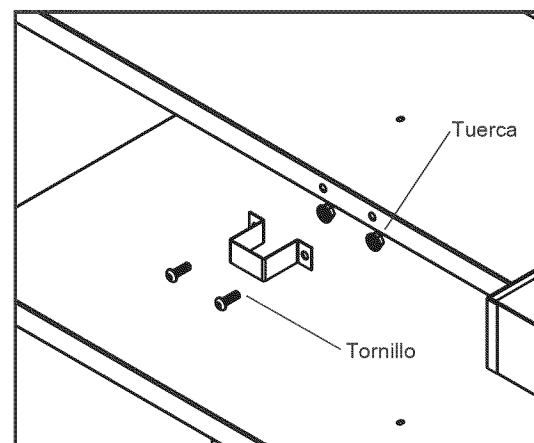
NOTA: Quizá sea necesario hacer algunos ajustes después de instalar el gabinete en el lugar deseado.



2 **Elementos necesarios:**
Tornillo de Cabeza Redondeada,
1/4-20 x 3/4" (Cant.: 1)
Tuerca de Brida Dentada de 1/4-20 (Cant.: 1)
Soporte de Estante (Cant.: 1)

Proceso:

- Instálalo en la unidad usando (2) Tornillo de Cabeza Redondeada de 1/4-20 x 3/4", y (2) Tuerca de Brida Dentada de 1/4-20.
- Ajuste el soporte para leva de cerradura con pestillo.



3

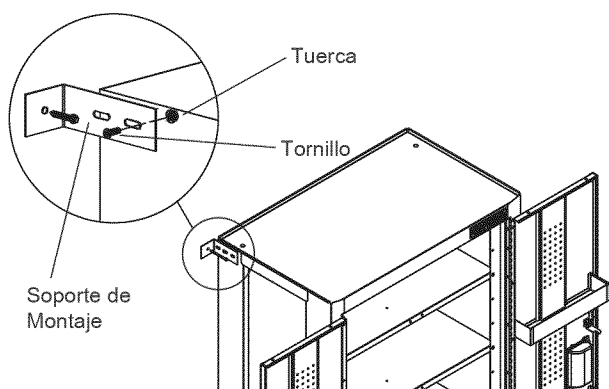
Elementos necesarios:

- Tornillo de Cabeza Redondeada, 1/4-20 x 3/4" (Cant.: 1)
- Tuerca de Brida Dentada de 1/4-20 (Cant.: 1)
- Soporte de Montaje (Cant.: 1)

Proceso:

NOTA: El Soporte de Montaje puede estar instalado en cualquier lado del gabinete. Se muestra el montaje en el lado izquierdo.

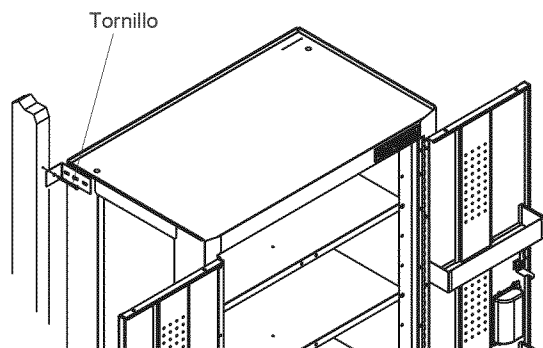
- Coloca el Soporte de Montaje en el lugar de instalación deseado. Marca el centro de la ubicación del orificio de montaje usando las ranuras del soporte como plantilla.
- Quita el soporte. Taladra un orificio de montaje de 1/8".
- Instálalo en la unidad usando (1) Tornillo de Cabeza Redondeada de 1/4-20 x 3/4", y (1) Tuerca de Brida Dentada de 1/4-20.
- Aprieta con la mano.



ADVERTENCIA: El gabinete **DEBE** estar fijo a una viga en una pared enmarcada de madera. No hacerlo puede causar lesiones personales o daños al producto.

Las paredes enmarcadas en madera, el concreto u otras superficies requieren herrajes para el montaje. Usa los herrajes adecuados según tus códigos de construcción locales. No hacerlo puede causar lesiones personales o daños al producto.

- Alinea el gabinete con una viga. Ajusta las patas del Nivelador si es necesario.
- Taladra un orificio piloto de 1/8".
- Fija el gabinete a la viga usando el tornillo adecuado.
- Vuelve a fijar el estante.

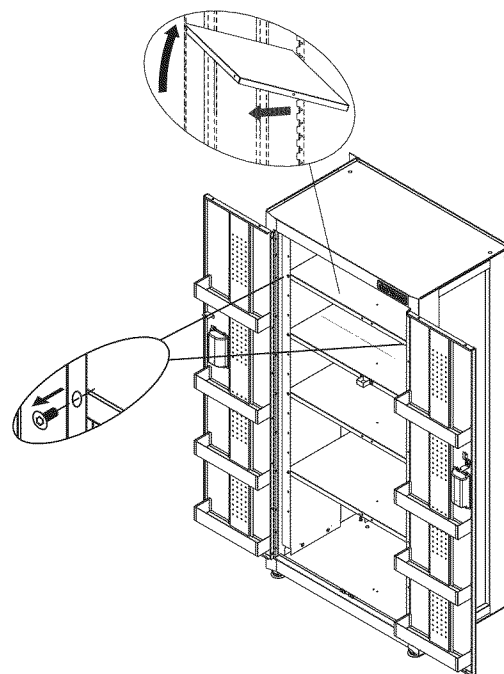


FUNCIONAMIENTO

A

Ajuste del Estante

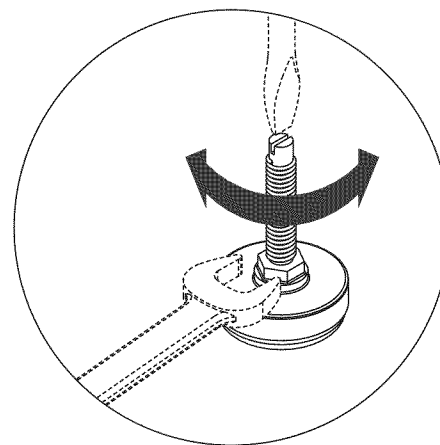
- Vacía el estante.
- Quita los fijadores.
- Vuelve a fijar el estante.



B

Ajuste de la Pata Niveladora

- Ajusta el Nivelador de Tornillo a la posición deseada con el Destornillador Plano o con una llave de extremo abierto de 7/16", como se muestra.



C

CERRADURA DE LA PUERTA

- Si nivela adecuadamente el gabinete (de frente hacia atrás) tendrá la alineación correcta de las puertas y el funcionamiento adecuado del sistema de cierre magnético.

CRAFTSMAN®

Product questions or problems?

1-888-331-4569

Customer Care Hot Line

**Get answers to questions, troubleshoot problems,
order parts, or schedule repair service.**

Para respuestas a preguntas o problemas, y ordenar piezas o pedir
servicio para la reparación de su equipo.

To help us help you, register your product at www.craftsman.com/registration

Para poderte ayudar mejor, registra tu producto en www.craftsman.com/registration

Join the Craftsman Club today!

CRAFTSMAN CLUB®

www.craftsman.com/signup

Receive exclusive member benefits including special pricing and offers, project sharing, expert advice, and SHOP YOUR WAY REWARDS!

Como miembro exclusivo, recibe diversos beneficios como ofertas, precios especiales, proyectos nuevos, consejos de expertos y nuestro programa de puntos SHOP YOUR WAY REWARDS!

© Registered Trademark / TM Trademark of KCD IP, LLC in the United States, or Sears Brands, LLC in other countries
© Marca Registrada / TM Marca de Fábrica de KCD IP, LLC en Estados Unidos, o Sears Brands, LLC in otros países