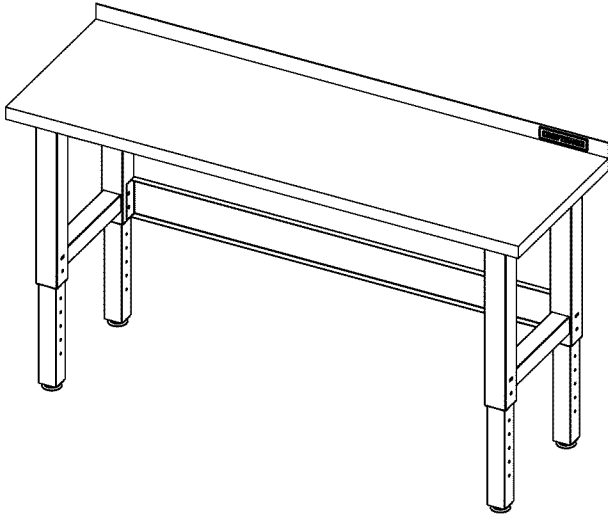


OPERATOR'S MANUAL



WORKBENCH



* Product you purchased may vary from picture shown

SERVICE PARTS

CALL 1-800-469-4663 FOR SERVICE PARTS. Refer to Service Parts Drawing for full listing of Service Parts.

LOCATING MODEL # INFORMATION

Model numbers and other information required for service parts is located on a label on the interior right side of the frame weldment.

CAPACITIES

- The maximum combined weight limit should not exceed 3,000 lbs.

MAINTENANCE

- Periodically the surfaces should be cleaned with a mild detergent and water.
- Grease and oil can be removed with most standard cleaning fluids. For safety, use a nonflammable cleaning fluid.
- Auto wax will preserve the unit's luster finish. Apply the wax as to a car. The wax will also help protect the unit against scratches.

SAFETY

DANGER ⚠ is used to indicate a hazardous situation which, if not avoided, will result in serious injury or death.

WARNING ⚠ indicates a hazardous situation which, if not avoided, could result in serious injury or death.

CAUTION is used to indicate a hazardous situation which, if not avoided, may result in minor injury, moderate injury, or property damage.

CAUTION: Read and follow all Safety Rules and Operating Instructions before first use of this product.

DANGER ⚠

- DO NOT stand on this product. You may fall or cause product to tip.
- DO NOT mount this product on a truck bed or any other moving object. This may cause personal injury or product damage.
- Appropriately secure this product before moving with a forklift.
- DO NOT tow with power equipment. The product could tip, which may cause personal injury or product damage.

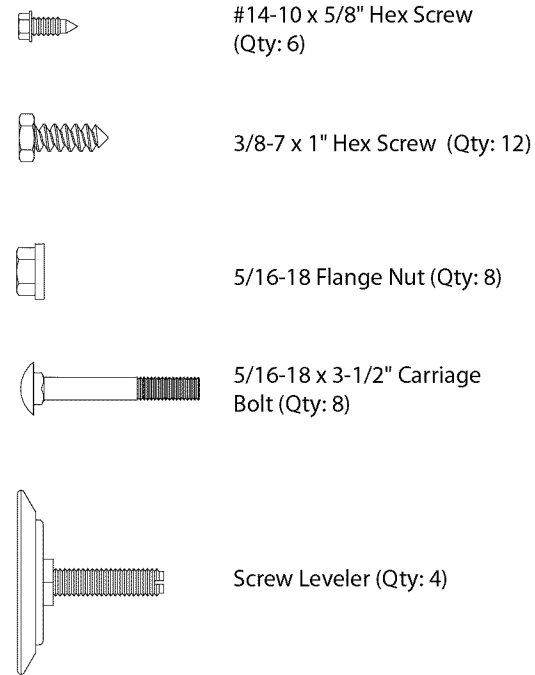
WARNING ⚠

- Use appropriate safety equipment when using power and hand tools. Failure to do so may cause personal injury or product damage.
- Use adequate manpower when assembling and moving this unit. Failure to do so may cause personal injury or product damage.
- DO NOT alter this product in any manner. This may cause personal injury or product damage.
- Unit must be located on a level surface. The product may become unstable and tip if stored or moved on an un-level surface, which may cause personal injury or product damage.

HARDWARE

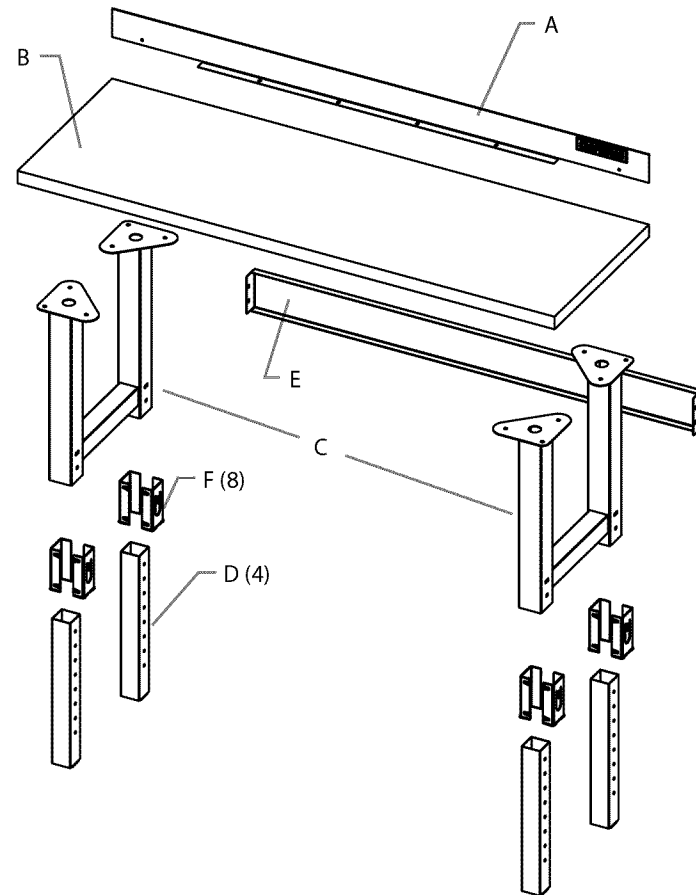
TOOLS REQUIRED:
 Socket Wrench
 9/16" Socket or 9/16" Wrench
 3/8" Socket or 3/8" Wrench
 1/2" Socket or 1/2" Wrench

HARDWARE INCLUDED:



CARTON CONTENTS

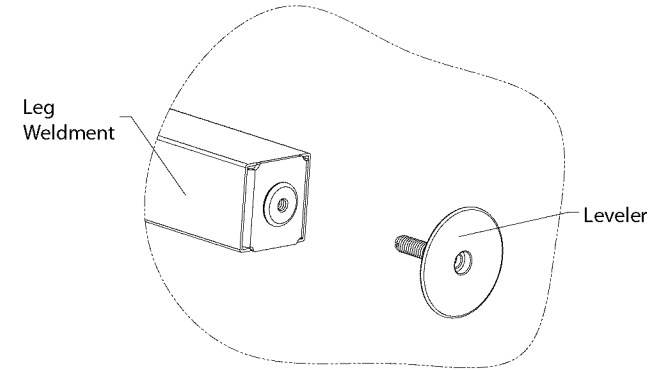
- A. Back Stop
- B. Workbench Top
- C. Frame Weldment (2)
- D. Leg Weldment (4)
- E. Rail
- F. Leg Spacer (8)



ASSEMBLY

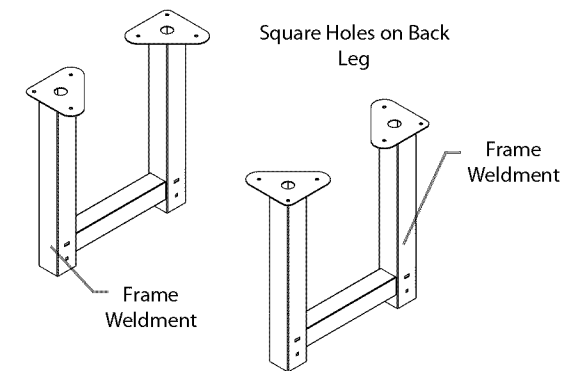
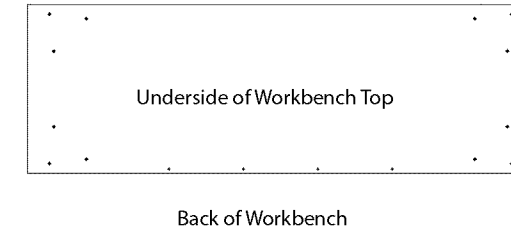
- 1** Items Needed:
 Leg Weldment (Qty: 4)
 Screw Leveler (Qty: 4)

Process:
 • Assemble (2) Screw Levelers in each Leg Weldment. Some adjustments may be necessary after workbench is in desired position.

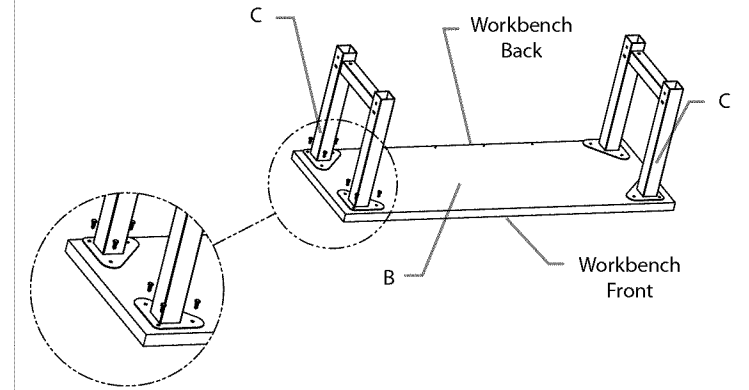


- 2** Items Needed:
 Frame Weldment (Qty: 2)

Process:
 • Place Workbench Top, with top side down. (Use packaging material to prevent scratches.)

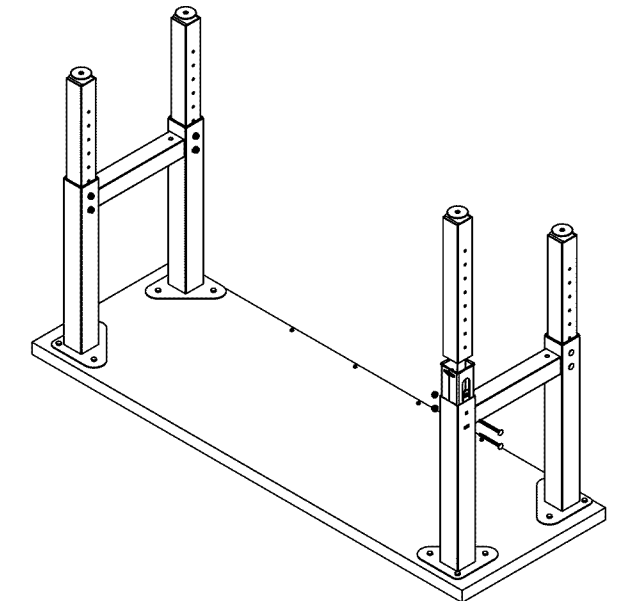


Process:
 • Assemble Frame Weldment as shown to the bottom of the Workbench Top following the illustration below and aligning the pre-drilled holes using (12) 3/8-7 x 1" Hex screws.
 • Tighten screws so frames do not fall, but are still adjustable.



- 3** Items Needed:
 Leg Spacer (Qty: 8)
 Leg Weldment (Qty: 4)
 5/16-18 x 3-1/2" Carriage Bolt (Qty: 4)
 5/16-18 Flange Nut (Qty: 4)

Process:
 • Assemble Leg Spacers (2) into each Frame Weldment by sliding into frame until spacer snaps into rectangular hole in Frame Weldment. Repeat 3 times.
 • Slide Leg Weldment into Leg Spacers to desired height. Repeat 3 times. Ensure all legs are at the same position.



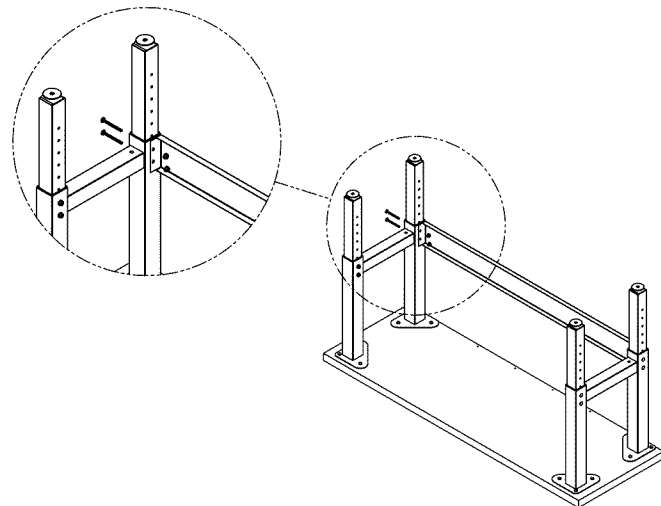
• Attach front Leg Weldments using (2) 5/16-18 x 3-1/2" carriage bolt and (2) 5/16-18 flange nuts.

NOTE: Do not assemble carriage bolts to back Leg Weldment. See Step 4.

4

- Items Needed:
 Rail (Qty:1)
 5/16-18 x 3-1/2" Carriage Bolt (Qty :4)
 5/16-18 Flange Nut (Qty:4)

Process:
 • Attach Rail as shown using (4) 5/16-18 x 3-1/2" carriage bolts and (4) 5/16-18 Flange nuts. Flanges of rail should face towards the front of the workbench. Adjust back Leg Weldment to desired height before attaching bolts.



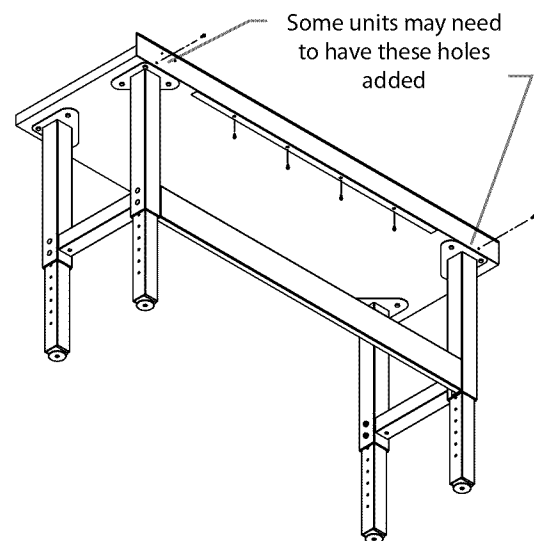
5

- Items Needed:
 Back Stop (Qty: 1)
 #14-10 x 5/8" Hex Screw (Qty: 6)

Process:
 • Place the workbench in its upright position.
 • Attach Back Stop to back of workbench top using (6) #14-10 x 5/8" Hex screws by aligning the holes in the backstop with the pre-drilled holes in the bottom of the workbench top.

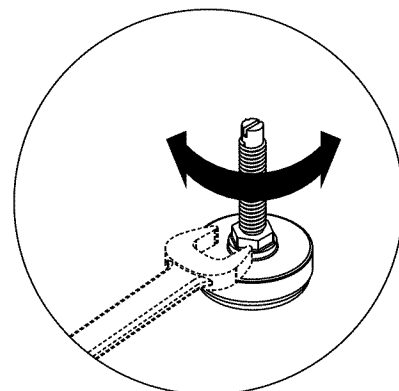
NOTE: On some units two of the holes required are not pre-drilled. You will need to predrill the holes prior to attaching the screws. Using the back stop as a guide, use a 7/32" DIA drill and drill a 1" deep hole at each end of the back splash.

• Wrench tighten all screws securely. Do not over tighten.



OPERATION

- Leveling Foot Adjustment
 • Adjust leveling foot to desired position with a 9/16" open end wrench as shown.



CRAFTSMAN®

Product questions or problems?

1-888-331-4569

Customer Care Hot Line

Get answers to questions, troubleshoot problems,
order parts, or schedule repair service.

Para respuestas a preguntas o problemas, y ordenar piezas o pedir
servicio para la reparación de su equipo.

To help us help you, register your product at www.craftsman.com/registration
Para poderte ayudar mejor, registra tu producto en www.craftsman.com/registration

Join the Craftsman Club today!

CRAFTSMAN CLUB®

www.craftsman.com/signup

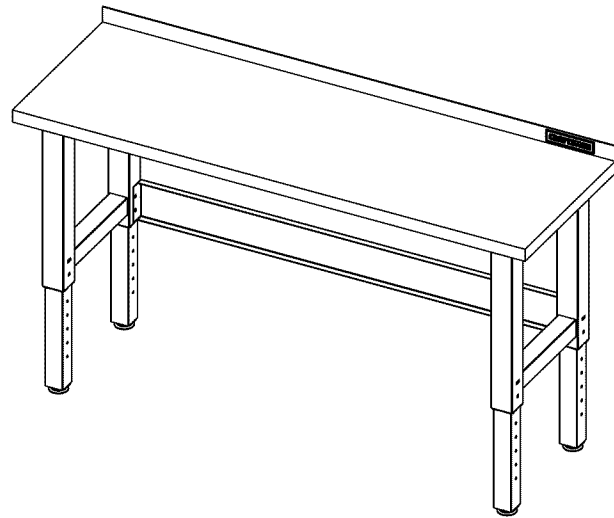
Receive exclusive member benefits including special pricing and offers, project sharing, expert advice, and SHOP YOUR WAY REWARDS!

Como miembro exclusivo, recibe diversos beneficios como ofertas, precios especiales, proyectos nuevos, consejos de expertos y nuestro programa de puntos SHOP YOUR WAY REWARDS!

* Registered Trademark / TM Trademark of KCD IP, LLC in the United States, or Sears Brands, LLC in other countries
* Marca Registrada / TM Marca de Fábrica de KCD IP, LLC en Estados Unidos, o Sears Brands, LLC in otros países



BANCO DE TRABAJO



* El producto que compraste puede variar de la imagen que se muestra

PIEZAS DE SERVICIO

EN ESTADOS UNIDOS LLAME AL 1-800-659-7084 PARA PIEZAS DE REPUESTO. FUERA DE ESTADOS UNIDOS LLAME A SU DISTRIBUIDOR LOCAL. Suministre el número de modelo al comunicarse.

UBICACIÓN DE INFORMACIÓN DEL NO. DE MODELO

Los números de modelo y otra información requerida para obtener piezas de repuesto están ubicados en una etiqueta en la parte interior derecha del ensamblaje del armazón.

CAPACIDAD

- El peso máximo combinado no debe exceder los 1362 kg.

MANTENIMIENTO

- Las superficies deben limpiarse periódicamente con un detergente suave y agua.
- La grasa y el aceite pueden retirarse con la mayoría de los líquidos estándar para limpieza. Por razones de seguridad, utilice un líquido incombustible para limpieza.
- La cera para automóviles preservará el acabado brillante de la unidad. Aplique la cera como lo haría al carro. La cera también ayudará a proteger la unidad contra raspones.

SEGURIDAD

PELIGRO se utiliza para indicar una situación peligrosa que, de no evitarse, resultará en lesiones graves o la muerte.
ADVERTENCIA indica una situación peligrosa que, de no evitarse, podría producir lesiones graves o la muerte.
PRECAUCIÓN se utiliza para indicar una situación peligrosa que, de no evitarse, puede derivar en lesiones leves o moderadas, o en daño a la propiedad.

ATENCIÓN: Lea y siga todas las Normas de Seguridad y las Instrucciones de Funcionamiento antes de utilizar por primera vez este producto.

- PELIGRO**
- NO se ponga de pie sobre esta unidad. Puede caerse u ocasionar que el producto se vuelque.
 - NO montes este producto en la cama de un camión o sobre cualquier otro objeto en movimiento. Esto puede causar lesiones físicas o daños al producto.
 - NO monte este producto en una cama de carro o ningún otro objeto móvil.
 - NO mueva la unidad antes de cerrar y asegurar todas las gavetas. Las gavetas podrían abrirse y hacer que la unidad se vuelva inestable y se vuelque.

- ADVERTENCIA**
- **USA EQUIPOS DE SEGURIDAD ADECUADOS** al trabajar con herramientas eléctricas y manuales. No hacerlo puede causar lesiones físicas o daños al producto.
 - **BUSCA LA AYUDA NECESARIA** al ensamblar y trasladar esta unidad. No hacerlo puede causar lesiones físicas o daños al producto.
 - **UTILICE LOS FRENOS** cuando el producto no esté en movimiento. Esto impedirá que se deslice.
 - NO altere la unidad en modo alguno. Por ejemplo, no suelde las barras de sujeción externas ni le incorpore equipos eléctricos.

FERRETERÍA

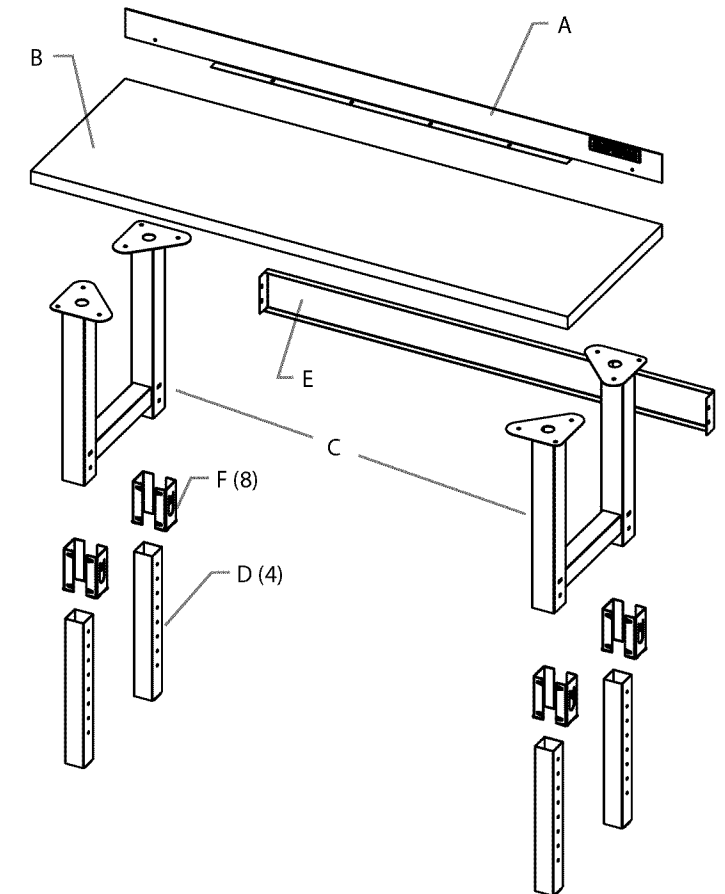
- HERRAMIENTAS NECESARIAS:**
 Llave de dado
 Dado de 9/16" o llave de 9/16"
 Dado de 3/8" o llave de 3/8"
 Dado de 1/2" o llave de 1/2"

PIEZAS INCLUIDAS:

- Tornillo hexagonal núm. 14-10 x 5/8" (Cant.: 6)
- Tornillo hexagonal 3/8-7 x 1" (Cant.: 12)
- Tuerca de brida 5/16-18 (Cant.: 8)
- Perno de carro 5/16-18 x 3-1/2" (Cant.: 8)
- Nivelador de tornillo (Cant.: 4)

CONTENIDO DE LA CAJA DE CARTÓN

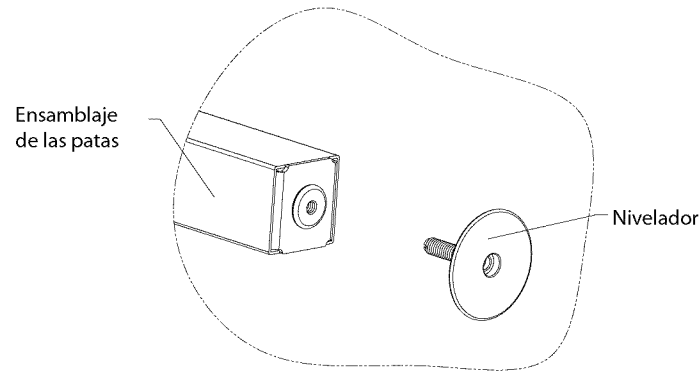
- A. Tope posterior
- B. Superficie del banco de trabajo
- C. Ensamblaje del armazón (2)
- D. Ensamblaje de las patas (4)
- E. Riel
- F. Espaciador de las patas (8)



ENSAMBLAJE

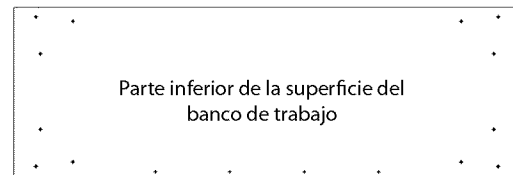
- 1** Artículos Necesarios:
Ensamblaje de las patas (Cantidad 4)
Nivelador de tornillo (Cant.: 4)

Proceso:
• Ensambla 2 niveladores de tornillo en cada ensamblaje de las patas. Pueden ser necesarios algunos ajustes después de que el trabajo esté en la posición deseada.

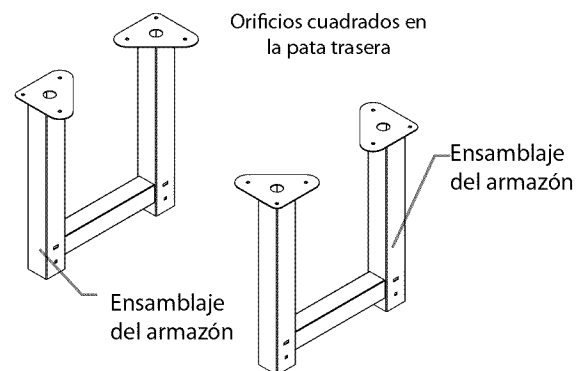


- 2** Artículos Necesarios:
Ensamblaje del armazón (Cant: 2)

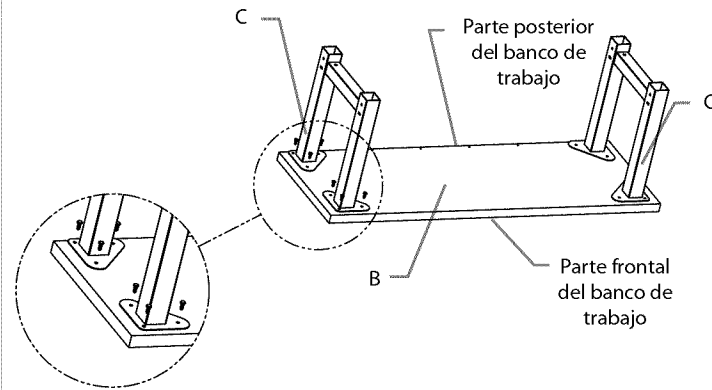
Proceso:
• Coloca la superficie del banco de trabajo con el lado superior hacia abajo. (Usa el material de empaque para evitar rayones).



Parte posterior del banco de trabajo

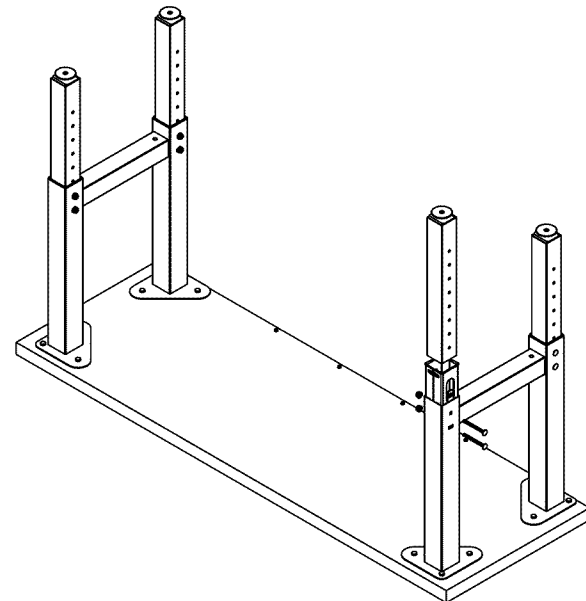


Proceso:
• Ensambla el ensamblaje del armazón en la parte inferior de la superficie del banco de trabajo, como se muestra, siguiendo la ilustración a continuación y alineando los orificios pretaladrados usando los 12 tornillos hexagonales de 3/8-7 x 1".
• Aprieta los tornillos de manera que los armazones no se caigan, pero que puedan ajustarse.



- 3** Artículos necesarios:
Espaciador de las patas (Cant.: 8)
Ensamblaje de las patas (Cant.: 4)
Perno de carro de 5/16-18 x 3-1/2" (Cant.: 4)
Tuerca de brida 5/16-18 (Cant.:4)

Proceso:
• Ensambla los espaciadores de las patas (2) en cada ensamblaje del armazón deslizándolos en el armazón hasta que los espaciadores encajen en el orificio rectangular del ensamblaje del armazón. Repite 3 veces.
• Desliza el ensamblaje de las patas en los espaciadores de las patas a la altura deseada. Repite 3 veces. Asegúrate de que todas las patas estén en la misma posición.

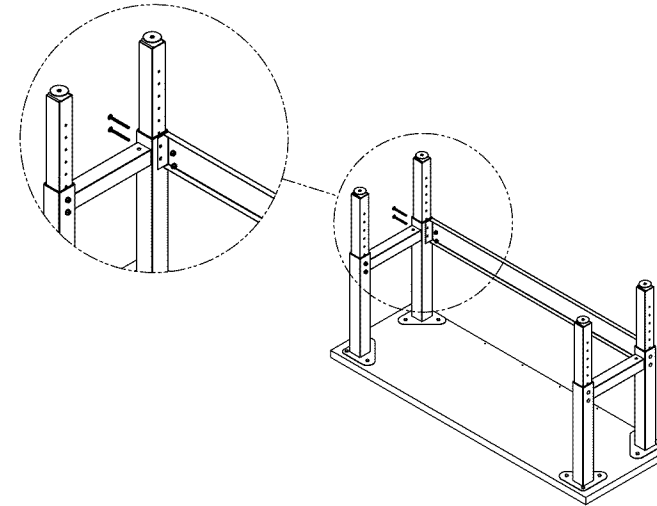


• Instala el ensamblaje de las patas usando 2 pernos de carro de 5/16-18 x 3-1/2" y 2 tuercas de brida de 5/16-18

NOTA: No ensambles los pernos de carro en el ensamblaje de las patas posterior. Consulta el paso 4.

- 4** Artículos Necesarios:
Riel (Cant.: 1)
Perno de carro de 5/16-18 x 2-1/4" (Cant.: 4)
Tuerca de brida 5/16-18 (Cant.:4)

Proceso:
• Instala el riel como se muestra, usando 4 pernos de carro de 5/16-18 x 2-1/4" y 4 tuercas de brida de 5/16-18. Las bridas del riel deben apuntar hacia la parte frontal del banco de trabajo. Ajusta el ensamblaje de las patas posterior a la altura deseada antes de instalar los pernos.

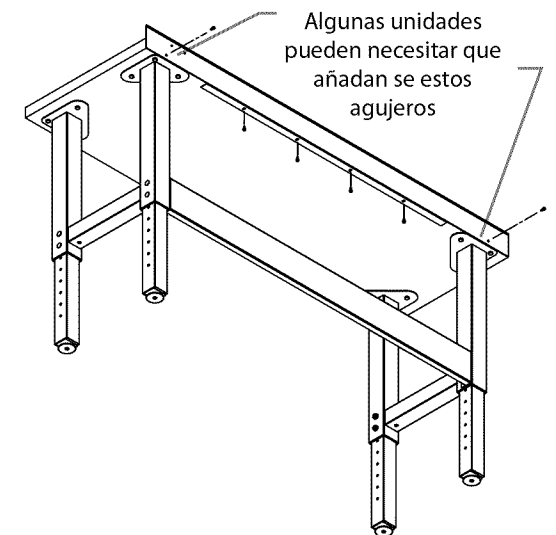


- 5** Artículos Necesarios:
Tope posterior (Cant.: 1)
Tornillo hexagonal núm. 14-10 x 5/8" (Cant.: 6)

Proceso:
• Coloca el banco de trabajo en posición vertical.
• Instala el tope posterior en la parte posterior del banco de trabajo usando 6 tornillos hexagonales núm. 14-10 x 5/8", alineando los orificios del tope posterior con los orificios pretaladrados de la parte inferior de la superficie del banco de trabajo.

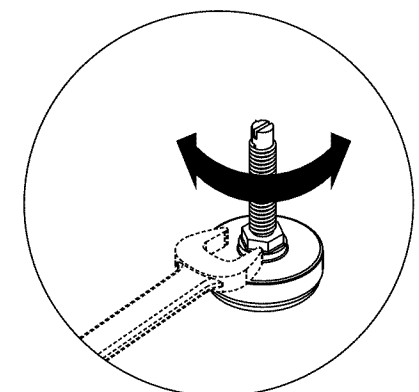
NOTA: En algunas unidades dos de los orificios requeridos no están pretaladrados. Tendrá que pretaladrar los agujeros antes de fijar los tornillos. Usando el tope posterior como una guía, utilice un taladro DIA de 7/32" y taladre un agujero de 1" de profundidad en cada uno de los extremos de la parte posterior.

• Aprieta con llave todos los tornillos hasta que estén seguros. No sobreapriete.



FUNCIONAMIENTO

Ajuste de la Pata Niveladora
• Ajusta la pata niveladora a la posición deseada con una llave de extremo abierto de 9/16" como se muestra.



CRAFTSMAN®

Product questions or problems?

1-888-331-4569

Customer Care Hot Line

Get answers to questions, troubleshoot problems,
order parts, or schedule repair service.

Para respuestas a preguntas o problemas, y ordenar piezas o pedir
servicio para la reparación de su equipo.

To help us help you, register your product at www.craftsman.com/registration

Para poderte ayudar mejor, registra tu producto en www.craftsman.com/registration

Join the Craftsman Club today!

CRAFTSMAN CLUB®

www.craftsman.com/signup

Receive exclusive member benefits including special pricing and offers, project sharing, expert
advice, and SHOP YOUR WAY REWARDS!

Como miembro exclusivo, recibe diversos beneficios como ofertas, precios especiales,
proyectos nuevos, consejos de expertos y nuestro programa de puntos SHOP YOUR
WAY REWARDS!

* Registered Trademark / TM Trademark of KCD IP, LLC in the United States, or Sears Brands, LLC in other countries
* Marca Registrada / TM Marca de Fábrica de KCD IP, LLC en Estados Unidos, o Sears Brands, LLC in otros países