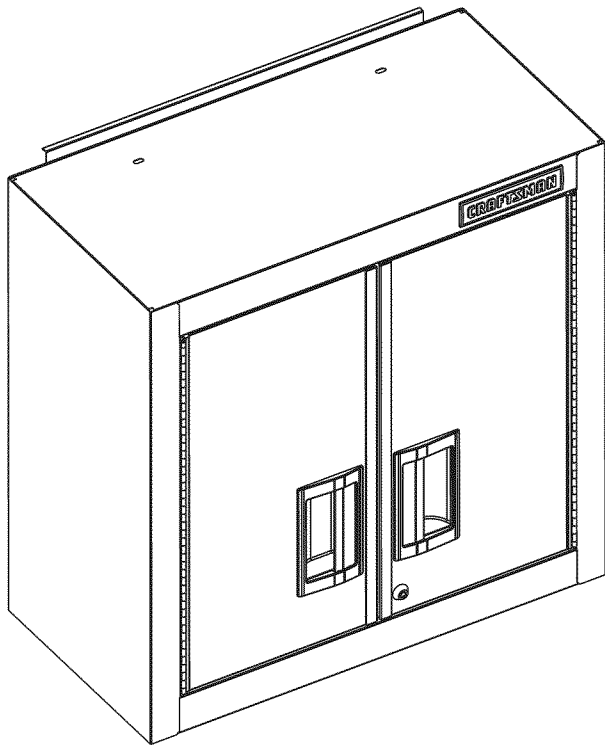


OPERATOR'S MANUAL

CRAFTSMAN®

WALL CABINET



SERVICE PARTS

CALL 1-800-469-4663 FOR SERVICE PARTS. Refer to Service Parts Drawing for full listing of Service Parts.

LOCATING MODEL # INFORMATION

Model numbers and other information required for service parts is located on a label on the interior right side.

CAPACITIES

- The maximum weight for each shelf in a door should be no more than 7 lbs.
- The maximum weight for each full shelf in cabinet should be no more than 50 lbs.
- The maximum product weight, including contents, should be no more than 180 lbs when mounted to trackwall.
- The maximum product weight, including contents, should be no more than 200 lbs when mounted directly to wall studs.

MAINTENANCE

- Lubricate lock with graphite, (yearly).
- Periodically the drawer fronts, drawer trim, and other surfaces should be cleaned with a mild detergent and water.
- Auto wax will preserve the unit's luster finish. Apply the wax as to a car. The wax will also help protect the unit against scratches.
- Grease and oil can be removed with most standard cleaning fluids. For safety, use a nonflammable cleaning fluid.

SAFETY

DANGER ▲ is used to indicate a hazardous situation which, if not avoided, will result in serious injury or death.

WARNING ▲ indicates a hazardous situation which, if not avoided, could result in serious injury or death.

CAUTION is used to indicate a hazardous situation which, if not avoided, may result in minor injury, moderate injury, or property damage.

CAUTION: Read and follow all Safety Rules and Operating Instructions before first use of this product.

DANGER

- **DO NOT** stand on this product. You may fall or cause product to tip.
- **DO NOT** mount this product on a truck bed or any other moving object. This may cause personal injury or product damage.
- **DO NOT** step on the shelves. You may fall or cause product to tip.

WARNING

- Use appropriate safety equipment when using power and hand tools. Failure to do so may cause personal injury or product damage.
- Use adequate manpower when assembling and moving this unit. Failure to do so may cause personal injury or product damage.
- **DO NOT** alter this product in any manner. For example, do not weld external lockbars or attach electrical equipment.
- Keep the product on level surfaces. The product may become unstable and tip if stored or moved on an uneven surface.
- Cabinet **MUST** be attached to a stud in a wood frame wall. Failure to do so may cause personal injury or product damage.
- When not using the supplied bracket to hang the wall cabinet, be sure to secure wall cabinet to a studded or concrete wall. Failure to do so may cause the wall cabinet to fall. This may cause personal injury or product damage.
- When using the supplied bracket to hang wall cabinet, be sure the bracket is level. Failure to do so may cause the wall cabinet to fall. This may cause personal injury or product damage.

CAUTION


- Appropriately secure this product before moving it with a forklift.
- Only transport this product empty. Properly secure when transporting.

HARDWARE


TOOLS REQUIRED:

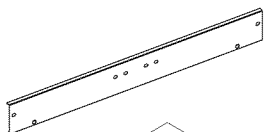
Socket Wrench
3/8" Socket
7/16" Socket
3" Socket Extension
Drill
1/8" Drill Bit
5/32" Hex Key

HARDWARE INCLUDED:

 1/4-20 x 3/4" Button Head Screw (Qty: 4)

 1/4-20 Serrated Flange Nut (Qty: 4)

 Snap Grommet (Qty: 1)

 Mounting Bracket (Qty: 1)

 Spacer Block (Qty: 1)

ASSEMBLY

1 Mounting Option 1

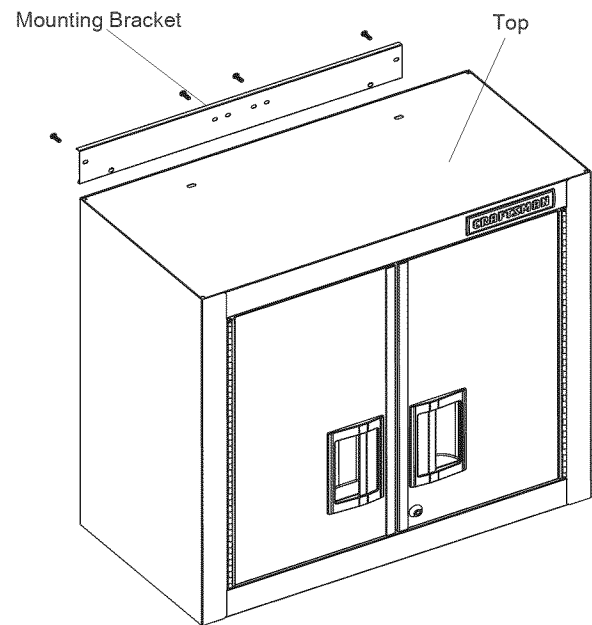
Items Needed:

1/4-20 x 3/4" Button Head Screw (Qty: 4)
1/4-20 Serrated Flange Nut (Qty: 4)
Mounting Bracket (Qty: 1)

Process:

Note: Option 1 is for hanging cabinet on trackwall. If hanging cabinet directly on wall, go to option 2.

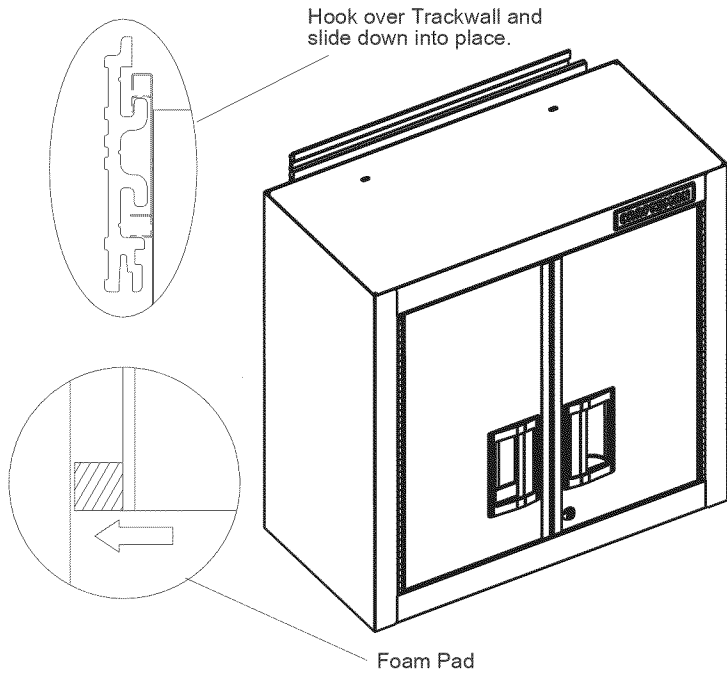
- Attach Top and Mounting Bracket, as shown using, (4) 1/4-20 x 3/4" Button Head Screws, and (4) 1/4-20 Serrated Flange Nuts.
- Finger tighten.



- Hook bracket over trackwall and slide down into place.

Note: Foam pad spacer block should be located as close to the center of the cabinet as possible above the bottom edge in back of the cabinet.

- Peel paper backing from spacer, attach to the back of the cabinet near the bottom to hold cabinet level.



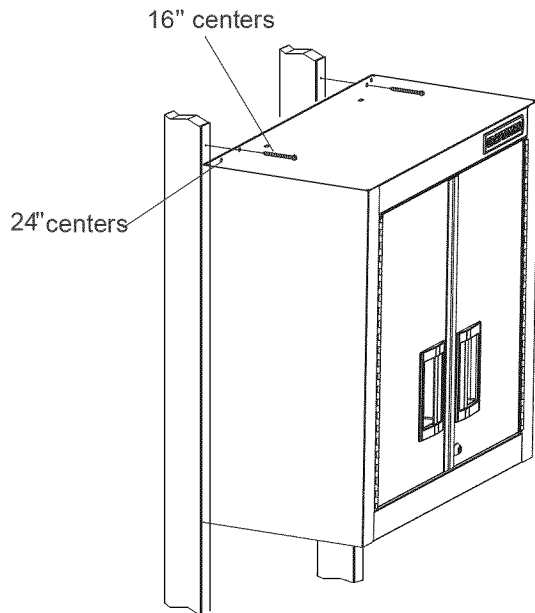
2 Mounting Option 2

Process:

- Align Wall Cabinet with studs.
- Mark and drill (2) 1/8" pilot holes.

Note: Use outside holes for mounting to studs on 24" centers. Use inside set of holes for mounting to studs on 16" centers.

- Attach Wall Cabinet to studs using appropriate hardware as defined by your local building code.

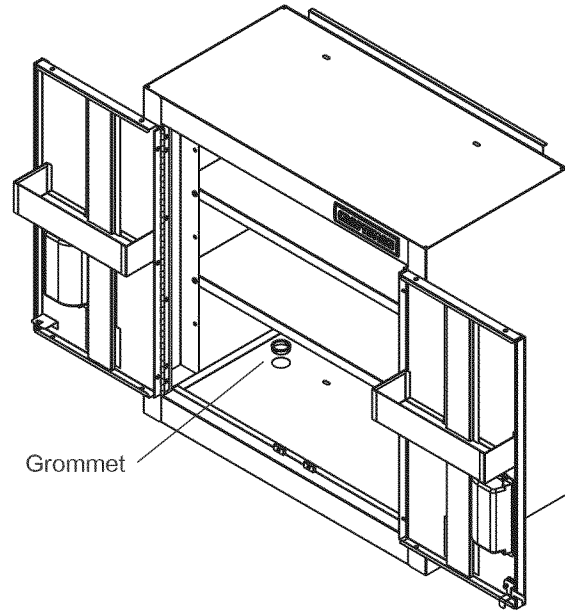


3 Items Needed:

Grommet (Qty: 1)

Process:

- Place the Grommet in the hole.



CRAFTSMAN[®]

Product questions or problems?

1-888-331-4569

Customer Care Hot Line

**Get answers to questions, troubleshoot problems,
order parts, or schedule repair service.**

Para respuestas a preguntas o problemas, y ordenar piezas o pedir
servicio para la reparación de su equipo.

To help us help you, register your product at www.craftsman.com/registration

Para poderte ayudar mejor, registra tu producto en www.craftsman.com/registration

Join the Craftsman Club today!

CRAFTSMAN CLUB[®]

www.craftsman.com/signup

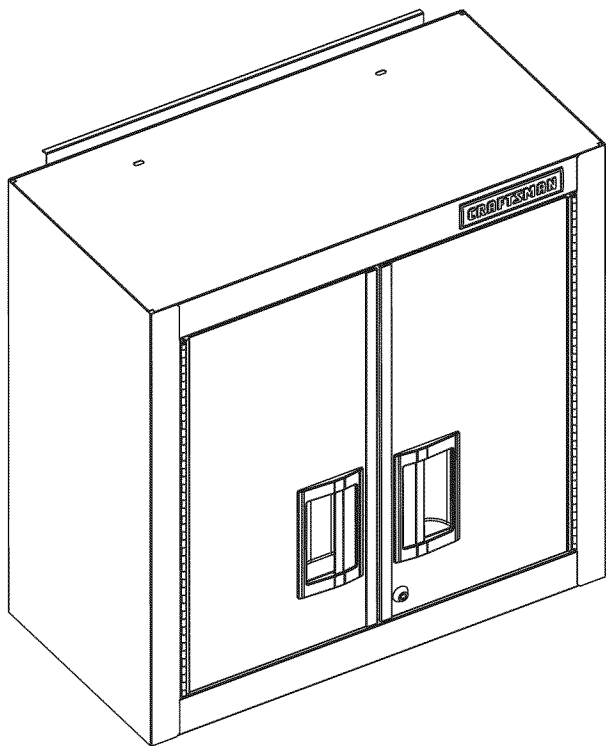
Receive exclusive member benefits including special pricing and offers, project sharing, expert
advice, and SHOP YOUR WAY REWARDS!

Como miembro exclusivo, recibe diversos beneficios como ofertas, precios especiales,
proyectos nuevos, consejos de expertos y nuestro programa de puntos SHOP YOUR
WAY REWARDS!

© Registered Trademark / TM Trademark of KCD IP, LLC in the United States, or Sears Brands, LLC in other countries
© Marca Registrada / TM Marca de Fábrica de KCD IP, LLC en Estados Unidos, o Sears Brands, LLC in otros países

CRAFTSMAN®

GABINETE DE PARED



* El producto que compraste puede variar de la imagen que se muestra

PIEZAS DE SERVICIO

EN ESTADOS UNIDOS LLAME AL 1-800-659-7084 PARA PIEZAS DE REPUESTO. FUERA DE ESTADOS UNIDOS LLAME A SU DISTRIBUIDOR LOCAL. Suministre el número de modelo al comunicarse.

UBICACIÓN DE INFORMACIÓN DEL NO. DE MODELO

El número de modelo y demás información requerida para las piezas de servicio se encuentran en una etiqueta en el lado interior derecho.

CAPACIDAD

- El peso máximo para cada estante en una puerta no debe ser mayor a 3,2 kg
- El peso máximo para cada estante completo en el gabinete no debe ser mayor a 22,7 kg.

MANTENIMIENTO

- Lubrique la cerradura con grafito (anualmente).
- Limpie con detergente suave y agua los frontales y los bordes laterales de los cajones y las demás superficies.
- La cera para automóviles preservará el acabado brillante de la unidad. Aplique la cera como lo haría al carro. La cera también ayudará a proteger la unidad contra raspones.
- La grasa y el aceite pueden retirarse con la mayoría de los líquidos estándar para limpieza. Por razones de seguridad, utilice un líquido incombustible para limpieza.

SEGURIDAD

PELIGRO ⚠ se utiliza para indicar una situación peligrosa que, de no evitarse, resultará en lesiones graves o la muerte.

ADVERTENCIA ⚠ indica una situación peligrosa que, de no evitarse, podría producir lesiones graves o la muerte.

PRECAUCIÓN se utiliza para indicar una situación peligrosa que, de no evitarse, puede derivar en lesiones leves o moderadas, o en daño a la propiedad.

ATENCIÓN: Lea y siga todas las Normas de Seguridad y las Instrucciones de Funcionamiento antes de utilizar por primera vez este producto.

PELIGRO ⚠

- **NO** se ponga de pie sobre esta unidad. Puede caerse u ocasionar que el producto se vuelque.
- **NO** monte este producto en la cama de un camión o sobre cualquier otro objeto en movimiento. Esto puede causar lesiones físicas o daño al producto.
- **NO** te pares sobre los estantes. Puedes caerte, lo que puede causar lesiones físicas.

ADVERTENCIA ⚠

- Usa equipo de seguridad adecuado al usar herramientas eléctricas y manuales. No hacerlo puede causar lesiones físicas o daño al producto.
- Busca la ayuda necesaria al ensamblar y trasladar esta unidad. No hacerlo puede causar lesiones físicas o daño al producto.
- **NO** altere la unidad en modo alguno. Por ejemplo, no suelde las barras de sujeción externas ni le incorpore equipos eléctricos.
- Mantenga la unidad en superficies niveladas. La unidad puede tornarse inestable y volcarse si se almacena o se moviliza en una superficie no nivelada.
- El gabinete **DEBE** fijarse a una viga en una pared enmarcada con madera. No hacerlo puede causar lesiones personales o daño al producto.
- Si no usas el soporte incluido para colgar el gabinete de pared, cerciórate de que este último esté bien asegurado a una pared con vigas o de concreto. No hacerlo puede provocar que el gabinete de pared se caiga. Esto puede causar lesiones personales o daños al producto
- Si usas el soporte incluido para colgar el gabinete de pared, cerciórate de que el soporte esté nivelado. No hacerlo puede provocar que el gabinete de pared se caiga. Esto puede causar lesiones personales o daños al producto.

PRECAUCIÓN


- Asegura este producto debidamente antes de transportarlo con un montacargas.
- Sólo transporte esta unidad cuando esté vacía. Asegúrela adecuadamente cuando la transporte.

FERRETERÍA


HERRAMIENTAS NECESARIAS:

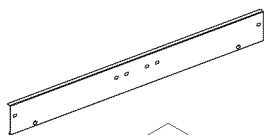
Llave de dado
Dado de 3/8"
Dado de 7/16"
Extensión de dado de 3"
Taladro
Broca de Taladro de 1/8"
Llave Hexagonal de 5/32"

PIEZAS INCLUIDAS:

 Tornillo de Cabeza Redondeada de 1/4-20 x 3/4" (Cant.: 4)

 Tuerca de Brida Dentada de 1/4-20 (Cant.: 4)

 Remache a Presión (Cant.: 1)

 Soporte de Montaje (Qty: 1)

 Bloque Espaciador (Cant.: 1)

ENSAMBLAJE

1 Opción de montaje 1

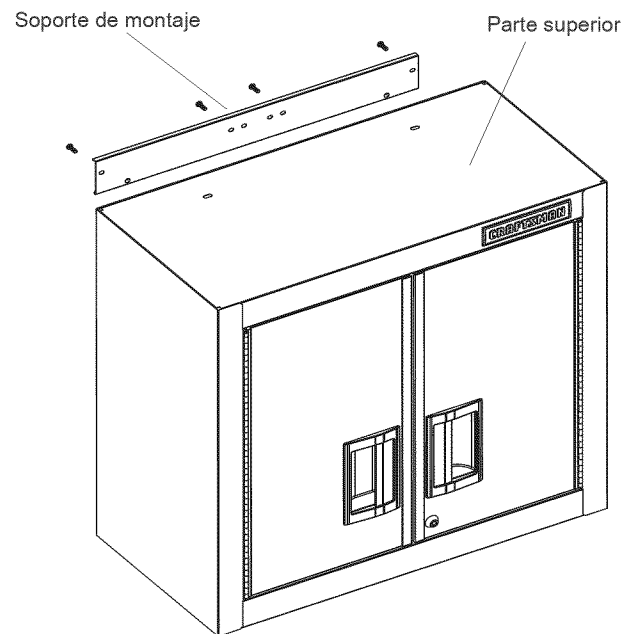
Artículos necesarios:

Tornillo de cabeza redondeada, 1/4-20 x 3/4" (Cant.: 4)
Tuerca de reborde dentado, 1/4-20 (Cant.: 4)
Soporte de montaje del riel de pared (Cant.: 1)

Proceso:

Nota: La opción 1 es para colgar el gabinete en el riel de pared. Si se va a colgar el gabinete directamente en la pared, consulta la opción 2.

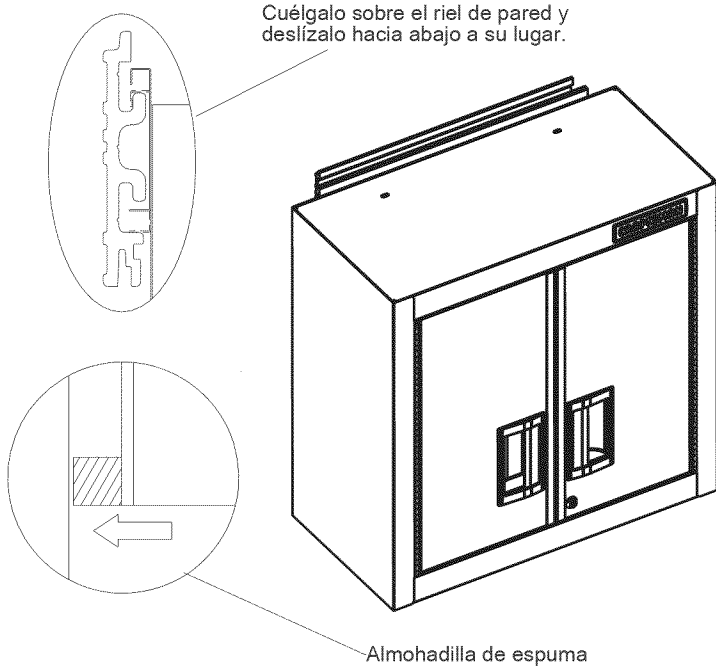
- Fija la parte superior y el soporte de montaje, tal como se muestra, usando 4 tornillos de cabeza redondeada de 1/4-20 x 3/4", y 4 tuercas de reborde dentado de 1/4-20.
- Aprieta con la mano.



- Engancha el soporte sobre el riel de pared y deslízalo hacia abajo a su lugar.

Nota: El espaciador de almohadilla de espuma debe estar ubicado tan cerca como sea posible del centro del gabinete sobre el borde posterior inferior del mismo.

- Despega el papel del reverso del espaciador de almohadilla de espuma y fíjalo a la parte posterior del gabinete cerca de la parte inferior para mantener el nivel del gabinete



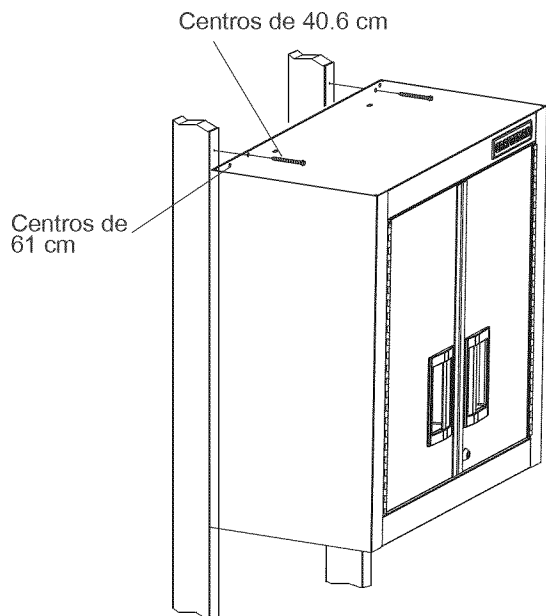
2 Opción de montaje 2

Proceso:

- Alinea el gabinete de pared con las vigas.
- Marca y taladra 2 orificios piloto de 1/8 plg.

Nota: Usa los orificios exteriores para instalar en vigas con centros de 61cm. Usa los orificios interiores para instalar en vigas con centros de 40.6cm.

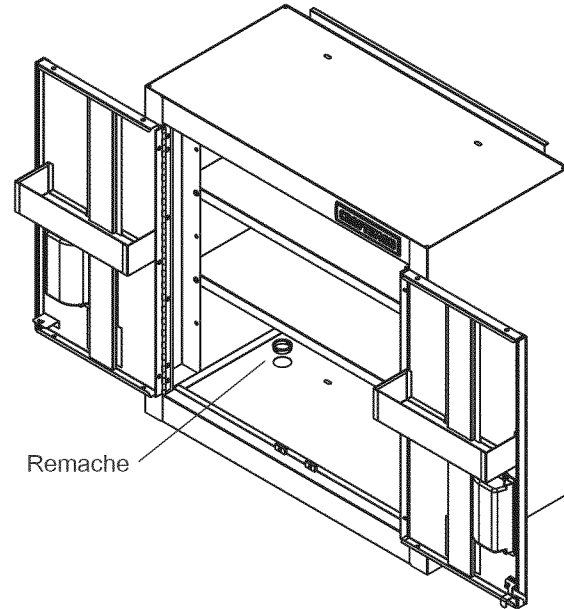
- Fija el gabinete de pared a las vigas usando herrajes adecuados según tu código de construcción local.



3 Artículos Necesarios: Remache a Presión (Cant.: 1)

Proceso:

- Coloca el Remache en el orificio.



CRAFTSMAN®

Product questions or problems?

1-888-331-4569

Customer Care Hot Line

**Get answers to questions, troubleshoot problems,
order parts, or schedule repair service.**

Para respuestas a preguntas o problemas, y ordenar piezas o pedir
servicio para la reparación de su equipo.

To help us help you, register your product at www.craftsman.com/registration

Para poderte ayudar mejor, registra tu producto en www.craftsman.com/registration

Join the Craftsman Club today!

CRAFTSMAN CLUB®

www.craftsman.com/signup

Receive exclusive member benefits including special pricing and offers, project sharing, expert
advice, and SHOP YOUR WAY REWARDS!

Como miembro exclusivo, recibe diversos beneficios como ofertas, precios especiales,
proyectos nuevos, consejos de expertos y nuestro programa de puntos SHOP YOUR
WAY REWARDS!

© Registered Trademark / TM Trademark of KCD IP, LLC in the United States, or Sears Brands, LLC in other countries
© Marca Registrada / TM Marca de Fábrica de KCD IP, LLC en Estados Unidos, o Sears Brands, LLC in otros países