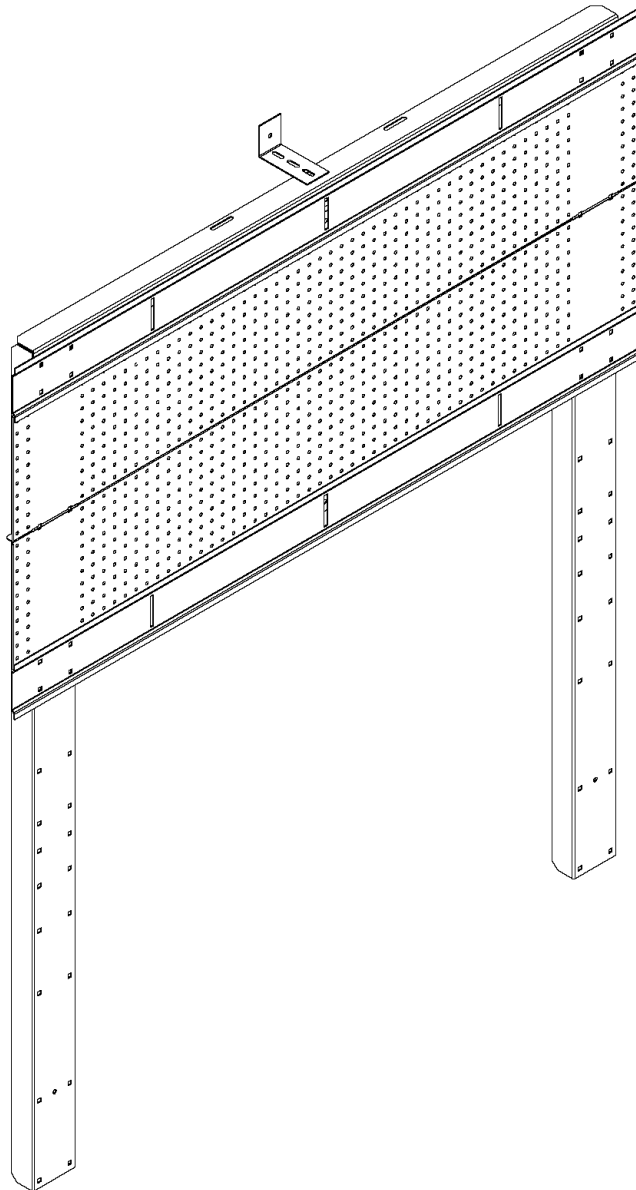


**CRAFTSMAN<sup>®</sup>**

**P R O F E S S I O N A L**

GARAGE STORAGE SOLUTIONS

5 FT. WORKBENCH BACKWALL



**CAUTION:** Read and follow all Safety Rules and Operating Instructions before first use of this product.

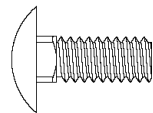
## SAFETY

### SAFETY WARNINGS AND CAUTIONS:

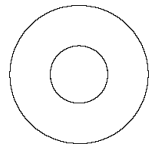
- Use appropriate safety equipment when using power and hand tools. Failure to do so may cause personal injury or product damage.
- Use adequate manpower when assembling and moving this unit. Failure to do so may cause personal injury or product damage.
- **DO NOT** stand on this product. You may fall which may cause personal injury.
- **DO NOT** mount this product on a truck bed or any other moving object. This may cause personal injury or product damage.
- Appropriately secure this product before moving it with a forklift.
- **DO NOT** tow with power equipment. The product could tip, which may cause personal injury or product damage.
- **DO NOT** alter this product in any manner. This may cause product damage or personal injury.
- Keep the product on level surfaces. The product may become unstable and tip if stored or moved on an un-level surface, which may cause personal injury or product damage.
- Be sure the workbench is flat on the floor before installing the Workbench Backwall. Failure to do so may cause personal injury or product damage.
- The maximum weight allowed to hang on or be in any way supported from the pegboard is 65 pounds. If the limit is exceeded the product may tip and cause personal injury or product damage.
- Be sure to secure the Workbench Backwall to a studed or concrete wall. Failure to do so may cause the Workbench Backwall and Workbench to become unstable and tip. This may cause personal injury or product damage.
- 59187 Workbench Backwall can only be attached to 59186 Workbench. 59182 Workbench Backwall can only be attached to 59181 Workbench. Failure to do so may cause personal injury or product damage.
- Use only the provided pegboard on Workbench Backwall.
- Only hang CRAFTSMAN Garage Storage Wall Cabinet from Workbench Backwall, **DO NOT** hang any other product from the Workbench Backwall. Failure to comply may cause the Workbench Backwall and Workbench to become unstable and tip. This may cause personal injury or product damage.
- A maximum of two CRAFTSMAN Garage Storage Wall Cabinets can be attached to the Workbench Backwall. Failure to do so may cause the Workbench Backwall and Workbench to become unstable and tip. This may cause personal injury or product damage.

### Tools Required:

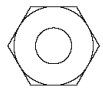
Socket wrench  
1/4" Socket  
3/8" Socket  
7/16" Socket  
3" Socket extension  
Screwdriver, Flathead  
Drill  
1/8" Drill bit



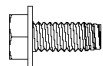
AA(28)



BB(26)

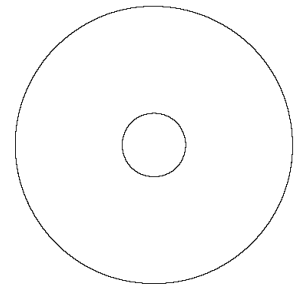


CC(28)

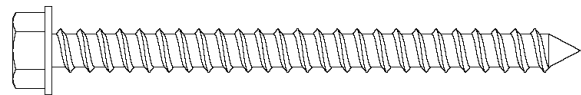


DD(5)

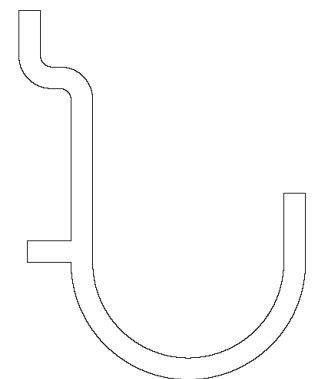
### Hardware Included



EE(2)



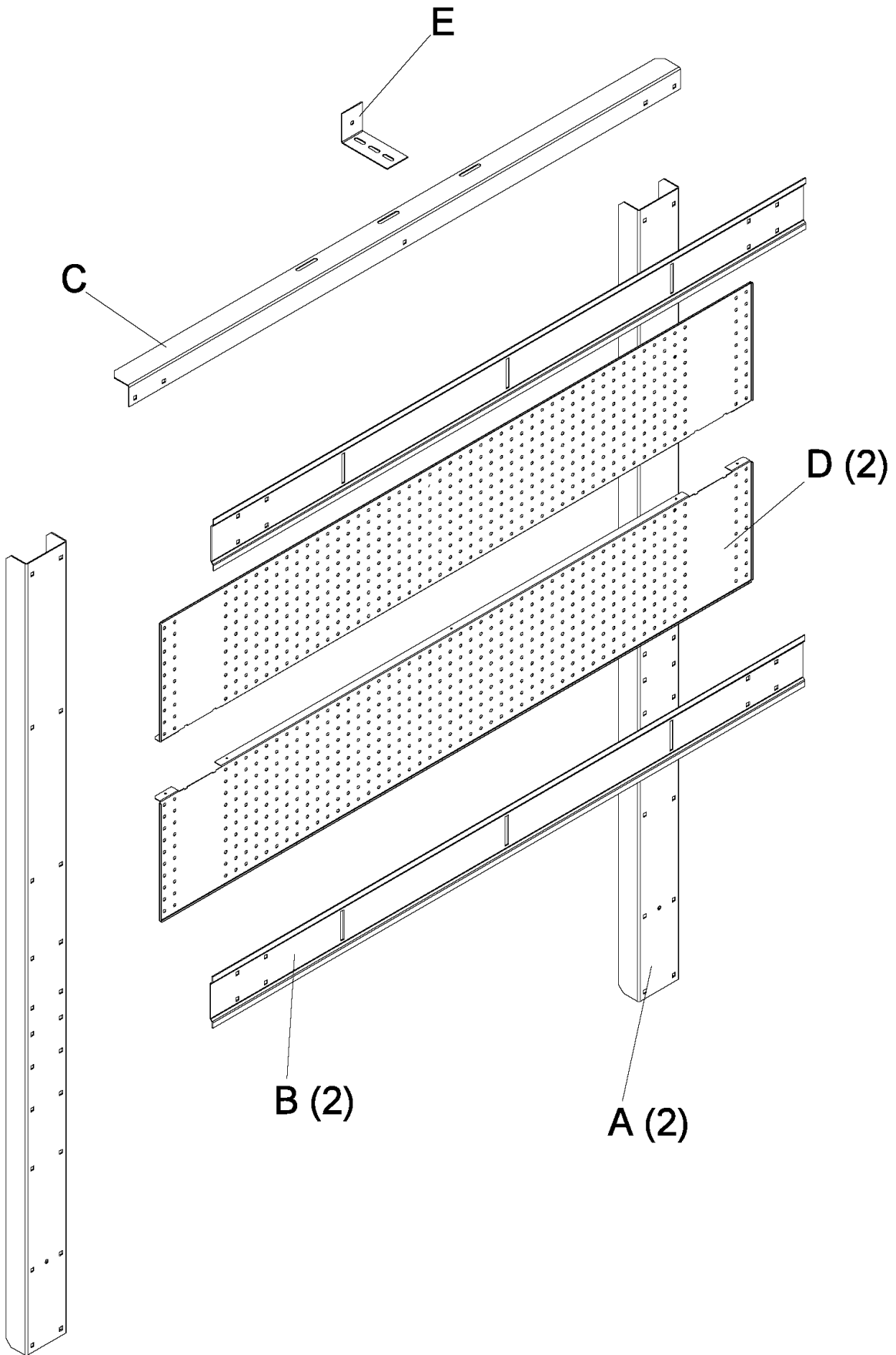
FF(1)



GG(8)

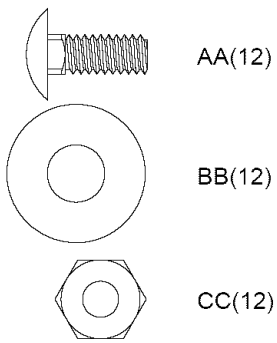
Call 1-800-4MY-HOME (1-800-469-4663) for Service Parts. Refer to Service Parts Drawing for full listing of Service Parts.





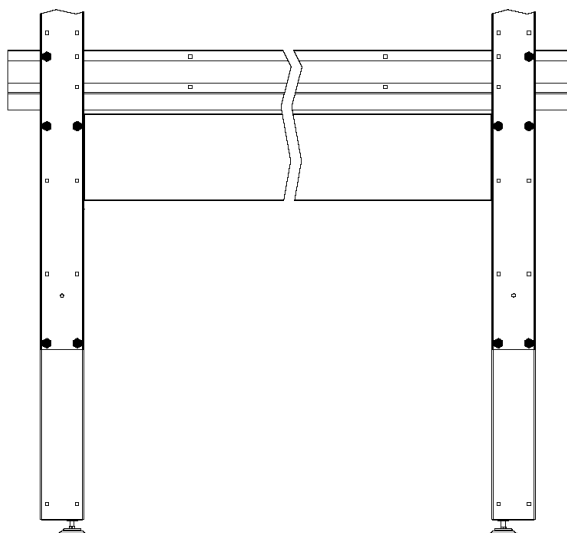
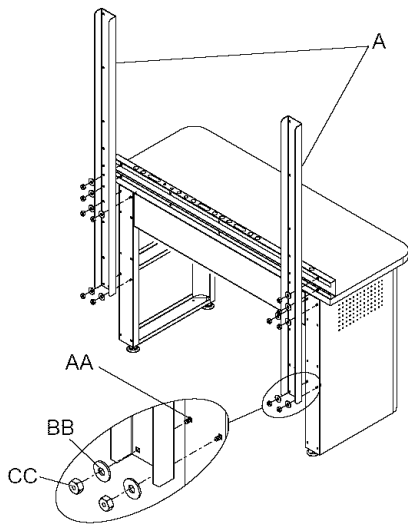
# ASSEMBLY

## STEP 1: OPTION 1



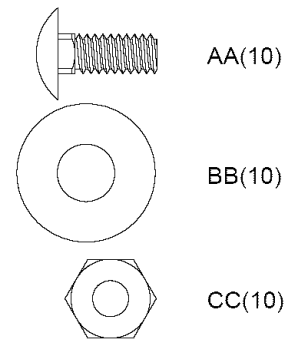
Note: Option 1 shows the Workbench Backwall attached in the standard position. See option (2) for attachment in the alternate, lower position.

- Attach (2) A to workbench, as shown, using (12) AA, (12) BB, and (12) CC.
- Finger tighten.

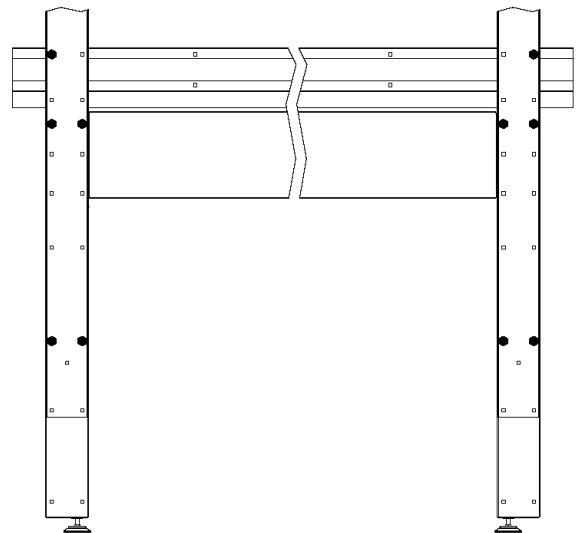
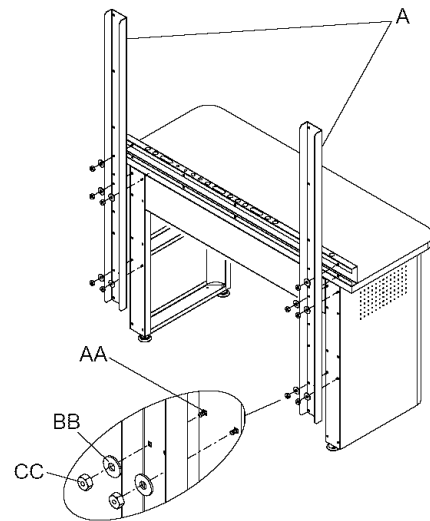


View from back

## STEP 1: OPTION 2

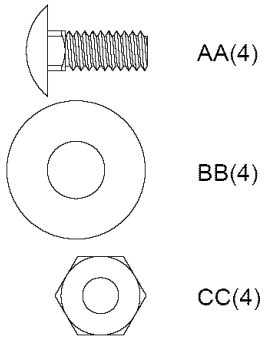


- Attach (2) A to workbench, as shown, using (10) AA, (10) BB, and (10) CC.
- Finger tighten.

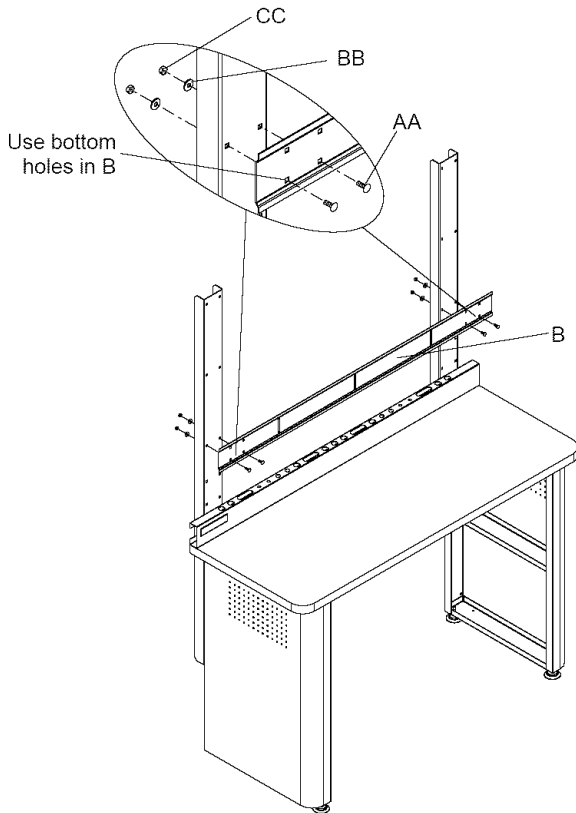


View from back

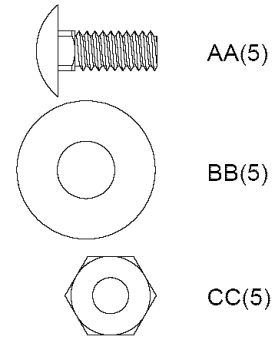
**STEP 2:**



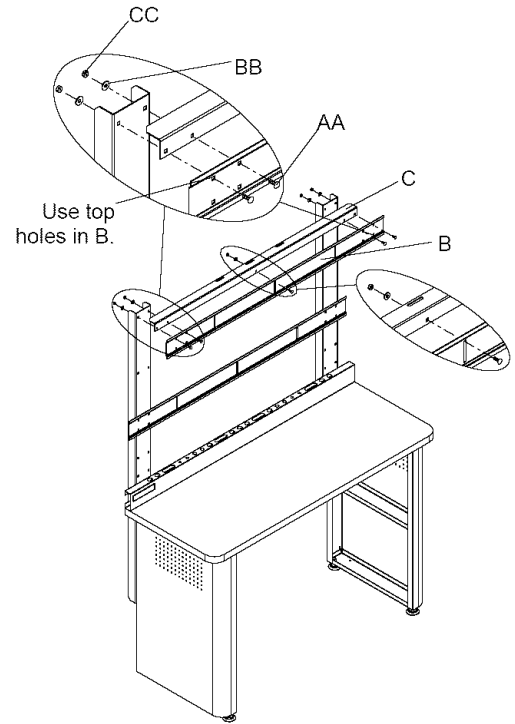
- Attach (1) B to (2) A, as shown, using (4) AA, (4) BB, and (4) CC.
- Finger tighten.



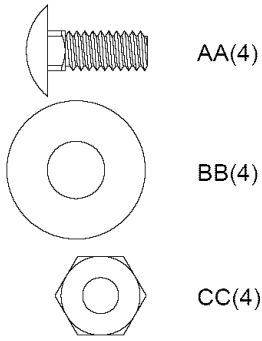
**STEP 3:**



- Install B and C, as shown, using (5) AA, (5) BB, and (5) CC.
- Finger tighten.

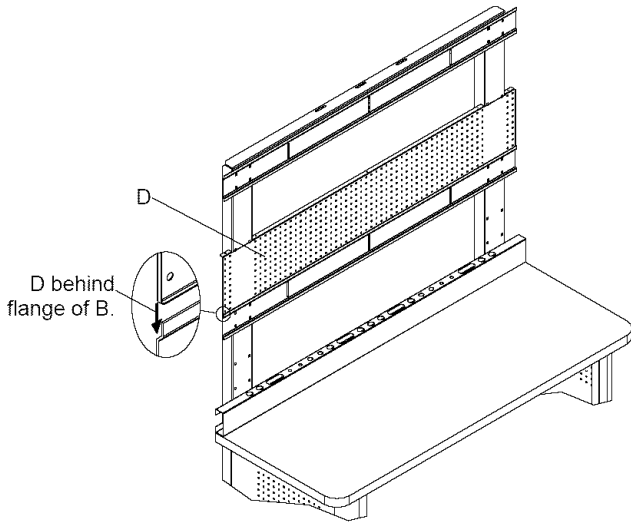


**STEP 4:**

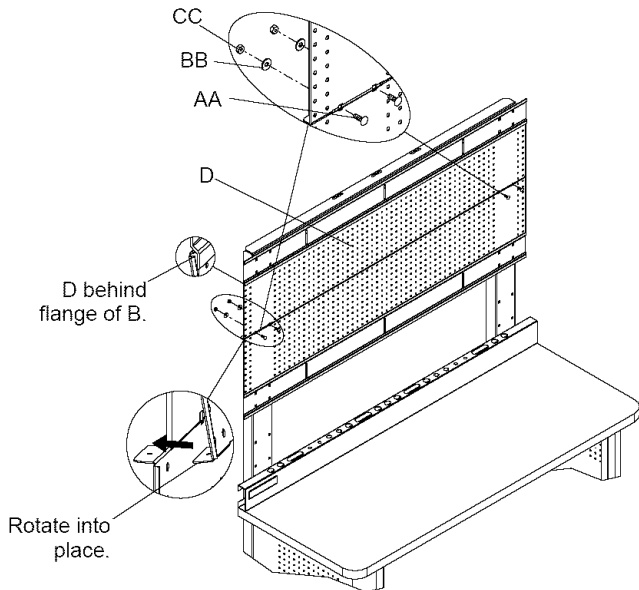


Note: The flanges of (2) D should be flush with each other in the center, and point backward.

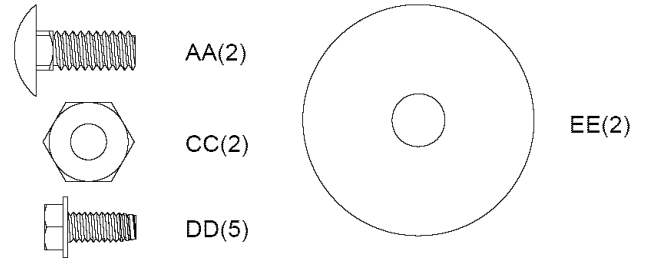
- Insert (1) D behind flange of B, as shown.



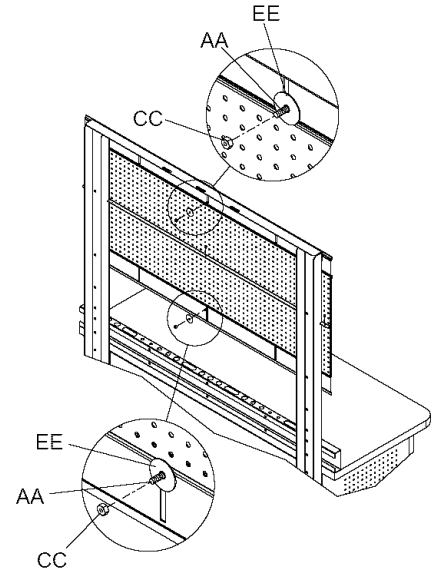
- Insert remaining D behind flange of B, and rotate into place.
- Attach with (3) AA, (3) BB, and (3) CC.
- Finger tighten.



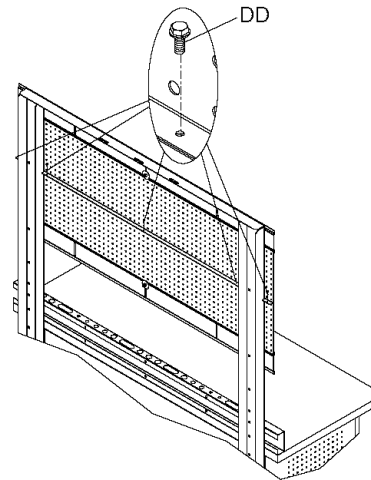
**STEP 5:**



- Install (2) AA through slots in (2) B, using (2) EE and (2) CC.
- Finger tighten.

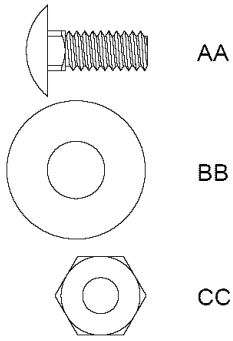


- Install (5) DD in flanges of (2) D.
- Finger tighten.

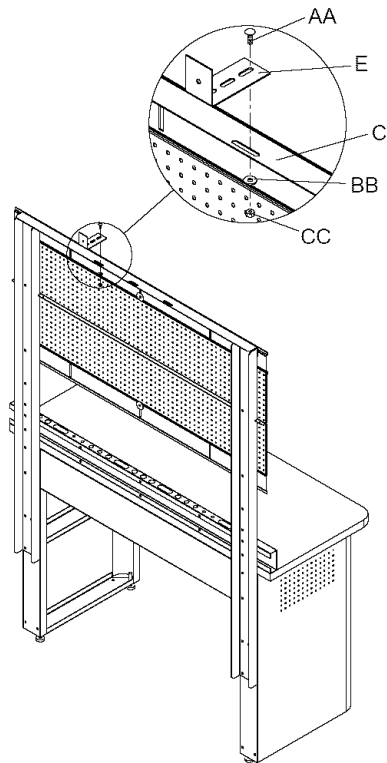


- Square unit and tighten all fasteners.

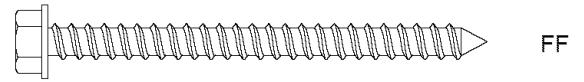
**STEP 6:**



- Attach E to C, as shown, using AA, BB, and CC. Both parts have multiple slots to enable E to be flush with the wall and aligned with a stud.



**STEP 7:**

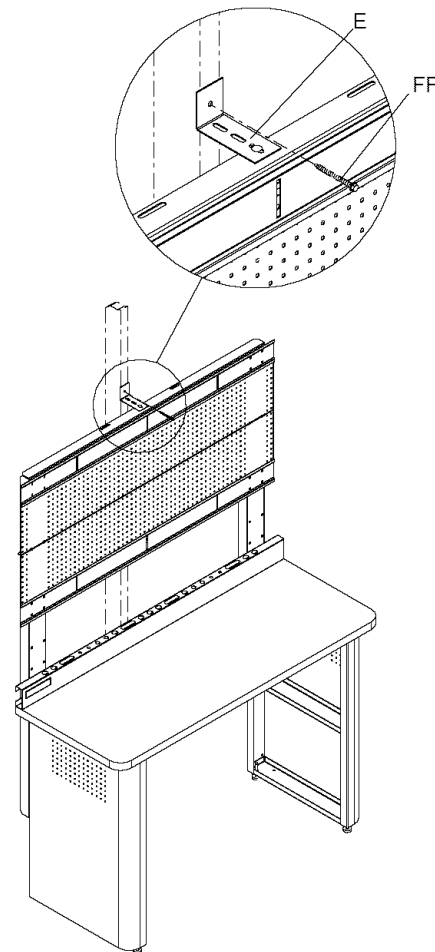


**WARNING**

Workbench Backwall **MUST** be attached to a stud in a wood frame wall. Failure to do so may cause personal injury or product damage

Hardware provided for wood frame wall use only. Concrete or other surfaces will require other hardware (not provided). Use appropriate hardware per your local building codes. Failure to secure the backwall to a wall may cause personal injury or product damage.

- Align E with a stud.
- Drill 1/8" pilot hole.
- Attach E to the stud using FF.



## MAINTENANCE

- Periodically the surfaces should be cleaned with a mild detergent and water.
- Grease and oil can be removed with most standard cleaning fluids. For safety, use a nonflammable cleaning fluid.
- Auto wax will preserve the unit's luster finish. Apply the wax as to a car. The wax will also help protect the unit against scratches.

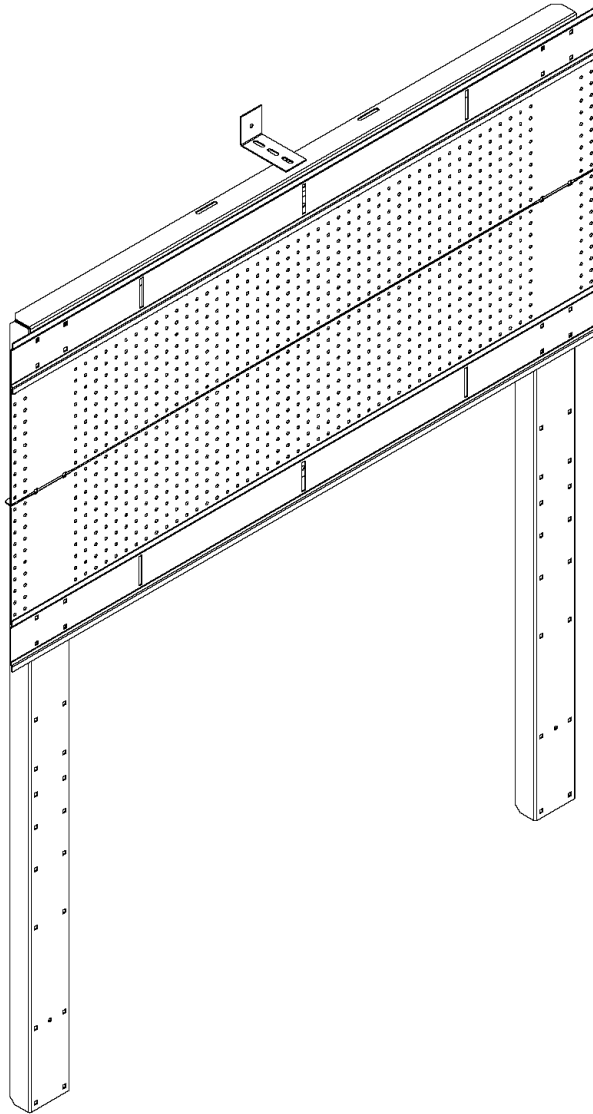


**CRAFTSMAN®**

**P R O F E S S I O N A L**

SOLUCIONES PARA ALMACENAMIENTO EN EL GARAJE

PANEL POSTERIOR DE PARED PARA BANCO  
DE TRABAJO DE 5 PIES (1,5 METROS)



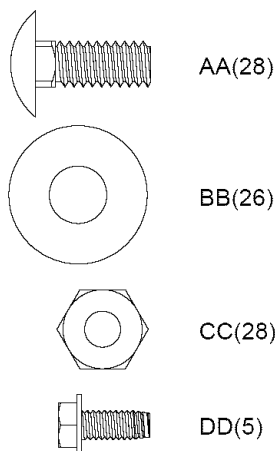
**ATENCIÓN:** Lea y siga todas las Normas de Seguridad y las Instrucciones de Funcionamiento antes de utilizar por primera vez este producto.

## ADVERTENCIAS Y PRECAUCIONES DE SEGURIDAD:

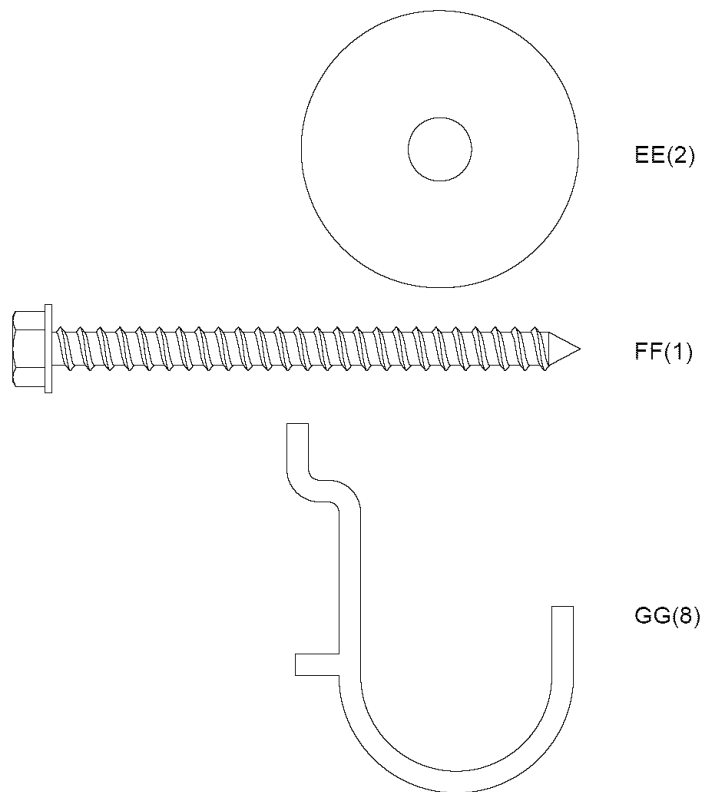
- Utilice un equipo de seguridad apropiado cuando use herramientas eléctricas y manuales. De lo contrario podría ocasionarse lesiones personales o dañar el producto.
- Utilice el personal adecuado para el montaje y el traslado de esta unidad. De lo contrario podría ocasionarse lesiones personales o dañar el producto.
- **NO** se ponga de pie encima de este producto. Podría caerse y causarse lesiones personales.
- **NO** monte este producto en la plataforma de un camión ni en ningún objeto en movimiento. Esto podría causarle lesiones personales o dañar el producto.
- Asegure de forma adecuada este producto antes de moverlo con una carretilla elevadora.
- **NO** lo remolque con equipo eléctrico. El producto podría volcar lo que podría causarle lesiones personales o dañar el producto.
- **NO** altere este producto de modo alguno. Esto podría dañar el producto o causarle lesiones personales.
- Mantenga el producto sobre superficies planas. El producto puede desestabilizarse y volcar si se almacena o se mueve en superficies no llanas, lo cual podría causar lesiones personales o dañar el producto.
- Asegúrese de que el banco de trabajo está colocado plano en el suelo antes de instalar el Panel Posterior de Pared. De lo contrario podría ocasionarse lesiones personales o dañar el producto.
- El peso máximo que se puede colgar de o que puede de modo alguno soportar el tablero es de 65 libras (29,5 kilos). Si se excede este límite, el producto podría volcar y causar lesiones personales o dañar el producto.
- Asegúrese de afianzar el Panel Posterior de Pared a una pared de cemento o tachonada. De lo contrario, el Panel Posterior de Pared y el Banco de Trabajo podrían desestabilizarse y caer. Esto podría causarle lesiones personales o dañar el producto.
- El Panel Posterior de Pared 59187 sólo puede acoplarse al Banco de Trabajo 59186. El Panel Posterior de Pared 59182 sólo puede acoplarse al Banco de Trabajo 59181. De lo contrario podría ocasionarse lesiones personales o dañar el producto.
- Utilice exclusivamente el tablero que se suministra con el Panel Posterior de Pared.
- Cuelgue del Panel Posterior de Pared únicamente el Armario de Pared Soluciones para Almacenamiento en el Garaje CRAFTSMAN. **NO** cuelgue ningún otro producto del Panel Posterior de Pared. De lo contrario, el Panel Posterior de Pared y el Banco de Trabajo podrían desestabilizarse y volcar. Esto podría causarle lesiones personales o dañar el producto.
- Sólo se puede acoplar un máximo de dos Armario de Pared Soluciones para Almacenamiento en el Garaje CRAFTSMAN al Panel Posterior de Pared. De lo contrario, el Panel Posterior de Pared y el Banco de Trabajo podrían desestabilizarse y caer. Esto podría causarle lesiones personales o dañar el producto.

### Herramientas necesarias:

- Llave de tubo
- Casquillo adaptador de 1/4 pulgadas
- Casquillo adaptador de 3/8 pulgadas
- Casquillo adaptador de 7/16 pulgadas
- Prolongador de casquillo adaptador de 3 pulgadas
- Destornillador de cabeza plana
- Talladro
- Broca de 1/8 de pulgada

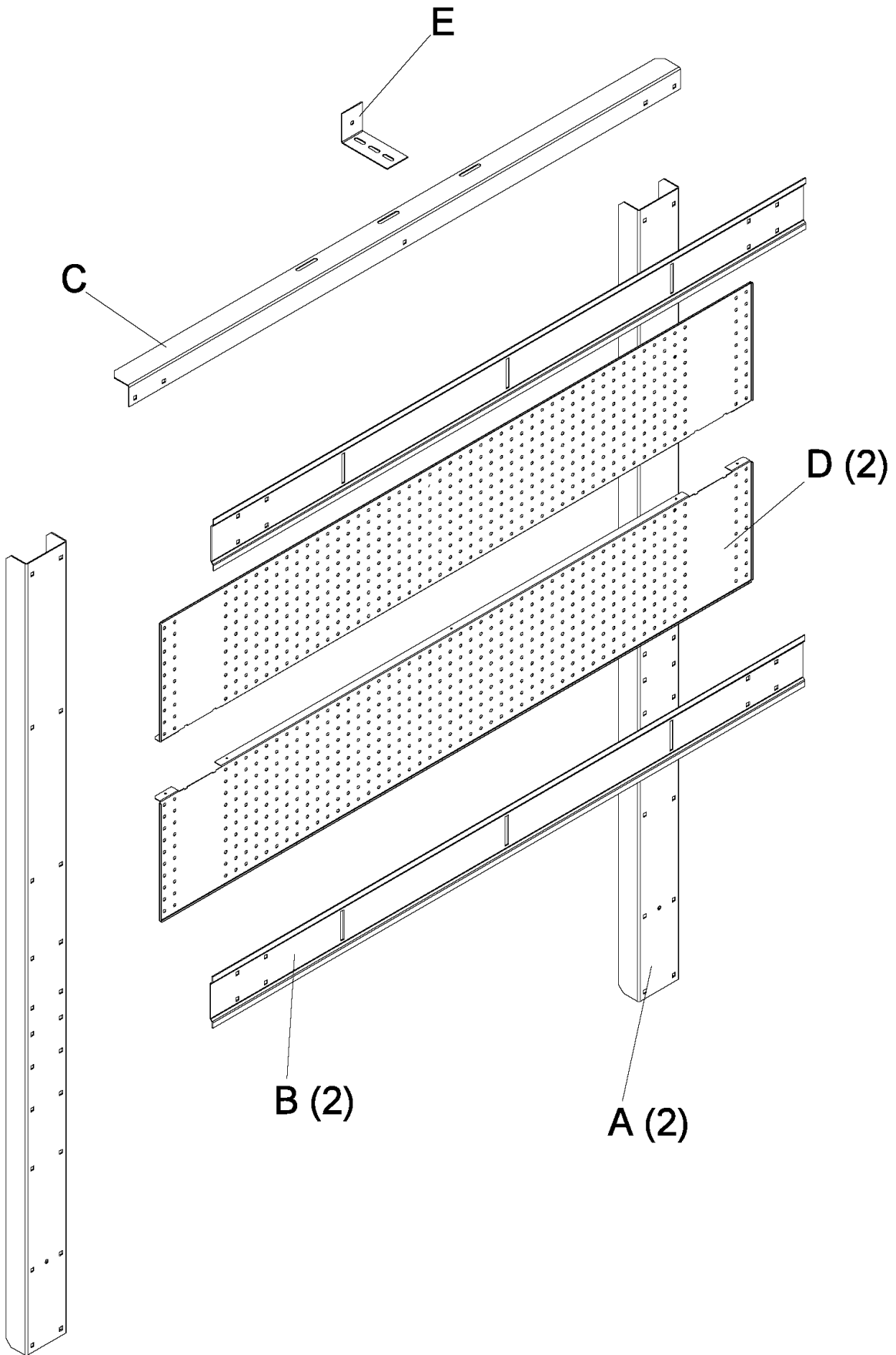


### Ferretería Incluida



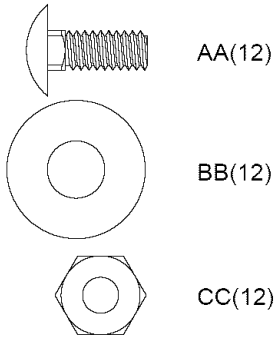
**Llame al 1-800-659-7084 para Piezas de Servicio.** Consulte el dibujo de piezas de servicio si desea un listado completo de piezas de servicio.





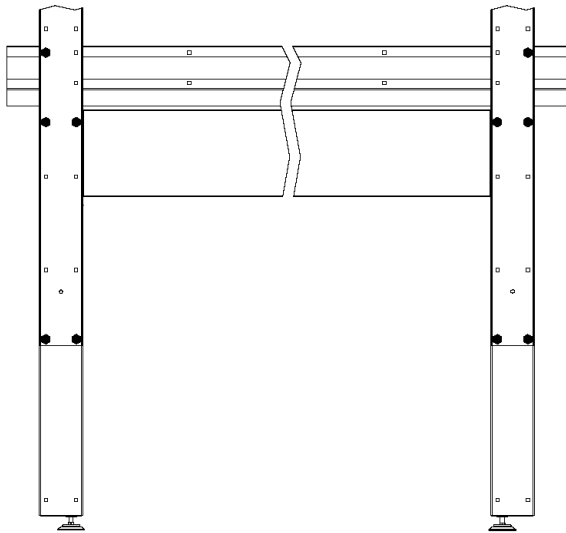
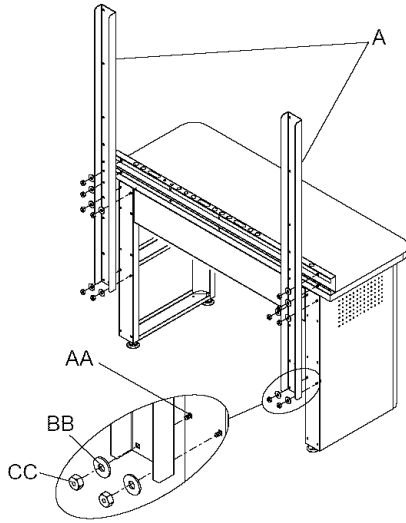
# MONTAJE

## PASO 1: OPCIÓN 1



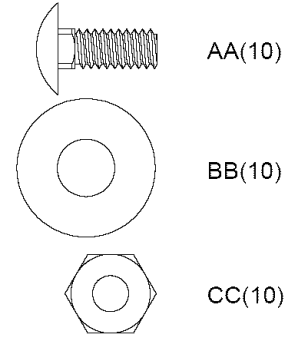
Nota: La opción 1 muestra el Panel Posterior de Pared colocado en la posición estándar. Vea la opción 2 para su colocación en la posición alternativa más baja.

- Coloque (2) A, en la banco de trabajo, como se ilustra, utilizando (12) AA, (12) BB, y (12) CC.
- Apriete a mano.

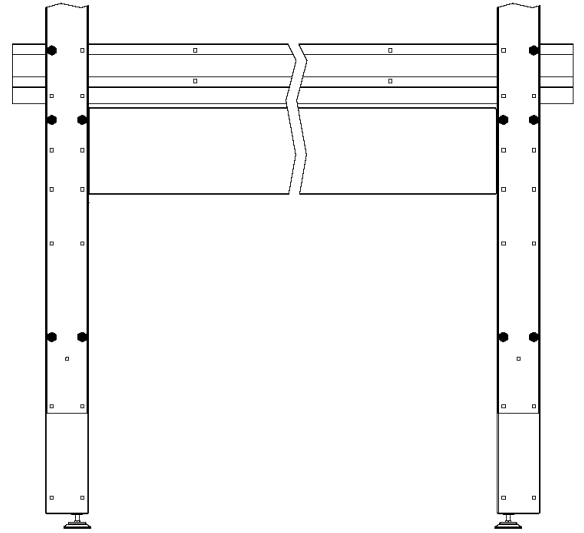
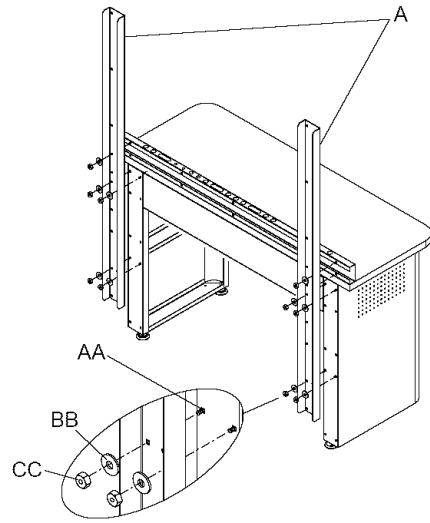


Vista desde la parte posterior

## PASO 1: OPCIÓN 2

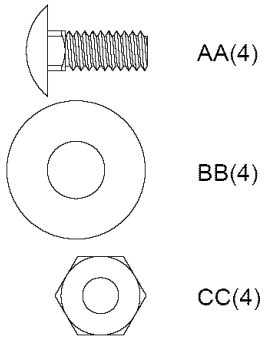


- Coloque (2) A, en la banco de trabajo, como se ilustra, utilizando (10) AA, (10) BB, y (10) CC.
- Apriete a mano.

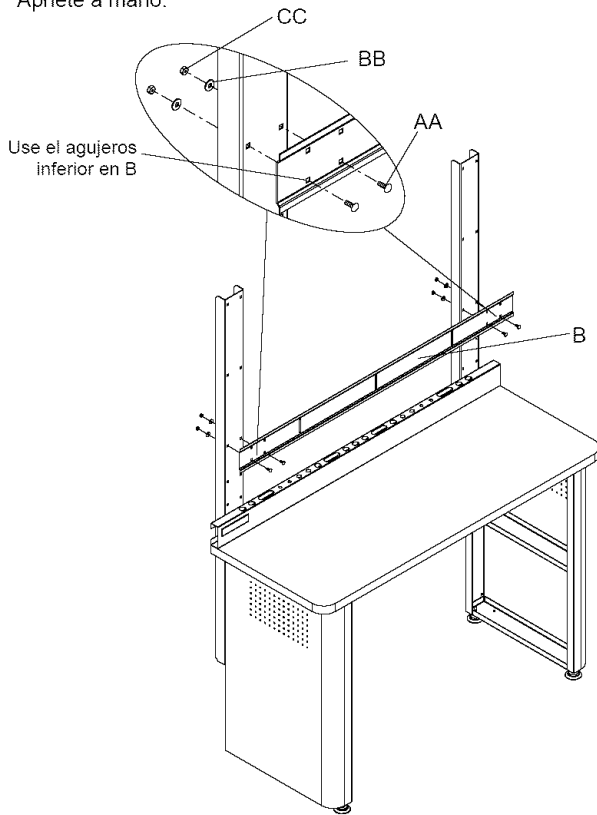


Vista desde la parte posterior

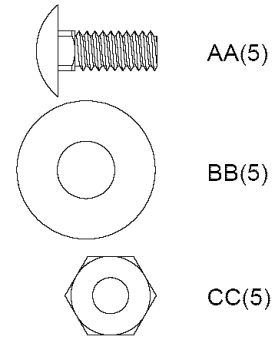
**PASO 2:**



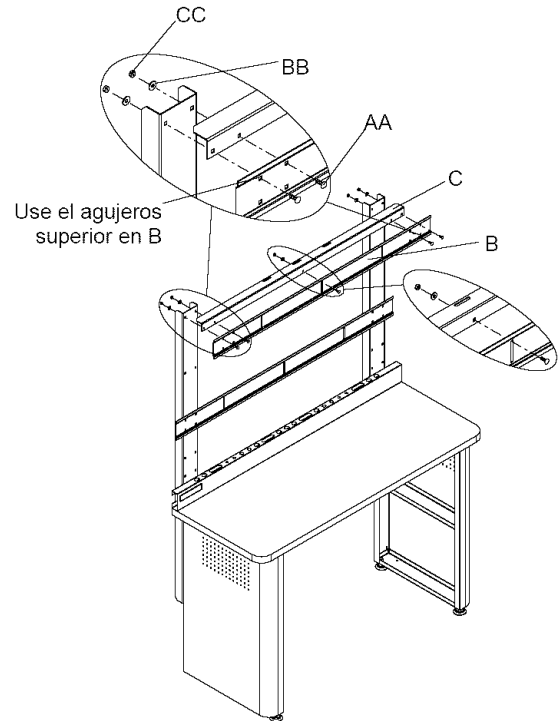
- Coloque (1) B en (2) A, como se ilustra, utilizando (4) AA, (4) BB, y (4) CC.
- Apriete a mano.



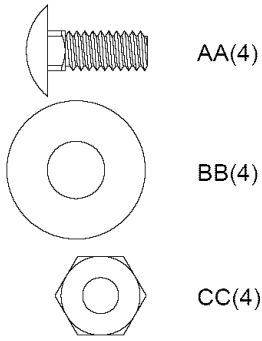
**PASO 3:**



- Instale B y C, como se ilustra, utilizando (5) AA, (5) BB, y (5) CC.
- Apriete a mano.

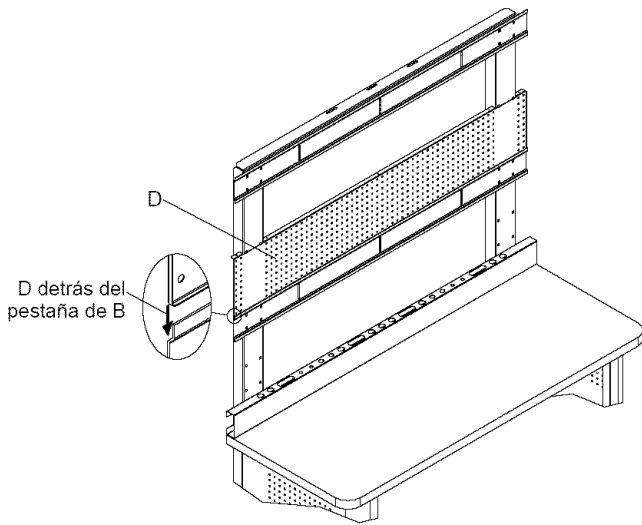


#### PASO 4:

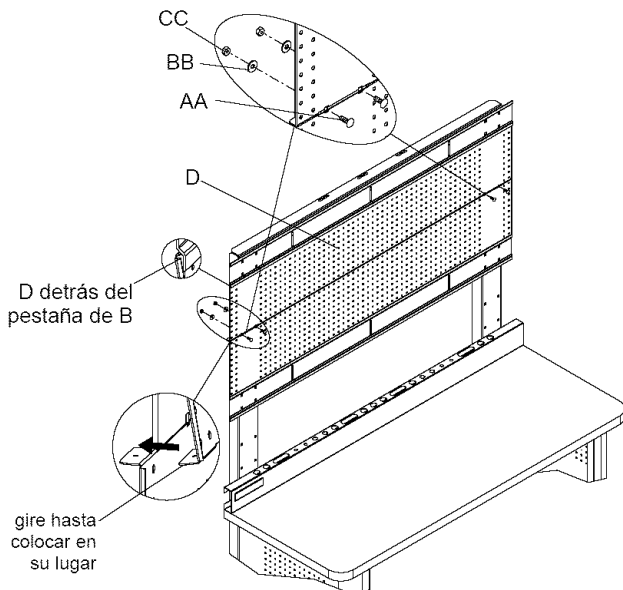


Nota: Los salientes los (2) D deben estar a nivel unos con otros en el centro, y hacia la parte posterior.

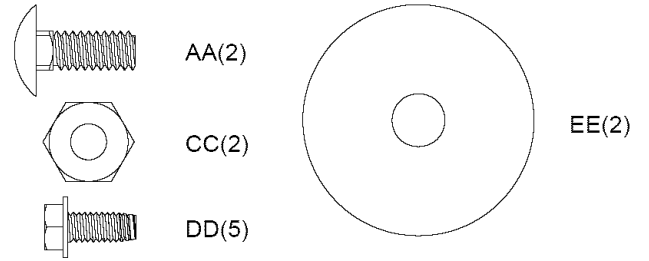
- Inserte (1) D detrás del pestaña de B, como se ilustra.



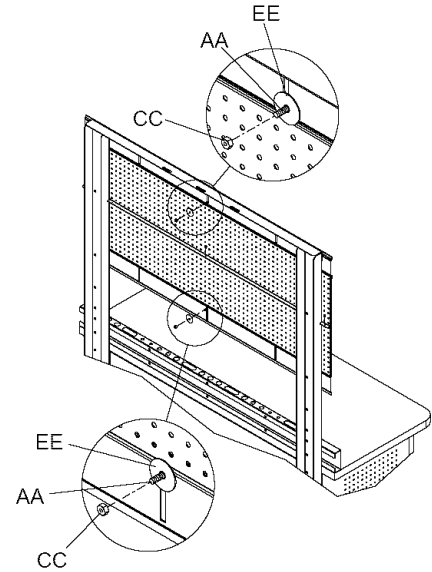
- Inserte la D restante detrás del pestaña de B, y gire hasta colocar en su lugar.
- Coloque con (4) AA, (4) BB, y (4) CC.
- Apriete a mano.



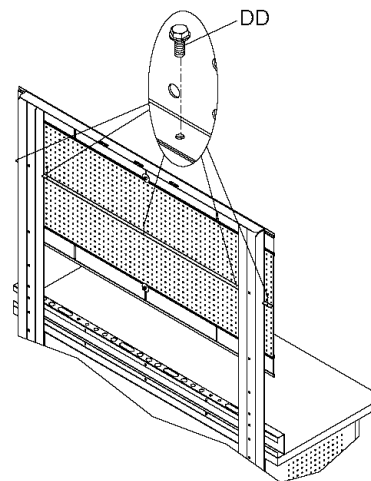
#### PASO 5:



- Instale (2) el AA a través de ranuras en (2) B, usando (2) EE y (2) CC.
- Apriete a mano.

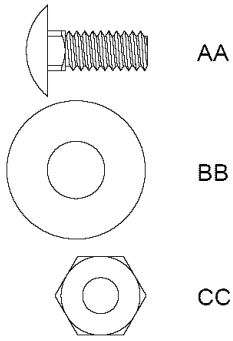


- Instale (5) la DD en pestañas (2) de D.
- Apriete a mano.

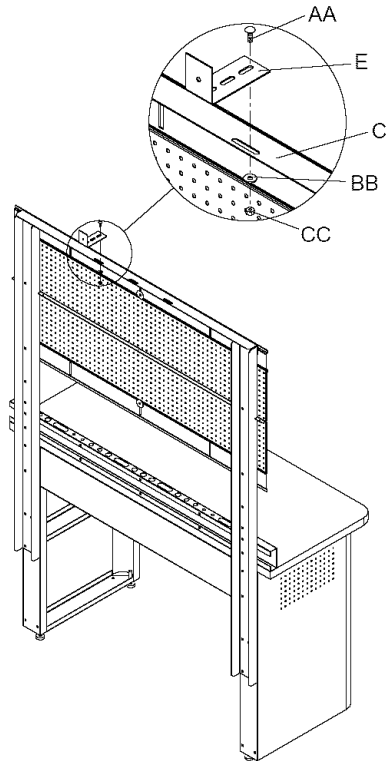


- Cuadre la unidad y apriete todos los sujetadores.

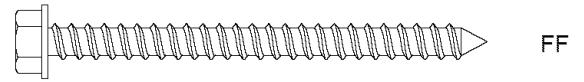
### PASO 6:



- Fije E en C, como se ilustra, utilizando AA, BB, y CC. Ambas partes tienen ranuras múltiples para permitir que E pueda estar a nivel con la pared y alineado con un saliente tachonado.



### PASO 7:

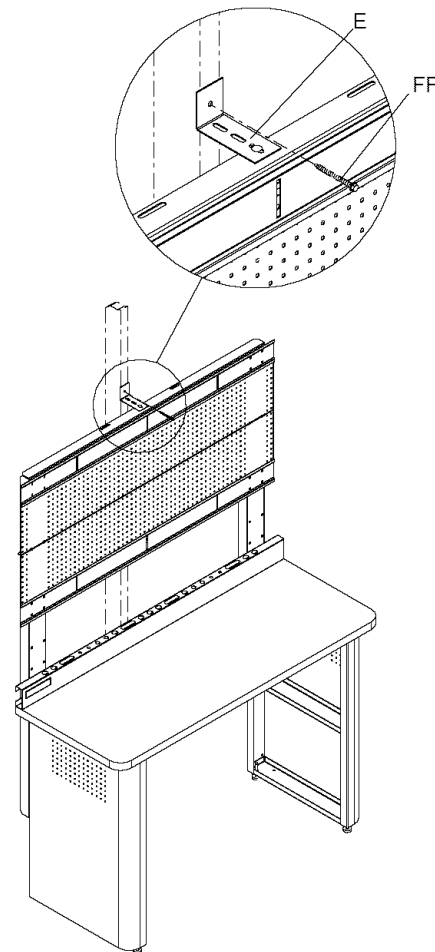


### ATENCIÓN

El Panel Posterior de Pared **DEBE** ser colocado sobre un saliente tachonado de una pared de marco de madera. De lo contrario podría ocasionarse lesiones personales o dañar el producto.

Los accesorios que se proporcionan son solamente para uso en paredes con marcos de madera. El concreto u otras superficies requerirán otros accesorios (no suministrados). Utilice los accesorios adecuados según la normativa local de construcción. No hacerlo puede causar lesiones personales o daño al producto.

- Alinee E con un saliente tachonado.
- Taladre un agujero piloto de 1/8 de pulgada.
- Coloque E sobre el saliente tachonado utilizando FF.



## MANTENIMIENTO

- Debe limpiar las superficies periódicamente con detergente suave y agua.
- La grasa y el aceite se pueden limpiar con la mayoría de los líquidos de limpieza estándar. Por seguridad, utilice líquidos de limpieza no inflamables.
- La cera de automóvil ayudará a preservar el acabado brillante de la unidad. Aplique la cera como a un coche. La cera también ayudará a proteger la unidad de rayados.