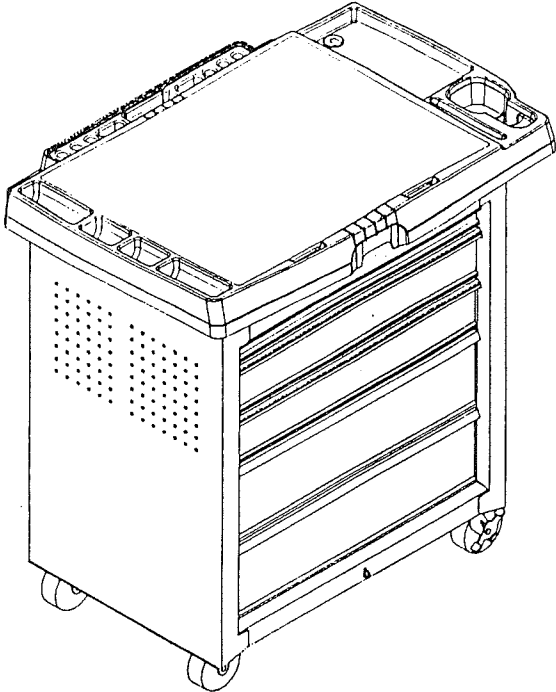




Operator's Manual

PROJECT CENTER



SAFETY

SAFETY RULES AND WARNINGS:

- DO NOT stand on this product. You may fall which may cause personal injury.
- WEAR SAFETY GLASSES when removing or repositioning the slides. The tool could slip which may cause personal injury.
- When moving this product, do not pull it. Push the product to prevent personal injury.
- USE THE BRAKES when not moving this product. This will prevent the product from rolling, which may cause personal injury or product damage.
- BE CAREFUL when opening more than one drawer. The product may become unstable and tip, which may cause personal injury or product damage.
- DO NOT mount this product on a truck bed or any other moving object. This may cause personal injury or product damage.
- DO NOT step in the drawers. You may fall which may cause personal injury.
- Appropriately secure this product before moving it with a forklift.
- DO NOT tow with power equipment. The product could tip, which may cause personal injury or product damage.
- DO NOT alter this product in any manner. For example, do not weld external lockbars or attach electrical equipment. This may cause product damage or personal injury.
- Keep the product on level surfaces. The product may become unstable and tip if stored or moved on an un-level surface, which may cause personal injury or product damage.
- Lock the drawers before moving this product. The drawers could come open and make the product unstable and tip, which may cause personal injury or product damage.
- The maximum weight for each drawer should be no more than 35 pounds.
- The maximum product weight, including contents, cannot exceed 400 pounds.

Call 1-800-366-7278 for Service Parts
 Refer to Service Parts Drawing for full listing of Service Parts



Please indicate the following information from the service part drawing provided.

Model Number: _____

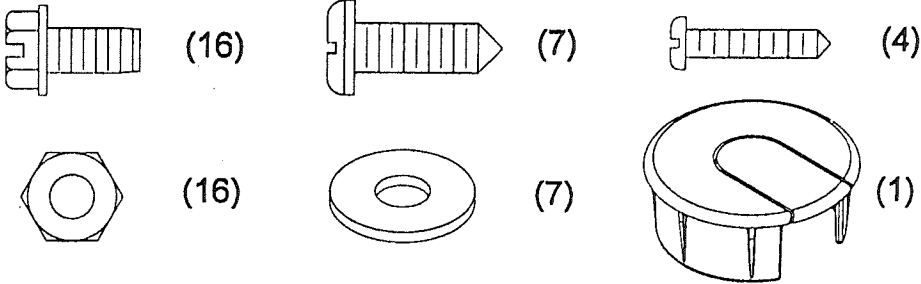
Model Description: _____

CAUTION:

Read and follow all Safety Rules and Operating Instructions before first use of this product. Retain this document for future reference.

Sears, Roebuck and Co., Hoffman Estates, IL 60179 USA

Hardware Included:

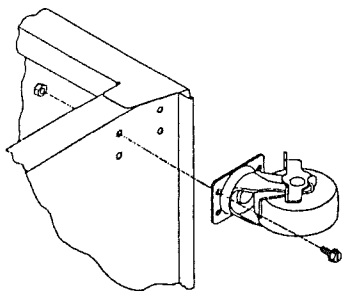


ASSEMBLY

CASTER INSTALLATION:

NOTE: Use adequate manpower for this operation.

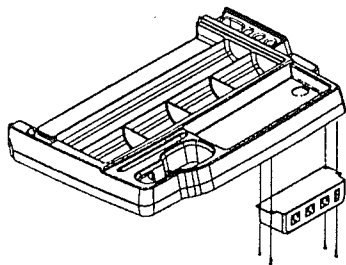
- Remove the bottom drawer. See drawer removal instructions.
- Lay the unit on its back, use packaging material to protect the paint finish.
- Attach the casters to unit using (4) 1/4-20 x 7/16" screws and (4) 1/4-20 nuts. Mount both swivel casters on the same side of the unit. Wrench tighten.



- Return the unit to its upright position.

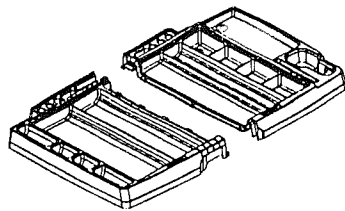
OUTLET STRIP INSTALLATION:

- Attach outlet strip to plastic top using the screws (4) provided with the outlet strip.

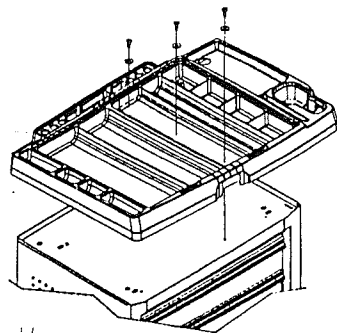


PLASTIC TOP INSTALLATION:

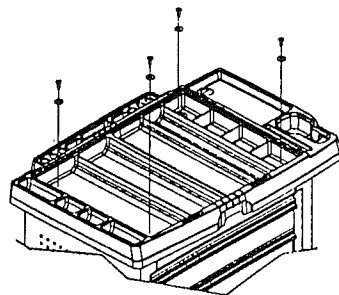
- Slide the two plastic top pieces together and place on the unit.



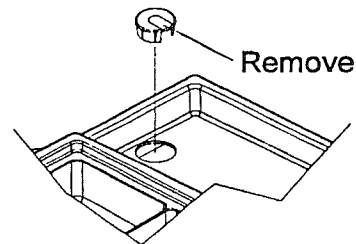
- Attach the top to the unit using (3) #14-10x3/4" screws and (3) 1/4" washers. Be sure the individual tops are snug against each other.



- Complete top attachment using (4) #14-10x3/4" screws and (4) 1/4" washers.



- Insert plug into hole in the plastic top.
NOTE: To use this hole for cord management, remove the center portion of the plug before installing.

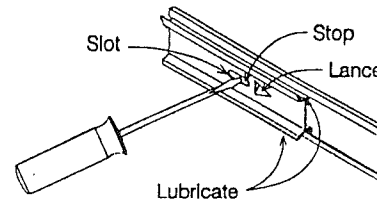


- Place wood top on the plastic top.

OPERATION

DRAWER REMOVAL:

- Fully extend the drawer. Push it back a quarter of an inch.
- Insert a screwdriver into the slot in the slide and push in on the stop until it clears the lance. Repeat the procedure on the other slide and remove the drawer.



- To reinstall the drawer, pry the stop far enough out to engage the lance (3/16" to 1/4") and push the drawer onto the slides until the stops pass over the lances.

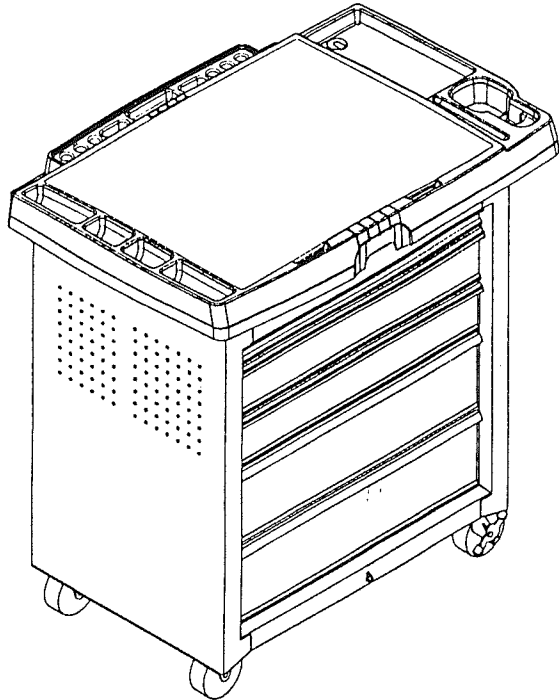
MAINTENANCE

- For casters, use high quality bearing grease, (yearly).
- Lubricate the slides, (twice yearly).
- Periodically the drawer fronts, drawer trim, and other surfaces should be cleaned with a mild detergent and water.
- Auto wax will preserve the storage unit's luster finish. Apply the wax as to a car. The wax will also help protect the unit against scratches.
- Grease and oil can be removed with most standard cleaning fluids. For safety, use a nonflammable cleaning fluid.



Manual del operador

CENTRO DE PROYECTOS



Sírvase indicar la siguiente información que encontrará en el dibujo suministrado de la pieza de servicio.

Número de modelo: _____

Descripción del modelo: _____

CUIDADO:

Antes de utilizar este producto por primera vez, lea y observe todos los reglamentos de seguridad y las instrucciones de operación. Guarde este documento para referencia futura.

Sears, Roebuck and Co., Hoffman Estates, IL 60179, USA

SEGURIDAD

REGLAMENTOS DE SEGURIDAD Y ADVERTENCIAS:

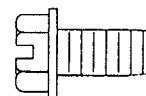
- NO se pare sobre este producto. Se puede caer y lesionarse.
- **USE GAFAS DE SEGURIDAD** al quitar o volver a colocar las correderas. Se podría resbalar la herramienta y causar lesiones personales.
- Al mover este producto, no tire del mismo. Empújelo, de esta manera evitará lesiones personales.
- **USE LOS FRENOS** cuando no esté moviendo este producto. Esto impedirá que ruede, lo cual podría causar lesiones personales o daños al producto.
- **TENGA MUCHO CUIDADO** al abrir varias gavetas. El producto podría quedar inestable y volcarse, lo cual podría causar lesiones personales o daños al producto.
- NO instale este producto sobre la plataforma de un camión ni sobre ningún otro objeto móvil. Esto podría causar lesiones personales o daños al producto.
- NO se pare en las gavetas. Se puede caer y lesionarse.
- Antes de mover este producto con un montacargas, asegúrelo de manera adecuada.
- NO remolque el producto con un equipo motorizado. Se puede volcar y causar lesiones personales o daños al producto.
- NO modifique este producto de ninguna forma. Por ejemplo, no suelde barras de bloqueo externas ni fije equipos eléctricos. Esto podría causar daños al producto o lesiones personales.
- Mantenga el producto sobre superficies niveladas. Si se guarda sobre una superficie desnivelada, o se mueve a ella, el producto podría quedar inestable y volcarse, lo cual podría causar lesiones personales o daños al producto.
- Asegure las gavetas y puertas antes de mover este producto. Estas se podrían abrir y hacer que el producto quede inestable y se vuelque, lo cual podría causar lesiones personales o daños al producto.
- El peso máximo en cada gaveta no debe ser mayor de 35 libras.
- El peso máximo del producto, incluyendo su contenido, no puede ser mayor de 400 libras.

Para solicitar piezas de repuesto, llame al
1-800-659-7084

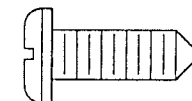
Consulte el Dibujo de las piezas de servicio para obtener una lista completa de las piezas de servicio.



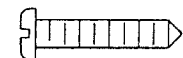
Material incluido:



(16)



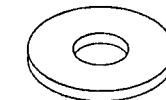
(7)



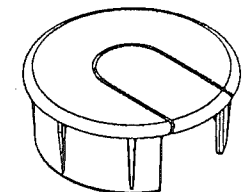
(4)



(16)



(7)



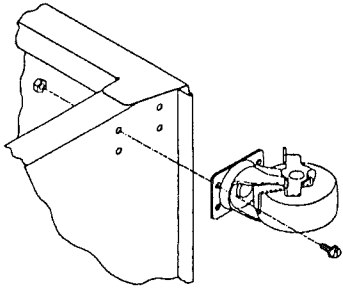
(1)

MONTAJE

INSTALACIÓN DE LAS RUEDAS:

NOTA: Necesitará la fuerza necesaria para realizar esta operación.

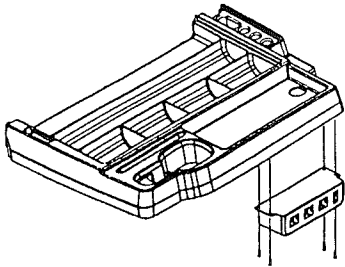
- Extraiga el cajón inferior. Ver las instrucciones de extracción del cajón.
- Coloque la unidad boca arriba, utilice el material de embalaje para proteger el acabado en pintura.
- Acople las ruedas a la unidad utilizando (4) tornillos $\frac{1}{4}$ -20 x 7/16" y (4) tuercas $\frac{1}{4}$ -20. Monte las dos ruedas giratorias en el mismo lado de la unidad. Fije con una llave.



- Vuelva a colocar la unidad a su posición vertical.

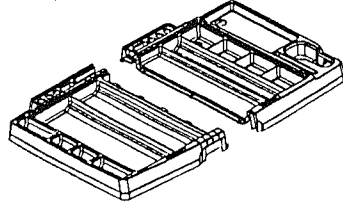
INSTALACIÓN DE LA TOMA DE CORRIENTE:

- Sujete la toma de corriente a la tapa de plástico utilizando los (4) tornillos incluidos.

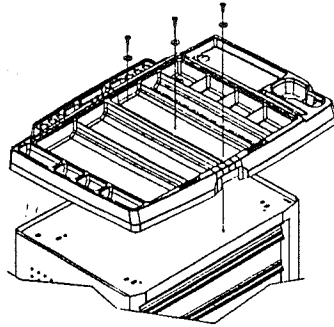


INSTALACIÓN DE LA TAPA DE PLÁSTICO:

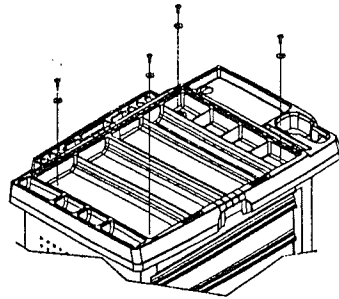
- Deslice las dos piezas de la tapa de plástico hasta juntarlas y colóquelas sobre la unidad



- Una la tapa con la unidad utilizando (3) tornillos #14-10 x $\frac{3}{4}$ " y (3) arandelas $\frac{1}{4}$ ". Asegúrese de que las tapas individuales se ajusten bien la una contra la otra.

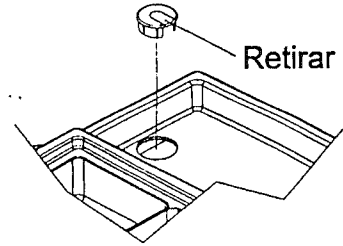


- Complete la fijación de la tapa utilizando (4) tornillos #14-10 x $\frac{3}{4}$ " y (4) arandelas $\frac{1}{4}$ ".



- Inserte la clavija en el agujero del tope de plástico.

NOTA: Para utilizar este agujero en la instalación del cable, retire la parte central de la clavija antes de realizar la instalación.

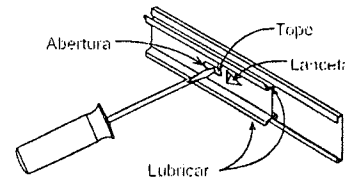


- Coloque la tapa de madera sobre la tapa de plástico.

OPERACION

RETIRO DE LA GAVETA:

- Abra por completo la gaveta. Hágala retroceder 1/4 de pulgada.
- Introduzca un destornillador dentro de la abertura en la corredera y empuje el tope hasta que sobrepase la lanceta. Repita el procedimiento en la otra corredera y quite la gaveta.



- Para volver a instalar la gaveta, fuerce el tope lo suficiente para enganchar la lanceta ($\frac{3}{16}$ " a $\frac{1}{4}$ ") y empuje la gaveta sobre las correderas hasta que los topes sobrepasen las lancetas.

MANTENIMIENTO

- Para las ruedecillas, use grasa de alta calidad para cojinetes, (una vez al año).
- Lubrique las correderas, (dos veces al año).
- Periódicamente se deben limpiar los frentes y las molduras de las gavetas, y otras superficies, con un detergente suave y agua.
- La cera para autos preservará el acabado lustroso de las unidades de almacenaje. Aplique cera como a un auto. Esta también ayudará a proteger la unidad contra arañazos.
- La grasa y el aceite se pueden eliminar con la mayoría de líquidos normales de limpieza. Por seguridad, utilice un líquido de limpieza no inflamable.