

Owner's Manual



Pneumatic 1/2" Drive **IMPACT WRENCH**

Model No.
875.199820



WARNING:

Before operating tool, read this manual and follow all Safety Recommendations and Operating Instructions.

- ◆ Safety
- ◆ Warranty
- ◆ Features & Operation
- ◆ Maintenance
- ◆ Español

Distributed by Sears, Roebuck and Co., Hoffman Estates, IL 60179
www.Sears.com

SAFETY INSTRUCTIONS

Read Operating Instructions

Please become familiar with all the instructions and warnings before operating any pneumatic tool.

Always Wear Approved Eye Protection

Impact resistant eye protection should meet or exceed the standards set forth in ANSI Z87.1, Occupational and Educational Eye and Face Protection. Look for marking Z87.1 on your eye protection to ensure that it is an approved style.

Hearing Protection is Recommended

Hearing protection should be used when the noise level exposure equals or exceeds an 8 hour time-weighted average sound level of 85dBA. Process noise, reflective surfaces, other tools being operated nearby, all add to the noise level in a given work area. If you are unable to determine your noise level exposure, we recommend the use of hearing protection.

Avoid Prolonged Exposure to Vibration

Pneumatic tools can vibrate during use. Prolonged exposure to vibration or very repetitive hand and arm movements can cause injury. Discontinue the use of any tool if you experience tingling, numbness, discomfort or pain in your hands or arms. You should consult your physician before resuming use of tool.

90 PSI Maximum

This tool is designed to operate at an air pressure of 90 pounds per square inch gauge pressure (90 PSI) maximum, at the tool. Use of higher air pressure can, and may cause injury. Also, the use of higher air pressure places the internal components under loads and stresses they were not designed for, causing premature tool failure.

NOTE: THE AIR SUPPLY SHOULD BE CLEAN, DRY AND PREFERABLY LUBRICATED. FOR BEST RESULTS DRAIN THE MOISTURE FROM YOUR COMPRESSOR DAILY.

Use Only Impact Sockets & Accessories

Only use sockets designated "FOR USE WITH IMPACT WRENCHES." Hand tool sockets can break, creating a hazard from flying pieces. Always check sockets, retainers and drives regularly for wear or damage and replace when necessary.

⚠WARNING

Some dust created by power sanding, sawing, grinding, drilling and other construction activities contains chemicals known to cause cancer, birth defects or other reproductive harm. Some examples of these chemicals are:

- Lead from lead based paint
- crystalline silica from bricks and cement and other masonry products, and
- arsenic and chromium from chemically-treated lumber.

Your risk from those exposures varies, depending on how often you do this type of work. To reduce your exposure to these chemicals: work in a well ventilated area, and work with approved safety equipment, such as dust masks that are specifically designed to filter out microscopic particles.

WARRANTY

FULL ONE YEAR WARRANTY ON CRAFTSMAN AIR-DRIVE TOOLS

If this Craftsman tool fails to give complete satisfaction within one year from the date of purchase, RETURN IT TO THE NEAREST SEARS STORE IN THE UNITED STATES, and Sears will repair or replace it free of charge. If this Craftsman tool is used for commercial or rental purposes, this warranty applies for only 90 days from the date of purchase. This warranty gives you specific legal rights, and you may also have other rights which vary from state to state.

Distributed by Sears, Roebuck and Co., Dept. 817WA, Hoffman Estates, IL 60179.

FEATURES / SPECIFICATIONS

The Craftsman Model 875.199820 1/2" Square Drive Impact Wrench is ideal for general assembly, automotive, agricultural and industrial applications.

Features

- Built-in regulator for power output adjustment.
- Single Hammer clutch for increased power output.
- Ring-type socket retainer allows quick socket changes.

Specifications

Drive size.....	1/2"
Impacts per minute.....	550 IPM
Free speed (No Load).....	7,500 RPM
Ultimate torque.....	340 ft. lbs.
Weight.....	5.2 lbs.
Overall length.....	7-1/2"
Average air consumption.....	6.5 SCFM
Recommended hose size.....	3/8" I.D.
Air inlet.....	1/4" NPT
Maximum Air Pressure.....	90 PSI

INSTALLATION / PRE-OP

Pre-Operation

Before the tool is connected to the air supply, clear the air hose of accumulated dust and moisture by running air freely through the air hose for 5-10 seconds. Before removing a tool for service or changing sockets, make sure the air line is shut-off at the compressor. This will prevent the tool from operating if the throttle is accidentally engaged.

Installation (See figure 1)

This tool is designed to operate at 90 psi. Lower pressure (below 90 psi) will reduce performance of the tool while higher air pressure (over 90 psi) raises the performance of the tool beyond its rated capacity and could cause serious damage to tool and user.

Always use clean dry air. Excessive moisture and dirt will greatly reduce the life of any air motor. We recommend the installation of an in-line filter-regulator-lubricator as close to the tool as possible.

A 3/8" air hose is required up to a length of 8 ft. If more length is required a 1/2" air hose should be used at the compressor. Attach a 3/8" whip hose for the remaining 4 - 8 ft. for flexibility. Be sure all hoses and fittings are the correct size and tightly secured before using air tool.

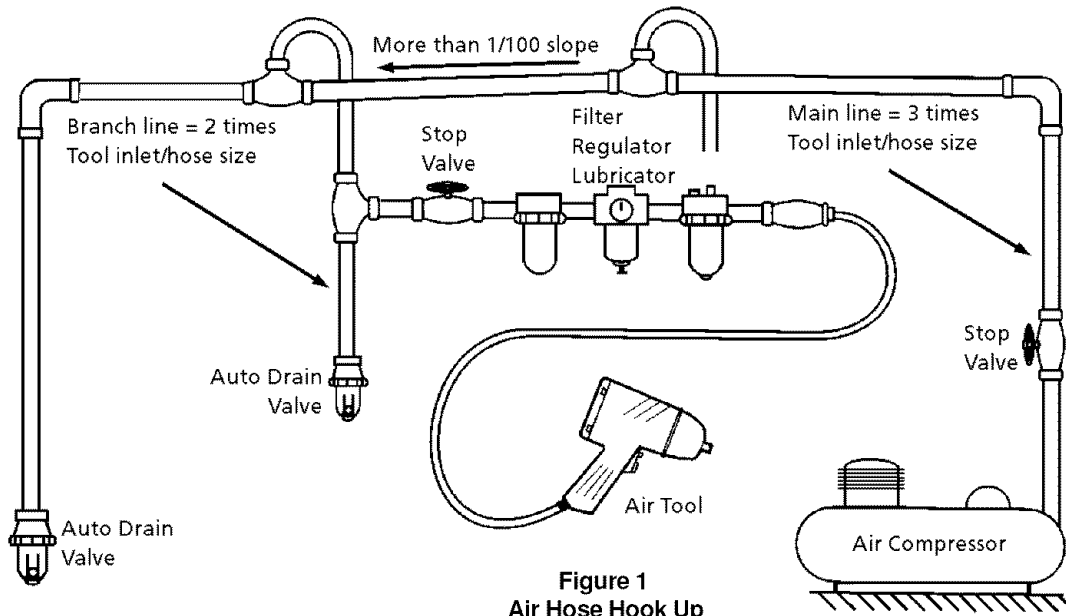
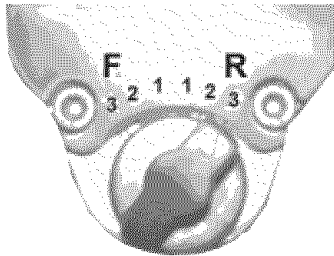


Figure 1
Air Hose Hook Up

OPERATION

This tool's power regulator valve, this tool may be adjusted by rotating the switch (Ref. No. 27), until desired output is achieved. The numbers 1 through 3 on the regulator are only for reference and do not denote a specific power output. Turn counterclockwise to one for less power and clockwise to three for maximum power. Power is regulated in both forward and reverse direction.

Once a bolt or fastener is seated, impacting for longer than five seconds will cause excessive wear and damage to the impacting mechanism. If it takes longer than five seconds to tighten your bolt or fastener, we recommend the use of a larger size impact wrench.



⚠ WARNING

Once a bolt or fastener is seated, impacting for longer than five (5) seconds will cause excessive wear and possible damage to the impacting mechanism. If it takes longer than five seconds to tighten or loosen your bolt or fastener, we recommend the use of a larger size impact wrench.

MAINTENANCE

Lubrication

An in-line filter-regulator-lubricator (fig 1) is recommended as it increases tool life and keeps the tool in sustained operation. The in-line lubricator should be regularly checked and filled with air tool oil. Proper adjustment of the in-line lubricator is performed by placing a sheet of paper next to the tool's exhaust ports and holding the throttle open approximately 30 seconds. The lubricator is properly set when a light stain of oil collects on the paper. Excessive amounts of oil should be avoided.

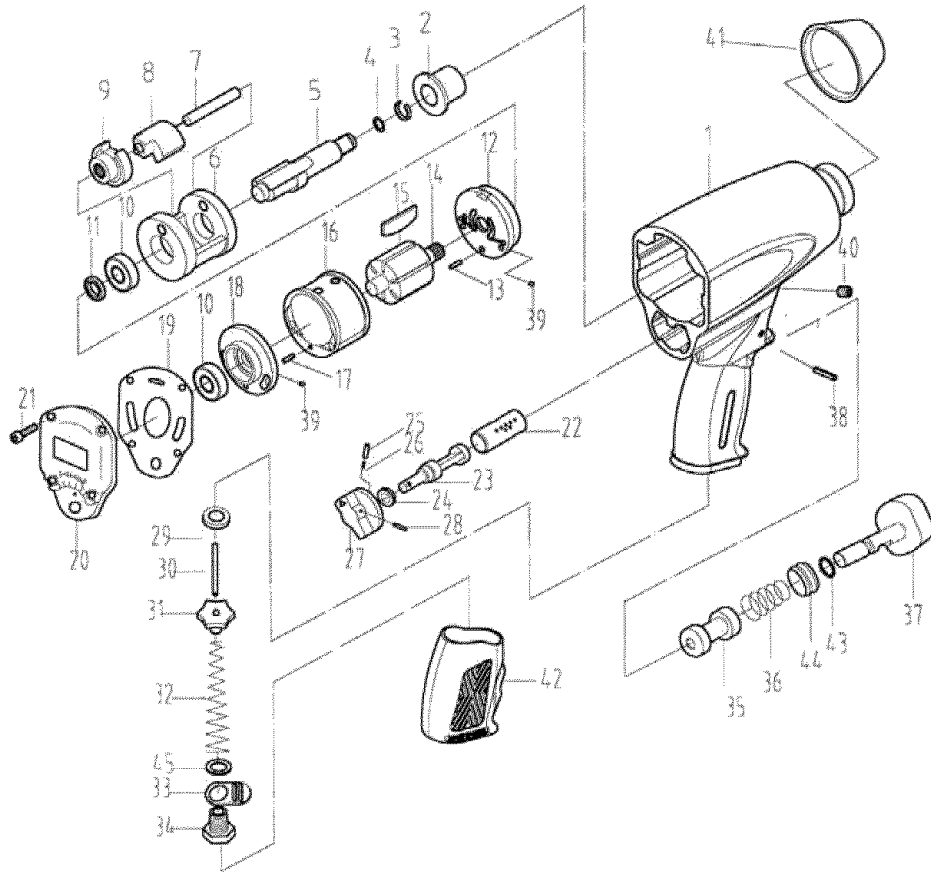
In the event that it becomes necessary to store the tool for an extended period of time (overnight, weekend, etc.), it should receive a generous amount of lubrication through the air inlet. The tool should be run for approximately 30 seconds to ensure oil has been evenly distributed throughout the tool. The tool should be stored in a clean and dry environment.

Recommended lubricants: Use air tool oil or any other high grade turbine oil containing moisture absorbent, rust inhibitors, metal wetting agents and an EP (extreme pressure) additive.

Impact clutch lubrication: The tool reservoir in the anvil housing is greased. No maintenance is required.

Sears CRAFTSMAN Model 875.199820 Pneumatic 1/2" Drive Impact Wrench

Exploded View and Parts List



Ref.	Part No.	Description	Q'ty	Ref.	Part No.	Description	Q'ty
1	976001	Housing	1	24	9287178	O-Ring	1
2	9287156	Anvil Bushing	1	25	9287179	Set Pin	1
3	9287157	Socket Retainer	1	26	9287180	Spring	1
4	9287158	O-Ring	1	27	9287181	Reverse Switch	1
5	9287159	Anvil	1	28	9287182	Set Pin	1
6	9287160	Hammer Cage	1	29	9287183	Valve Seat	1
7	9287161	Hammer Pin	1	30	9287184	Valve Stem	1
8	9287162	Hammer Dog	1	31	9287185	Throttle Valve	1
9	9287163	Cam	1	32	9287186	Valve Spring	1
10	9287164	Ball Bearing	2	33	9287187	Exhaust Deflector	1
11	9287165	Oil Seal	1	34	9150020	Air Inlet Bushing	1
12	9287166	Front End Plate	1	35	9287190	Trigger Sleeve	1
13	9287167	Dowel Pin	1	36	9287191	Spring	1
14	9287168	Rotor	1	37	9287192	Trigger	1
15	9287169	Rotor Blade	6	38	9287193	Spring Pin	1
16	9287170	Cylinder	1	39	9287194	Plug	4
17	9287171	Dowel Pin	1	40	9160400	Oil Plug	1
18	9287172	Rear End Plate	1	41	966015	Protective Nose	1
19	9287173	Gasket	1			Cover	
20	9287174	End Cap	1	42	976042	Handle Grip	1
21	9287175	Cap Screw	4	43	9287198	O-Ring	1
22	9287176	Reverse Bushing	1	44	9287199	Plastic Pipe	1
23	9287177	Reverse Valve	1	45	9287200	O-Ring	1

Troubleshooting

Symptom	Possible Cause	Corrective Action
Tool runs slowly or will not operate	1. Grit or gum in tool	1. Flush the tool with air tool oil or gum solvent.
	2. No oil in tool	2. Lubricate the tool according to the lubrication instructions in this manual
	3. Low air pressure	3. a. Adjust the regulator on the tool to the maximum setting b. Adjust the compressor regulator to tool maximum of 90 psi.
	4. Air hose leaks	4. Tighten and seal hose fittings if leaks are found use teflon tape.
	5. Pressure drops	5. a. Be sure the hose is the proper size. Long hoses or tools using large volumes of air may require a hose with an I.D. of 1/2" or larger depending on the total length of the hose b. Do not use a multiple number of hoses connected together with quick connect fittings. This causes additional pressure drops and reduces the tool power. Directly connect the hoses together
	6. Worn rotor blade in motor	6. Replace rotor blade
	7. Worn ball bearing in motor	7. Remove and inspect bearing for rust, dirt and grit. Replace or clean and grease bearing with bearing grease
Moisture blowing out of tool exhaust	1. Water in tank	1. Drain tank. (See air compressor manual). Oil tool and run until no water is evident. Oil tool again and run 1-2 seconds
Impacts slowly or will not impact	1. Lack of lubrication	1. Lubricate the air motor and the impact mechanism. (See Lubrication section of this manual)
	2. Tool regulator set in wrong position	2. Adjust the regulator on the tool to the maximum setting
	3. In-line regulator or compressor regulator set too low	3. Adjust regulators in the air system
Impacts rapidly but will not remove bolts	1. Worn impact mechanism	1. Replace worn impact mechanism components
Does not impact	1. Broken impact mechanism	1. Replace broken impact mechanism components

Manual del Propietario

CRAFTSMAN

LLAVE DE IMPACTO

Neumática con mando de 1/2 pulg

Modelo No.
875.199820



ADVERTENCIA:

Antes de usar esta herramienta, lea este manual y siga todas las recomendaciones de seguridad e instrucciones de operación.

- ◆ Seguridad
- ◆ Garantía
- ◆ Características y operación
- ◆ Mantenimiento
- ◆ Español

Distribuido por Sears, Roebuck and Co., Hoffman Estates, IL 60179

www.Sears.com

INSTRUCCIONES DE SEGURIDAD

Lea las instrucciones de operación

Por favor familiarícese con todas las instrucciones y advertencias antes de operar cualquier herramienta neumática.

Use siempre protección adecuada para los ojos

La protección de los ojos resistente al impacto debe cumplir o exceder los estándares establecidos en ANSI Z87.1, Protección ocupacional y educativa de los ojos y el rostro. Busque la marca Z87.1 en su protector de los ojos para asegurar que es un estilo aprobado.

Se recomienda el uso de protección auditiva

Deberá usar protección auditiva si la exposición al nivel de ruido equivale al nivel acústico promedio cronoponderado de 8 horas de 85 dBA o lo supera. El ruido del proceso, superficies reflectoras, otras herramientas operadas en la cercanía, todos agregan al nivel de ruido en un área determinada de trabajo. Si no es posible determinar la exposición al nivel de ruido, se recomienda usar protección auditiva.

Evite una exposición prolongada a la vibración

Las herramientas neumáticas pueden vibrar durante su uso. La exposición prolongada a las vibraciones o los movimientos muy repetidos de manos y brazos pueden causar lesiones. Interrumpa el uso de cualquier herramienta si experimenta cosquilleo, adormecimiento, malestar o dolor en las manos o brazos. Antes de reanudar el uso de la herramienta, usted debe consultar con su médico.

Máximo de 90 PSI (libras manométricas por pulg. cuadrada)

Esta herramienta está diseñada para operar a una presión neumática máxima de indicador de 90 libras por pulgada cuadrada (90 PSI) en la herramienta. El uso de una presión de aire mayor puede y podrá causar lesiones. También, el uso de una presión neumática mayor somete a los componentes internos a cargas y tensiones para las cuales no fueron diseñados, causando una falla prematura de la herramienta.

NOTA: EL SUMINISTRO DE AIRE DEBERÁ SER LIMPIO Y SECO, PREFERENTEMENTE LUBRICADO. PARA OBTENER LOS MEJORES RESULTADOS, PURGUE A DIARIO LA HUMEDAD DEL COMPRESOR.

Use solamente los casquillos y accesorios clasificados para impactos

Use solamente aquellos casquillos que estén marcados como "PARA USAR CON LLAVES DE IMPACTO". Los casquillos para herramientas de mano pueden romperse y crear el riesgo de despedir proyectiles. Siempre verifique el estado de los casquillos, retenedores y elementos de accionamiento para detectar desgastes o averías. Reemplácelos cuando sea necesario.

ADVERTENCIA

Algunos polvos creados por el lijado, aserrado, desgastado, taladrado y otras actividades de construcción contienen sustancias químicas conocidas como causantes de cáncer, defectos de nacimiento u otras lesiones en el sistema de reproducción. Algunos ejemplos de esas sustancias químicas son:

- Plomo de pinturas fabricadas a base de plomo
- Sílice cristalino de ladrillos, cemento y otros productos de mampostería, así como
- arsénico y cromo de maderas químicamente tratadas.

Su riesgo a esas exposiciones varía, dependiendo de la frecuencia a la que usted efectúe este tipo de trabajo. Para reducir su exposición a estos materiales: trabaje en un área bien ventilada y con los equipos de protección aprobados, como máscaras de polvo que estén específicamente diseñadas para filtrar partículas microscópicas.

GARANTIA

GARANTÍA POR UN AÑO COMPLETO EN LAS HERRAMIENTAS NEUMÁTICAS CRAFTSMAN

Si esta herramienta Craftsman no le satisface completamente dentro de un año a partir de su fecha de compra, DEVUÉLVALA A LA TIENDA SEARS MÁS CERCANA EN LOS ESTADOS UNIDOS, y Sears la reparará o reemplazará gratis. Si esta herramienta Craftsman se usa para fines comerciales o de alquiler, esta garantía se aplica por 90 días solamente a partir de la fecha de compra. Esta garantía le proporciona derechos legales específicos, y usted puede tener también otros derechos que varían de estado a estado.

Distribuido por Sears, Roebuck and Co., Dept. 817WA, Hoffman Estates, IL 60179.

CARACTERÍSTICAS/ESPECIFICACIONES

La llave de impacto de mando cuadrado de 1/2 pulg Craftsman, Modelo 875.199820, es ideal para usar en el ensamble general, así como en aplicaciones de automóviles, agricultura e industriales.

Features

- Regulador integrado para el ajuste de la salida de potencia.
- Embrague tipo clavija para mayor salida de potencia.
- Retenedor de casquillo tipo anillo que permite cambios rápidos de los casquillos.

Especificaciones

Tamaño del mando	1/2 pulg
Impactos por minuto	550 IPM
Velocidad libre (sin carga)	7,500 RPM
Par torsi final	340 pies por libra
Peso	5.2 libras
Longitud total	7-1/2 pulg
Consumo promedio de aire	6.5 SCFM
Tamaño recomendado de la manguera	3/8 pulg de diám. int.
Entrada de aire	1/4 pulg NPT
Presión de aire máxima	90 PSI

INSTALACIÓN / PRE-OPERACIÓN

Previo a la operación

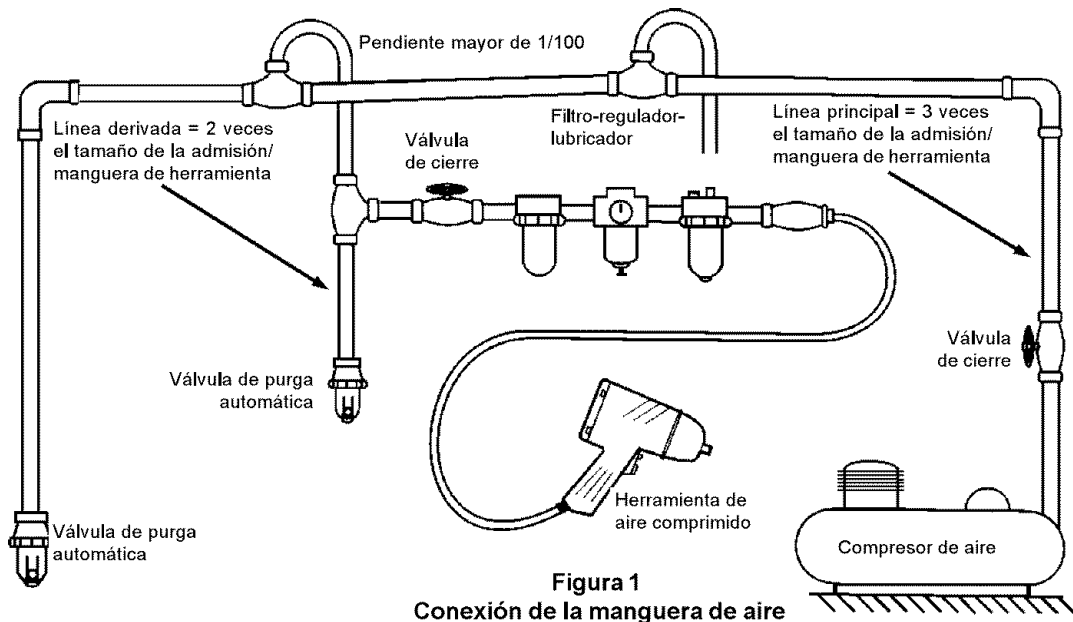
Antes de conectar la herramienta al suministro de aire, limpie la manguera de aire para quitarle el polvo y la humedad acumulados. Hágalo pasando aire libremente por la manguera por un tiempo de 5 a 10 segundos. Antes de quitar la herramienta del servicio o cambiar los casquillos, asegúrese de que la línea de aire esté apagada en el compresor. Con ello se prevendrá que la herramienta funcione si el acelerador se acciona accidentalmente.

Instalación (Vea la Figura 1)

La herramienta está diseñada para que funcione a 90 psi. Una presión menor (por debajo de 90 psi) disminuirá el rendimiento de la herramienta, mientras que una presión neumática mayor (sobre 90 psi) incrementará el rendimiento de la herramienta más allá de su capacidad nominal y puede causar daños extensos a la herramienta y lesiones graves al usuario.

Use siempre aire limpio y seco. La humedad excesiva y la suciedad reducirán en gran medida la vida útil de cualquier motor de aire comprimido. Se recomienda la instalación de un filtro-regulador-lubricador en línea lo más cerca posible a la herramienta.

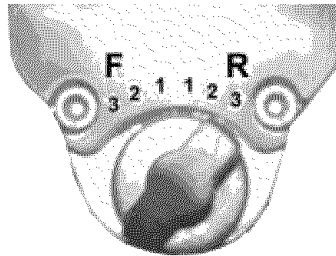
Para una longitud de hasta 8 pies se requiere usar una manguera de aire de 3/8 pulgada. Si se necesita una longitud mayor, se debe usar una manguera de aire de 1/2 pulgada en el compresor. Conecte una manguera de 3/8 pulg de conexión flexible para el resto de los 4 a 8 pies, para que ayude a la flexibilidad. Asegúrese de que todas las mangueras y accesorios sean del tamaño correcto y que estén firmemente conectados antes de usar la herramienta neumática.



OPERACIÓN

Esta herramienta se provee con una válvula de regulador, y puede ajustarse girando el interruptor (Ref. N° 27) hasta alcanzar el rendimiento deseado. Los números 1 al 3 del regulador sirven sólo de referencia y no indican una salida de potencia específica. Gire en sentido contrario a las agujas del reloj hacia la posición uno (1) para menos potencia y en el otro sentido hacia la posición tres (3) para la potencia máxima. Se regula la potencia tanto en el sentido hacia adelante como hacia atrás.

Una vez asentado un perno o dispositivo sujetador, el apriete por percusión que dure más de cinco segundos causará desgaste excesivo y avería al mecanismo de apriete por percusión. Si tarda más de cinco segundos para ajustar su perno o sujetador, recomendamos el uso de una llave de impacto de tamaño mayor.



ADVERTENCIA

Una vez asentado un perno o sujetador, la acción de impactar por más de cinco (5) segundos producirá desgaste en exceso y posibles daños al mecanismo de impactación. Si tarda más de cinco segundos para ajustar o aflojar su perno o sujetador, recomendamos el uso de una llave de impacto de tamaño mayor.

MANTENIMIENTO

Lubricación

Se recomienda usar un filtro-regulador-lubricador en línea (Fig.1) ya que incrementa la duración de la herramienta y mantiene la herramienta en una operación sostenida. Deberá comprobar el lubricador en línea con regularidad y llenarlo con aceite para herramientas de aire comprimido. El ajuste correcto del lubricador en línea se realiza colocando una hoja de papel próxima a los orificios de escape de la herramienta y manteniendo abierto el acelerador durante 30 segundos aproximadamente. Se ajusta correctamente el lubricador cuando el papel queda manchado con una ligera mancha de aceite. Deberán evitarse las cantidades excesivas de aceite.

En caso de ser necesario almacenar la herramienta durante un largo tiempo (de la noche a la mañana, un fin de semana, etc.), deberá lubricarla abundantemente a través de la entrada de aire.

Deberá operar la herramienta durante 30 segundos aproximadamente para asegurar la distribución pareja del aceite en toda la herramienta. Deberá almacenarse la herramienta en un medio limpio y seco.

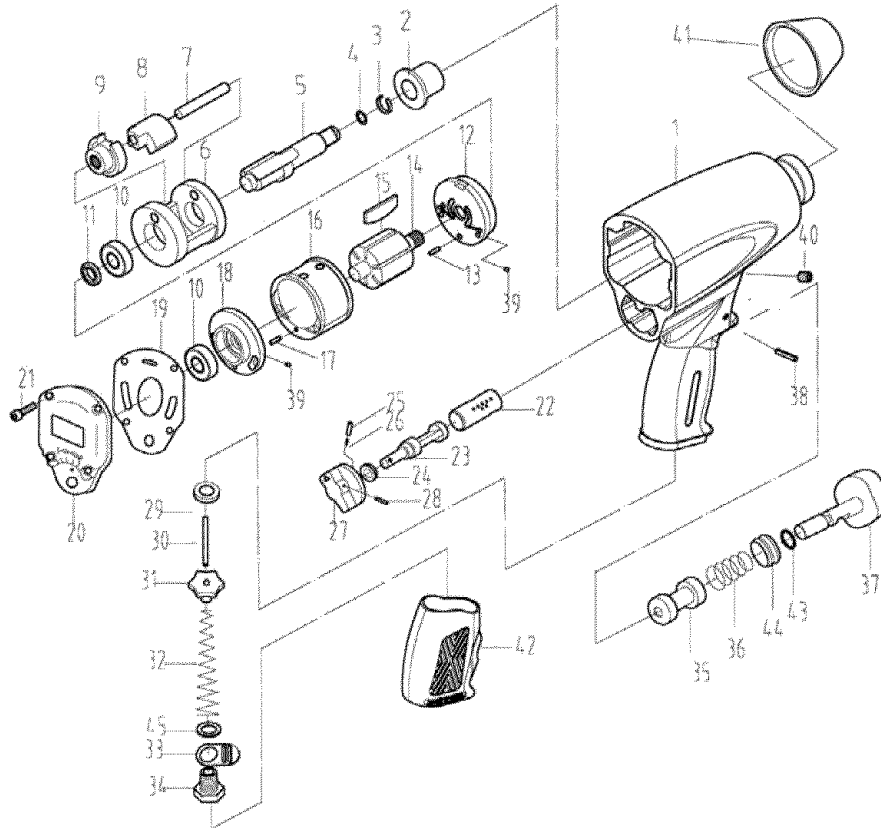
Lubricantes recomendados: Use un aceite de herramienta neumática u cualquier otro aceite de grado elevado de turbina que contenga absorbente de humedad, inhibidores de óxido, agentes humidificadores del metal y un aditivo EP (presión extrema).

Lubricación del embrague de impacto: El depósito de la herramienta en la caja del yunque está engrasada. No requiere mantenimiento.

Sears CRAFTSMAN Modelo 875.199820

Llave de impacto neumática con avance de 1/2 PULG

Vista ampliada y lista de piezas



Ref.	Pieza No.	Descripción	Cant.	Ref.	Pieza No.	Descripción	Cant.
1	976001	Caja protectora	1	24	9287178	Junta tórica	1
2	9287156	Cojinete del yunque	1	25	9287179	Clavija de fijación	1
3	9287157	Retenedor de casquillo adaptador	1	26	9287180	Resorte	1
4	9287158	Junta tórica	1	27	9287181	Interruptor de marcha atrás	1
5	9287159	Yunque	1	28	9287182	Clavija de fijación	1
6	9287160	Caja del martillo	1	29	9287183	Asiento de la válvula	1
7	9287161	Clavija del martinete	1	30	9287184	Vástago de válvula	1
8	9287162	Martillo	1	31	9287185	Válvula	1
9	9287163	Leva	1	32	9287186	Resorte de la válvula	1
10	9287164	Rodamiento esférico	2	33	9287187	Difusor de escape	1
11	9287165	Junta de aceite	1	34	9150020	Cojinete de la admisión de aire	1
12	9287166	Placa delantera	1	35	9287190	Manguito de gatillo	1
13	9287167	Clavija de fijación	1	36	9287191	Resorte	1
14	9287168	Rotor	1	37	9287192	Gatillo	1
15	9287169	Paleta del rotor	6	38	9287193	Tapón de aceite	1
16	9287170	Cilindro	1	39	9287194	Tapón	4
17	9287171	Clavija de fijación	1	40	9160400	Tornillo	1
18	9287172	Placa posterior	1	41	966015	Nariz de protección	1
19	9287173	Junta	1	42	976042	Cubierta	1
20	9287174	Tapa posterior	1	43	9287198	Empuñadura	1
21	9287175	Tornillo	4	44	9287199	Junta tórica	1
22	9287176	Rodamiento de reversa	1	45	9287200	Manguito	1
23	9287177	Válvula de reversa	1			Junta tórica	1

Localización y solución de fallas

Síntoma	Causa posible	Medida correctiva
La herramienta funciona lentamente o no funciona.	1. En la herramienta hay polvo, arena o resina.	1. Irrigue la herramienta con aceite o diluyente de resinas para herramientas neumáticas. en diluyente.
	2. En la herramienta no hay aceite.	2. Lubrique la herramienta de acuerdo a las instrucciones de lubricación indicadas en este manual.
	3. La presión del aire está baja.	3. a. Ajuste el regulador de la herramienta al valor máximo. b. Ajuste el regulador del compresor al máximo de la herramienta de 90 psi.
	4. La manguera de aire tiene escapes.	4. Apriete y selle los accesorios de la manguera. Si ha encontrado escapes, use una cinta adhesiva de teflón.
	5. Caídas de presión.	5. a. Asegúrese de que la manguera que está usando tenga el tamaño correcto. Las mangueras largas o las herramientas que usan grandes volúmenes de aire podrían requerir una manguera con un diámetro interno de 1/2 pulgada o más, dependiendo de la longitud total de la manguera. b. No use varias mangueras conectadas una a la otra a través de accesorios de conexión rápidos. Esto causa caídas de presión adicionales y reduce la potencia de la herramienta. Conecte las mangueras una con la otra directamente.
	6. Paleta del rotor en el motor desgastada.	6. Reemplace la paleta del rotor.
	7. Rodamiento esférico en el motor desgastado.	7. Retire e inspeccione el rodamiento en busca de herrumbre, suciedad y arena. Reemplace o limpie y engrase el rodamiento con grasa para rodamientos.
Por el escape de la herramienta está saliendo humedad.	1. Agua en el tanque.	1. Drene el tanque. (Consulte el manual del compresor). Engrase la herramienta y hágala funcionar hasta que no vea agua. Engrase la herramienta otra vez y déjela funcionar de 1 a 2 segundos.
Impactos lentos o no hay impactos.	1. Falta de lubricación	1. Lubrique el motor del aire y el mecanismo de impacto. (Consulte la sección Lubricación de este manual).
	2. El regulador de la herramienta está puesto en la posición incorrecta.	2. Ajuste el regulador de la herramienta a su valor máximo.
	3. Regulador en línea o regulador del compresor fijado muy bajo	3. Ajuste los reguladores del sistema de aire.
Proyecta impactos rápidamente pero no quita los pernos.	1. Mecanismo de impacto desgastado.	1. Reemplace los componentes desgastados del mecanismo de impacto.
No da impactos	1. Mecanismo de impacto roto.	1. Reemplace los componentes rotos del mecanismo de impacto.

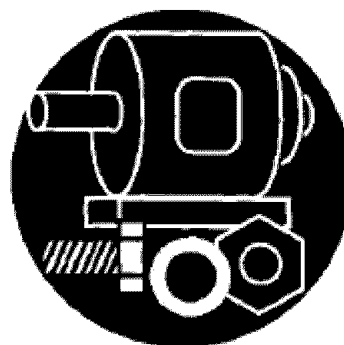
For the repair or replacement parts you need delivered directly to your home

Call 7 am - 7 pm, 7 days a week

1-800-366-PART

(1-800-366-7278)

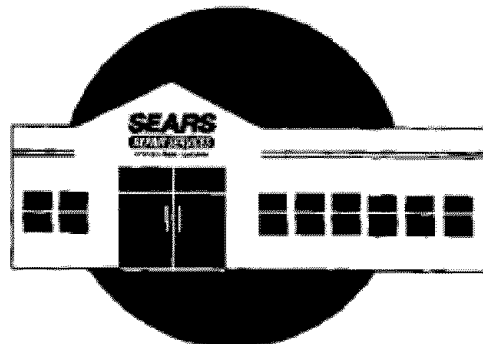
Para ordenar piezas con entrega a domicilio - 1-800-659-7084



For the location of a Sears Parts and Repair Center in your area

Call 24 hours a day, 7 days a week

1-800-488-1222



For more information on purchasing a Sears Maintenance Agreement or to inquire about an existing Agreement

Call 9 am - 5 pm, Monday-Saturday

1-800-827-6655



The model number of your air tool is located on the serial plate attached to the tool.

When requesting service or ordering parts, always give the following information:

- Product Type
- Pneumatic Tool
- Model Number
- Part Description



Distributed by Sears, Roebuck and Co., Hoffman Estates, IL 60179 USA