

Instruction manual

Please read these instructions carefully and make sure you understand them before using this machine.

Anleitungshandbuch

Bitte lesen Sie diese Anleitungen sorgfältig durch und vergewissern Sie sich, daß Sie diese verstehen, bevor Sie die Maschine in Betrieb nehmen.

Manuel d'instructions

S'il vous plaît lisez soigneusement et soyez sûr de comprendre ces instructions avant d'utiliser cette machine.

Manual de las instrucciones

Por favor lea cuidadosamente y comprenda estas intrucciones antes de usar esta maquina.

Instructieboekje

Lees deze instructies aandachtig en zorg dat u ze begrijpt voordat u deze machine gebruikt.

Manuale di istruzioni

Prima di utilizzare la macchina leggete queste istruzioni con attenzione ed accertatevi di averle comprese bene.

Eng CONTENTS

SAFETY RULES PAGE 3-8
TECHNICAL DATA 9
OVERVIEW 10
ASSEMBLY 11
ADJUSTMENTS 11-12
START AND STOP 13-14
USE 15-16
MAINTENANCE 17-19
GENERAL INFORMATION 19

Esp INDICE

REGLAS DE SEGURIDAD SIVU 3-8
ESPECIFICACIONES TÉCNICAS 9
SUMARIO 10
MONTAJE 11
REGULACIÓN 11-12
ARRANQUE Y PARADA 13-14
APLICACIÓN DEL CORTACÉSPED .. 15-16
MANTENIMIENTO 17-19
INFORMACIONES GENERALES 19

D INHALTSVERZEICHNIS

SICHERHEITSREGELN SEITE 3-8
TECHNISCHE DATEN 9
ÜBERSICHT 10
MONTIEREN 11
EINSTELLUNG 11-12
START UND ABSTELLEN 13-14
GEBRAUCH DES RASENMÄHERS ... 15-16
WARTUNG 17-19
ALLGEMEINE ERLÄUTERUNGEN 19

NL INHOUD

VEILIGHEIDSMATREGELEN PAG.3-8
TECHNISCHE GEGEVENS 9
OVERZICHT 10
MONTEREN 11
INSTELLEN 11-12
STARTEN EN STOPPEN 13-14
GEBRUIK VAN DE MAAIER 15-16
ONDERHOUD 17-19
ALGEMENE INLICHTINGEN 19

F TABLE DES MATIERES

MESURES DE SÉCURITÉ PAGE 3-8
DONNÉES TECHNIQUES 9
APERÇU 10
MONTAGE 11
RÉGLAGE 11-12
MARCHE ET ARRÊT 13-14
UTILISATION DE LA TONDEUSE 15-16
ENTRETIEN 17-19
RENSEIGNEMENTS GÉNÉRAUX 19

I INDICE DEL CONTENUTO

NORME DE SICUREZZA PAGINA 3-8
CARATTERISTICHE TECNICHE 9
SOMMARIO 10
MONTAGGIO 11
REGOLAZIONE 11-12
AVVIAMENTO ED ARRESTO 13-14
USO DELLA FALCIATRICE 15-16
MANUTENZIONE 17-19
INFORMAZIONE GENERICHE 19



Safety precautions

Keep this manual for future reference.

Operator safety

- Read this manual carefully and make sure you understand all controls and their function.
- Keep in mind that the operator or user is responsible for accidents or hazards occurring to other people or their property.
- Always wear heavy, long pants, boots and do not wear short pants, sandals or go barefoot.
- Make sure that the working area is clear of pebbles, sticks or other debris. These objects could be thrown out from the machine and cause an injury or equipment damage. Avoid driving across gravelled paths, etc.
- Never start or run the engine inside a closed room or building. Breathing exhaust fumes can kill.
- Do not allow children or people unfamiliar with these instructions to use the mower.
- Do not mow while people, especially children, or pets are in the mowing area.
- Take a great deal of care when reversing the direction of travel or pulling the mower towards you.
- Disconnect blade drive and traction mechanisms before starting the engine.

Tool safety

- Inspect the entire tool before each use. Replace damaged parts. Check for fuel leaks and make sure all fasteners are in place and securely fastened.
- Replace faulty silencer.
- Before using, always visually inspect to see that the blades, blade bolts and cutter assembly are not worn or damaged. Replace worn or damaged blades and bolts in sets to preserve balance.
- Do not change the engine speed regulation settings or overspeed the engine.

Fuel safety

- Warning – Petrol is highly flammable.
- Pour fuel outdoors and where there are no sparks or flames.
- Use a container approved for fuel.
- Do not smoke or allow smoking near fuel or the tool or while using the tool.
- Wipe up all fuel spills and wait until vapors have dissipated before starting engine.
- Move at least 3 meters away from fueling site before starting engine.
- Stop engine before removing fuel cap.
- Replace fuel cap and spare fuel container cap before starting engine.
- Do not fill petrol when engine is warm.
- If petrol tank must be drained, drain tank outdoors.

Cutting safety

- Mow only in daylight or good quality artificial light.
- As far as possible, avoid mowing wet grass.
- Mowing on slopes can be dangerous. Do not mow on very steep slopes. Mow across the face of slopes, never up and down. Take a great deal of care when changing direction on sloping ground.
- The mower should not be used on ground that slopes more than 30°. This could cause engine lubrication problems.
- Never transport the mower with the engine running. If transport requires the mower to be lifted, the operator must first make sure that the cutting blade has stopped.
- Never operate the mower with defective guards or shields, or without safety devices, for example deflectors and/or grass catchers, in place.
- Start the engine or switch of the motor carefully according to instructions and with feet well away from the blade(s).
- Do not tilt the mower when starting the engine or switching on the motor, except if the mower has to be tilted for starting. In this case, do not tilt it more than absolutely necessary and lift only the part which is away from the operator.
- Do not start the engine when standing in front of the discharge chute.
- Keep hands and feet well away from rotating blade. On models with open chute, never stick hand into chute.
- Never pick up or carry a mower while the engine is running.
- Stop the engine and disconnect the spark plug wire: before clearing blockages or unclogging chute; before checking, clearing or working on the mower. After striking a foreign object, inspect the mower for damage and make repairs before restarting and operating the mower. If mower starts to vibrate abnormally (check immediately). Stop the engine before you leave the mower: before refuelling.
- Return throttle control to STOP position and place fuel shut-off valve in OFF position when finished mowing.

Maintenance - and storage safety

- Regularly check that all bolts, screws and nuts are tightened. Replace any damaged parts immediately. Only use original spare parts.
- Store tool and fuel in an area where fuel vapors cannot reach sparks or open flames from water heaters, electric motors or switches, furnaces, etc.
- Allow the engine to cool before storing in any enclosure.
- To reduce the fire hazard, keep the engine, silencer, battery compartment and petrol storage area free of grass, leaves, or excessive grease.
- Check the grass catcher frequently for wear or deterioration.

Transport safety

- Remove the spark plug lead. Loosen the wire/cable from the handle before carefully folding the handle. Avoid damaging the wire/cable. Empty the petrol tank. Before public transporting engine oil and petrol must be removed.



Sicherheitsvorschriften

Bewahren sie dieses handbuch auf, um es zu späteren zeitpunkten eventuell erneut konsultieren zu können.

Bedienungssicherheit

- Der benutzer sollte das handbuch durchlesen und sich mit den bedienungselementen und ihren funktionen vertraut machen.
- Eachten sie, dab sie als benutzer für unfälle oder schäden, die andere personen oder deren eigentum betreffen, haftbar sein können.
- Stets schwere lange hosen, stiefel und handschuhe tragen. Das gerät darf nicht in lockerer kleidung, mit schmuck, in kurzen hosen, sandalen oder barfub bedient werden.
- Vor dem mähen sind steine, äste und andere gegenstände aus dem arbeitsbereich zu entfernen. Diese gegenstände könnten aus der maschine herausgeschleudert werden und personenschäden oder schäden an der ausrüstung verursachen. Es ist zu vermeiden, auf schotterwegen zu fahren.
- Der motor darf nie innerhalb geschlossener räume oder gebäude angelassen bzw. betrieben werden. Die abgase können zum tod führen.
- Lassen sie keine kinder oder personen, die diese anweisungen nicht kennen, den rasenmäher benutzen.
- Mähen sie nicht, während sich personen, insbesondere kinder, oder tiere im mähbereich befinden.
- Gehen sie besonders vorsichtig vor, wenn sie die motor-drehrichtung invertieren und wenn sie den mäher zu sich hin ziehen.
- Vor dem start des motors die betätigungsvorrichtung der klinge, sowie die antriebsmechanismen von der stromversorgung trennen.

Gerätesicherheit

- Vor jedem einsatz ist zu prüfen, ob das arbeitswerkzeug fest sitzt, ob der gashebel beim loslassen selbsttätig in die nullstellung zurückgeht und ob das arbeitswerkzeug im leerlauf stillsteht.
- Bei beschädigungen des schalldämpfers ist dieser auszutauschen.
- Kontrollieren sie vor benutzung des gerätes stets, dab das messer, die messerschraube und die sonstigen teile des untergestells nicht abgenutzt oder beschädigt sind. Wechseln sie messer, messerschraube und alle sonstigen schrauben gleichzeitig, so dab sich die rotierenden teile im gleichgewicht befinden.
- Ändern sie die geschwindigkeitseinstellung des motors nicht, und lassen sie ihn nicht zu schnell drehen.

Kraftstoffsicherheit

- Warnung! Benzin und benzindämpfe sind sehr feuergefährlich!
- Kraftstoff im freien mischen und einfüllen. Funken und feuer fernhalten.
- Für den kraftstoff ist ein zugelassener behälter zu verwenden.
- In der nähe des kraftstoffs, des gerätes sowie beim arbeiten mit dem gerät ist das rauchen zu unterlassen.
- Bevor sie den motor starten, eventuell vorhandene kraftstoffrückstände entfernen, und abwarten, bis die dämpfe verflogen sind.
- Vor dem anlassen des motors ist da gerät mindestens 3 meter von der kraftstoffeinfüllstelle zu entfernen.
- Vor dem abnehmen des tankdeckels muß der motor ausgeschaltet werden.
- Ferner die verschlusskappe des kraftstofftanks, sowie die des reservetanks verschließen.
- Füllen sie keinen kraftstoff ein, wenn der motor warm ist.
- Falls der tank geleert werden muss, dies möglichst im freien tun.

Arbeitssicherheit

- Mähen sie nur bei tageslicht oder bei hinreichender künstlicher beleuchtung.
- Vermeiden sie, soweit möglich, das mähen von nassem gras.
- Das mähen an steilhängen ist gefährlich. Vermeiden sie daher das mähen an besonderes steilen hängen und mähen sie immer am hang entlang. Gehen Sie mit äußerster vorsicht vor, wenn Sie die bewegungsrichtung auf abfallendem Gelände wechseln.

- Der rasenmäher sollte nicht in einem gelände benutzt werden, das eine neigung von mehr als 30 grad hat. In solchen fällen können schmierungsprobleme im motor auftreten.
- Transportieren sie den mäher niemals mit laufendem motor. Erfordert der transport ein anheben des mähers, müssen sie zuerst kontrollieren, dab das schneidwerkzeug stillsteht.
- Siezen sie den mäher nie mit defektem gehäuse oder defekten sicherheitsvorrichtungen bzw. Fehlenden sicherheitsvorrichtungen wie prallblech und/oder grasfangvorrichtung ein.
- Das anlassen oder einschalten des motors muß vorsichtig gemäß der gebrauchsanleitung erfolgen. Halten sie die fübe in sicherem abstand vom schneidwerkzeug.
- Beim anlassen oder einschalten des motors darf der benutzer den mäher nicht hochkant, sondern, falls erforderlich, nur so schrägstellen, dab das schneidwerkzeug in die vom benutzer abgewandte richtung zeigt.
- Stehen sie beim starten des motors nicht vor der öffnung des gasauswurfs.
- Halten sie hände und fübe vom rotierenden messer fern. Stecken sie nie die hände in die öffnung des gasauswurfs.
- Bei laufendem motor darf der mäher niemals hochgehoben oder transportiert werden.
- Schalten sie stets den motor ab und ziehen sie den zündkerzenstecker heraus, bevor sie die auswurföffnung des mähers oder das untergestell untersuchen oder reinigen bzw. eine überprüfung, reinigung oder wartung des mähers vornehmen. Schalten sie auch den motor ab und ziehen sie den zündkerzenstecker heraus, wenn der mäher auf einen festen gegenstand trifft. Untersuchen sie den mäher auf beschädigungen und nehmen sie ggf. Vor der weiteren benutzung eine reparatur vor. Dies gilt insbesondere für das schneidwerkzeug und das lüfterrad. Überprüfen sie ebenfalls, dab die kurbelwelle nicht verbogen ist, da dies zu einer starken unwucht und kräftigen vibrationen führt und grobe gefahr besteht, dab sich das messer löst. Ein transport des mähers oder das einfüllen von kraftstoff dürfen nur bei abgeschaltetem motor und abgezogenem zündkerzenkabel erfolgen.
- Nach beendigung des mähvorgangs den schalter des antriebs auf stop, und das kraftstoffventil auf off stellen.

Wartungs- und lagerungssicherheit

- Regelmäßig kontrollieren, ob sämtliche bolzen, schrauben und muttern festgezogen sind. Beschädigte teile sofort austauschen. Es dürfen nur originalersatzteile verwendet werden.
- Gerät und kraftstoff sind an stellen zu lagern, wo kraftstoffdämpfe nicht mit funken oder offenen flammen von wassererhitzern, elektromotoren oder elektrischen schaltern, öfen usw. In berührung kommen können.
- Lassen sie den motor abkühlen, bevor sie das gerät in eine kiste oder einen karton packen.
- Halten sie motor, schalldämpfer, batteriekasten und kraftstofftank frei von gras, laub und überschüssigem fett, so dab das risiko eines brandes auf ein minimum gesenkt wird.
- Überprüfen sie regelmäßig die grasfangvorrichtung und tauschen sie diese bei abnutzung oder beschädigung aus.

Transportsicherheit

- Ziehen sie das zündkerzenkabel ab. Entfernen sie die kabel von dem handgriff, bevor dieser vorsichtig zusammengelegt wird. Vermeiden sie beschädigungen an den kabeln. Entleeren sie den benzintank. Bei transport mit öffentlichen verkehrsmitteln ist der benzin- und öltank zu entleeren.



Règles de sécurité

Conservez ce manuel afin de pouvoir le consulter par la suite.

Sécurité de l'utilisateur

- Lisez ce manuel avec soin et assurez-vous de bien comprendre l'utilisation des commandes.
- Soyez conscient que l'opérateur ou utilisateur est responsable des accidents ou des dommages produit à une autre personne ou à leur propriété.
- Portez toujours des pantalons long, des chaussures solides et ne portez pas des pantalons court, des sandales et surtout pas les pieds nus.
- Assurez-vous que le champ d'opération est libre de cailloux, branchages ou autres débris. Ceux-ci risquent d'être projetés par la machine et de causer des blessures ou d'endommager la machine. Evitez de traverser des allées de gravier, etc.
- Ne mettez jamais le moteur en marche dans un endroit clos. Les gaz d'échappement sont dangereux.
- N'autorisez pas que des enfants ou que des personnes pas familières avec les instructions utilisent cette machine.
- N'utilisez pas la machine pendant que des personnes, spécialement des enfants, ou des animaux domestiques soient près de l'aire de tondre.
- Faites très attention lorsque vous changez de direction ou que tirez la tondeuse vers vous.
- Débranchez le dispositif d'entraînement de la lame et le mécanisme de traction avant de démarrer le moteur.

Sécurité au niveau de l'outil

- Vérifiez à fond votre outil avant chaque utilisation. Remplacez les pièces endommagées. Vérifiez l'absence de fuites de carburant et assurez-vous que tous les dispositifs de fixation soient en place et ne risquent pas de lâcher.
- Remplacez les amortisseurs de bruit défectueux.
- Avant de l'utilisation, vérifiez toujours que les lames, les boulons de lame et l'ensemble de coupe ne soient pas usés ou endommagés. Remplacez-les de deux en deux pour conserver l'équilibre.
- Ne modifiez pas les réglages de la vitesse du moteur et ne l'emballez pas.

Sécurité au niveau du carburant

- Attention! L'essence et les vapeurs d'essence sont très inflammables.
- Faites le mélange et le remplissage d'essence à l'air libre, à distance de toute étincelle ou flamme.
- Utilisez un récipient agréé pour l'essence.
- Ne fumez pas et ne laissez personne fumer à proximité du carburant ou de l'outil, ni lorsque vous utilisez l'outil.
- Essuyez le carburant versé et attendez que les vapeurs soient dissipées avant de démarrer le moteur.
- Éloignez-vous au moins 3 mètres de l'endroit où vous avez fait le remplissage avant de mettre le moteur en marche.
- Arrêtez le moteur avant de dévisser le bouchon de remplissage.
- Remettez en place le bouchon du carburant ainsi que celui du bidon de carburant avant de démarrer le moteur.
- Remplissez pas le réservoir d'essence quand le moteur est chaud.
- Si vous devez vidanger le réservoir de carburant, faites-le à l'extérieur.

Sécurité au niveau de l'utilisation

- Ne passez la tondeuse qu'à la lumière du jour à moins de disposer d'un excellent éclairage artificiel.
- Evitez autant que possible de tondre de l'herbe humide.
- Il peut être dangereux de tondre sur une pente. Ne tondez jamais sur une pente très inclinée. Tondez parallèlement à la pente, jamais en montant ou en descendant. Faites très attention si vous changez de direction sur un terrain en pente.

- La tondeuse ne doit pas être utilisée sur un terrain dont la pente dépasse 30°. Il pourrait se produire des problèmes avec le graissage du moteur.
- Ne transportez pas la tondeuse avec le moteur en marche. Si le transport exige l'élévation de la tondeuse, l'opérateur doit être sûr que la lame de coupe est arrêtée.
- N'utilisez jamais la tondeuse avec des protecteurs ou des déflecteurs défectueux, ou sans les déflecteur de la sécurité, par exemple des déflecteur et/ou des ramasse-herbe, en place.
- Démarrez le moteur ou l'interrupteur du moteur après d'avoir pris toutes les précautions et avec vos pieds loin de la(les) lame(s).
- Ne penchez pas la tondeuse lorsque vous démarrer le moteur, sauf quand la tondeuse doit être penché pour la mettre en marche. Dans ce cas, ne la penchez pas plus que ce qui est absolument nécessaire et levez seulement la partie la quelle est la plus éloignée de vous.
- Ne mettez pas le moteur en marche lorsque vous êtes devant l'ouverture de la décharge.
- N'approchez pas les mains ou les pieds de l'ensemble de coupe. Si la tondeuse a une ouverture par laquelle l'herbe est déchargée n'y introduisez pas la main.
- Ne portez et ne soulevez jamais une tondeuse lorsque le moteur est en marche.
- Arrêtez le moteur et débranchez le fil de la bougie d'allumage; avant d'enlever les obstructions ou de déboucher la glissière; avant de vérifier, nettoyer ou d'entretenir la tondeuse. Arrêtez le moteur si la tondeuse entre en contact avec un objet dur, inspectez-la et réparez-la avant de vous en servir à nouveau. Si la tondeuse commence à vibrer anormalement (vérifiez-la immédiatement). Arrêtez le moteur: avant que vous quitter la tondeuse; avant de remplir le réservoir d'essence.
- Lorsque vous avez fini de tondre la pelouse, remplacez la commande des gaz sur STOP et la vanne de fermeture du carburant sur OFF.

Sécurité au niveau de l'entretien et de l'entreposage

- Vérifiez régulièrement que les écrous, vis et boulons soient serrés à fond. Remplacez immédiatement les pièces endommagées. Utilisez que des pièces d'origine.
- Rangez l'outil et le carburant dans un endroit où les vapeurs d'essence ne risquent pas d'entrer en contact avec des étincelles ou une flamme en provenance d'un chauffe-eau, d'un moteur électrique, ou d'un commutateur, d'une chaudière, etc.
- Permettez que le moteur se refroidit avant de mettre la machine dans un espace clos.
- Prenez soin d'enlever toute graisse ou huile superflue, feuilles mortes, etc. du moteur, de l'amortisseur de bruit, des piles et du réservoir d'essence pour minimiser les risques d'incendie.
- Vérifiez souvent le sac de décharge pour toute détérioration et usure.

Sécurité au niveau de transport

- Débranchez la bougie. Dégagez le fil/câble du mancheron avant de plier avec précautions. Évitez d'endommager le fil/câble. Videz le réservoir d'essence. En cas de transport par un service public, videz l'essence et l'huile.



Seguridad del operador

- Lea este manual cuidadosamente y familiarícese con los controles y sus funciones.
- Téngase presente que el operador o usuario es responsable de cualquier accidente o daño sufrido por terceros y su propiedad.
- Vístase siempre con pantalones largos gruesos, zapatos sólidos, no utilice pantalón corto, sandalias y no ande descalzo.
- Asegúrese de que la superficie de trabajo no tenga piedras, ramas u otros objetos pues podrían ser lanzados por la máquina y causar daños. Evite cruzar senderos con gravilla, etc.
- No ponga nunca en marcha o haga funcionar la máquina dentro de un recinto cerrado. La respiración de los gases de escape puede ser mortal.
- Debe impedirse la utilización de la máquina por niños o personas no familiarizadas con estas instrucciones.
- No corte el césped si hay personas (especialmente niños) o animales en la zona de trabajo.
- Prestar mucha atención cuando se cambia la dirección de la máquina o cuando se tira la misma hacia la propia persona.
- Desconectar el mando de la hoja y los mecanismos de tracción antes de poner en marcha el motor.

Seguridad con la máquina

- Inspeccione la máquina completa cada vez que se vaya a utilizar. Reemplace las piezas dañadas. Verifique que no hayan fugas de combustible y asegurarse que todos los elementos de sujeción estén en su sitio y bien afirmados.
- Reemplace silenciadores defectuosos.
- Antes de usar el cortacésped, haga siempre una inspección visual para asegurarse de que las cuchillas, los pernos de las cuchillas y el conjunto cortador no estén gastados o dañados. Reemplace los juegos completos de cuchillas y pernos gastados o dañados para mantener el equilibrio del aparato.
- No cambiar las regulaciones de la velocidad del motor y no poner el motor a una velocidad excesiva.

Seguridad con el combustible

- ¡Advertencia! La gasolina es muy inflamable.
- Mezcle y vierta el combustible al aire libre, en un lugar donde no hayan chispas ni llamas.
- Utilice un recipiente aprobado para el combustible.
- No fume ni deje que otras personas fumen cerca del combustible o de la herramienta o mientras se utilice la herramienta.
- Limpiar todas las salpicaduras de carburante y esperar hasta que todos los vapores se hayan disipado antes de poner en marcha el motor.
- Limpie todos los residuos de combustible antes que ponga en marcha el motor.
- Apartase como mínimo de 3 metros del lugar de carga de combustible antes de poner en marcha el motor.
- Volver a colocar el tapón del tanque del carburante y el tapón del contenedor para el abastecimiento del carburante antes de poner en marcha el motor.
- Pare el motor antes de sacar el tapón del depósito de combustible.
- Si es necesario drenar el tanque del carburante, efectuar esta operación al aire libre.

Seguridad de corte

- Efectuar las operaciones de corte solamente a la luz del día o en condiciones de luz artificial buenas.
- Dentro de lo posible, evitar cortar hierba mojada.
- Puede ser peligroso el desplazarse sobre superficies inclinadas. No use la máquina en lugares muy inclinados. Corte siempre a lo largo de la pendiente, nunca de arriba a abajo. Tener mucho cuidado cuando se cambia dirección en un terreno en pendiente.
- Para evitar problemas de engrase se recomienda no usar el cortacésped en terrenos de inclinaciones mayores de 30 grados. Esto puede causar problemas de lubricación del motor.
- Nunca transporte el cortacésped con el motor encendido. Si se necesita levantar el cortacésped para transportarlo, asegúrese de que la cuchilla esté parada.
- Nunca opere el cortacésped con las protecciones contra la descarga defectuosas, o sin protecciones de seguridad, por ejemplo desviadores y/o sin el recogedor del césped en su sitio.
- Ponga en marcha o encienda el motor, observando estrictamente las instrucciones, y con los pies bien apartados de la(s) cuchilla(s).
- No incline el cortacésped al poner en marcha el motor, salvo cuando es necesario inclinarlo para conseguir ponerlo en marcha. En este caso, no lo incline más de lo necesario, y levante sólo la parte alejada del operador.
- No ponga en marcha o encienda el motor cuando se encuentre frente a la abertura de la descarga.
- Mantenga las manos y los pies bien lejos de la cuchilla rotatoria. En modelos con un canal abierto, nunca inserte la mano en el canal.
- Nunca levante o lleve un cortacésped con el motor encendido.
- Pare el motor y desconecte el cable de bujía antes de abrir bloqueos o desobstruir el conducto, antes de inspeccionar el aparato, y antes de limpiar o repararlo. Después de dar con un objeto extraño: Inspeccione los posibles daños en el cortacésped y haga las reparaciones antes de volver a poner en marcha y operar el aparato. Si el cortacésped empieza a vibrar de forma anormal, inspecciónelo inmediatamente. Pare siempre el motor al abandonar el cortacésped y antes de rellenado de combustible.
- Al terminar las operaciones de corte, llevar el mando de mariposa en la posición de STOP y colocar la válvula de cierre del carburante en la posición de OFF.

Seguridad con el mantenimiento y almacenamiento

- Controle a intervalos regulares que estén bien apretados todos los pernos, tornillos y tuercas. Sustituya inmediatamente cualquier pieza dañada. Use únicamente piezas originales.
- Almacene la herramienta y el combustible en una zona en donde los vapores del combustible no puedan llegar a chispas o llamas abiertas de calentadores de agua, motores eléctricos, interruptores, hornos, etc.
- Deje que el motor se enfríe antes de almacenar en cualquier recinto cerrado.
- Para reducir el riesgo de incendio, mantenga el motor, silenciador, compartimiento de batería y área de almacenaje de gasolina limpios de hierba, hojas o lubricante excesivo.
- Inspeccione frecuentemente el depósito de hierba para ver si está gastado o deteriorado.

Seguridad con el transporte

- Desconecte el cable de bujía: Aflojense los conjuntos cable/camisa ante de doblar cuidadosamente el manillar. Evite daños en ellos. Vacíe el depósito de gasolina y, si se trata de transporte público, también el de aceite.



Veiligheid van de bediener

- Lees dit handboek aandachtig door en zorg ervoor dat u alle bedieningsorganen en hun werking begrijpt.
- Bedenk dat de gebruiker van het apparaat verantwoordelijk is voor ongelukken en beschadiging van anderen en andermans eigendommen.
- Draag steeds een uit dik materiaal vervaardigde lange broek, laarzen. Draag nooit shorts, sandalen. Werk nooit blootsvoets.
- Controleer of er geen stenen, takken of andere voorwerpen liggen. Die kunnen immers uit de machine gecatapulteerd worden en iemand verwonden of de machine beschadigen. Steek geen grindpaden over.
- De motor nooit starten of aanzetten binnen een gesloten ruimte of gebouw. Uitlaatgassen kunnen dodelijk zijn.
- Laat de gazonmaaier niet bedienen door kinderen of volwassenen die deze instructies niet gelezen hebben.
- Maai nooit wanneer er mensen, vooral kinderen, of huisdieren in de buurt zijn.
- Let extra goed op bij het veranderen van rijrichting en wanneer u de maaier naar u toe trekt.
- Ontkoppel de mesaandrijving en het rijmechanisme voordat u de motor start.

Veiligheid van het gereedschap

- Inspecteer de volledige eenheid vóór het gebruik. Vervang beschadigde onderdelen. Controleer op brandstoflekken en overtuig u ervan dat alle bevestigingen goed zijn vastgemaakt.
- Vervang defekte geluiddempers.
- Voor gebruik altijd controleren of snijbladen, snijbladschroeven en snijcomponenten niet beschadigd of versleten zijn. Vervang alle versleten of beschadigde bladen en bouten tegelijk. Dit om het evenwicht niet te verstoren.
- Wijzig de instellingen van de toerentalregelaar niet en laat de motor nooit op een te hoog toerental draaien.

Veiligheid van de brandstof

- Waarschuwing – Benzine is licht ontvlambaar.
- De brandstof in de open lucht mengen en bijvullen. Doe dit nooit in de nabijheid van vonken of open vlammen.
- Gebruik een gepaste brandstofcontainer.
- Rook niet, en laat niet toe dat er gerookt wordt nabij de brandstof of het gereedschap, of bij het gebruik van het gereedschap.
- Veeg gemorste brandstof weg en wacht totdat alle dampen vervlogen zijn voordat u de motor start.
- Bewaar vóór u het gereedschap start, minstens drie meter afstand van de plaats waar brandstof werd bijgevuld.
- De motor stilleggen vóór u de brandstofdop verwijderd.
- Draai de dop van de tank en van de reservebrandstoftank vast voordat u de motor start.
- Geen benzine bijvullen als de motor warm is.
- Leeg de benzinetank indien nodig alleen in de openlucht.

Veiligheid tijdens het gebruik

- Maai alleen bij daglicht of bij goed kunstlicht.
- Vermijd indien mogelijk het maaien van nat gras.
- Het maaien op hellingen kan gevaarlijk zijn. Maai niet op steile hellingen. Altijd de helling volgen bij het maaien. Wees zeer voorzichtig bij het van richting veranderen op hellende grond.
- De grasmaaier niet gebruiken op hellingen of taluds met een hoek groter dan 30°. Anders komen er problemen met de smering van de motor
- De maaimachine nooit met draaiende motor vervoeren. Als de maaier opgetild moet worden in verband met het transport, dient u erop toe te zien dat het snijblad stil staat.
- De maaier nooit gebruiken met defekte beschermkappen en schermen, of zonder dat de beveiligingsvoorzieningen (zoals afbuigers en grasverzamelaar) op hun plaats zitten.
- Start de motor voorzichtig zoals in de gebruiksaanwijzing is aangegeven en houdt uw voeten uit de buurt van de snijbladen.
- Kantel de maaier niet terwijl u de motor start (behalve wanneer dit noodzakelijk is. In dat geval niet verder kantelen dan absoluut noodzakelijk en alleen de zijde die het verst verwijderd is van de gebruiker).
- De motor niet starten terwijl u voor de uitwerpopening staat.
- Houdt handen en voeten uit de buurt van de ronddraaiende bladen. Nooit uw hand in een eventuele uitwerpopening steken.
- Nooit de maaier optillen of wegdragen met draaiende motor.
- Stop de motor en maak de bougiekabel los. Doe dit voordat u verstoppingen weghaalt of de opvangzak verwijdert en tevens als u het apparaat wilt controleren of iets aan de motor wilt repareren. Bij in aanraking komen met een onbekend voorwerp de motor stopzetten en inspecteren. Eventuele beschadigingen herstellen voordat u de machine opnieuw start en gebruikt. Als de maaier abnormaal gaat trillen, dient u de motor stop te zetten en onmiddellijk te controleren. Zet de motor stop als u de machine achterlaat of als u brandstof wilt bijvullen.
- Zet de smoorregeling in de STOP-stand en de brandstofafsluiter in de OFF-stand wanneer u klaar bent met maaien.

Veiligheid bij het onderhoud en opslag

- Controleer regelmatig of alle bouten, schroeven en moeren goed vastzitten. Beschadigde delen moeten onmiddellijk vervangen worden. Gebruik alleen originele onderdelen.
- Het gereedschap en de brandstof moeten worden opgeslagen in een ruimte waar geen contact mogelijk is met vonken of open vlammen van waterverwarmers, elektrische motors, schakelaars, ovens enz.
- Laat de motor afkoelen voordat u de machine binnen zet.
- Om het gevaar voor brand te beperken dient u de motor, de geluiddemper en de omgeving van de accu en de brandstoftank vrij te houden van gras, bladeren en overbodig vet.
- Controleer regelmatig de grasopvangzak op slijtage en beschadigingen.

Veiligheid bij het vervoer

- De bougiekabel losmaken. Maak de kabel los van de handgreep voordat u deze voorzichtig inklapt. Voorkom beschadiging van de kabel. Ledig de benzinetank. Bij openbaar vervoer dienen zowel olie- als benzinetank geleegd te worden.



Avvertenze ed istruzioni di sicurezza

Conservare il presente manuale per eventuali riferimenti futuri.

Sicurezza dell'operatore

- Lea atentamente este manual y asegúrese de que conoce los mandos y su funcionamiento.
- Tenga presente che chi usa l'attrezzo è responsabile di eventuali incidenti o rischi a cui sottopone altra gente o la sua proprietà.
- Indossare sempre pantaloni lunghi e robusti, stivali. Evitare di indossare, pantaloni corti o sandali e non andare a piedi nudi.
- Assicurarsi che il prato non presenti pietre o altri oggetti. Il dispositivo di taglio può scagliare eventuali oggetti e causare danni a persone o cose. Evitare di attraversare vialetti con ghiaia.
- Non avviare né far funzionare il motore in edifici o ambienti chiusi. I gas di scarico sono letali se inspirati.
- Non consentire l'uso della macchina ai bambini o a persone che non hanno letto le presenti Istruzioni.
- Durante il taglio dell'erba non consentire la presenza di altri, specialmente bambini, o di animali, sull'area da tagliare.
- Porre particolare attenzione durante l'inversione del senso di marcia o spingendo la rasaerba nella propria direzione.
- Prima di avviare il motore, scollegare il dispositivo di azionamento della lama ed i meccanismi di trazione.

Sicurezza dell'apparecchio

- Ogni volta che si deve usare l'apparecchio, ispezionarlo interamente prima dell'uso. Sostituire eventuali parti danneggiate. Accertarsi che non vi siano perdite di carburante e che tutti gli attacchi siano in posizione e ben fissati.
- Cambiare i silenziatori difettosi.
- Prima dell'uso, controllare montaggio delle cesoie non siano logorate o danneggiati. Per mantenere l'equilibrio, sostituire le lame ed i bulloni usurati o danneggiati.
- Non modificare le impostazioni di regolazione della velocità del motore né far funzionare il motore a velocità eccessiva.

Sicurezza per il carburante

- Attenzione – la benzina è altamente infiammabile.
- Preparare la miscela ed eseguire il rifornimento di carburante all'aperto, accertandosi che non vi siano scintille né fiamme.
- Usare un contenitore approvato per il carburante.
- Non fumare né consentire ad altri di fumare in prossimità del carburante o dell'apparecchio, anche durante l'uso.
- Prima di avviare il motore, pulire eventuali versamenti di carburante ed attendere finché i vapori si siano dissipati.
- Prima di avviare il motore, spostarsi di almeno 3 metri dal punto in cui è stato eseguito il rifornimento.
- Prima di aprire il serbatoio, spegnere il motore.
- Prima di avviare il motore, riposizionare il tappo del carburante ed il tappo del contenitore del carburante di riserva.
- Non versare benzina nel serbatoio mentre il motore è caldo.
- Se necessario, scaricare il serbatoio della benzina all'esterno.

Precauzioni durante l'uso

- Falciare solamente alla luce del giorno o in condizioni di buona illuminazione artificiale.
- Evitare, per quanto possibile, di falciare erba umida.
- Il taglio dell'erba sui pendii può essere pericoloso. Evitare pendii troppo ripidi. Procedere trasversalmente al pendio. Prestare particolare attenzione qualora si cambi direzione su un terreno in pendenza.
- Per evitare problemi di lubrificazione, il tosaerba non deve essere usato su terreno in pendenza di oltre 30°.
- Non trasportare mai il rasaerba a motore in moto. Se per il trasporto il rasaerba deve essere tenuto inclinato, assicurarsi prima che le lame siano completamente ferme.
- Non usare mai una tosatrice che ha le protezioni difettose o che manca degli accessori di protezione, per esempio deflettori e/o raccogliherba.
- Avviare il motore con cautela, seguendo le istruzioni e tenendo i piedi a distanza di sicurezza dalle lame.
- Avviando il motore non inclinare la tosatrice a meno che l'accensione non lo richieda. In tal caso non inclinarla più dello stretto necessario e sollevare solo il lato più lontano da chi la usa.
- Non stare davanti all'apertura di gettata quando si avvia il motore.
- Non avvicinare le mani o i piedi alla lama rotante. Non infilare mai le mani in eventuali aperture di gettata.
- Non sollevare o trasportare una tosatrice in funzione.
- Prima di rimuovere eventuali ostruzioni e di ripulire la tosatrice, fermare il motore e staccare il cappuccio della candela. Rimosso il corpo estraneo, controllare se ci sono danni ed effettuare le riparazioni eventuali prima di riaccendere il motore. Se la tosatrice comincia a vibrare in modo anormale, controllare immediatamente. Spegnere il motore di una tosatrice da lasciare incustodita e prima di riempire il serbatoio di carburante.
- Una volta terminata l'operazione di falciatura, riposizionare il comando dell'acceleratore in posizione STOP e la valvola di arresto carburante in posizione OFF.

Sicurezza nella manutenzione ed immagazzinaggio

- Controllare con regolarità che tutti i dadi, le viti e i bulloni siano ben serrati. Sostituire immediatamente le parti danneggiate. Usare solo ricambi originali.
- Riporre l'apparecchio ed il carburante in un luogo in cui i vapori del carburante non possano raggiungere fiamme di caldaie, motori elettrici o interruttori, forni etc.
- Prima di riporre la tosatrice, lasciarla raffreddare.
- Per ridurre il pericolo di incendio, liberare da erba, foglie e grasso in eccesso il motore, il silenziatore, lo scomparto della batteria e l'area in cui si conserva la benzina.
- Controllare frequentemente che il raccogliherba dell'erba non sia usurato o danneggiato.

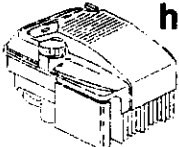

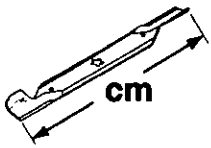
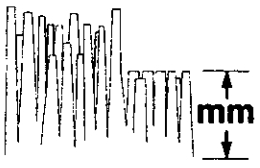

Sicurezza nella trasporto

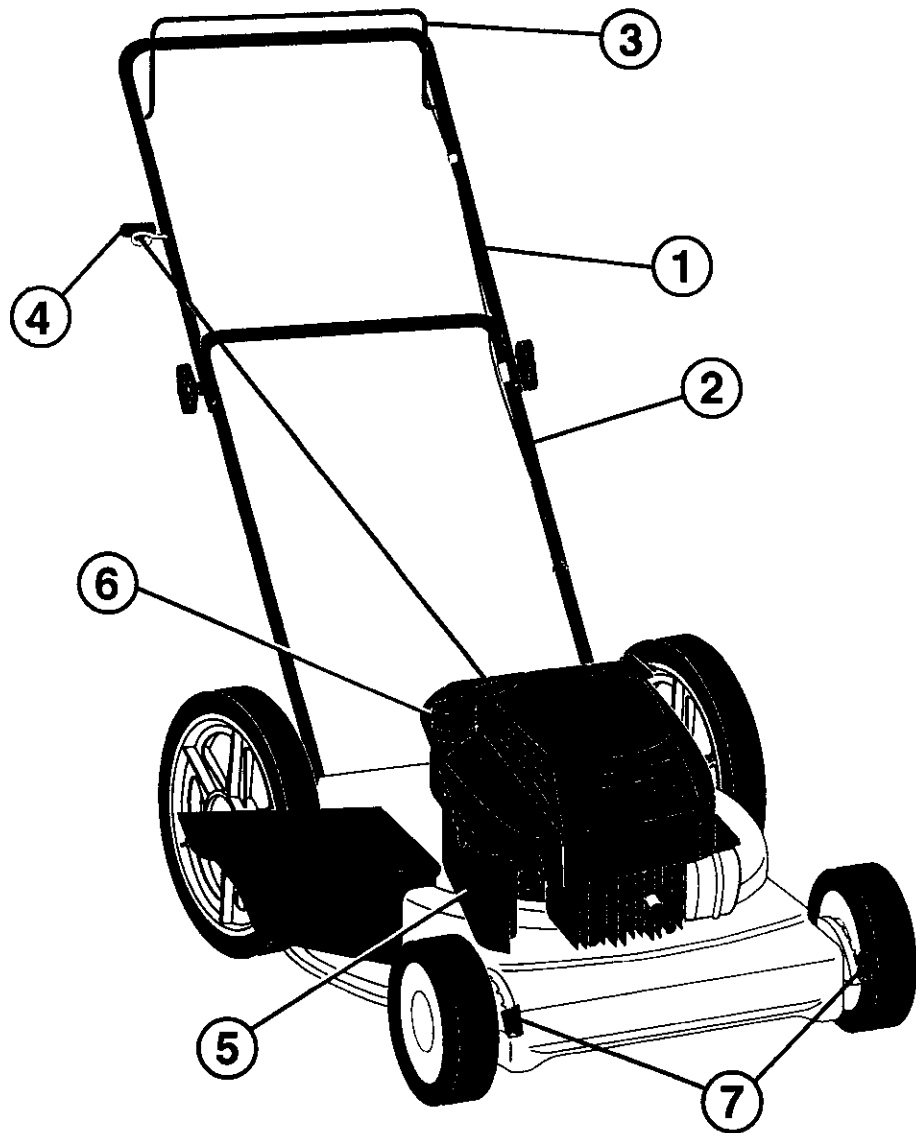
- Staccare il cavo d'accensione dalla candela. Liberare il cavo/conduttore dalla manopola prima di arrotolarlo prudentemente. Evitare danni al cavo/conduttore. Svotare il serbatoio della benzina. In caso di trasporto su mezzi pubblici, si deve svotare sia la benzina che l'olio.

- (Eng) These symbols may appear on your machine or in the literature supplied with the product. Learn and understand their meaning.
- (D) Diese Symbole finden Sie auf Ihrer Maschine oder in Unterlagen, die mit dem Produkt ausgehändigt wurden. Bitte machen Sie sich mit deren Bedeutung vertraut.
- (F) Ces symboles peuvent se montrer sur votre machine ou dans les publications fournies avec le produit. Apprenez à comprendre la signification de ces symboles.
- (Esp) Estos símbolos pueden aparecer sobre su unidad o en la literatura proporcionada con el producto. Aprenda y comprenda sus significados.
- (NL) Deze symbolen kunnen op uw machine of in de bij het produkt geleverde documentatie aanwezig zijn. Lees en begrijp de betekenis.
- (I) Simboli utilizzati sull'apparato di taglio o nella documentazione fornita unitamente al prodotto. E' importante conoscerne bene il significato.

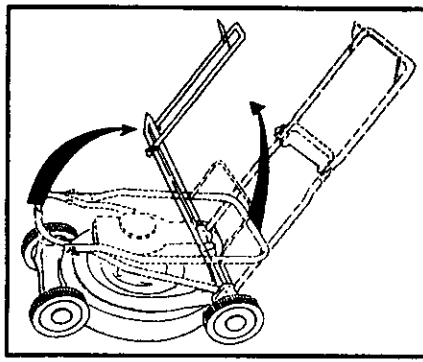
		H	
ENGINE ON MOTOR LÄUFT MOTEUR EN MARCHÉ MOTOR ENCENDIDO MOTORE ACCESO MOTOR AAN	ENGINE OFF MOTOR AUS MOTEUR ARRÊTÉ MOTOR APAGADO MOTORE SPENTO MOTOR UIT	HIGH HOCH HAUT ALTO AUMENTARE HOOG	KEEP BYSTANDERS AWAY ZUSCHAUER FERNHALTEN GARDEZ LES SPECTATEURS LOIN DE VOUS QUÁRDESE LEJOS DE GENTE TENERE LONTANI I PASSANTI OMSTANDERS UIT DE BUURT HOUDEN
			
CHOKE STARTKLAPPE STARTER ESTRANGULACIÓN STARTER CHOKE	BATTERY BATTERIE BATERIA BATTERIA ACCU	OIL PRESSURE ÖLDRUCK PRESSION D'HUILE PRESIÓN DEL ACEITE PRESSIONE DELL'OLIO OLIEDRUK	READ OWNERS MANUAL BETRIEBSANLEITUNG LESEN LIEZ LE MANUEL DU PROPRIÉTAIRE LEA EL MANUAL DE DUEÑO LEGGERE IL MANUALE DELL'OPERATORE GEBRUIKERSHANDLEIDING LEZEN
			
MOWER HEIGHT MÄHWERKHÖHE HAUTEUR DE TONDEUSE ALTURA DE LA SEGADORA ALTEZZA APPARATO FALCIANTE MAAIHOOGTE	BEWARE OF THROWN OBJECTS VORSICHT, HOCHGESCHLEUDERT GEGENSTÄNDE FAITES ATTENTION AUX OBJETS LANCÉS OBJETOS LANZADOS ATTENZIONE AGLI OGGETTI SCAGLIATI LET OF WEGGESLINGERDE VOORWERPEN	EUROPEAN MACHINERY DIRECTIVE FOR SAFETY EUROPÄISCHE VERORDNUNG FÜR MASCHINEN-SICHERHEIT DIRECTIVE POUR LA SÉCURITÉ DE MACHINE EUROPEEN DIRECTIVO DE MAQUINARIA EUROPEO PARA LA SEGURIDAD NORMATIVE ANTINFORTUNISTICHE EUROPEE PER MACCHINARI VEILIGHEIDSRICHTLIJN VOOR EUROPESE MACHINES	
			
WARNING AVERTISSEMENT ATENCIÓN AVVERTENZA WAARSCHUWING	FUEL KRAFTSTOFF ESSENCE COMBUSTIBLE CARBURANTE BRANDSTOF	CAUTION VORSICHT ATTENTION PRECAUCIÓN ATTENZIONE OPGELET	
L			DANGER, KEEP HANDS AND FEET AWAY GEFAHR, HÄNDE UND FÜSSE FERNHALTEN DANGER, GARDEZ LES MAINS ET PIEDS LOIN PELIGRO, GUARDE LAS MANOS Y LOS PIES LEJOS PERICOLO, TENERE LONTANI MANI PIEDI GEVAAR, HANDEN EN VOETEN UIT DE BUURT HOUDEN
LOW NIEDRIG BAJO DINNIGRE LAAG	FAST SCHNELL RAPIDE RÁPIDO VELOCE SNEL	SLOW LANGSAM LENTO LENTO LANGZAAM	

38105

	hp/kw	6.0/4,6
	km/h	--
	cm	56
	mm	35-90
	KG	36
ISO 3744	98/37/EC	LpA ≤ 90 dB(A)
ISO 11094	2000/14/EC	LwA ≤ 100 dB(A)
Vibration	Lärmpegel	EN 1033 11
Vibration	Vibratie	
Vibración	Vibrazioni	
Vibrering	Vibration	
Vibrasjon	Tärinä	
m/s²		



	ENG	D	F	ESP	NL	I
1	Upper handle	Handgriff, oberer	Mancheron partie supérieure	Asa superior	Duwboom, boven	Impugnatura superiore
2	Lower handle	Handgriff, unterer	Mancheron partie inférieure	Asa inferior	Duwboom, beneden	Impugnatura inferiore
3	Engine brake yoke	Motorbrems gel	Etrier du frein-moteur	Mando freno motor	Motorrembeugel	Comando del freno motore
4	Start handle	Anlassergriff	Démarrreur	Asa arranque	Startgreep	Maniglia de avviamento
5	Air filter	Luftfilter	Filtre à air	Filtro de aire	Luchtfilter	Filtro aria
6	Petrol intake	Benzineinf lung	Réservoir d'essence	Reserva de gasolina	Benine bijvullen	Rifornimento benzina
7	Height adjust grip	Höheneinstellungsgriff	Poignée de réglage de hauteur	Puño de la regulación de la altura	Hoogtereg. greep	Regolatore dell'altezza



(Eng) ASSEMBLING

Handle

Pull up the handle in direction of the arrow. With the handle in up-turned position, tighten the wing-nuts.

(D) MONTAGE

Griff

Griff in Pfeilrichtung hochklappen. Anschließend Flügelmuttern anziehen.

(F) MONTAGE

Manche

Déployez le manche dans la direction de la flèche. Une fois le manche déployé, serrez les écrous à oreilles.

(Esp) MONTAJE

Empuñadura

Levantat el empuñadura en el sentido de la flecha. Cuando la empuñadura esté levantada, apretar las palomillas.

(NL) MONTAGE

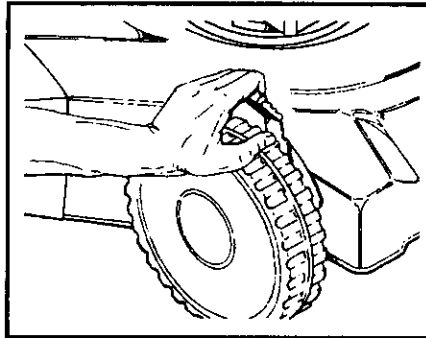
Hendel

Klap de hendel om, in de richting van de pijl. Wanneer de hendel omgeklapt is, worden de veugelmoeren aangedraaid.

(I) MONTAGGIO

Impugnatura

Sollevar l'impugnatura nel senso dell'afreccia. Quando l'impugnatura è sollevato, stringere i galletti.



(Eng) Adjustment

The mower can be set to different cutting levels. Adjust to desired cutting level by means of the lever at each wheel. Move the lever towards the wheel and set the cutting level. All wheels must be in the same height positions. Otherwise uneven cutting will result.

(D) Einstellung

Der Mäher ist in verschiedenen Schneidhöhen einstellbar. Erwünschte Schneidhöhe mit dem Hebel am jeweiligen Rad einstellen. Hebel gegen das Rad drücken und Schneidhöhe regeln. Alle Räder müssen auf gleicher Höhe montiert sein; andernfalls ergibt sich eine ungleichmäßige Schnitthöhe.

(F) Réglage

La tondeuse peut être réglée pour des hauteurs de coupe différentes. Choisissez la hauteur de coupe désirée au moyen du levier de chaque roue. Appuyez le levier contre la roue et réglez la hauteur de coupe. Toutes les roues doivent être réglées identiquement, sinon la coupe sera inégale.

(Esp) Ajuste

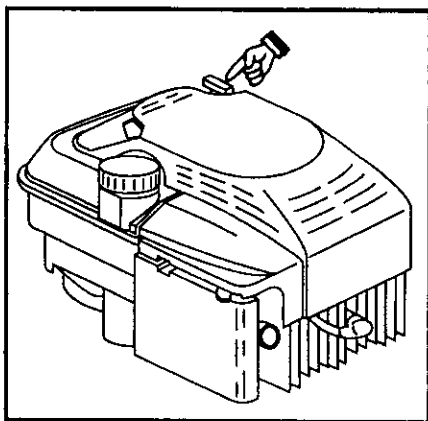
El cortacésped puede ser ajustado a cinco alturas de corte distintas. Ajustese a la altura de corte que se desee con la palanca situada junto a cada rueda. Presiónese la palanca contra la rueda y regúlese la altura de corte. Las ruedas tienen que estar todas ajustadas a la misma altura, pues si no el corte es desigual.

(NL) Het instellen

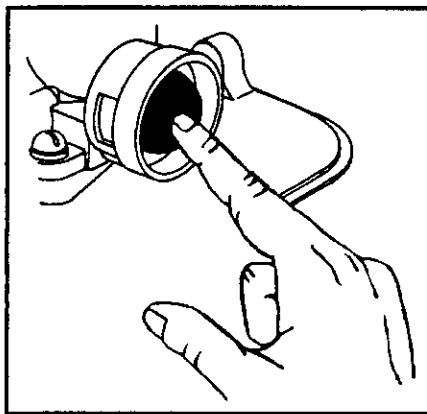
De maaimachine kan op verschillende maaihoogtes worden ingesteld. Stel de gewenste maaihoogte in d.m.v. de hendel bij het respectievelijke wiel. Druk de hendel tegen het wiel en regel de maaihoogte. Alle wielen moeten op dezelfde hoogte ingesteld zijn, anders maait de machine ongelijkmatig.

(I) Regolazione

Il tosaerba può essere regolato su diverse altezze di taglio. Scegliere l'altezza di taglio voluta agendo sulla leva in prossimità della ruota. Premere la leva verso la ruota e selezionare l'altezza voluta. Tutte le ruote devono essere alla stessa altezza, altrimenti il taglio non è uniforme.



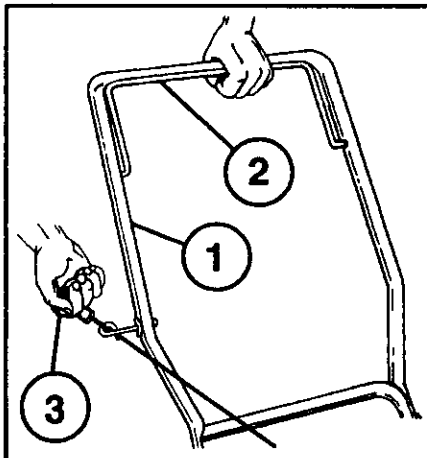
- Eng** **Filling with Oil**
Fill the engine with engine oil. SAE30 can be used. (Read the enclosed motor operating instructions as well.)
- D** **Ölaffüllung**
Füllen Sie Öl in den Motor. Es kann SAE30 verwendet werden. (Lesen Sie auch die beiliegende Gebrauchsanweisung für den Motor.)
- F** **Remplissage d'huile**
Remplissez le moteur avec de l'huile pour moteur, SAE30 peuvent être utilisées. (Lisez aussi les Instructions ci-jointes concernant le moteur.)
- Esp** **Relleno de aceite**
Rellenar el motor de aceite. Se pueden usar SAE30. (Léase también las instrucciones anexas para el uso del motor.)
- NL** **Bijvullen van olie**
Vul het carter met de bijgeleverde motorolie. Multi-grade zoals bijv SAE30. (Lees tevens de bijgevoegde instructie voor de motor.)
- I** **Riempimento dell 'olio***
Versare l'olio nel motore. Si possono usare le qualità SAE30. *Solo per gli U.S.A. (Leggere anche le unstruzioni per il motore allegate.)



Eng Starting and Stopping
Place the mower on a flat surface. Note: not on gravel or similar. Fill the tank with petrol, **not oil-blended**. Both lead-free and lead-containing petrol may be used. **Do not fill with petrol while the engine is running.**

- To start a cold engine, push primer (3) times before trying to start. Use a firm push. This step is not usually necessary when starting an engine which has already run for a few minutes.
- Hold engine brake yoke to the handle and pull on starter handle quickly. Do not allow starter rope to snap back.
- To "STOP" engine, release engine brake yoke.

NOTE: In cooler weather it may be necessary to repeat priming steps. In warmer weather over priming may cause flooding and engine will not start. If you do flood the engine wait a few minutes before attempting to start and **DO NOT** repeat priming steps.



D Start und Stopp
Stellen Sie den Rasenmäher auf ebenen Untergrund. Füllen Sie den Kraftstofftank mit reinem Benzin, (**keine Benzin-Ölgemisch verwenden**). Sowohl bleifreies als auch verbleites Benzin kann verwendet werden. Nie bei laufendem Motor Benzin nachfüllen.

- Um einen kalten Motor anzulassen, die Vorpumpe (3) Mal vor Anlassen drücken; mit festem Griff drücken. Dieser Schritt ist im allgemeinen nicht erforderlich, wenn ein Motor angelassen wird, der vorher schon einige Minuten gelaufen hat.
- Den Bedienungshebel gegen den Holm drücken und kräftig am Starthandgriff ziehen. Das Startseil nicht einfach loslassen, sondern sich langsam wieder aufrollen lassen.
- Der Motor wird durch Loslassen des Bedienungshebels abgestellt.

HINWEIS: Bei kaltem Wetter müssen die Bedienungsschritte für die Vorpumpe möglicherweise wiederholt werden. Bei warmem Wetter kann durch zu starke Betätigung der Vorpumpe der Motor überflutet werden, so daß der Motor infolgedessen nicht anspringt. Sollte der Motor überflutet sein, einige Minuten warten, bevor Anlassen des Motors erneut versucht wird, und die Bedienungsschritte für die Vorpumpe **NICHT** wiederholen.

Eng
(1) UPPER HANDLE
(2) BRAKE YOKE
(3) STARTER HANDLE

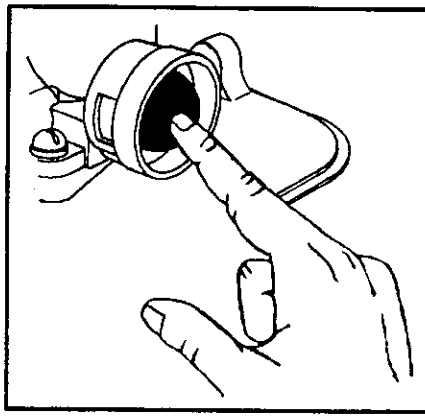
D
(1) OBERER FÜHRUNGSHOLM
(2) BEDIENUNGHEBEL
(3) STARHANDGRIFF

F
(1) GUIDON SUPÉRIEUR
(2) COMMANDE
(3) POIGNÉE DE STARTER

F Marche et Arrêt
Placer la tondeuse sur une surface bien plane. Attention, ni gravier ni gravillons. Remplir le réservoir d'essence pure **pas de mélange 2 temps**. On peut utiliser de l'essence avec ou sans plomb. **Ne pas faire le plein quand le moteur est en marche.**

- Pour mettre un moteur froid en marche, poussez le disp. d'amorçage (3) fois avant d'essayer de le faire démarrer. Poussez fermement. Cette étape n'est pas habituellement nécessaire pour faire démarrer un moteur qui a déjà fonctionné pendant quelques minutes.
- Maintenir la commande contre le guidon et tirer vivement sur le starter. Puis lâcher doucement la ficelle.
- Couper le moteur en lâchant la commande.

REMARQUE: Sous des températures plus froides il peut être nécessaire de répéter les étapes d'amorçage. Sous des températures plus chaudes trop amorcer peut étouffer le moteur et il refusera de démarrer. Si vous étouffez le moteur, attendez quelques minutes avant d'essayer de le remettre en marche et **NE** répétez **PAS** les étapes d'amorçage.

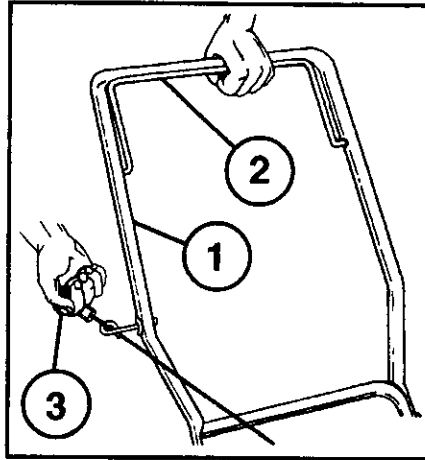


Esp Arranque y Parada

Colocar el cortacésped en una superficie llana (sin gravilla, guijarros, etc.). Rellenar el tanque de gasolina pura, **sin aceite**. Se puede usar gasolina sin plomo o con plomo. **No rellenar el tanque mientras está funcionando el motor.**

- Para arrancar un motor frío, empuje el cebador (3) veces antes de tratar de arrancar. Empujar firmemente. Esto normalmente no es necesario cuando se arranca un motor que ya ha estado funcionando por algunos minutos.
- Presionar el mando contra el manillar y tirar rápidamente del mango de arranque. Soltar lentamente el cordón de arranque.
- Poner en marcha el motor soltando el mando.

NOTA: En tiempo más frío puede ser necesario repetir los pasos del cebado. En tiempo más caluroso el cebado demasiado puede hacer que se ahogue el motor y no va a arrancar. Si se ahoga el motor espere unos pocos minutos antes de tratar de arrancar. **NO REPITA** los pasos del cebado.



NL Starten en Stoppen

Zet de maaiër op een vlakke ondergrond. Niet op een grindpad of iets dergelijks. Vul de benzinetank met benzine, geen oliemengsel. U kunt zowel loodvrije als loodhoudende benzine gebruiken. **Nooit benzinetank vullen terwijl de motor draait.**

- Om een koude motor te starten duwt u (3) keer op het voorinspuitspompje, voordat u gaat starten. Druk stevig. Deze stap is gewoonlijk niet nodig wanneer u een motor start die reeds enkele minuten gelopen heeft.
- Houd de bedieningshendel tegen het stuur en trek kort en krachtig aan de starthendel. Laat het startsnoer langzaam vieren.
- Schakel de motor uit door de bedieningshendel los te laten.

N.B.: Bij koeler weer kan het nodig zijn om de voorinspuitspomp te herhalen. Bij warmer weer kan te veel voorinspuiten ertoe leiden dat de motor verzuipt en niet start. Als u de motor verzuipt, moet u enkele minuten wachten alvorens hem te starten en de voorinspuitspomp **NIET** herhalen.

- Esp (1) MANILLAR SUPERIOR
(2) MANDO
(3) MANGO DE ARRANQUE

- NL (1) OVERSTE STUUR
(2) BEDIENINGSHENDEL
(3) STARHENDEL

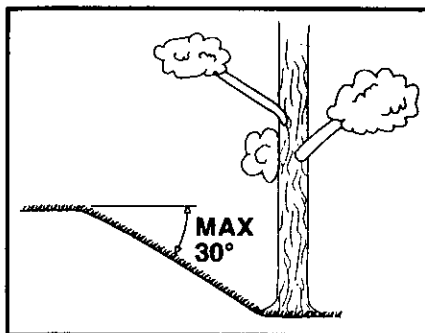
- I (1) MANUBRIO SUPERIORE
(2) COMANDO
(3) MANIGLIA DI AVVIAMENTO

I Avviamento e Arresto

Portare il tosaerba su fondo piano (non su ghiaia, sassi o simili). Riempire il serbatoio con benzina pura. Si può usare sia benzina senza piombo che benzina contenente piombo. **Non versare benzina nel serbatoio mentre il motore è in marcia.**

- In caso di motore freddo, premere (3) volte il cicchetto prima dell'avviamento. Premere con decisione. Quest'operazione non è generalmente necessaria nel caso di un motore che abbia già funzionato per qualche minuto.
- Tenere il comando contro il manubrio e tirare velocemente la maniglia di avviamento. Rilasciare la cordicella lentamente.
- Fermare il motore rilasciando il comando.

N.B.: Nei climi freddi può rendersi necessario ripetere le fasi di iniezione del carburante col cicchetto. Nei climi più caldi l'uso eccessivo del cicchetto può causare l'ingolfamento del motore. In caso di ingolfamento, attendere qualche minuto prima di tentare di avviare nuovamente il motore. **NON** ripetere le fasi di iniezione col cicchetto.



(Eng) Use
The mower should not be used on ground that slopes more than 30°. This could cause engine lubrication problems.

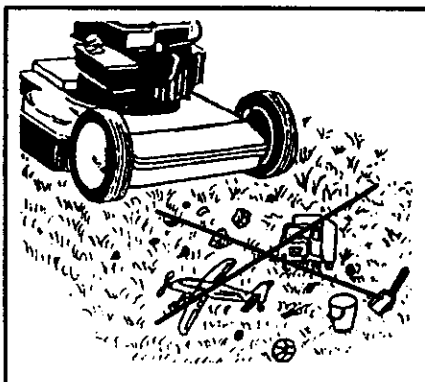
(D) Gebrauch
Der Rasenmäher sollte nicht in einem Gelände benutzt werden, das eine Neigung von mehr als 30° Grad hat. In solchen Fällen können Schmierungsprobleme im Motor auftreten.

(F) Utilisation
La tondeuse ne doit pas être utilisée sur un terrain dont la pente dépasse 30°. Il pourrait se produire des problèmes avec le graissage du moteur.

(Esp) Aplicacion
Para evitar problemas de engrase se recomienda no usar el cortacésped en terrenos de inclinaciones mayores de 30° grados.

(NL) Gebruik
De grasmaaier niet gebruiken op hellingen of taluds met een hoek groter dan 30°. Anders komen er problemen met de smering van de motor.

(I) Uso
Per evitare problemi di lubrificazione, il tosaerba non deve essere usato su terreno in pendenza di oltre 30°.



(Eng) Before mowing, objects such as twigs, toys and stones should be removed from the lawn.

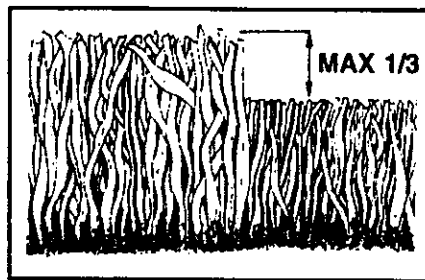
(D) Bevor mit dem Mähen begonnen wird, sollten Zweige, Spielzeuge, Steine usw. von der Rasenfläche entfernt werden.

(F) Avant de commencer à tondre, il faut débarrasser la pelouse des branches, des jouets, des pierres etc...qui pourraient s'ytrouver.

(Esp) Antes de cortar el césped, recoger ramas, juguetes, piedras, etc.

(NL) Voordat u paat maaien, stenen, takken, speelgoed etc. verwijderen van het gazon.

(I) Prima di iniziare la falciatura, si devono allontanare dal prato rami, giocattoli, pietre etc.



Eng

Mow the lawn twice weekly during the most active periods of growth. Never cut more than 1/3 of the length of the grass, especially during dry periods. Mow with a high cutting height setting the first time. Examine the result and lower the mower to the desired setting. Mow slowly or mow the grass twice if it is very long.

D

Mähen Sie das Gras bei starkem Wachstum zweimal wöchentlich. Mähen Sie niemals mehr als 1/3 der Graslänge. Dies gilt besonders für trockene Perioden. Mähen Sie danach das Resultat und stellen Sie dann die erwünschte Schnitthöhe ein. Ist das Gras besonders hoch, fahren Sie langsam mit dem Rasenmäher. Mähen Sie gegebenenfalls zweimal.

F

Au cours de la période de croissance intensive, couper l'herbe au moins deux fois par semaine. Ne jamais couper plus de 1/3 de la hauteur de l'herbe, particulièrement en période de sécheresse. Tondre la première fois avec la tondeuse réglée sur une position haute de coupe. Vérifier le résultat et abaisser ensuite à la hauteur souhaitée. Si l'herbe est très haute, passer la tondeuse lentement, éventuellement, la passer deux fois.

Esp

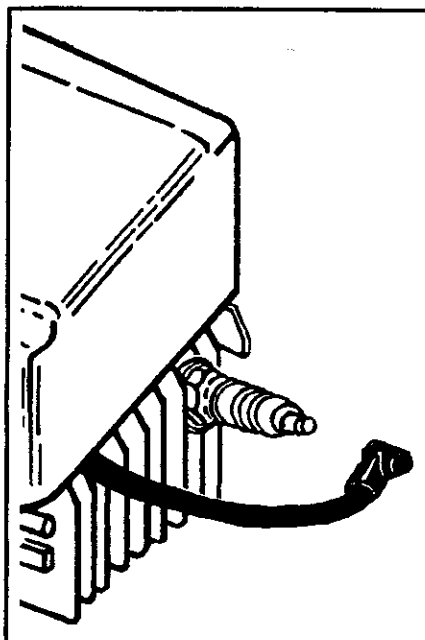
Cuando la hierba crece rápidamente es necesario cortar el césped dos veces por semana. No es conveniente cortarla en más de una tercera parte de su largo, sobre todo en períodos secos. El primer corte se hace con el cortacésped en una de sus posiciones más altas y, después de observar el resultado, se ajusta a la altura deseada. Si la hierba está muy alta se recomienda pasar el cortacésped a poca velocidad o cortar el césped dos veces seguidas.

NL

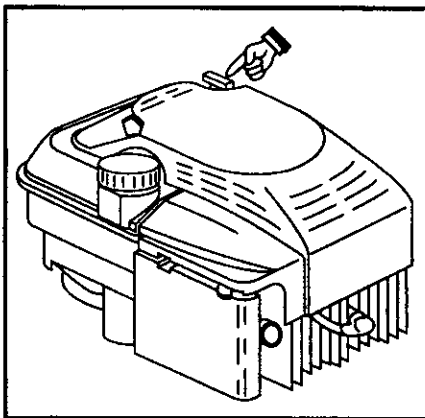
Maai het gazon twee maal per week in de grootste groeiperiode. Niet meer dan 1/3 van de totale lengte maaien, vooral niet in een droge periode. Indien het gras erg lang is, eerst in de hoogste maaistand maaien, daarna oop de gewenste maaelhoogte instellen. Eventueel twee maal maaien.

I

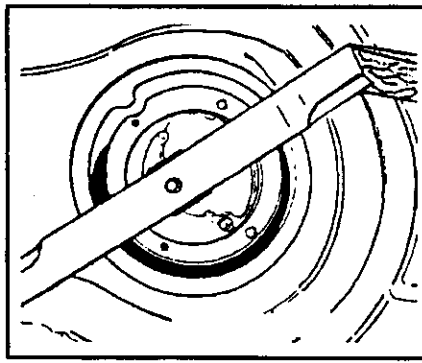
Falciare l'erba 2 volte la settimana nel periodo della massima crescita. Non tagliare mai più di 1/3 della lunghezza dell'erba, specialmente nei periodi di siccità. La prima volta, falciare con il tosaerba regolato ad una delle maggiori altezze. Controllare il risultato e portare quindi il tosaerba all'altezza desiderata. Se l'erba è molto alta, falciare lentamente, eventualmente falciare 2 volte.



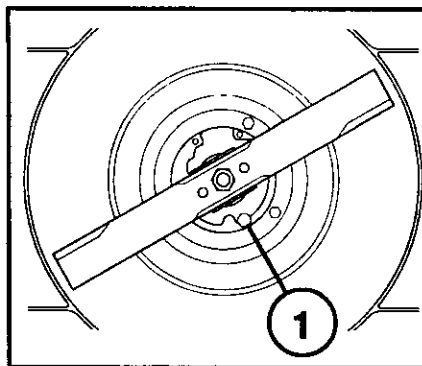
- Eng Maintenance**
Always remove the spark plug lead before repair, cleaning or maintenance work. After 5 hours running time, tighten screws and nuts. Check the oil. The spark plug must be at the highest point on the mower when it is tilted up.
- D Wartung**
Ziehen Sie immer das Zündkerzenkabel ab, bevor Sie mit der Reparatur, Reinigung oder mit Wartungsarbeiten beginnen. Nach den ersten 5 Betriebsstunden alle Schrauben und Muttern überprüfen. Ölstand kontrollieren. Wenn der Rasenmäher gekippt wird, müssen sich die Zündkerze an der höchsten Stelle befinden.
- F Entretien**
Toujours débrancher la bougie avant réparation nettoyage entretien. Après 5 heures d'utilisation, resserrer vis et écrous. Vérifier l'huile. Lorsque la tondeuse est inclinée sur le côté, il faut que la bougie occupent la position la plus élevée.
- Esp Inspección**
Desconéctese siempre el cable del encendido de la bujía antes de hacer una reparación, limpieza o trabajo de mantenimiento. Vovier a apretar tuercas y tornillos después de cinco horas de trabajo. Contrólese el aceite. Si se coloca el cortacésped de lado, el punto más alto debe ser la bujía.
- NL Onderhoud**
Voordag u begint met schoonmaken, reparaties of afstellen, altijd eerst de bougiekabel losmaken. Bouten en moeren controleren ma vijf draaiuren. Oliepeil controleren en zonodig bijvullen. Als de maaier op de zijkant wordt gelegd, zorg dan dat de bougie naar boven zijn gericht.
- I Manuteniméto**
Manutenzione: Staccare sempre il cavo di accensione prima di riparazioni, pulizie o lavori di manutenzione. Dopo 5 ore di funzionamento stringere viti e dadi. Controllare l'olio. Piegando la falciatrice sul fianco fare attenzione che la candela sia il punto più alto.



- Eng Regularly**
Stop the engine and unscrew the dipstick. The level should be between FULL and ADD. Note: the dipstick must be screwed all the way down in order to indicate correct oil level. Avoid filling with too much oil.
- D Regelmässig**
Stellen Sie den Motor ab und schrauben Sie den Ölpeilstab heraus. Der Ölstand soll zwischen FULL und ADD liegen. Achtung, der Ölpeilstab muss vollständig hineingeschraubt sein, damit der richtige Ölstand angezeigt werden kann. Vermeiden Sie zu viel Öl einzufüllen.
- F Régulièrement**
Arrêter moteur et vérifier la jauge à l'huile. Le niveau doit être situé entre FULL (plein) et ADD (ajoutez). Attention, il faut que la jauge soit vissé à fond pour obtenir un résultat correct. Éviter de mettre trop d'huile.
- Esp Periódicamente**
Parar el motor para controlar el nivel de aceite del motor. Debe estar entre FULL y ADD. Atención: la tapa tiene que estar bien puesta para que la indicación del nivel de aceite de la varilla sea correcta. Evitar relleno excesivo de aceite.
- NL Regelmatig**
Kontroleer het oliepeil bij voorkeur bij een koude motor. Het niveau moet tussen FULL en ADD staan. Nooit beneden de ADD maar ook nooit boven FULL. N.B. De peilstok moet geheel ingedraaid worden voor de juiste meting. Niet teveel olie bijvullen.
- I Periodicamente**
Arrestare il motore e controllare l'asta dell'olio. Il livello deve trovarsi fra FULL e ADD. Attenzione: l'asta dell'olio deve essere avvitata fino in fondo per vedere il livello corretto dell'olio. Evitare di versare troppo olio.

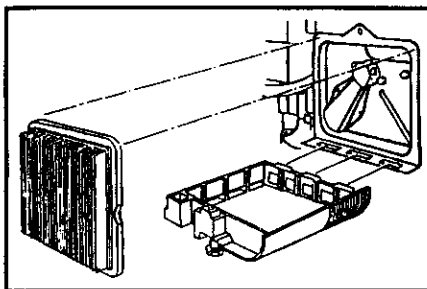


- Eng** **Annually (After end of season)**
Grinding and balancing the cutter blade. **Remove the spark plug lead.** Fitting and removing the blade require the use of protective gloves. Unscrew the cutter blade and deliver it to a service workshop for grinding and balancing. Tighten the screw properly when reassembling.
- D** **Jährlich (nach Beendigung der Saison)**
Schleifen und Auswuchten des Messers. (**Achtung: Vor Demontage des Messers Zündkabel von der Zündkerze entfernen**). Die Klinge nur mit Schutzhandschuhen einsetzen und entfernen. Schrauben Sie das Messer ab und bringen dieses in eine Service-Werkstatt. Bei der Montage die Schrauben richtig anziehen.
- F** **Annuellement (à fin de la saison)**
Aiguillage et équilibrage de la lame. **Debrancher la bougie.** Enfilez des gants de protection avant de mettre en place ou d'enlever la lame. La démonter et la donner à aiguiser à une station-service. Bien resserrer la vis après remontage.
- Esp** **Revisión anual (Al terminar la estación)**
Afilado y equilibrado de la cuchilla. **Se desconecta el cable del encendido de la bujía.** El ajuste y la sustitución de la hoja requiere el uso de guantes protectores. Se desmonta luego la cuchilla que es entrega a un taller mecánico para su afilado y equilibrado. Apriétese bien la tuerca al volver a montar.
- NL** **Jarlijks (na einde van het seizoen)**
Slijpen en balanceren van het maaimes. **De bougiekabel losmaken.** Bij het afstellen en verwijderen van het mes moeten altijd beschermende handschoenen worden gedragen. Schroef het mes er af en breng het naar de werkplaats voor slijpen en balanceren. Bij het weer aanbrengen de schroef goed vastdraaien.
- I** **Controllo anjuale (All fine stagione)**
Rettifica e bilanciamento della lama. **Rimuovere il cavo di accensione.** Inserire e rimuovere la lama solamente indossando guanti di protezione. Smontare la lama e consegnarla ad una officina di servizio per la rettifica ed il bilanciamento. Stringere bene le viti nel rimontaggio.

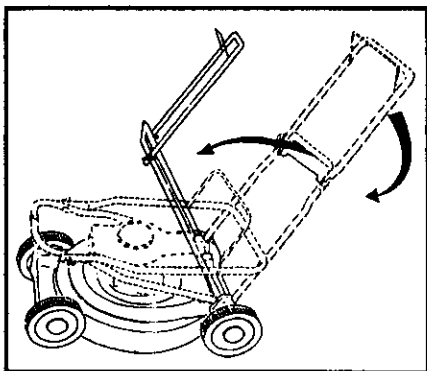


- Eng** Change oil after each season or after 25 hours running time. Run the engine warm, remove the spark plug lead. Remove the drain plug from bottom of engine and drain oil. Fill with new oil. SAE 30 can be used.
- D** Ölwechsel einmal pro Jahr oder nach 25 Betriebsstunden. Den Motor warm laufen lassen, abstellen und das Zündkerzenkabel abziehen. Die Ölablassschraube an der Unterseite des Motors entfernen und das Öl ablassen. Danach neues Öl auffüllen SAE 30.
- F** Changer l'huile à chaque saison ou après 25 heures de marche. Echauffer le moteur, l'arrêter et enlever le câble d'allumage. Enlever le bouchon de vidange sous le moteur et vider l'huile. Puis remplir d'huile neuve : SAE 30 sont utilisables.
- Esp** Cambiar el aceite cada temporada, o después de 25 horas de funcionamiento. Dejar funcionar el motor hasta que se caliente, pararlo y quitar el cable de encendido. Quitar el tapón de drenaje del lado inferior del motor y dejar salir el aceite. Poner después aceite nuevo. Pueden utilizarse los aceites SAE 30.
- NL** Ververs de olie elk seizoen, of na 25 u rijden. Laat de motor warmlopen, schakel de motor uit en demonteer de ontstekingskabel. Verwijder de aftapplug op de onderkant van de motor en tap de olie af. Vul daarna met verse olie: SAE 30.
- I** Sostituire l'olio al termine di ogni stagione, oppure dopo 25 ore di esercizio. Scaldare il motore, spengerlo e staccare il cavo della candela. Togliere il tappo di scarico sotto il motore e far uscire tutto l'olio. Rifornire con olio nuovo SAE 30.

- Eng** (1) OIL DRAIN PLUG
- D** (1) ÖLABLABSCHRAUBE
- F** (1) BOUCHON DE VIDANGE D'HUILE
- Esp** (1) TAPON DE DRENAJE PARA ACEITE
- NL** (1) AFTAPPLUG OLIE
- I** (1) TAPPO DI SCARICO DELL'OLIO



- Eng** Cleaning of air filter. Slacken the screw, remove the lid and remove the filter cartridge.
- D** Reinigung des Luftfilters. Schrauben lösen, Deckel abnehmen und Filtereinsatz herausnehmen.
- F** Nettoyage du filtre à air. Desserez la vis, enlevez le capot et retirez la cartouche filtrante.
- Esp** Limpieza del filtro de aire. Soltar el tornillo, quitar la tapa y extraer el elemento filtrante.
- NL** Het schoonmaken van het luchfilter. Draai de schroef los, verwijder de deksel en haal het filter eruit.
- I** Pulizia del filtro. Allentare la vite, togliere il coperchio ed estrarre il filtro.



- Eng** **GENERAL INFORMATION**
Transport
Remove spark plug lead. Empty the petrol tank. Before public transporting, engine oil and petrol must be removed.
- D** **ALGEMEINE ERLÄUTERUNGEN**
Transport
Ziehen Sie das Zündkerzenkabel ab. Entleeren Sie den Benzintank. Bei Transport mit öffentlichen Verkehrsmitteln ist der Benzin und Öltank zu entleeren.
- F** **RENSEIGNEMENTS GENERAUX**
Transport
Débrancher la bougie. Vider le réservoir d'essence. En cas de transport par un service public, il faut vider et l'essence et l'huile.
- Esp** **INFORMACIONES GENERALES**
Transporte
Desconexión del cable de bujía. Vacíese el depósito de gasolina y, si se trata de transporte público, también el de aceite.
- NL** **ALGEMENE NFORMATIE**
Vervoer
De bougiekabel losmaken. Ledig de benzinetank. Bij openbaar vervoer dienen zowel olie-als benzinetank geledigd te worden.
- I** **INFORMAZIONE GENERALI**
Transporto
Staccare il cavo d'accensione dalla candela. Svuotare il serbatoio della benzina. In caso di trasporto su mezzi pubblici, si deve svuotare sia la benzina che l'olio.

182630 01.31.02 BY



Printed in U.S.A.